

Istruzioni di funzionamento brevi

Cerabar PMC51B

Misura della pressione di processo
PROFINET con Ethernet-APL



Queste Istruzioni di funzionamento brevi non sostituiscono le Istruzioni di funzionamento del dispositivo.

Le informazioni dettagliate sono fornite nelle Istruzioni di funzionamento e nella documentazione supplementare.

Disponibile per tutte le versioni del dispositivo mediante:

- Internet: www.endress.com/deviceviewer
- Smartphone/tablet: app Endress+Hauser Operations

1 Documentazione integrativa



A0023555

2 Informazioni su questo documento

2.1 Scopo della documentazione

Le Istruzioni di funzionamento brevi forniscono tutte le informazioni essenziali, dall'accettazione alla consegna fino alla prima messa in servizio.

2.2 Simboli

2.2.1 Simboli di sicurezza



Questo simbolo segnala una situazione pericolosa. che causa lesioni gravi o mortali se non evitata.

⚠️ AVVERTENZA

Questo simbolo segnala una situazione pericolosa. Qualora non si eviti tale situazione, si potrebbero verificare lesioni gravi o mortali.


⚠️ ATTENZIONE

Questo simbolo segnala una situazione pericolosa. Qualora non si eviti tale situazione, si potrebbero verificare incidenti di media o minore entità.

ℹ️ AVVISO


Questo simbolo contiene informazioni su procedure e altri elementi che non provocano lesioni personali.

2.2.2 Simboli elettrici

Connessione di messa a terra: 

Morsetto per la connessione al sistema di messa a terra.


2.2.3 Simboli per alcuni tipi di informazioni


Posizione consentita: 


Procedure, processi o interventi consentiti.

Vietato: 


Procedure, processi o interventi vietati.

Informazioni aggiuntive: 

Riferimento alla documentazione: 

Riferimento alla pagina: 

Serie di passaggi: [1](#), [2](#), [3](#)

Risultato di una singola fase: 



2.2.4 Simboli nei grafici

Numeri dei componenti: 1, 2, 3 ...

Serie di passaggi: [1](#), [2](#), [3](#)

Viste: A, B, C, ...

2.2.5 Simboli sul dispositivo

Istruzioni di sicurezza:  → 

Rispettare le istruzioni di sicurezza riportate nelle Istruzioni di funzionamento associate.

2.3 Marchi registrati

PROFINET®

Marchio registrato da PROFIBUS User Organization, Karlsruhe, Germania

KALREZ®

Marchio registrato da DuPont Performance Elastomers L.L.C., Wilmington, USA

3 Istruzioni di sicurezza principali

3.1 Requisiti per il personale

Il personale addetto a installazione, messa in servizio, diagnostica e manutenzione deve soddisfare i seguenti requisiti:

- ▶ Gli specialisti addestrati e qualificati devono possedere una qualifica pertinente per la funzione e il compito specifici
- ▶ Devono essere autorizzati dal proprietario/operatore dell'impianto
- ▶ Devono conoscere la normativa federale/nazionale
- ▶ Prima di iniziare a lavorare, lo staff specializzato deve aver letto e compreso le istruzioni riportate nelle Istruzioni di funzionamento, nella documentazione supplementare e nei certificati (in funzione dell'applicazione)
- ▶ Deve seguire le istruzioni e rispettare le condizioni

Il personale operativo, nello svolgimento dei propri compiti, deve soddisfare i requisiti seguenti:

- ▶ Essere istruito e autorizzato in base ai requisiti del compito dal proprietario/operatore dell'impianto
- ▶ Deve attenersi alle istruzioni nelle presenti Istruzioni di funzionamento

3.2 Uso previsto

Cerabar è un trasmettitore di pressione per la misura di livello e pressione.

3.2.1 Uso non corretto

Il costruttore non è responsabile per i danni causati da un uso improprio o usi diversi da quelli previsti.

Verifica per casi limite:

- ▶ Per fluidi speciali e detergenti, Endress+Hauser è disponibile per verificare le proprietà di resistenza alla corrosione dei materiali delle parti bagnate, ma non può fornire garanzie, né assumersi alcuna responsabilità.

3.3 Sicurezza sul lavoro

Quando si utilizza o si interviene sul dispositivo:

- ▶ Indossare l'equipaggiamento richiesto per la protezione personale in base alle norme locali/nazionali.
- ▶ Staccare la tensione di alimentazione prima di connettere il dispositivo.

3.4 Sicurezza operativa

Rischio di infortuni.

- ▶ Utilizzare il dispositivo solo in condizioni tecniche adeguate, in assenza di errori e guasti.
- ▶ L'operatore deve garantire che il funzionamento del dispositivo sia privo di interferenze.

Modifiche al dispositivo

Modifiche non autorizzate del dispositivo non sono consentite e possono provocare pericoli imprevisti:

- ▶ Se, ciononostante, fossero necessarie modifiche, consultare Endress+Hauser.

Riparazione

Per garantire sicurezza e affidabilità operative continue:

- ▶ Eseguire le riparazioni sul dispositivo solo se sono espressamente consentite.
- ▶ Attenersi alle norme locali/nazionali relative alla riparazione di un dispositivo elettrico.
- ▶ Utilizzare esclusivamente parti di ricambio e accessori originali di Endress+Hauser.

Aree pericolose

Allo scopo di evitare pericoli per personale e impianto, se il dispositivo è impiegato nell'area relativa all'approvazione (ad es. protezione dal rischio di esplosione, sicurezza delle apparecchiature in pressione):

- ▶ controllare la targhetta e verificare se il dispositivo ordinato può essere impiegato per il suo scopo d'uso nell'area relativa all'approvazione;
- ▶ rispettare le specifiche riportate nella documentazione supplementare separata, che è parte integrante di queste istruzioni.

3.5 Sicurezza del prodotto

Questo dispositivo è stato sviluppato secondo le procedure di buona ingegneria per soddisfare le attuali esigenze di sicurezza, è stato collaudato e ha lasciato la fabbrica in condizioni tali da poter essere usato in completa sicurezza.

Soddisfa gli standard generali di sicurezza e i requisiti legali. Rispetta anche le direttive CE elencate nella Dichiarazione di conformità CE specifica del dispositivo. Endress+Hauser conferma quanto sopra, esponendo il marchio CE sul dispositivo.

3.6 Sicurezza IT

Endress+Hauser può fornire una garanzia solo se il dispositivo è installato e utilizzato come descritto nelle Istruzioni di funzionamento. Il dispositivo possiede un meccanismo di sicurezza, che lo protegge da modifiche accidentali alle impostazioni del dispositivo. Le misure di sicurezza IT, in linea con gli standard di sicurezza per l'operatore e sviluppate per fornire una protezione addizionale al dispositivo e al trasferimento dei relativi dati, devono essere implementate direttamente dagli operatori.

3.7 Funzioni informatiche di sicurezza specifiche del dispositivo

Il dispositivo offre delle funzioni specifiche per supportare le misure protettive dell'operatore. Queste funzioni possono essere configurate dall'utente e, se utilizzate correttamente,

garantiscono una maggiore sicurezza operativa. Una panoramica delle funzioni più importanti è riportata di seguito:

- Protezione scrittura mediante lo specifico interruttore hardware
- Codice di accesso per modificare il ruolo utente (valido per operatività mediante Bluetooth, FieldCare, DeviceCare, tool di gestione delle risorse (ad es. AMS, PDM e web server)

3.7.1 Protezione dell'accesso mediante password

Per proteggere l'accesso in scrittura ai parametri del dispositivo sono disponibili diverse password.

Proteggono l'accesso in scrittura ai parametri del dispositivo mediante display locale, web browser o tool operativo (ad es. FieldCare, DeviceCare). L'autorizzazione di accesso è regolamentata in modo univoco, utilizzando un codice di accesso specifico dell'utente.

Codice di accesso specifico dell'utente

L'accesso in scrittura ai parametri del dispositivo mediante display locale, web browser o tool operativo (ad es. FieldCare, DeviceCare) può essere protetto utilizzando il codice di accesso modificabile, specifico dell'utente.

Note generali sull'uso delle password

- Durante la messa in servizio, cambiare il codice di accesso utilizzato quando il dispositivo è stato consegnato dalla fabbrica
- Quando si definisce e si gestisce il codice di accesso, rispettare le regole generali per la generazione di una password sicura
- L'utente è responsabile della gestione del codice di accesso e deve utilizzarlo con la dovuta attenzione

3.7.2 Accesso mediante web server

Grazie al web server integrato, il dispositivo può essere controllato e configurato mediante un web browser e PROFINET con Ethernet-APL. Oltre ai valori misurati, vengono visualizzate anche le informazioni sullo stato del dispositivo, consentendo agli utenti di monitorare lo stato del dispositivo. Inoltre, si possono gestire i dati del dispositivo e configurare i parametri della rete.

L'accesso alla rete è richiesto per la connessione PROFINET con Ethernet-APL.

Funzioni supportate

Scambio dati tra unità di controllo (un notebook a titolo di esempio) e il misuratore:

- Esportazione delle impostazioni dei parametri (file PDF, creazione della documentazione sulla configurazione del punto di misura)
- Esportazione del registro di verifica Heartbeat Technology (file PDF, disponibile solo con il pacchetto applicativo "Heartbeat Verification")
- Download del driver (GSDML) per l'integrazione del sistema

Il dispositivo alla consegna ha il web server abilitato. Il web server può essere disabilitato, se necessario, mediante il parametro **Funzionalità Web server**, (ad es. dopo la messa in servizio).

Le informazioni relative al dispositivo e allo stato possono essere nascoste dalla pagina di login per impedire accessi non autorizzati.

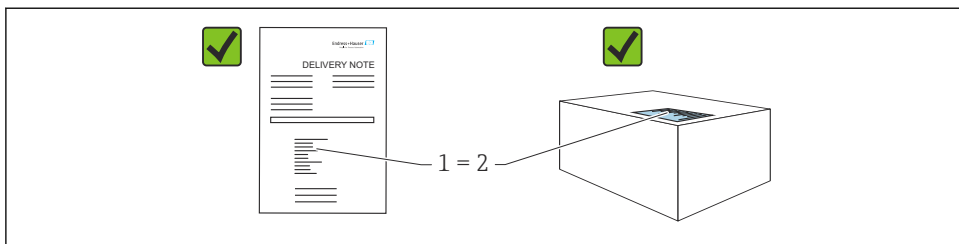


Informazioni dettagliate sui parametri del dispositivo:

Documentazione "Descrizione dei parametri dello strumento"

4 Controllo alla consegna e identificazione del prodotto

4.1 Controllo alla consegna



A0016870

- Il codice d'ordine contenuto nel documento di trasporto (1) è identico al codice d'ordine riportato sull'adesivo del prodotto (2)?
- Le merci sono integre?
- I dati riportati sulla targhetta corrispondono alle specifiche dell'ordine e ai documenti di consegna?
- La documentazione è disponibile?
- Se richieste (v. targhetta): sono fornite le istruzioni di sicurezza (XA)?



Se la risposta a una o più di queste domande è "no", contattare Endress+Hauser.

4.2 Immagazzinamento e trasporto

4.2.1 Condizioni di immagazzinamento

- Utilizzare l'imballaggio originale
- Conservare il dispositivo in ambiente pulito e secco e proteggerlo dai danni dovuti a shock meccanici

Campo temperatura di stoccaggio

Vedere Informazioni tecniche.

4.2.2 Trasporto del prodotto fino al punto di misura

AVVERTENZA

Trasporto non corretto!

Custodia e membrana possono danneggiarsi con rischio di lesioni personali!

- ▶ Trasportare il dispositivo fino al punto di misura nell'imballaggio originale.

5 Montaggio

5.1 Requisiti di montaggio

5.1.1 Istruzioni generali

- Non pulire o toccare la membrana con oggetti duri e/o appuntiti.
- Non staccare la protezione sulla membrana fino a subito prima dell'installazione.

Stringere sempre con forza il coperchio della custodia e gli ingressi del cavo.

1. Controserrare gli ingressi cavi.
2. Serrare il dado di raccordo.

5.1.2 Istruzioni d'installazione

- I dispositivi sono montati in base alle medesime direttive dei manometri (DIN EN837-2)
- Per garantire un'ottima leggibilità del display locale, regolare la custodia e il display locale
- Endress+Hauser offre una staffa di montaggio per l'installazione su palina o a parete
- Gli anelli di risciacquo delle flange devono essere utilizzati qualora vi sia il rischio di formazione di depositi nel fluido o di intasamento in corrispondenza della connessione al processo
 - L'anello di risciacquo è bloccato tra la connessione al processo e il processo
 - Mediante i due fori laterali di risciacquo si possono eliminare i depositi davanti alla membrana e si può ventilare la camera di pressione
- Per la misura in fluidi con particelle solide in sospensione (ad es. nel caso di liquidi sporchi), si possono installare separatori e valvole di scarico per trattenere ed eliminare i depositi
- L'uso di un manifold della valvola a tre o cinque vie facilita le operazioni di messa in servizio, installazione e manutenzione senza interruzioni di processo
- L'umidità non deve penetrare nella custodia durante il montaggio del dispositivo, il collegamento elettrico e il funzionamento
- Rivolgere cavo e connettore il più possibile verso il basso per evitare che penetri l'umidità (ad es. acqua piovana o condensa)

5.1.3 Istruzioni di installazione del raccordo filettato

- Dispositivo con filettatura G 1 ½":
Posizionare la guarnizione piatta sulla superficie di tenuta della connessione al processo
Evitare trazioni aggiuntive sulla membrana: non sigillare la filettatura con canapa o materiali simili
- Dispositivo con filettatura NPT:
 - Avvolgere la filettatura con nastro di teflon per la tenuta stagna
 - Serrare il dispositivo solo agendo sul bullone esagonale; non ruotarlo dalla custodia
 - Durante l'avvitamento, non stringere eccessivamente la filettatura; serrare la filettatura NPT alla profondità richiesta secondo lo standard
- Per le seguenti connessioni al processo è specificata una coppia di serraggio max. di 40 Nm (29,50 lbf ft):
 - Filettatura ISO228 G ½" con membrana a filo
 - Filettatura DIN13 M20 x 1,5 con membrana a filo
 - NPT 3/4" con membrana a filo

Montaggio dei dispositivi con filettatura PVDF

AVVERTENZA

Rischio di danneggiamento alla connessione al processo!

Pericolo di lesioni!

- ▶ Dispositivi con filettatura PVDF devono essere installati con la staffa di montaggio in dotazione!
- ▶ Il PVDF è adatto solo ad applicazioni senza metalli.

AVVERTENZA

Fatica del materiale causata da pressione e temperatura!

Rischio di infortuni nel caso di parti bollenti! La filettatura potrebbe allentarsi, se esposta a carichi elevati di pressione e temperatura.

- ▶ Controllare regolarmente l'integrità ermetica della filettatura.
- ▶ Per sigillare la filettatura ½" NPT, utilizzare nastro in teflon.

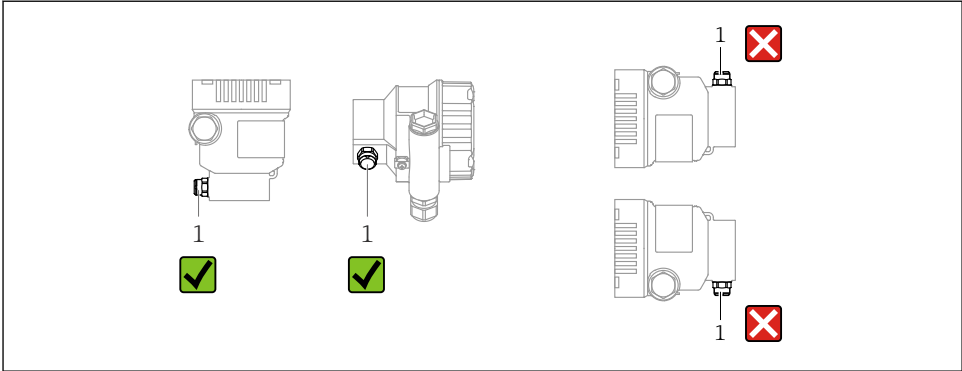
5.1.4 Orientamento

AVVISO

Danneggiamento del dispositivo!

Se un dispositivo riscaldato si raffredda durante il processo di pulizia (ad es. con acqua fredda), si sviluppa una condizione di vuoto momentanea. Di conseguenza, l'umidità può penetrare nella cella di misura attraverso l'elemento di compensazione della pressione (1).

- ▶ Montare il dispositivo come segue.



A0038723

- Evitare che l'elemento di compensazione della pressione (1) sia contaminato
- Lo scostamento del punto di zero dipendente dalla posizione (quando il serbatoio è vuoto, il valore misurato non visualizza zero) può essere corretto
- Per il montaggio, si consiglia l'uso di dispositivi di intercettazione e/o tubi con sacca d'acqua
- L'orientamento dipende dall'applicazione di misura

5.2 Montaggio del dispositivo

5.2.1 Misura di pressione nei gas

Montare il misuratore con il dispositivo di intercettazione sopra il punto di presa, cosicché la condensa possa ritornare nel processo.

5.2.2 Misura della pressione del vapore

Considerare la temperatura ambiente max. consentita per il trasmettitore!

Montaggio:

- Idealmente, montare il dispositivo con il sifone a forma di "O" sotto il punto di presa
Il dispositivo può essere montato anche sopra il punto di presa
- Prima di eseguire la messa in servizio, riempire il sifone con il liquido

Vantaggi del sifone:

- Protegge il misuratore da fluidi in pressione caldi con formazione e raccolta della condensa
- Attenuazione dei colpi d'ariete
- La colonna d'acqua definita provoca solo errori di misura ed effetti termici minimi (trascurabili) sul dispositivo



Per i dati tecnici (ad es. materiali, dimensioni o codici d'ordine), v. la documentazione separata SD01553P.

5.2.3 Misura di pressione nei liquidi

Montare il trasmettitore con il dispositivo di disinserimento sotto o alla medesima altezza del punto di presa.

5.2.4 Misura di livello

- Montare sempre il dispositivo sotto il punto di misura inferiore
- Devono essere evitate le seguenti posizioni di montaggio:
 - nell'area di carico
 - in uscita dal serbatoio
 - nell'area di aspirazione di una pompa
 - in un punto nel serbatoio soggetto agli impulsi di pressione causati dall'agitatore
- Montare il dispositivo a valle di un dispositivo di intercettazione: taratura e controllo funzionale possono essere eseguiti con maggiore semplicità

5.2.5 Chiusura dei coperchi della custodia

AVISO

Danneggiamento di filettatura e coperchio della custodia per sporcizia e depositi.

- ▶ Eliminare lo sporco (ad es. sabbia) sulla filettatura del coperchio e della custodia.
- ▶ Se chiudendo il coperchio si avverte una resistenza, controllare di nuovo che la filettatura sia pulita e che non vi siano depositi.



Filettatura della custodia

Le filettature del vano connessioni e dell'elettronica possono essere rivestite con materiale anti-attrito.

Per tutti i materiali della custodia vale quanto segue:

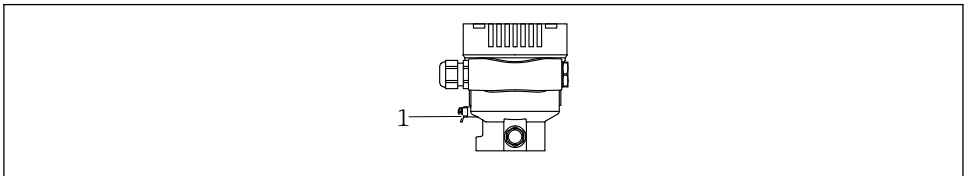
- ✘ **Non lubrificare le filettature della custodia.**

6 Connessione elettrica

6.1 Requisiti di collegamento

6.1.1 Collegamento equipotenziale

La terra di protezione del dispositivo non deve essere collegata. Se necessario, la linea del collegamento di equipotenzialità può essere collegata al morsetto di terra esterno del dispositivo prima di collegare il dispositivo.



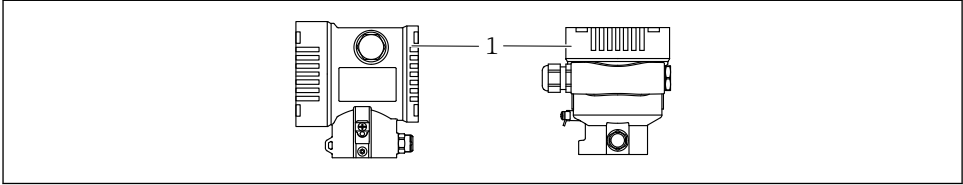
1 Morsetto di terra per collegare la linea di equalizzazione del potenziale

A0045411

⚠️ AVVERTENZA**Pericolo di esplosioni!**

- ▶ Per le applicazioni in aree pericolose, consultare le istruzioni di sicurezza fornite separatamente.

- i** Per una compatibilità elettromagnetica ottimale:
 - Mantenere la linea di equalizzazione del potenziale quanto più corta possibile
 - Mantenere una sezione di almeno 2,5 mm² (14 AWG)

6.2 Collegamento del dispositivo

A0043806

1 Coperchio del vano connessioni

- i** **Filettatura della custodia**
Le filettature del vano connessioni e dell'elettronica possono essere rivestite con materiale anti-atrito.
Per tutti i materiali della custodia vale quanto segue:
 - ⊗ **Non lubrificare le filettature della custodia.**

6.2.1 Tensione di alimentazione

classe di potenza APL A (9,6 ... 15 V_{DC} 540 mW)

- i** l'interruttore da campo APL deve essere provato per garantire che rispetti i requisiti di sicurezza (ad es., PELV, SELV, Classe 2) e deve essere conforme alle specifiche del relativo protocollo.

6.2.2 Morsetti

- Tensione di alimentazione e morsetto di terra interno: 0,5 ... 2,5 mm² (20 ... 14 AWG)
- Morsetto di terra esterno: 0,5 ... 4 mm² (20 ... 12 AWG)

6.2.3 Specifiche cavi

- Terra di protezione o messa a terra della schermatura del cavo: sezione nominale > 1 mm² (17 AWG)
Sezione nominale da 0,5 mm² (20 AWG) a 2,5 mm² (13 AWG)
- Diametro esterno del cavo: Ø5 ... 12 mm (0,2 ... 0,47 in) dipende dal pressacavo utilizzato (vedere le Informazioni tecniche)

PROFINET con Ethernet-APL

Il tipo di cavo di riferimento per i segmenti APL è il cavo del bus di campo tipo A, MAU tipo 1 e 3 (specificati in IEC 61158-2). Questo cavo soddisfa le prescrizioni per applicazioni a sicurezza intrinseca secondo IEC TS 60079-47 e può anche essere usato per applicazioni non a sicurezza intrinseca.

Ulteriori dettagli sono forniti nella Direttiva tecnica Ethernet-APL (<https://www.ethernet-apl.org>).

6.2.4 Protezione da sovratensione

Dispositivi senza protezione alle sovratensioni opzionale

Le apparecchiature Endress+Hauser rispettano i requisiti dello standard di prodotto IEC/DIN EN 61326-1 (Tabella 2 Ambiente industriale).

In base al tipo di porta (alimentazione c.c., porta di ingresso/uscita), sono adottati diversi livelli di prova secondo IEC/DIN EN 61326-1 rispetto alle sovratensioni transitorie (sovracorrente momentanea) (IEC / DIN EN 61000-4-5): il livello di prova su porte di alimentazione c.c. e porte di ingresso/uscita è di 1000 V da linea a terra

Categoria sovratensioni

Categoria sovratensioni II

6.2.5 Cablaggio

AVVERTENZA

La tensione di alimentazione potrebbe essere collegata!

Rischio di scossa elettrica e/o esplosione!

- ▶ Se il dispositivo è utilizzato in area pericolosa, verificare che siano rispettate le norme nazionali e le specifiche riportate nelle Istruzioni di sicurezza (XA). Utilizzare il pressacavo specificato.
- ▶ La tensione di alimentazione deve corrispondere alle specifiche riportate sulla targhetta.
- ▶ Staccare la tensione di alimentazione prima di connettere il dispositivo.
- ▶ Se necessario, la linea del collegamento di equipotenzialità può essere collegata al morsetto di terra esterno del trasmettitore prima di collegare il dispositivo.
- ▶ Deve essere previsto un interruttore di protezione adatto, secondo IEC/EN 61010.
- ▶ I cavi devono essere adeguatamente isolati, valutando attentamente la tensione di alimentazione e la categoria sovratensioni.
- ▶ I cavi di collegamento devono offrire adeguata stabilità termica, valutando attentamente la temperatura ambiente.
- ▶ Utilizzare il dispositivo solo con i coperchi chiusi.
- ▶ Sono installati circuiti di protezione per inversione di polarità, induzione HF e picchi di sovratensione.

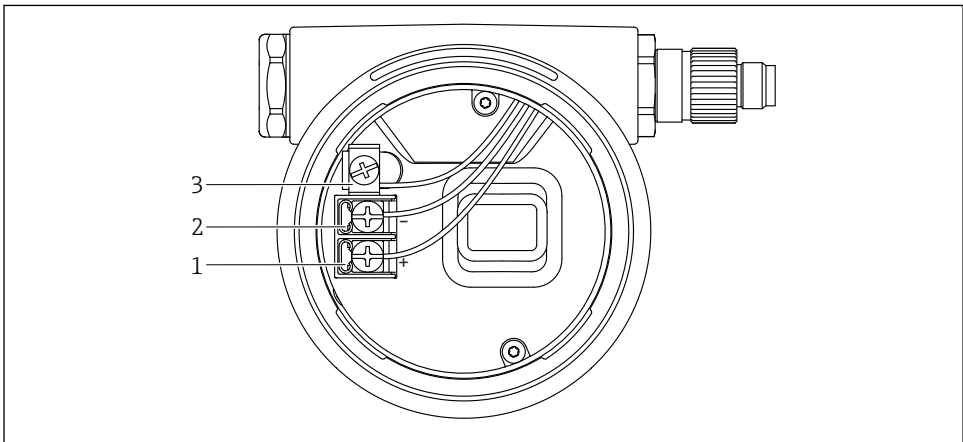
Collegare il dispositivo in base alla seguente procedura:

1. Sbloccare il sistema di blocco del coperchio (se presente).
2. Svitare il coperchio.

3. Guidare i cavi nei pressacavi o negli ingressi cavo.
4. Connettere i cavi.
5. Serrare i pressacavi o gli ingressi cavo in modo che siano a tenuta stagna. Serrare l'ingresso della custodia in senso antiorario. Utilizzare un utensile adatto con apertura di chiave AF24/25 8 Nm (5,9 lbf ft) per il pressacavo M20.
6. Riavvitare saldamente il coperchio sul vano connessioni.
7. Se presente: svitare la vite del sistema di blocco del coperchio con la chiave a brugola 0,7 Nm (0,52 lbf ft)±0,2 Nm (0,15 lbf ft).

6.2.6 Assegnazione morsetti

Custodia a vano unico

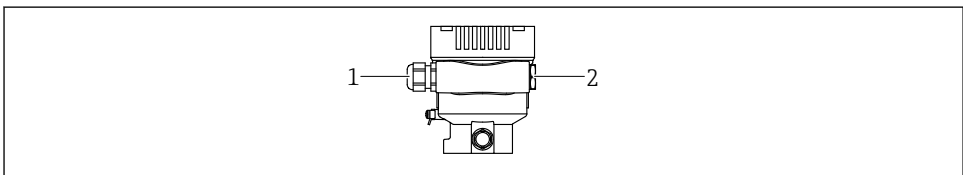


A0042594

- 1 Morsetti di connessione e morsetto di terra nel vano connessioni

- 1 Morsetto positivo
- 2 Morsetto negativo
- 3 Morsetto di terra interno

6.2.7 Ingressi cavo



A0045413

- 1 Ingresso cavo
- 2 Tappo cieco

Il tipo di ingresso cavo dipende dalla versione del dispositivo ordinata.



Guidare i cavi di collegamento sempre verso il basso per evitare che l'umidità penetri nel vano connessioni.

Se necessario, creare un anello salvagoccia o utilizzare un tettuccio di protezione dalle intemperie.

6.2.8 Connettori del dispositivo disponibili



Nel caso di dispositivi con un connettore, non è necessario aprire la custodia a scopo di connessione.

Utilizzare le guarnizioni incluse per evitare che l'umidità penetri nel dispositivo.

6.3 Garantire il grado di protezione

6.3.1 Ingressi cavo

- Pressacavo M20, plastica, IP66/68 TYPE 4X/6P
- Pressacavo M20, ottone nichelato, IP66/68 TYPE 4X/6P
- Pressacavo M20, 316L, IP66/68 Type 4X/6P
- Filettatura M20, IP66/68 TYPE 4X/6P
- Filettatura G1/2, IP66/68 TYPE 4X/6P

Se si seleziona la filettatura G1/2, il dispositivo viene fornito con una filettatura M20 standard e un adattatore G1/2 è compreso nella fornitura, insieme alla relativa documentazione

- Filettatura NPT1/2, IP66/68 TYPE 4X/6P
- Tappo cieco di protezione durante il trasporto: IP22, TYPE 2
- *Cavo 5 m, IP66/68 TYPE 4X/6P, compensazione della pressione tramite cavo
- *Connettore valvola ISO4400 M16, IP65 TYPE 4X
- Connettore M12

Con custodia chiusa e cavo di collegamento inserito: IP66/67, NEMA Type 4X

Con custodia aperta o cavo di collegamento non inserito: IP20, NEMA Type 1

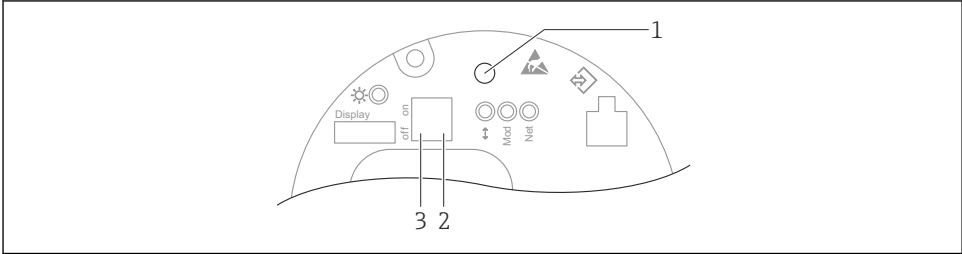
AVISO

Connettori M12 e HAN7D: un montaggio scorretto può invalidare il grado di protezione IP!

- ▶ Il grado di protezione è valido soltanto se il cavo di collegamento impiegato è collegato e avvitato saldamente.
- ▶ Il grado di protezione è effettivo solo se il cavo di collegamento utilizzato è specificato secondo IP67, NEMA Type 4X.
- ▶ I gradi di protezione IP vengono mantenuti solo se è installato il tappo cieco o se il cavo è collegato.

7 Opzioni operative

7.1 Tasti operativi e microinterruttori sull'inserto elettronico



A0046061

- 1 Tasto per la regolazione della posizione (correzione del punto di zero) e il reset del dispositivo
- 2 Interruttore DIP per impostare l'indirizzo IP di service
- 3 Microinterruttore per blocco e sblocco del dispositivo

i L'impostazione dei microinterruttori DIP ha la priorità sulle impostazioni eseguite mediante altri metodi operativi (ad es. FieldCare/DeviceCare).

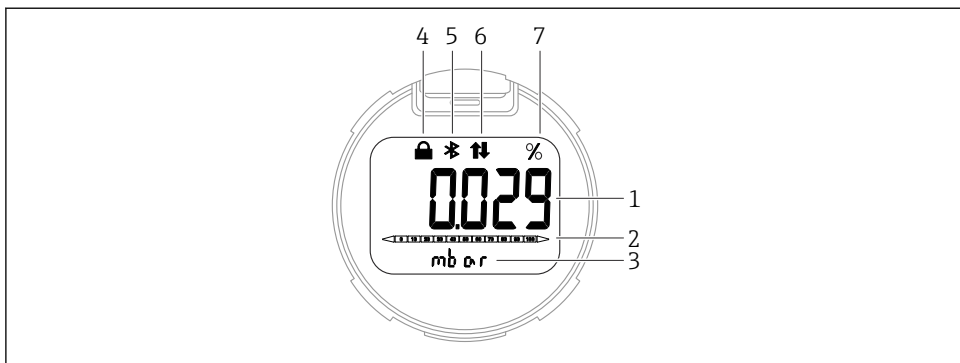
7.2 display locale

7.2.1 Display del dispositivo (opzionale)

Funzioni:

Visualizzazione di valori misurati, messaggi di errore e avvisi in chiaro

i Le visualizzazioni sul display sono disponibili con l'opzione aggiuntiva della tecnologia wireless Bluetooth®.



A0043599

2 Display a segmenti

- 1 Valore misurato (fino a 5 cifre)
- 2 Bargraph (non per PROFINET con Ethernet-APL)
- 3 Unità del valore misurato
- 4 Bloccato (il simbolo appare se il dispositivo è bloccato)
- 5 Bluetooth (il simbolo lampeggia se la connessione Bluetooth è attiva)
- 6 la comunicazione mediante PROFINET è attiva
- 7 Uscita del valore misurato in %

8 Messa in servizio

8.1 Preliminari

Il campo di misura e l'unità del valore misurato trasmesso corrispondono alle specifiche sulla targhetta.

⚠ AVVERTENZA

Pressione di processo al di sopra/sotto del valore massimo/minimo ammesso.

Rischio di infortuni nel caso di parti bollenti! Se la pressione è troppo alta vengono visualizzati degli avvisi.

- ▶ Se il dispositivo presenta un valore che eccede la soglia inferiore o superiore di pressione consentita, viene visualizzato un messaggio.
- ▶ Utilizzare il dispositivo solo entro le soglie del campo di misura!

8.1.1 Stato alla consegna

Se non sono state ordinate impostazioni personalizzate:

- Valori di taratura definiti dal valore nominale della cella di misura definita
- Microinterruttore in posizione Off
- Se è stato ordinato, il Bluetooth è attivato

8.2 Controllo funzionale

Prima di mettere in funzione il punto di misura, eseguire un controllo funzionale:

- Checklist della "Verifica finale dell'installazione" (v. la sezione "Installazione")
- Checklist della "Verifica finale delle connessioni" (v. la sezione "Collegamento elettrico")

8.3 Impostazione della lingua operativa

8.3.1 Web server

The screenshot shows the 'Measured values' page of the Cerabar web interface. At the top, there is a status bar with 'Status signal' (OK), 'Pressure' (987.77 mbar), and 'Scaled variable' (49.39 mm). Below this, there is a navigation bar with a home icon, 'Application > Measured values', a language dropdown menu (set to 'en'), and a 'Maintenance' icon. The main content area is divided into two columns. The left column lists 'Measured values' with a table of data: Electronics temperature (32.3 °C), Sensor (Pressure: 987.77 mbar), PROFINET, and Sensor temperature (23.5 °C). The right column shows 'Min/Max: -273.15 / 9726.85'. The Endress+Hauser logo is in the top right corner.

A0048882

1 Impostazione della lingua

8.3.2 Tool operativo

Vedere la descrizione del tool operativo.

8.4 Configurazione del misuratore

8.4.1 Messa in servizio con i tasti sull'inserto elettronico

I tasti presenti sull'inserto elettronico consentono di eseguire le seguenti operazioni:

- Regolazione della posizione (correzione del punto di zero)
L'orientamento del dispositivo può causare una deriva di pressione
Tale deriva di pressione può essere corretta regolando la posizione
- Reset del dispositivo

Esecuzione della regolazione della posizione

1. Il dispositivo è installato nella posizione richiesta e non è applicata pressione.
2. Premere il tasto "Zero" per almeno 3 s.
3. Quando il LED lampeggia due volte, la pressione presente è stata accettata per regolare la posizione.

Reset del dispositivo

- ▶ Premere per almeno 12 secondi il tasto "Zero".



71608648

www.addresses.endress.com
