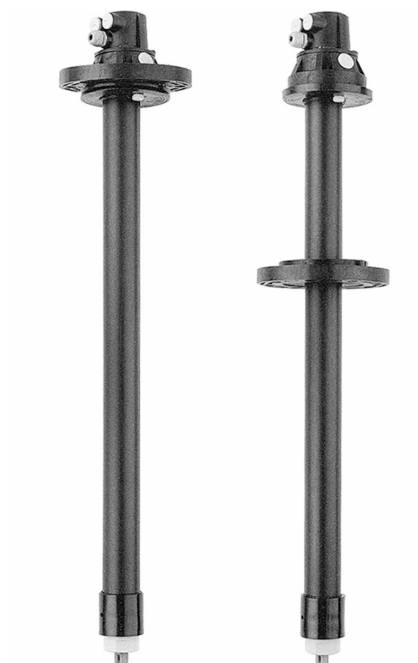


Техническое описание Dipfit CLA111

Погружная и монтажная арматура для
открытых и закрытых резервуаров с фланцем
DN 100



Применение

Погружная арматура CLA111 предназначена для использования с датчиками проводимости в водоснабжении/водотведении.

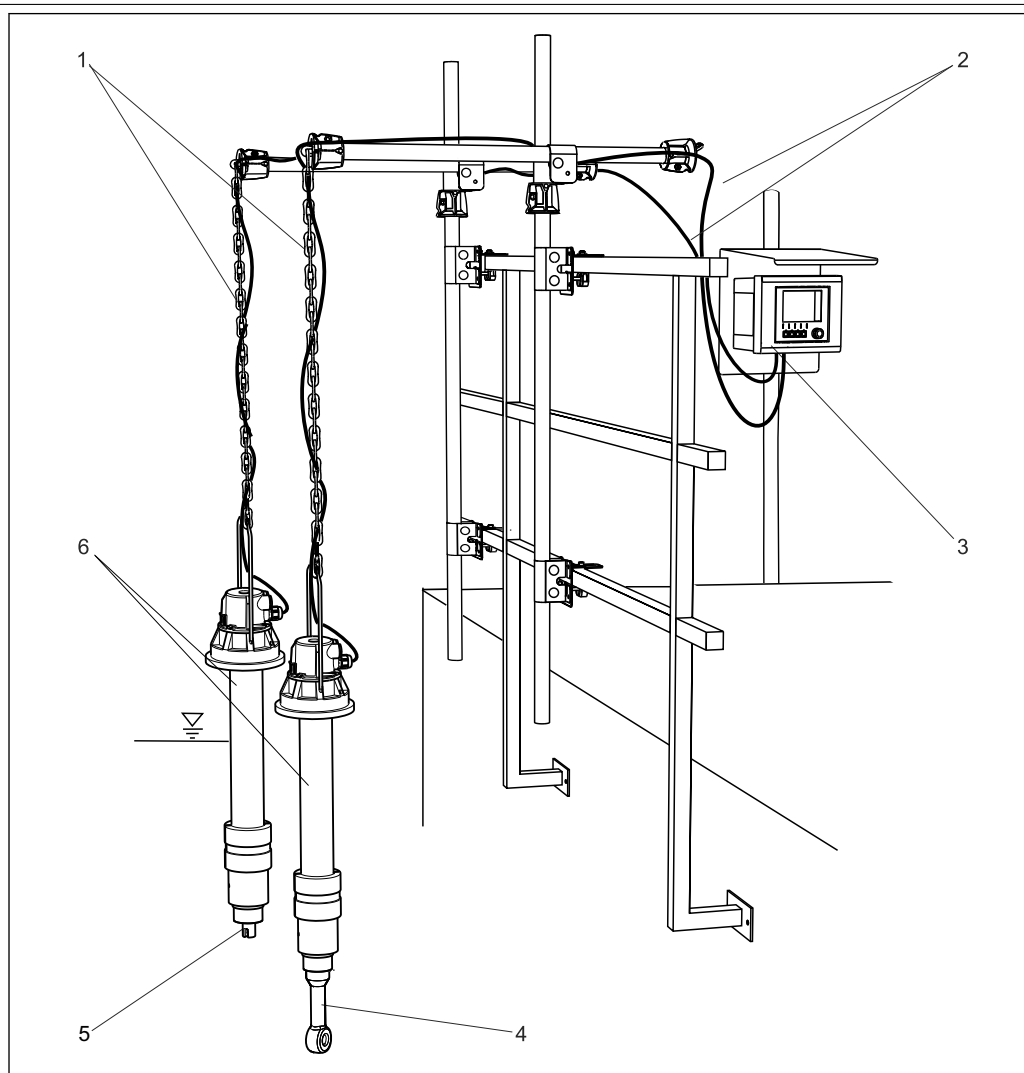
Регулируемый фланец означает, что арматура обеспечивает большую гибкость и может использоваться универсально.

Преимущества

- Экологически совместимый материал (полипропилен)
- Может использоваться при абсолютном давлении до 5 бар (72 psi).
- Одно монтажное положение датчика, подходящее для датчиков CLS2 1D, CLS2 1, CLS50D и CLS50.
- Гибкая настройка глубины погружения благодаря регулируемому фланцу (опция)
- Простые установка и снятие держателя датчика за счет пружинного фиксатора

Принцип действия и конструкция системы

Измерительная система



A0026966

- | | | | |
|---|---|---|---|
| 1 | Пример измерительной системы | 4 | Датчик CLS50D |
| 1 | Держатель арматуры СУН112 (с цепью) | 5 | Датчик CLS21D |
| 2 | Кабель датчика СУК10 (CLS21D) или фиксированный кабель (CLS50D) | 6 | Арматура CLA111-D (с подвесным кронштейном) |
| 3 | Преобразователь SM442 с защитным козырьком от погодных явлений | | |

Окружающая среда

Температура окружающей среды от -10 до +80 °C (от +10 до +180 °F)

Процесс

Рабочая температура от -10 до +80 °C (от +10 до +180 °F)

Рабочее давление

CLA111-A/B/D
CLA111-C

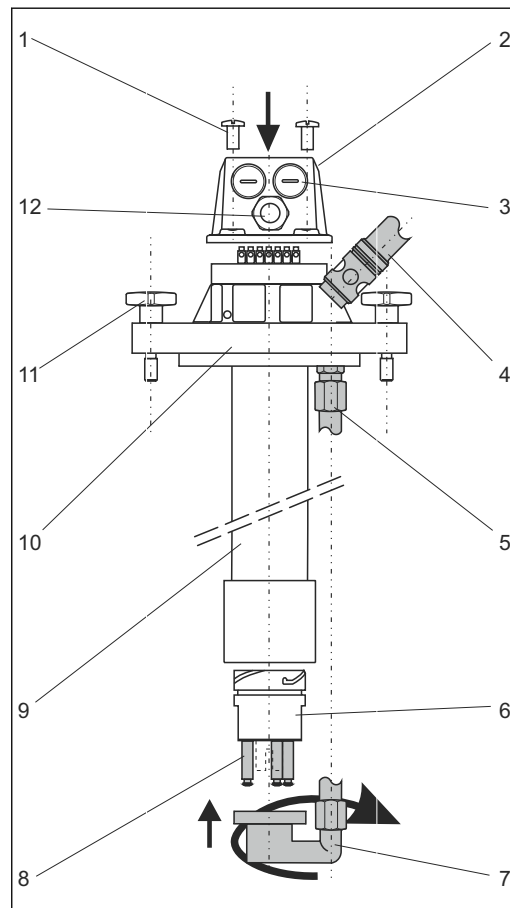
Без давления

Не более 5 бар (72 psi) при 20 °C (68 °F), без давления до 80 °C (176 °F)

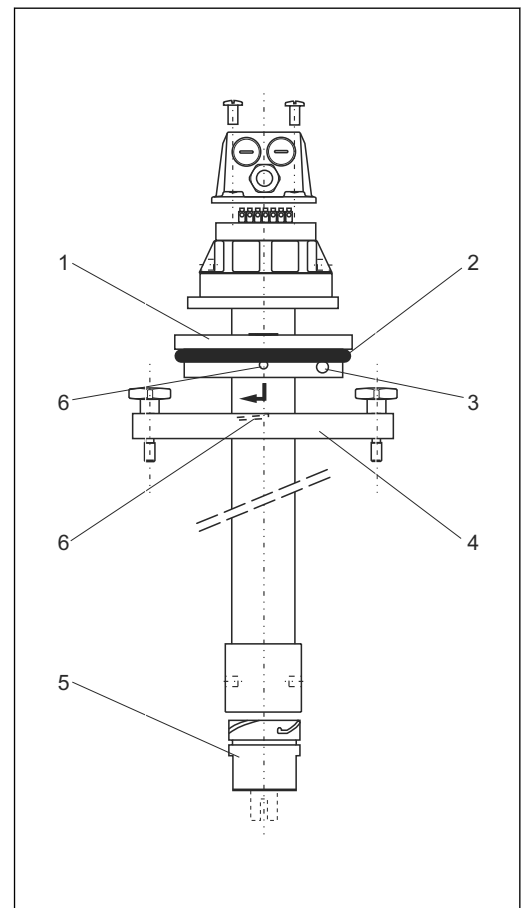
Механическая конструкция

Конструкция

Исполнения с фланцем



A0007455



A0007459

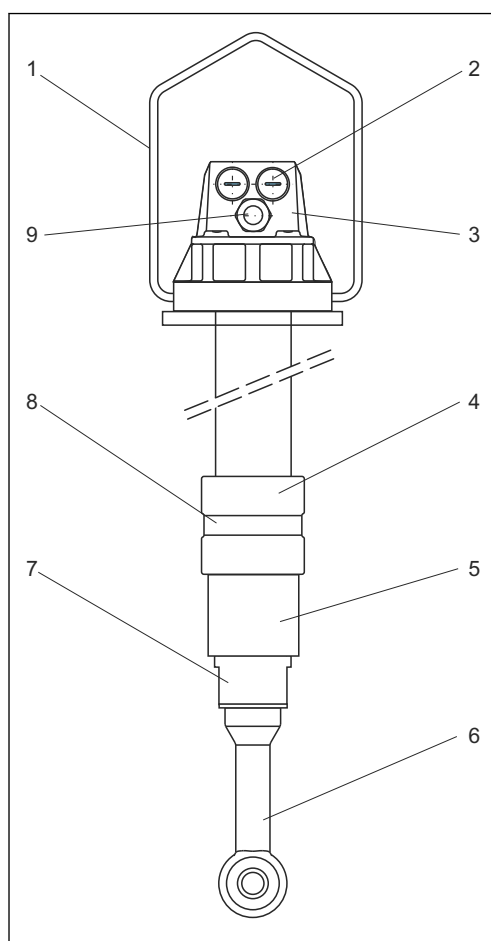
▣ 2 Исполнение А и С с фланцем DN 100

- 1 Винт с крестообразным шлицем (4 шт.)
- 2 Головка арматуры
- 3 Заглушка
- 4 Быстроразъемная муфта для очистки Chetoslean
- 5 Соединительный трубопровод с трубными соединениями для очистки Chetoslean
- 6 Держатель датчика
- 7 Распылительная головка для очистки Chetoslean
- 8 Держатель датчика с крепежными болтами для распылительной головки Chetoslean CLR30
- 9 Монтажный трубопровод
- 10 Фланец DN 100, А: стандарт, С: фланец под давлением
- 11 Винты с крестообразной ручкой (не для версии под давлением)
- 12 Муфта Pg 13.5

▣ 3 Исполнение В с регулируемым фланцем DN 100

- 1 Регулируемый фланцевый адаптер (2 полукопуса)
- 2 Уплотнительное кольцо для компенсации допуска
- 3 Зажимной винт (2 шт.)
- 4 Фланец DN 100
- 5 Держатель датчика
- 6 Пружинный фиксатор

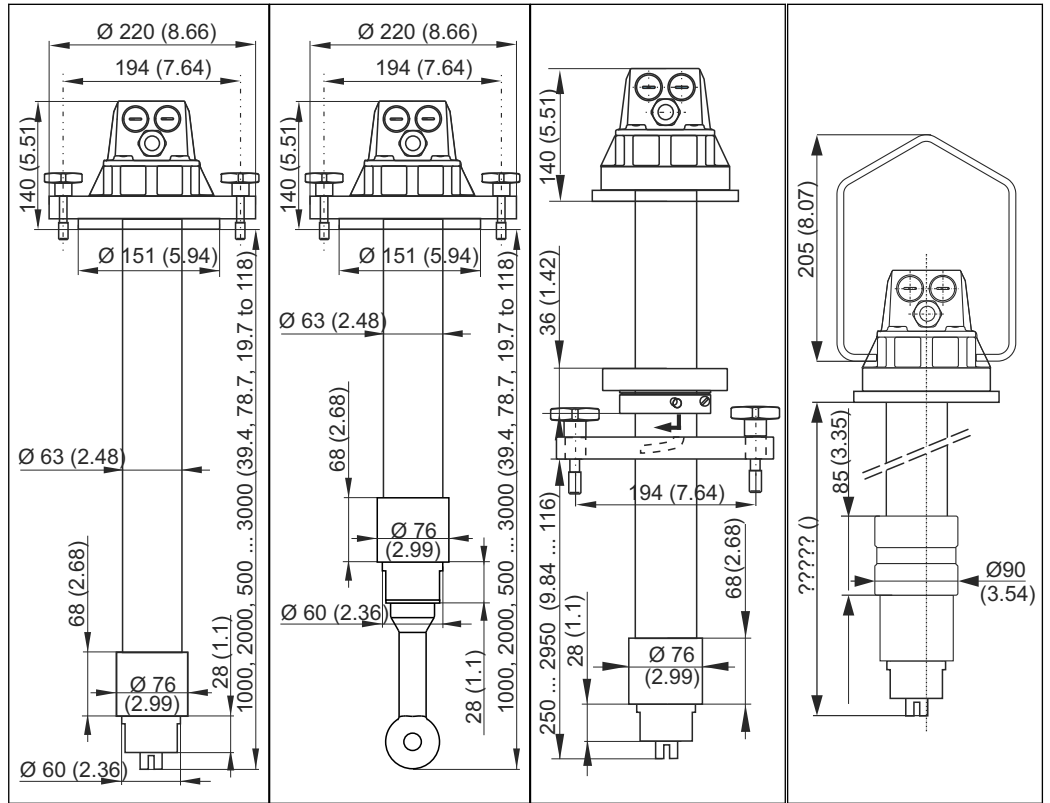
Исполнение с подвесным кронштейном



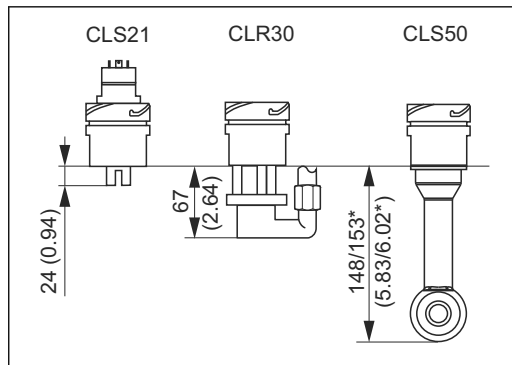
- | | |
|---|--|
| 1 | Подвесной кронштейн |
| 2 | Заглушка Pg 16 |
| 3 | Головка арматуры |
| 4 | Груз (полукорпуса) |
| 5 | Втулка |
| 6 | Датчик CLS50 |
| 7 | Держатель датчика |
| 8 | Кабельный зажим для крепления полукорпусов |
| 9 | Муфта Pg 13.5 |

4 **Исполнение с подвесным кронштейном**

Размеры



5 CLA111-A/C c CLS21D/21 6 CLA111-A/C c CLS50D/50 7 CLA111-B* 8 CLA111-D*

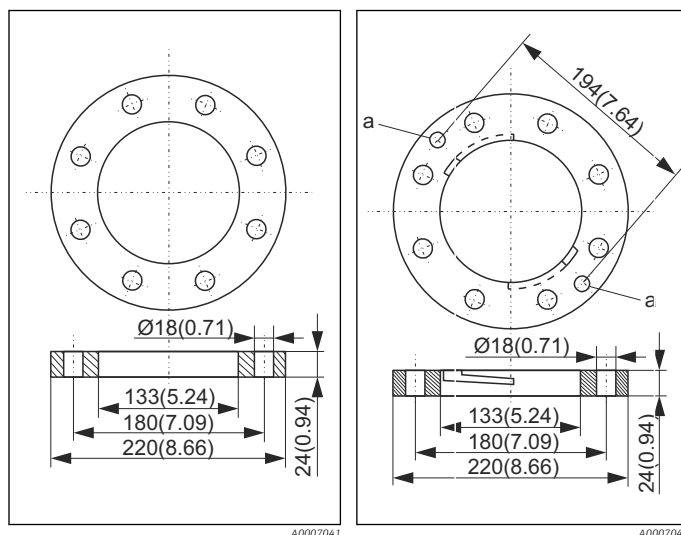


9 Длина под держателем датчика

* Версия PEEK

Все размеры в мм (дюймах)
* Иллюстрации с CLS21D/21

i Длина погружения одинакова при установке CLS50D/50. Соответственно → 6 изменяется длина монтажной трубы.



10 Фланец под давлением DN 100 для CLA111-C

Все размеры в мм (дюймах)

11 Фланец DN 100 для CLA111-A/B

a = отверстия для поперечно-формованных винтов

Груз	Примерно 4,0 кг (8,8 фунта)	
Материалы	Держатель датчика погружная трубка; Уплотнительное кольцо <i>Только версия CLA111-D:</i> Полукопуса Кабельный зажим	PP-GF 20 PP VITON Чугун с ПВХ-покрытием Нержавеющая сталь 1.4401 (AISI 316)
Кабельные вводы	1 x Pg 13.5 и 2 x Pg 16	
Подходящие датчики	CLS21D, CLS21, CLS50D, CLS50	
Глубина погружения	Стандарт Другая длина	1000 мм (39,4 дюйма), 2000 мм (78,8 дюйма) 500–3000 мм (19,7–118 дюйма)
Присоединения к процессу	CLA111-A CLA111-B CLA111-C CLA111-D	Фланец DN 100, дополнительно с невыпадающими винтами с крестообразным шлицем Регулируемый фланец DN 100 Фланец под давлением DN 100 Подвесной кронштейн из нержавеющей стали (1.4571 (AISI 316 Ti))

Информация о заказе

Страница изделия

www.endress.com/cla111

Конфигуратор выбранного продукта

На странице продукта справа расположена область навигации.

1. В разделе "Device support" выберите опцию "Configure your selected product".
 - ↳ В отдельном окне откроется модуль конфигурации.
 2. Выберите опции для конфигурации прибора в соответствии с имеющимися требованиями.
 - ↳ После этого будет создан действительный полный код заказа прибора.
 3. Выполните экспорт кода заказа в файл PDF или файл Excel. Для этого нажмите соответствующую кнопку в верхней части страницы.
-

Объем поставки

В комплект поставки входят:

- Арматура в заказанном исполнении
- Measuring cable with connector for two-electrode sensor CLS21
- O-ring for sensors CLS21 and CLS21D
- Руководство по эксплуатации



В случае возникновения вопросов обращайтесь к поставщику или в местный центр продаж.

Вспомогательное оборудование

i Далее перечислены наиболее важные аксессуары, доступные на момент выпуска настоящей документации. По вопросам поставки аксессуаров, не вошедших в этот список, обращайтесь в отдел сервиса или региональное торговое представительство.

Аксессуары для монтажа

Flexdip СУН112

- Модульный держатель для датчиков и арматуры, устанавливаемых в открытых бассейнах, каналах и емкостях
- Для арматуры Flexdip СУА112, предназначенной для промышленной и муниципальной водоочистки и водоотведении
- Возможно крепление в любых местах: на земле, облицовочном камне, на стене или непосредственно на рейке.
- Исполнение из нержавеющей стали
- Онлайн-конфигуратор прибора на веб-сайте: www.endress.com/cyh112

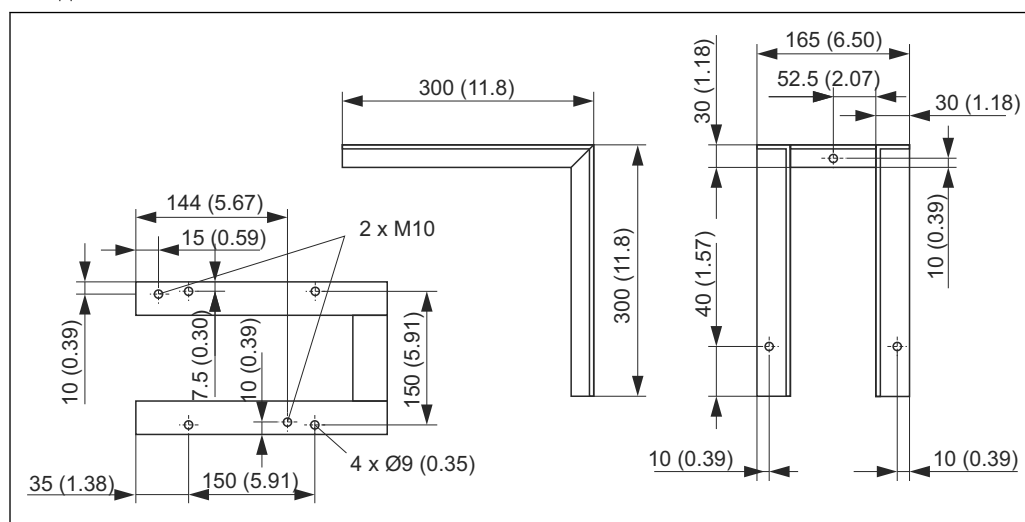


Техническая информация TI00430С

Монтажная рама

Для CPA111, CPA510, CPA530 и CLA111

- Материал: нержавеющая сталь 1.4301 (AISI 304);
- Код заказа: 50066561



A0007060

12 Монтажная рама в мм (дюймах)

Регулируемый фланцевый адаптер DN 100

- Для CPA111 и CLA111 для различной глубины погружения
- Код заказа: 50070514

Фланец DN 100, без давления

- Для CPA111 и CLA111 подходит для регулируемого фланцевого адаптера
- Код заказа: 50066632

Датчики**Condumax CLS21D / CLS21**

Датчик с двумя электродами, в исполнениях с разъемом и с фиксированным кабелем



Техническое описание TI00085C

Indumax CLS50D / CLS50

- Индуктивный датчик проводимости с высокой износостойкостью
- Для применения в безопасных и взрывоопасных зонах
- С технологией Memosens (CLS50D)
- Product Configurator на странице изделия: www.endress.com/cls50d или www.endress.com/cls50



Техническое описание TI00182C

Удлинительный кабель**Кабель передачи данных Memosens CYK11**

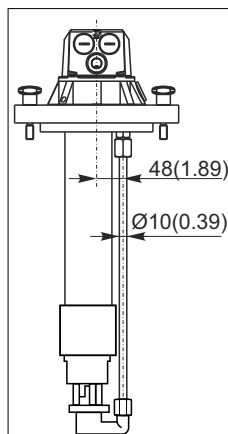
- Удлинитель для подключения цифровых датчиков с технологией Memosens
- Product Configurator на странице изделия: www.endress.com/cyk11



Техническое описание TI00118C

Измерительный кабель CYK71

- Кабель без разъемов для подключения аналоговых датчиков и удлинения кабелей датчиков
- Продажа кабелей в метрах, коды заказов:
 - Исполнение для безопасных зон, черный: 50085333
 - Взрывозащищенное исполнение, синий: 50085673

Chemoclean*Chemoclean CLR30*

Автоматическая система струйной очистки для очистки датчиков CLS21/CLS21D
Заказ в соответствии с комплектацией изделия

Материалы, контактирующие со средой

Распылительная головка	PP-GF20
Уплотнительные кольца	EPDM / VITON

Рабочие данные

Рабочее давление	Не более 4 бар (58 psi) абс., при 20 °C (68 °F)
Рабочая температура	Не более 80 °C (176 °F) при атмосферном давлении
Давление очистителя	4–6 бар (58–87 psi) абс., при 20 °C (68 °F)



www.addresses.endress.com
