

Beknopte handleiding Cerabar PMC51B

Procesdrukmeting
PROFINET met Ethernet-APL



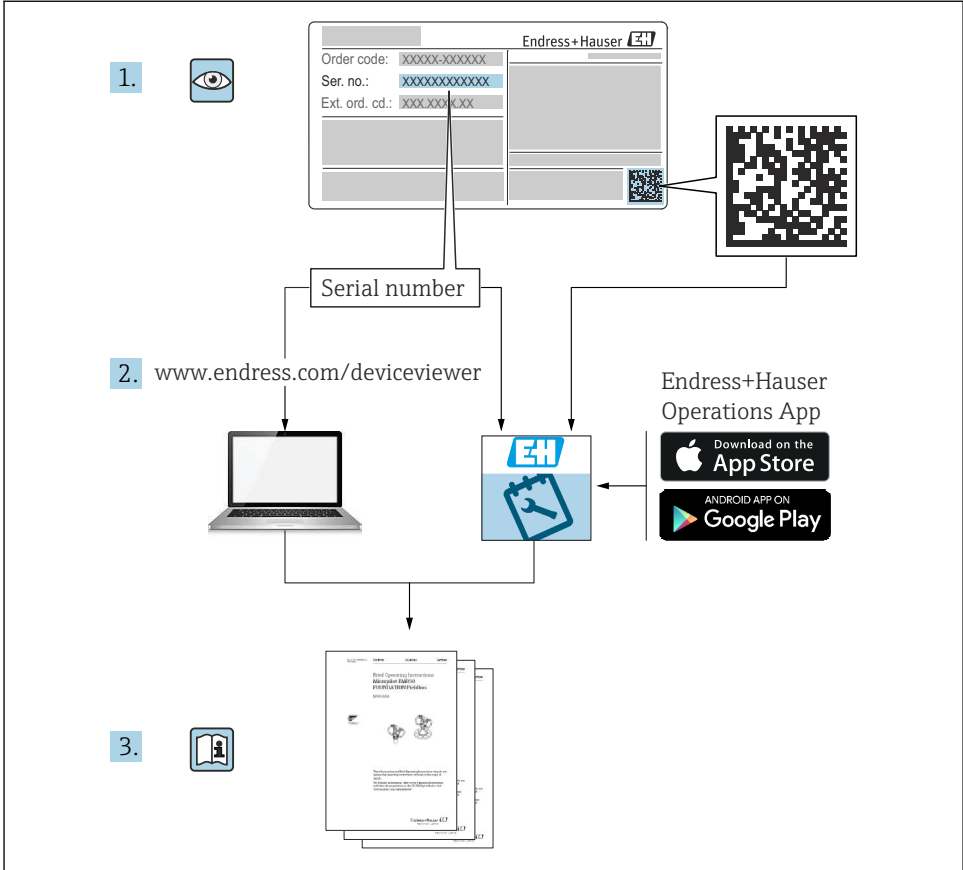
Deze beknopte handleiding is niet bedoeld als vervanging voor de bedieningshandleiding behorende bij het instrument.

Zie voor gedetailleerde informatie de bedieningshandleiding en andere documentatie.

Beschikbaar voor alle instrumentversies via:

- Internet: www.endress.com/deviceviewer
- Smartphone/tablet: Endress+Hauser bedieningsapp

1 Bijbehorende documentatie



A0023555

2 Over dit document

2.1 Functie van het document

De beknopte bedieningshandleiding bevat alle essentiële informatie vanaf de goederenontvangst tot de eerste inbedrijfname.

2.2 Symbolen

2.2.1 Veiligheidssymbolen

 **GEVAAR**

Dit symbool wijst op een gevaarlijke situatie. Wanneer deze situatie niet wordt vermeden zal ernstig of dodelijk lichamelijk letsel ontstaan.

⚠ WAARSCHUWING

Dit symbool wijst op een gevaarlijke situatie. Wanneer deze situatie niet wordt vermeden, kan ernstig of dodelijk letsel ontstaan.

⚠ VOORZICHTIG

Dit symbool wijst op een gevaarlijke situatie. Wanneer deze situatie niet wordt vermeden, kan licht of middelzwaar letsel ontstaan.

LET OP

Dit symbool bevat informatie over procedures of andere feiten, die niet kunnen resulteren in persoonlijk letsel.

2.2.2 Elektrische symbolen


Aardaansluiting: \perp

Klem voor aansluiting op het aardsysteem.


2.2.3 Symbolen voor bepaalde soorten informatie


Toegestaan: 


Procedures, processen of handelingen die zijn toegestaan.

Verboden: 


Procedures, processen of handelingen die verboden zijn.

Aanvullende informatie: 

Verwijzing naar documentatie: 

Verwijzing naar pagina: 

Handelingsstappen: [1](#), [2](#), [3](#)

Resultaat van een individuele stap: 

2.2.4 Symbolen in afbeeldingen

Positienummers: 1, 2, 3 ...

Handelingsstappen: [1](#), [2](#), [3](#)

Aanzichten: A, B, C, ...

2.2.5 Symbolen op het instrument

Veiligheidsinstructies:  → 

Houd de veiligheidsinstructies in de bijbehorende bedieningshandleiding aan.

2.3 Geregistreerde handelsmerken

PROFINET®

Geregistreerd handelsmerk van de PROFIBUS User Organization, Karlsruhe, Germany

KALREZ®

Geregistreerd handelsmerk van DuPont Performance Elastomers L.L.C., Wilmington, USA

3 Fundamentele veiligheidsinstructies

3.1 Voorwaarden voor het personeel

Het personeel voor installatie, inbedrijfname, diagnose en onderhoud moet aan de volgende voorwaarden voldoen:

- ▶ Opgeleide, gekwalificeerde specialisten moeten een relevante kwalificatie hebben voor deze specifieke functie en taak
- ▶ Zijn geautoriseerd door de exploitant/eigenaar van de installatie
- ▶ Zijn bekend met de nationale/plaatselijke regelgeving
- ▶ Voor aanvang van de werkzaamheden moeten de specialisten de instructies in de bedieningshandleiding en de aanvullende documentatie en de certificaten (afhankelijk van de applicatie) hebben doorgelezen en begrepen
- ▶ Volgen de instructies op en voldoen aan de algemene voorschriften

Het bedieningspersoneel moet aan de volgende eisen voldoen:

- ▶ Zijn geïnstrueerd en geautoriseerd conform de eisen gesteld aan de taak door de exploitant van de installatie
- ▶ De instructies in deze bedieningshandleiding opvolgen

3.2 Bedoeld gebruik

De Cerabar S is een druktransmitter voor het meten van druk en niveau.

3.2.1 Verkeerd gebruik

De fabrikant is niet aansprakelijk voor schade veroorzaakt door verkeerd gebruik of gebruik niet conform de bedoeling.

Verificatie bij grensgevallen:

- ▶ Voor speciale vloeistoffen en reinigingsmiddelen, zal Endress+Hauser graag behulpzaam zijn bij het verifiëren van de bestendigheid van de gebruikte materialen. Hiervoor wordt echter geen garantie of aansprakelijkheid geaccepteerd.

3.3 Arbeidsveiligheid

Bij werken aan en met het instrument:

- ▶ Draag de benodigde persoonlijke beschermingsuitrusting conform de nationale/bedrijfsvoorschriften.
- ▶ Schakel de voedingsspanning uit voor aansluiten van het instrument.

3.4 Bedrijfsveiligheid

Gevaar voor lichamelijk letsel!

- ▶ Bedien het instrument alleen wanneer het in optimale technische conditie is, vrij van fouten en storingen.
- ▶ De operator is verantwoordelijk voor een storingsvrije werking van het instrument.

Modificaties van het instrument

Ongeautoriseerde wijzigingen aan het instrument zijn niet toegestaan en kunnen onvoorziene gevaren tot gevolg hebben:

- ▶ Neem contact op met Endress+Hauser wanneer wijzigingen nodig zijn.

Reparatie

Om de bedrijfsveiligheid te waarborgen:

- ▶ Voer reparaties aan het instrument alleen uit na uitdrukkelijke toestemming.
- ▶ Houd de nationale/lokale voorschriften aan betreffende reparatie van elektrische apparatuur.
- ▶ Gebruik alleen originele reservedelen en accessoires van Endress+Hauser.

Explosiegevaarlijke omgeving

Voor het uitsluiten van gevaar voor personen of de installatie, wanneer het instrument wordt gebruikt in een gecertificeerde omgeving (bijv. explosiebeveiliging, druktoestelbeveiliging):

- ▶ Controleer de typeplaat teneinde te verifiëren of het bestelde instrument kan worden gebruikt in de betreffende gecertificeerde omgeving.
- ▶ Houd de specificaties in de afzonderlijke aanvullende documentatie aan, welke een integraal onderdeel is van deze handleiding.

3.5 Productveiligheid

Dit instrument is conform de laatste stand van de techniek bedrijfsveilig geconstrueerd en heeft de fabriek in veiligheidstechnisch optimale toestand verlaten.

Het instrument voldoet aan de algemene veiligheidsvoorschriften en de wettelijke bepalingen. Het voldoet tevens aan de EG-richtlijnen in de klantspecifieke EG-conformiteitsverklaring. Endress+Hauser bevestigt dit met het aanbrengen op het instrument van de CE-markering.

3.6 IT beveiliging

Endress+Hauser kan alleen garantie verlenen wanneer het instrument wordt geïnstalleerd en gebruikt zoals beschreven in de bedieningshandleiding. Het instrument is uitgerust met veiligheidsmechanismen ter beveiliging tegen onbedoelde veranderingen van de instrumentinstellingen. IT-veiligheidsmaatregelen in lijn met de veiligheidsnormen van de operator en ontworpen voor aanvullende beveiliging van het instrument en de gegevensoverdracht moeten worden geïmplementeerd door de operator zelf.

3.7 Instrumentspecifieke IT-veiligheid

Het instrument biedt specifieke functies voor het ondersteunen van beveiligingsmaatregelen door de operator. Deze functies kunnen door de gebruiker worden geconfigureerd en

garanderen meer bedrijfsveiligheid bij correct gebruik. Een overzicht van de belangrijkste functies is opgenomen in het volgende hoofdstuk:

- Schrijfbeveiliging via hardware-vergrendelingsschakelaar
- Toegangscode voor het wijzigen van de gebruikersrol (geldt voor bediening via Bluetooth, FieldCare, DeviceCare, Asset Management Tools (bijv. AMS, PDM en webserver))

3.7.1 Toegangsbeveiliging via een wachtwoord

Verschillende wachtwoorden zijn beschikbaar om de schrijftoegang tot de parameters van het instrument te beveiligen.

Beveilig schrijftoegang tot de instrumentparameters via het lokale display, webbrowser of bedieningstool (bijv. FieldCare, DeviceCare). De toegangsautorisatie is duidelijk geregeld door gebruik te maken van een gebruikersspecifieke toegangscode.

Gebruikersspecifieke toegangscode

Schrijftoegang tot de instrumentparameters via het lokale display, webbrowser of bedieningstool (bijv. FieldCare, DeviceCare) kan worden beveiligd via de instelbare, gebruikersspecifieke toegangscode.

Algemene opmerkingen over het gebruik van wachtwoorden

- Verander tijdens de inbedrijfname de toegangscode die is gebruikt bij uitlevering van het instrument door de fabriek
- Houd bij het instellen van de toegangscode de algemene regels voor het genereren van een veilig wachtwoord aan
- De gebruiker is verantwoordelijk voor het beheer van de toegangscode en voor het zorgvuldig gebruik daarvan

3.7.2 Toegang via webserver

Dankzij de geïntegreerde webserver kan het instrument worden bediend en geconfigureerd via een webbrowser en PROFINET met Ethernet-APL. Naast de meetwaarden, wordt ook statusinformatie van het instrument getoond waardoor de gebruiker de status van het instrument kan bewaken. Verder kunnen de instrumentgegevens worden beheerd en kunnen de netwerkparameters worden geconfigureerd.

Toegang tot het netwerk is nodig voor de PROFINET met Ethernet-APL verbinding.

Ondersteunde functies

Data-transmissie tussen de bedieningseenheid (bijvoorbeeld notebook) en het meetinstrument:

- Exporteer parameterinstellingen (PDF-bestand, creëer documentatie van de meetpuntconfiguratie)
- Export van het Heartbeat Technology-verificatierapport (PDF-bestand, alleen beschikbaar met applicatiepakket "Heartbeat Verification")
- Download driver (GSDML) voor systeemintegratie

De webserver is bij uitlevering van het instrument ingeschakeld. De webserver kan worden uitgeschakeld via de Parameter **Webserver functionaliteit** (bijv. na de inbedrijfname).

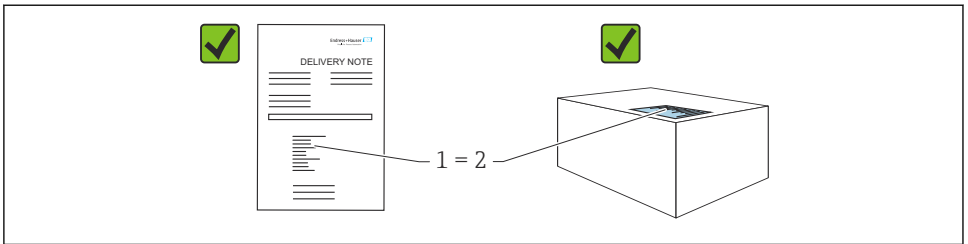
Het instrument en de statusinformatie kunnen worden verborgen op de login-pagina. Dit voorkomt ongeautoriseerde toegang tot de informatie.



Gedetailleerde informatie over de instrumentparameters:
document "Beschrijving van instrumentparameters"

4 Goederenontvangst en productidentificatie

4.1 Goederenontvangst



A0016870

- Is de bestelcode op de pakbon (1) gelijk aan de bestelcode op de productsticker (2)?
- Zijn de goederen niet beschadigd?
- Komen de gegevens op de typeplaat overeen met de bestelspecificatie en de pakbon?
- Is de documentatie beschikbaar?
- Indien nodig (zie typeplaat): zijn de veiligheidsinstructies (XA) aanwezig?



Neem contact op met Endress+Hauser, wanneer u op één van deze vragen met "nee" antwoordt.

4.2 Opslag en transport

4.2.1 Opslagomstandigheden

- Gebruik de originele verpakking
- Sla het instrument op onder schone en droge omstandigheden en beschermd tegen schade door schokken

Opslagtemperatuurbereik

Zie technische informatie.

4.2.2 Transporteer het product naar het meetpunt

WAARSCHUWING

Verkeerd transport!

De behuizing en het membraan kunnen beschadigd raken en er bestaat gevaar voor lichamelijke letsels!

- ▶ Transporteer het instrument naar het meetpunt in de originele verpakking.

5 Montage

5.1 Montagevoorwaarden

5.1.1 Algemene instructies

- Maak het membraan niet schoon en raak deze niet aan met harde en/of puntige voorwerpen.
- Verwijder de bescherming op het membraan niet tot vlak voor de installatie.

Het behuizingsdeksel en de kabelwartels moeten goed worden vastgezet.

1. Zet de kabelwartels vast.
2. Zet de koppelingsmoer vast.

5.1.2 Montage-instructies

- De instrumenten worden gemonteerd conform dezelfde richtlijnen als manometers (DIN EN837-2)
- Om optimale leesbaarheid van het lokaal display te waarborgen, worden behuizing en lokaal display uitgelijnd
- Endress+Hauser levert een montagebeugel voor montage van meetinstrumenten op pijpen of wanden
- Gebruik spoelringen voor flenzen wanneer het risico bestaat voor afzettingen of verstopping aan de procesaansluiting
 - De spoelring wordt tussen de procesaansluiting en het proces geklemd
 - Materiaalafzettingen voor het membraan wordt weggespoeld en de drukkamer wordt geventileerd via twee spoelgaten aan de zijkant
- Bij het meten van media die vaste deeltjes bevatten (bijv. vervuilde vloeistoffen) is het installeren van scheidings- en aftapkleppen zinvol om afzettingen af te voeren
- Gebruik van een ventielblok maakt eenvoudige inbedrijfname, installatie en onderhoud mogelijk, zonder onderbreking van het proces
- Voorkom dan vocht de behuizing binnendringt tijdens de montage, uitvoeren van de elektrische aansluitingen en tijdens bedrijf
- Richt de kabel en stekker zo veel mogelijk naar beneden om binnendringen van vocht te voorkomen (bijv. regenwater of condensaat)

5.1.3 Montage-instructies voor schroefdraad

- Instrument met G 1 ½" schroefdraad:
Plaats de vlakke afdichting op het afdichtingsoppervlak van de procesaansluiting
Vermijd extra spanning op het membraan: dicht het schroefdraad niet af met hennep of dergelijke materialen
- Instrument met NPT-schroefdraad:
 - Wikkel teflon-tape om het schroefdraad als afdichting
 - Zet het meetinstrument alleen vast via de zeskantbout; verdraai deze niet door de behuizing te verdraaien
 - Zet de schroefdraad niet te vast; zet de NPT-schroefdraad vast tot de in de norm voorgeschreven diepte
- Voor de volgende procesaansluitingen is een aandraaimoment van max. 40 Nm (29,50 lbf ft) gespecificeerd:
 - Schroefdraad ISO228 G ½" met membraan
 - Schroefdraad DIN13 M20 x 1,5 met membraan
 - NPT 3/4" met membraan

Monteren instrumenten met PVDF-schroefdraad

WAARSCHUWING

Risico voor beschadiging van de procesaansluiting!

Gevaar voor lichamelijk letsel!

- ▶ Instrumenten met PVDF-schroefdraad moeten worden geïnstalleerd met de meegeleverde montagebeugel!
- ▶ PVDF is alleen bedoeld voor metaallose applicaties!

WAARSCHUWING

Materiaalmoetheid door druk en temperatuur!

Risico voor lichamelijk letsel wanneer onderdelen barsten! De schroefdraad kan losraken bij blootstelling aan hoge druk- en temperatuurbelastingen.

- ▶ Controleer de lek dichtheid van het schroefdraad regelmatig.
- ▶ Gebruik teflonband om de ½" NPT-schroefdraad af te dichten.

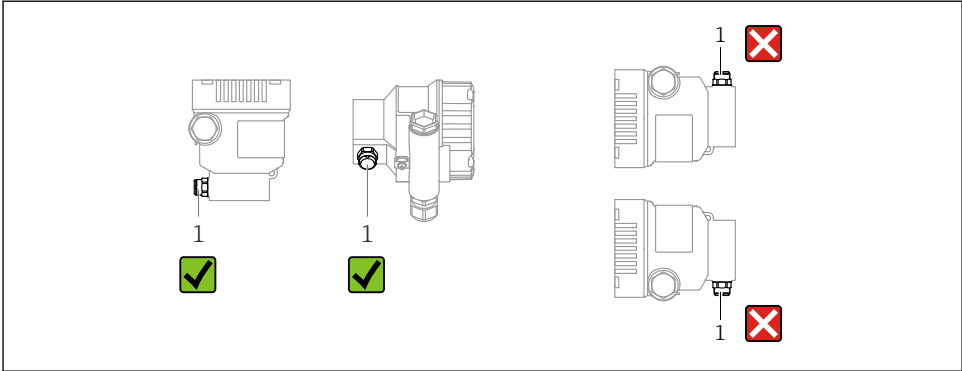
5.1.4 Inbouwpositie

LET OP

Schade aan het instrument!

Wanneer een verwarmd instrument wordt afgekoeld tijdens een reinigingsproces (bijv. met koud water), treedt kortstondig een vacuüm op. Als resultaat kan daardoor vocht de meetcel binnendringen via het drukcompensatie-element (1).

- ▶ Monteer het instrument als volgt.



A0038723

- Houd het drukcompensatie-element (1) vrij van vervuiling
- Een positie-afhankelijk nulpuntsverschuiving (wanneer de tank is leeg geeft de meetwaarde geen nul aan) kan worden gecorrigeerd
- Gebruik van afsluiters en/of sifons wordt bij de montage aanbevolen
- De inbouwpositie hangt af van de meetapplicatie

5.2 Montage van het instrument

5.2.1 Drukmeting in gassen

Monteer het instrument met afsluiter boven het aftappunt zodat condensaat terug kan stromen in het proces.

5.2.2 Drukmeting in stoom


Houd de maximaal toegestane omgevingstemperatuur van de transmitter aan!

Montage:

- Monteer bij voorkeur het instrument met de O-vormige sifon onder het aftappunt
Het instrument mag ook boven het aftappunt worden gemonteerd
- Vul het sifon met vloeistof voor de inbedrijfname

Voordelen van het gebruik van sifons:

- Beschermt het meetinstrument tegen hete media onder druk via het verzamelen van condensaat
- Voorkomen van waterslag
- De gedefinieerde waterkolom veroorzaakt slechts minimale (verwaarloosbare) meetfouten en minimale (verwaarloosbare) thermische invloeden op het instrument

 Voor technische gegevens (bijv. materialen, afmetingen of bestelnummers), zie accessoiredocument SD01553P.

5.2.3 Drukmeting in vloeistoffen

Monteer het instrument met de afsluiter onder of op dezelfde hoogte als het aftappunt.

5.2.4 Niveaumeting

- Monteer het instrument altijd onder het onderste meetpunt
- Installeer het instrument NIET op de volgende posities:
 - In de vulstroom
 - In de tankuitlaat
 - In het aanzuiggebied van een pomp
 - Op een punt in de tank waar invloed kan bestaan door drukpulsen van het roerwerk
- Monteer het instrument stroomafwaarts van een afsluiter: de kalibratie en de functionele controle kunnen dan gemakkelijker worden uitgevoerd

5.2.5 Sluiten van de behuizingsdeksels

LET OP

Schroefdraad en behuizingsdeksel beschadigd door vuil en afzettingen!

- ▶ Verwijder de afzettingen (bijv. zand) op het schroefdraad van de deksel en de behuizing.
- ▶ Wanneer u nog steeds weerstand voelt bij het sluiten van het deksel, controleer het schroefdraad dan nogmaals.



Schroefdraad behuizing

De schroefdraad van het elektronica- en het aansluitcompartiment kunnen worden gecoat met een antiwrijvings-coating.

Het volgende geldt voor alle behuizingsmaterialen:

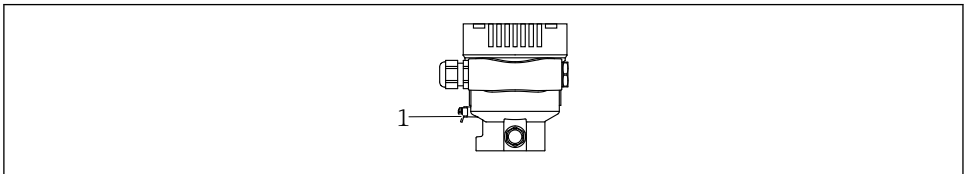
- ✘ Het schroefdraad van de behuizing NIET smeren.

6 Elektrische aansluiting

6.1 Aansluitspecificaties

6.1.1 Potentiaalvereffening

De randaarde op het instrument hoeft niet te worden aangesloten. Indien nodig kan de potentiaalvereffeningskabel worden aangesloten op de externe aardklem van het instrument voordat het instrument wordt aangesloten.



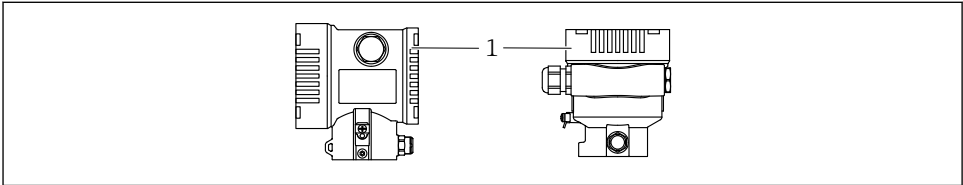
A0045411

- 1 Aardklem voor aansluiten van de potentiaalvereffening

⚠ WAARSCHUWING**Explosiegevaar!**

- ▶ Zie de separate documentatie betreffende toepassingen in explosiegevaarlijke omgevingen voor de veiligheidsinstructies.

- i** Voor optimale elektromagnetische compatibiliteit:
 - Houd de potentiaalvereffeningskabel zo kort mogelijk
 - Houd een diameter van minimaal 2,5 mm² (14 AWG) aan

6.2 Aansluiten van het instrument

A0043806

- 1 Deksel aansluitcompartiment

- i** **Schroefdraad behuizing**
De schroefdraad van het elektronica- en het aansluitcompartiment kunnen worden gecoat met een antiwrijvings-coating.
Het volgende geldt voor alle behuizingsmaterialen:
 - ⊗ **Het schroefdraad van de behuizing NIET smeren.**

6.2.1 Voedingsspanning

APL vermogensklasse A (9,6 ... 15 V_{DC} 540 mW)

- i** de APL-veldschakelaar moet zijn getest om te waarborgen, dat deze voldoet aan de veiligheidsvoorschriften (bijv. PELV, SELV, Class 2) en voldoet aan de geldende protocolspecificaties.

6.2.2 Klemmen

- Voedingsspanning en interne aardklem: 0,5 ... 2,5 mm² (20 ... 14 AWG)
- Externe aardklem: 0,5 ... 4 mm² (20 ... 12 AWG)

6.2.3 Kabelspecificatie

- Randaarde of aarde van de kabelafscherming: nominale doorsnede > 1 mm² (17 AWG)
Nominale doorsnede van 0,5 mm² (20 AWG) tot 2,5 mm² (13 AWG)
- Kabelbuitendiameter: Ø5 ... 12 mm (0,2 ... 0,47 in) afhankelijk van de gebruikte kabelwartel (zie technische informatie)

PROFINET met Ethernet-APL

Het referentiekabeltype voor APL-segmenten is veldbuskabel type A, MAU type 1 en 3 (gespecificeerd in IEC 61158-2). Deze kabel voldoet aan de eisen voor intrinsiekveilige

toepassingen conform IEC TS 60079-47 en kan ook worden gebruikt in niet-intrinsiekveilig toepassingen.

Overige details zie de Ethernet-APL Engineering Guideline (<https://www.ethernet-apl.org>).

6.2.4 Overspanningsbeveiliging

Instrumenten zonder optionele overspanningsbeveiliging

Apparatuur van Endress+Hauser voldoet aan de voorschriften van de productnorm IEC / DIN EN 61326-1 (tabel 2 industriële omgeving).

Afhankelijk van het type poort (DC-voeding, ingangs-/uitgangspoort) worden verschillende testniveaus conform IEC / DIN EN 61326-1 tegen transiënte overspanningen (surge) toegepast (IEC / DIN EN 61000-4-5 Surge):

Testniveau op DC-vermogenspoort en ingangs-/uitgangspoorten is 1000 V lijn naar aarde

Overspanningscategorie

Overspanningscategorie II

6.2.5 Bedrading

WAARSCHUWING

Voedingsspanning kan zijn aangesloten!

Risico van elektrische schokken en/of explosie!

- ▶ Waarborg, wanneer het instrument wordt gebruikt in een explosiegevaarlijke omgeving, dat de nationale normen en de specificaties in de veiligheidsinstructies (XA's) worden aangehouden. Gebruik de gespecificeerde kabelwartel.
- ▶ De voedingsspanning moet overeenkomen met hetgeen dat is vermeld op de typeplaat.
- ▶ Schakel de voedingsspanning uit voor aansluiten van het instrument.
- ▶ Indien nodig kan de potentiaalvereffeningskabel worden aangesloten op de externe aardklem van de transmitter voordat het instrument wordt aangesloten.
- ▶ Conform IEC/EN 61010 moet een afzonderlijke uitschakelaar voor het instrument worden opgenomen.
- ▶ De kabels moeten voldoende zijn geaard, waarbij rekening moet worden gehouden met de voedingsspanning en de overspanningscategorie.
- ▶ De aansluitkabels moeten voldoende temperatuurstabiliteit hebben, waarbij rekening moet worden gehouden met de omgevingstemperatuur.
- ▶ Gebruik het instrument alleen met gesloten deksels.
- ▶ Beveiligingscircuits tegen omgekeerde polariteit, HF-interferentie en overspanningspieken zijn geïntegreerd.

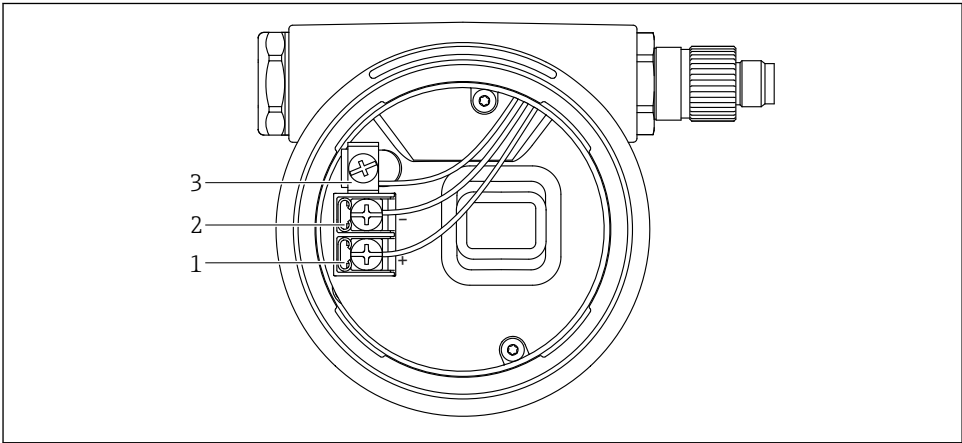
Sluit het instrument aan in de volgende volgorde:

1. Maak de dekselvergrendeling los (indien aanwezig).
2. Schroef het deksel af.
3. Installeer de kabels in de kabelwartels of kabeldoorvoeren.
4. Sluit de kabels aan.

5. Zet de kabelwartels of kabeldoorvoeren goed vast, zodat deze waterdicht zijn. Zet de behuizingsinvoer vast. Gebruik passend gereedschap met sleutelwijdte AF24/25 (8 Nm (5,9 lbf ft)) voor M20-kabelwartel.
6. Schroef het deksel weer terug op het aansluitcompartiment.
7. Na montage: zet de borgschroef van het deksel weer vast met de inbusleutel 0,7 Nm (0,52 lbf ft)±0,2 Nm (0,15 lbf ft).

6.2.6 Klembezetting

Eenkamerbehuizing

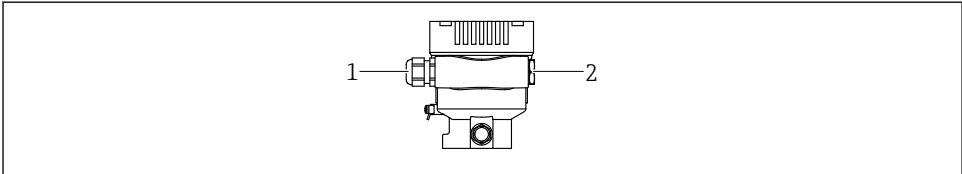


A0042594

1 Aansluitklemmen en aardklem in het aansluitcompartiment

- 1 Positieve klem
- 2 Negatieve klem
- 3 Interne aardklem

6.2.7 Kabelwartels



A0045413

- 1 Kabelwartel
- 2 Dummyplug

Het type kabelwartel hangt af van de bestelde instrumentuitvoering.



Installeer de aansluitkabels altijd naar beneden toe zodat vocht niet het aansluitcompartiment kan binnendringen.

Maak indien nodig een afdruiplus of gebruik een zonnedak.

6.2.8 Leverbare instrumentstekkers



In geval van instrumenten met een stekker, is het niet noodzakelijk de behuizing te openen voor het uitvoeren van de aansluitingen.

Gebruik de meegeleverde afdichtingen om het binnendringen van vocht in het instrument te voorkomen.

6.3 Waarborgen beschermingsklasse

6.3.1 Kabelwartels

- Wartel M20, kunststof, IP66/68 type 4X/6P
 - Wartel M20, vernikkeld messing, IP66/68 type 4X/6P
 - Wartel M20, 316L, IP66/68 type 4X/6P
 - Schroefdraad M20, IP66/68 type 4X/6P
 - Schroefdraad G1/2, IP66/68 type 4X/6P
- Wanneer de G1/2-schroefdraad is geselecteerd, wordt het instrument standaard geleverd met een M20-schroefdraad en een G1/2-adapter wordt meegeleverd, samen met de bijbehorende documentatie
- Schroefdraad NPT1/2, IP66/68 type 4X/6P
 - Dummyplug transportbeveiliging: IP22, TYPE 2
 - *Kabel 5 m, IP66/68 TYPE 4X/6P drukcompensatie via kabel
 - *Ventielconnector ISO4400 M16, IP65 TYPE 4X
 - M12-connector
- Wanneer de behuizing gesloten is en de aansluitkabel is aangesloten: IP66/67, NEMA Type 4X
- Wanneer de behuizing open is of de aansluitkabel is niet aangesloten: IP20, NEMA Type 1

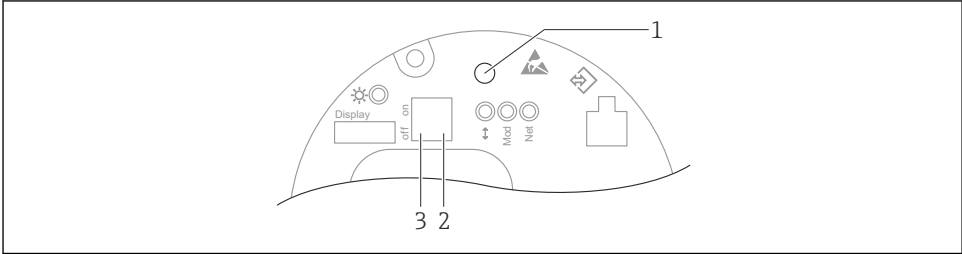
LET OP

Connector M12 en connector HAN7D: verkeerde montage kan de IP-beschermingsklasse doen komen te vervallen!

- ▶ De beschermingsklasse geldt alleen wanneer de gebruikte aansluitkabel is aangesloten en vastgeschroefd.
- ▶ De beschermingsklasse geldt alleen wanneer de gebruikte aansluitkabel is gespecificeerd conform IP67, NEMA Type 4X.
- ▶ De IP-beschermingsklassen blijven alleen behouden wanneer de dummyplug wordt gebruikt of de kabel is aangesloten.

7 Bedieningsmogelijkheden

7.1 Bedieningstoetsen en DIP-schakelaars op de elektronikamodule



A0046061

- 1 Bedieningstoets voor positie-instelling (nulpuntscorrectie) en reset van het instrument
- 2 DI-schakelaar voor instelling van het service IP-adres
- 3 DIP-schakelaar voor vergrendelen en vrijgeven van het instrument

i De instelling van de DIP-schakelaars heeft prioriteit boven de instellingen uitgevoerd via andere bedieningsmethodes (bijv. FieldCare/DeviceCare).

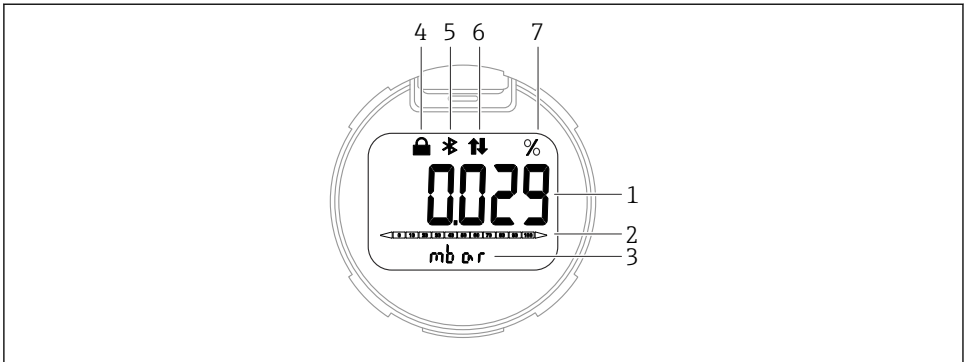
7.2 lokale display

7.2.1 Instrumentdisplay (optie)

Functies:

Weergave van meetwaarden, storingen en informatiemeldingen

i De instrumentdisplays zijn leverbaar met de extra optie draadloze Bluetooth®-technologie.



A0043599

2 Segmentdisplay

- 1 Meetwaarde (tot 5 digits)
- 2 Balkdiagram (niet voor PROFINET met Ethernet-APL)
- 3 Eenheid van meetwaarde
- 4 Vergrendeld (symbool verschijnt wanneer het instrument is vergrendeld)
- 5 Bluetooth (symbool knippert wanneer Bluetooth-verbinding actief is)
- 6 communicatie via PROFINET is actief
- 7 Meetwaarde-uitgang in %

8 Inbedrijfname

8.1 Voorbereidingen

Het meetbereik en de eenheid waarin de meetwaarde wordt overgedragen komt overeen met de gegevens op de typeplaat.

WAARSCHUWING

Procesdruk boven of onder toegestane maximum/minimum!

Risico voor lichamelijk letsel wanneer onderdelen barsten! Waarschuwingen worden getoond wanneer de druk te hoog is.

- ▶ Indien een druk kleiner dan de minimaal toegestane druk of groter dan de maximaal toegestane druk aanwezig is op het instrument, wordt een melding uitgestuurd.
- ▶ Gebruik het instrument alleen binnen de meetbereikgrenswaarden van de sensor!

8.1.1 Uitleveringsstatus

Wanneer geen individuele instellingen zijn besteld:

- Kalibratiewaarden gedefinieerd door de nominale waarde van de gedefinieerde meetcel
- DIP-schakelaar in OFF-positie
- Wanneer Bluetooth is besteld, is Bluetooth ingeschakeld

8.2 Installatiecontrole

Voer een werkingscontrole uit voordat het meetpunt in bedrijf wordt genomen:

- Checklist "Controles na de installatie" (zie hoofdstuk "Installatie")
- Checklist "Controles na de installatie" (zie hoofdstuk "Elektrische aansluiting")

8.3 Instellen bedieningstaal

8.3.1 Webserver

The screenshot displays the webserver interface for an Endress+Hauser device. At the top, it shows the device tag, name, status signal (OK), locking status (Unlocked), pressure (987.77 mbar), and scaled variable (49.39 mm). The device is identified as 'Endress+Hauser' with a '1' above it. Below this, a navigation bar shows 'Application > Measured values' and a dropdown menu set to 'en'. The main content area is titled 'Measured values' and lists several parameters:

Measuring Units	Value	Lock
Electronics temperature	32.3 °C	🔒
Sensor	Pressure	
PROFINET	987.77 mbar	🔒
	Scaled variable	
	49.39 mm	🔒
	Sensor temperature	
	23.5 °C	🔒

On the right side, a 'Min/Max' range is shown as -273.15 / 9726.85. A 'Maintenance' dropdown is also visible.

A0048882

1 Taalinstelling

8.3.2 Bedieningstool

Zie de beschrijving van de bedieningstool.

8.4 Configureren van het meetinstrument

8.4.1 Inbedrijfname met toetsen op de elektronikamodule

De volgende functies zijn mogelijk via de toetsen op de elektronikamodule:

- Positie-instelling (nulpuntscorrectie)
 - De inbouwpositie van het instrument kan een drukverschuiving veroorzaken
 - Deze drukverschuiving kan worden gecorrigeerd via een positie-instelling
- Resetten van het instrument

Voer een positie-instelling uit

1. Instrument geïnstalleerd in de gewenste positie en geen druk actief.
2. Druk gedurende minimaal 3 s op de toets Zero.
3. Wanneer de LED tweemaal knippert, is de aanwezige druk geaccepteerd voor de positie-instelling.

Resetten van het instrument

- ▶ Druk op toets Zero gedurende tenminste 12 seconden.



71608655

www.addresses.endress.com
