

Kratke upute za rad Cerabar PMC51B

Mjerenje tlaka u procesu
PROFINET s Ethernet-APL-om



Ove kratke upute za uporabu ne zamjenjuju Upute za uporabu uz uređaj.

Detaljne informacije nalaze se u Uputama za uporabu i ostaloj dokumentaciji.

Dostupno za sve verzije uređaja putem:

- Internet: www.endress.com/deviceviewer
- Pametnog telefona/tableta: Endress+Hauser Operations app

1 Pridružena dokumentacija



A0023555

2 Informacije o dokumentu

2.1 Funkcija dokumenta

Kratke upute za uporabu sadrže sve bitne informacije od dolaznog prihvaćanja do početnih puštanja u rad.

2.2 Simboli

2.2.1 Sigurnosni simboli

 **OPASNOST**

Ovaj simbol upozorava vas na opasnu situaciju. Ako je ne izbjegnute dovest će do smrti ili teških tjelesnih ozljeda.

⚠ UPOZORENJE

Ovaj simbol upozorava vas na opasnu situaciju. Ako ne izbjegnute takvu situaciju, ona može prouzročiti teške ili smrtonosne ozljede.

⚠ OPREZ

Ovaj simbol upozorava vas na opasnu situaciju. Ako tu situaciju ne izbjegnute, ona može dovesti do lakših ili srednje teških ozljeda.

NAPOMENA

Ovaj simbol sadrži informacije o postupcima i drugim činjenicama koje ne rezultiraju tjelesnim ozljedama.

2.2.2 Električni simboli


Priključak za uzemljenje: \perp

Priključak za povezivanje sa sustavom uzemljenja.


2.2.3 Simboli za određene vrste informacija

Dozvoljeno: 


Označava postupke, procese ili radnje koje su dozvoljene.

Zabranjeno: 

Označava postupke, procese ili radnje koje su zabranjene.

Dodatne informacije: 

Referenca na dokumentaciju: 

Referenca na stranicu: 

Serije koraka: 1, 2, 3

Rezultat pojedinačnog koraka: L →



2.2.4 Simboli na grafičkim prikazima

Brojevi stavki: 1, 2, 3 ...

Serije koraka: 1, 2, 3

Prikazi: A, B, C, ...

2.2.5 Simboli na uređaju

Sigurnosne upute:  → 

Pratite sigurnosne upute sadržane u pridruženim uputama za uporabu.

2.3 Registrirani zaštitni znak

PROFINET®

Registrirani zaštitni znak PROFIBUS korisničke organizacije, Karlsruhe, Germany

KALREZ®

Registrirani zaštitni znak tvrtke DuPont Performance Elastomers L.L.C., Wilmington, SAD

3 Osnovne sigurnosne upute

3.1 Zahtjevi za osoblje

Osoblje koje će provoditi ugradnju, puštanje u pogon, dijagnostiku i održavanje mora ispunjavati sljedeće uvjete:

- ▶ Školovano stručno osoblje: mora raspolagati s kvalifikacijom, koja odgovara toj funkciji i zadacima
- ▶ Mora biti ovlašteno od strane vlasnika sustava/operatora
- ▶ Mora biti upoznato s nacionalnim propisima
- ▶ Prije početka rada: mora pročitati i razumjeti Upute za uporabu i dodatnu dokumentaciju kao i certifikate (ovisne o primjeni)
- ▶ Slijediti upute i ispuniti uvjete

Osoblje mora za svoj rad ispuniti sljedeće uvjete:

- ▶ Vlasnik/operator postrojenja mora ovlastiti i uputiti osoblje na potrebe zadatka
- ▶ Slijediti upute iz ovih Uputa za uporabu

3.2 Namjena

The Cerabar je odašiljač tlaka za mjerenje razine i tlaka.

3.2.1 Neispravno korištenje

Proizvođač ne odgovara za štete koje su nastale zbog nestručne i nenamjenske uporabe.

Razjašnjavanje graničnih slučajeva:

- ▶ Za posebne tekućine i tekućine za čišćenje, tvrtka Endress+Hauser će vam rado pružiti pomoć u provjeri otpornosti na koroziju materijala natopljenih tekućinom, ali ne prihvaća nikakva jamstva ili odgovornost.

3.3 Sigurnost na radnom mjestu

Prilikom rada na i s uređajem:

- ▶ Nosite potrebnu osobnu zaštitnu opremu prema saveznim/nacionalnim propisima.
- ▶ Prije priključivanja uređaja isključite opskrbi napon.

3.4 Sigurnost na radu

Opasnost od ozljeda!

- ▶ Upravljajte uređajem samo ako je u ispravnom tehničkom stanju, bez pogrešaka i kvarova.

- ▶ Operater je odgovoran za rad uređaja bez smetnji.

Promjene na uređaju

Neovlaštene izmjene uređaja nisu dozvoljene i mogu dovesti do nepredvidivih opasnosti:

- ▶ Ako su usprkos tomu potrebne preinake, konzultirajte se s tvrtkom Endress+Hauser.

Popravak

Kako bi sigurnost i pouzdanost rada bile stalno omogućene:

- ▶ Provodite popravke na uređaju samo kada su izrazito dozvoljeni.
- ▶ Uvažavajte nacionalne propise koji se odnose na popravke električnih uređaja.
- ▶ Koristite se samo originalnim rezervnim dijelovima i dodatnom opremom tvrtke Endress +Hauser.

Područje ugroženo eksplozijama

Za uklanjanje opasnosti kod osoba ili objekta kada se uređaj koristi u području s odobrenjem (npr. zaštitu od eksplozije, sigurnost tlačnih posuda):

- ▶ Provjerite nazivnu pločicu kako biste potvrdili je li naručeni uređaj moguće staviti u namjeravanu uporabu u području s odobrenjem.
- ▶ Potrebno je uvažavati propise u zasebnoj dodatnoj dokumentaciji, koja je sastavni dio ovih Uputa.

3.5 Sigurnost proizvoda

Ovaj je uređaj dizajniran u skladu s dobrom inženjerskom praksom kako bi zadovoljio najsvremenije sigurnosne zahtjeve, testiran je i izašao je iz tvornice u stanju u kojem je sigurno raditi.

Proizvod ispunjava opće sigurnosne zahtjeve i zakonske zahtjeve. Također je u skladu s direktivama EC navedenim u EC deklaraciji o sukladnosti specifičnoj za uređaj. Endress+Hauser to potvrđuje stavljanjem oznake CE na uređaj.

3.6 IT sigurnost

Tvrtka Endress+Hauser može pružiti jamstvo samo ako se uređaj instalira i primjenjuje sukladno Uputama za uporabu. Uređaj raspolaže sigurnosnim mehanizmima kako bi se zaštitio od hotimičnog namještanja. Sam operater mora implementirati IT sigurnosne mjere sukladno sigurnosnom standardu operatera, koje uređaj i prijenos podataka dodatno štite.

3.7 IT sigurnost specifična za uređaj

Uređaj nudi posebne funkcije koje podržavaju zaštitne mjere od strane operatera. Te funkcije može konfigurirati korisnik i jamčiti veću sigurnost uređaja ako se koriste pravilno. Pregled najvažnijih funkcija je naveden u sljedećem poglavlju:

- Zaštita od zapisivanja preko prekidača za zaštitu od zapisivanja
- Pristupni kod za promjenu korisničke uloge (vrijedi za rad putem Bluetooth-a, FieldCare, DeviceCare, Asset Management alata (npr. AMS, PDM i mrežni poslužitelj))

3.7.1 Zaštita pristupa putem lozinke

Dostupne su različite lozinke za zaštitu pristupa pisanja parametrima uređaja.

Zaštite pristup pisanju parametrima uređaja putem lokalnog zaslona, web preglednika ili radnog alata (npr. FieldCare, DeviceCare). Ovlaštenje pristupa je jasno regulirano uporabom pristupnog koda specifičnog korisniku.

Pristupni kod specifičan za korisnika

Pristup za pisanje parametara uređaja putem lokalnog zaslona, web preglednika ili operativnog alata (npr. FieldCare, DeviceCare) može se zaštititi korištenjem pristupnog koda koji se može uređivati, specifičnog za korisnika.

Opće napomene za korištenje lozinke

- Tijekom puštanja u rad promijenite pristupni kod koji je korišten kad je uređaj isporučen iz tvornice
- Prilikom definiranja i upravljanja pristupnim kodom pridržavajte se općih pravila za generiranje sigurne lozinke
- Korisnik je odgovoran za upravljanje pristupnim kodom i za pažljivo korištenje koda

3.7.2 Pristup preko web-servera

Zbog integriranog mrežnog poslužitelja, uređajem se može upravljati i može ga se konfigurirati putem mrežnog preglednika i PROFINET-a s Ethernet-APL-om. Osim izmjerenih vrijednosti, prikazuju se i informacije o statusu uređaja, što korisnicima omogućuje praćenje statusa uređaja. Nadalje, podacima uređaja se može upravljati i mogu se konfigurirati mrežni parametri.

Pristup mreži potreban je za priključivanje PROFINET-a s Ethernet-APL-om.

Podržane funkcije

Razmjena podataka između operacijske jedinice (na primjer prijenosnog računala) i uređaja za mjerenje:

- Postavke parametara izvoza (PDF datoteka, kreiranje dokumentacije konfiguracije točke mjerenja)
- Eksportiranje zapisnika o provjeri Heartbeat Technology (PDF datoteka, dostupna samo u programskom paketu "Heartbeat Verification")
- Preuzmite driver (GSDML) za integraciju sustava

Web-server je aktiviran kod isporuke uređaja. Web-server se može po potrebi onemogućiti putem parametar **Web server functionality** (npr. nakon puštanja u pogon).

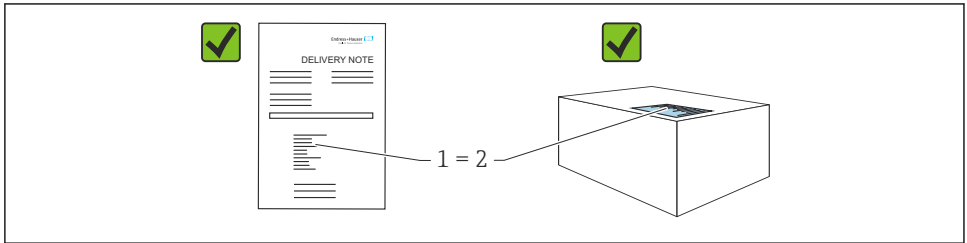
Informacija o uređaju i statusu može biti skrivena na stranici za prijavu. To sprječava neovlašten pristup informacijama.



Detaljne informacije o parametrima uređaja:
Dokument „Opis parametara uređaja”

4 Preuzimanje robe i identifikacija proizvoda

4.1 Preuzimanje robe



A0016870

- Je li kod narudžbe na dostavnici (1) identičan s kodom narudžbe na naljepnici na proizvodu (2)?
- Je li roba neoštećena?
- Da li podaci na natpisnoj pločici odgovaraju specifikacijama narudžbe i dostavnice?
- Je li dokumentacija dostupna?
- Ako je potrebno (vidi pločicu s oznakom tipa): jesu li sigurnosne napomene (XA) dostavljene?



Ako na bilo koje od ovih pitanja možete odgovoriti s „ne”, kontaktirajte tvrtku Endress +Hauser.

4.2 Skladištenje i transport

4.2.1 Uvjeti skladištenja

- Koristite originalnu ambalažu
- Čuvajte uređaj u čistim i suhim uvjetima i zaštitite od oštećenja uzrokovanih udarcima

Temperaturno područje skladišta

Pogledajte tehničke informacije.

4.2.2 Transport proizvoda do mjernog mjesta

⚠ UPOZORENJE

Neispravan prijevoz!

Kućište i membrana mogu se oštetiti, a postoji i opasnost od ozljeda!

- ▶ Transportirajte uređaj u originalnom pakiranju na mjesto mjerenja.

5 Montaža

5.1 Uvjeti montaže

5.1.1 Opće upute

- Nemojte čistiti ili dodirivati membrane s tvrdim i/ili šiljastim predmetima.
- Zaštitu s membrane uklanjajte tek neposredno prije ugradnje.

Uvijek čvrsto zategnite poklopac kućišta i uvodnice kabela.

1. Protuzategnite uvodnice kabela.
2. Zategnite maticu spojnice.

5.1.2 Upute za ugradnju

- Uređaji se montiraju prema istim smjernicama kao i manometri (DIN EN837-2)
- Kako biste zajamčili optimalnu čitljivost lokalnog zaslona, podesite kućište i lokalni zaslon
- Endress+Hauser nudi montažni nosač za montiranje uređaja na cijevi ili zidove
- Za prirubnice koristite prstenove za ispiranje ako postoji opasnost od nakupljanja ili začepljenja na sredini procesnog priključka
 - Prsten za ispiranje je stegnut između procesnog priključka i procesa
 - Nakupljeni materijal ispred membrane se ispira, a tlačna komora odzračuje kroz dvije bočne rupe za ispiranje
- Prilikom mjerenja u medijima koji sadrže čvrste čestice (e.g. prljavim tekućinama), instaliranje separatora i odvodnih ventila je korisno za hvatanje i uklanjanje taloga
- Pomoću razvodnika ventila omogućuje jednostavno puštanje u rad, ugradnju i održavanje bez prekida procesa
- Tijekom montiranja uređaja, uspostavljanja električne veze i tijekom rada: spriječite prodor vlage u kućište
- Usmerite kabel i utikač prema dolje što je više moguće kako biste spriječili ulazak vlage (npr. kišnice ili kondenzacije)

5.1.3 Upute za ugradnju navoja

- Uređaj s navojem G 1 ½":
Postavite ravnu brtvu na brtvenu površinu procesnog priključka
Izbjegavajte dodatno opterećenje membrane: nemojte brtviti navoj konopljom ili sličnim materijalima
- Uređaj s NPT navojem:
 - Omotajte teflonsku traku oko navoja kako biste ga zapečatili
 - Zategnite uređaj samo na šesterokutnom vijku; nemojte ga okretati za kućište
 - Tijekom zavijanja, nemojte prejako zatezati navoj; zategnite NPT navoj na potrebnu dubinu prema standardu
- Za sljedeće procesne spojeve, naveden je zatezni moment od maks. 40 Nm (29.50 lbf ft):
 - Navoj ISO228 G ½" s membranom za ispiranje
 - Navoj DIN13 M20 x 1,5 sa membranom za ispiranje
 - NPT ¾" s membranom za ispiranje

Montaža uređaja s PVDF navojima

⚠ UPOZORENJE

Opasnost od oštećenja procesnog priključka!

Opasnost od ozljeđivanja!

- ▶ Urežaji s PVDF navojem se moraju ugraditi s priloženim montažnim nosačem!
- ▶ PVDF je namijenjen samo za primjene bez metala!

⚠ UPOZORENJE

Zamor materijala od pritiska i temperature!

Opasnost od ozljeđa ako dijelovi prsnu! Navoj može postati labav ako je izložen visokom tlaku i opterećenju temperature.

- ▶ Provjerite nepropusni integritet navoja redovito.
- ▶ Koristite teflonsku traku za brtvljenje NPT navoja od ½".

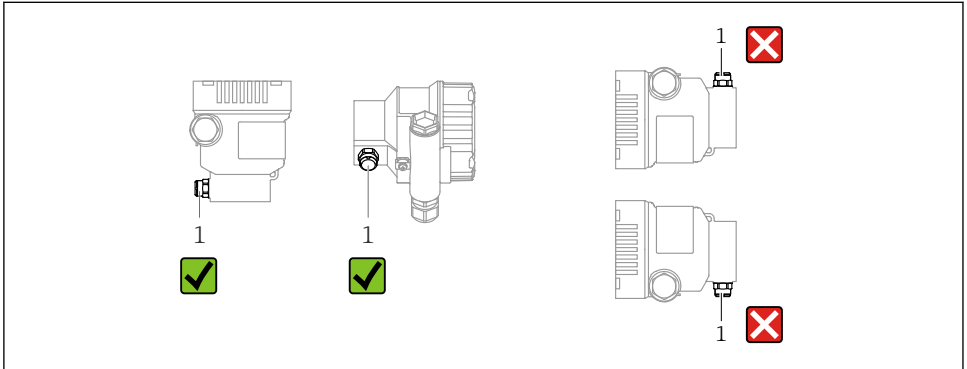
5.1.4 Orijentacija

NAPOMENA

Oštećenja na uređaju!

Ako se zagrijani uređaj hladi tijekom procesa čišćenja (npr. hladnom vodom), nakratko se razvija vakuum. Kao rezultat toga, vlaga može ući u mjernu ćeliju preko elementa za kompenzaciju tlaka (1).

- ▶ Montirajte uređaj na sljedeći način.



A0038723

- Održavajte element za kompenzaciju tlaka (1) čistim
- Pomak nulte točke koji ovisi o položaju (kada je posuda prazna, izmjerena vrijednost ne prikazuje nulu) se može ispraviti
- Za montažu se preporučuje korištenje uređaja za zatvaranje i/ili cijevi s džepovima za vodu
- Orijentacija ovisi o aplikaciji za mjerenje

5.2 Montaža uređaja za mjerenje

5.2.1 Mjerenje tlaka u plinovima

Montirajte uređaj s uređajem za zatvaranje iznad točke punjenja tako da kondenzat može teći u proces.

5.2.2 Mjerenje tlaka pare

Obratite pažnju na maksimalno dopuštenu temperaturu okoline odašiljača!

Montaža:

- U idealnom slučaju, montirajte uređaj sa sifonom u obliku slova O ispod točke kapanja
Uređaj se također može postaviti iznad točke kapanja
- Prije puštanja u rad napunite sifon tekućinom

Prednosti upotrebe sifona:

- Štiti mjerni uređaj od vrućeg medija pod tlakom zbog formiranja i skupljanja kondenzacije
- Prigušenje vodnog udara
- Definirani vodeni stupac uzrokuje samo minimalne (zanemarive) pogreške pri mjerenju i minimalne (zanemarive) toplinske učinke na uređaj



Za tehničke podatke (npr. materijale, dimenzije ili brojeve narudžbi) pogledajte dokument s priborom SD01553P.

5.2.3 Mjerenje tlaka u tekućinama

Montirajte uređaj s uređajem za zatvaranje ispod ili na istoj razini kao točka punjenja.

5.2.4 Mjerenje razine

- Uređaj uvijek montirajte ispod najniže mjerne točke
- Ne ugrađujte uređaj na sljedeće pozicije:
 - U zavjesu za punjenje
 - U ispušni spremnik
 - U usisnom području crpke
 - Na mjestu u spremniku na koje mogu utjecati pritisni impulsi iz miješalice
- Montirajte uređaj nizvodno od uređaja za zatvaranje: kalibracija i provjera funkcije mogu se lakše provesti

5.2.5 Zatvaranje poklopca kućišta

NAPOMENA

Navoj i poklopac kućišta oštećeni zbog prljavštine i nečistoća!

- ▶ Uklonite nečistoće (npr. pijesak) na navoju poklopca i kućišta.
- ▶ Ako i dalje nailazite na otpor prilikom zatvaranja poklopca, ponovno provjerite da li je navoj prljav.



Navoj kućišta

Navoji elektroničkih dijelova i priključnog pretinca mogu biti premazani premazom protiv trenja.

Sljedeće se primjenjuje na sve materijale za kućišta:

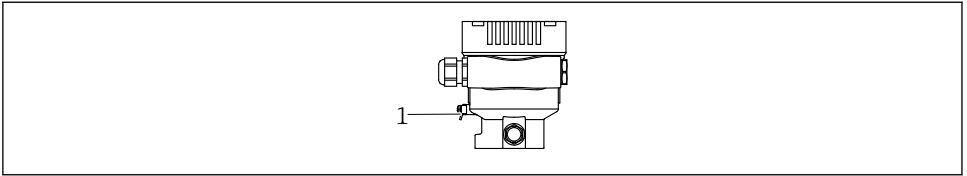
- ☒ **Nemojte podmazivati navoje kućišta.**

6 Električni priključak

6.1 Zahtjevi povezivanja

6.1.1 Izjednačenje potencijala

Na uređaju ne smije biti spojeno zaštitno uzemljenje. Ako je potrebno, potencijalno podudarni vod može se spojiti na vanjski priključak uzemljenja uređaja prije nego što se uređaj spoji.



A0045411

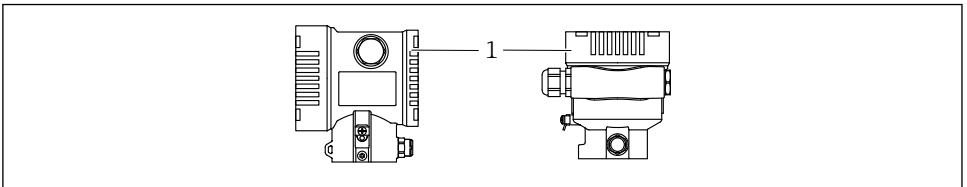
1 Terminal uzemljenja za priključenje voda za izjednačavanje potencijala

UPOZORENJE

Opasnost od eksplozije!

- ▶ Molimo pogledajte posebnu dokumentaciju o primjenama u opasnim područjima radi sigurnosnih uputa.
- i** Za optimalnu elektromagnetsku kompatibilnost:
- Održavajte potencijalno podudarnu liniju što kraćom
 - Održavajte presjek od najmanje 2,5 mm² (14 AWG)

6.2 Priključivanje uređaja



A0043806

1 Poklopac priključnog pretinca

i Navoj kućišta

Navoji električnih dijelova i priključnog pretinca mogu biti premazani premazom protiv trenja.

Sljedeće se primjenjuje na sve materijale za kućišta:

- ✗ Nemojte podmazivati navoje kućišta.**

6.2.1 Opskrba naponom

APL razred napajanja A (9.6 do 15 V_{DC} 540 mW)



APL terenski prekidača napajanje mora se ispitati kako bi se zajamčilo da ispunjava sigurnosne zahtjeve (npr., PELV, SELV, razred 2) i mora biti u skladu sa relevantnim specifikacijama protokola.

6.2.2 Priključci

- Opskrbni napon i unutarnji priključak za uzemljenje: 0.5 do 2.5 mm² (20 do 14 AWG)
- Vanjski priključak za uzemljenje: 0.5 do 4 mm² (20 do 12 AWG)

6.2.3 Specifikacija kabela

- Zaštitno uzemljenje ili uzemljenje zaštite kabela: nazivni poprečni presjek > 1 mm²(17 AWG)
Nazivni presjek od 0,5 mm² (20 AWG) do 2,5 mm² (13 AWG)
- Vanjski promjer kabela: Ø5 do 12 mm (0.2 do 0.47 in) ovisi o korištenoj kabelskoj uvodnici (vidi tehničke informacije)

PROFINET sa Ethernet-APL-om

Referentni tip kabela za APL segmente je kabel sabirnice polja tip A, MAU tip 1 i 3 (određen u IEC 61158-2). Ovaj kabel udovoljava zahtjevima za intrinzično sigurne primjene prema IEC TS 60079-47 i može se koristiti i u neintrinzično sigurnim aplikacijama.

Daljnji detalji navedeni su u Ethernet-APL inženjerskim smjernicama (<https://www.ethernet-apl.org>).

6.2.4 Zaštita od previsokog napona

Uređaji bez opsijske zaštite od prenapona

Oprema tvrtke Endress+Hauser ispunjava zahtjeve standarda proizvoda IEC/DIN EN 61326-1 (tablica 2 Industrijsko okruženje).

Ovisno o vrsti priključka (opskrba izmjeničnom strujom, opskrba jednosmjernom strujom, ulazno / izlazni priključak), primjenjuju se različite razine prema IEC/DIN EN 61326-1 protiv privremenih prenapona (udara) (IEC / DIN EN 61000-4-5 Surge):

Razina ispitivanja na priključcima za jednosmjernu struju i ulazno / izlaznim priključcima iznosi 1000 V do uzemljenja

Kategorija prenapona

Kategorija prenapona II

6.2.5 Ožičenje

UPOZORENJE

Možda je priključen mrežni napon!

Opasnost od električnog udara i/ili eksplozije!

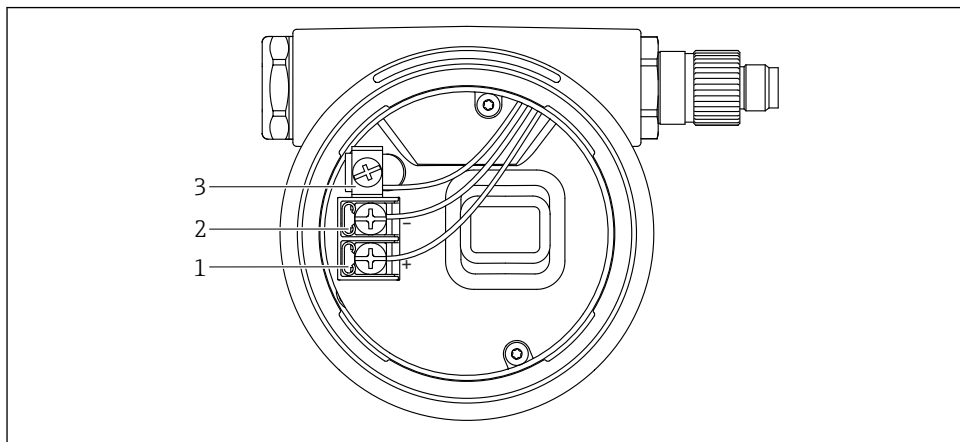
- ▶ Ukoliko se uređaj koristi u područjima ugroženim eksplozijama potrebno je pridržavati se nacionalnih standarda i specifikacija u Sigurnosnim napomenama (XAs). Koristite samo navedenu kablsku uvodnicu.
- ▶ Opskrbni napon mora odgovarati specifikacijama na natpisnoj pločici.
- ▶ Prije priključivanja uređaja isključite opskrbni napon.
- ▶ Ako je potrebno, potencijalno podudarni vod može se spojiti na vanjski priključak uzemljenja odašiljača prije nego što se uređaj spoji.
- ▶ Za uređaj treba predvidjeti odgovarajući prekidač u skladu s IEC/EN 61010.
- ▶ Kabeli moraju biti odgovarajuće izolirani, s tim da se uzmu u obzir napon i kategorija prenapona.
- ▶ Priključni kablovi moraju ponuditi odgovarajuću temperaturnu stabilnost, s tim da se uzme u obzir temperatura okoline.
- ▶ Upravljajte uređajem samo sa zatvorenim poklopcima.
- ▶ Zaštitni krugovi protiv obrnutog polariteta, HF utjecaja i vršnih prenapona su integrirani.

Povežite uređaj sljedećim redoslijedom:

1. Otpustite bravu poklopca (ako postoji).
2. Odvijte poklopac.
3. Vodite kabele u kablске cijevi ili ulaze kabela.
4. Spojite kabele.
5. Zategnite kablске cijevi ili ulaze kabela tako da nema curenja. Pritegnite ulaz kućišta u suprotnu stranu. Za M20 kablsku uvodnicu koristite odgovarajući alat širine AF24/25 8 Nm (5.9 lbf ft).
6. Zavrnite poklopac sigurno natrag na priključni prostor.
7. Ako postoji: pritegnite vijak brave poklopca pomoću imbus ključa 0.7 Nm (0.52 lbf ft) ± 0.2 Nm (0.15 lbf ft).

6.2.6 Raspored priključaka

Kućište s jednim pretincem

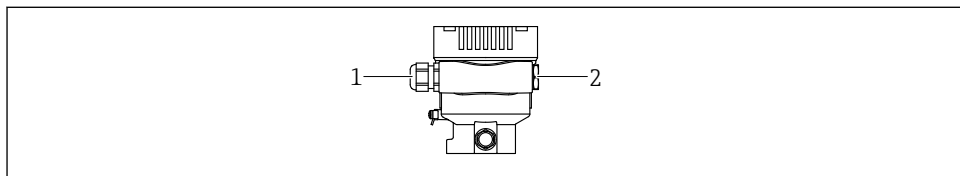


A0042594

1 Priključni terminali i uzemljeni terminal u priključnom odjeljku

- 1 Pozitivni terminal
- 2 Negativni terminal
- 3 Terminals for signal cable and power supply

6.2.7 Ulazi kabela



A0045413

- 1 Ulaz kabela
- 2 Slijepi čep

Vrsta ulaza za kabel ovisi o naručenoj verziji uređaja.

i Uvijek usmjeravajte priključne kabele prema dolje kako vlaga ne bi mogla prodrijeti u priključni pretinac.

Ako je potrebno, stvorite kapljičnu petlju ili upotrijebite zaštitni poklopac.

6.2.8 Dostupni utikači za uređaj



Kod uređaja s utikačem nije potrebno otvarati kućište radi spajanja.

Koristite zatvorene brtve kako biste spriječili prodor vlage u uređaj.

6.3 Osiguravanje vrste zaštite

6.3.1 Ulazi kabela

- Uvodnica M20, plastika, IP66/68 TIP 4X/6P
- Uvodnica M20, mesing poniklana, IP66/68 TIP 4X/6P
- Uvodnica M20, 316L, IP66/68 TIP 4X/6P
- Navoj M20, IP66/68 TIP 4X/6P
- Navoj G1/2, IP66/68 TIP 4X/6P
- Ako je odabran navoj G1/2, uređaj se standardno isporučuje s navojem M20, a adapter G1/2 uključen je u isporuku, zajedno s pripadajućom dokumentacijom
- Navoj NPT1/2, IP66/68 TIP 4X/6P
- Slijepi čep za zaštitu tijekom prijevoza: IP22, TIP 2
- * Kabel 5 m, IP66/68 TIP 4X/6P kompenzacija tlaka putem kabela
- *Utikač ventila ISO4400 M16, IP65 TIP 4X
- M12 utikač
- Kad je kućište zatvoreno i priključni kabel priključen: IP66/67, NEMA tip 4X
- Kad je kućište otvoreno ili spojni kabel nije priključen: IP20, NEMA tip 1

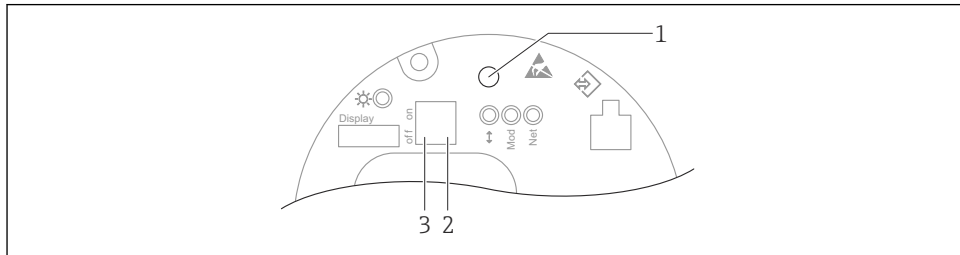
NAPOMENA

M12 utikač i HAN7D utikač: nepravilna montaža može poništiti klasu IP zaštite!

- ▶ Stupanj zaštite se primjenjuje samo ako je spojni kabel koji se koristi utaknut i čvrsto uvijen.
- ▶ Stupanj zaštite se primjenjuje samo ako je spojni kabel koji se koristi naveden u skladu s IP67, NEMA tip 4X.
- ▶ Razine IP zaštite se održavaju samo ako se koristi slijepi čep ili je kabel spojen.

7 Mogućnosti upravljanja

7.1 Rad pomoću upravljačkih tipki i DIP prekidača na elektroničkom umetku



A0046061

- 1 Upravljačka tipka za podešavanje položaja (korekcija nulte točke) i resetiranje uređaja
- 2 DIP prekidač za postavljanje IP adrese usluge
- 3 DIP prekidač za zaključavanje i otključavanje uređaja

i Postavka DIP prekidača ima prioritet u odnosu na postavke napravljene putem drugih metoda rada (npr. FieldCare/DeviceCare).

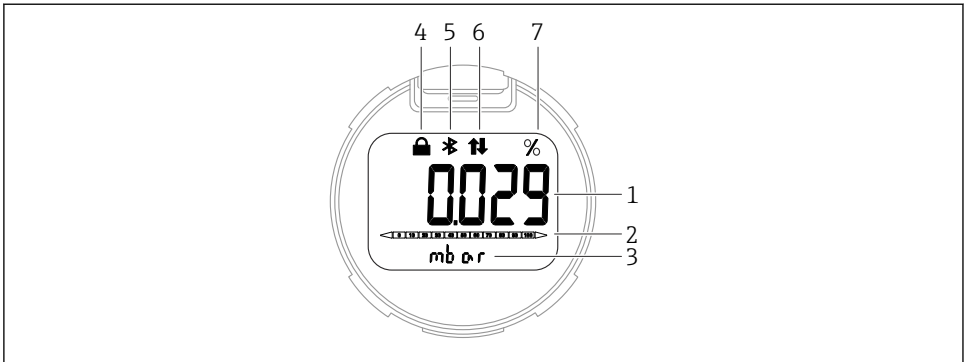
7.2 lokalnog zaslona

7.2.1 Zaslون uređaja (opcijski)

Funkcije:

Prikaz izmjerenih vrijednosti i poruka o pogreškama i obavijestima

i Zaslони uređaja su dostupni s dodatnom opcijom Bluetooth® bežične tehnologije.



A0043599

2 Prikaz segmenta

- 1 Izmjerena vrijednost (do 5 brojeva)
- 2 Stupčasti dijagram (nije za PROFINET s Ethernet-APL-om)
- 3 Jedinica izmjerene vrijednosti
- 4 Zaključano (simbol se pojavljuje kao je uređaj zaključan)
- 5 Bluetooth (simbol treperi ako je Bluetooth veza aktivna)
- 6 komunikacija putem PROFINET je aktivna
- 7 Izlaz izmjerene vrijednosti u %

8 Puštanje u rad

8.1 Priprema

Mjerni raspon i jedinica u kojoj se prenosi izmjerena vrijednost odgovaraju specifikacijama na natpisnoj pločici.

⚠ UPOZORENJE

Procesni tlak iznad ili ispod maksimuma / minimuma koji je dopušten!

Opasnost od ozljeda ako dijelovi prsnu! Upozorenja se prikazuju ako je tlak previsok.

- ▶ Ako je tlak manji od najnižeg dopuštenog tlaka ili veći od najvećeg dopuštenog tlaka prisutan na uređaju, šalje se poruka.
- ▶ Uređaj koristite samo u granicama raspona za mjerenje!

8.1.1 Stanje kao isporučeno

Ako nisu naručene prilagođene postavke:

- Vrijednosti kalibracije definirane definiranom nominalnom vrijednošću mjerne ćelije
- DIP prekidač u isključenom položaju
- Ako je Bluetooth naručen, tada se Bluetooth uključuje

8.2 Provjera funkcije

Izvršite provjeru funkcije prije puštanja mjerne točke u rad:

- Lista provjere „Provjera nakon priključivanja” (pogledajte odjeljak „Instalacija”)
- Lista provjere „Provjera nakon spajanja” (pogledajte odjeljak „Električni priključak”)

8.3 Postavljanje upravljačkog jezika

8.3.1 Web poslužitelj

The screenshot shows a web interface for device configuration. At the top, there are fields for 'Device tag', 'Device name', 'Status signal' (OK), 'Pressure' (987.77 mbar), 'Scaled variable' (49.39 mm), and 'Locking status' (Unlocked). A dropdown menu for 'Scaled variable transfer function' is set to 'Linear'. The 'Language' dropdown menu is highlighted with a pink box and labeled '1'. Below this, the 'Measured values' section is visible, showing 'Electronics temperature' (32.3 °C), 'Pressure' (987.77 mbar), 'Scaled variable' (49.39 mm), and 'Sensor temperature' (23.5 °C). The 'Maintenance' dropdown menu is also visible. The Endress+Hauser logo is in the top right corner.

A0048882

1 Postavke jezika

8.3.2 Program upravljanja

Pogledajte opis radnog alata.

8.4 Konfiguriranje uređaja za mjerenje

8.4.1 Puštanje u pogon ključevima na elektroničkom umetku

Pomoću tipki na elektroničkom umetku moguće su sljedeće funkcije:

- Podešavanje položaja (korekcija nulte točke)
Orijentacija uređaja za mjerenje može uzrokovati pomak tlaka
Ovaj pomak tlaka se može ispraviti podešavanjem položaja
- Resetiranje uređaja

Provođenje podešavanja položaja

1. Uređaj je postavljen u željeni položaj i nije primijenjena sila.
2. Pritisnite tipku "Zero" najmanje 3 s.
3. Kad LED lampica dvaput zatreperi, trenutačni je tlak prihvaćen za prilagodbu položaja.

Resetiranje uređaja

- ▶ Pritisnite i držite tipku "Zero" najmanje 12 sekundi.



71608652

www.addresses.endress.com
