

# Resumo das instruções de operação **Cerabar PMC51B**

Medição da pressão do processo  
PROFINET com Ethernet-APL



Este resumo das instruções de operação não substitui as instruções de operação relativas ao equipamento.

Informações detalhadas são fornecidas nas instruções de operação e em outras documentações.

Disponível para todas as versões de equipamento através:

- Internet: [www.endress.com/deviceviewer](http://www.endress.com/deviceviewer)
- Smartphone/tablet: Aplicativo de operações da Endress +Hauser

# 1 Documentação associada



A0023555

## 2 Sobre este documento

### 2.1 Função do documento

O Resumo das instruções de operação contém todas as informações essenciais desde o recebimento até o comissionamento inicial.

### 2.2 Símbolos

#### 2.2.1 Símbolos de segurança



Este símbolo alerta sobre uma situação perigosa. Se esta situação não for evitada, poderão ocorrer ferimentos sérios ou fatais.

**⚠ ATENÇÃO**

Este símbolo alerta sobre uma situação perigosa. A falha em evitar esta situação pode resultar em sérios danos ou até morte.

**⚠ CUIDADO**

Este símbolo alerta sobre uma situação perigosa. A falha em evitar esta situação pode resultar em danos pequenos ou médios.

**AVISO**


Este símbolo contém informações sobre procedimentos e outros dados que não resultam em danos pessoais.

### 2.2.2 Símbolos elétricos


**Conexão de aterramento:** 

Terminal para conexão com o sistema de aterramento.


### 2.2.3 Símbolos para determinados tipos de informações


**Permitido:** 


Procedimentos, processos ou ações que são permitidas.

**Proibido:** 


Procedimentos, processos ou ações que são proibidas.

**Informações adicionais:** 

**Consulte a documentação:** 

**Referência à página:** 

**Série de etapas:** [1.](#), [2.](#), [3.](#)

**Resultado de uma etapa individual:** 



### 2.2.4 Símbolos em gráficos

**Números de item:** 1, 2, 3 ...

**Série de etapas:** [1.](#), [2.](#), [3.](#)

**Visualizações:** A, B, C, ...

### 2.2.5 Símbolos no equipamento

**Instruções de segurança:**  → 

Observe as instruções de segurança contidas nas instruções de operação correspondentes.

## 2.3 Marcas comerciais registradas

### **PROFINET®**

Marca registrada da organização do usuário PROFIBUS, Karlsruhe, Alemanha

### **KALREZ®**

Marca registrada da DuPont Performance Elastomers L.L.C., Wilmington, EUA

## 3 Instruções de segurança básicas

### 3.1 Especificações para o pessoal

O pessoal para a instalação, comissionamento, diagnósticos e manutenção deve preencher os seguintes requisitos:

- ▶ Especialistas treinados e qualificados devem ter qualificação relevante para esta função e tarefa específica
- ▶ Estejam autorizados pelo dono/operador da planta
- ▶ Estejam familiarizados com as regulamentações federais/nacionais
- ▶ Antes do início do trabalho, a equipe especialista deve ler e entender as instruções nas instruções de operação e na documentação adicional assim como nos certificados (dependendo da aplicação)
- ▶ Seguir as instruções e estar em conformidade com as condições

O pessoal de operação deve preencher os seguintes requisitos:

- ▶ Ser instruído e autorizado de acordo com as especificações da tarefa pelo proprietário-operador das instalações
- ▶ Seguir as instruções presentes nestas Instruções Operacionais

### 3.2 Uso indicado

O Cerabar é o transmissor de pressão para medir nível e pressão.

#### 3.2.1 Uso incorreto

O fabricante não é responsável por danos causados pelo uso incorreto ou não indicado.

Verificação de casos fronteira:

- ▶ Para fluidos especiais e fluidos para limpeza, a Endress+Hauser terá prazer em auxiliá-lo na verificação da resistências à corrosão de materiais molhados por fluidos, mas não assume responsabilidades ou dá garantias.

### 3.3 Segurança no local de trabalho

Ao trabalhar no e com o equipamento:

- ▶ Use o equipamento de proteção individual aplicável de acordo com as regulamentações federais e nacionais.
- ▶ Desligue a tensão de alimentação antes de conectar o equipamento.

## 3.4 Segurança da operação

Risco de ferimento!

- ▶ Opere o equipamento apenas se estiver em condição técnica adequada, sem erros e falhas.
- ▶ O operador é responsável por fazer o equipamento funcionar sem interferências.

### Modificações aos equipamentos

Não são permitidas modificações não autorizadas no equipamento, pois podem causar riscos imprevistos:

- ▶ Se, apesar disso, for necessário realizar alterações, consulte a Endress+Hauser.

### Reparo

Para garantir a contínua segurança e confiabilidade da operação:

- ▶ Faça reparos no equipamento somente se estes forem expressamente permitidos.
- ▶ Observe as regulamentações nacionais/federais referentes ao reparo de um equipamento elétrico.
- ▶ Use somente peças de reposição e acessórios originais da Endress+Hauser.

### Área classificada

Para eliminar o risco de danos às pessoas ou às instalações quando o equipamento for usado em áreas relacionadas à aprovação (por exemplo, proteção contra explosão, segurança em equipamentos pressurizados):

- ▶ Verifique na etiqueta de identificação se o equipamento solicitado pode ser colocado em seu uso intencional na área relacionada à aprovação.
- ▶ Observe as especificações na documentação adicional separada que é parte integral destas Instruções.

## 3.5 Segurança do produto

Este equipamento foi projetado em conformidade com as boas práticas de engenharia para satisfazer os requisitos de segurança mais avançados, foi testado e deixou a fábrica em condições seguras de operação.

Atende as normas gerais de segurança e aos requisitos legais. Também está em conformidade com as diretrizes da CE listadas na declaração de conformidade da CE específicas do equipamento. A Endress+Hauser confirma este fato fixando a identificação CE no equipamento.

## 3.6 Segurança de TI

A Endress+Hauser oferecerá garantia válida apenas se o equipamento for instalado e usado como descrito nas instruções de operação. O equipamento conta com mecanismos de segurança para proteger contra alterações acidentais às suas configurações. A segurança de TI está alinhada com as normas de segurança ao operador e são desenvolvidas para fornecer proteção extra ao equipamento e à transferência de dados do equipamento pelos próprios operadores.

## 3.7 Segurança de TI específica do equipamento

O equipamento oferece funções específicas para oferecer medidas de suporte protetivas pelo operador. Essas funções podem ser configuradas pelo usuário e garantir maior segurança em operação, se usado corretamente. Uma visão geral das funções mais importantes é fornecida na seção a seguir:

- Proteção contra gravação por meio da chave de proteção contra gravação do hardware
- Código de acesso para alterar a função do usuário (aplicável à operação através de Bluetooth, FieldCare, DeviceCare, ferramentas de gestão de ativos (ex. AMS, PDM e servidor de rede)

### 3.7.1 Proteção de acesso através de senha

Disponibilidade de senhas diferentes para acesso protegido contra gravação aos parâmetros do equipamento.

Acesso protegido contra gravação para os parâmetros do equipamento através do display local, navegador de rede ou ferramenta de operação (ex. FieldCare, DeviceCare). A autorização de acesso é claramente regulada através do uso de um código de acesso específico do usuário.

#### Código de acesso específico do usuário

Acesso protegido contra gravação para os parâmetros do equipamento através do display local, navegador de rede ou ferramenta de operação (ex. FieldCare, DeviceCare), é possível proteger usando o código de acesso específico para o usuário editável.

#### Notas gerais sobre o uso de senhas

- Durante o comissionamento, altere o código de acesso que foi usado quando o equipamento foi enviado de fábrica
- Ao definir e gerenciar o código de acesso, anteda as regras gerais para geração de uma senha segura
- O usuário é responsável por gerenciar o código de acesso e por usar o código devidamente

### 3.7.2 Acesso através do servidor Web

O equipamento pode ser operado e configurado através de um navegador de rede com um servidor de rede integrado e PROFINET com Ethernet-APL. Além dos valores pedidos, também são exibidas informações de status do equipamento, permitindo que os usuários monitorem o status do equipamento. E mais, os dados do equipamento podem ser gerenciados e os parâmetros de rede podem ser configurados.

É necessário acesso à rede para o PROFINET com conexão Ethernet-APL.

#### Funções compatíveis

Troca de dados entre a unidade de operação (como um notebook, por exemplo) e o medidor:

- Ajuste de parâmetro de exportação (arquivo PDF, criar documentação da configuração do ponto de medição)
- Exportar relatório de verificação da Tecnologia Heartbeat (arquivo PDF, somente disponível com o pacote de aplicativo "Verificação heartbeat")
- Download do driver (GSDML) para a integração do sistema

O servidor Web está habilitado quando o equipamento for entregue. O servidor de rede pode ser desabilitado através da parâmetro **Função Web Server** se necessário (ex. depois do comissionamento).

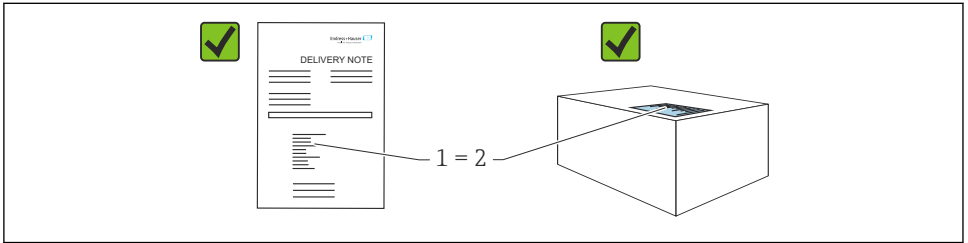
Informações sobre o equipamento e informações de status podem ser escondidas na página de login. Isso impede o acesso não autorizado às informações.



Informações detalhadas sobre os parâmetros de equipamento:  
Documento "Descrição dos parâmetros do equipamento"

## 4 Recebimento e identificação do produto

### 4.1 Recebimento



A0016870

- O código de pedido na nota de remessa (1) é idêntico ao código de pedido na etiqueta do produto (2)?
- As mercadorias estão intactas?
- Os dados na etiqueta de identificação correspondem às especificações do pedido na nota de remessa?
- A documentação está disponível?
- Se exigido (consulte etiqueta de identificação): as instruções de segurança (XA) foram fornecidas?



Se sua resposta pode ser "não" para qualquer uma dessas questões, entre em contato com a Endress+Hauser.

### 4.2 Armazenamento e transporte

#### 4.2.1 Condições de armazenamento

- Use a embalagem original
- Armazene o equipamento em condições limpas e secas e proteja de danos causados por choques

#### Faixa da temperatura de armazenamento

Consulte as Informações técnicas.

## 4.2.2 Transporte do produto ao ponto de medição

### ATENÇÃO

#### Transporte incorreto!

O invólucro e a membrana podem ser danificados, e há risco de ferimento!

- ▶ Transporte o equipamento até o ponto de medição em sua embalagem original.

# 5 Montagem

## 5.1 Requisitos de instalação

### 5.1.1 Instruções gerais

- Não limpe ou toque na membrana com objetos pontiagudos e/ou duros.
- Não remova a proteção da membrana até imediatamente antes da instalação.

Sempre aperte firmemente a tampa do invólucro e as entradas para cabos.

1. Contra-aperte as entradas de cabo.

2. Aperte a porca de união.

### 5.1.2 Instruções de instalação

- Os equipamentos são instalados de acordo com as orientações para medidores de pressão (DIN EN837-2)
- Para garantir a leitura ideal do display local, ajuste o invólucro e o display local
- A Endress+Hauser oferece um suporte de montagem para instalação do equipamento em tubulação ou paredes
- Use anéis de lavagem para flanges se houver risco de incrustação ou obstrução do meio na conexão do processo
  - O anel de lavagem é fixado entre a conexão de processo e o processo
  - O acúmulo de material em frente à membrana é lavado e a câmara de pressão ventilada, através dos dois orifícios de lavagem lateral
- Quando estiver medindo em meios contendo sólidos (por ex. líquidos com impurezas), instalar separadores e válvulas de drenagem é útil para capturar e remover sedimentos
- O uso de um manifold de válvula permite o fácil comissionamento, instalação e manutenção sem interrupção do processo
- Ao instalar o equipamento, estabelecer a conexão elétrica e durante a operação: evite a penetração de umidade no invólucro
- Direcione o cabo e conecte para baixo o máximo possível para evitar a entrada de umidade (ex. água de chuva ou condensação)



### 5.1.3 Instruções de instalação para rosca

- Equipamento com rosca G 1 ½":  
Posicione a vedação plana na superfície de vedação da conexão de processo  
Evite esforço adicional sobre a membrana: não vede a rosca com cânhamo ou materiais similares
- Equipamento com rosca NPT:
  - Envolver a rosca com fita Teflon para vedá-la
  - Aperte o equipamento somente no parafuso hexagonal; não gire pelo invólucro
  - Ao aparafusar, não aperte demais a rosca; aperte a rosca NPT até a profundidade necessária de acordo com o padrão
- Para as seguintes conexões de processo, recomenda-se um torque de aperto máx. 40 Nm (29.50 lbf ft) de:
  - Rosca ISO228 G ½" com membrana embutida
  - Rosca DIN13 M20 x 1,5 com membrana embutida
  - NPT 3/4" com membrana embutida

### Instalando equipamentos com rosca de PVDF

#### ATENÇÃO

#### Risco de danos à conexão do processo!

Risco de ferimentos!

- ▶ Equipamentos com uma rosca de PVDF devem ser instalados com o suporte de montagem fornecido!
- ▶ O PVDF só é destinado para aplicações livres de metal!

#### ATENÇÃO

#### Fadiga de material a partir de pressão e temperatura!

Risco de ferimentos se as peças explodirem! A rosca pode soltar se exposta a alta pressão e cargas de temperatura.

- ▶ Verifique a integridade da estanqueidade da rosca regularmente.
- ▶ Use uma fita de Teflon para vedar a rosca NPT ½".

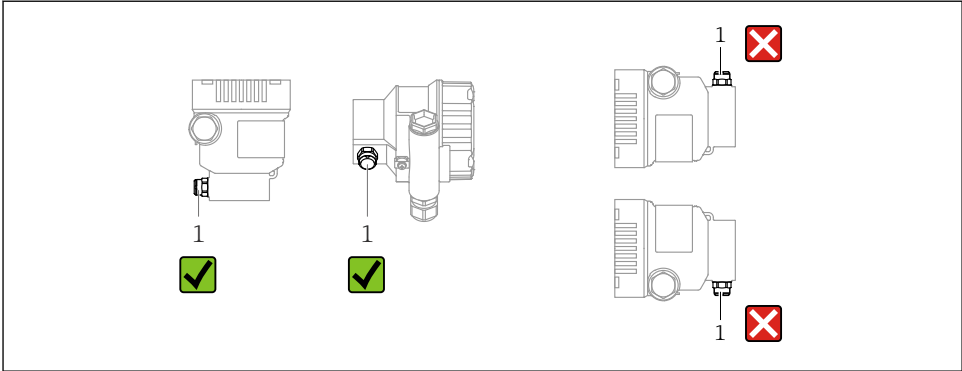
### 5.1.4 Orientação

#### AVISO

#### Dano ao equipamento!

Se um aquecedor for resfriado durante o processo de limpeza (ex. com água fria), ocorre a formação de vácuo por um curto período. Como resultado disso, a umidade pode entrar na célula de medição através do elemento de compensação de pressão (1).

- ▶ Instale o equipamento como segue.



A0038723

- Mantenha o elemento de compensação de pressão (1) livre de contaminação
- Um deslocamento do ponto zero dependente da posição (quando o recipiente está vazio o valor medido não exibe zero) pode ser corrigido
- Para a montagem, recomendamos o uso de equipamentos de desligamento e/ou tubulações de bolsa de água
- A orientação depende da aplicação de medição

## 5.2 Montagem do equipamento

### 5.2.1 Medição de pressão em gases

Instale o equipamento com o equipamento de desligamento acima do ponto de derivação de tal forma que quaisquer condensados possam fluir pelo processo.

### 5.2.2 Medição de pressão no vapor


Observe a temperatura ambiente máxima permitida do transmissor!

Montagem:

- Preferivelmente, instale o equipamento com o sifão em forma de O abaixo do ponto de derivação  
O equipamento também pode ser instalado acima do ponto de derivação
- Encha o sifão com líquido antes do comissionamento

Vantagens do uso de sifões:

- Protege o medidor contra calor, mídia pressurizada devido à formação e coleta de condensado
- Atenuação do golpe de ariete
- A coluna de água definida causa apenas erros de medição mínimos (desprezíveis) e efeitos térmicos mínimos (desprezíveis) no equipamento

 Para dados técnicos (por ex., materiais, dimensões ou números de pedido) consulte a documentação complementar SD0153P.

### 5.2.3 Medição de pressão em líquidos

Instale o equipamento com o equipamento de desligamento abaixo ou na mesma altura do ponto de derivação.

### 5.2.4 Medição de nível

- Sempre instale o equipamento abaixo do ponto de medição mais baixo
- Não instale o equipamento nas seguintes posições:
  - Na cortina de enchimento
  - Na saída do reservatório
  - Na área de sucção da bomba
  - Ou a um ponto no tanque que poderia ser afetado por pulsos de pressão provenientes do agitador
- Instale o equipamento no curso abaixo de um dispositivo de desligamento: A calibração e o teste funcional podem ser executados mais facilmente

### 5.2.5 Fechando as tampas do invólucro

#### AVISO

#### Rosca e tampa do invólucro danificados por sujeira e resíduos!

- ▶ Remova a sujeira (por ex. areia) na rosca da tampa e invólucro.
- ▶ Se você continuar a encontrar resistência ao fechar a tampa, verifique novamente se as roscas possuem resíduos.



#### Rosca do invólucro

As roscas do compartimento dos componentes eletrônicos e de conexão podem ser revestidas com um revestimento anti-fricção.

O seguinte se aplica para todos os materiais de invólucro:

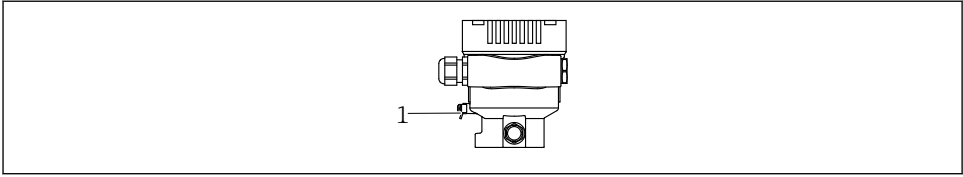
- ✘ **Não lubrifique as roscas do invólucro.**

## 6 Conexão elétrica

### 6.1 Requisitos de conexão

#### 6.1.1 Equalização de potencial

O aterramento protetivo do equipamento não deve ser conectado. Se necessário, a linha de adequação de potencial pode ser conectada ao terminal de terra externo do equipamento antes que o equipamento seja conectado.



A0045411

1 Terminal terra para conexão da linha de equalização de potencial

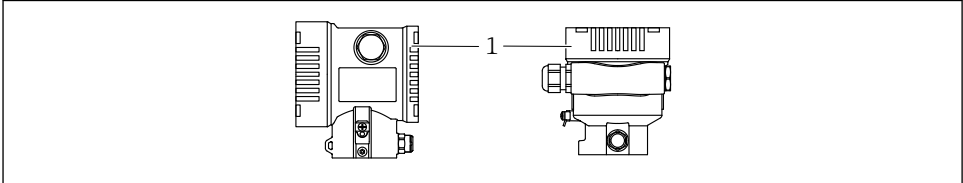
### **⚠ ATENÇÃO**

#### **Perigo de explosão!**

- ▶ Consulte a documentação separada sobre aplicações em áreas classificadas para mais instruções de segurança.

- i** Para compatibilidade eletromagnética ideal:
  - Mantenha a linha de adequação potencial o mais curta possível
  - Mantenha uma seção transversal de no mínimo 2,5 mm<sup>2</sup> (14 AWG)

## 6.2 Conexão do equipamento



A0043806

1 Tampa do compartimento de conexão

- i** **Rosca do invólucro**  
As roscas do compartimento dos componentes eletrônicos e de conexão podem ser revestidas com um revestimento anti-fricção.  
O seguinte se aplica para todos os materiais de invólucro:
  - ✗ Não lubrifique as roscas do invólucro.**

### 6.2.1 Tensão de alimentação

classe de potência APL A (9.6 para 15 V<sub>DC</sub> 540 mW)

- i** O comutador de campo APL deve ser testado para assegurar que ele atende aos requisitos de segurança (por ex., PELV, SELV, Classe 2) e deve estar em conformidade com as especificações de protocolo relevantes.

### 6.2.2 Terminais

- Fonte de alimentação e terminal interno de terra: 0.5 para 2.5 mm<sup>2</sup> (20 para 14 AWG)
- Terminal externo de terra: 0.5 para 4 mm<sup>2</sup> (20 para 12 AWG)

### 6.2.3 Especificação do cabo

- Aterramento de proteção ou aterramento da blindagem do cabo: seção transversal calculada  $> 1 \text{ mm}^2$  (17 AWG)  
Seção transversal calculada de  $0,5 \text{ mm}^2$  (20 AWG) a  $2,5 \text{ mm}^2$  (13 AWG)
- Diâmetro externo do cabo:  $\varnothing 5$  para 12 mm (0.2 para 0.47 in) depende do prensa-cabos usado (consulte as Informações Técnicas)

#### PROFINET com Ethernet-APL

O tipo de cabo de referência para seguimentos APL é o cabo fieldbus tipo A, MAU tipo 1 e 3 (especificado em IEC 61158-2). Esse cabo atende aos requisitos para aplicações intrinsecamente seguras conforme IEC TS 60079-47 e também pode ser usado em aplicações não intrinsecamente seguras.

Mais detalhes são fornecidos na Diretriz de Engenharia Ethernet-APL (<https://www.ethernet-apl.org>).

### 6.2.4 Proteção contra sobretensão

#### Equipamentos sem proteção contra sobretensão opcional

Equipamentos da Endress+Hauser atendem aos requisitos da norma IEC / DIN EN 61326-1 para produtos (Tabela 2 Ambiente Industrial).

Dependendo do tipo de porta (fonte de alimentação CC, porta de entrada/saída) são aplicados diferentes níveis de teste de acordo com a IEC / DIN EN 61326-1 contra sobretensões transitórias (Surto) (Surto IEC / DIN EN 61000-4-5):

Nível de teste em portas de alimentação CC e portas de entrada/saída é 1000 V linha com terra

#### Categoria de sobretensão

Categoria de sobretensão II

## 6.2.5 Ligação elétrica

### ATENÇÃO

#### **A tensão de alimentação pode estar conectada!**

Risco de choque elétrico e/ou explosão!

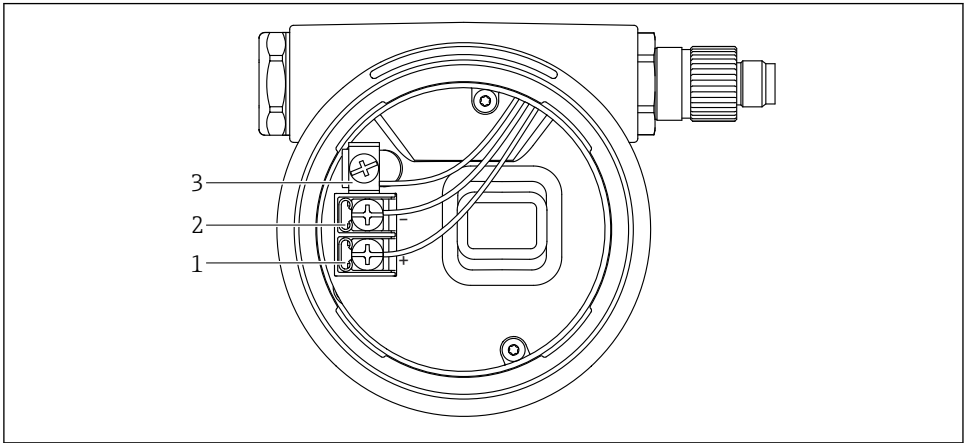
- ▶ Se o equipamento for usado em áreas classificadas, esteja em conformidade com as normas nacionais e as especificações das Instruções de Segurança (XAs). Utilize os prensa-cabos especificados.
- ▶ A fonte de alimentação deve corresponder às especificações na etiqueta de identificação.
- ▶ Desligue a fonte de alimentação antes de realizar a conexão do equipamento.
- ▶ Se necessário, a linha de adequação de potencial pode ser conectada ao terminal de terra externo do transmissor antes que o equipamento seja conectado.
- ▶ Um interruptor separado adequado deve ser fornecido para o equipamento, de acordo com IEC/EN 61010.
- ▶ Os cabos devem ser adequadamente isolados, com a devida consideração à fonte de alimentação e à categoria de sobretensão.
- ▶ Os cabos de conexão devem oferecer estabilidade de temperatura adequada, com a devida consideração à temperatura ambiente.
- ▶ Somente opere o equipamento com as tampas fechadas.
- ▶ Circuitos de proteção contra polaridade reversa, influências HF e picos de sobretensão estão integrados.

Conecte o equipamento na seguinte ordem:

1. Solte a trava da tampa (se fornecida).
2. Desaparafuse a tampa.
3. Passe os cabos pelos prensa-cabos ou entradas para cabo.
4. Conecte os cabos.
5. Aperte os prensa-cabos ou as entradas para cabos de tal forma que eles fiquem estanques. Aperte no sentido contrário a entrada do invólucro. Use uma ferramenta adequada com largura entre faces planas AF24/25 8 Nm (5.9 lbf ft) para o prensa-cabo M20.
6. Parafuse a tampa firmemente de volta ao compartimento de conexão.
7. Se equipado: aperte o parafuso de travamento da tampa usando a chave Allen 0.7 Nm (0.52 lbf ft)±0.2 Nm (0.15 lbf ft).

## 6.2.6 Esquema de ligação elétrica

### Invólucro simples do compartimento

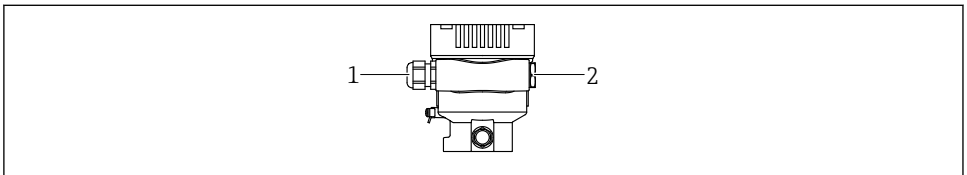


A0042594

1 Os terminais de conexão e os terminais de terra no compartimento de conexão

- 1 Terminal positivo
- 2 Terminal negativo
- 3 Terminal terra interno

## 6.2.7 Entradas para cabo



A0045413

- 1 Entrada para cabo
- 2 Modelo de conector

O tipo de entrada de cabo depende da versão do equipamento solicitada.

**i** Sempre direcione os cabos de conexão para baixo, para que a umidade não penetre no compartimento de conexão.

Se necessário, crie uma alça de gotejamento ou use uma tampa de proteção contra tempo.

## 6.2.8 Conectores do equipamento disponíveis



No caso de equipamentos com um conector, não é necessário abrir o invólucro para fins de conexão.

Use as vedações que acompanham para evitar a entrada de umidade no equipamento.

## 6.3 Garantia do grau de proteção

### 6.3.1 Entradas para cabos

- Prensa-cabos M20, plástico, IP66/68 TIPO 4X/6P
- Prensa-cabos M20, latão niquelado, IP66/68 TIPO 4X/6P
- Prensa-cabos M20, 316 L, IP66/68 TIPO 4X/6P
- Rosca M20, IP66/68 TIPO 4X/6P
- Rosca G1/2, IP66/68 TIPO 4X/6P
  - Se a rosca G1/2 for selecionada, o equipamento é fornecido com uma rosca M20 por padrão e um adaptador G1/2 é incluído na entrega, junto com a documentação correspondente
- Rosca NPT1/2, IP66/68 TIPO 4X/6P
- Conector falso de proteção de transporte: IP22, TIPO 2
- \*Cabo 5 m, IP66/68 TIPO 4X/6P compensação de pressão através do cabo
- \*Conector da válvula ISO4400 M16, IP65 TIPO 4X
- Conector M12

Quando o invólucro estiver fechado e o cabo de conexão estiver conectado: IP66/67, NEMA tipo 4X

Quando o invólucro estiver aberto ou o cabo de conexão não estiver conectado: IP20, NEMA tipo 1

### AVISO

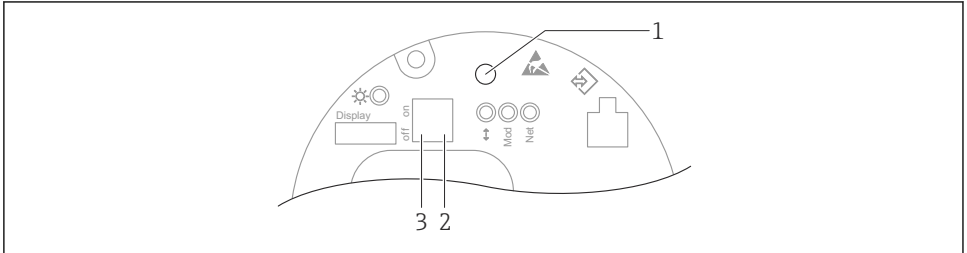
#### Conector M12 e conector HAN7D: a instalação incorreta pode invalidar a classe de proteção IP!

- ▶ O grau de proteção só se aplica se o cabo de conexão usado for conectado e devidamente apertado.
- ▶ O grau de proteção somente se aplica se o cabo de conexão usado for especificado de acordo com a IP67, NEMA tipo 4X.
- ▶ As classes de proteção IP só são mantidas se a tampa falsa é usada ou se o cabo é conectado.



## 7 Opções de operação

### 7.1 Teclas de operação e minisseletoras na unidade eletrônica



- 1 Tecla de operação para ajuste de posição (correção de ponto zero) e reinicialização do equipamento
- 2 Minisseletora para ajuste do endereço IP de serviço
- 3 Minisseletora para bloqueio e desbloqueio do medidor



A configuração das minisseletoras tem prioridade em relação aos ajustes feitos por outros métodos de operação (ex. FieldCare/DeviceCare).

## 7.2 display local

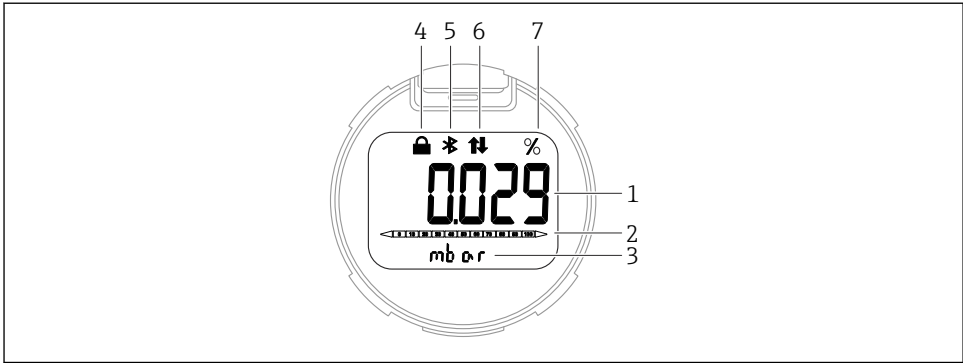
### 7.2.1 Display do equipamento (opcional)

Funções:

Display dos valores medidos, erros e mensagens informativas



Os displays do equipamento estão disponíveis com a opção adicional da tecnologia sem fio Bluetooth®.



A0043599

## 2 Display de segmentos

- 1 Valor medido (até 5 dígitos)
- 2 Gráfico de barra (não para PROFINET com Ethernet-APL)
- 3 Unidade do valor medido
- 4 Bloqueado (o símbolo aparece quando o equipamento está bloqueado)
- 5 Bluetooth (o símbolo pisca se a conexão Bluetooth estiver ativa)
- 6 comunicação através de PROFINET estiver ativa
- 7 Valor medido produzido em%

# 8 Comissionamento

## 8.1 Preliminares

A faixa de medição e a unidade na qual o valor medido é transmitido correspondem aos dados na etiqueta de identificação.

### **⚠ ATENÇÃO**

#### **Pressão do processo abaixo ou acima do mínimo/máximo permitido!**

Risco de ferimentos se as peças explodirem! Avisos são exibidos se a pressão estiver muito alta.

- ▶ Se uma pressão menor do que a mínima pressão permitida ou maior do que a máxima pressão permitida estiver presente no equipamento, é emitida uma mensagem.
- ▶ Somente use o equipamento dentro dos limites da faixa de medição!

### 8.1.1 No estado conforme fornecido

Se não foi solicitada nenhuma configuração personalizada:

- Os valores de calibração são definidos pelo valor nominal definido da célula de medição
- Posição da minisseletora em desligado
- Se for solicitado Bluetooth, ele estará ativado

## 8.2 Verificação da função

Execute uma verificação da função antes de colocar o ponto de medição em operação:

- Checklist da "verificação pós-instalação" (consulte a seção "Instalação")
- Checklist da "verificação pós-conexão" (consulte a seção "Conexão elétrica")

## 8.3 Configuração do idioma de operação

### 8.3.1 Servidor de rede

The screenshot displays the configuration interface for a device. At the top, it shows the device tag, name, status signal (OK), and locking status (Unlocked). The main display area is divided into sections for 'Pressure' (987.77 mbar) and 'Scaled variable' (49.39 mm). A 'Scaled variable transfer function' section is set to 'Linear'. The language is set to 'en' (English), which is highlighted with a pink box. The 'Maintenance' status is also visible. The bottom right corner shows the range 'Min/Max: -273.15 / 9726.85'. The Endress+Hauser logo is in the top right corner.

A0046882

#### 1 Configuração de idioma

### 8.3.2 Ferramenta de operação

Consulte a descrição da ferramenta de operação.

## 8.4 Configuração do medidor

### 8.4.1 Comissionamento com teclas na unidade eletrônica

As funções seguintes são possíveis através das teclas na unidade elétrica:

- Ajuste de posição (correção do ponto zero)
  - A orientação do equipamento pode causar um desvio da pressão
  - Esse desvio da pressão pode ser corrigido por um ajuste de posição
- Reset do equipamento

#### Execução do ajuste da posição

1. Equipamento instalado na posição desejada e sem pressão aplicada.
2. Pressione a tecla "Zero" por pelo menos 3 s.
3. Quando o LED pisca duas vezes, a pressão presente foi aceita para o ajuste da posição.

**Reset do equipamento**

- ▶ Pressione e segure a tecla "Zero" por pelo menos 12 segundos.









71608658

[www.addresses.endress.com](http://www.addresses.endress.com)

---