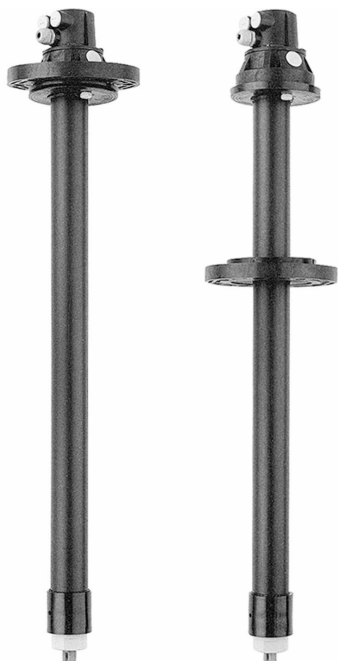


技術仕様書

Dipfit CLA111

開放型および密閉型タンク用の DN 100 フランジ付き浸漬ホルダ



アプリケーション

CLA111 は、水処理・排水処理アプリケーションで使用するための導電率センサ用の浸漬ホルダです。

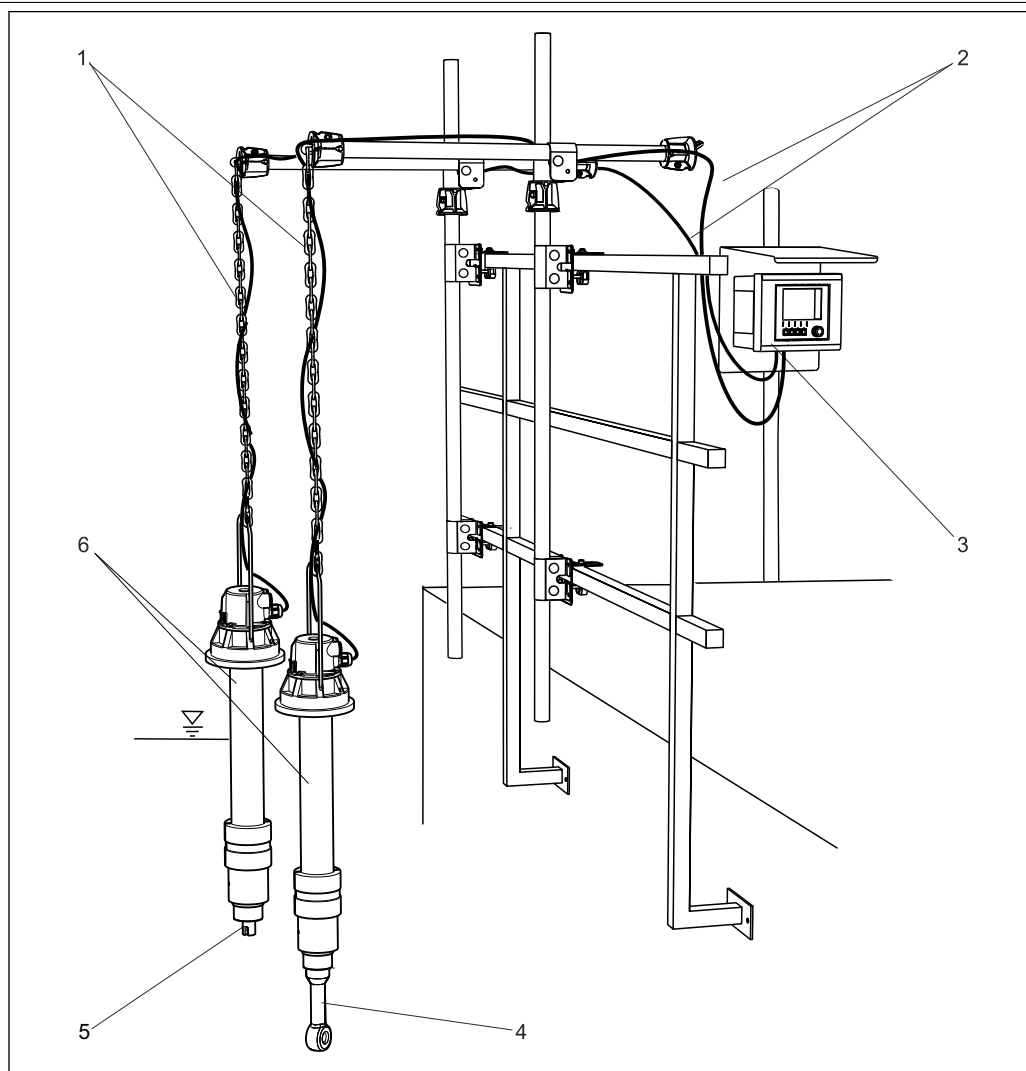
可変フランジにより、ホルダに高い柔軟性がもたらされ、汎用的な使用が可能になります。

特長

- 環境適合性のある材質（ポリプロピレン）
- 最大 5 bar (72 psi) 絶対圧まで使用可能
- 1つのセンサ取付位置は CLS21D、CLS21、CLS50D、CLS50 センサに適合
- 可変フランジ（オプション）により浸漬深さの設定を変更可能
- バイヨネットロックによりセンサホルダの取付けと取外しが容易

機能とシステム構成

計測システム



A0026966

図 1 計測システムの例

- | | | | |
|---|---|---|----------------------------|
| 1 | ホルダ固定機器 CYH112 (チェーン付き) | 4 | センサ CLS50D |
| 2 | センサケーブル CYK10 (CLS21D) または固定ケーブル (CLS50D) | 5 | センサ CLS21D |
| 3 | 変換器 CM442、日除けカバー付き | 6 | ホルダ CLA111-D (吊り下げブラケット付き) |

環境

周囲温度 -10～+80 °C (+10～+180 °F)

プロセス

プロセス温度 -10～+80 °C (+10～+180 °F)

プロセス圧力	CLA111-A/B/D	非加圧状態
	CLA111-C	最大 5 bar (72 psi) 絶対圧、20 °C (68 °F) 時、非加圧状態で最大 80 °C (176 °F)

構造

構造

フランジ付きバージョン

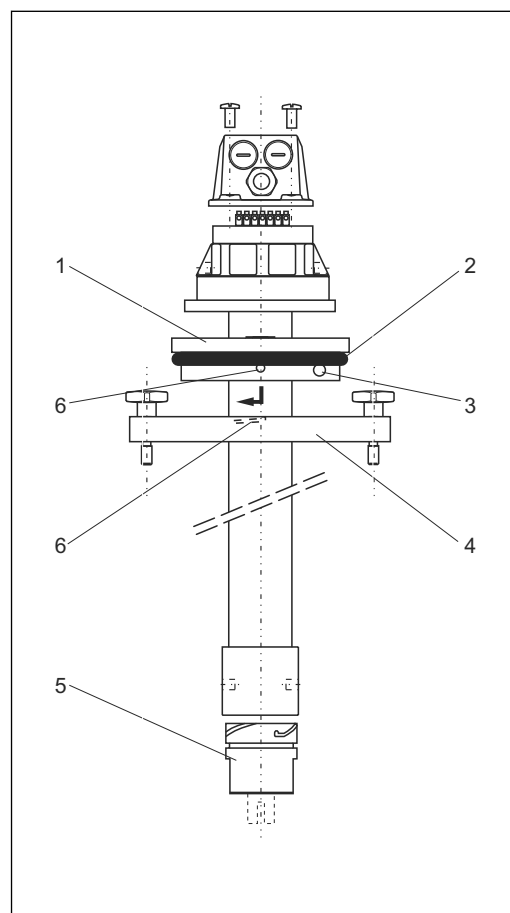
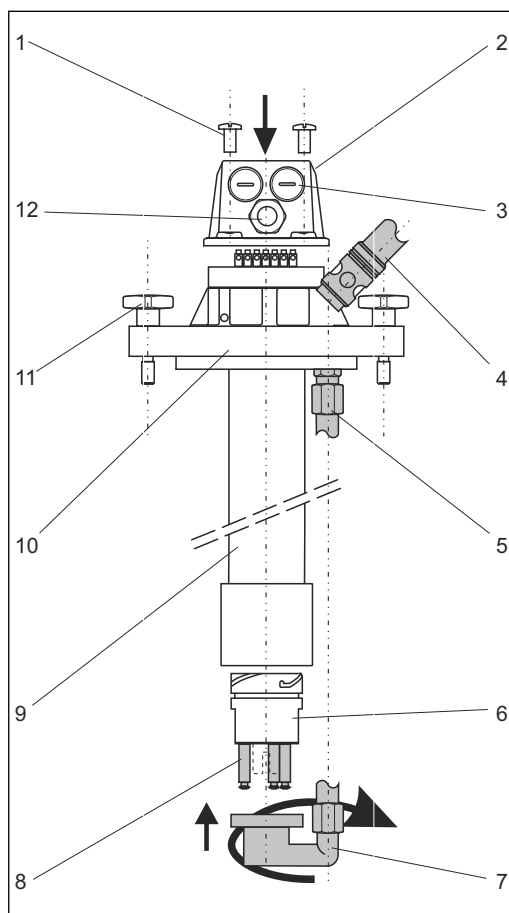


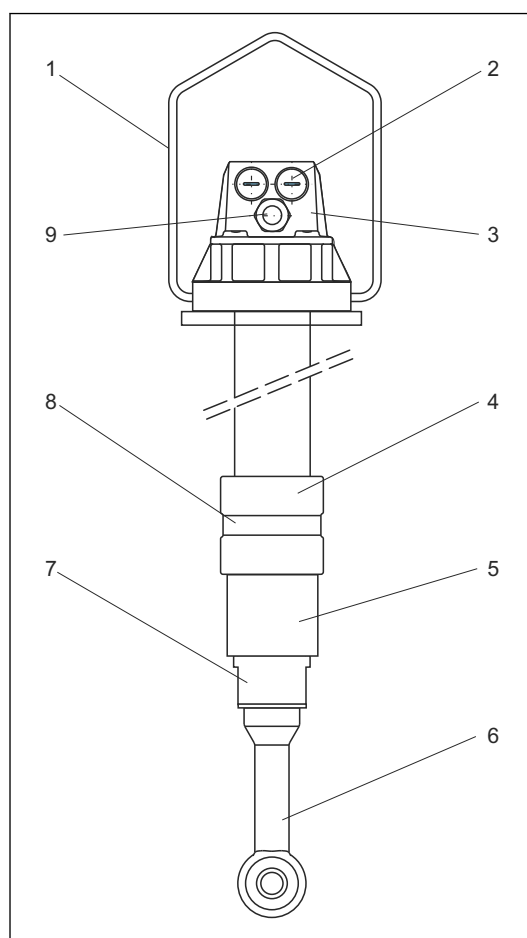
図2 バージョン A および C、DN 100 フランジ付き

- 1 プラスネジ (4 個)
- 2 ホルダヘッド
- 3 ダミープラグ
- 4 Chemoclean クリーニング用のクイックカップリング
- 5 Chemoclean クリーニング用のパイプユニオン付き接続パイプ
- 6 センサホルダ
- 7 Chemoclean クリーニング用のスプレーヘッド
- 8 Chemoclean スプレーヘッド CLR30 用の固定ボルト付きセンサホルダ
- 9 ホルダパイプ
- 10 DN 100 フランジ、A：標準、C：加圧フランジ
- 11 星型グリップネジ (加圧バージョンは除く)
- 12 カップリング Pg 13.5

図3 バージョン B、DN 100 可変フランジ付き

- 1 可変フランジアダプタ (2 x ハーフシェル)
- 2 許容誤差補正用の O リング
- 3 締付けネジ (2 個)
- 4 DN 100 フランジ
- 5 センサホルダ
- 6 パイオネットロック

吊り下げブラケット付きバージョン

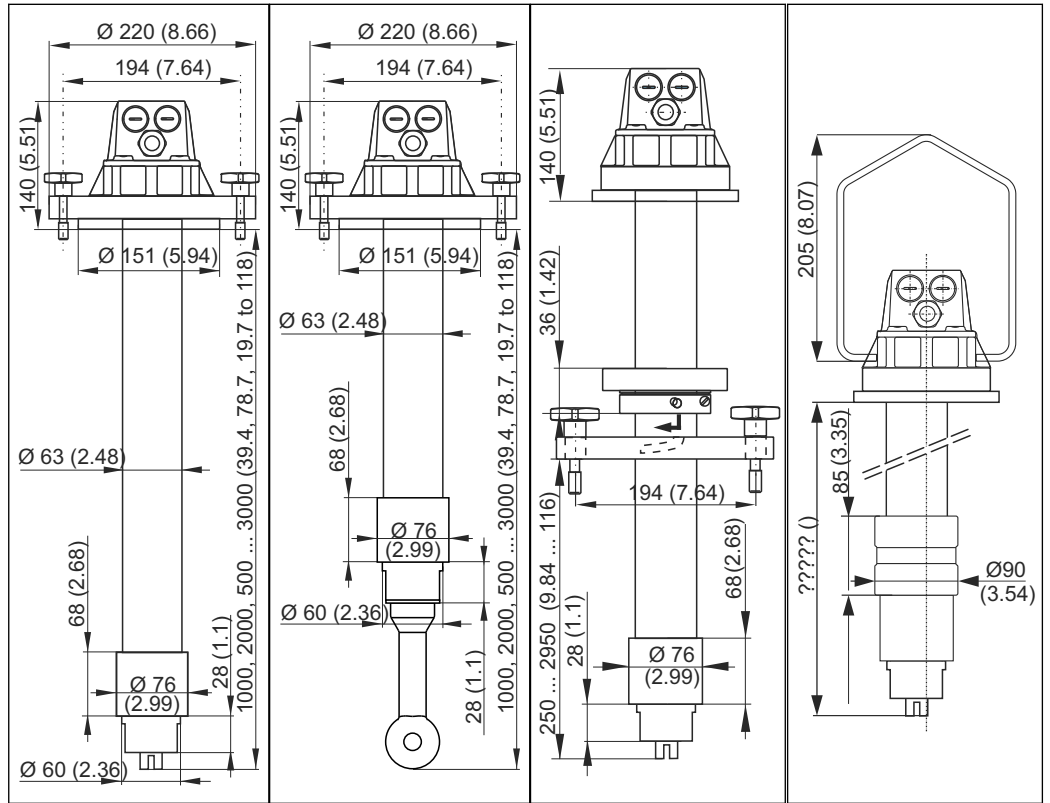


- 1 吊り下げブラケット
- 2 ダミープラグ Pg 16
- 3 ホルダヘッド
- 4 ウェイト (ハーフシェル)
- 5 スリーブ
- 6 センサ CLS50
- 7 センサホルダ
- 8 ハーフシェル固定用のケーブルクランプ
- 9 カップリング Pg 13.5

A0007460

図 4 吊り下げブラケット付きバージョン

寸法

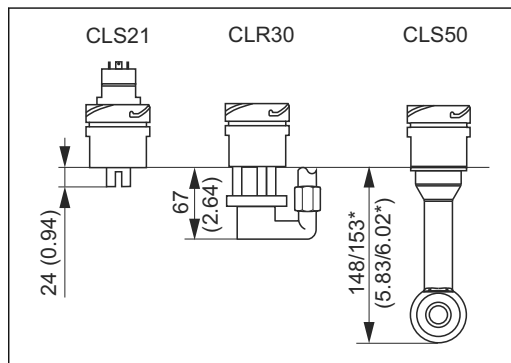


5 CLA111-A/C、
CLS21D/21 付き

6 CLA111-A/C、
CLS50D/50 付き

7 CLA111-B*

8 CLA111-D*



9 センサホルダ下の長さ

* PEEK バージョン

寸法単位 : mm (inch)

* 図は CLS21D/21 の場合

i CLS50D/50 が取り付けられている場合も挿入長は同じです。それに応じて、ホルダパイプの長さが変わります → 6。

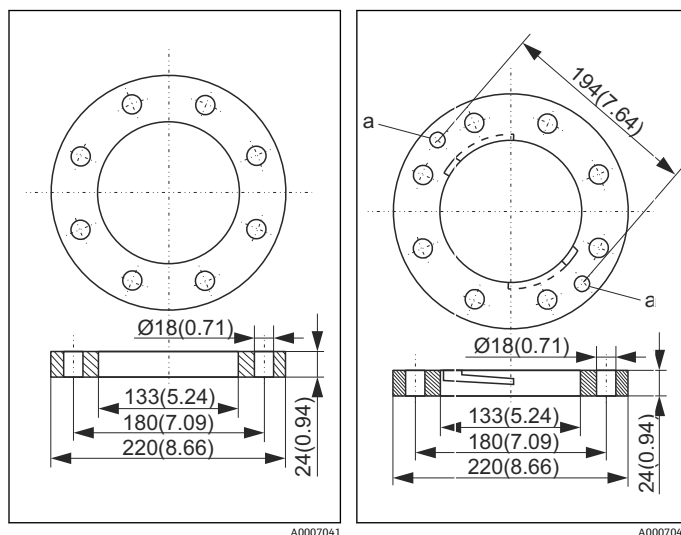


図 10 加圧フランジ DN 100、
CLA111-C 用

寸法単位：mm (inch)

図 11 フランジ DN 100、CLA111-
A/B 用

a = 十字ネジ用の穴

質量	約 4.0 kg (8.8 lbs)	
材質	センサホルダ 浸漬パイプ Oリング CLA111-D バージョンのみ： ハーフシェル ケーブルクランプ	PP-GF 20 PP バイトン 鋳鉄、PVC コーティング付き ステンレススチール 1.4401 (SUS 316 相当)
電線管接続口	1 x Pg 13.5 および 2 x Pg 16	
適合するセンサ	CLS21D、CLS21、CLS50D、CLS50	
浸漬深さ	標準 その他の長さ	1000 mm (39.4 inch)、2000 mm (78.8 inch) 500~3000 mm (19.7~118 inch)
プロセス接続	CLA111-A CLA111-B CLA111-C CLA111-D	フランジ DN 100、さらに脱落防止型十字ネジ付き 可変フランジ DN 100 加圧フランジ DN 100 ステンレス製吊り下げブラケット (1.4571 (SUS 316 Ti 相当))

注文情報

製品ページ

www.endress.com/cla111

製品コンフィギュレータ

製品ページの右側にナビゲーション領域が表示されます。

1. 「機器サポート」の「この製品の仕様を設定してください」をクリックします。
↳ 別のウィンドウでコンフィグレータが起動します。
 2. すべてのオプションを選択し、要件に適合するように機器を設定します。
↳ このようにして、機器の有効かつ完全なオーダーコードを受け取ることができます。
 3. オーダーコードを PDF または Excel ファイルとしてエクスポートします。それには、画面トップにある適切なボタンをクリックします。
-

納入範囲

納入範囲は以下の通りです。

- 注文したバージョンのホルダ
- 2 電極式センサ CLS21 用コネクタ付き測定ケーブル
- CLS21 および CLS21D センサ用 O リング
- 取扱説明書



ご不明な点がありましたら、弊社営業所もしくは販売代理店にお問い合わせください。


アクセサリ

i 以下には、本書の発行時点で入手可能な主要なアクセサリが記載されています。ここに記載されていないアクセサリについては、弊社営業所もしくは販売代理店にお問い合わせください。

設置用アクセサリ

Flexdip CYH112

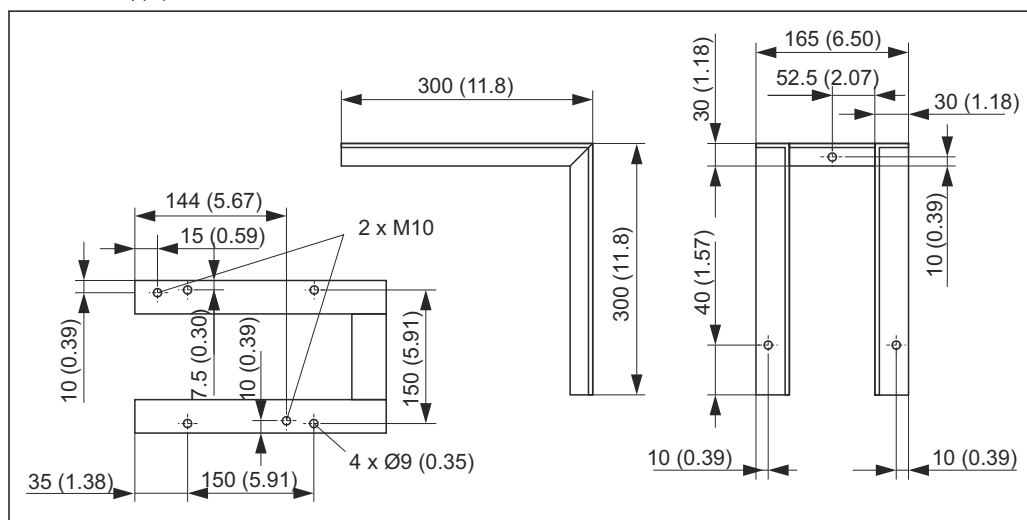
- 開放型水槽、水路、およびタンクで使用するセンサおよびホルダのモジュール式ホルダシステム
- Flexdip CYA112 水/廃水処理用ホルダに対応
- どこにでも取付可能：床、笠石、壁、または直接レールに
- ステンレスバージョン
- 製品ページの製品コンフィグレータ：www.endress.com/cyh112

 技術仕様書 TI00430C

取付フレーム

CPA111、CPA510、CPA530、CLA111 用

- 材質：ステンレス 1.4301 (SUS 304 相当)
- オーダー番号：50066561



A0007060

図 12 取付フレーム mm (inch)

可変フランジアダプタ DN 100

- CPA111 および CLA111 用、浸漬深さ可変
- オーダー番号：50070514

フランジ DN 100、常圧

- CPA111 および CLA111 用、可変フランジアダプタに適合
- オーダー番号：50066632

センサ

Condumax CLS21D / CLS21

2 電極式センサ、プラグインヘッドバージョンおよび固定ケーブルバージョン



技術仕様書 TI00085C

Indumax CLS50D / CLS50

- 耐久性の高い電磁式導電率センサ
- 標準および危険場所アプリケーションに対応
- Memosens テクノロジー搭載 (CLS50D)
- 製品ページの製品コンフィギュレータ : www.endress.com/cls50d または www.endress.com/cls50



技術仕様書 TI00182C

延長ケーブル

Memosens データケーブル CYK11

- Memosens プロトコル搭載デジタルセンサ用の延長ケーブル
- 製品ページの製品コンフィギュレータ : www.endress.com/cyk11

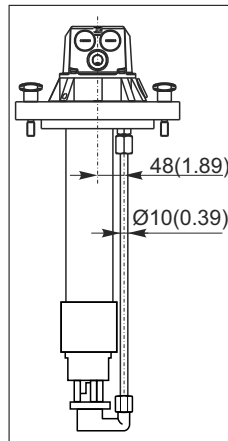


技術仕様書 TI00118C

測定用ケーブル CYK71

- アナログセンサ接続およびセンサケーブル延長用の終端未処理ケーブル
- メートル単位で販売。オーダー番号 :
 - 非防爆仕様、黒 : 50085333
 - 防爆仕様、青 : 50085673

Chemoclean

Chemoclean CLR30

センサ CLS21/CLS21D 洗浄用の自動スプレー洗浄システム
ご注文内容は製品構成に応じて異なります

接液部の材質

スプレーヘッド

PP-GF20

Oリング

EPDM / バイトン

稼働データ

プロセス圧力

最大 4 bar (58 psi) 絶対圧、20 °C (68 °F) 時

プロセス温度

最大 80 °C (176 °F) 大気圧下

洗浄剤圧力

4~6 bar (58~87 psi) 絶対圧、20 °C (68 °F) 時





www.addresses.endress.com
