

Rövid kezelési útmutató Micropilot FMR62B PROFINET Ethernet-APL-lel

Szabadon sugárzó radaros szintmérő



Ez a Rövid használati útmutató nem helyettesíti az eszközhöz tartozó Használati útmutatót.

A részletes információkat a Használati útmutató és egyéb dokumentáció tartalmazza.

Minden eszközváltozathoz elérhető innen:

- Internet: www.endress.com/deviceviewer
- Okostelefon/táblagép: Endress+Hauser Operations app



A0023555

Tartalomjegyzék

1	Szimbólumok	4
1.1	Biztonsági szimbólumok	4
1.2	Bizonyos típusú információkra és ábrákra vonatkozó szimbólumok	4
2	A személyzetre vonatkozó követelmények	5
3	Rendeltetésszerű használat	5
4	Munkahelyi biztonság	6
5	Üzembiztonság	6
6	Termékbiztonság	6
7	Átvétel	7
8	A termék azonosítása	7
8.1	Adattábla	7
8.2	Gyártó címe	8
9	Tárolás és szállítás	8
9.1	Tárolási feltételek	8
9.2	A termék mérési helyszínre történő szállítása	8
10	Felszerelés	8
10.1	Általános utasítások	8
10.2	Felszerelési követelmények	9
10.3	Az eszköz felszerelése	11
10.4	Felszerelés utáni ellenőrzés	17
11	Elektromos csatlakoztatás	17
11.1	Csatlakozási követelmények	17
11.2	Az eszköz csatlakoztatása	19
11.3	Védelmi fokozat biztosítása	25
11.4	Csatlakoztatás utáni ellenőrzés	25
12	Kezelés	26
12.1	Az eszköz zárolási állapotának kiolvasása	26
12.2	Mért értékek kiolvasása	26
12.3	Az eszköz folyamatkörülményekhez való adaptálása	26
13	Üzembe helyezés	26
13.1	Előzmények	26
13.2	Működés ellenőrzése	27
13.3	Kapcsolat létesítése a FieldCare és a DeviceCare segítségével	27
13.4	A működési nyelv beállítása	28
13.5	Az eszköz konfigurálása	30

1 Szimbólumok

1.1 Biztonsági szimbólumok

VESZÉLY

Ez a szimbólum veszélyes helyzetre figyelmezteti Önt. A veszélyes helyzet figyelmen kívül hagyása súlyos vagy halálos sérüléshez vezet.

FIGYELMEZTETÉS

Ez a szimbólum veszélyes helyzetre figyelmezteti Önt. A veszélyes helyzet figyelmen kívül hagyása súlyos vagy halálos sérüléshez vezethet.

VIGYÁZAT

Ez a szimbólum veszélyes helyzetre figyelmezteti Önt. A veszélyes helyzet figyelmen kívül hagyása könnyebb vagy közepes súlyosságú sérüléshez vezethet.

ÉRTESÍTÉS

Ez a szimbólum olyan eljárásokat és egyéb tényeket jelöl, amelyek nem eredményezhetnek személyi sérülést.

1.2 Bizonyos típusú információkra és ábrákra vonatkozó szimbólumok

Megengedett

Megengedett eljárások, folyamatok vagy tevékenységek

Preferált

Előnyben részesített eljárások, folyamatok vagy tevékenységek

Tilos

Tiltott eljárások, folyamatok vagy tevékenységek

Tipp

További információkat jelez



Dokumentációra való hivatkozás



Ábrára való hivatkozás



Figyelmeztetés vagy betartandó egyedi lépés

1, 2, 3

Lépések sorrendje



Egy lépés eredménye

1, 2, 3, ...

Tételszámok

A, B, C, ...

Nézetek

→ **Biztonsági utasítások**

Tartsa be a vonatkozó Használati útmutatóban található biztonsági utasításokat

2 A személyzetre vonatkozó követelmények

A személyzetnek az alábbi követelményeket kell teljesítenie a feladatai elvégzése érdekében:

- ▶ Szakképzett szakemberek, akik az adott feladathoz megfelelő szakképesítéssel rendelkeznek.
- ▶ A személyzetnek rendelkeznie kell az üzem tulajdonosának/üzemeltetőjének engedélyével.
- ▶ A személyzetnek ismernie kell a szövetségi/nemzeti előírásokat.
- ▶ A munka megkezdése előtt: elolvassák és értelmezik az útmutató, a kiegészítő dokumentáció, valamint a tanúsítványok szerinti utasításokat (az alkalmazástól függően).
- ▶ A személyzetnek be kell tartania az utasításokat és az általános szabályokat.

3 Rendeltetésszerű használat

Alkalmazás és közeg

A jelen Használati útmutatóban leírt mérőeszköz kizárólag folyadékok, paszták és iszapok folyamatos, érintés nélküli szintmérésére szolgál. Üzemi frekvenciája kb. 80 GHz, maximálisan sugárzott csúcsteljesítménye 6.3 mW, átlagos kimeneti teljesítménye pedig 63 μ W. A működése nem jelent semmilyen veszélyt az emberekre vagy az állatokra.

A „Műszaki adatok” részben megadott határértékek és a Használati útmutatóban, valamint a kiegészítő dokumentációban meghatározott feltételek betartása mellett a mérőeszköz csak a következő mérésekhez használható:

- ▶ Mért folyamatváltozók: szint, távolság, jelerősség
- ▶ Kiszámítható folyamatváltozók: térfogat vagy tömeg tetszőleges alakú tartályokban

Annak érdekében, hogy a mérőeszköz a működési idő alatt megfelelő állapotban maradjon:

- ▶ A mérőeszközt csak olyan közegek esetén használja, melyekkel szemben az ezen anyagokkal érintkezésbe kerülő alkatrészek megfelelően ellenállóak.
- ▶ Tartsa be a „Műszaki adatok” c. részben megadott határértékeket.

Helytelen használat

A gyártó nem felel a nem megfelelő vagy nem rendeltetésszerű használatból eredő károkért.

Kerülje el a mechanikai sérüléseket:

- ▶ Ne érintse meg és ne tisztítsa az eszköz felületeit hegyes vagy kemény tárgyakkal.

Határesetek tisztázása:

- ▶ Speciális folyadékok és folyékony tisztítószerek esetén az Endress+Hauser örömmel nyújt segítséget a nedvesített alkatrészek korrózióállóságának ellenőrzésében, de semmilyen garanciát vagy felelősséget nem vállal.

Fennmaradó kockázat

A folyamatból származó hő átadásának, valamint az elektronikai áramkörök hőleadásának következményeként az elektronikaház és az abban lévő szerelvények (pl. kijelzőmodul, fő

elektronikamodul és az I/O elektronikamodul) hőmérséklete működés közben akár 80 °C (176 °F) értékig is emelkedhet. Működés közben az érzékelő hőmérséklete megközelítheti a közeg hőmérsékletét.

A felületek megérintése égési sérüléseket okozhat!

- ▶ Magasabb folyadék-hőmérséklet esetén az égési sérülések megelőzése érdekében biztosítson érintés elleni védelmet.

4 Munkahelyi biztonság

Az eszközön és az eszközzel végzett munkák esetén:

- ▶ A szükséges személyi védőfelszerelést a szövetségi/nemzeti előírások szerint kell viselni.
- ▶ A készülék csatlakoztatása előtt kapcsolja ki a tápfeszültséget.

5 Üzembiztonság

Sérülésveszély!

- ▶ Csak akkor működtesse az eszközt, ha az megfelelő műszaki állapotban van és hibamentes.
- ▶ Az üzemeltető felel az eszköz zavartalan működéséért.

Veszélyes terület

Az eszköz engedélyhez kötött területen történő használatakor a személyek vagy a létesítmények veszélyeztetésének kiküszöbölése érdekében (pl. robbanásvédelem, nyomás alatti tartályok biztonsága):

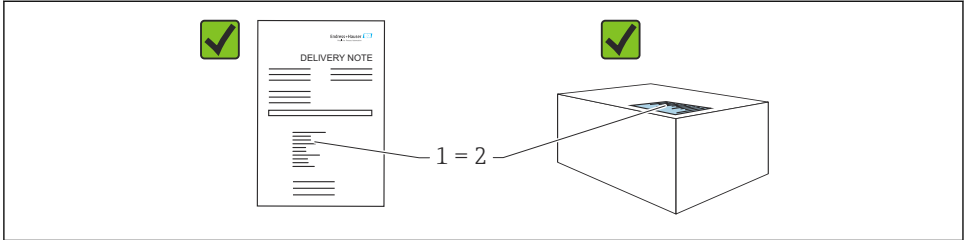
- ▶ Az adattábla alapján győződjön meg arról, hogy a megrendelt eszköz engedélyköteles területen rendeltetésszerűen használható-e.
- ▶ Tartsa be a jelen kézikönyv szerves részét képező, különálló kiegészítő dokumentációban szereplő előírásokat.

6 Termékbiztonság

Ez az eszköz a jó műszaki gyakorlatnak megfelelően, a legmagasabb szintű biztonsági követelményeknek való megfelelés szerint lett kialakítva és tesztelve, ezáltal biztonságosan üzemeltethető állapotban hagyta el a gyárat.

Megfelel az általános biztonsági előírásoknak és a jogi követelményeknek. Az eszközspecifikus EK megfelelőségi nyilatkozatban felsorolt EK-irányelveknek is megfelel. Az Endress+Hauser ezt a CE-jelölés eszközön való feltüntetésével erősíti meg.

7 Átvétel



A0016870

Ellenőrizze az alábbiakat az átvétel során:

- Megegyeznek-e a szállítási bizonylaton (1) és a termék matricáján (2) található rendelési kódok?
- Sértetlenek-e az áruk?
- Az adattáblán szereplő adatok megfelelnek-e a rendelési specifikációknak és a szállítási bizonylatnak?
- Mellékelve van-e a dokumentáció?
- Szükség esetén (lásd az adattáblát): rendelkezésre állnak-e a Biztonsági utasítások (XA)?



Ha ezen feltételek valamelyike nem teljesül, akkor vegye fel a kapcsolatot a gyártó ügyfélszolgálatával.

8 A termék azonosítása

Az eszköz azonosításához az alábbi lehetőségek állnak rendelkezésre:

- Az adattáblán feltüntetett jellemzők
- Az eszköztulajdonságokat tartalmazó bővített rendelési kód a szállítólevélen található
- ▶ *Device Viewer* (www.endress.com/deviceviewer): manuálisan adja meg az adattáblán szereplő sorozatszámot.
 - ↳ Megjelenik a mérőberendezéssel kapcsolatos valamennyi információ.
- ▶ *Endress+Hauser Operations App*: manuálisan adja meg az adattáblán szereplő sorozatszámot, vagy olvassa be az adattáblán lévő 2-D mátrix kódot.
 - ↳ Megjelenik a mérőberendezéssel kapcsolatos valamennyi információ.

8.1 Adattábla

Az adattáblán található a törvény által megkövetelt, illetve az eszközre vonatkozó információk, pl:

- A gyártó azonosítása
- Rendelési szám, bővített rendelési kód, sorozatszám
- Műszaki adatok, védelmi fokozat

- Firmware verzió, hardver verzió
- Jövőhagyással kapcsolatos információk, hivatkozás a biztonsági utasításokra (XA)
- DataMatrix kód (információk az eszközről)

8.2 Gyártó címe

Endress+Hauser SE+Co. KG

Hauptstraße 1

79689 Maulburg, Germany

Gyártási hely: Lásd az adattáblát.

9 Tárolás és szállítás

9.1 Tárolási feltételek

- Használja az eredeti csomagolást
- A mérőeszközt tiszta és száraz helyen tárolja és óvja az ütődések által okozott károsodásoktól

9.1.1 Tárolási hőmérséklet-tartomány

Lásd: Műszaki információk.

9.2 A termék mérési helyszínre történő szállítása

⚠ FIGYELMEZTETÉS

Helytelen szállítás!

A burkolat vagy az érzékelő megsérülhet vagy lecsúszhat. Sérülésveszély!

- ▶ A mérőeszközt az eredeti csomagolásában vagy a folyamatcsatlakozásnál tartva szállítsa a mérési ponthoz.
- ▶ Mindig a folyamatcsatlakozónál erősítse fel az emelőberendezést (hevedereket, emelőszemeket stb.), soha ne emelje fel az eszközt az elektronikaház burkolatánál vagy az érzékelőnél tartva. Figyeljen az eszköz súlypontjára, hogy az véletlenül ne boruljon fel és ne csússzon le.

10 Felszerelés

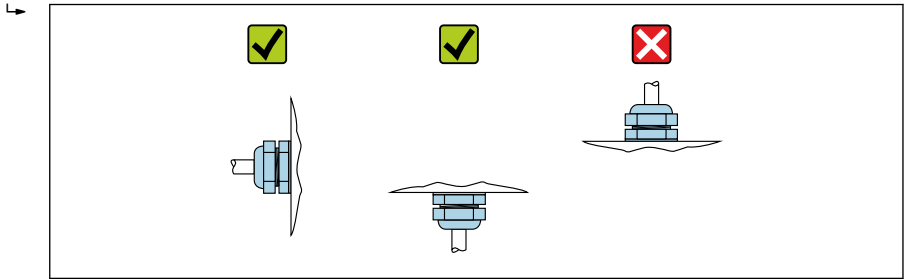
10.1 Általános utasítások

⚠ FIGYELMEZTETÉS

Nedves környezetben való felnyitás esetén az eszköz veszít a védelmi fokozatából.

- ▶ Csak száraz környezetben nyissa fel az eszközt!

1. Úgy szerelje be a mérőeszközt vagy úgy forgassa el a házat, hogy a kábelbevezetések ne felfelé nézzenek.

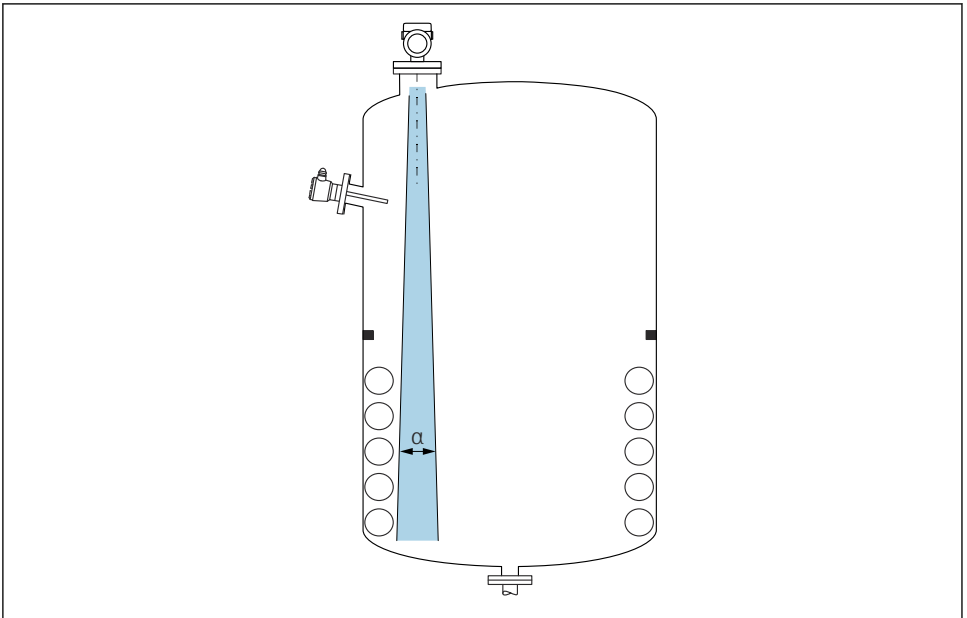


A0029263

2. Mindig szorosan húzza meg a ház fedelét és a kábelbevezetéseket.
3. Húzza meg a kábelbemeneteket.
4. A kábelek lefektetésénél egy cseppfogó hurkot kell kialakítani.

10.2 Felszerelési követelmények

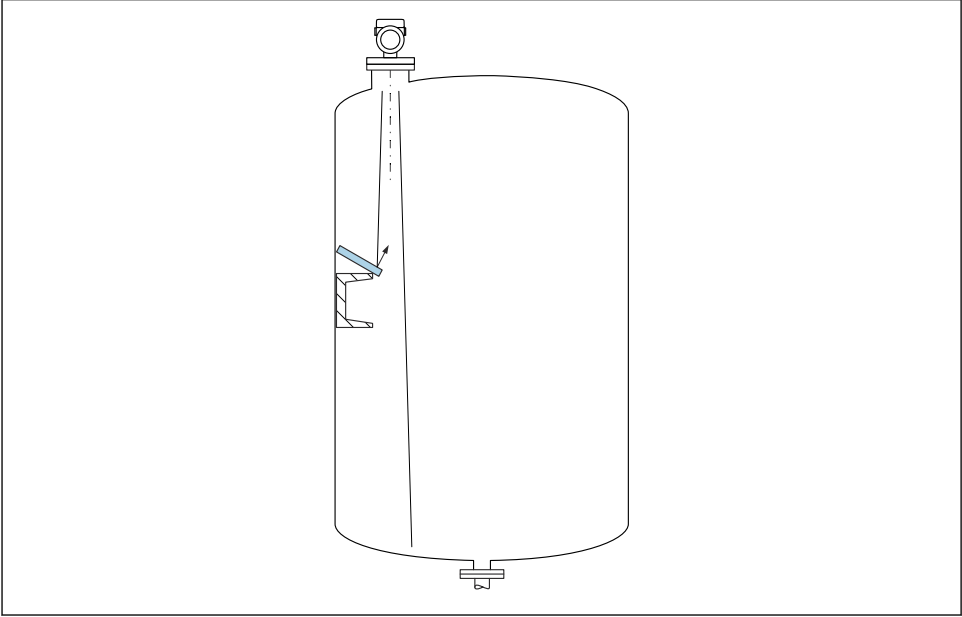
10.2.1 Belső tartályszerelvények



A0031777

Ne legyenek belső szerelvények (egyponτος szintkapcsolók, hőmérséklet-érzékelők, kapcsok, vákuumsövek, fűtőtekercek, terelőelemek stb.) a jelnyaláb útjában. Vegye figyelembe a sugárnyaláb szögét α .

10.2.2 Az interferencia-visszaverődés elkerülése



A0031813

A fém terelőlapok, olyan szögben felszerelve, hogy szétszórják a radarsugarakat, segítenek az interferencia-visszaverődés elkerülésében.

10.2.3 Az antenna tengelyének függőleges beigazítása

Az antennát úgy kell beigazítani, hogy az a termék felszínére merőleges legyen.

i Az antenna maximális hatósugara csökkenhet vagy további zavaró interferenciák léphetnek fel, ha az antenna nem a termékre merőlegesen lett felszerelve.

10.2.4 Az antenna helyzetének sugárirányú beigazítása

Az iránykarakterisztika alapján az antenna helyzetének sugárirányú beigazítása nem szükséges.

10.2.5 Optimalizálási lehetőségek

Leképezés

A mérés az interferencia-visszaverődés elektronikus elnyomásával optimalizálható. Lásd: **Confirm distance** paraméter.

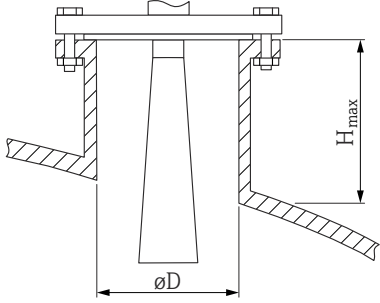
10.3 Az eszköz felszerelése

10.3.1 Tölcsérantenna 65 mm (2.56 in)

A mérőcsőre vonatkozó információk

A mérőcső maximális hossza H_{max} a mérőcső átmérőjétől D függ.

A mérőcső maximális hossza H_{max} a mérőcső D átmérőjének függvényeként

	ϕD	H_{max}
	80 ... 100 mm (3.2 ... 4 in)	1 700 mm (67 in)
	100 ... 150 mm (4 ... 6 in)	2 100 mm (83 in)
	≥ 150 mm (6 in)	3 200 mm (126 in)



Hosszabb mérőcsövek használata esetén csökkentett mérési teljesítményre kell számítani.

Vegye figyelembe a következőket:

- A mérőcső vége legyen sima és sorjamentes.
- A mérőcső éleit le kell kerekíteni.
- Leképezés elvégzése szükséges.
- A táblázatban feltüntetettnél magasabb csővégek alkalmazása esetén, kérjük, vegye fel a kapcsolatot a gyártó ügyféltámogatási részlegével.

10.3.2 Függesztett antenna PTFE 50 mm (2 in)

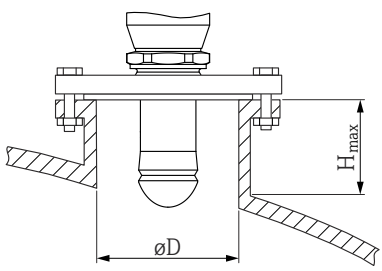
A menetes csatlakozásokkal kapcsolatos információk

- Becsavaráskor csak a hatlapú csavarfejet megfogva forgassa.
- Szerszám: villáskulcs 55 mm
- Maximális megengedett nyomaték: 50 Nm (36 lbf ft)

A mérőcsőre vonatkozó információk

A mérőcső maximális hossza H_{max} a mérőcső átmérőjétől D függ.

A mérőcső maximális hossza H_{max} a mérőcső D átmérőjének függvényeként

	ϕD	H_{max}
	50 ... 80 mm (2 ... 3.2 in)	750 mm (30 in)
	80 ... 100 mm (3.2 ... 4 in)	1 150 mm (46 in)
	100 ... 150 mm (4 ... 6 in)	1 450 mm (58 in)
	≥ 150 mm (6 in)	2 200 mm (88 in)

i Hosszabb mérőcsövek használata esetén csökkentett mérési teljesítményre kell számítani.

Vegye figyelembe a következőket:

- A mérőcső vége legyen sima és sorjamentes.
- A mérőcső éleit le kell kerekíteni.
- Leképezés elvégzése szükséges.
- A táblázatban feltüntetettnél magasabb csővégek alkalmazása esetén, kérjük, vegye fel a kapcsolatot a gyártó ügyféltámogatási részlegével.

10.3.3 Antenna, PTFE védőburkolatos, síkban szerelt 50 mm (2 in)

i Az antenna bevonata folyamattömítésként is szolgál. Kiegészítő tömítés nem szükséges a beépítéshez.

Burkolt karimák szerelése

i Burkolt karimák használata esetén vegye figyelembe az alábbiakat:

- Ugyanannyi karimacsavart használjon, ahány furat van a karimán.
- A csavarokat a szükséges nyomatékkal húzza meg (lásd a táblázatot).
- 24 óra után vagy az első hőmérsékleti ciklust követően újra húzza meg a csavarokat.
- A folyamatnyomástól és a folyamat-hőmérséklettől függően, rendszeres időközönként ellenőrizze és szükség esetén húzza meg a csavarokat.

Általában a PTFE karimaburkolat tömítésként szolgál a fúvóka és a karima között.

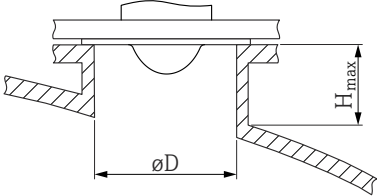
Karima mérete	Csavarok száma	Meghúzási nyomaték
HU		
DN50 PN10/16	4	45 ... 65 Nm
DN50 PN25/40	4	45 ... 65 Nm
ASME		
NPS 2" Cl.150	4	35 ... 55 Nm
NPS 2" Cl.300	8	20 ... 30 Nm

Karima mérete	Csavarok száma	Meghúzási nyomaték
JIS		
10K 50A	4	40 ... 60 Nm

A mérőcsőre vonatkozó információk

A mérőcső maximális hossza H_{max} a mérőcső átmérőjétől D függ.

A mérőcső maximális hossza H_{max} a mérőcső átmérőjétől D függ

	$\varnothing D$	H_{max}
	50 ... 80 mm (2 ... 3.2 in)	600 mm (24 in)
	80 ... 100 mm (3.2 ... 4 in)	1 000 mm (40 in)
	100 ... 150 mm (4 ... 6 in)	1 250 mm (50 in)
	≥ 150 mm (6 in)	1 850 mm (74 in)

i Hosszabb mérőcsövek használata esetén csökkentett mérési teljesítményre kell számítani.

Vegye figyelembe a következőket:

- A mérőcső vége legyen sima és sorjamentes.
- A mérőcső éleit le kell kerekíteni.
- Leképezés elvégzése szükséges.
- A táblázatban feltüntetettnél magasabb csővégek alkalmazása esetén, kérjük, vegye fel a kapcsolatot a gyártó ügyféltámogatási részlegével.

10.3.4 Antenna, PTFE védőburkolatos, síkban szerelt 80 mm (3 in)

i Az antenna bevonata folyamattömítésként is szolgál. Kiegészítő tömítés nem szükséges a beépítéshez.

Burkolt karimák szerelése

- i** Burkolt karimák használata esetén vegye figyelembe az alábbiakat:
- Ugyanannyi karimacsavart használjon, ahány furat van a karimán.
 - A csavarokat a szükséges nyomatékkal húzza meg (lásd a táblázatot).
 - 24 óra után vagy az első hőmérsékleti ciklust követően újra húzza meg a csavarokat.
 - A folyamatnyomástól és a folyamat-hőmérséklettől függően, rendszeres időközönként ellenőrizze és szükség esetén húzza meg a csavarokat.

Általában a PTFE karimaburkolat tömítésként szolgál a fúvóka és a karima között.

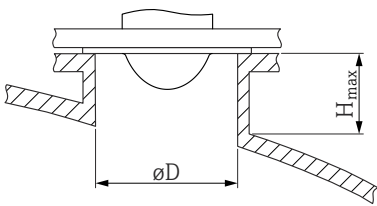
Karima mérete	Csavarok száma	Meghúzási nyomaték
HU		
DN80 PN10/16	8	40 ... 55 Nm

Karima mérete	Csavarok száma	Meghúzási nyomaték
DN80 PN25/40	8	40 ... 55 Nm
DN100 PN10/16	8	40 ... 60 Nm
DN100 PN25/40	8	55 ... 80 Nm
DN150 PN10/16	8	75 ... 105 Nm
ASME		
NPS 3" Cl.150	4	65 ... 95 Nm
NPS 3" Cl.300	8	40 ... 55 Nm
NPS 4" Cl.150	8	45 ... 65 Nm
NPS 4" Cl.300	8	55 ... 80 Nm
NPS 6" Cl.150	8	85 ... 125 Nm
NPS 6" Cl.300	12	60 ... 85 Nm
NPS 8" Cl.150	8	115 ... 170 Nm
JIS		
10K 50A	4	40 ... 60 Nm
10K 80A	8	25 ... 35 Nm
10K 100A	8	35 ... 55 Nm
10K 150A	8	75 ... 115 Nm

A mérőcsőre vonatkozó információk

A mérőcső maximális hossza H_{max} a mérőcső átmérőjétől D függ.

A mérőcső maximális hossza H_{max} a mérőcső átmérőjétől D függ

	ϕD	H_{max}
	80 ... 100 mm (3.2 ... 4 in)	1 750 mm (70 in)
	100 ... 150 mm (4 ... 6 in)	2 200 mm (88 in)
	≥ 150 mm (6 in)	3 300 mm (132 in)



Hosszabb mérőcsövek használata esetén csökkentett mérési teljesítményre kell számítani.

Vegye figyelembe a következőket:

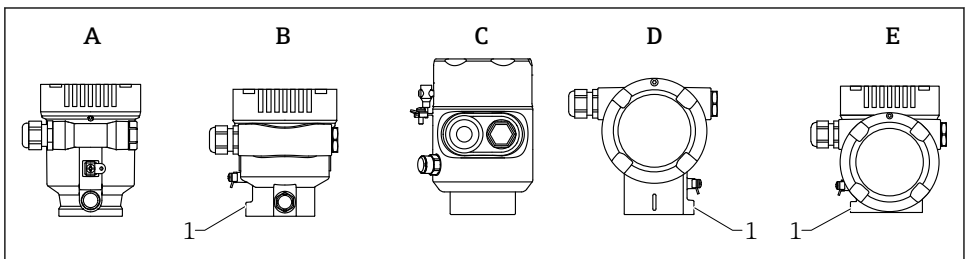
- A mérőcső vége legyen sima és sorjamentes.
- A mérőcső éleit le kell kerekíteni.
- Leképezés elvégzése szükséges.
- A táblázatban feltüntetettnél magasabb csővégek alkalmazása esetén, kérjük, vegye fel a kapcsolatot a gyártó ügyféltámogatási részlegével.

10.3.5 A ház forgatása

A zárócsavar meglazításával a ház maximálisan 380°-kal forgatható el.

Előnyök

- Könnyű beépítés a ház optimális beállításának köszönhetően
- Könnyen hozzáférhető eszközkezelés
- A helyi kijelző optimális leolvashatósága (opcionális)



A0046660

- A Műanyag egyrekeszes ház (rögzítőcsavar nélkül)
- B Alumínium egyrekeszes ház
- C Szimpla ház, 316L, higiénikus (rögzítőcsavar nélkül)
- D Kétrekeszes ház
- E Kétrekeszes ház, L-formájú
- 1 Zárócsavar

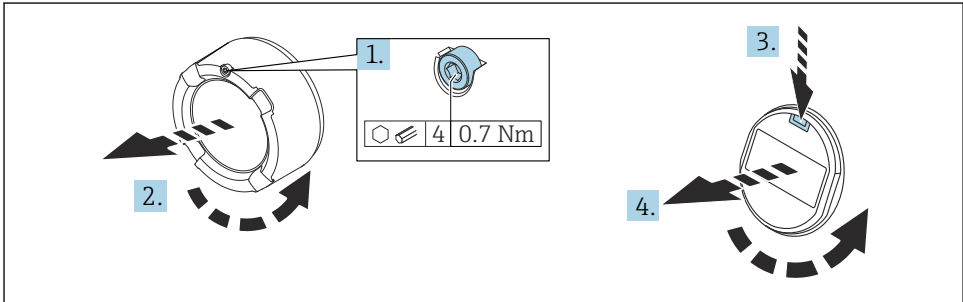
ÉRTESÍTÉS**A házat nem lehet teljesen lecsavarni.**

- ▶ Lazítsa meg a külső rögzítőcsavart legfeljebb 1.5 fordulattal. Ha túlzott mértékben vagy teljesen kihajtja a csavart (a csavar horgonypontján túli mértékben), akkor a kisméretű alkatrészek (ellenlemez) meglazulhatnak és kieshetnek.
- ▶ Húzza meg a rögzítőcsavart (hatszögcsavar 4 mm (0.16 in)) maximum 3.5 Nm (2.58 lbf ft) \pm 0.3 Nm (0.22 lbf ft) nyomatékkal.

10.3.6 A kijelzőmodul elforgatása**⚠ FIGYELMEZTETÉS****Tápfeszültség be van kapcsolva!**

Áramütés és/vagy robbanás veszélye!

- ▶ A mérőeszköz felnyitása előtt kapcsolja ki a tápfeszültséget.



A0038224

- 1.** Ha fel van szerelve: lazítsa meg az elektronikadoboz fedélzárjának csavarját az imbuszkulccsal.
- 2.** Csavarozza le az elektronikadoboz fedelét a távadóházról, és ellenőrizze a fedéltömítést.
- 3.** Nyomja meg a kioldómechanizmust, és távolítsa el a kijelzőmodult.
- 4.** Forgassa el a kijelzőmodult a kívánt helyzetbe: max. $4 \times 90^\circ$ minden irányban. A kívánt pozícióban illessze a kijelzőmodult az elektronikadobozra és pattintsa a helyére. Csavarozza vissza az elektronikadoboz fedelét a távadóházra. Ha fel van szerelve: húzza meg a fedélzár csavarját az imbuszkulccsal, 0.7 Nm (0.52 lbf ft) \pm 0.2 Nm (0.15 lbf ft).

10.3.7 A ház fedeleinek lezárása

ÉRTESÍTÉS

Szennyeződéstől károsodott menet és ház!

- ▶ Távolítsa el a fedél és a ház menetén lévő szennyeződést (pl. homokot).
- ▶ Ha ellenállást tapasztal a fedél lezárásakor, ellenőrizze a menetet, hogy nincs-e elszennyeződve és tisztítsa meg.



Házmenet

Az elektronika és a csatlakozódoboz menetei súrlódásgátló bevonattal vonhatók be. Az alábbiak minden házanyagra érvényesek:

- ✘ **Ne kenje meg a ház meneteit.**

10.4 Felszerelés utáni ellenőrzés

- Az eszköz sértetlen (szemrevételezéses ellenőrzés)?
- Helyes a mérési pont azonosítása és címkézése (vizuális ellenőrzés)?
- A mérőeszköz a csapadék és a napfény hatásaival szemben védett?
- A rögzítőcsavarok és a fedélzár megfelelően meg vannak húzva?
- Megfelel-e a mérőberendezés a mérési pontokra vonatkozó előírásoknak?

Például:

- Folyamathőmérséklet
- Folyamatnyomás
- Környezeti hőmérséklet
- Méréstartomány

11 Elektromos csatlakoztatás

11.1 Csatlakozási követelmények

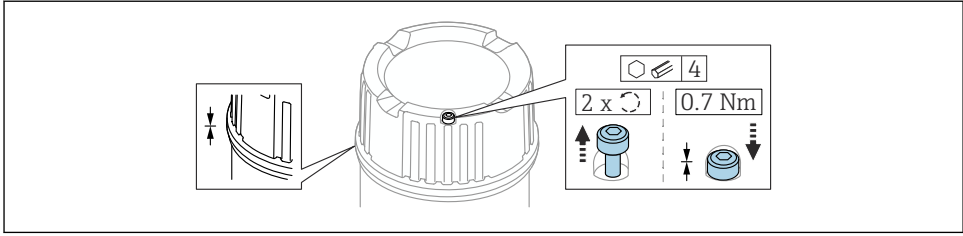
11.1.1 Fedél rögzítőcsavarral

A veszélyes területen használt, adott védelmi típusú eszközök esetében a fedelet egy rögzítőcsavar zárja le.

ÉRTESÍTÉS

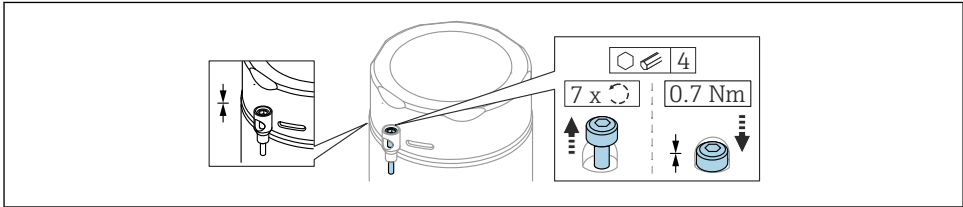
Ha a rögzítőcsavar nincs megfelelően beállítva, akkor a fedél nem tömít megfelelően.

- ▶ Nyissa fel a fedelet: lazítsa meg a fedélzár csavarját maximum 2 fordulattal, hogy a csavar ne essen ki. Helyezze fel a fedelet és ellenőrizze a fedél tömítését.
- ▶ Zárja le a fedelet: csavarozza fel biztonságosan a fedelet a házra, ügyelve arra, hogy a rögzítőcsavar megfelelően legyen beállítva. A fedél és a ház között nem lehet rés.



A0039520

1 Fedél rögzítőcsavarral

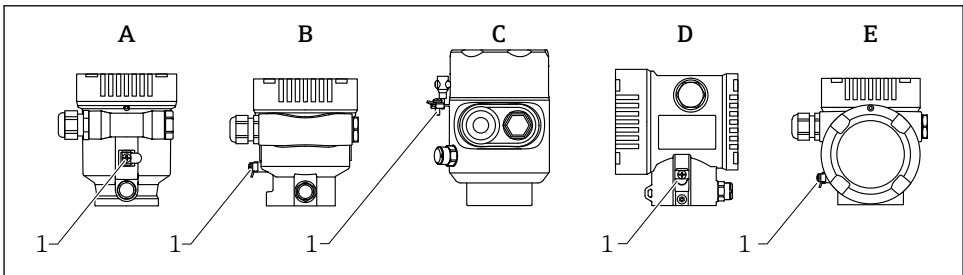


A0050983

2 Fedél rögzítőcsavarral; higiénikus ház (csak porrobbanás elleni védelemhez)

11.1.2 Potenciálkiegyenlítés

A készüléken lévő védőföldet nem szabad csatlakoztatni. Szükség esetén a potenciálkiegyenlítő vonal az eszköz csatlakoztatása előtt csatlakoztatható a távadó külső földelőkapcsához.



A0046583

- A Egyrekeszes ház, műanyag
- B Egyrekeszes ház, alumínium
- C Egyrekeszes ház, 316L, higiénikus (Ex eszköz)
- D Kétrekeszes ház
- E Kétrekeszes ház, L-formájú
- 1 Földelőkapocs a potenciálkiegyenlítő vezeték csatlakoztatásához

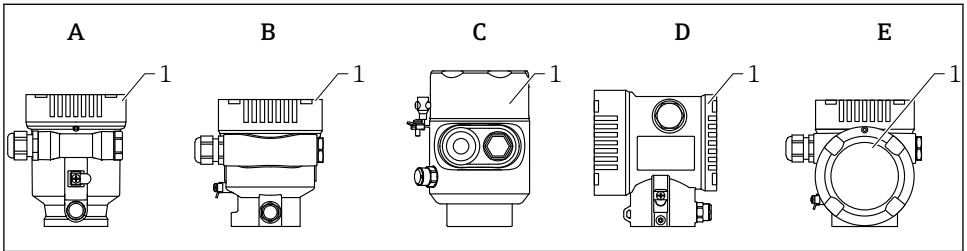
⚠ FIGYELMEZTETÉS**Robbanásveszély!**

- ▶ Veszélyes környezetben történő használat esetén vegye figyelembe a vonatkozó külön dokumentációban található biztonsági utasításokat.



Az optimális elektromágneses kompatibilitás érdekében:

- A lehető legrövidebbre alakítsa ki a potenciálkiegyenlítő vonalat
- Vegyen figyelembe egy legalább 2.5 mm² (14 AWG)-es keresztmetszetet

11.2 Az eszköz csatlakoztatása

- A *Műanyag egyrekeszes ház*
 B *Alumínium egyrekeszes ház*
 C *Egyrekeszes ház, 316L higiénikus*
 D *Kétrekeszes ház*
 E *Kétrekeszes ház, L-formájú*
 1 *Csatlakozódoboz fedele*



Az egyrekeszes házzal, higiénikus, 316L anyaggal gyártott és tömszelencével rendelkező eszközöket vonalvégi eszközként kell csatlakoztatni. Csak egy csőbevezetést szabad használni.

**Házmenet**

Az elektronika és a csatlakozódoboz menetei sűrűlédásgátló bevonattal vonhatók be. Az alábbiak minden házanyagra érvényesek:

- ❌ **Ne kenje meg a ház meneteit.**

11.2.1 Tápfeszültség

APL A teljesítményosztály (9.6 ... 15 V_{DC} 540 mW)



Ellenőrizze, hogy az APL terepi kapcsoló megfelel-e a biztonsági követelményeknek (pl. PELV, SELV, 2. osztály) és a vonatkozó protokollspecifikációknak.

11.2.2 Kábelspecifikációk

Névleges keresztmetszet

- Tápfeszültség
0.5 ... 2.5 mm² (20 ... 13 AWG)
- A kábelárnyékolás védőföldelése vagy földelése
>1 mm² (17 AWG)
- Külső földelőkapocs
0.5 ... 4 mm² (20 ... 12 AWG)

Kábel külső átmérője

A kábel külső átmérője az alkalmazott kábeltömszelencétől függ

- Csatlakozó, műanyag:
Ø5 ... 10 mm (0.2 ... 0.38 in)
- Csatlakozó, nikkelezett sárgaréz:
Ø7 ... 10.5 mm (0.28 ... 0.41 in)
- Csatlakozó, rozsdamentes acél:
Ø7 ... 12 mm (0.28 ... 0.47 in)

11.2.3 Túlfeszültségvédelem

A túlfeszültségvédelem opcionálisan „Szerelt tartozékként” rendelhető, a termék szerkezetén keresztül

Opcionális túlfeszültségvédelem nélküli eszközök

A berendezés megfelel az IEC / DIN EN 61326-1 termékszabvány követelményeinek (2. táblázat: Ipari környezet).

A port típusától függően (DC áramellátás, bemeneti/kimeneti port) a tranzienstúlfeszültségek (feszültségcsúcsok) elleni különböző, az IEC / DIN EN 61326-1 szerinti tesztelési szintek kerülnek alkalmazásra (IEC / DIN EN 61000-4-5 Surge):
Az egyenáramú (DC) portok és a bemeneti/kimeneti portok tesztfeszültsége 1 000 V a földeléshez viszonyítva

Opcionális túlfeszültségvédelemmel ellátott eszközök

- Szikra-áthúzási feszültség: min. 400 V_{DC}
- Az IEC / DIN EN 60079-14 12.3. alfejezete szerint tesztelve (IEC / DIN EN 60060-1, 7. fejezet)
- Névleges kisütési áramerősség: 10 kA

ÉRTESÍTÉS

Az eszköz megsemmisülhet!

- ▶ Mindig földelje le az eszközt integrált túlfeszültség-védelemmel.

Túlfeszültségi kategória

II. túlfeszültségi kategória

11.2.4 Bekötés

FIGYELMEZTETÉS

A tápfeszültség csatlakoztatva lehet!

Áramütés és/vagy robbanás veszélye!

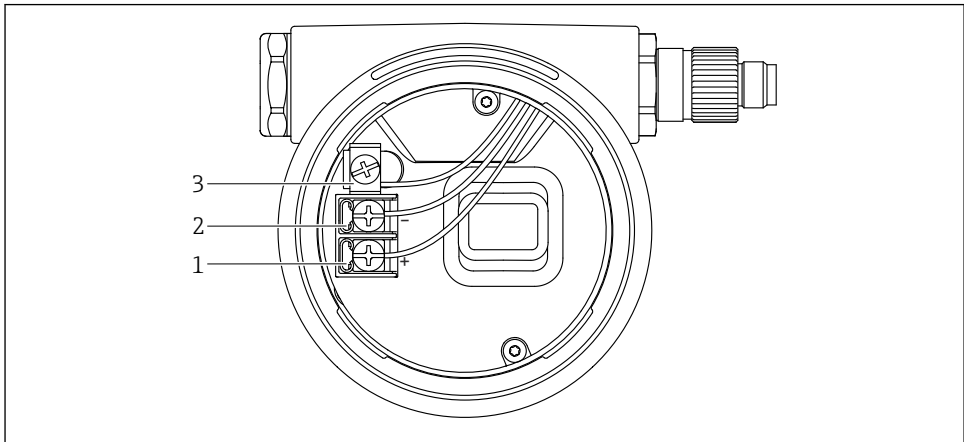
- ▶ Ha az eszközt veszélyes környezetben használja, gondoskodjon arról, hogy a beszerelés megfeleljen a hatályos nemzeti szabványoknak és a Biztonsági utasításokban (XAs) található előírásoknak. A meghatározott kábeltömszelencét kell használni.
- ▶ A tápfeszültségnek egyeznie kell az adattáblán feltüntetett értékkel.
- ▶ Az eszköz csatlakoztatása előtt kapcsolja ki a tápfeszültséget.
- ▶ Szükség esetén a potenciálkiegyenlítő vonal a tápvezetékek csatlakoztatása előtt csatlakoztatható az eszköz külső földelőkapcsához.
- ▶ Az eszközhöz megfelelő megszakítót kell biztosítani az IEC/EN 61010 előírásainak megfelelően.
- ▶ A vezetékeknek a tápfeszültség és túlfeszültségi besorolás által meghatározott megfelelő szigeteléssel kell rendelkezniük.
- ▶ A csatlakozóvezetékeknek biztosítaniuk kell a megfelelő hőstabilitást, amelyet a környezeti hőmérséklet figyelembevételével kell meghatározni.
- ▶ A mérőeszközt csak lezárt fedéllel működtesse.

Az eszközt a következő sorrend szerint csatlakoztassa:

1. Oldja ki a fedélzárát (ha van).
2. Csavarja le a fedelet.
3. Vezesse a kábeleket a kábeltömszelencékbe vagy kábelbevezetésekbe.
4. Csatlakoztassa a kábeleket.
5. Húzza meg a tömszelencéket vagy kábelbevezetéseket, biztosítva azok szivárgásmentes tömítettségét. Tartson ellent a házbemeneten.
6. Biztonságosan csavarozza vissza a fedelet a csatlakozódobozra.
7. Ha van: húzza meg a fedélzár csavarját az imbuszkulccsal, 0.7 Nm (0.52 lbf ft) \pm 0.2 Nm (0.15 lbf ft).

11.2.5 Kapocs kiosztás

Egyrészes dobozzal ellátott ház

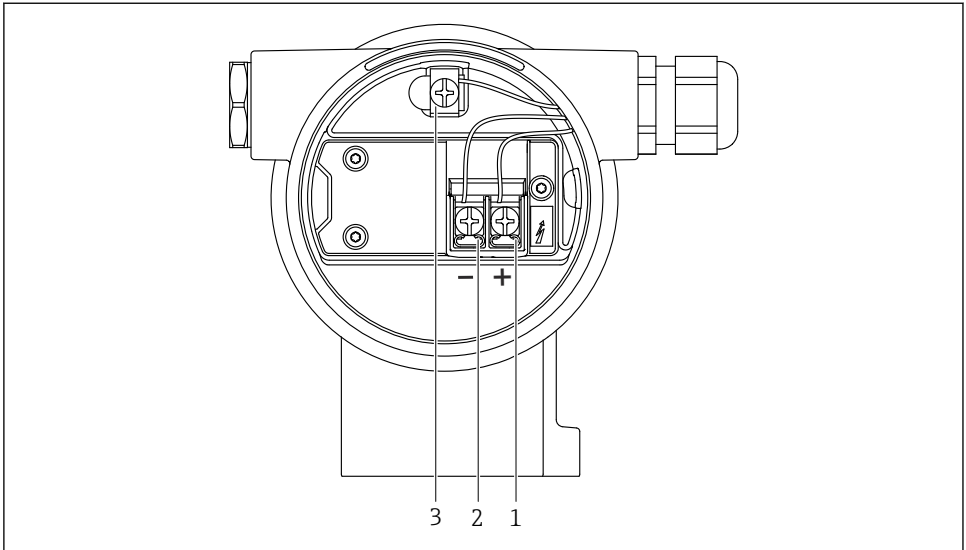


A0042594

3 Csatlakozókapcsok és földelőkapocs a csatlakozórékeszben

- 1 Pozitív kapocs
- 2 Negatív kapocs
- 3 Belső földelőkapocs

Kettős dobozzal ellátott ház

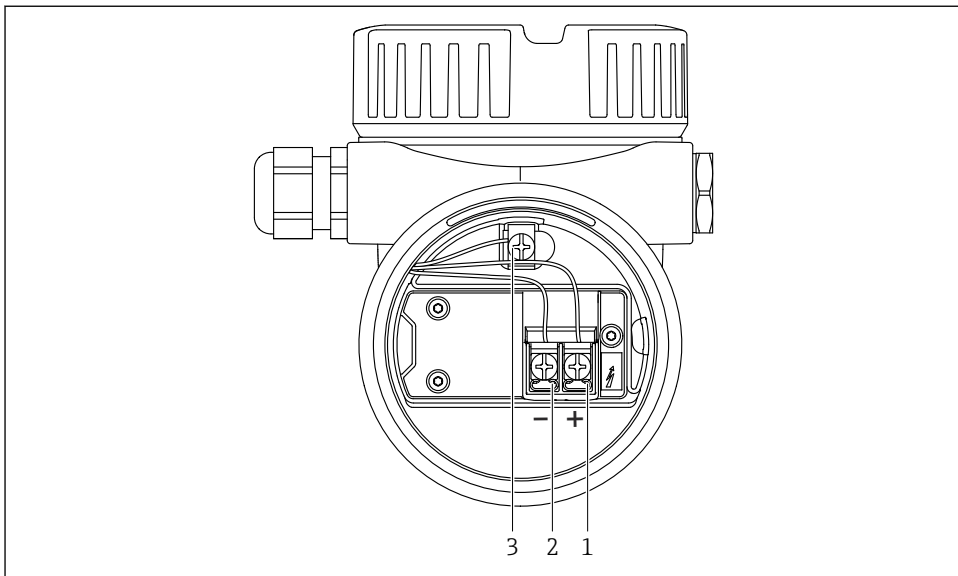


A0042803

4 Csatlakozókapcsok és földelőkapocs a csatlakozórekeszben

- 1 Pozitív kapocs
- 2 Negatív kapocs
- 3 Belső földelőkapocs

Kettős dobozzal ellátott ház, L-formájú

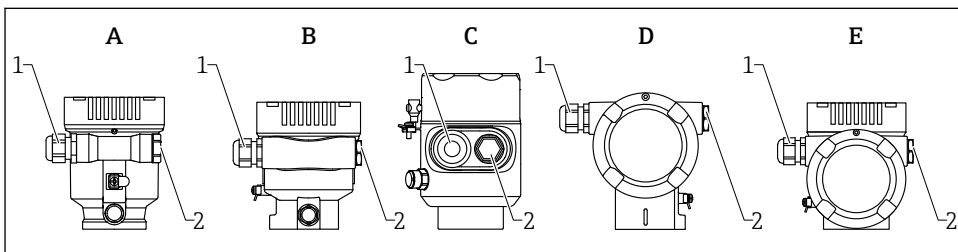


A0045842

5 Csatlakozókapcsok és földelőkapocs a csatlakozórekeszben

- 1 Pozitív kapocs
- 2 Negatív kapocs
- 3 Belső földelőkapocs

11.2.6 Kábelbevezetések



A0046584

- A Egyrekeszes ház, műanyag
- B Egyrekeszes ház, alumínium
- C Egyrekeszes ház, 316L higiénikus
- D Kétrekeszes ház
- E Kétrekeszes ház, L-formájú
- 1 Kábelbevezetés
- 2 Vakdugó

A kábelbevezetés típusa a megrendelt eszköz verziójától függ.



A csatlakozókábeleket mindig lefelé vezesse, hogy a nedvesség ne hatolhasson be a csatlakozódobozba.

Ha szükséges, hozzon létre csepegtetőhurkot, vagy használjon időjárásálló védőburkolatot.

11.2.7 Lehetséges eszközdugasz-csatlakozók



A csatlakozódugós készülékeknel nem szükséges a ház kinyitása a csatlakoztatáshoz.

Használja a mellékelt tömitéseket, hogy megakadályozza a nedvesség behatolását a készülékbe.

11.3 Védelmi fokozat biztosítása

11.3.1 Kábelbemenetek

- M20 csatlakozó, műanyag, IP66/68 NEMA, 4X/6P típus
- M20 csatlakozó, nikkelezett sárgaréz, IP66/68 NEMA 4X/6P típus
- M20 csatlakozó, 316L, IP66/68 NEMA 4X/6P típus
- M20 menet, IP66/68 NEMA 4X/6P típus
- G1/2 menet, IP66/68 NEMA, 4X/6P típus
Ha a G1/2 menetet választja, akkor az eszköz alap kivitelben M20 menettel kerül leszállításra, és a szállítmányhoz egy G1/2 adaptert mellékelünk a megfelelő dokumentációval
- NPT 1/2 menet, IP66/68 NEMA, 4X/6P típus
- Vakdugós szállításvédelem: IP22, NEMA 2. típus
- M12 dugó
 - Ha a ház le van zárva és a csatlakozókábel be van dugaszolva: IP66/67, NEMA, 4X típus
 - Ha a ház fel van nyitva vagy a csatlakozókábel nincs bedugaszolva: IP20, NEMA, 1. típus

ÉRTESETÉS

M12 dugó: az IP védettség elvesztése helytelen szerelés miatt!

- ▶ A védelmi fokozat csak akkor érvényes, ha a felhasznált csatlakozókábel be van dugaszolva és szorosan be van csavarozva.
- ▶ A védelmi fokozat csak akkor érvényes, ha a felhasznált csatlakozókábel az IP67, NEMA, 4X típusnak megfelelően lett meghatározva.
- ▶ Az IP-védelmi osztályok csak akkor maradnak meg, ha vakdugó van használva, vagy csatlakoztatva van a kábel.

11.4 Csatlakoztatás utáni ellenőrzés

- A kábelek és az eszköz sértetlenek (vizuális ellenőrzés)?
- A felhasznált kábelek megfelelnek a követelményeknek?
- A kábelek rendelkeznek törésgátlóval?
- A tömszelencék fel lettek szerelve, biztonságosan meg lettek húzva és szivárgásmentesek?
- A tápfeszültség megfelel az adattáblán szereplő értékeknek?

- Nincs megfordítva a polaritás, helyes a kapocskiosztás?
- A fedél megfelelően fel lett csavarozva?
- A fedélzár megfelelően meg lett húzva?

12 Kezelés

12.1 Az eszköz zárolási állapotának kiolvasása

Aktív írásvédelem megjelenítése:

- Itt: **Locking status** paraméter
 - A helyi kijelző menüútvonala: a legfelső működési szinten
 - A kezelőeszköz menüútvonala: System → Device management
- A kezelőeszközben a fejlécben

12.2 Mért értékek kiolvasása

Az összes mért érték kiolvasható a **Measured values** almenü segítségével.

Navigáció

"Application" menü → Measured values

12.3 Az eszköz folyamatkörülményekhez való adaptálása

Erre a célra a következő menük állnak rendelkezésre:

- Alapbeállítások itt: **Guidance** menü
- Haladó beállítások itt:
 - **Diagnostics** menü
 - **Application** menü
 - **System** menü

13 Üzembe helyezés



Minden konfigurációs eszközhöz tartozik egy üzembehelyezési asszisztens, amely támogatja a felhasználót a legfontosabb konfigurációs paraméterek (**Guidance** menü **Commissioning** varázsló) beállításakor.

13.1 Előzmények

A mérési tartomány és az a mértékegység, amelyben a mért érték továbbításra kerül, megfelel az adattáblán szereplő adatoknak.

13.2 Működés ellenőrzése

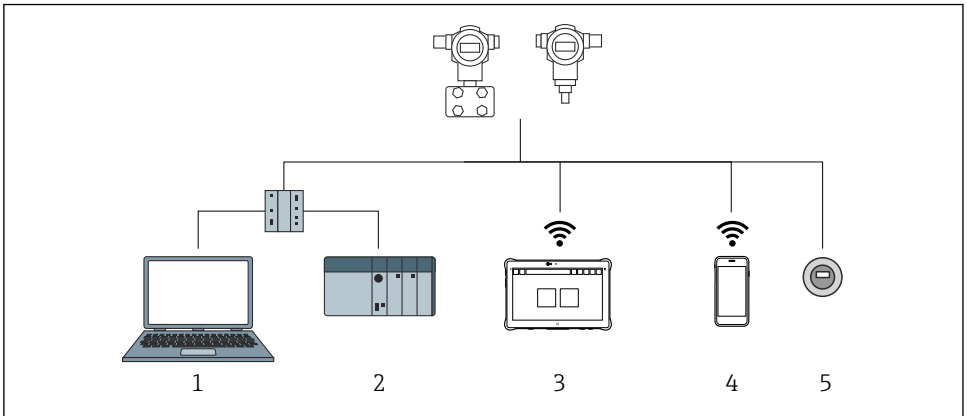
A mérési pont üzembe helyezése előtt ellenőrizze, hogy a beépítés és csatlakoztatás utáni ellenőrzés elvégzésre került-e.



- → Beépítés utáni ellenőrzés
- → Csatlakoztatás utáni ellenőrzés

13.3 Kapcsolat létesítése a FieldCare és a DeviceCare segítségével

13.3.1 PROFINET protokollon keresztül

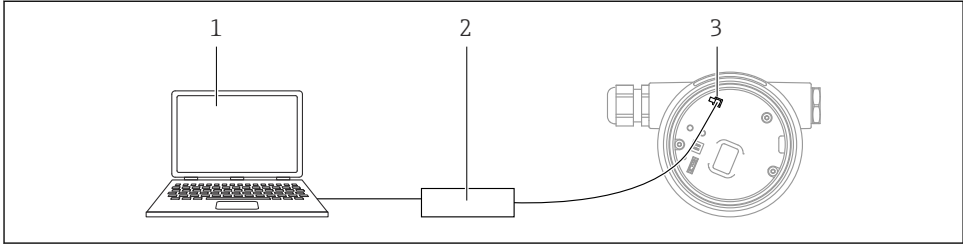


A0046623

6 Távvezérlési lehetőségek a PROFINET protokoll használatával

- 1 Számítógép webböngészővel és kezelőeszközzel (pl. , DeviceCare)
- 2 Automatizálási rendszer
- 3 Field Xpert SMT70
- 4 Mobil kézi terminál
- 5 Helyi kezelés a kijelzőmodulon keresztül

13.3.2 Szervizinterfészen keresztül (CDI)



A0039148

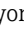
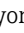
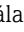


- 1 Számítógép FieldCare/ DeviceCare kezelőszöközvel
- 2 Commubox FXA291
- 3 A mérőszököz szerviz interfésze (CDI) (= Endress+Hauser közös adatinterfész)

13.4 A működési nyelv beállítása

13.4.1 Helyi kijelző

A működési nyelv beállítása

i A működési nyelv beállításához először fel kell oldani a kijelző zárolását:

1. Nyomja le a  gombot legalább 2 s ideig.
 - ↳ Megjelenik egy párbeszédablak.
2. Oldja fel a kijelző működését.
3. Válassza ki a **Language** paraméter lehetőségét a főmenüben.
4. Nyomja meg a  gombot.
5. Válassza ki a kívánt nyelvet a  vagy  gombbal.
6. Nyomja meg a  gombot.

i A kijelző működése automatikusan zárolódik (kivéve **Safety mode** varázsló-ban):

- 1 min perc elteltével a főoldalon, ha egyetlen gombot sem nyom meg
- 10 min perc elteltével a kezelőmenüben, ha egyetlen gombot sem nyom meg

13.4.2 Kezelőszököz

Set display language

System → Display → Language

Kiválasztás itt: **Language** paraméter; Visibility depends on order options or device settings

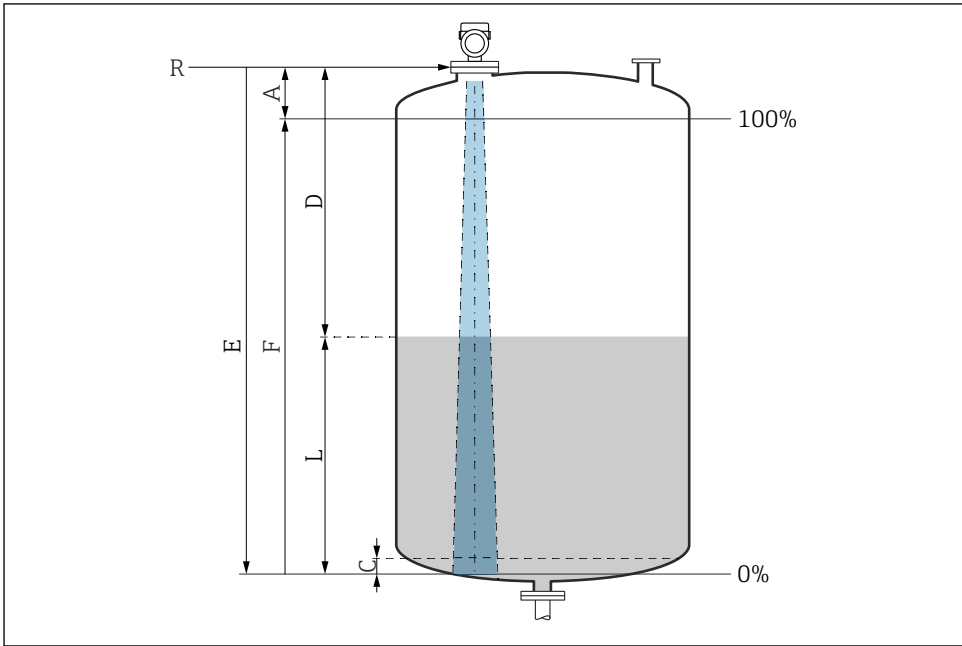
13.4.3 Webkiszolgáló

The screenshot displays the web interface for an Endress+Hauser device. At the top, the device tag is identified as 'Endress+Hauser'. The status signal is 'OK', and the locking status is 'Unlocked'. The primary measurement is 'Pressure' at 987.77 mbar, with a scaled variable of 49.39 mm. The transfer function is 'Linear'. A navigation breadcrumb shows 'Application > Measured values'. A language dropdown menu is highlighted with a pink box, showing 'en'. The main content area lists 'Measured values' including Electronics temperature (32.3 °C), Pressure (987.77 mbar), Scaled variable (49.39 mm), and Sensor temperature (23.5 °C). A right-hand panel shows 'Min/Max: -273.15 / 9726.85'. The bottom right corner of the interface is labeled 'A0048882'.

1 Nyelvi beállítás

13.5 Az eszköz konfigurálása

13.5.1 Szintmérés folyadékokban



A0016933

7 Konfigurációs paraméterek folyadékokban történő szintmérésekhez

- R Mérés referenciapontja
- A Az antenna hossza + 10 mm (0.4 in)
- C 50 ... 80 mm (1.97 ... 3.15 in); közeg $\epsilon_r < 2$
- D Distance
- L Level
- E "Empty calibration" paraméter (= 0%)
- F "Full calibration" paraméter (= 100%)

Alacsony, $\epsilon_r < 2$ dielektromos állandójú közegek esetén a tartály alja nagyon alacsony szint mellett (alacsonyabb, mint C szint) látható a közegen keresztül. Ebben a tartományban lecsökkent pontosságra kell számítani. Ha ez nem elfogadható, a nullapontot C távolságban kell elhelyezni a tartály alja felett ezekben az alkalmazásokban → A folyadékok szintjének mérésére szolgáló konfigurációs paraméterek.

13.5.2 Üzembe helyezés az üzembehelyezési varázslóval

A FieldCare, DeviceCare SmartBlue eszközökön, valamint a kijelzőn elérhető a **Commissioning** varázsló varázsló, amely végigvezeti a felhasználót a kezdeti üzembehelyezési lépéseken.

Complete this wizard to commission the device.

For each parameter, enter the appropriate value or select the appropriate option.

NOTE

If you exit the wizard before completing all required parameters, the changes you have made will be saved. For this reason, the device may then be in an undefined state!

In this case, a reset to the default settings is recommended.



71612252

www.addresses.endress.com
