

Skrócona instrukcja obsługi **Micropilot FMR62B** Wersja PROFINET oparta na warstwie fizycznej Ethernet- **APL**

Radarowa sonda poziomu



Niniejsza skrócona instrukcja obsługi nie zastępuje pełnej instrukcji obsługi przyrządu.

Szczegółowe informacje podano w instrukcji obsługi oraz pozostałej dokumentacji.

Jest ona dostępna dla wszystkich wersji przyrządu:

- na stronie internetowej: www.endress.com/deviceviewer
- do pobrania na smartfon/tablet z zainstalowaną aplikacją Endress+Hauser Operations



A0023555

Spis treści

1	Symbole	4
1.1	Symbole związane z bezpieczeństwem	4
1.2	Symbole i grafiki oznaczające typy informacji	4
2	Wymagania dotyczące personelu	5
3	Zastosowanie zgodne z przeznaczeniem	5
4	Bezpieczeństwo pracy	6
5	Bezpieczeństwo eksploatacji	6
6	Bezpieczeństwo produktu	6
7	Odbiór dostawy	7
8	Identyfikacja produktu	7
8.1	Tabliczka znamionowa	8
8.2	Adres producenta	8
9	Transport i składowanie	8
9.1	Warunki składowania	8
9.2	Transport przyrządu do miejsca montażu w punkcie pomiarowym	8
10	Montaż	9
10.1	Wskazówki ogólne	9
10.2	Wymagania montażowe	10
10.3	Montaż przyrządu	12
10.4	Kontrola po wykonaniu montażu	18
11	Podłączenie elektryczne	18
11.1	Wymagania dotyczące podłączenia	18
11.2	Podłączenie przyrządu	20
11.3	Zapewnienie stopnia ochrony	26
11.4	Kontrola po wykonaniu podłączeń elektrycznych	26
12	Obsługa	27
12.1	Odczyt statusu blokady urządzenia	27
12.2	Odczyt wartości mierzonych	27
12.3	Dostosowanie przyrządu do warunków procesu	27
13	Uruchomienie	27
13.1	Przygotowanie	27
13.2	Sprawdzenie przed uruchomieniem	28
13.3	Ustanowienia połączenia za pomocą oprogramowania FieldCare i DeviceCare	28
13.4	Wybór języka obsługi	29
13.5	Konfiguracja przyrządu	31

1 Symbole

1.1 Symbole związane z bezpieczeństwem

NIEBEZPIECZEŃSTWO

Ten symbol ostrzega przed niebezpieczną sytuacją. Zignorowanie go doprowadzi do poważnego uszkodzenia ciała lub śmierci.

OSTRZEŻENIE

Ten symbol ostrzega przed niebezpieczną sytuacją. Zignorowanie go może doprowadzić do poważnego uszkodzenia ciała lub śmierci.

PRZESTROGA

Ten symbol ostrzega przed niebezpieczną sytuacją. Zignorowanie go może doprowadzić do lekkich lub średnich obrażeń ciała.

NOTYFIKACJA

Tym symbolem są oznaczone informacje o procedurach i inne czynności, z którymi nie wiąże się niebezpieczeństwo obrażeń ciała.

1.2 Symbole i grafiki oznaczające typy informacji

Dopuszczalne

Dopuszczalne procedury, procesy lub czynności

Zalecane

Zalecane procedury, procesy lub czynności

Zabronione

Zabronione procedury, procesy lub czynności

Wskazówka

Oznacza informacje dodatkowe



Odsyłacz do dokumentacji



Odsyłacz do rysunku



Uwaga lub krok procedury

1, 2, 3

Kolejne kroki procedury



Wynik kroku procedury

1, 2, 3, ...

Numery pozycji

A, B, C, ...

Widoki

→ Instrukcje dotyczące bezpieczeństwa

Obowiązuje przestrzeganie instrukcji dotyczących bezpieczeństwa podanych w odpowiednich instrukcjach obsługi

2 Wymagania dotyczące personelu

Personel powinien spełniać następujące wymagania:

- ▶ Przeszkoleni, wykwalifikowani operatorzy powinni posiadać odpowiednie kwalifikacje do wykonywania konkretnych zadań i funkcji.
- ▶ Posiadać zgodę właściciela/operatora obiektu.
- ▶ Znać obowiązujące przepisy.
- ▶ Przed rozpoczęciem prac przeczytać ze zrozumieniem zalecenia podane w instrukcji obsługi, dokumentacji uzupełniającej oraz certyfikatach (zależnie od zastosowania).
- ▶ Przestrzegać instrukcji i stosować się do zasad ogólnych.

3 Zastosowanie zgodne z przeznaczeniem

Zastosowanie i media mierzone

Przyrząd opisany w niniejszej instrukcji jest przeznaczony do ciągłych, bezkontaktowych pomiarów poziomu cieczy, past i szlamów. Częstotliwość pracy wynosi ok. 80 GHz, maksymalna energia emitowanych impulsów 6,3 mW, a średnia moc wyjściowa 63 μ W. Praca przyrządu nie stanowi żadnego zagrożenia dla osób ani zwierząt.

Przy uwzględnieniu wartości granicznych określonych w rozdziale "Dane techniczne" i ogólnych warunków podanych w instrukcji oraz dokumentacji uzupełniającej, przyrząd może być wykorzystywany wyłącznie do pomiarów:

- ▶ Mierzone zmienne procesowe: poziom, odległość, moc sygnału
- ▶ Obliczane zmienne procesowe: objętość lub masa medium zawartego w zbiorniku o dowolnym kształcie

Dla zapewnienia, aby przyrząd był w odpowiednim stanie technicznym przez cały okres eksploatacji:

- ▶ Używać go do pomiaru mediów, dla których materiały urządzenia mające kontakt z medium są wystarczająco odporne.
- ▶ Zachować wartości graniczne podane w rozdziale "Dane techniczne".

Zastosowanie niezgodne z przeznaczeniem

Producent nie bierze żadnej odpowiedzialności za szkody spowodowane niewłaściwym zastosowaniem lub zastosowaniem niezgodnym z przeznaczeniem.

Unikać uszkodzeń mechanicznych:

- ▶ do czyszczenia powierzchni przyrządu nie używać twardych, ani ostro zakończonych narzędzi.

Objaśnienie dla przypadków granicznych:

- ▶ W przypadku cieczy specjalnych i cieczy stosowanych do czyszczenia, Endress+Hauser udzieli wszelkich informacji dotyczących odporności na korozję materiałów pozostających w kontakcie z medium, nie udziela jednak tu żadnej gwarancji ani nie ponosi odpowiedzialności.

Ryzyka szczątkowe

Podczas pracy, wskutek wymiany ciepła z medium procesowym, obudowa modułu elektroniki oraz podzespoły wewnętrzne, np. wskaźnik, główny moduł elektroniki i moduł elektroniki na karcie We/Wy mogą nagrzewać się do temperatury 80 °C (176 °F). Podczas pracy sonda może osiągnąć temperaturę bliską temperaturze medium.

Niebezpieczeństwo oparzenia wskutek kontaktu z gorącymi powierzchniami!

- ▶ W przypadku cieczy o podwyższonej temperaturze należy zapewnić odpowiednie zabezpieczenie przed oparzeniem.

4 Bezpieczeństwo pracy

Podczas obsługi przyrządu:

- ▶ Zawsze należy mieć nałożony niezbędny sprzęt ochrony osobistej, zgodnie z obowiązującymi przepisami.
- ▶ Przed przystąpieniem do wykonania połączeń elektrycznych wyłączyć zasilanie.

5 Bezpieczeństwo eksploatacji

Ryzyko uszkodzenia ciała!

- ▶ Przyrząd można użytkować wyłącznie wtedy, gdy jest sprawny technicznie i wolny od usterek i wad.
- ▶ Za niezawodną pracę przyrządu odpowiedzialność ponosi operator.

Strefa zagrożona wybuchem

Aby wyeliminować zagrożenia dla bezpieczeństwa personelu lub obiektu podczas eksploatacji przyrządu w strefie niebezpiecznej (np. zagrożenia wybuchem, występowania urządzeń ciśnieniowych):

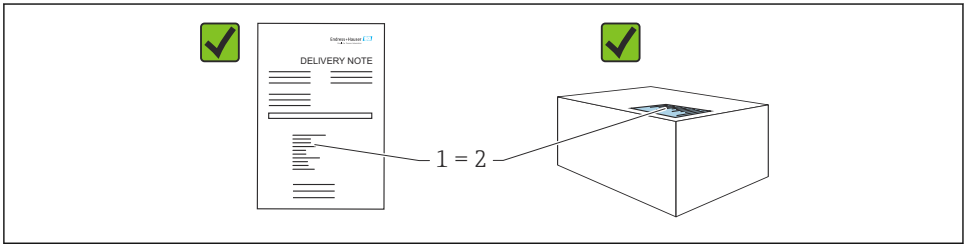
- ▶ Sprawdzić na tabliczce znamionowej, czy zamówione urządzenie jest dopuszczone do zamierzonego zastosowania w strefie zagrożenia wybuchem.
- ▶ Należy przestrzegać wymagań technicznych określonych w dokumentacji uzupełniającej stanowiącej integralną część niniejszej instrukcji obsługi.

6 Bezpieczeństwo produktu

Urządzenie zostało skonstruowane oraz przetestowane zgodnie z aktualnym stanem wiedzy technicznej i opuściło zakład producenta w stanie gwarantującym niezawodne działanie.

Spełnia ogólne wymagania bezpieczeństwa i wymogi prawne. Ponadto jest zgodne z dyrektywami unijnymi wymienionymi w Deklaracji Zgodności WE dla konkretnego urządzenia. Endress+Hauser potwierdza to poprzez umieszczenie na urządzeniu znaku CE.

7 Odbiór dostawy



A0016870

Przy odbiorze dostawy należy sprawdzić, czy:

- kod zamówieniowy w dokumentach przewozowych (1) jest identyczny jak na naklejce przyrządu (2)?
- dostarczony produkt nie jest uszkodzony?
- dane na tabliczce znamionowej są zgodne z danymi w zamówieniu i w dokumentach przewozowych?
- została dołączona dokumentacja przyrządu?
- dołączono instrukcję bezpieczeństwa Ex (XA) (patrz tabliczka znamionowa)?



Jeśli jeden z tych warunków nie został spełniony, należy skontaktować się z oddziałem Endress+Hauser.

8 Identyfikacja produktu

Możliwe opcje identyfikacji produktu są następujące:

- Dane na tabliczce znamionowej
- Pozycje rozszerzonego kodu zamówieniowego podane w dokumentach przewozowych
- ▶ *Device Viewer*(www.endress.com/deviceviewer): wprowadzić numer seryjny podany na tabliczce znamionowej.
 - ↳ Wyświetlone zostaną wszystkie informacje o danym przyrządzie.
- ▶ *Aplikacja Endress+Hauser Operations*: wprowadzić numer seryjny podany na tabliczce znamionowej lub zeskanować kod QR z tabliczki znamionowej.
 - ↳ Wyświetlone zostaną wszystkie informacje o danym przyrządzie.

8.1 Tabliczka znamionowa

Na tabliczce znamionowej umieszczone znajdują się wymagane prawem informacje dotyczące przyrządu, takie jak:

- dane producenta
- numer zamówieniowy, rozszerzony kod zamówieniowy, numer seryjny
- dane techniczne, stopień ochrony
- wersja oprogramowania, wersja sprzętowa
- informacje dotyczące dopuszczeń, oznaczenie instrukcji bezpieczeństwa Ex (XA)
- kod QR (informacje dotyczące przyrządu)

8.2 Adres producenta

Endress+Hauser SE+Co. KG

Hauptstraße 1

79689 Maulburg, Niemcy

Miejsce produkcji: patrz tabliczka znamionowa.

9 Transport i składowanie

9.1 Warunki składowania

- Używać oryginalnego opakowania
- Urządzenie należy przechowywać w czystym i suchym miejscu i chronić przed uszkodzeniami wskutek wstrząsów

9.1.1 Zakres temperatury składowania

Patrz karta katalogowa.

9.2 Transport przyrządu do miejsca montażu w punkcie pomiarowym

⚠ OSTRZEŻENIE

Niewłaściwy sposób transportu!

Obudowa lub czujnik może zostać uszkodzony lub ściągnięty. Ryzyko uszkodzenia ciała!

- ▶ Przyrząd należy transportować do punktu pomiarowego w oryginalnym opakowaniu lub chwytając za przyłącze procesowe.
- ▶ Urządzeniami do podnoszenia (zawieszami, uchwyty transportowymi) chwytac za przyłącze technologiczne, a nigdy nie za obudowę elektroniki lub sondę. Aby uniknąć przypadkowego przechylenia ześlizgnięcia, należy pamiętać o położeniu środka ciężkości przyrządu.

10 Montaż

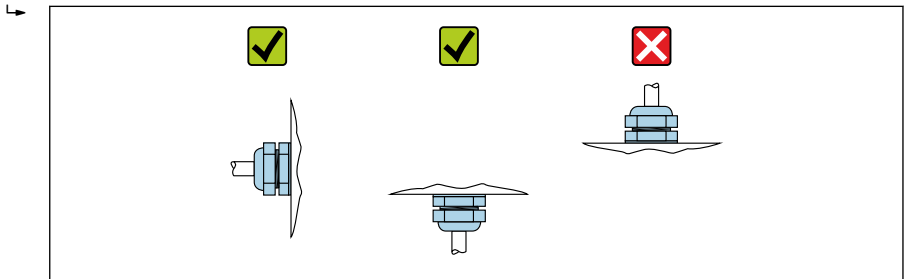
10.1 Wskazówki ogólne

⚠ OSTRZEŻENIE

Otwieranie urządzenia w wilgotnym środowisku grozi obniżeniem stopnia ochrony.

► Urządzenie można otwierać tylko w suchym środowisku!

1. Przyrząd należy zamontować w taki sposób lub tak obrócić obudowę przetwornika, aby wprowadzenia przewodów nie były skierowane w górę.

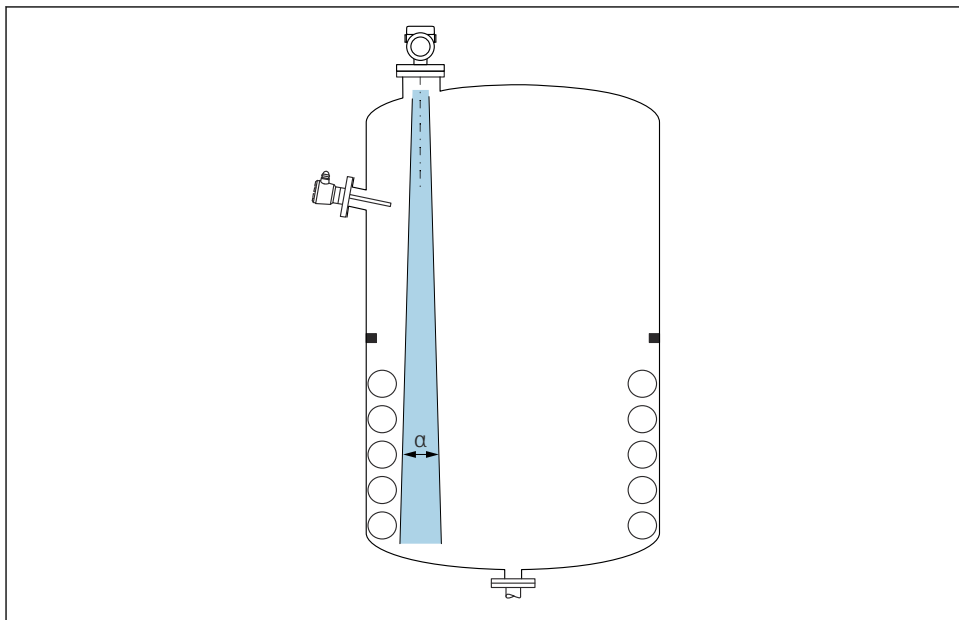


A0029263

2. Należy zawsze dokładnie uszczelnić pokrywę obudowy i dławiki kablowe.
3. Mocno dokręcić wprowadzenia przewodów.
4. Przewody należy poprowadzić ze zwisem.

10.2 Wymagania montażowe

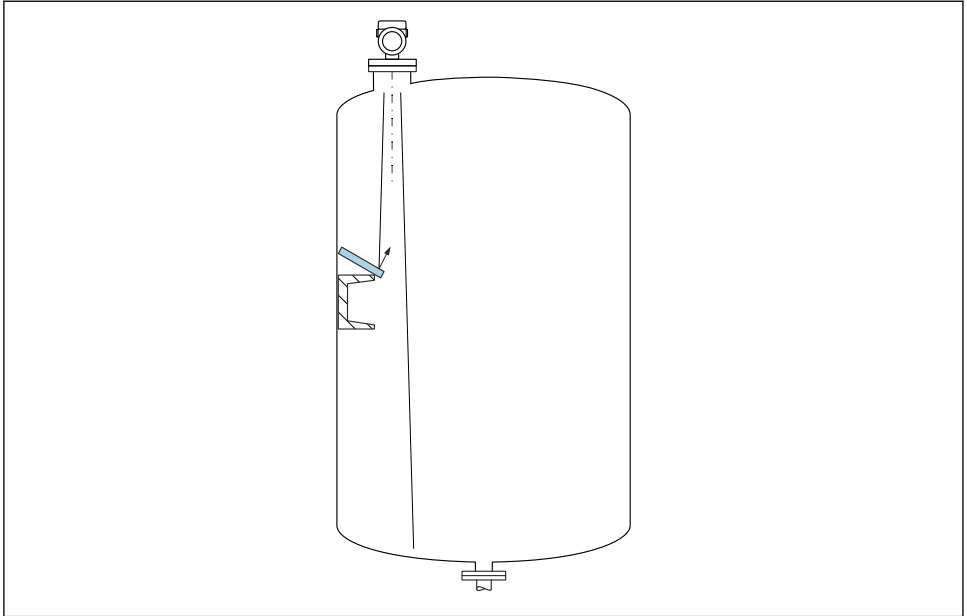
10.2.1 Elementy wewnętrzne zbiornika



A0031777

Unikać montażu w obszarze wiązki pomiarowej elementów, takich jak sygnalizatory poziomu, czujniki temperatury, stężenia, pierścienie wzmacniające, węzownice, przegrody itp. Uwzględnić kąt wiązki α .

10.2.2 Unikanie ech zakłócających



A0031813

W celu wyeliminowania ech zakłócających zalecane jest zainstalowanie metalowych płytek odchylających, zainstalowanych pod kątem, które rozpraszają wiązkę radarową.

10.2.3 Pionowe ustawienie osi anteny

Antena powinna być ustawiona prostopadle do powierzchni medium.



Jeśli antena nie jest ustawiona prostopadle do powierzchni produktu, jej zasięg może być mniejszy lub mogą pojawić się zakłócenia sygnału pomiarowego.

10.2.4 Pozycjonowanie anteny w kierunku promieniowym

Ze względu na charakterystykę kierunkową anteny, jej pozycjonowanie w kierunku promieniowym nie jest konieczne.

10.2.5 Metody optymalizacji

Mapowanie

Podczas procedury mapowania zbiornika, zapamiętywane są echa zakłócające, pochodzące od stałych elementów zbiornika. W trakcie pomiaru echa te są eliminowane.

Patrz parametr **Potwierdź odległość**.

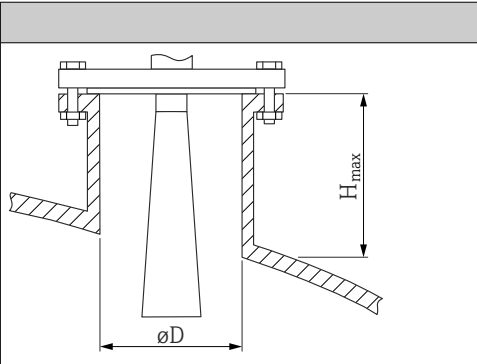
10.3 Montaż przyrządu

10.3.1 Antena stożkowa 65 mm (2,56 in)

Informacje dotyczące króćca montażowego

Maksymalna wysokość króćca H_{max} zależy od jego średnicy D .

Maksymalna długość króćca H_{max} w funkcji średnicy D

	ϕD	H_{max}
	80 ... 100 mm (3,2 ... 4 in)	1700 mm (67 in)
	100 ... 150 mm (4 ... 6 in)	2100 mm (83 in)
	≥ 150 mm (6 in)	3200 mm (126 in)



W przypadku króćców o większej wysokości można się spodziewać obniżenia dokładności pomiaru.

Należy przestrzegać następujących zaleceń:

- Krawędź króćca powinna być gładka i pozbawiona zadziorów.
- Krawędź króćca powinna być zaokrąglona.
- Konieczne jest przeprowadzenie mapowania.
- W przypadku aplikacji pomiarowych, w których wysokość króćca jest większa od wartości podanych w tabeli, prosimy o kontakt z Endress+Hauser.

10.3.2 Antena soczewkowa, wypukła PTFE 50 mm (2 in)

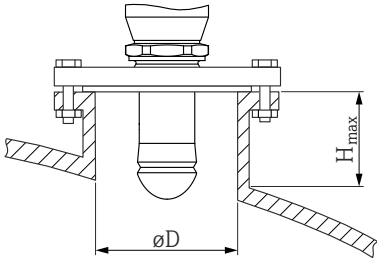
Informacje dotyczące przyłączy gwintowych

- Podczas dokręcania należy chwycić wyłącznie za sześciokątny element.
- Narzędzie: klucz płaski 55 mm
- Maks. moment dokręcenia: 50 Nm (36 lbf ft)

Informacje dotyczące króćca montażowego

Maksymalna wysokość króćca H_{max} zależy od jego średnicy D .

Maksymalna wysokość króćca H_{max} w funkcji średnicy D

	ϕD	H_{max}
	50 ... 80 mm (2 ... 3,2 in)	750 mm (30 in)
	80 ... 100 mm (3,2 ... 4 in)	1 150 mm (46 in)
	100 ... 150 mm (4 ... 6 in)	1 450 mm (58 in)
	≥ 150 mm (6 in)	2 200 mm (88 in)

i W przypadku króćców o większej wysokości można się spodziewać obniżenia dokładności pomiaru.

Należy przestrzegać następujących zaleceń:

- Krawędź króćca powinna być gładka i pozbawiona zadziorów.
- Krawędź króćca powinna być zaokrąglona.
- Konieczne jest przeprowadzenie mapowania.
- W przypadku aplikacji pomiarowych, w których wysokość króćca jest większa od wartości podanych w tabeli, prosimy o kontakt z Endress+Hauser.

10.3.3 Antena 50 mm (2 in), wykładzina z PTFE, montaż czołowy

i Wykładzina anteny pełni również funkcję uszczelnienia procesowego. Przy montażu nie jest wymagana dodatkowa uszczelka.

Montaż kołnierzy pokrywanych

i Wskazówki montażowe dla kołnierzy pokrywanych:

- Użyć śrub mocujących kołnierzy w ilości odpowiadającej liczbie otworów.
- Dokręcić śruby zalecanym momentem (patrz tabela).
- Dokręcić śruby po 24 godzinach lub po pierwszym cyklu zmiany temperatury.
- W zależności od ciśnienia i temperatury procesu regularnie sprawdzać i w razie potrzeby dokręcać śruby.

Zwykle pokrycie PTFE kołnierza służy jednocześnie jako uszczelka między króćcem a kołnierzem urządzenia.

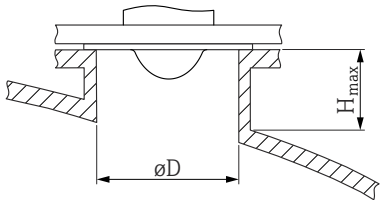
Wielkość kołnierza	Liczba śrub	Moment dokręcenia
PN-EN		
DN50 PN10/16	4	45 ... 65 Nm
DN50 PN25/40	4	45 ... 65 Nm
ASME		
NPS 2" Cl.150	4	35 ... 55 Nm
NPS 2" Cl.300	8	20 ... 30 Nm

Wielkość kołnierza	Liczba śrub	Moment dokręcenia
JIS		
10K 50A	4	40 ... 60 Nm

Informacje dotyczące króćca montażowego

Maksymalna wysokość króćca H_{max} zależy od jego średnicy D .

Maksymalna wysokość króćca H_{max} zależy od jego średnicy D

	ΦD	H_{max}
	50 ... 80 mm (2 ... 3,2 in)	600 mm (24 in)
	80 ... 100 mm (3,2 ... 4 in)	1000 mm (40 in)
	100 ... 150 mm (4 ... 6 in)	1250 mm (50 in)
	≥ 150 mm (6 in)	1850 mm (74 in)

i W przypadku króćców o większej wysokości można się spodziewać obniżenia dokładności pomiaru.

Należy przestrzegać następujących zaleceń:

- Krawędź króćca powinna być gładka i pozbawiona zadziorów.
- Krawędź króćca powinna być zaokrąglona.
- Konieczne jest przeprowadzenie mapowania.
- W przypadku aplikacji pomiarowych, w których wysokość króćca jest większa od wartości podanych w tabeli, prosimy o kontakt z Endress+Hauser.

10.3.4 Antena 80 mm (3 in), wykładzina z PTFE, montaż czołowy

i Wykładzina anteny pełni również funkcję uszczelnienia procesowego. Przy montażu nie jest wymagana dodatkowa uszczelka.

Montaż kołnierzy pokrywanych

i Wskazówki montażowe dla kołnierzy pokrywanych:

- Użyć śrub mocujących kołnierz w ilości odpowiadającej liczbie otworów.
- Dokręcić śruby zalecanym momentem (patrz tabela).
- Dokręcić śruby po 24 godzinach lub po pierwszym cyklu zmiany temperatury.
- W zależności od ciśnienia i temperatury procesu regularnie sprawdzać i w razie potrzeby dokręcać śruby.

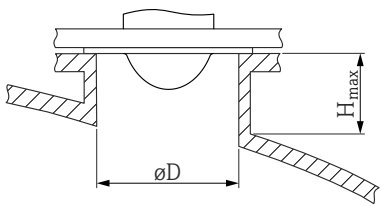
Zwykle pokrycie PTFE kołnierza służy jednocześnie jako uszczelka między króćcem a kołnierzem urządzenia.

Wielkość kołnierza	Liczba śrub	Moment dokręcenia
PN-EN		
DN80 PN10/16	8	40 ... 55 Nm
DN80 PN25/40	8	40 ... 55 Nm
DN100 PN10/16	8	40 ... 60 Nm
DN100 PN25/40	8	55 ... 80 Nm
DN150 PN10/16	8	75 ... 105 Nm
ASME		
NPS 3" Cl.150	4	65 ... 95 Nm
NPS 3" Cl.300	8	40 ... 55 Nm
NPS 4" Cl.150	8	45 ... 65 Nm
NPS 4" Cl.300	8	55 ... 80 Nm
NPS 6" Cl.150	8	85 ... 125 Nm
NPS 6" Cl.300	12	60 ... 85 Nm
NPS 8" Cl.150	8	115 ... 170 Nm
JIS		
10K 50A	4	40 ... 60 Nm
10K 80A	8	25 ... 35 Nm
10K 100A	8	35 ... 55 Nm
10K 150A	8	75 ... 115 Nm

Informacje dotyczące króćca montażowego

Maksymalna wysokość króćca H_{max} zależy od jego średnicy D .

Maksymalna wysokość króćca H_{max} zależy od jego średnicy D

	ϕD	H_{max}
	80 ... 100 mm (3,2 ... 4 in)	1750 mm (70 in)
	100 ... 150 mm (4 ... 6 in)	2200 mm (88 in)
	≥ 150 mm (6 in)	3300 mm (132 in)

i W przypadku króćców o większej wysokości można się spodziewać obniżenia dokładności pomiaru.

Należy przestrzegać następujących zaleceń:

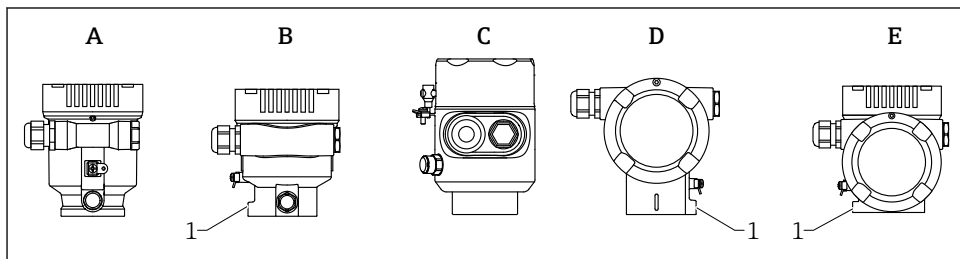
- Krawędź króćca powinna być gładka i pozbawiona zadziorów.
- Krawędź króćca powinna być zaokrąglona.
- Konieczne jest przeprowadzenie mapowania.
- W przypadku aplikacji pomiarowych, w których wysokość króćca jest większa od wartości podanych w tabeli, prosimy o kontakt z Endress+Hauser.

10.3.5 Obracanie obudowy

Po odkręceniu śruby mocującej można obrócić obudowę maksymalnie o 380°.

Korzyści

- Prosty montaż dzięki optymalnemu ustawieniu pozycji obudowy
- Łatwy dostęp do przycisków obsługi
- Optymalna czytelność wskaźnika lokalnego (opcja)



A0046660

A Obudowa jednokomorowa z tworzywa sztucznego (brak śruby mocującej)

B Obudowa jednokomorowa z aluminium

C Obudowa jednokomorowa, 316L, wersja higieniczna (brak śruby mocującej)

D Obudowa dwukomorowa

E Obudowa dwukomorowa, w kształcie L

1 Śruba mocująca

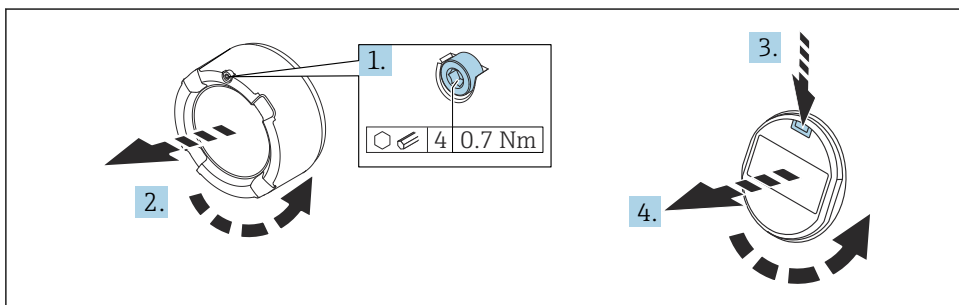
NOTYFIKACJA**Obudowy nie można wykręcić całkowicie.**

- ▶ Odkręcić zewnętrzną śrubę mocującą maksymalnie o 1,5 obrotu. Zbyt duże odkręcenie lub całkowite wykręcenie śruby (poza punkt zakotwienia) może spowodować obluźnianie się i wypadnięcie drobnych części (podkładka kontrująca).
- ▶ Dokręcić śrubę mocującą (kluczem imbusowym 4 mm (0,16 in)) maksymalnym momentem 3,5 Nm (2,58 lbf ft) \pm 0,3 Nm (0,22 lbf ft).

10.3.6 Obracanie wyświetlacza**⚠ OSTRZEŻENIE****Włączone zasilanie!**

Ryzyko porażenia prądem i/lub wybuchu!

- ▶ Przed przystąpieniem do wykonania podłączeń elektrycznych, wyłączyć zasilanie.



A0038224

1. Kluczem imbusowym odkręcić śrubę blokady pokrywy przedziału elektroniki (jeśli występuje).
2. Wykręcić pokrywę przedziału elektroniki z obudowy przetwornika i sprawdzić stan uszczelki pokrywy.
3. Nacisnąć mechanizm blokujący i wyjąć wyświetlacz.
4. Obrócić wyświetlacz dożądanego położenia: maks. 4 x 90° w każdym kierunku. Umieścić wyświetlacz w przedziale elektroniki i zatrzasnąć w żądanym położeniu. Założyć z powrotem pokrywę przedziału podłączeniowego na obudowę przetwornika i dokręcić. Kluczem imbusowym dokręcić śrubę blokady pokrywy (jeśli występuje) momentem 0,7 Nm (0,52 lbf ft) \pm 0,2 Nm (0,15 lbf ft).

10.3.7 Zamykanie pokrywy obudowy

NOTYFIKACJA

Gwint i obudowa uszkodzone wskutek zanieczyszczeń!

- ▶ Usunąć zanieczyszczenia (np. piasek) z gwintu pokrywy i obudowy.
- ▶ Jeśli pokrywa zamyka się z trudnością, sprawdzić, czy gwint nie jest zanieczyszczony i w razie potrzeby, oczyścić.



Gwint obudowy

Gwint modułu elektroniki i przedziału podłączeniowego może być pokryty jest lakierem poślizgowym.

Poniższe zalecenia dotyczą wszystkich materiałów obudowy:

✗ Nie smarować gwintów na obudowie.

10.4 Kontrola po wykonaniu montażu

- Czy przyrząd nie jest uszkodzony (kontrola wzrokowa)?
- Czy oznaczenie punktu pomiarowego jest poprawne (kontrola wzrokowa)?
- Czy przyrząd jest zabezpieczony przed opadami i bezpośrednim nasłonecznieniem?
- Czy śruby mocujące i blokada pokrywy są odpowiednio dokręcone?
- Czy przyrząd odpowiada parametrom w punkcie pomiarowym?

Przykładowo:

- Temperatura medium procesowego
- Ciśnienie medium procesowego
- Temperatura otoczenia
- Zakres pomiarowy

11 Podłączenie elektryczne

11.1 Wymagania dotyczące podłączenia

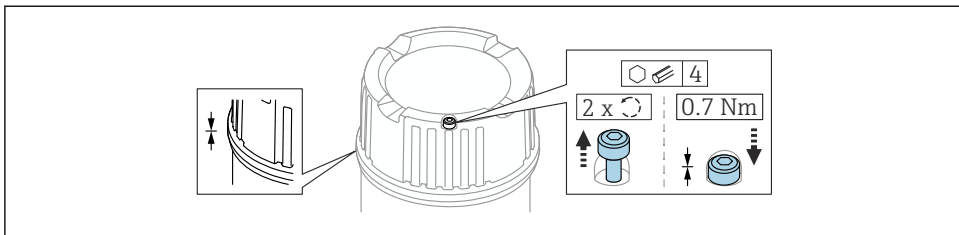
11.1.1 Pokrywa z wkrętem zabezpieczającym

W sondach przeznaczonych do użytku w strefie zagrożonej wybuchem i o określonym typie zabezpieczenia przeciwwybuchowego pokrywa jest zabezpieczona wkrętem zabezpieczającym.

NOTYFIKACJA

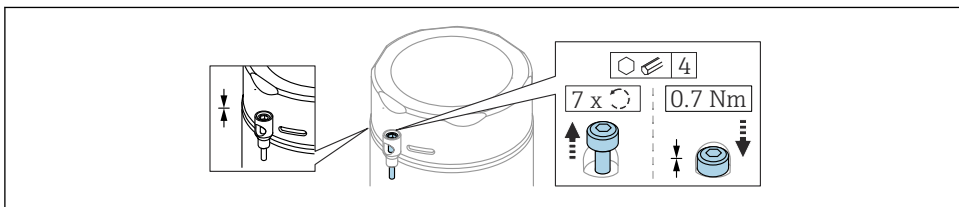
Jeśli wkręt zabezpieczający nie jest odpowiednio ustawiony gdy pokrywa jest wkręcona, szczelność pokrywy nie jest gwarantowana.

- ▶ Aby otworzyć pokrywę: odkręcić wkręt zabezpieczający pokrywy o nie więcej niż o 2 obroty, tak aby nie wypadł. Założyć pokrywę i sprawdzić szczelność pokrywy.
- ▶ Aby zamknąć pokrywę: dokręcić pokrywę do obudowy, upewniając się, że wkręt zabezpieczający jest odpowiednio ustawiony. Pomiędzy pokrywą a obudową nie powinno być żadnej szczeliny.



A00509520

- 1 Pokrywa z wkrętem zabezpieczającym

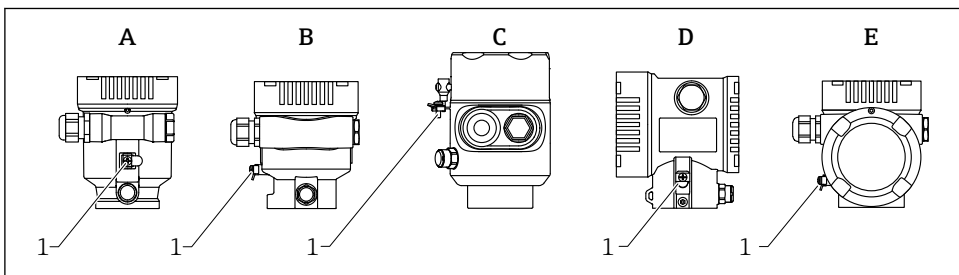


A0050983

- 2 Pokrywa z wkrętem zabezpieczającym; obudowa wersja higieniczna (tylko obszarach zagrożonych wybuchem pyłu)

11.1.2 Wyrównanie potencjałów

Nie podłączać uziemienia ochronnego przyrządu. W razie konieczności, przed podłączeniem przyrządu należy podłączyć linię wyrównania potencjałów do zewnętrznego zacisku uziemienia przetwornika.



A0046583

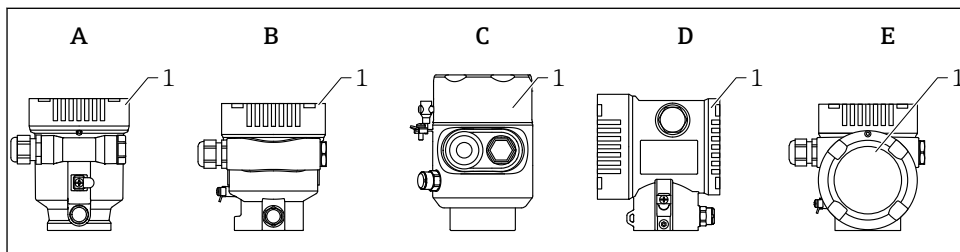
- A Obudowa jednokomorowa z tworzywa sztucznego
 B Obudowa jednokomorowa z aluminium
 C Obudowa jednokomorowa, 316L, wersja higieniczna (przyrząd z dopuszczeniem Ex)
 D Obudowa dwukomorowa
 E Obudowa dwukomorowa, w kształcie L
 1 Zacisk do podłączenia przewodu wyrównania potencjałów

⚠ OSTRZEŻENIE**Zagrożenie wybuchem!**

- ▶ Jeśli przyrząd jest używany w strefach zagrożonych wybuchem, należy przestrzegać instrukcji bezpieczeństwa Ex, podanych w odrębnej dokumentacji.

i W celu zapewnienia odpowiedniej kompatybilności elektromagnetycznej:

- Przewód wyrównania potencjałów powinien być jak najkrótszy
- Minimalny przekrój przewodu powinien wynosić 2,5 mm² (14 AWG)

11.2 Podłączenie przyrządu

- A Obudowa jednokomorowa z tworzywa sztucznego
 B Obudowa jednokomorowa z aluminium
 C Obudowa jednokomorowa, 316L, wersja higieniczna
 D Obudowa dwukomorowa
 E Obudowa dwukomorowa, w kształcie L
 1 Pokrywa przedziału podłączeniowego

i Przyrządy z obudową jednokomorową ze stali k.o. 316L w wersji higienicznej i wyposażone w przepust kablowy powinny być podłączone jak urządzenia końca linii. Użyć tylko jednego przepustu kablowego.

i Gwint obudowy

Gwint modułu elektroniki i przedziału podłączeniowego może być pokryty jest lakierem poślizgowym.

Poniższe zalecenia dotyczą wszystkich materiałów obudowy:

- ✗ **Nie smarować gwintów na obudowie.**

11.2.1 Napięcie zasilania

Klasa mocy (APL): A (9,6 ... 15 V_{DC} 540 mW)

i Switch obiektowy APL powinien być sprawdzony pod kątem spełnienia wymagań bezpieczeństwa (np., PELV, SELV, Klasa II) i zgodności ze specyfikacjami protokołu komunikacyjnego.

11.2.2 Parametry kabli

Przekrój znamionowy

- Obwód zasilania
0,5 ... 2,5 mm² (20 ... 13 AWG)
- Uziemienie ochronne lub uziemienia ekranu kabla
> 1 mm² (17 AWG)
- Zewnętrzny zacisk uziemienia
0,5 ... 4 mm² (20 ... 12 AWG)

Średnica zewnętrzna kabla

Zewnętrzna średnica kabla zależy od zastosowanego dławika kablowego

- Dławik z tworzywa sztucznego:
ø5 ... 10 mm (0,2 ... 0,38 in)
- Dławik z mosiądzu niklowanego:
ø7 ... 10,5 mm (0,28 ... 0,41 in)
- Dławik ze stali nierdzewnej:
ø7 ... 12 mm (0,28 ... 0,47 in)

11.2.3 Ogranicznik przepięć

Ogranicznik przepięć można zamówić, wybierając odpowiednią opcję w pozycji kodu zamówieniowego "Akcesoria wmontowane"

Wersja bez opcjonalnego ogranicznika przepięć

Przyrządy Endress+Hauser spełniają wymagania określone w normie PN-EN 61326-1 (Tabela 2 Środowisko przemysłowe).

Zależnie od typu portu (zasilanie DC, port wejścia/wyjścia) stosuje się różne poziomy testu, zgodnie z PN-EN 61326-1, w celu określenia przepięć chwilowych (udary wg PN-EN 61000-4-5):

Napięcie testowe dla portu zasilania DC i portu wejścia/wyjścia wynosi 1 000 V względem ziemi

Przyrządy z opcjonalnym ogranicznikiem przepięć

- Napięcie przeskoku: min. 400 V_{DC}
- Test zgodnie z PN-EN 60079-14 podrozdział 12.3 (PN-EN 60060-1 rozdział 7)
- Nominalny prąd wyładowczy: 10 kA

NOTYFIKACJA

Urządzenie może ulec uszkodzeniu

- ▶ Wersja z wbudowanym ogranicznikiem przepięć zawsze powinna być uziemiona.

Kategoria przepięciowa

Kategoria przepięciowa II

11.2.4 Podłączenie elektryczne

OSTRZEŻENIE

Zasilanie może być włączone!

Ryzyko porażenia prądem i/lub wybuchu!

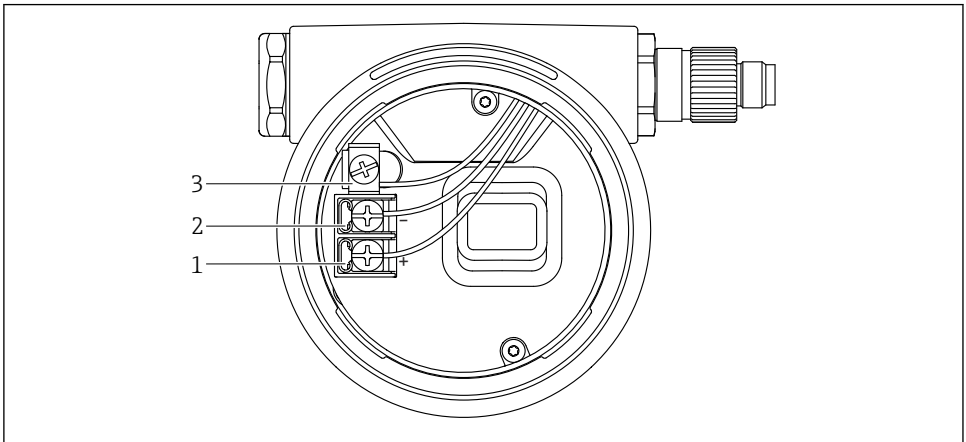
- ▶ W przypadku stosowania przyrządu w strefie zagrożonej wybuchem, obowiązuje przestrzeganie norm krajowych oraz zaleceń podanych w instrukcji bezpieczeństwa Ex (XA). Należy stosować wskazany dławik kablowy.
- ▶ Napięcie zasilania powinno być zgodne ze specyfikacją na tabliczce znamionowej.
- ▶ Przed przystąpieniem do wykonania połączeń elektrycznych wyłączyć zasilanie.
- ▶ W razie konieczności, przed podłączeniem przyrządu należy podłączyć zewnętrzny zacisk uziemienia przetwornika do linii wyrównania potencjałów.
- ▶ Zgodnie z normą PN-EN 61010, przyrząd powinien posiadać odpowiedni oddzielny wyłącznik lub wyłącznik automatyczny.
- ▶ Przewody powinny być odpowiednio zaizolowane, biorąc pod uwagę napięcie zasilania i kategorię przeciwprzepięciową.
- ▶ Kable podłączeniowe powinny posiadać odpowiednią stabilność temperaturową ze szczególnym uwzględnieniem temperatury otoczenia.
- ▶ Przetwornik pomiarowy może pracować wyłącznie wtedy, gdy pokrywy są zamknięte.

Procedura podłączenia przyrządu jest następująca:

1. Odkręcić blokadę pokrywy (jeżeli występuje).
2. Odkręcić pokrywę.
3. Wprowadzić przewody przez dławiki lub wprowadzenia kabli.
4. Podłączyć kable.
5. Dokręcić dławiki kablowe lub wprowadzenia kabli, aby zapewnić szczelność. Dokręcić przeciwnakrętkę wprowadzenia kabla.
6. Wkręcić pokrywę przedziału podłączeniowego i dokręcić ją.
7. Kluczem imbusowym dokręcić śrubę blokady pokrywy (jeśli występuje) momentem 0,7 Nm (0,52 lbf ft) ± 0,2 Nm (0,15 lbf ft).

11.2.5 Schemat zacisków

Obudowa jednokomorowa



A0042594

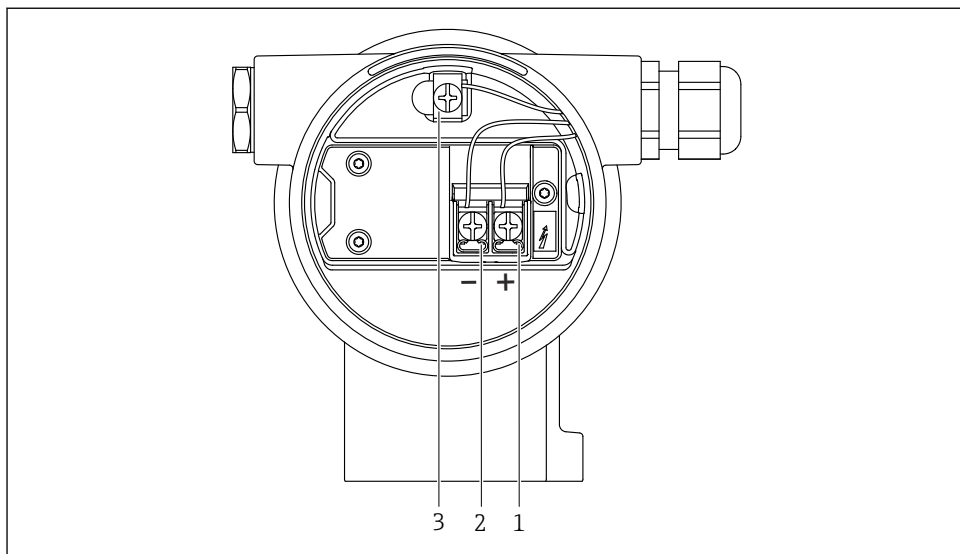
3 Zaciski połączeniowe i zacisk uziemienia w przedziale podłączeniowym

1 Zacisk dodatni

2 Zacisk ujemny

3 Wewnętrzny zacisk uziemienia

Obudowa dwukomorowa

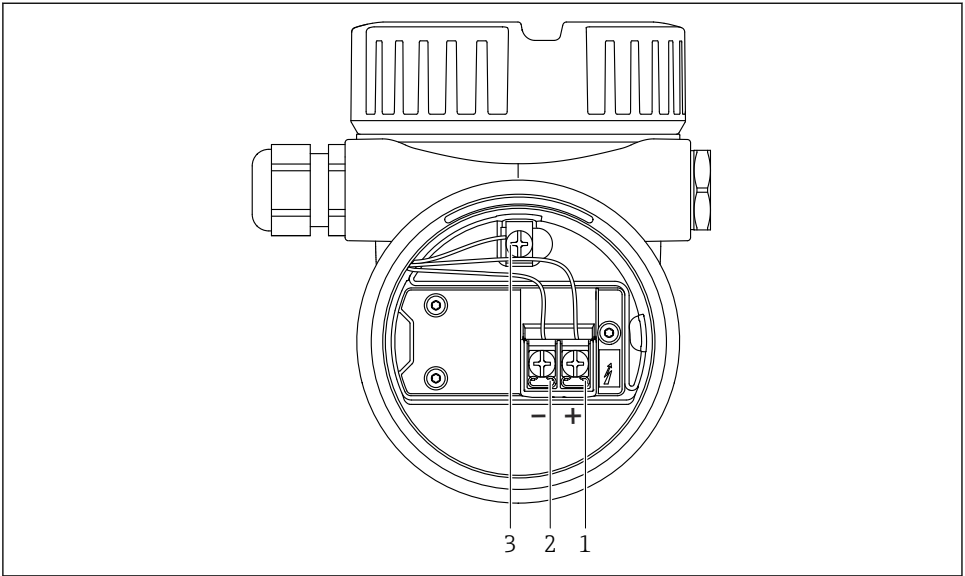


A0042803

4 Zaciski połączeniowe i zacisk uziemienia w przedziale podłączeniowym

- 1 Zacisk dodatni
- 2 Zacisk ujemny
- 3 Wewnętrzny zacisk uziemienia

Obudowa dwukomorowa w kształcie litery L

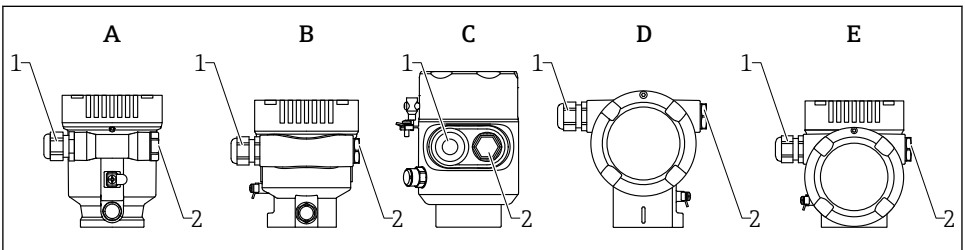


A0045842

5 Zaciski połączeniowe i zacisk uziemienia w przedziale połączeniowym

- 1 Zacisk dodatni
- 2 Zacisk ujemny
- 3 Wewnętrzny zacisk uziemienia

11.2.6 Wprowadzenia przewodów



A0046584

- A Obudowa jednokomorowa z tworzywa sztucznego
- B Obudowa jednokomorowa z aluminium
- C Obudowa jednokomorowa, 316L, wersja higieniczna
- D Obudowa dwukomorowa
- E Obudowa dwukomorowa, w kształcie L
- 1 Wprowadzenie przewodu
- 2 Zasłepka

Typ wprowadzenia przewodu zależy od zamówionej wersji przyrządu.

i Przewody podłączeniowe należy zawsze prowadzić ku dołowi, aby zapobiec penetracji wilgoci do przedziału przyłączeniowego.

W razie potrzeby należy poprowadzić przewód ze zwisem lub zastosować osłonę pogodową.

11.2.7 Dostępne wersje przyrządu ze złączami wtykowymi

i W przypadku wersji ze złączem wtykowym, przy podłączaniu przyrządu nie jest konieczne otwieranie obudowy.

Zastosować załączone uszczelki, aby zapobiec penetracji wilgoci do wnętrza przyrządu.

11.3 Zapewnienie stopnia ochrony

11.3.1 Wprowadzenia kabli

- Dławik M20, tworzywo sztuczne, IP66/68 NEMA TYP 4X/6P
- Dławik M20, mosiądz niklowany, IP66/68 NEMA TYP 4X/6P
- Dławik M20, 3 16L, IP66/68 NEMA Typ 4X/6P
- Gwint M20, IP66/68 NEMA typ 4X/6P
- Gwint G1/2, IP66/68 NEMA Typ 4X/6P

Jeśli wybrano gwint G1/2, przyrząd jest standardowo dostarczany z gwintem M20, a do zestawu dołączany jest adapter G1/2 wraz z odpowiednią dokumentacją

- Gwint 1/2, IP66/68 NEMA Typ 4X/6P
- Zaślepka na czas transportu: IP22, NEMA Typ 2
- Wtyk M12
 - Obudowa zamknięta i podłączony kabel: IP66/67, NEMA Typ 4X
 - Obudowa otwarta i kabel niepodłączony: IP20, NEMA Typ 1

NOTYFIKACJA

Wtyk M12: utrata stopnia ochrony IP z powodu niewłaściwej instalacji!

- ▶ Stopień ochrony jest zapewniony wyłącznie wtedy, gdy kabel podłączeniowy jest podłączony, a nakrętka mocująca mocno dokręcona.
- ▶ Stopień ochrony jest zachowany wyłącznie wtedy, gdy użyty kabel podłączeniowy ma typ ochrony IP67, NEMA Typ 4X.
- ▶ Klasy ochrony IP są zachowane tylko w przypadku użycia zaślepki lub podłączenia kabla.

11.4 Kontrola po wykonaniu połączeń elektrycznych

- Czy przewody lub przyrząd nie są uszkodzone (kontrola wzrokowa)?
- Czy zastosowane przewody są zgodne ze specyfikacją?
- Czy zamontowane przewody są odpowiednio zabezpieczone przed nadmiernym zginaniem lub odkształceniem?
- Czy zamontowane dławiki kablowe są dokładnie dokręcone i szczelne?
- Czy parametry napięcia zasilania są zgodne ze specyfikacją na tabliczce znamionowej?

- Przyrząd nie jest zabezpieczony przed odwrotną polaryzacją; czy zaciski są podłączone zgodnie ze schematem?
- Czy pokrywy obudowy są szczelnie dokręcone?
- Czy blokada pokrywy jest dokładnie dokręcona?

12 Obsługa

12.1 Odczyt statusu blokady urządzenia

Sygnalizacja aktywnej blokady zapisu:

- W parametr **Status: zabezpieczony przed zapisem**
Ścieżka menu na wskaźniku lokalnym: u góry ekranu
Ścieżka menu w oprogramowaniu narzędziowym: System → Zarządzanie urządzeniem
- W nagłówku oprogramowania narzędziowego

12.2 Odczyt wartości mierzonych

Wszystkie wartości mierzone można odczytać za pomocą podmenu **Wartość zmierzona**.

Nawigacja


Menu „Aplikacja” → Wartości mierzone

12.3 Dostosowanie przyrządu do warunków procesu

W tym celu dostępne są następujące menu:

- Ustawienia podstawowe w menu menu **Nawigacja**
- Ustawienia zaawansowane w menu:
 - Menu **Diagnostyka**
 - Menu **Aplikacja**
 - Menu **System**

13 Uruchomienie

 Dla wszystkich narzędzi do konfiguracji istnieją kreatory uruchomienia, które ułatwiają ustawienie najważniejszych parametrów (menu **Nawigacja** kreator **Uruchomienie**).

13.1 Przygotowanie

Zakres pomiarowy oraz jednostka przesyłanych wartości mierzonych, są zgodne ze specyfikacją na tabliczce znamionowej.

13.2 Sprawdzenie przed uruchomieniem

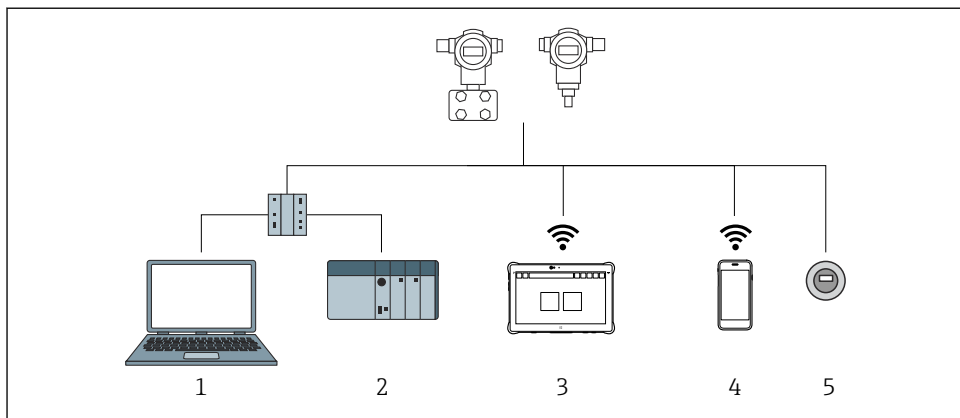
Przed uruchomieniem punktu pomiarowego należy upewnić się, że zostały wykonane czynności kontrolne po wykonaniu montażu oraz po wykonaniu podłączeń elektrycznych.



- → Kontrola po wykonaniu montażu
- → Kontrola po wykonaniu podłączeń elektrycznych

13.3 Ustanowienia połączenia za pomocą oprogramowania FieldCare i DeviceCare

13.3.1 Poprzez interfejs PROFINET

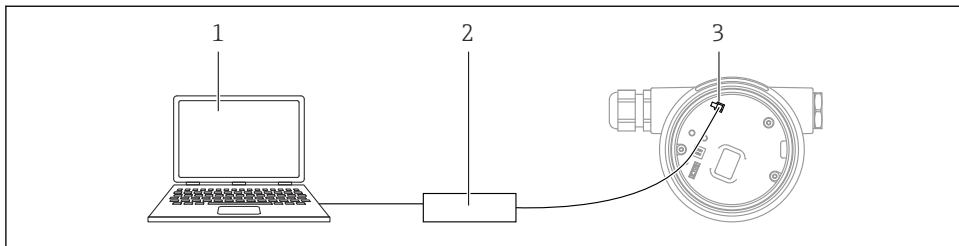


A0046623

6 Opcje obsługi zdalnej z wykorzystaniem protokołu PROFINET

- 1 Komputer z zainstalowaną przeglądarką internetową lub oprogramowaniem narzędziowym (np. Internet Explorer, DeviceCare)
- 2 System nadrzędny
- 3 Tablet Field Xpert SMT70
- 4 Terminal ręczny
- 5 Obsługa za pomocą wskaźnika lokalnego

13.3.2 Obsługa za pomocą interfejsu serwisowego (CDI)




A0039146






- 1 Komputer z zainstalowanym oprogramowaniem narzędziowym FieldCare/DeviceCare
- 2 ModemCommubox FXA291
- 3 Interfejs serwisowy (CDI) przyrządu (= Common Data Interface Endress+Hauser)


13.4 Wybór języka obsługi

13.4.1 Wskaźnik lokalny

Wybór języka obsługi

 Przed ustawieniem języka obsługi należy odblokować wskaźnik:

1. Nacisnąć przycisk  i przytrzymać go przez co najmniej 2 s.
↳ Wyświetla się okno dialogowe.
2. Odblokować wskaźnik.
3. W menu głównym wybrać parametr **Language**
4. Nacisnąć przycisk .
5. Przyciskiem  lub  wybrać żądany język.
6. Nacisnąć przycisk .

 Blokada wskaźnika włącza się automatycznie (chyba, że uruchomiony jest kreator **Safety mode**):

- po 1 min jeśli w tym czasie na stronie głównej nie zostanie naciśnięty żaden przycisk,
- po 10 min jeśli w tym czasie w menu obsługi nie zostanie naciśnięty żaden przycisk

13.4.2 Oprogramowanie narzędziowe

Wybierz język

System → Wskaźnik → Language

Opcje wyboru w parametr **Language**; Widoczność zależy od opcji w kodzie zamówieniowym lub od ustawień urządzenia

13.4.3 Serwer WWW

Device tag: Status signal OK Pressure Scaled variable 49.39 mm

Device name: Locking status Unlocked Scaled variable transfer function Linear

Endress+Hauser

1

Application > Measured values en Maintenance

Measured values	Value	Unit
Electronics temperature	32.3 °C	°C
Pressure	987.77 mbar	mbar
Scaled variable	49.39 mm	mm
Sensor temperature	23.5 °C	°C

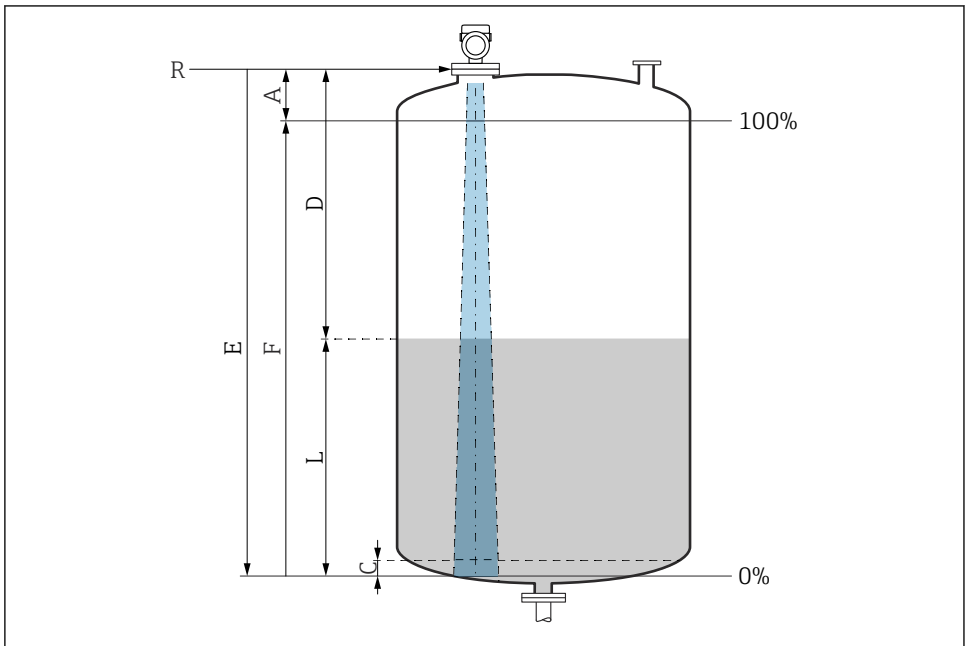
Min/Max: -273.15 / 9726.85

A0048882

1 Wybór języka

13.5 Konfiguracja przyrządu


13.5.1 Pomiar poziomu cieczy



A0016933

7 Parametry konfiguracyjne pomiaru poziomu cieczy

- R Punkt odniesienia pomiaru
- A Długość anteny + 10 mm (0,4 in)
- C 50 ... 80 mm (1,97 ... 3,15 in); stała dielektryczna medium $\epsilon_r < 2$
- D Odległość
- L Poziom
- E Parametr „Kalibracja 'Pusty'” (= 0 %)
- F Parametr „Kalibracja 'Pełny'” (= 100 %)

W przypadku mediów o niskiej stałej dielektrycznej $\epsilon_r < 2$, przy bardzo niskim poziomie medium, sygnał echa pochodzący od dna zbiornika może być silniejszy od sygnału echa odbitego od powierzchni medium (jeśli poziom medium jest mniejszy od C). W tym przedziale dokładność pomiaru jest mniejsza. Celem zagwarantowania dokładności pomiaru punkt zerowy należy ustawić w odległości C powyżej dna zbiornika →  Parametry konfiguracyjne pomiaru poziomu cieczy.

13.5.2 Uruchomienie punktu pomiarowego za pomocą kreatora

W oprogramowaniu FieldCare, DeviceCare, aplikacji SmartBlue i na wyświetlaczu dostępny jest kreator **Uruchomienie**, który prowadzi użytkownika przez całą procedurę pierwszego uruchomienia.

Aby uruchomić urządzenie, należy wykonać wszystkie kroki poleceń kreatora. Dla każdego parametru wprowadź odpowiednią wartość lub wybierz odpowiednią opcję.

UWAGA

Jeśli kreator zostanie zamknięty przed wprowadzeniem wartości wszystkich wymaganych parametrów, urządzenie może znaleźć się w nieokreślonym stanie!

W takim przypadku zaleca się przywrócenie ustawień domyślnych.



71612240

www.addresses.endress.com
