

Краткое руководство по эксплуатации Micropilot FMR62B PROFINET с Ethernet-APL

Уровнемер микроволновый бесконтактный

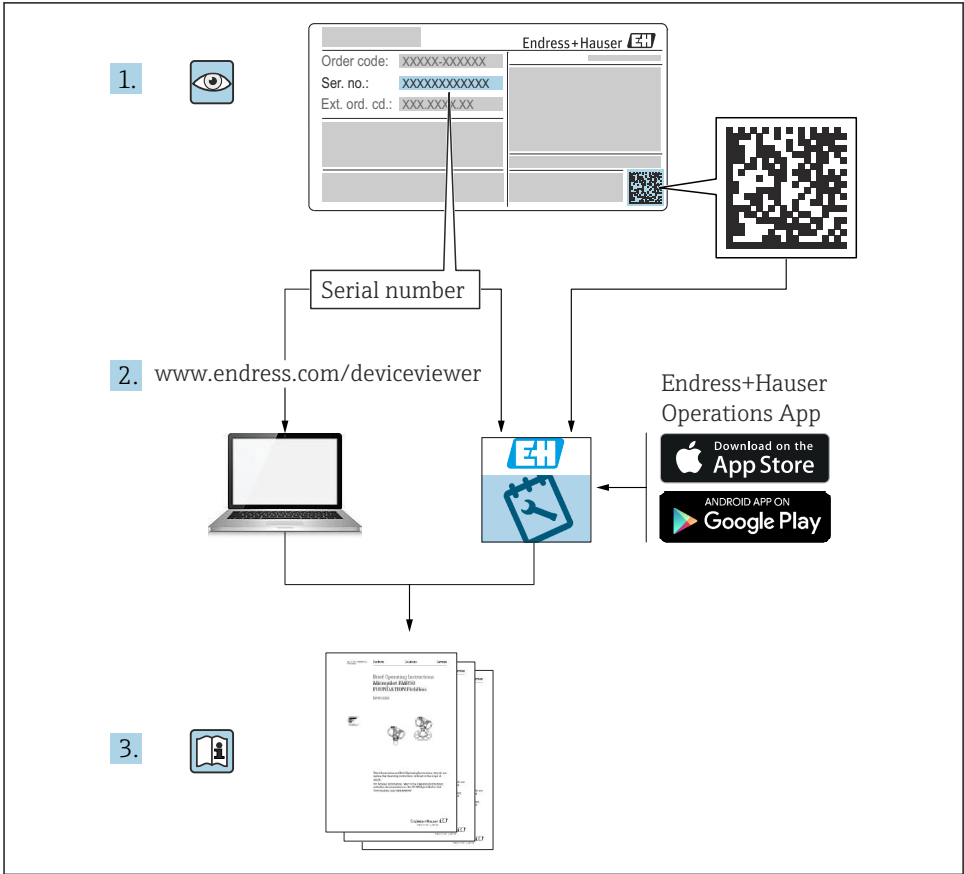


Настоящее краткое руководство по эксплуатации не заменяет собой руководство по эксплуатации прибора.

Подробные сведения приведены в руководстве по эксплуатации и другой документации.

Документацию для приборов во всех вариантах исполнения можно получить в следующих источниках:

- Интернет: www.endress.com/deviceviewer
- смартфон/планшет: приложение Endress+Hauser Operations



A0023555

Содержание

1	Символы	4
1.1	Символы техники безопасности	4
1.2	Описание информационных символов и рисунков	4
2	Требования к работе персонала	5
3	Использование по назначению	5
4	Техника безопасности на рабочем месте	6
5	Эксплуатационная безопасность	6
6	Безопасность изделия	7
7	Приемка	7
8	Идентификация изделия	8
8.1	Заводская табличка	8
8.2	Адрес изготовителя	8
9	Хранение и транспортировка	8
9.1	Условия хранения	8
9.2	Транспортировка изделия до точки измерения	9
10	Монтаж	9
10.1	Общие инструкции	9
10.2	Требования, предъявляемые к монтажу	10
10.3	Монтаж прибора	12
10.4	Проверка после монтажа	18
11	Электрическое подключение	18
11.1	Требования, предъявляемые к подключению	18
11.2	Подключение прибора	21
11.3	Обеспечение требуемой степени защиты	27
11.4	Проверка после подключения	27
12	Управление	28
12.1	Считывание статуса блокировки прибора	28
12.2	Чтение измеренных значений	28
12.3	Адаптация прибора к условиям процесса	28
13	Ввод в эксплуатацию	28
13.1	Предварительные условия	28
13.2	Функциональная проверка	29
13.3	Установление соединения с ПО FieldCare и DeviceCare	29
13.4	Настройка языка управления	30
13.5	Настройка прибора	32

1 Символы

1.1 Символы техники безопасности

ОПАСНО

Этот символ предупреждает об опасной ситуации. Если не предотвратить такую ситуацию, она приведет к серьезной или смертельной травме.

ОСТОРОЖНО

Этот символ предупреждает об опасной ситуации. Если не предотвратить эту ситуацию, она может привести к серьезной или смертельной травме.

ВНИМАНИЕ

Этот символ предупреждает об опасной ситуации. Если не предотвратить эту ситуацию, она может привести к травме легкой или средней степени тяжести.

УВЕДОМЛЕНИЕ

Этот символ указывает на информацию о процедуре и на другие действия, которые не приводят к травмам.

1.2 Описание информационных символов и рисунков

Разрешено

Обозначает разрешенные процедуры, процессы или действия.

Предпочтительно

Обозначает предпочтительные процедуры, процессы или действия.

Запрещено

Обозначает запрещенные процедуры, процессы или действия.

Рекомендация

Указывает на дополнительную информацию.



Ссылка на документацию



Ссылка на рисунок.



Указание, обязательное для соблюдения

1, 2, 3

Серия шагов



Результат шага

1, 2, 3, ...

Номера пунктов

A, B, C, ...

Виды

→ **Указания по технике безопасности**

Соблюдайте указания по технике безопасности, содержащиеся в соответствующем руководстве по эксплуатации.

2 Требования к работе персонала

Персонал должен соответствовать следующим требованиям.

- ▶ Обученные, квалифицированные специалисты должны иметь соответствующую квалификацию для выполнения этой конкретной функции и задачи.
- ▶ Персонал должен получить разрешение на выполнение данных работ от руководства предприятия.
- ▶ Персонал должен быть осведомлен о действующих нормах федерального/национального законодательства.
- ▶ Перед началом работы персонал должен внимательно ознакомиться с инструкциями, представленными в руководстве, с сопроводительной документацией, а также с сертификатами (в зависимости от цели применения).
- ▶ Персонал должен следовать инструкциям и соблюдать общие правила.

3 Использование по назначению

Условия применения и технологическая среда

Измерительный прибор, описанный в настоящем руководстве по эксплуатации, предназначен для непрерывного измерения уровня жидкостей, пастообразных материалов и ила бесконтактным способом. Рабочая частота прибора составляет около 80 ГГц, максимальная пиковая мощность излучения – 6,3 мВт а средняя выходная мощность – 63 мкВт. Эксплуатация не представляет какой бы то ни было угрозы ни людям, ни животным.

Принимая во внимание предельные значения, указанные в разделе «Технические характеристики», и условия, перечисленные в руководствах и сопроводительной документации, измерительный прибор можно использовать только для измерений, перечисленных ниже.

- ▶ Измеряемые переменные технологического процесса: уровень, расстояние, мощность сигнала.
- ▶ Рассчитываемые переменные процесса: объем или масса в сосуде любой формы.

Чтобы обеспечить нахождение измерительного прибора в исправном состоянии во время эксплуатации, необходимо соблюдать следующие условия.

- ▶ Используйте измерительный прибор только с теми средами, в отношении которых контактирующие со средой материалы обладают достаточной степенью стойкости.
- ▶ Соблюдайте предельные значения, указанные в разделе «Технические характеристики».

Использование не по назначению

Изготовитель не несет ответственности за повреждения, вызванные неправильным использованием или использованием прибора не по назначению.

Избегайте механических повреждений.

- ▶ Не прикасайтесь к поверхностям прибора (например, для очистки) твердыми или заостренными предметами.

Пояснение по поводу сложных ситуаций

- ▶ Сведения о специальных жидкостях, в том числе жидкостях для очистки: специалисты Endress+Hauser готовы предоставить всю необходимую информацию, касающуюся устойчивости к коррозии материалов, находящихся в контакте с жидкостями, но не несут какой-либо ответственности и не предоставляют каких бы то ни было гарантий.

Остаточные риски

За счет теплопередачи от выполняемого процесса, а также вследствие рассеивания мощности электронных компонентов корпус электроники и встроенные компоненты (например дисплей, главный модуль электроники и электронный модуль ввода/вывода) могут нагреться до 80 °C (176 °F). Во время работы датчик может нагреваться до температуры, близкой к температуре среды.

Опасность ожогов при соприкосновении с поверхностями!

- ▶ При повышенной температуре жидкости следует обеспечить защиту от прикосновения для предотвращения ожогов.

4 Техника безопасности на рабочем месте

При работе с прибором следует соблюдать следующие правила.

- ▶ В соответствии с федеральным/национальным законодательством персонал должен использовать средства индивидуальной защиты.
- ▶ Подключение прибора выполняется при отключенном сетевом напряжении.

5 Эксплуатационная безопасность

Опасность несчастного случая!

- ▶ Эксплуатируйте только такой прибор, который находится в надлежащем техническом состоянии, без ошибок и неисправностей.
- ▶ Ответственность за работу прибора без помех несет оператор.

Взрывоопасная зона

Во избежание травмирования персонала и повреждения оборудования при использовании прибора в зоне, указанной в сертификате (например, взрывозащита, безопасность сосуда, работающего под давлением):

- ▶ информация на заводской табличке позволяет определить соответствие приобретенного прибора сертифицируемой рабочей зоне, в которой прибор будет установлен;

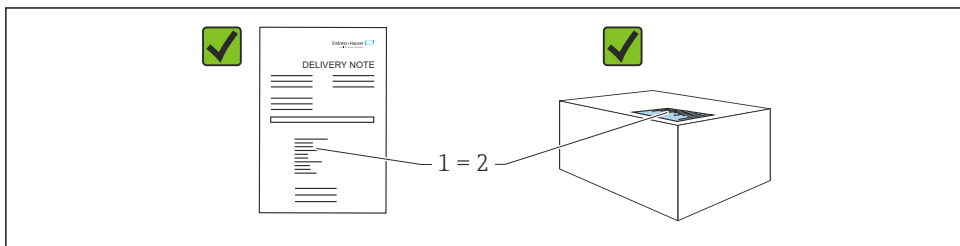
- ▶ соблюдайте характеристики, приведенные в отдельной сопроводительной документации, которая является неотъемлемой частью настоящего руководства.

6 Безопасность изделия

Прибор разработан в соответствии с надлежащей инженерной практикой, соответствует современным требованиям по безопасности, прошел испытания и поставляется с завода в безопасном для эксплуатации состоянии.

Он соответствует общим стандартам безопасности и требованиям законодательства. Кроме того, прибор соответствует директивам ЕС, перечисленным в декларации соответствия требованиям ЕС для конкретного прибора. Компания Endress+Hauser подтверждает это нанесением маркировки CE на прибор.

7 Приемка



A0016870

Во время приемки необходимо проверить соблюдение следующих условий.

- Совпадает ли код заказа, указанный в накладной (1), с кодом заказа, который указан на наклейке изделия (2)?
- Не поврежден ли товар?
- Соответствует ли информация, указанная на заводской табличке, с данными заказа и накладной?
- Имеется ли в наличии документация?
- Если применимо (см. заводскую табличку): имеются ли указания по технике безопасности (XA)?

 Если одно из этих условий не выполнено, обратитесь в торговую организацию компании-изготовителя.

8 Идентификация изделия

Существуют следующие варианты идентификации изделия:

- данные, указанные на заводской табличке;
 - расширенный код заказа с разбивкой по характеристикам изделия, указанный в накладной.
- ▶ Программа *Device Viewer*(www.endress.com/deviceviewer): введите серийный номер с заводской таблички.
- ↳ Отображается вся информация о приборе.
- ▶ Приложение *Endress+Hauser Operations*: ввод серийного номера с заводской таблички или сканирование двухмерного штрих-кода с заводской таблички.
- ↳ Отображается вся информация о приборе.

8.1 Заводская табличка

На заводской табличке указана информация, которая требуется согласно законодательству и относится к прибору. Состав этой информации указан ниже.

- Данные изготовителя
- Код заказа, расширенный код заказа, серийный номер
- Технические характеристики, степень защиты
- Версии программного обеспечения и аппаратной части
- Информация, связанная с сертификатами, ссылка на указания по технике безопасности (XA)
- Двухмерный штрих-код (информация о приборе)

8.2 Адрес изготовителя

Endress+Hauser SE+Co. KG

Hauptstraße 1

79689 Maulburg, Германия

Место изготовления: см. заводскую табличку.

9 Хранение и транспортировка

9.1 Условия хранения

- Используйте оригинальную упаковку
- Храните измерительный прибор в чистом сухом помещении. Примите меры по защите от ударных повреждений

9.1.1 Диапазон температуры хранения

См. техническое описание.

9.2 Транспортировка изделия до точки измерения

⚠ ОСТОРОЖНО

Неправильная транспортировка!

Корпус или датчик могут быть повреждены или оторваны. Опасность несчастного случая!

- ▶ Транспортировать измерительный прибор к точке измерения следует в оригинальной упаковке или захватив его за присоединение к процессу.
- ▶ Всегда закрепляйте подъемное оборудование (стропы, проушины и т. п.) за присоединение к процессу и никогда не поднимайте прибор за корпус или датчик. Обращайте внимание на расположение центра тяжести прибора, чтобы прибор не наклонялся и не мог неожиданно соскользнуть.

10 Монтаж

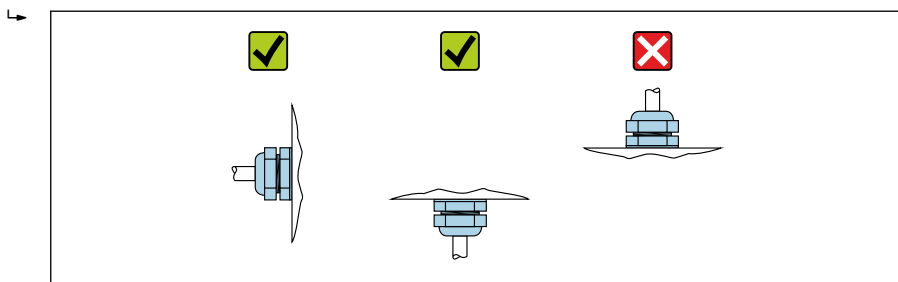
10.1 Общие инструкции

⚠ ОСТОРОЖНО

Потеря степени защиты в случае распаковки прибора во влажной среде

- ▶ Устанавливайте прибор исключительно в сухом месте!

1. Смонтируйте прибор или поверните корпус так, чтобы кабельные вводы не были направлены вверх.

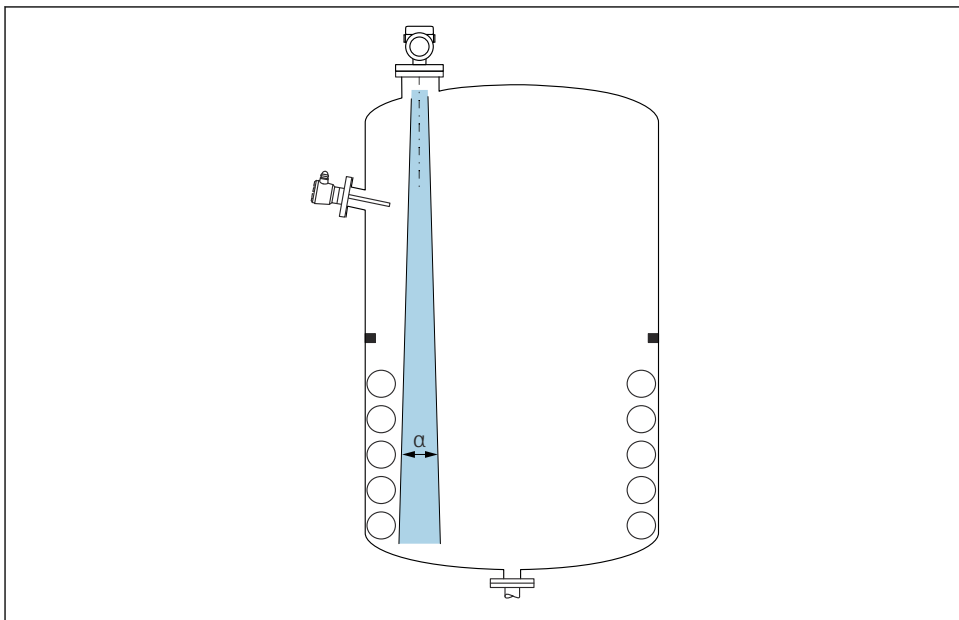


A0029263

2. В обязательном порядке плотно затягивайте крышку корпуса и кабельные вводы.
3. Затягивайте контргайки кабельных вводов.
4. При прокладывании кабеля необходимо предусмотреть провисающую петлю для стока воды.

10.2 Требования, предъявляемые к монтажу

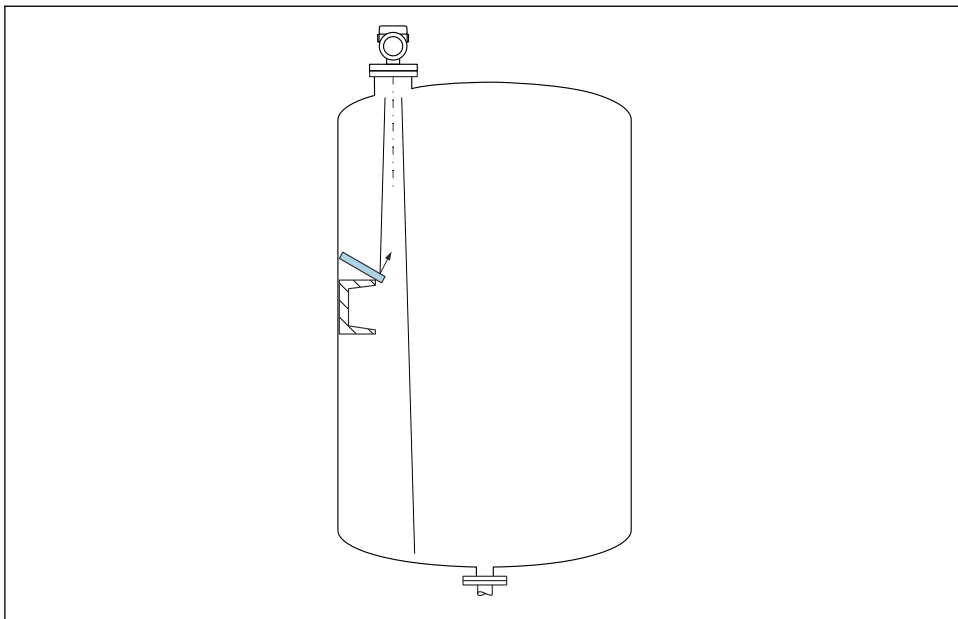
10.2.1 Внутренние элементы резервуара



A0031777

Избегайте установки внутренних устройств (датчиков предельного уровня, датчиков температуры, стержней, вакуумных колец, теплообменников, перегородок и т. п.) в зоне распространения сигнального луча. Учитывайте угол расхождения луча α .

10.2.2 Предотвращение эхо-помех




A0031813

Установленные под углом металлические отражатели для рассеивания сигнального луча способствуют предотвращению эхо-помех.

10.2.3 Выравнивание оси антенны по вертикали

Сориентируйте антенну перпендикулярно поверхности среды.

 Если направление передачи антенны не перпендикулярно измеряемой среде (или при наличии дополнительных интерференционных сигналов), максимальная зона действия луча антенны может быть уменьшена.

10.2.4 Выравнивание оси конуса радиолуча антенны

Учитывая характер направленности, радиальное выравнивание антенны не обязательно.

10.2.5 Способы оптимизации

Маскирование помех

Процесс измерения можно оптимизировать путем электронного подавления эхо-помех. См. параметр **Подтвердить расстояние**.

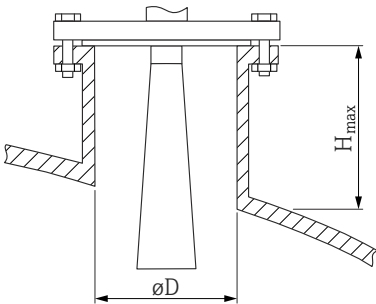
10.3 Монтаж прибора

10.3.1 Рупорная антенна 65 мм (2,56 дюйм)

Информация о монтажном штуцере

Зависимость максимально допустимой длины штуцера $H_{\text{макс}}$ от диаметра штуцера D .

Зависимость максимально допустимой длины штуцера $H_{\text{макс}}$ от диаметра штуцера (D)

	ΦD	$H_{\text{макс}}$
	80 до 100 мм (3,2 до 4 дюйм)	1 700 мм (67 дюйм)
	100 до 150 мм (4 до 6 дюйм)	2 100 мм (83 дюйм)
	≥ 150 мм (6 дюйм)	3 200 мм (126 дюйм)



При большей длине штуцера следует ожидать ухудшения точности измерений.

Учитывайте следующие обстоятельства.

- Конец штуцера должен быть гладким, без заусенцев.
- Край штуцера должен быть закругленным.
- Необходимо выполнить маскирование помех.
- Если высота штуцера превышает указанное в таблице значение, обратитесь в службу поддержки компании-изготовителя.

10.3.2 Антенна с покрытием из PTFE с защитой от конденсата 50 мм (2 дюйм)

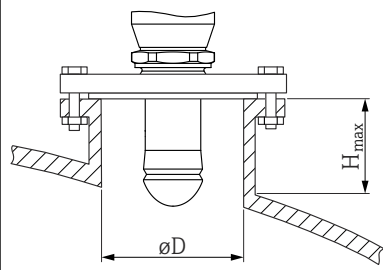
Информация о резьбовых соединениях

- Заворачивайте прибор только за шестигранный участок.
- Инструмент: рожковый гаечный ключ 55 мм
- Максимально допустимый момент затяжки: 50 Нм (36 фунт сила фут)

Информация о монтажном штуцере

Зависимость максимально допустимой длины штуцера $H_{\text{макс}}$ от диаметра штуцера D .

Зависимость максимально допустимой длины штуцера $H_{\text{макс.}}$ от диаметра штуцера (D)

	ΦD	$H_{\text{макс.}}$
	50 до 80 мм (2 до 3,2 дюйма)	750 мм (30 дюйма)
	80 до 100 мм (3,2 до 4 дюйма)	1 150 мм (46 дюйма)
	100 до 150 мм (4 до 6 дюйма)	1 450 мм (58 дюйма)
	≥ 150 мм (6 дюйма)	2 200 мм (88 дюйма)

i При большей длине штуцера следует ожидать ухудшения точности измерений.

Учитывайте следующие обстоятельства.

- Конец штуцера должен быть гладким, без заусенцев.
- Край штуцера должен быть закругленным.
- Необходимо выполнить маскирование помех.
- Если высота штуцера превышает указанное в таблице значение, обратитесь в службу поддержки компании-изготовителя.

10.3.3 Антенна, плакированная материалом PTFE, монтаж заподлицо 50 мм (2 дюйм)

i Плакирование антенны служит также технологическим уплотнением. Дополнительное уплотнение для монтажа не требуется.

Монтажные фланцы с покрытием

i Для плакированных фланцев учтите следующее.

- Используйте винты с фланцами в количестве, соответствующем количеству имеющихся отверстий.
- Затяните винты необходимым моментом (см. таблицу).
- Через 24 часа или после первого цикла изменения температуры подтяните винты.
- В зависимости от рабочего давления и рабочей температуры регулярно проверяйте и подтягивайте винты, где это необходимо.

Обычно PTFE-оболочка фланца одновременно служит уплотнением между патрубком и фланцем прибора.

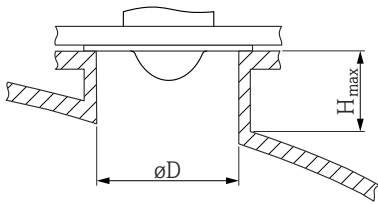
Размер фланца	Количество винтов	Момент затяжки
EN		
DN50 PN10/16	4	45 до 65 Нм
DN50 PN25/40	4	45 до 65 Нм
ASME		
NPS 2 дюйма, кл. 150	4	35 до 55 Нм

Размер фланца	Количество винтов	Момент затяжки
NPS 2 дюйма, кл. 300	8	20 до 30 Нм
JIS		
10K 50A	4	40 до 60 Нм

Информация о монтажном штуцере

Зависимость максимально допустимой длины штуцера $H_{\text{макс.}}$ от диаметра штуцера D .

Зависимость максимально допустимой длины штуцера ($H_{\text{макс.}}$) от диаметра штуцера (D)

	ϕD	$H_{\text{макс.}}$
	50 до 80 мм (2 до 3,2 дюйм)	600 мм (24 дюйм)
	80 до 100 мм (3,2 до 4 дюйм)	1000 мм (40 дюйм)
	100 до 150 мм (4 до 6 дюйм)	1250 мм (50 дюйм)
	≥ 150 мм (6 дюйм)	1850 мм (74 дюйм)

i При большей длине штуцера следует ожидать ухудшения точности измерений.

Учитывайте следующие обстоятельства.

- Конец штуцера должен быть гладким, без заусенцев.
- Край штуцера должен быть закругленным.
- Необходимо выполнить маскирование помех.
- Если высота штуцера превышает указанное в таблице значение, обратитесь в службу поддержки компании-изготовителя.

10.3.4 Антенна, плакированная материалом PTFE, монтаж заподлицо 80 мм (3 дюйм)

i Плакирование антенны служит также технологическим уплотнением. Дополнительное уплотнение для монтажа не требуется.

Монтажные фланцы с покрытием

i Для плакированных фланцев учтите следующее.

- Используйте винты с фланцами в количестве, соответствующем количеству имеющихся отверстий.
- Затяните винты необходимым моментом (см. таблицу).
- Через 24 часа или после первого цикла изменения температуры подтяните винты.
- В зависимости от рабочего давления и рабочей температуры регулярно проверяйте и подтягивайте винты, где это необходимо.

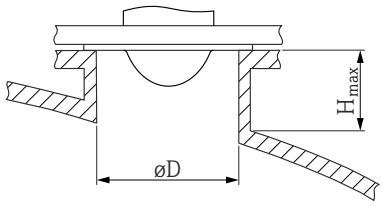
Обычно PTFE-оболочка фланца одновременно служит уплотнением между патрубком и фланцем прибора.

Размер фланца	Количество винтов	Момент затяжки
EN		
DN80 PN10/16	8	40 до 55 Нм
DN80 PN25/40	8	40 до 55 Нм
DN100 PN10/16	8	40 до 60 Нм
DN100 PN25/40	8	55 до 80 Нм
DN150 PN10/16	8	75 до 105 Нм
ASME		
NPS 3 дюйма, кл. 150	4	65 до 95 Нм
NPS 3 дюйма, кл. 300	8	40 до 55 Нм
NPS 4 дюйма, кл. 150	8	45 до 65 Нм
NPS 4 дюйма, кл. 300	8	55 до 80 Нм
NPS 6 дюймов, кл. 150	8	85 до 125 Нм
NPS 6 дюймов, кл. 300	12	60 до 85 Нм
NPS 8 дюймов, кл. 150	8	115 до 170 Нм
JIS		
10K 50A	4	40 до 60 Нм
10K 80A	8	25 до 35 Нм
10K 100A	8	35 до 55 Нм
10K 150A	8	75 до 115 Нм

Информация о монтажном штуцере

Зависимость максимально допустимой длины штуцера $H_{\text{макс.}}$ от диаметра штуцера D .

Зависимость максимально допустимой длины штуцера ($H_{\text{макс.}}$) от диаметра штуцера (D)

	ϕD	$H_{\text{макс.}}$
	80 до 100 мм (3,2 до 4 дюйм)	1 750 мм (70 дюйм)
	100 до 150 мм (4 до 6 дюйм)	2 200 мм (88 дюйм)
	≥ 150 мм (6 дюйм)	3 300 мм (132 дюйм)

i При большей длине штуцера следует ожидать ухудшения точности измерений.

Учитывайте следующие обстоятельства.

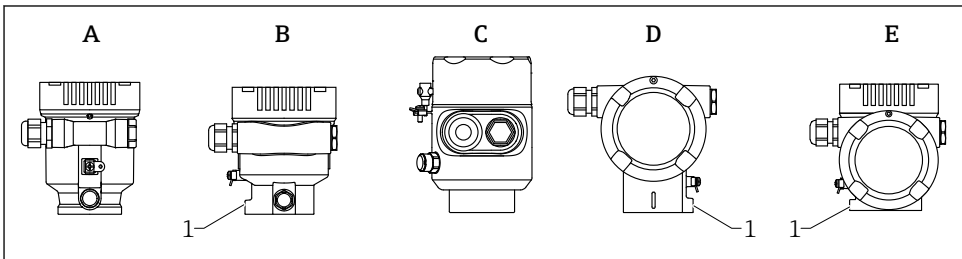
- Конец штуцера должен быть гладким, без заусенцев.
- Край штуцера должен быть закругленным.
- Необходимо выполнить маскирование помех.
- Если высота штуцера превышает указанное в таблице значение, обратитесь в службу поддержки компании-изготовителя.

10.3.5 Поворот корпуса

Корпус можно развернуть на угол до 380° , ослабив стопорный винт.

Преимущества

- Простой монтаж благодаря оптимальному выравниванию корпуса
- Простота доступа к прибору при эксплуатации
- Оптимальная читаемость показаний на локальном дисплее (опционально)



A0046660

- A Пластмассовый корпус с одним отсеком (без стопорного винта)
 B Алюминиевый корпус с одним отсеком
 C Корпус с одним отсеком, 316L, гигиенический (без стопорного винта)
 D Корпус с двумя отсеками
 E Корпус с двумя отсеками, L-образная форма
 1 Стопорный винт

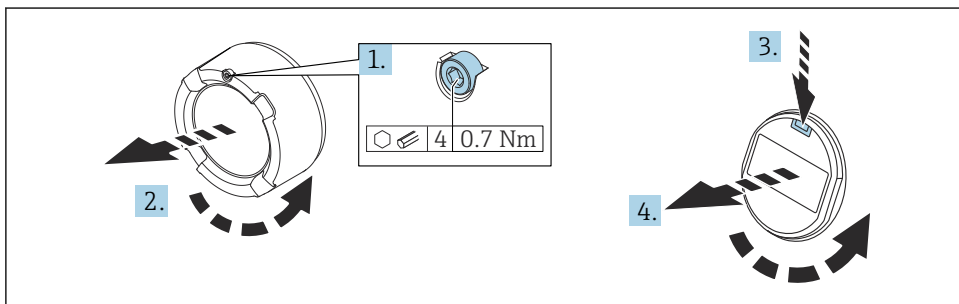
УВЕДОМЛЕНИЕ**Корпус невозможно отвернуть полностью.**

- ▶ Ослабьте наружный стопорный винт не более чем на 1,5 оборота. Если винт вывернуть слишком далеко или полностью (за пределы точки входа резьбы), мелкие детали (контрдиск) могут ослабнуть и выпасть.
- ▶ Затяните крепежный винт (с шестигранным гнездом 4 мм (0,16 дюйм)) моментом не более 3,5 Нм (2,58 фунт сила фут) \pm 0,3 Нм (0,22 фунт сила фут).

10.3.6 Поворот дисплея**⚠ ОСТОРОЖНО****Электропитание включено!**

Опасность поражения электрическим током и/или взрыва!

- ▶ Прежде чем открывать измерительный прибор, выключите электропитание.



A0038224

1. Если имеется: ослабьте винт фиксатора крышки отсека электроники с помощью шестигранного ключа.
2. Отверните крышку отсека электроники от корпуса преобразователя и проверьте уплотнение крышки.
3. Отожмите блокировочный механизм и снимите дисплей.
4. Поверните дисплей в необходимое положение (не более 4×90 град в каждом направлении). Поместите дисплей в отсек электроники в необходимом положении и вдавите до щелчка. Заверните крышку отсека электроники на корпус преобразователя. Если имеется: затяните фиксатор крышки шестигранным ключом 0,7 Нм (0,52 фунт сила фут) \pm 0,2 Нм (0,15 фунт сила фут).

10.3.7 Закрывание крышек корпуса

УВЕДОМЛЕНИЕ

Резьба и корпус повреждены в результате загрязнения!

- ▶ Удалите загрязнение (например, песок) с резьбы крышки и корпуса.
- ▶ Если при закрывании крышки ощущается сопротивление, проверьте резьбу на наличие загрязнений и очистите ее.



Резьба корпуса

На резьбу отсека для электроники и клеммного отсека может быть нанесено антифрикционное покрытие.

Следующее указание относится ко всем материалам корпуса:

✗ Не смазывайте резьбу корпуса.

10.4 Проверка после монтажа

- Не поврежден ли прибор (внешний осмотр)?
- Соответствуют ли норме идентификация и маркировка точки измерения (внешний осмотр)?
- В достаточной ли мере измерительный прибор защищен от воздействия осадков и солнечного света?
- Плотно ли затянуты крепежный винт и фиксирующий зажим?
- Соответствует ли измерительный прибор техническим условиям точки измерения?

Примеры технических условий приведены ниже.

- Рабочая температура
- Рабочее давление
- Температура окружающей среды
- Диапазон измерения

11 Электрическое подключение

11.1 Требования, предъявляемые к подключению

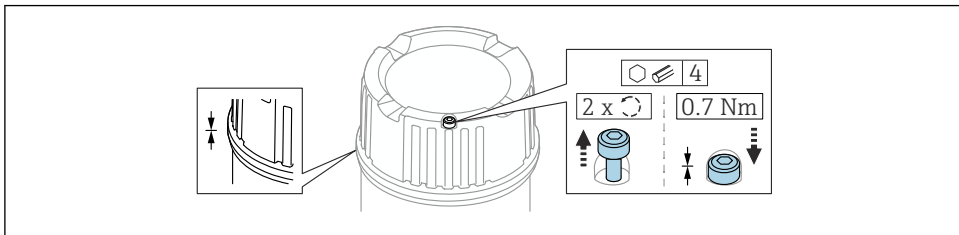
11.1.1 Крышка с крепежным винтом

На приборах, предназначенных для использования во взрывоопасных зонах с определенным типом защиты, крышка фиксируется крепежным винтом.

УВЕДОМЛЕНИЕ

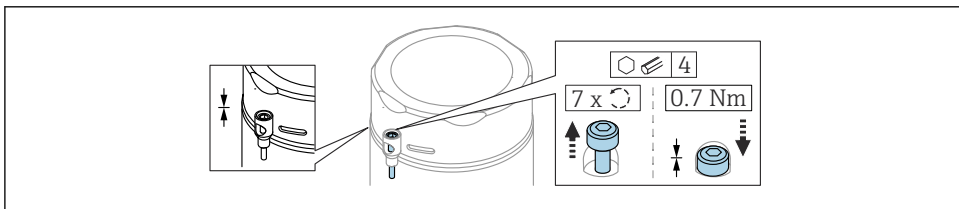
Если стопорный винт расположен ненадлежащим образом, надежная герметизация крышки не будет обеспечена.

- ▶ Откройте крышку: ослабьте стопорный винт крышки не более чем на 2 оборота, чтобы винт не выпал. Установите крышку и проверьте уплотнение крышки.
- ▶ Закройте крышку: плотно заверните крышку на корпус и убедитесь в том, что стопорный винт расположен должным образом. Между крышкой и корпусом не должно быть зазора.



A0039520

1 Крышка с крепежным винтом

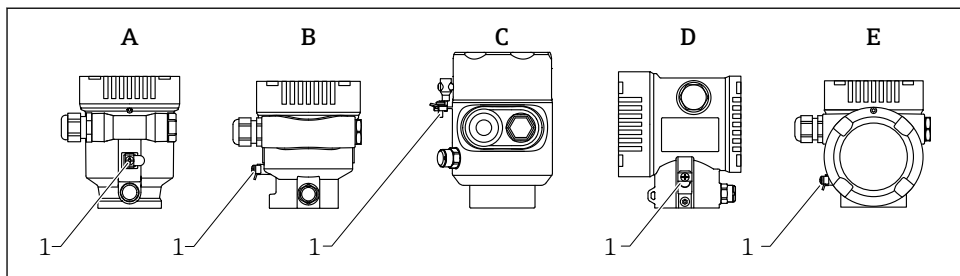


A0050983

2 Крышка с крепежным винтом; гигиенический корпус (только для взрывозащиты от пыли)

11.1.2 Выравнивание потенциалов

Защитное заземление на приборе подключать нельзя. При необходимости линия согласования потенциалов может быть подключена к внешней клемме заземления преобразователя до подключения прибора.



A Корпус с одним отсеком, пластмассовый

B Корпус с одним отсеком, алюминиевый

C Корпус с одним отсеком, 316L, гигиенический (взрывозащищенное устройство)

D Корпус с двумя отсеками

E Корпус с двумя отсеками, L-образная форма

1 Клемма заземления для подключения линии согласования потенциалов

⚠ ОСТОРОЖНО

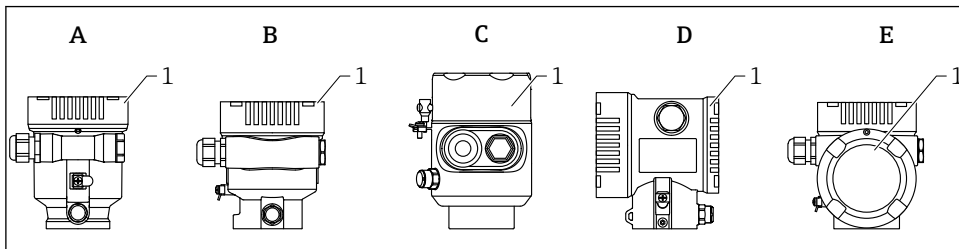
Опасность взрыва!

- ▶ Указания по технике безопасности при использовании прибора во взрывоопасных зонах приведены в отдельной документации.

i Для обеспечения оптимальной электромагнитной совместимости выполните следующие условия:

- Длина линии согласования потенциалов должна быть минимально возможной
- Соблюдайте поперечное сечение не менее $2,5 \text{ мм}^2$ (14 AWG)

11.2 Подключение прибора



A0046659

- A Пластмассовый корпус с одним отсеком
 B Алюминиевый корпус с одним отсеком
 C Корпус с одним отсеком, 316L, гигиенический
 D Корпус с двумя отсеками
 E Корпус с двумя отсеками, L-образная форма
 1 Крышка клеммного отсека

i Приборы с корпусом с одним отсеком (316L, гигиеническим) и кабельным вводом должны подключаться как концевые устройства. Необходимо использовать только один кабельный ввод.

i **Резьба корпуса**
 На резьбу отсека для электроники и клеммного отсека может быть нанесено антифрикционное покрытие.

Следующее указание относится ко всем материалам корпуса:

✗ Не смазывайте резьбу корпуса.

11.2.1 Сетевое напряжение

Эффективность APL класса A (9,6 до 15 В пост. тока 540 мВт)

i Устанавливаемый на приборе выключатель APL должен быть испытан на соответствие требованиям безопасности (например, PELV, SELV, класс 2) и соответствовать спецификациям протокола.

11.2.2 Спецификация кабелей

Номинальная площадь поперечного сечения

- Сетевое напряжение
0,5 до 2,5 мм² (20 до 13 AWG)
- Заземление экрана кабеля
> 1 мм² (17 AWG)
- Наружная клемма заземления
0,5 до 4 мм² (20 до 12 AWG)

Наружный диаметр кабеля

Наружный диаметр кабеля зависит от используемой кабельной муфты

- Соединение (пластик):
Ø5 до 10 мм (0,2 до 0,38 дюйм)
- Соединение (никелированная латунь):
Ø7 до 10,5 мм (0,28 до 0,41 дюйм)
- Соединение (нержавеющая сталь):
Ø7 до 12 мм (0,28 до 0,47 дюйм)

11.2.3 Защита от перенапряжения

Защита от перенапряжения может быть заказана дополнительно в качестве «Монтируемой принадлежности» через структуру изделия

Приборы без дополнительной защиты от перенапряжения

Оборудование отвечает требованиям производственного стандарта МЭК / DIN EN 61326-1 (таблица 2 «Промышленное оборудование»).

В зависимости от типа порта (источник питания постоянного тока, порт ввода/вывода) применяются различные уровни испытаний в соответствии со стандартом МЭК / DIN EN 61326-1 в отношении переходных перенапряжений (скачков напряжения) (МЭК/DIN EN 61000-4-5 Surge):

Испытательный уровень на портах питания постоянного тока и портах ввода/вывода составляет 1000 В между фазой и землей

Приборы с дополнительной защитой от перенапряжения

- Напряжение пробоя: мин. 400 В пост. тока
- Испытание выполнено согласно стандарту МЭК / DIN EN 60079-14, подпункт 12.3 (МЭК / DIN EN 60060-1, глава 7)
- Номинальный ток разряда: 10 кА

УВЕДОМЛЕНИЕ

Прибор может быть поврежден

- ▶ Всегда заземляйте прибор со встроенной защитой от перенапряжения.

Категория перенапряжения

Категория перенапряжения II

11.2.4 Проводка

ОСТОРОЖНО

Возможно наличие электропитания!

Опасность поражения электрическим током и/или взрыва!

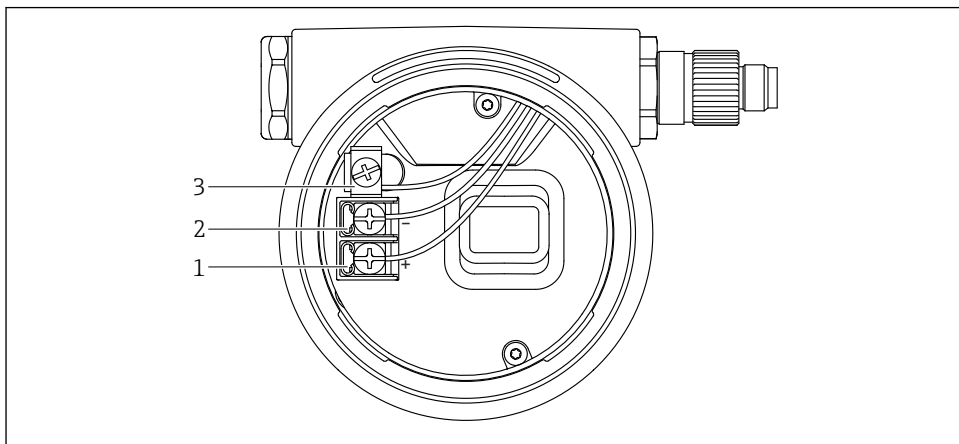
- ▶ Если прибор используется во взрывоопасной зоне, необходимо обеспечить его соответствие национальным стандартам и требованиям, которые приведены в документации по технике безопасности (XA). Необходимо использовать штатные кабельные муфты.
- ▶ Сетевое напряжение должно соответствовать параметрам, указанным на заводской табличке.
- ▶ Подключение прибора выполняется при отключенном питании.
- ▶ При необходимости линия выравнивания потенциалов может быть подключена к внешней клемме заземления прибора до линии электроснабжения.
- ▶ Согласно стандарту IUEC/EN 61010 прибор должен быть оснащен автоматическим выключателем.
- ▶ Кабели должны быть надлежащим образом изолированы с учетом напряжения питания и категории перенапряжения.
- ▶ Соединительные кабели должны обеспечивать достаточную температурную стабильность с учетом температуры окружающей среды.
- ▶ Эксплуатируйте измерительный прибор только с закрытыми крышками.

Подключите прибор в следующем порядке:

1. Разблокируйте фиксатор крышки (при наличии).
2. Выкрутите крышку.
3. Проведите кабели через кабельные муфты или кабельные вводы.
4. Подключите кабели.
5. Затяните кабельные муфты или кабельные вводы, чтобы обеспечить их герметичность. Закрепите ввод в корпус контргайкой.
6. Плотно затяните крышку соединительного отсека.
7. Если имеется: затяните фиксатор крышки шестигранным ключом 0,7 Нм (0,52 фунт сила фут)±0,2 Нм (0,15 фунт сила фут).

11.2.5 Назначение клемм

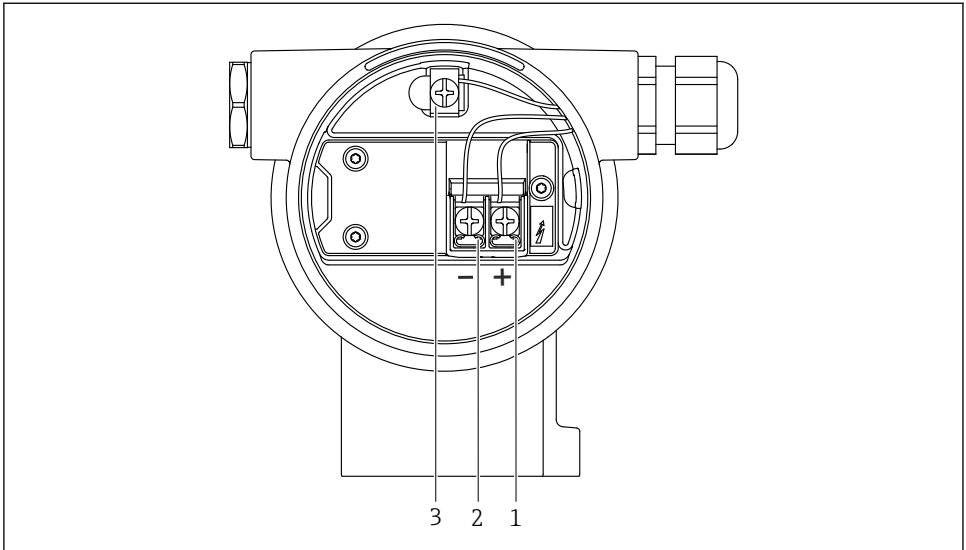
Корпус с одним отсеком



A0042594

3 Соединительные клеммы и клемма заземления в клеммном отсеке

- 1 Положительная клемма
- 2 Отрицательная клемма
- 3 Внутренняя клемма заземления

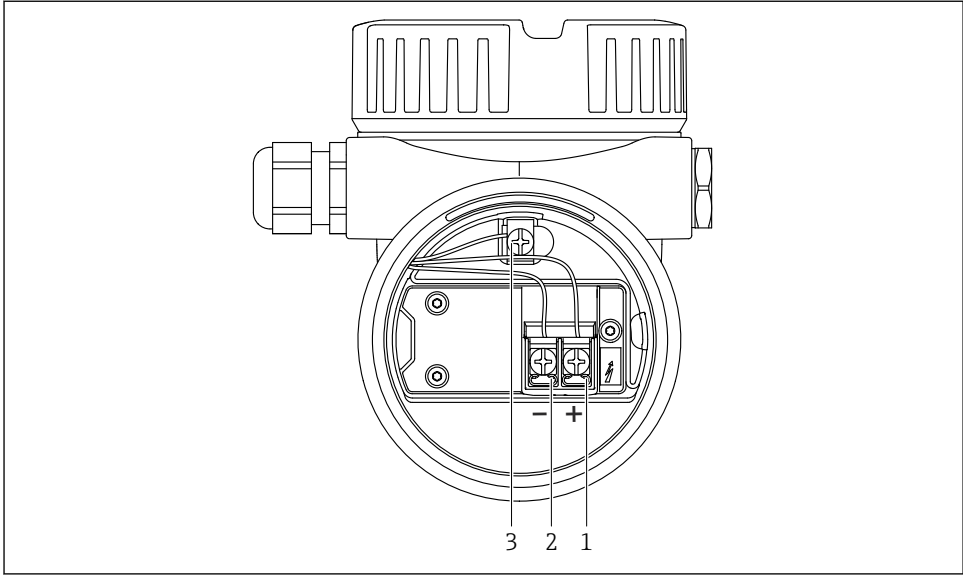
Корпус с двумя отсеками

A0042803

4 Соединительные клеммы и клемма заземления в клеммном отсеке

- 1 Положительная клемма
- 2 Отрицательная клемма
- 3 Внутренняя клемма заземления

Корпус с двумя отсеками, L-образная форма

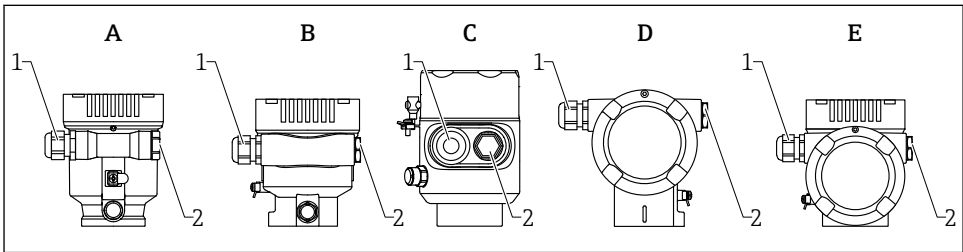


A0045842

5 Соединительные клеммы и клемма заземления в клеммном отсеке

- 1 Положительная клемма
- 2 Отрицательная клемма
- 3 Внутренняя клемма заземления

11.2.6 Кабельные вводы



A0046584

- A Корпус с одним отсеком, пластмассовый
- B Корпус с одним отсеком, алюминиевый
- C Корпус с одним отсеком, 316L, гигиенический
- D Корпус с двумя отсеками
- E Корпус с двумя отсеками, L-образная форма
- 1 Кабельный ввод
- 2 Заглушка

Тип кабельного ввода зависит от заказанного исполнения прибора.

i Обязательно направляйте соединительные кабели вниз, чтобы влага не проникала в клеммный отсек.

При необходимости сформируйте провисающую петлю для отвода влаги или используйте защитный козырек от непогоды.

11.2.7 Штепсельные разъемы, которыми может быть оснащен прибор

i Если прибор оснащен разъемом, то вскрывать корпус для подключения не требуется.

Используйте прилагаемые уплотнения, чтобы предотвратить проникновение влаги внутрь прибора.

11.3 Обеспечение требуемой степени защиты

11.3.1 Кабельные вводы

- Соединение M20, пластик, IP66/68 NEMA, тип 4X/6P
 - Соединение M20, никелированная латунь, IP66/68 NEMA, тип 4X/6P
 - Соединение M20, 316L, IP66/68 NEMA, тип 4X/6P
 - Резьба M20, IP66/68 NEMA, тип 4X/6P
 - Резьба G1/2, IP66/68 NEMA, тип 4X/6P
- Если выбрана резьба G1/2, прибор в стандартной комплектации поставляется с резьбой M20; при этом в комплект поставки входит переходник на G1/2 вместе с сопроводительной документацией
- Резьба NPT 1/2, IP66/68 NEMA, тип 4X/6P
 - Заглушка для защиты при транспортировке: IP22, NEMA, тип 2
 - Разъем M12
 - Если корпус закрыт, а соединительный кабель подключен: IP66/67, NEMA, тип 4X
 - Если корпус открыт или соединительный кабель не подключен: IP20, NEMA, тип 1

УВЕДОМЛЕНИЕ

Разъем M12: утрата соответствия классу защиты IP вследствие ненадлежащего монтажа!

- ▶ Степень защиты относится только к такому состоянию, при котором соединительный кабель подключен, а уплотнение плотно затянуто.
- ▶ Степень защиты действует только в том случае, если соединительный кабель соответствует классу защиты IP67 NEMA, тип 4X.
- ▶ Классы защиты IP действуют только при наличии защитной заглушки или подсоединенного кабеля.

11.4 Проверка после подключения

- Прибор и кабели не повреждены (внешний осмотр)?
- Используемые кабели соответствуют предъявляемым требованиям?
- Оснащены ли кабели средствами снятия натяжения в достаточной мере?
- Кабельные уплотнения установлены, плотно затянуты и герметичны?

- Соответствует ли сетевое напряжение техническим требованиям, указанным на заводской табличке?
- Нет ли обратной полярности, соблюдено ли назначение клемм?
- Крышка затянута должным образом?
- Фиксатор крышки затянута должным образом?

12 Управление

12.1 Считывание статуса блокировки прибора

Отображение активной защиты от записи:

- В меню параметр **Статус блокировки**
 - Навигация на локальном дисплее: на верхнем уровне управления
 - Навигация в управляющей программе: Система → Управление прибором
- В управляющей программе; заголовок

12.2 Чтение измеренных значений

Все измеренные значения можно считывать в подменю **Измеренное значение**.

Навигация

Меню "Применение" → Измеренные значения

12.3 Адаптация прибора к условиям процесса

Для этой цели предусмотрены следующие меню.

- Базовые настройки в меню **Руководство**
- Расширенные настройки в следующих разделах.
 - Меню **Диагностика**
 - Меню **Применение**
 - Меню **Система**

13 Ввод в эксплуатацию






В любой конфигурационной программе предусмотрен ассистент по вводу в эксплуатацию, который сопровождает пользователя при настройке наиболее важных параметров конфигурации (меню **Руководство** мастер **Ввод в работу**).

13.1 Предварительные условия

Диапазон измерения и единица измерения, используемая для передачи измеряемого значения, соответствуют техническим характеристикам, которые указаны на заводской табличке.

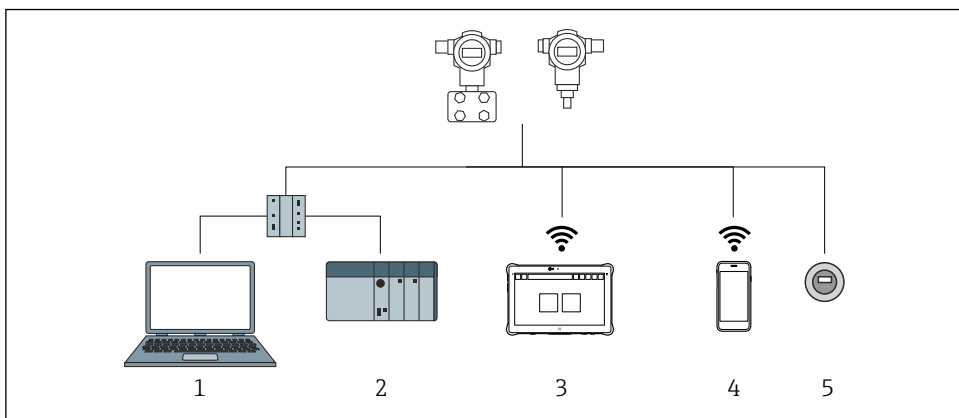
13.2 Функциональная проверка

Перед вводом измерительной точки в эксплуатацию убедитесь в том, что были выполнены проверки после монтажа и подключения.

-  ▪ →  Проверка после монтажа
- →  Проверка после подключения

13.3 Установление соединения с ПО FieldCare и DeviceCare

13.3.1 Через протокол PROFINET

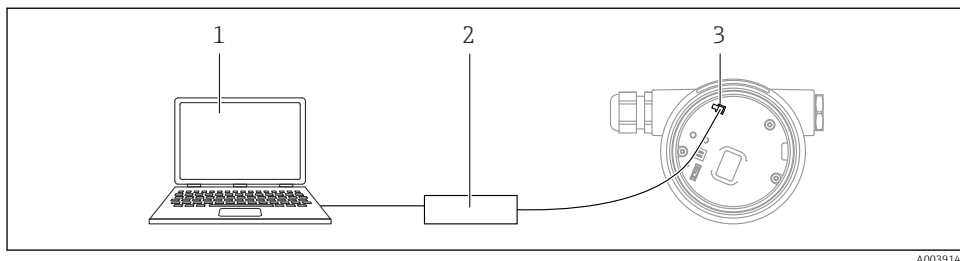


A0046623

6 Варианты дистанционного управления по протоколу PROFINET

- 1 Компьютер с веб-браузером или управляющей программой (напр., DeviceCare)
- 2 Система автоматизации
- 3 Field Xpert SMT70
- 4 Мобильный портативный терминал
- 5 Локальное управление через дисплей

13.3.2 Через сервисный интерфейс (CDI)



- 1 Компьютер с управляющей программой FieldCare/DeviceCare
- 2 Comtibox FXA291
- 3 Сервисный интерфейс (CDI) измерительного прибора (единый интерфейс работы с данными Endress+Hauser)

13.4 Настройка языка управления

13.4.1 Локальный дисплей

Настройка языка управления

i Прежде чем настраивать язык управления, следует разблокировать дисплей.

1. Нажмите кнопку и удерживайте ее не менее 2 с.
 - ↳ Отображается диалоговое окно.
2. Разблокируйте работу дисплея.
3. Выберите параметр **Language** в главном меню.
4. Нажмите кнопку .
5. Выберите необходимый язык кнопкой или .
6. Нажмите кнопку .

i Управление через дисплей блокируется автоматически (исключение: мастер **Режим безопасности**):

- Через 1 мин, если при активной основной странице не нажата ни одна кнопка
- Через 10 мин, если при активном меню управления не нажата ни одна кнопка

13.4.2 Управляющая программа

Установите язык отображения

Система → Дисплей → Language

Выбор в меню параметр **Language**; Видимость зависит от опций заказа или настроек прибора

13.4.3 Веб-сервер

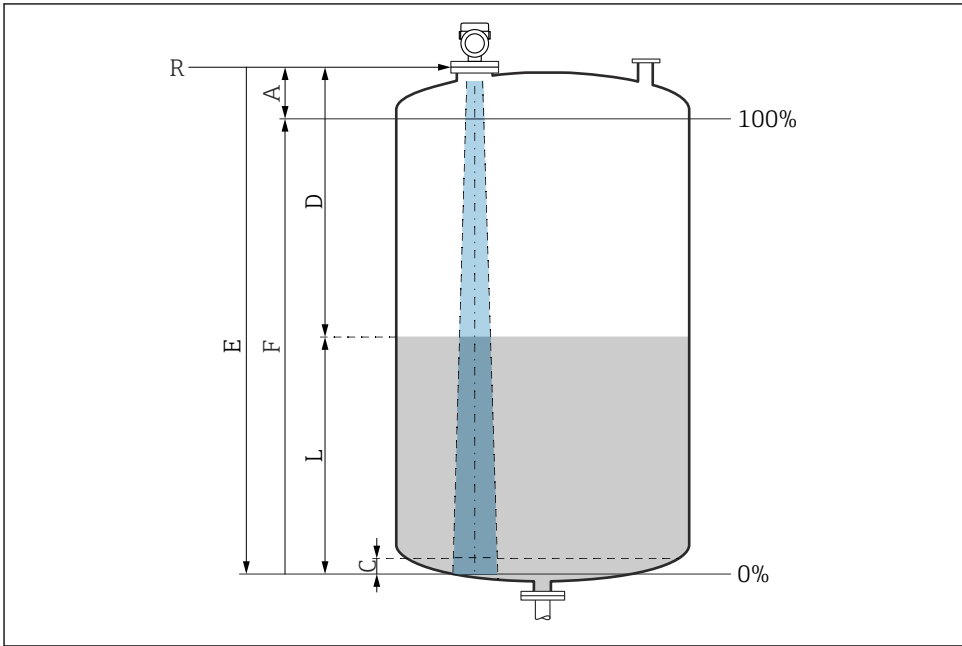
The screenshot displays the web interface for an Endress+Hauser device. At the top, the device tag is 'Endress+Hauser' with a logo. The status signal is 'OK' (green checkmark). The device name is '1'. The measured values are: Pressure: 987.77 mbar, Scaled variable: 49.39 mm, and Scaled variable transfer function: Linear. The locking status is 'Unlocked'. The interface includes a navigation menu with 'Application' and 'Measured values'. A language dropdown menu is highlighted with a pink box, showing 'en'. The 'Measured values' section lists: Electronics temperature (32.3 °C), Measuring Units, Sensor (Pressure: 987.77 mbar), PROFINET, Scaled variable (49.39 mm), and Sensor temperature (23.5 °C). The right side of the interface shows 'Min/Max: -273.15 / 9726.85' and a 'Maintenance' dropdown menu.

A0048882

1 Настройка языка

13.5 Настройка прибора


13.5.1 Измерение уровня жидких сред



A0016933

7 Параметры конфигурации для измерения уровня жидкости

- R Контрольная точка измерения
- A Длина антенны + 10 мм (0,4 дюйм)
- C 50 до 80 мм (1,97 до 3,15 дюйм); средн. $\epsilon_r < 2$
- D Расстояние
- L Уровень
- E Параметр "Калибровка пустой емкости" (= 0%)
- F Параметр "Калибровка заполненной емкости" (= 100%)

В случае среды с низкой диэлектрической проницаемостью ($\epsilon_r < 2$) на очень низких уровнях (ниже уровня C) сквозь среду может быть видно дно резервуара. На этом участке диапазона точность измерения ухудшается. Если это неприемлемо, то нулевая точка должна располагаться на расстоянии C над дном резервуара →  Параметры конфигурации для измерения уровня в жидкостях.

13.5.2 Ввод в эксплуатацию с помощью мастера

В ПО FieldCare, DeviceCare, SmartBlue и на дисплее предусмотрен мастер **Ввод в работу** для сопровождения пользователя на начальном этапе ввода в эксплуатацию.

Выполните эту настройку, чтобы ввести прибор в эксплуатацию.

Для каждого параметра введите необходимое значение или выберите соответствующую опцию.

ПРИМЕЧАНИЕ

Если выйти из мастера до завершения настройки всех необходимых параметров, прибор может перейти в неопределенное состояние!

В этом случае рекомендуется сбросить настройки до значений по умолчанию.



71612243

www.addresses.endress.com
