

Manual de instrucciones abreviado **Micropilot FMR63B** **PROFINET con Ethernet APL**

Radar sin contacto



Este manual de instrucciones abreviado no sustituye al manual de instrucciones del equipo.

Se proporciona información detallada en el manual de instrucciones y en la demás documentación.

Disponible para todas las versiones del equipo a través de:

- Internet: www.endress.com/deviceviewer
- Smartphone/tableta: aplicación Endress+Hauser Operations



A0023555

Índice de contenidos

1	Símbolos	4
1.1	Símbolos de seguridad	4
1.2	Símbolos para ciertos tipos de información y gráficos	4
2	Requisitos para el personal	5
3	Uso previsto	5
4	Seguridad en el lugar de trabajo	6
5	Funcionamiento seguro	6
6	Seguridad del producto	7
7	Recepción de material	7
8	Identificación del producto	7
8.1	Placa de identificación	8
8.2	Dirección del fabricante	8
9	Almacenamiento y transporte	8
9.1	Condiciones de almacenamiento	8
9.2	Transporte del producto hasta el punto de medición	9
10	Montaje	9
10.1	Instrucciones generales	9
10.2	Requisitos de montaje	10
10.3	Montaje del equipo	12
10.4	Comprobación tras el montaje	16
11	Conexión eléctrica	16
11.1	Requisitos de conexión	16
11.2	Conexión del equipo	18
11.3	Aseguramiento del grado de protección	24
11.4	Comprobaciones tras la conexión	24
12	Manejo	25
12.1	Leer el estado de bloqueo del equipo	25
12.2	Lectura de valores medidos	25
12.3	Adaptar el equipo a las condiciones de proceso	25
13	Puesta en marcha	25
13.1	Preliminares	25
13.2	Comprobación de funciones	26
13.3	Establecimiento de una conexión mediante FieldCare y DeviceCare	26
13.4	Configuración del idioma de manejo	27
13.5	Configuración del equipo	29

1 Símbolos

1.1 Símbolos de seguridad

PELIGRO

Este símbolo le advierte de una situación peligrosa. Si no se evita dicha situación, pueden producirse lesiones graves o mortales.

ADVERTENCIA

Este símbolo le advierte de una situación peligrosa. Si usted no evita la situación peligrosa, ello podrá causar la muerte o graves lesiones.

ATENCIÓN

Este símbolo le advierte de una situación peligrosa. No evitar dicha situación puede implicar lesiones menores o de gravedad media.

AVISO

Este símbolo señala información sobre procedimientos y otros hechos importantes que no están asociados con riesgos de lesiones.

1.2 Símbolos para ciertos tipos de información y gráficos

Admisible

Procedimientos, procesos o acciones que están permitidos

Preferidos

Procedimientos, procesos o acciones que son preferibles

Prohibido

Procedimientos, procesos o acciones que no están permitidos

Consejo

Indica información adicional



Referencia a documentación



Referencia a gráficos



Nota o paso individual que se debe respetar

Serie de pasos



Resultado de un paso

1, 2, 3, ...

Número del elemento

A, B, C, ...

Vistas

→ **Instrucciones de seguridad**

Observe las instrucciones de seguridad incluidas en los manuales de instrucciones correspondientes

2 **Requisitos para el personal**

El personal debe cumplir los siguientes requisitos para el desempeño de sus tareas:

- ▶ El personal especializado cualificado y formado debe disponer de la cualificación correspondiente para esta función y tarea específicas.
- ▶ El personal debe contar con la autorización del propietario/operador de la planta.
- ▶ El personal debe conocer bien las normas de ámbito estatal.
- ▶ Antes de comenzar con el trabajo: el personal debe leer y entender las instrucciones contenidas en el manual y la documentación complementaria, así como en los certificados (según cada aplicación).
- ▶ El personal debe seguir las instrucciones y cumplir con las políticas generales.

3 **Uso previsto**

Aplicación y productos

El instrumento de medición descrito en el presente Manual de instrucciones ha sido concebido para la medición de nivel sin contacto en líquidos, pastas y lodos. La frecuencia de trabajo es de aprox. 80 GHz, con un nivel máximo de potencia de pico radiada de 6,3 mW y una potencia media de salida de 63 μ W. Su funcionamiento no supone ningún peligro para personas ni animales.

Siempre que se cumplan los valores de alarma especificados en los "Datos técnicos" y las condiciones enumeradas en el Manual de instrucciones y documentación adicional, el equipo de medición debe utilizarse solo para realizar las siguientes mediciones:

- ▶ Variables de proceso medidas: nivel, distancia, intensidad de señal
- ▶ Variables de proceso calculables: volumen o masa en depósitos de cualquier forma

Para asegurar que el equipo de medición se mantenga en las condiciones apropiadas durante su vida útil:

- ▶ Utilice el equipo de medición únicamente con productos contra los cuales los materiales de las partes en contacto con el producto sean suficientemente resistentes.
- ▶ Tenga en cuenta los valores límite de los "Datos técnicos".

Uso incorrecto

El fabricante no se responsabiliza de ningún daño causado por un uso inapropiado o distinto del previsto.

Evite daños mecánicos:

- ▶ No toque ni limpie las superficies del equipo con objetos puntiagudos o duros.

Clarificación de casos límite:

- ▶ En el caso de líquidos de proceso o de limpieza especiales, Endress+Hauser le proporcionará ayuda en la verificación de la resistencia a la corrosión que presentan los materiales que entran en contacto con dichos líquidos, pero no asumirá ninguna responsabilidad ni proporcionará ninguna garantía al respecto.

Riesgos residuales

Debido a la transferencia de calor desde el proceso, así como a la pérdida de energía en el sistema electrónico, la temperatura de la caja del sistema electrónico y de los conjuntos que esta contiene (p. ej., módulo indicador, módulo del sistema electrónico principal y módulo del sistema electrónico de E/S) puede llegar hasta 80 °C (176 °F). El sensor puede alcanzar durante su funcionamiento temperaturas próximas a la del producto.

¡Peligro de quemaduras por contacto con las superficies!

- ▶ En caso de temperaturas elevadas de los fluidos, tome las medidas de protección necesarias para evitar quemaduras por contacto.

4 Seguridad en el lugar de trabajo

Cuando trabaje con el equipo o en el equipo:

- ▶ Lleve el equipo de protección personal conforme a las normas nacionales.
- ▶ Desconecte la fuente de alimentación antes de conectar el equipo.

5 Funcionamiento seguro

¡Riesgo de daños!

- ▶ Haga funcionar el equipo únicamente si se encuentra en un estado técnico impecable, sin errores ni fallos.
- ▶ El operador es responsable del funcionamiento sin interferencias del equipo.

Área de peligro

Para eliminar riesgos para el personal o la instalación, si se debe utilizar el instrumento en una zona segura (p. ej., protección contra explosiones, medidas de seguridad para equipos a presión):

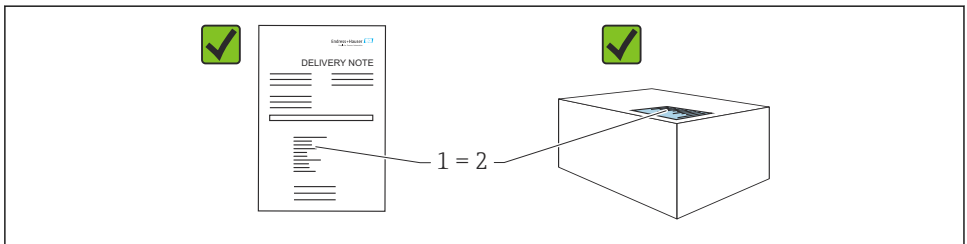
- ▶ Compruebe la placa de identificación para verificar que se pueda utilizar de modo previsto el equipo solicitado en la zona relacionada con la certificación.
- ▶ Observe las especificaciones indicadas en la documentación complementaria aparte, que forma parte integral de este manual.

6 Seguridad del producto

Este instrumento ha sido diseñado de acuerdo a las buenas prácticas de ingeniería y cumple los requisitos de seguridad más exigentes, ha sido sometido a pruebas de funcionamiento y ha salido de fábrica en condiciones óptimas para funcionar de forma segura.

Cumple las normas de seguridad y los requisitos legales pertinentes. Cumple también con las directivas de la CE enumeradas en la declaración de conformidad específica del instrumento. Endress+Hauser lo confirma dotando al instrumento con la marca CE.

7 Recepción de material



A0016870

Realice las siguientes comprobaciones durante la recepción de material:

- ¿El código de pedido indicado en el albarán de entrega (1) coincide exactamente con el que figura en la etiqueta adhesiva del producto (2)?
- ¿La mercancía está indemne?
- ¿Los datos indicados en la placa de identificación concuerdan con los especificados en el pedido y en el albarán de entrega?
- ¿Se proporciona la documentación?
- En caso necesario (véase la placa de identificación): ¿Se proporcionan las instrucciones de seguridad (XA)?



Si no se cumple alguna de estas condiciones, póngase en contacto con la oficina de ventas del fabricante.

8 Identificación del producto

Están disponibles las siguientes opciones para identificar el equipo:

- Especificaciones de la placa de identificación
- Código de producto ampliado con desglose de las características del equipo en el albarán de entrega

- ▶ *Device Viewer* (www.endress.com/deviceviewer); introduzca manualmente el número de serie indicado en la placa de identificación.
 - ↳ Se muestra toda la información sobre el equipo de medición.
- ▶ *Aplicación Endress+Hauser Operations*; introduzca manualmente el número de serie indicado en la placa de identificación o escanee el código matricial 2D que figura en la placa de identificación.
 - ↳ Se muestra toda la información sobre el equipo de medición.

8.1 Placa de identificación

La información que exige la ley y que es aplicable al equipo se muestra en la placa de identificación, p. ej.:

- Identificación del fabricante
- Número de pedido, código ampliado de pedido, número de serie
- Datos técnicos, grado de protección
- Versión del firmware, versión del hardware
- Información relacionada con la homologación, referencia a las instrucciones de seguridad (XA)
- Código DataMatrix (información sobre el equipo)

8.2 Dirección del fabricante

Endress+Hauser SE+Co. KG
Hauptstraße 1
79689 Maulburg, Alemania

Lugar de fabricación: Véase la placa de identificación.

9 Almacenamiento y transporte

9.1 Condiciones de almacenamiento

- Utilice el embalaje original
- Guarde el equipo en un entorno limpio y seco y protéjalo contra los golpes para que no sufra daños

9.1.1 Rango de temperatura de almacenamiento

Véase la información técnica.

9.2 Transporte del producto hasta el punto de medición

⚠ ADVERTENCIA

Transporte incorrecto.

La caja o el sensor pueden sufrir daños o desprenderse. ¡Riesgo de lesiones!

- ▶ Transporte el equipo hasta el punto de medición en su embalaje original o por la conexión a proceso.
- ▶ Fije siempre los equipos elevadores (eslingas, cáncamos, etc.) a la conexión a proceso y no eleve nunca el equipo sujetándolo por la caja del sistema electrónico ni por el sensor. Tenga en cuenta el centro de gravedad del equipo para evitar que se incline o se deslice por error.

10 Montaje

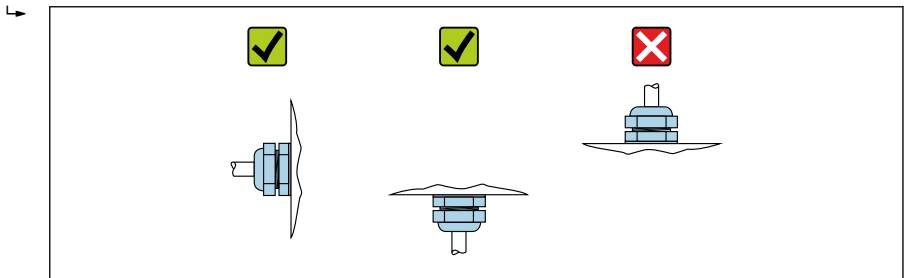
10.1 Instrucciones generales

⚠ ADVERTENCIA

Clasificación de pérdida de protección si se abre el equipo en un ambiente húmedo.

- ▶ Abra únicamente el equipo en un ambiente seco.

1. Instale el equipo o gire la caja de forma que las entradas de cable no señalen hacia arriba.

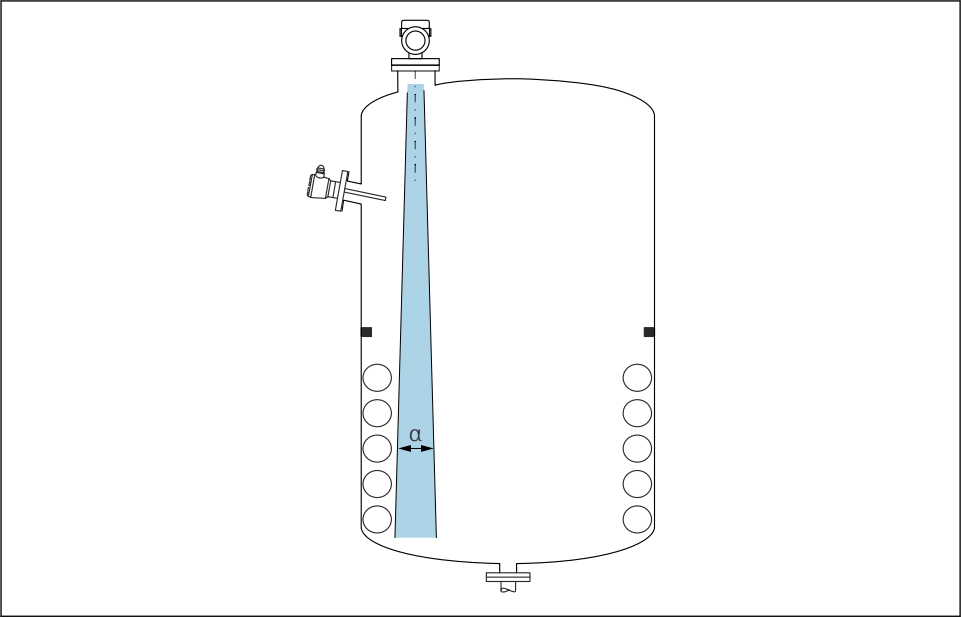


A0029263

2. Asegure siempre firmemente la tapa de la caja y las entradas de cable.
3. Sujete las entradas de cable mientras las aprieta.
4. Durante el tendido de los cables se debe disponer un circuito de goteo.

10.2 Requisitos de montaje

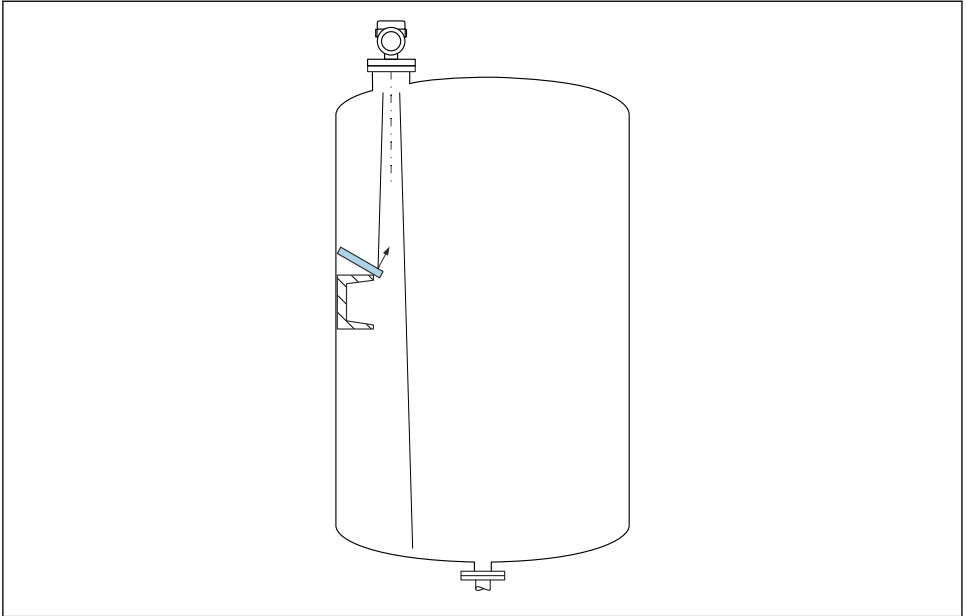
10.2.1 Accesorios internos del depósito



A0031777

Evite la presencia de accesorios internos (interruptores de nivel puntual, sensores de temperatura, puntales de apoyo, anillos de vacío, serpentines calefactores, obstáculos, etc.) dentro del haz de señal. Preste atención al ángulo de abertura del haz α .

10.2.2 Evitación de ecos interferentes



A0031813

Las placas deflectoras metálicas instaladas con un ángulo suficiente para dispersar las señales de radar ayudan a prevenir las señales de eco de interferencia.

10.2.3 Alineación vertical del eje de la antena

Alinee la antena de forma que quede perpendicular a la superficie del producto.



El alcance máximo de la antena podría verse reducido, o bien se podrían producir señales interferentes adicionales, si la antena no se instala en posición perpendicular al producto.

10.2.4 Alineación radial de la antena

Según la característica direccional, no es necesaria una alineación radial de la antena.

10.2.5 Opciones de optimización

Mapeado

La medición se puede optimizar suprimiendo electrónicamente las señales de eco de interferencia.

Véase el Parámetro **Confirmación distancia**.

10.3 Montaje del equipo

10.3.1 Antena integrada, PEEK de 20 mm (0,75 in)

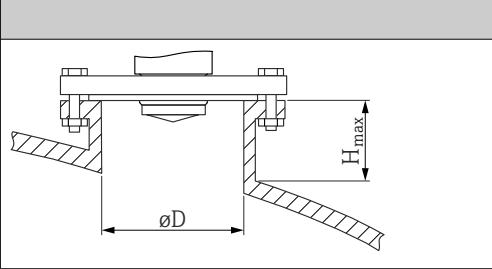
Información relativa a las conexiones roscadas

- Durante el enroscado, ejecute el giro exclusivamente por el perno hexagonal.
- Herramienta: llave fija de 36 mm
- Par máximo admisible: 50 Nm (36 lbf ft)

Información sobre la tubuladura de montaje

La longitud máxima de la tubuladura $H_{m\acute{a}x}$ depende del diámetro de la tubuladura D .

Longitud máxima de la tubuladura $H_{m\acute{a}x}$ en función del diámetro de la tubuladura D

	ϕD	$H_{m\acute{a}x}$
	40 ... 50 mm (1,6 ... 2 in)	200 mm (8 in)
	50 ... 80 mm (2 ... 3,2 in)	300 mm (12 in)
	80 ... 100 mm (3,2 ... 4 in)	450 mm (18 in)
	100 ... 150 mm (4 ... 6 in)	550 mm (22 in)
	≥ 150 mm (6 in)	850 mm (34 in)

i Si la longitud de las tubuladuras es mayor, se debe prever una disminución en las prestaciones de la medición.

Tenga en cuenta lo siguiente:

- El extremo de la tubuladura debe ser liso y no presentar rebabas.
- El borde de la tubuladura debería ser redondeado.
- Se debe llevar a cabo un mapeado.
- Si la aplicación usa tubuladuras más altas de lo que se indica en la tabla, póngase en contacto con el departamento de asistencia del fabricante.

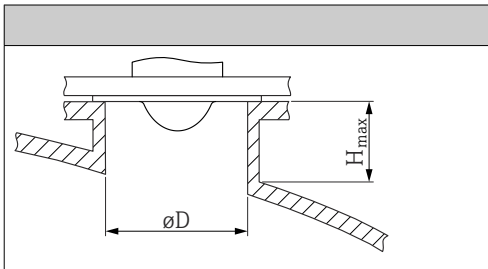
10.3.2 Antena, con revestimiento de PTFE, soporte para montaje enrasado de 50 mm (2 in)

i El revestimiento de la antena también actúa como junta de proceso. No se requiere una junta adicional para la instalación.

Información sobre la tubuladura de montaje

La longitud máxima de la tubuladura $H_{m\acute{a}x}$ depende del diámetro de la tubuladura D .

La longitud máxima de la tubuladura $H_{m\acute{a}x}$ depende del diámetro de la tubuladura D

	ϕD	$H_{m\acute{a}x}$
	50 ... 80 mm (2 ... 3,2 in)	600 mm (24 in)
	80 ... 100 mm (3,2 ... 4 in)	1 000 mm (40 in)
	100 ... 150 mm (4 ... 6 in)	1 250 mm (50 in)
	≥ 150 mm (6 in)	1 850 mm (74 in)

i Si la longitud de las tubuladuras es mayor, se debe prever una disminución en las prestaciones de la medición.

Tenga en cuenta lo siguiente:

- El extremo de la tubuladura debe ser liso y no presentar rebabas.
- El borde de la tubuladura debería ser redondeado.
- Se debe llevar a cabo un mapeado.
- Si la aplicación usa tubuladuras más altas de lo que se indica en la tabla, póngase en contacto con el departamento de asistencia del fabricante.

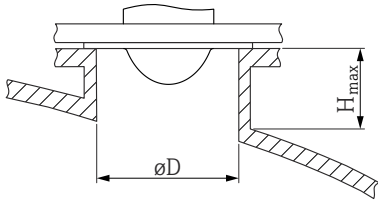
10.3.3 Antena, con revestimiento de PTFE, soporte para montaje enrasado de 80 mm (3 in)

i El revestimiento de la antena también actúa como junta de proceso. No se requiere una junta adicional para la instalación.

Información sobre la tubuladura de montaje

La longitud máxima de la tubuladura $H_{m\acute{a}x}$ depende del diámetro de la tubuladura D .

La longitud máxima de la tubuladura $H_{m\acute{a}x}$ depende del diámetro de la tubuladura D

	ϕD	$H_{m\acute{a}x}$
	80 ... 100 mm (3,2 ... 4 in)	1750 mm (70 in)
	100 ... 150 mm (4 ... 6 in)	2200 mm (88 in)
	≥ 150 mm (6 in)	3300 mm (132 in)

i Si la longitud de las tubuladuras es mayor, se debe prever una disminución en las prestaciones de la medición.

Tenga en cuenta lo siguiente:

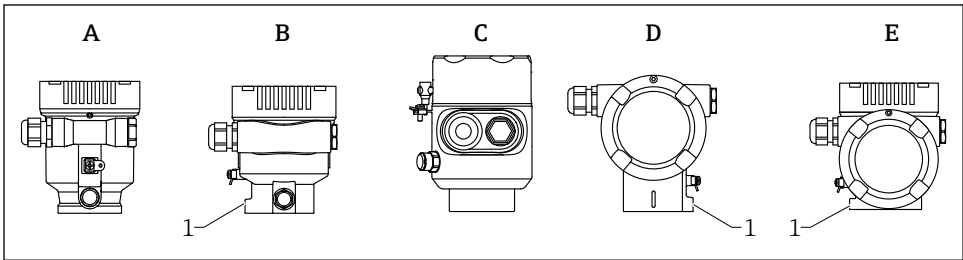
- El extremo de la tubuladura debe ser liso y no presentar rebabas.
- El borde de la tubuladura debería ser redondeado.
- Se debe llevar a cabo un mapeado.
- Si la aplicación usa tubuladuras más altas de lo que se indica en la tabla, póngase en contacto con el departamento de asistencia del fabricante.

10.3.4 Giro de la caja

La caja puede girarse en hasta 380° aflojando el tornillo de fijación.

Ventajas

- Instalación sencilla debido una alineación óptima de la caja
- Acceso fácil a los dispositivos
- Legibilidad óptima del indicador local (opcional)



A0046660

- A Caja de plástico de compartimento único (sin tornillo de bloqueo)
 B Caja de aluminio de compartimento único
 C Caja de compartimento único, 316L, higiene (sin tornillo de bloqueo)
 D Caja de compartimento doble
 E Caja de compartimento doble, forma de L
 1 Tornillo de bloqueo

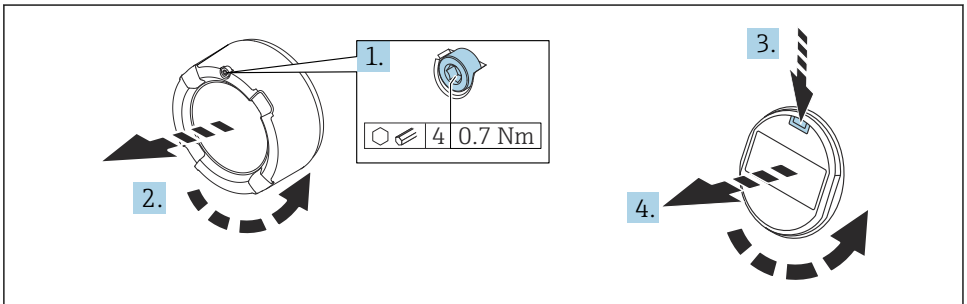
AVISO**La caja no se puede desenroscar por completo.**

- ▶ Afloje el tornillo de bloqueo externo un máximo de 1,5 vueltas. Si el tornillo se afloja demasiado o se desatornilla por completo (más allá del punto de anclaje), las piezas pequeñas (contradisco) pueden aflojarse y caer.
- ▶ Apriete el tornillo de fijación (hembra hexagonal de 4 mm (0,16 in)) con un máximo de 3,5 Nm (2,58 lbf ft) \pm 0,3 Nm (0,22 lbf ft).

10.3.5 Giro del módulo indicador**⚠ ADVERTENCIA****Tensión de alimentación conectada.**

¡Riesgo de descargas eléctricas y/o explosión!

- ▶ Desconecte la tensión de alimentación antes de abrir el equipo de medición.



A0038224

1. Si está instalado: Suelte el tornillo del cierre de la cubierta del compartimento del sistema electrónico usando la llave Allen.
2. Desenrosque la cubierta del compartimento del sistema electrónico de la caja del transmisor y compruebe la junta de la cubierta.
3. Presione el mecanismo de liberación y retire el módulo del indicador.
4. Gire el módulo indicador hasta alcanzar la posición deseada: máximo $4 \times 90^\circ$ en cada sentido. Disponga el módulo indicador en la posición deseada sobre el compartimento del sistema electrónico y encájelo bien hasta oír un clic. Vuelva a enroscar la cubierta del compartimento del sistema electrónico sobre la caja del transmisor. Si está instalado: Apriete el tornillo del cierre de la cubierta usando la llave Allen con 0,7 Nm (0,52 lbf ft) \pm 0,2 Nm (0,15 lbf ft).

10.3.6 Cierre de las tapas de la caja

AVISO

Daños por suciedad en la rosca y en la caja.

- ▶ Retire la suciedad (p. ej., arena) de la rosca de la cubierta y la caja.
- ▶ Si sigue notando resistencia al cerrar la cubierta, compruebe la posible presencia de suciedad en la rosca y límpiela.



Rosca de la caja

Las roscas del sistema electrónico y del compartimento de conexiones se pueden dotar de un recubrimiento antifricción.

Lo siguiente es aplicable a todos los materiales de la caja:

✗ No lubrique las roscas de la caja.

10.4 Comprobación tras el montaje

- ¿El equipo está indemne? (inspección visual)
- ¿La identificación y el etiquetado del punto de medición son correctos? (inspección visual)
- ¿El equipo de medición está protegido contra las precipitaciones y la luz solar?
- ¿Los tornillos de fijación y el cierre de la cubierta están apretados con firmeza?
- ¿El equipo de medición cumple las especificaciones del punto de medición?

Por ejemplo:

- Temperatura de proceso
- Presión de proceso
- Temperatura ambiente
- Rango de medición

11 Conexión eléctrica

11.1 Requisitos de conexión

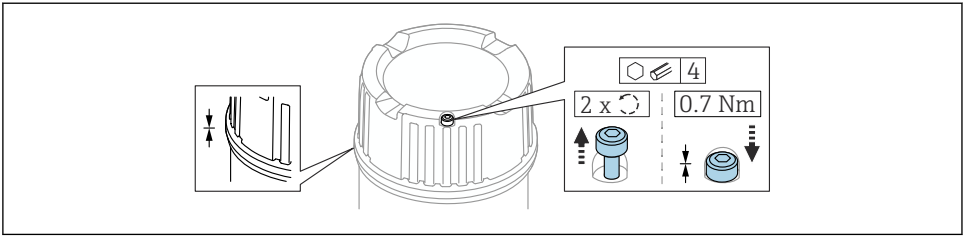
11.1.1 Tapa con tornillo de fijación

En el caso de los equipos destinados al uso en áreas de peligro con un tipo de protección determinado, la cubierta está sellada con un tornillo de fijación.

AVISO

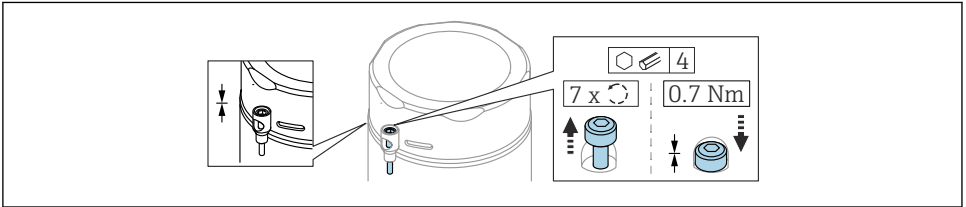
Si el tornillo de fijación no está posicionado correctamente, la cubierta no puede proporcionar un sellado seguro.

- ▶ Abra la tapa: afloje el tornillo de bloqueo de la tapa con un máximo de 2 vueltas para que no caiga dicho tornillo. Ajuste la cubierta y compruebe la junta de la cubierta.
- ▶ Cierre la tapa: atornille la tapa de forma segura en la caja, asegurándose de que el tornillo de bloqueo se ha dispuesto correctamente. No debe haber ningún espacio entre la cubierta y la caja.



A0059520

1 Tapa con tornillo de fijación

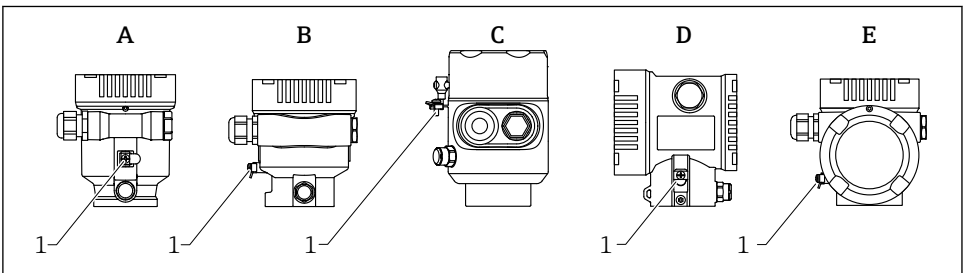


A0059983

2 Cubierta con tornillo de fijación; caja de higiene (solo para protección contra explosiones por polvo)

11.1.2 Compensación de potencial

La tierra de protección del equipo no se debe conectar. Si es necesario, la línea de compensación de potencial puede conectarse al borne de tierra exterior del transmisor antes de conectar el equipo.



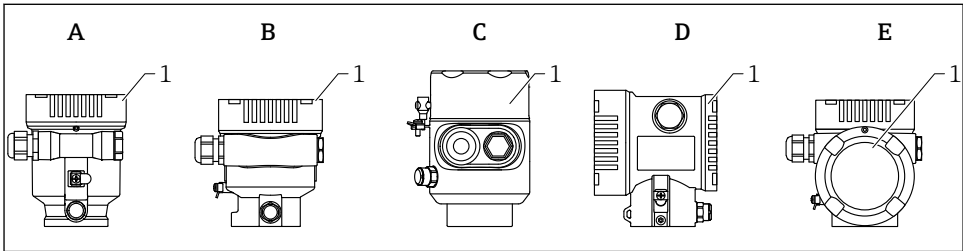
A0046583

- A Caja de compartimento único, plástico
- B Caja de compartimento único, aluminio
- C Caja de compartimento único; 316L higiene (equipo Ex)
- D Caja de compartimento doble
- E Caja de compartimento doble, forma de L
- 1 Borne de tierra para conectar la línea de compensación de potencial

⚠ ADVERTENCIA**Riesgo de explosión**

- ▶ Consúltense las instrucciones de seguridad en la documentación independiente sobre aplicaciones en zonas con peligro de explosión.

- i** Para una compatibilidad electromagnética óptima:
 - La línea de compensación de potencial debe ser lo más corta posible
 - Tenga en cuenta que la sección transversal debe ser al menos 2,5 mm² (14 AWG)

11.2 Conexión del equipo

- A Caja de plástico de compartimento único
- B Caja de aluminio de compartimento único
- C Caja de compartimento único, 316L higiene
- D Caja de compartimento doble
- E Caja de compartimento doble, forma de L
- 1 Cubierta del compartimento de conexiones

- i** Equipos con una caja de compartimento único, 316L higiene, y prensaestopas de conducto se deben conectar como equipos de fin de línea. Se debe usar solo una entrada de conducto.

i Rosca de la caja

Las roscas del sistema electrónico y del compartimento de conexiones se pueden dotar de un recubrimiento antifricción.

Lo siguiente es aplicable a todos los materiales de la caja:

- ⊗ No lubrique las roscas de la caja.**

11.2.1 Tensión de alimentación

APL clase de rendimiento A (9,6 ... 15 V_{DC} 540 mW)

- i** El interruptor de campo APL se debe someter a pruebas para asegurarse de que cumpla los requisitos de seguridad (p. ej., PELV, SELV, Clase 2) y también debe satisfacer las especificaciones de los protocolos relevantes.

11.2.2 Especificación de los cables

Sección nominal

- Tensión de alimentación
0,5 ... 2,5 mm² (20 ... 13 AWG)
- Tierra de protección o puesta a tierra del apantallamiento del cable
> 1 mm² (17 AWG)
- Borne de tierra externo
0,5 ... 4 mm² (20 ... 12 AWG)

Diámetro exterior del cable

El diámetro externo del cable depende del prensaestopas que se utilice

- Acoplamiento, plástico:
∅5 ... 10 mm (0,2 ... 0,38 in)
- Acoplamiento, latón niquelado:
∅7 ... 10,5 mm (0,28 ... 0,41 in)
- Acoplamiento, acero inoxidable:
∅7 ... 12 mm (0,28 ... 0,47 in)

11.2.3 Protección contra sobretensiones

La protección contra sobretensiones se puede pedir opcionalmente en forma de "Accesorio montado" a través de la estructura de pedido del producto

Equipos sin protección contra sobretensiones opcional

Los equipos satisfacen los requisitos que exige la especificación de productos IEC/DIN EN 61326-1 (tabla 2: entorno industrial).

Según el tipo de puerto (para alimentación CC, para entradas/salidas) se requieren niveles de prueba diferentes, en conformidad con IEC/DIN EN 61326-1, contra oscilaciones transitorias (sobretensiones) (IEC / DIN EN 61000-4-5 Sobretensiones):

El nivel de prueba para puertos de alimentación CC y puertos de entrada/salida es de 1 000 V de la línea a tierra

Equipos con protección contra sobretensiones opcional

- Tensión de cebado: mín. 400 V_{DC}
- Probado según IEC/DIN EN 60079-14 subapartado 12.3 (IEC/DIN EN 60060-1 apartado 7)
- Corriente de descarga nominal: 10 kA

AVISO

El equipo podría sufrir daños irreversibles

- ▶ Conecte siempre a tierra el equipo con protección contra sobretensiones integrada.

Categoría de sobretensión

Categoría de sobretensión II

11.2.4 Cableado

ADVERTENCIA

La tensión de alimentación podría estar conectada.

¡Riesgo de descargas eléctricas y/o explosión!

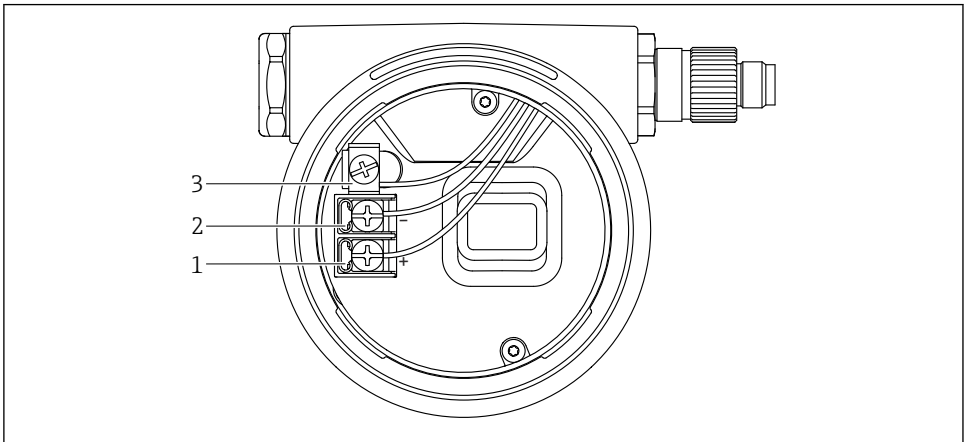
- ▶ Si el equipo se utiliza en zonas con peligro de explosión, compruebe que cumple con las normas nacionales y las especificaciones de las instrucciones de seguridad (XA). Utilice únicamente el prensaestopas especificado.
- ▶ La tensión de alimentación debe cumplir con las especificaciones de la placa de identificación.
- ▶ Apague la tensión de alimentación antes de conectar el equipo.
- ▶ Si es necesario, la línea de compensación de potencial puede conectarse al borne de tierra exterior del equipo antes de conectar las líneas de alimentación.
- ▶ Debe proveerse un disyuntor adecuado para el equipo de conformidad con la norma IEC/EN 61010.
- ▶ Los cables se deben aislar de forma adecuada y se debe prestar atención a la tensión de alimentación y a la categoría de sobretensión.
- ▶ Los cables de conexión deben ofrecer una estabilidad de temperatura adecuada, y se debe prestar atención a la temperatura ambiente.
- ▶ Haga funcionar el equipo de medición exclusivamente con las cubiertas cerradas.

Conecte el equipo de la siguiente forma:

1. Suelte el cierre de la cubierta (si se ha suministrado).
2. Desenrosque la cubierta.
3. Guíe los cables a través de los prensaestopas o las entradas de cable.
4. Conecte los cables.
5. Apriete los prensaestopas o las entradas de cables para que sean estancos a las fugas. Sujete la entrada de la caja mientras la aprieta.
6. Vuelva a enroscar la cubierta de forma segura en el compartimento de conexiones.
7. Si se ha suministrado: apriete el tornillo del cierre de la cubierta usando la llave Allen con 0,7 Nm (0,52 lbf ft) \pm 0,2 Nm (0,15 lbf ft).

11.2.5 Asignación de terminales

Caja de compartimento único



A0042594

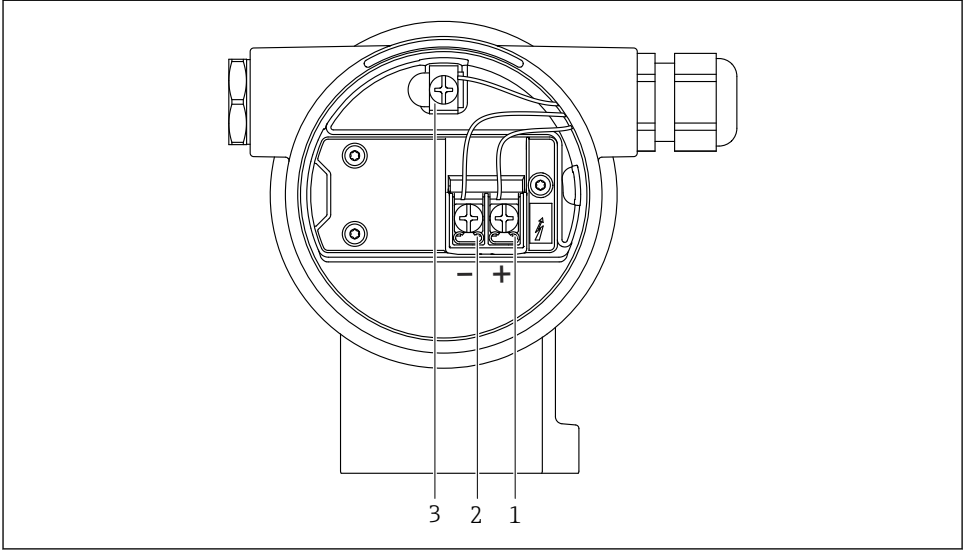
3 Terminales de conexión y borne de tierra en el compartimento de conexiones

1 Terminal positivo

2 Terminal negativo

3 Borne de tierra interno

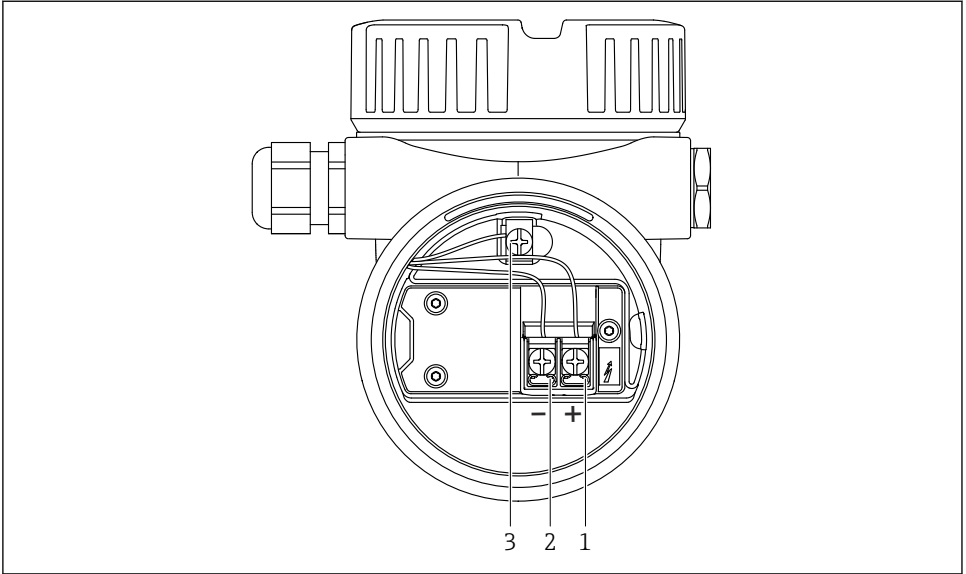
Caja de compartimento doble



A0042803

- 4 Terminales de conexión y borne de tierra en el compartimento de conexiones
- 1 Terminal positivo
 - 2 Terminal negativo
 - 3 Borne de tierra interno

Caja de compartimento doble, en forma de L

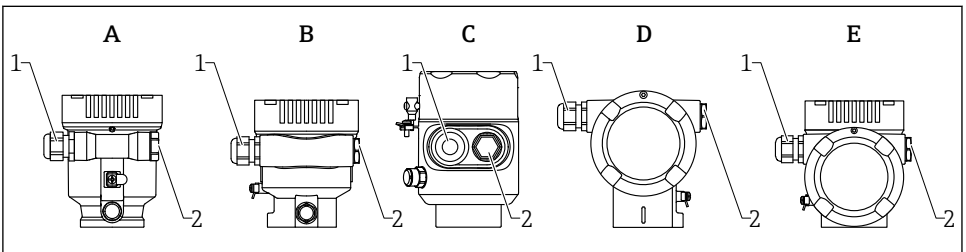


A0045842

5 Terminales de conexión y borne de tierra en el compartimento de conexiones

- 1 Terminal positivo
- 2 Terminal negativo
- 3 Borne de tierra interno

11.2.6 Entradas de cable



A0046584

- A Caja de compartimento único, plástico
- B Caja de compartimento único, aluminio
- C Caja de compartimento único, 316L higiene
- D Caja de compartimento doble
- E Caja de compartimento doble, forma de L
- 1 Entrada de cable
- 2 Tapón ciego

El tipo de entrada de cable depende de la versión del equipo solicitada.

i Los cables de conexión siempre han de quedar tendidos hacia abajo, de modo que la humedad no pueda penetrar en el compartimento de conexiones.

Si es necesario, cree un circuito de goteo o utilice una tapa de protección ambiental.

11.2.7 Conectores del equipo disponibles

i En el caso de los equipos con conector, no es necesario abrir la caja para realizar la conexión.

Use las juntas incluidas para evitar que penetre humedad en el equipo.

11.3 Aseguramiento del grado de protección

11.3.1 Entradas de cable

- Acoplamiento M20, plástico, IP66/68 NEMA TIPO 4X/6P
- Acoplamiento M20, latón niquelado, IP66/68 NEMA TIPO 4X/6P
- Acoplamiento M20, 316L, IP66/68 NEMA TIPO 4X/6P
- Unión roscada M20, IP66/68 NEMA Tipo 4X/6P
- Rosca G1/2, IP66/68 NEMA tipo 4X/6P
 - Si se selecciona la rosca G1/2, el equipo se suministra con una rosca M20 de manera predeterminada y la entrega incluye un adaptador G1/2, junto con toda la documentación correspondiente
- Rosca NPT 1/2, IP66/68 NEMA tipo 4X/6P
- Tapón ciego de protección durante el transporte: IP22, NEMA TIPO 2
- Conector M12
 - Cuando la caja está cerrada y el cable de conexión está conectado: IP 66/67 NEMA tipo 4X
 - Cuando la caja está abierta y el cable de conexión no está conectado: IP 20, NEMA de tipo 1

AVISO

Conector M12: pérdida de la clase de protección IP debido a una instalación incorrecta

- ▶ El grado de protección solo es válido si el cable utilizado está conectado y atornillado correctamente.
- ▶ El grado de protección solo es aplicable si el cable de conexión usado está especificado según IP67, NEMA tipo 4X.
- ▶ Las clases de protección IP solo se mantienen si se usa el tapón provisional o si el cable está conectado.

11.4 Comprobaciones tras la conexión

- ¿El equipo o los cables están indemnes (inspección visual)?
- ¿Los cables empleados cumplen los requisitos?
- ¿Los cables montados cuentan con un sistema de descarga de tensiones mecánicas?
- ¿Los prensaestopas están montados y apretados con seguridad y son estancos a las fugas?

- ¿La tensión de alimentación se corresponde con las especificaciones que figuran en la placa de identificación?
- ¿La polaridad no está invertida?, ¿la asignación de terminales es correcta?
- ¿La cubierta está bien enroscada?
- ¿El cierre de la cubierta está apretado correctamente?

12 Manejo

12.1 Leer el estado de bloqueo del equipo

Mostrar la protección contra escritura activa:

- En el Parámetro **Estado bloqueo**
 - Ruta de acceso en el menú del indicador local: en el nivel operativo superior
 - Ruta de acceso en el menú del software de configuración: Sistema → Gestión del equipo
- En el software de configuración en el encabezado

12.2 Lectura de valores medidos

Todos los valores medidos se pueden leer mediante Submenú **Valor medido**.

Navegación

Menú "Aplicación" → Valores medidos

12.3 Adaptar el equipo a las condiciones de proceso

Dispone de los siguientes menús para este fin:

- Ajustes básicos en el Menú **Guía**
- Ajustes avanzados en:
 - Menú **Diagnóstico**
 - Menú **Aplicación**
 - Menú **Sistema**

13 Puesta en marcha



Todas las herramientas de configuración proporcionan un asistente de puesta en marcha que ayuda al usuario a ajustar los parámetros más importantes de configuración (Menú **Guía Asistente Puesta en marcha**).

13.1 Preliminares

El rango de medición y la unidad con la que se transmite el valor medido se corresponden con los datos que figuran en la placa de identificación.

13.2 Comprobación de funciones

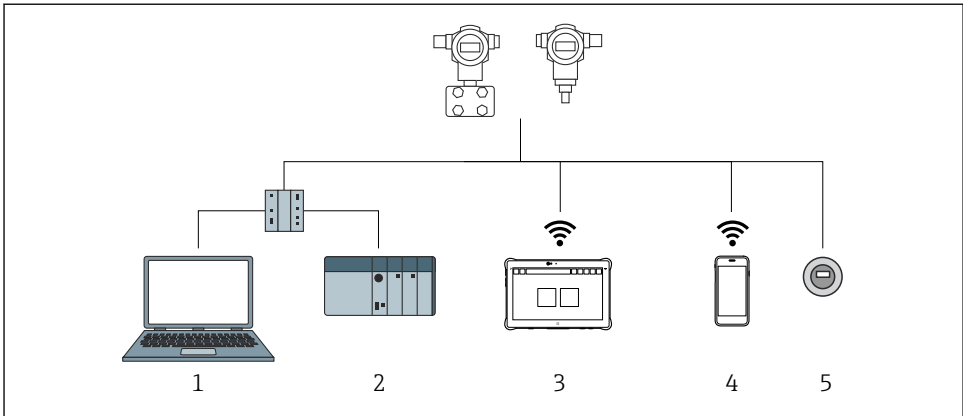
Antes de efectuar la puesta en marcha del punto de medición, compruebe que se hayan llevado a cabo las verificaciones correspondientes después de la instalación y de la conexión.



- → Comprobaciones tras la instalación
- → Comprobaciones tras la conexión

13.3 Establecimiento de una conexión mediante FieldCare y Device-Care

13.3.1 Mediante el protocolo PROFINET

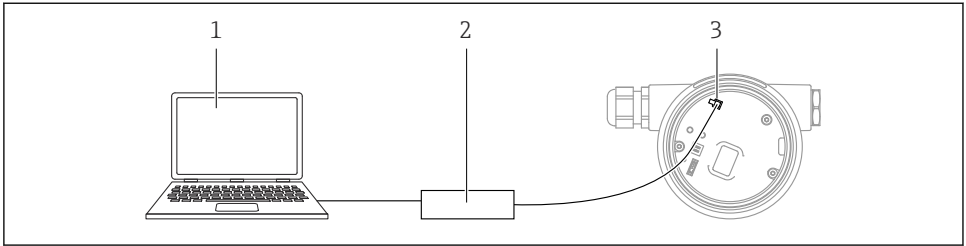


A0046623

6 Opciones de configuración a distancia mediante protocolo PROFINET

- 1 Ordenador con navegador de internet o con software de configuración (p. ej., DeviceCare)
- 2 Sistema de automatización
- 3 Field Xpert SMT70
- 4 Consola móvil
- 5 Configuración local a través del módulo indicador

13.3.2 Mediante interfaz de servicio (CDI)



A0039148

- 1 Ordenador con software de configuración FieldCare/DeviceCare
- 2 Commubox FXA291
- 3 Interfaz de servicio (CDI) del equipo de medición (= Endress+Hauser Common Data Interface)



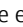
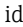

13.4 Configuración del idioma de manejo

13.4.1 Indicador local

Configuración del idioma de funcionamiento



Para configurar el idioma de operación, en primer lugar se debe desbloquear el indicador:

1. Mantenga la tecla  pulsada durante por lo menos 2 s.
↳ Aparece un cuadro de diálogo.
2. Desbloquee la configuración del indicador.
3. En el menú principal, seleccione Parámetro **Language**.
4. Pulse la tecla .
5. Seleccione el idioma deseado con la tecla  o .
6. Pulse la tecla .



El manejo del indicador se bloquea de manera automática (excepto en el Asistente **Safety mode**):

- después de 1 min en la página principal sin pulsar ninguna tecla
- después de 10 min dentro del menú de configuración sin pulsar ninguna tecla

13.4.2 Software de configuración

Elegir el idioma del display local

Sistema → Visualización → Language

Selección en el Parámetro **Language**; La visibilidad depende de las opciones en el código o de los ajustes en el instrumento

13.4.3 Servidor web

The screenshot displays the web server interface for the Micropilot FMR63B. At the top, the status is 'OK' with a green checkmark. The 'Pressure' signal is shown as 987.77 mbar, and the 'Scaled variable' is 49.39 mm. The device name is 'Endress+Hauser' with the logo. Below this, the 'Locking status' is 'Unlocked' and the 'Scaled variable transfer function' is 'Linear'. A navigation bar shows 'Application > Measured values' and a language dropdown menu set to 'en', which is highlighted with a red box. The main content area lists 'Measured values' with a table of data:

Category	Value	Lock
Electronics temperature	32.3 °C	🔒
Pressure	987.77 mbar	🔒
Scaled variable	49.39 mm	🔒
Sensor temperature	23.5 °C	🔒

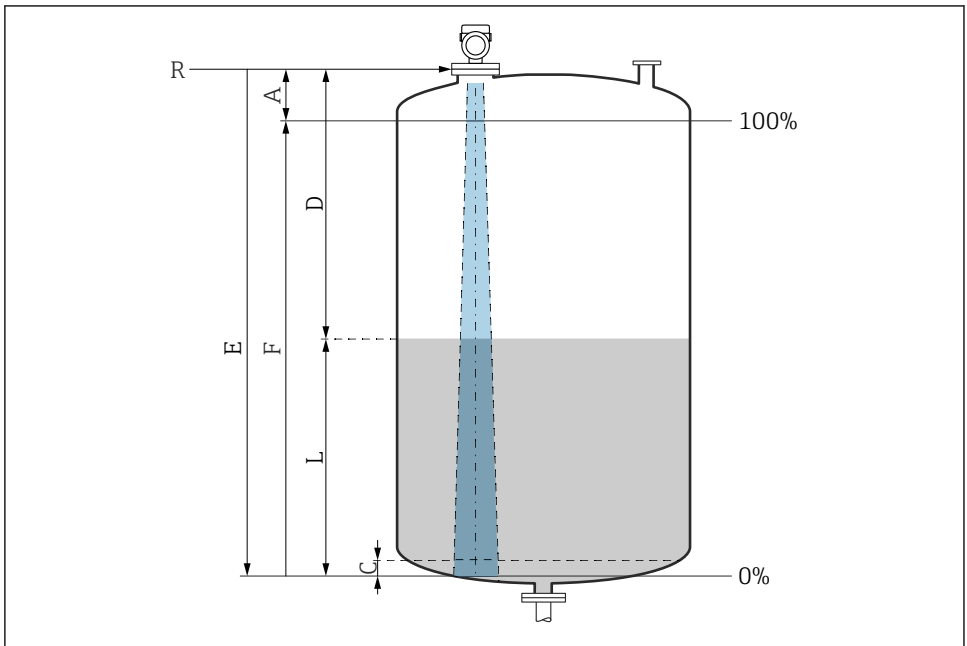
On the right side, there is a 'Maintenance' dropdown menu and a 'Min/Max: -273.15 / 9726.85' indicator. The number '1' is positioned above the language dropdown.

A0048882

1 Configuración de idioma

13.5 Configuración del equipo

13.5.1 Medición de nivel en líquidos



A0016933

7 Parámetros de configuración para la medición de nivel en líquidos

- R Punto de referencia de la medición
- A Longitud de la antena + 10 mm (0,4 in)
- C 50 ... 80 mm (1,97 ... 3,15 in); producto $\epsilon_r < 2$
- D Distancia
- L Nivel
- E Parámetro "Calibración vacío" (= 0 %)
- F Parámetro "Calibración lleno" (= 100 %)

En el caso de productos con una constante dieléctrica baja, $\epsilon_r < 2$, el fondo del depósito puede ser visible a través del producto si los niveles son muy bajos (por debajo del nivel C). En este rango debe esperarse una precisión reducida. Si ello no resulta aceptable, en tales aplicaciones se debe situar el punto cero a una distancia C por encima del fondo del depósito →

Parámetros de configuración para la medición de nivel en líquidos.

13.5.2 Puesta en marcha con el asistente para la puesta en marcha

En FieldCare, DeviceCare, SmartBlue y en el indicador, el Asistente **Puesta en marcha** está disponible para guiar al usuario a través de los pasos de la puesta en marcha inicial.

Complete este asistente para poner en marcha el dispositivo.

Para cada parámetro, ingrese el valor apropiado o seleccione la opción apropiada.

NOTA

Si sale del asistente antes de completar todos los parámetros requeridos, el dispositivo puede entrar en un estado no definido.

En este caso, se recomienda restablecer la configuración predeterminada.



71612276

www.addresses.endress.com
