

# Kortfattad bruksanvisning Micropilot FMR63B PROFINET med Ethernet-APL

Fristrålande radar



Dessa kortfattade användarinstruktioner ersätter inte användarinstruktionerna som hör till enheten.

Detaljerad information finns i användarinstruktionerna och annan dokumentation.

Dokumentation för samtliga enhetsversioner hittar du på:

- Internet: [www.endress.com/deviceviewer](http://www.endress.com/deviceviewer)
- Smarttelefon/surfplatta: Endress+Hauser Operations-appen



A0023555

# Innehållsförteckning

<b>1</b>	<b>Symboler</b> .....	<b>4</b>
1.1	Säkerhetssymboler .....	4
1.2	Symbol för viss typ av information och grafik .....	4
<b>2</b>	<b>Krav på personal</b> .....	<b>5</b>
<b>3</b>	<b>Avsedd användning</b> .....	<b>5</b>
<b>4</b>	<b>Arbets säkerhet</b> .....	<b>6</b>
<b>5</b>	<b>Drifts säkerhet</b> .....	<b>6</b>
<b>6</b>	<b>Produktsäkerhet</b> .....	<b>6</b>
<b>7</b>	<b>Godkännande av leverans</b> .....	<b>6</b>
<b>8</b>	<b>Produktidentifiering</b> .....	<b>7</b>
8.1	Märkskylt .....	7
8.2	Tillverkarens adress .....	7
<b>9</b>	<b>Förvaring och transport</b> .....	<b>8</b>
9.1	Förvaringsförhållanden .....	8
9.2	Transport av produkten till mätpunkten .....	8
<b>10</b>	<b>Montering</b> .....	<b>8</b>
10.1	Allmänna instruktioner .....	8
10.2	Monteringskrav .....	9
10.3	Montera enheten .....	11
10.4	Kontroll efter montering .....	14
<b>11</b>	<b>Elanslutning</b> .....	<b>15</b>
11.1	Anslutningskrav .....	15
11.2	Ansluta enheten .....	17
11.3	Säkerställa kapslingsklass .....	23
11.4	Kontroll efter anslutning .....	23
<b>12</b>	<b>Användning</b> .....	<b>24</b>
12.1	Läsa av enhetens läsningsstatus .....	24
12.2	Läsa av mätvärden .....	24
12.3	Anpassa enheten till processförhållandena .....	24
<b>13</b>	<b>Driftsättning</b> .....	<b>24</b>
13.1	Förberedelser .....	24
13.2	Funktionskontroll .....	24
13.3	Upprätta anslutning via FieldCare och DeviceCare .....	25
13.4	Konfigurera menyspråket .....	26
13.5	Konfigurera enheten .....	27

# 1 Symboler

## 1.1 Säkerhetssymboler



Denna symbol gör dig uppmärksam på en farlig situation. Om den här situationen inte förhindras leder det till allvarlig eller dödlig personskada.



Denna symbol gör dig uppmärksam på en farlig situation. Om den här situationen inte undviks kan det leda till allvarlig eller dödlig personskada.

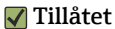


Denna symbol gör dig uppmärksam på en farlig situation. Om den här situationen inte undviks kan det leda till mindre eller måttligt allvarlig personskada.

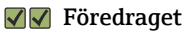


Den här symbolen anger information om procedurer och andra uppgifter som inte orsakar personskada.

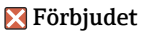
## 1.2 Symbol för viss typ av information och grafik



Procedurer, processer eller åtgärder som är tillåtna



Procedurer, processer eller åtgärder som är att föredra



Procedurer, processer eller åtgärder som är förbjudna



Anger tilläggsinformation



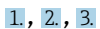
Referens till dokumentation



Bildreferens



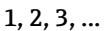
Anmärkning eller enskilt arbetsmoment som ska iakttas



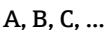
Arbetsmoment



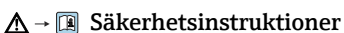
Resultat av ett arbetsmoment



Objektnummer



Vyer



Iaktta säkerhetsinstruktionerna i motsvarande bruksanvisning

## 2 Krav på personal

Personalen måste uppfylla följande krav för relevant uppgift:

- ▶ Utbildade, behöriga experter måste ha de kvalifikationer som krävs för funktionen och uppgiften.
- ▶ Personalen ska vara auktoriserad av anläggningens ägare/operatör.
- ▶ Personalen måste ha god kännedom om regionala och nationella föreskrifter.
- ▶ Innan arbetet startas ska personalen ha läst och förstått instruktionerna i manualen och tilläggsdokumentationen, liksom certifikaten (beroende på applikation).
- ▶ Personalen måste följa anvisningar och allmänna riktlinjer.

## 3 Avsedd användning

### Applikation och medium

Den mätenhet som beskrivs i dessa användarinstruktioner är endast avsedd för kontinuerlig, trådlös nivåmätning i vätska, pasta och slam. Driftfrekvensen är ca 80 GHz med en högsta utstrålad pulseffekt på 6,3 mW och en genomsnittlig uteffekt på 63  $\mu$ W. Driften medför över huvud taget ingen risk för människor eller djur.

Om de gränsvärden som anges i "Teknisk information" och som finns listade i bruksanvisningen och i den kompletterande dokumentationen observeras får mätenheten endast användas för följande mätningar:

- ▶ Processvariabler som mäts: nivå, avstånd, signalstyrka
- ▶ Beräkningsbara processvariabler: volym eller massa i kärl av alla former

För att säkerställa att mätenheten är i korrekt skick vid användning:

- ▶ Använd endast mätenheten för medium som de vätskeberörda delarna är resistent mot.
- ▶ Följ gränsvärdena i "Teknisk information".

### Felaktig användning

Tillverkaren har inget ansvar för skador som beror på felaktig eller ej avsedd användning.

Undvik mekaniska skador:

- ▶ Vidrör eller rengör inte enhetens ytor med spetsiga eller hårda föremål.

Förtydligande av gränfall:

- ▶ För specialvätskor och rengöringsvätskor hjälper Endress+Hauser gärna till att verifiera korrosionståligheten hos medieberörda material, men lämnar inga garantier och godkänner inget ansvar.

### Kvarvarande risker

På grund av värmeöverföring från processen samt kraftförlust i elektroniken kan temperaturen i elektronikhuset och armaturen som det innehåller (t.ex. displaymodul, huvudelektronikmodul och I/O-elektronikmodul) stiga till 80 °C (176 °F). Under drift kan sensorn nå en temperatur nära medietemperaturen.

Risk för brännskador vid kontakt med varma ytor!

- ▶ Skydda mot kontakt vid förhöjda vätsketemperaturer för att undvika brännskador.

## 4 Arbets säkerhet

Vid arbeten på och med enheten:

- ▶ Använd nödvändig personlig skyddsutrustning enligt regionala och nationella föreskrifter.
- ▶ Stäng av matningsspänningen innan enheten ansluts.

## 5 Drifts säkerhet

Risk för personskada!

- ▶ Använd endast enheten om den är funktionsduglig, fri från fel och problem.
- ▶ Operatören är ansvarig för störningsfri användning av enheten.

### Riskklassat område

För att minska risken för person- och anläggningsskador när enheten används inom aktuellt område för godkännande (t.ex. explosionskydd, tryckutrustningssäkerhet):

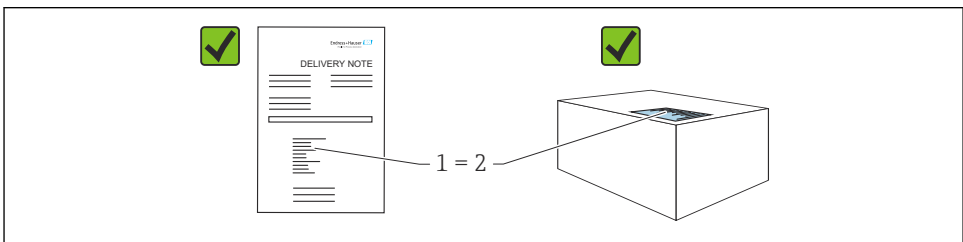
- ▶ Läs märkskylten för att kontrollera om den beställda enheten är lämplig för avsedd användning inom aktuellt område för godkännande.
- ▶ Följ specifikationerna i den separata kompletterande dokumentation som utgör en del av denna handbok.

## 6 Produktsäkerhet

Enheten är framtagen enligt god teknisk praxis för att uppfylla de senaste säkerhetsföreskrifterna, den har testats och har lämnat fabriken i ett driftsäkert tillstånd.

Den uppfyller allmänna och lagstadgade säkerhetskrav. Den uppfyller också de EG-direktiv som står på den enhetsspecifika EG-försäkran om överensstämmelse. Endress+Hauser bekräftar detta genom att CE-märka enheten.

## 7 Godkännande av leverans



A0016870

Kontrollera följande vid godkännande av leverans:

- Överensstämmer orderkoden på följesedeln (1) med orderkoden på produktetiketten (2)?
- Är artiklarna intakta?
- Stämmer informationen på märkskylten överens med orderspecifikationerna och följesedeln?
- Finns medföljande dokumentation?
- Vid behov (se märkskylten): Finns säkerhetsinstruktionerna (XA) bifogade?



Om något av dessa villkor inte är uppfyllt ska du kontakta tillverkarens försäljningskontor.

## 8 Produktidentifiering

Följande alternativ finns för att identifiera enheten:

- Märkskyltsspecifikationer
- Utökad orderkod som beskriver enhetens funktioner på följesedeln
- ▶ *Device Viewer* ([www.endress.com/deviceviewer](http://www.endress.com/deviceviewer)): ange serienumret på märkskylten manuellt.
  - ↳ All information om mätenheten visas.
- ▶ *Endress+Hauser Operations-appen*: Skriv in serienumret från märkskylten manuellt eller skanna 2D-koden på märkskylten.
  - ↳ All information om mätenheten visas.

### 8.1 Märkskylt

Information som krävs enligt lag och är relevant för enheten finns på märkskylten, bland annat följande:

- Tillverkaridentifikation
- Beställningsnummer, utökad orderkod, serienummer
- Teknisk information, kapslingsklass
- Firmware-version, maskinvaruversion
- Information relaterad till godkännande, referens till säkerhetsinstruktioner (XA)
- DataMatrix-kod (information om enheten)

### 8.2 Tillverkarens adress

Endress+Hauser SE+Co. KG  
Hauptstraße 1  
DE-79689 Maulburg, Tyskland  
Tillverkningsland: Se märkskylten.

## 9 Förvaring och transport

### 9.1 Förvaringsförhållanden

- Använd originalförpackningen
- Förvara enheten rent och torrt och skydda den från stötar som kan orsaka skador

#### 9.1.1 Temperaturområde för förvaring

Se Teknisk information.

### 9.2 Transport av produkten till mätpunkten

#### ⚠ VARNING

#### Felaktig transport!

Huset eller sensorn kan skadas eller slitas av. Risk för personskada!

- ▶ Transportera enheten till mätpunkten i dess originalförpackning eller i processanslutningen.
- ▶ Säkra alltid lyftutrustningen (selar, öglor etc.) i processanslutningen och lyft aldrig enheten i elektronikhuset eller sensorn. Var uppmärksam på enhetens tyngdpunkt så att den inte lutar eller glider oavsiktligt.

## 10 Montering

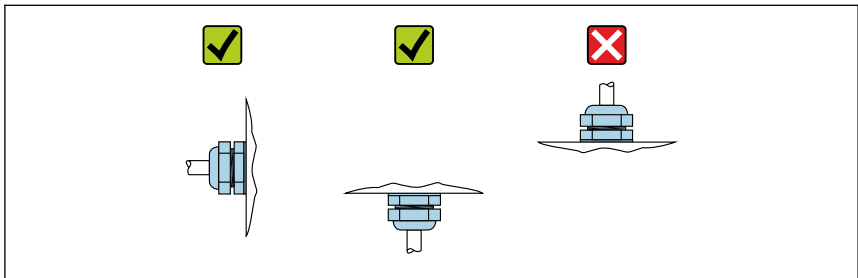
### 10.1 Allmänna instruktioner

#### ⚠ VARNING

Om enheten öppnas i våta miljöer går skyddsklassificeringen förlorad.

- ▶ Öppna enheten enbart i torra miljöer!

1. Installera enheten eller vrid huset så att kabelgångarna inte pekar uppåt.



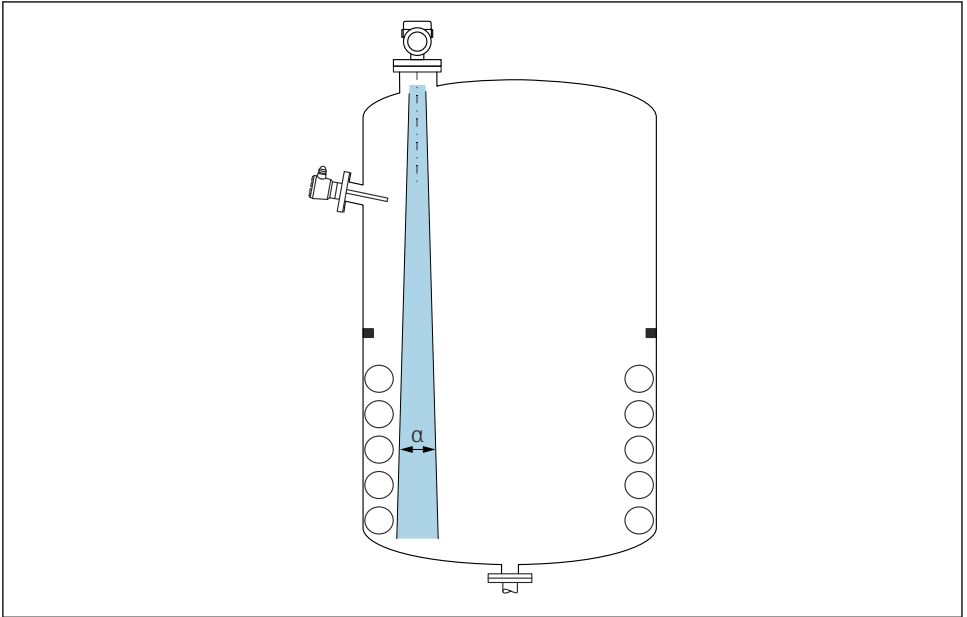
A0029263

2. Täta alltid huslocket och kabelgångarna ordentligt.
3. Motdra kabelgångarna.
4. En droppslinga måste användas när kablar dras.



## 10.2 Monteringskrav

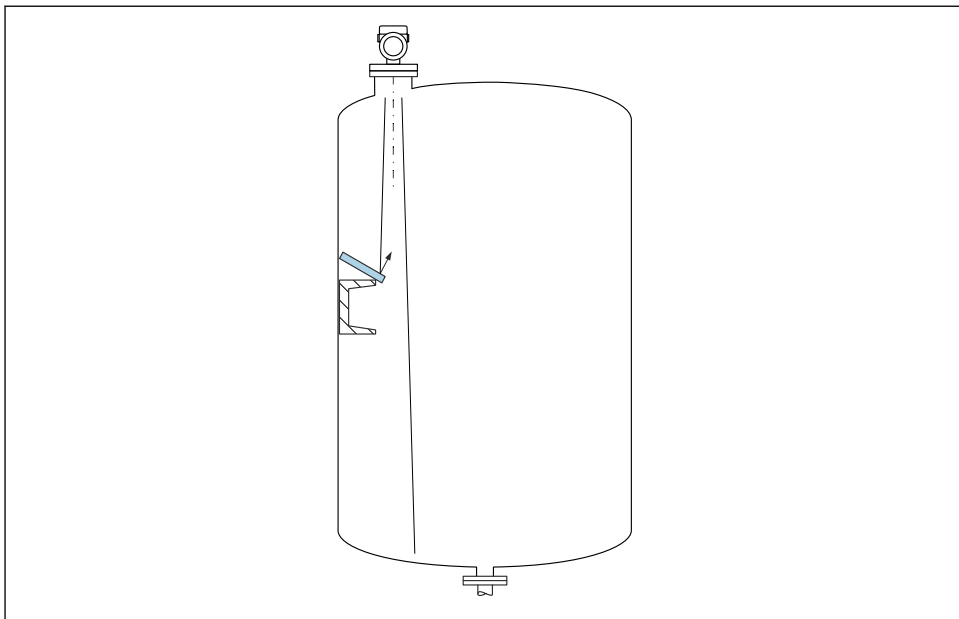
### 10.2.1 Invändiga infästningar i kärlet



A0031777

Placera inte invändiga infästningar (nivåvakter, temperatursensorer, stag, vakuumringar, värmeslingor, bafflar etc.) i signalstrålen. Var uppmärksam på strålvinkeln  $\alpha$ .

## 10.2.2 Undvik störningsekon



A0031813

Störningsekon förhindras av avböjningsplattor i metall som installeras i en vinkel där de skingrar radiosignalerna.

### 10.2.3 Vertikal inriktning av antennens axel

Rikta in antennen så att den är vinkelrät mot produktytan.



Antennens maximala räckvidd kan minska eller störningssignaler tillkomma om antennen inte installeras i rätt vinkel mot produkten.

### 10.2.4 Radiell inriktning av antennen

Riktningsskäraktensiteten är sådan att radiell inriktning av antennen inte är nödvändig.

### 10.2.5 Optimeringsalternativ

#### Mapping

Mätningen kan optimeras genom att störningsekon undertrycks elektroniskt.

Se parameter **Bekräfta avstånd**.

## 10.3 Montera enheten

### 10.3.1 Integrerad PEEK-antenn 20 mm (0,75 in)

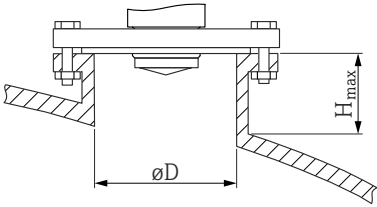
#### Information om gängade anslutningar

- Vid iskruvning, vrid enbart på sexkantsbulten.
- Verktyg: fast nyckel 36 mm
- Maximalt tillåtet åtdragningsmoment: 50 Nm (36 lbf ft)

#### Information om monteringsstosen

Den maximala stoslängden  $H_{max}$  beror på stosens diameter  $D$ .

Maximal stoslängd  $H_{max}$  som en funktion av stosens diameter  $D$

	$\phi D$	$H_{max}$
	40 ... 50 mm (1,6 ... 2 in)	200 mm (8 in)
	50 ... 80 mm (2 ... 3,2 in)	300 mm (12 in)
	80 ... 100 mm (3,2 ... 4 in)	450 mm (18 in)
	100 ... 150 mm (4 ... 6 in)	550 mm (22 in)
	$\geq 150$ mm (6 in)	850 mm (34 in)



Om stosen är längre än så måste man räkna med minskad mätprestanda.

Observera följande:

- Stosens ände måste vara slät och inte ha några grader.
- Stosens kant ska vara rundad.
- Mappning måste utföras.
- Kontakta tillverkarens supportavdelning för applikationer med stosar som är högre än som anges i tabellen.

### 10.3.2 Antenn, PTFE-ytbehandlad, infälld montering 50 mm (2 in)

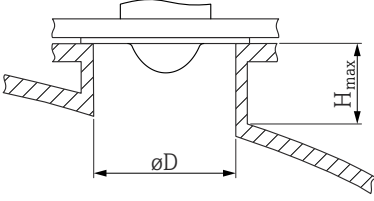


Antennens ytbehandling fungerar även som processtätning. Ingen ytterligare tätning krävs för installationen.

#### Information om monteringsstosen

Den maximala stoslängden  $H_{max}$  beror på stosens diameter  $D$ .

Den maximala stoslängden  $H_{max}$  beror på stosens diameter  $D$

	$\phi D$	$H_{max}$
	50 ... 80 mm (2 ... 3,2 in)	600 mm (24 in)
	80 ... 100 mm (3,2 ... 4 in)	1 000 mm (40 in)
	100 ... 150 mm (4 ... 6 in)	1 250 mm (50 in)
	$\geq 150$ mm (6 in)	1 850 mm (74 in)

**i** Om stosen är längre än så måste man räkna med minskad mätprestanda.

Observera följande:

- Stosens ände måste vara slät och inte ha några grader.
- Stosens kant ska vara rundad.
- Mappning måste utföras.
- Kontakta tillverkarens supportavdelning för applikationer med stosar som är högre än som anges i tabellen.

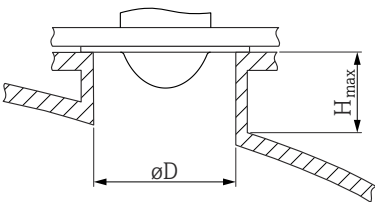
### 10.3.3 Antenn, PTFE-ytbehandlad, infälld montering 80 mm (3 in)

**i** Antennens ytbehandling fungerar även som processtätning. Ingen ytterligare tätning krävs för installationen.

#### Information om monteringsstosen

Den maximala stoslängden  $H_{max}$  beror på stosens diameter  $D$ .

Den maximala stoslängden  $H_{max}$  beror på stosens diameter  $D$

	$\phi D$	$H_{max}$
	80 ... 100 mm (3,2 ... 4 in)	1 750 mm (70 in)
	100 ... 150 mm (4 ... 6 in)	2 200 mm (88 in)
	$\geq 150$ mm (6 in)	3 300 mm (132 in)

**i** Om stosen är längre än så måste man räkna med minskad mätprestanda.

Observera följande:

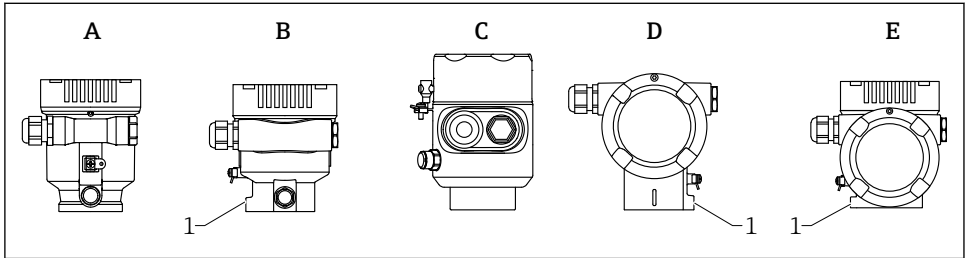
- Stosens ände måste vara slät och inte ha några grader.
- Stosens kant ska vara rundad.
- Mappning måste utföras.
- Kontakta tillverkarens supportavdelning för applikationer med stosar som är högre än som anges i tabellen.

### 10.3.4 Vrida huset

Huset kan roteras upp till 380° genom att du lossar låsskruven.

#### Fördelar för dig

- Enkel installation tack vare optimal inriktning av huset
- Drift med lättåtkomlig enhet
- Optimalt läsbar lokal display (tillval)



A0046660

- A Enkammerhus av plast (ingen låsskruv)  
 B Enkammerhus av aluminium  
 C Enkammerhus, 316L, hygieniskt (ingen låsskruv)  
 D Tvåkammarhus  
 E Tvåkammarhus, L-form  
 1 Låsskruv

#### OBS

#### Huset kan inte skruvas ur helt.

- ▶ Lossa den externa låsskruven genom att vrida på den högst 1,5 varv. Om skruven skruvas loss för mycket eller helt och hållet (förbi skruvens fästpunkt) kan smådelar (motskivan) lossna och trilla ut.
- ▶ Dra åt låsskruven (insexhylsa 4 mm (0,16 in)) med maximalt 3,5 Nm (2,58 lbf ft) ± 0,3 Nm (0,22 lbf ft).

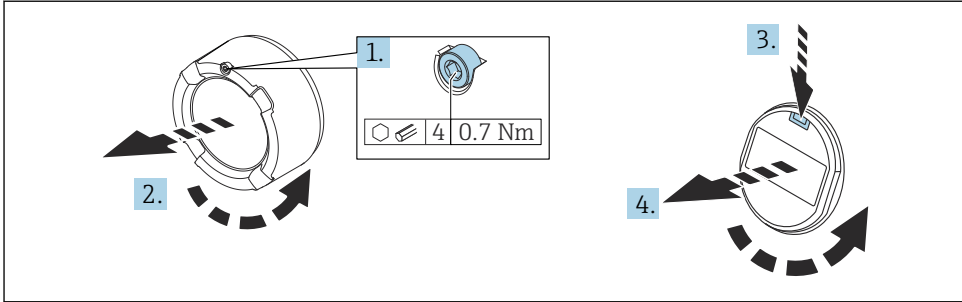
### 10.3.5 Vrida displaymodulen

#### ⚠ VARNING

#### Matningsspänningen är påslagen!

Risk för elstötar och/eller explosion!

- ▶ Stäng av matningsspänningen innan mätenheten öppnas.



A0038224

1. Om det finns monterat: skruva loss låsskruven på elektronikhusets lock med hjälp av en insexnyckel.
2. Skruva loss elektronikhusets lock från transmitterhuset och kontrollera lockets tätning.
3. Tryck på utlösningmekanismen och ta bort displaymodulen.
4. Vrid displaymodulen till önskat läge: max.  $4 \times 90^\circ$  i respektive riktning. Sätt displaymodulen på elektronikhuset i önskat läge så att den klickar på plats. Skruva tillbaka elektronikhusets lock på transmitterhuset. Om det finns monterat: dra åt skruven på locket med en insexnyckel 0,7 Nm (0,52 lbf ft)  $\pm 0,2$  Nm (0,15 lbf ft).

### 10.3.6 Stänga husets lock

#### OBS

#### Gängan och huset tar skada av smuts!

- Ta bort smuts (t.ex. sand) i gängan på locket och huset.
- Om det tar emot när du ska stänga locket kontrollerar du om det finns smuts i gängan och rengör den.



#### Husets gänga

Elektronik- och anslutningsfackets gänga kan ha en friktionsminskande beläggning. Följande gäller för alla hus oavsett material:

- ✗ Smörj inte husets gänga.

## 10.4 Kontroll efter montering

- Är enheten intakt (okulär besiktning)?
- Är identifieringen och märkningen av mätpunkten korrekt (okulär besiktning)?
- Är måtenheten skyddad mot nederbörd och solsken?

- Har säkringsskruvarna och locket lås dragits åt ordentligt?
- Uppfyller mätenheten specifikationerna för mätpunkten?

Till exempel:

- Processtemperatur
- Processtryck
- Omgivningstemperatur
- Mätområde

## 11 Elanslutning

### 11.1 Anslutningskrav

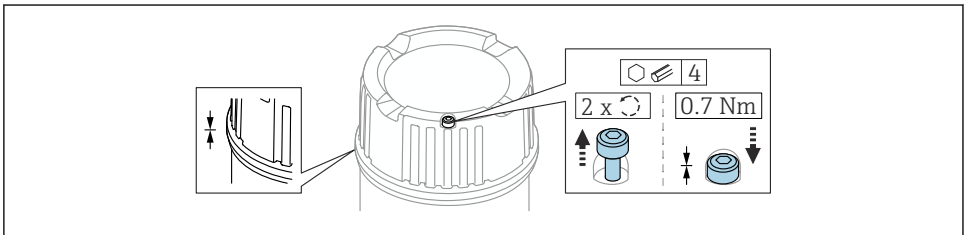
#### 11.1.1 Lock med låsskruv

Om enheter ska användas i explosionsfarliga områden med en särskild skyddstyp försluts locket med en låsskruv.

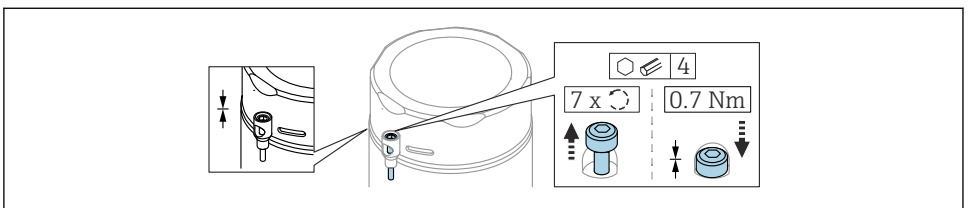
#### OBS

**Om låsskruven inte är korrekt positionerad ger locket inte en säker tätning.**

- ▶ Öppna locket: lossa skruven i locket med maximalt 2 varv så att skruven inte trillar ur. Sätt locket på plats och kontrollera tätningen i locket.
- ▶ Stäng locket: skruva fast locket säkert på huset och se till att låsskruven är korrekt positionerad. Det ska inte finnas någon glipa mellan locket och huset.



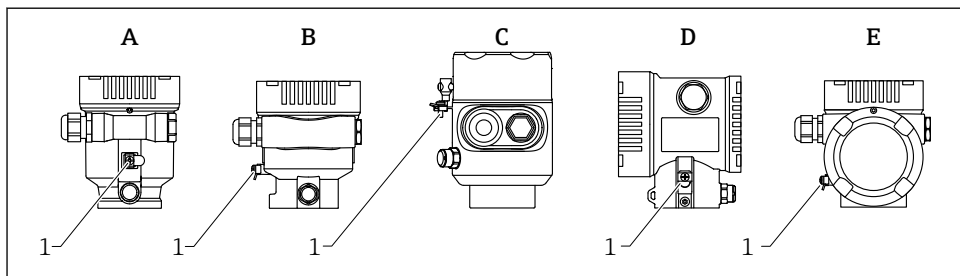
1 Lock med låsskruv



2 Lock med låsskruv; hygieniskt hus (endast för explosionsskydd vid damm)

### 11.1.2 Potentialutjämning

Skyddsjorden på enheten får inte vara ansluten. Vid behov kan potentialutjämningsledaren anslutas till den yttre jordanslutningen på transmittern innan enheten ansluts.



A0046583

- A Enkammarhus, plast
- B Enkammarhus, aluminium
- C Enkammarhus, 316L, hygieniskt (Ex-enhet)
- D Tvåkammarhus
- E Tvåkammarhus, L-form
- 1 Jordanslutning för anslutning till potentialutjämningsledaren

#### **⚠ VARNING**

#### **Explosionsrisk!**

- ▶ Se separat dokumentation om applikationer i explosionsfarliga områden för säkerhetsinstruktioner.

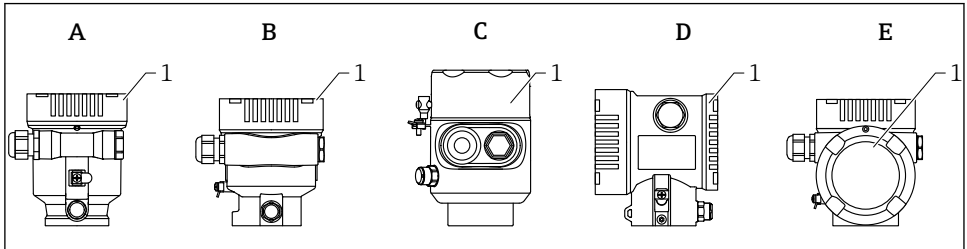


För optimal elektromagnetisk kompatibilitet:

- Håll potentialutjämningsledaren så kort som möjligt
- Minsta tvärsnitt ska vara 2,5 mm<sup>2</sup> (14 AWG)



## 11.2 Ansluta enheten



A0046659

- A Enkammarhus av plast  
 B Enkammarhus av aluminium  
 C Enkammarhus, 316L, hygieniskt  
 D Tvåkammarhus  
 E Tvåkammarhus, L-form  
 1 Anslutningsfackets lock

**i** Enheter med enkammarhus, hygieniskt 316L-hus och kabelförskruvning måste anslutas som sista led. Endast en kabelgång får användas.

**i** **Husets gänga**  
 Elektronik- och anslutningsfackets gänga kan ha en friktionsminskande beläggning. Följande gäller för alla hus oavsett material:

**✗ Smörj inte husets gänga.**

### 11.2.1 Matningsspänning

APL prestandaklass A (9,6 ... 15 V<sub>DC</sub> 540 mW)

**i** APL fältomkopplare måste testas för att garantera att det uppfyller säkerhetskraven (t.ex. PELV, SELV, Klass 2) och de relevanta protokollspecifikationerna.

### 11.2.2 Kabelspecifikationer

#### Ledartvärsnitt

- Matningsspänning  
0,5 ... 2,5 mm<sup>2</sup> (20 ... 13 AWG)
- Skyddsjordning eller jordning av kabelskärmen  
> 1 mm<sup>2</sup> (17 AWG)
- Extern jordningsplint  
0,5 ... 4 mm<sup>2</sup> (20 ... 12 AWG)

## Kabelns ytterdiameter

Kabelns ytterdiameter beror på vilken kabelförskruvning som används

- Koppling, plast:  
ø5 ... 10 mm (0,2 ... 0,38 in)
- Koppling, nickelpläterad mässing:  
ø7 ... 10,5 mm (0,28 ... 0,41 in)
- Koppling, rostfritt stål:  
ø7 ... 12 mm (0,28 ... 0,47 in)

### 11.2.3 Överspänningsskydd

Överspänningsskyddet kan beställas som tillval som "Monterat tillbehör" via produktstrukturen

#### Enheter utan tillvalet överspänningsskydd

Utrustningen uppfyller kraven för produktstandarden IEC/DIN EN 61326-1 (Tabell 2 industriell miljö).

Beroende på vilken typ av port (likströmsförsörjning, ingångs-/utgångsport) som används gäller olika testnivåer enligt IEC/DIN EN 61326-1 61000-4-5 mot transient överspänning (stötpuls) (IEC/DIN EN 61000-4-5 stötpuls):

Testnivå på likströmportar och ingångs-/utgångsportar är 1 000 V ledning till jord

#### Enheter med överspänningsskydd som tillval

- Överslagsspänning: minst 400 V<sub>DC</sub>
- Testad enligt IEC/DIN EN 60079-14 underkapitel 12.3 (IEC/DIN EN 60060-1 kapitel 7)
- Nominell urladdningsström: 10 kA

#### OBS

#### Enheten kan bli förstörd

- ▶ Jorda alltid enheten med inbyggt överspänningsskydd.

#### Överspänningskategori

Överspänningskategori II

## 11.2.4 Ledningsdragning

### VARNING

#### **Matningsspänningen kan vara ansluten!**

Risk för elstötar och/eller explosion!

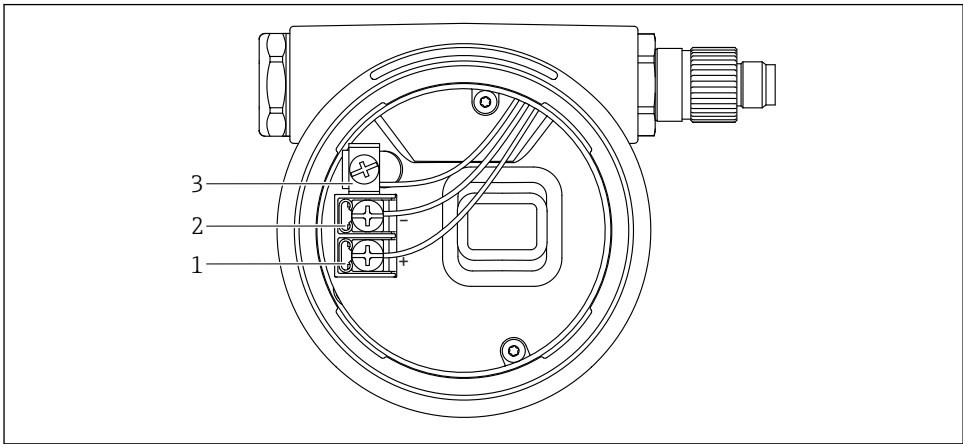
- ▶ Om enheten används i explosionsfarliga områden måste nationella standarder och specifikationer i säkerhetsinstruktionerna (XAs) uppfyllas. Den angivna kabelförskruvningen måste användas.
- ▶ Matningsspänningen måste stämma överens med specifikationerna på märkskylten.
- ▶ Stäng av matningsspänningen innan enheten ansluts.
- ▶ Vid behov kan potentialutjämningsledaren anslutas till den yttre jordanslutningen på enheten innan strömförsörjningsledningen ansluts.
- ▶ Enheten ska förses med en lämplig strömbrytare enligt IEC/EN 61010.
- ▶ Kablarna måste vara noggrant isolerade utifrån noggrann bedömning av matningsspänningen och överspänningskategorin.
- ▶ Anslutningskablar måste ge fullgod temperaturstabilitet, utifrån noggrann bedömning av omgivningstemperaturen.
- ▶ Använd endast måtenheten när locket är stängda.

Anslut enheten i följande ordning:

1. Lossa låset på locket (om ett sådant finns).
2. Skruva loss locket.
3. För in kablar i kabelförskruvningarna eller kabelingångarna.
4. Anslut kablar.
5. Dra åt kabelförskruvningarna eller kabelingångarna så att de blir läcktäta. Motdra husingången.
6. Skruva tillbaka locket ordentligt på anslutningsfacket.
7. Om bifogad: dra åt skruven på locket med hjälp av insexnyckeln 0,7 Nm (0,52 lbf ft) 0,2 Nm (0,15 lbf ft).

## 11.2.5 Plintadressering

### Enkamarhus

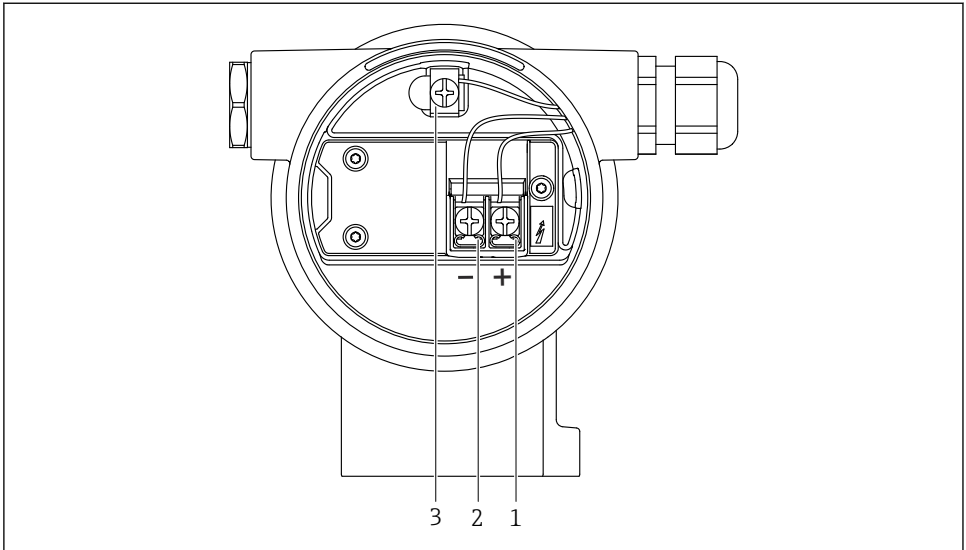


A0042594

#### 3 Anslutningsterminaler och jordanslutningar i anslutningsfacket

- 1 Positiv terminal
- 2 Negativ terminal
- 3 Invändig jordanslutning

## Tvåkammarhus

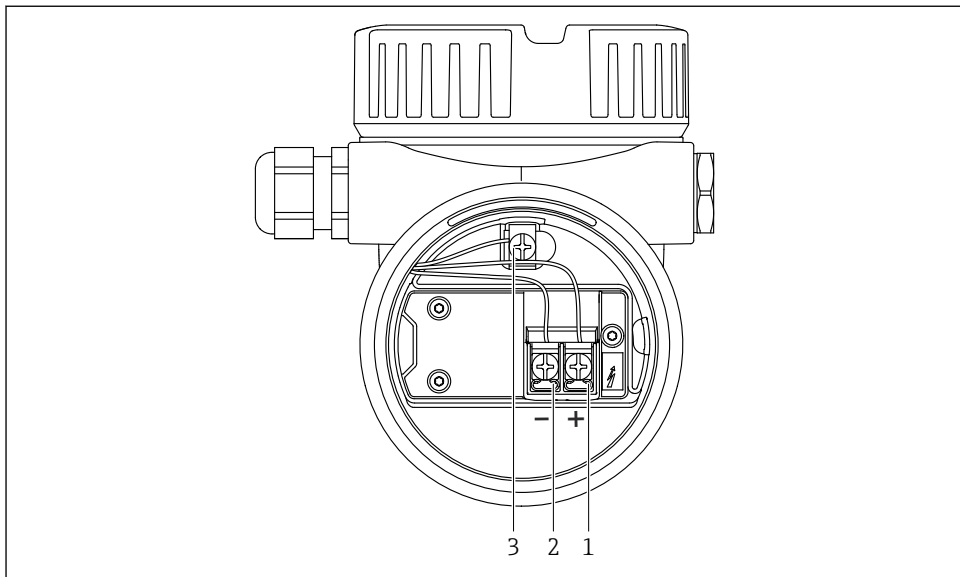


A0042803

### 4 Anslutningsterminaler och jordanslutningar i anslutningsfacket

- 1 Positiv terminal
- 2 Negativ terminal
- 3 Invändig jordanslutning

## L-format tvåkammarhus

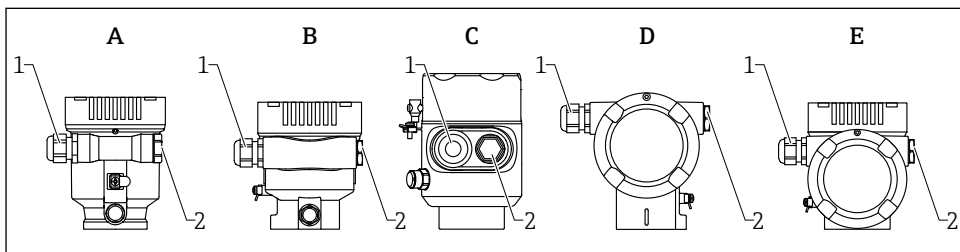


A0045842

### 5 Anslutningsterminaler och jordanslutningar i anslutningsfacket

- 1 Positiv terminal
- 2 Negativ terminal
- 3 Invändig jordanslutning

## 11.2.6 Kabelingångar



A0046584

- A Enkammerhus, plast
- B Enkammerhus, aluminium
- C Enkammerhus, 316L, hygieniskt
- D Tvåkammarhus
- E Tvåkammarhus, L-form
- 1 Kabelingång
- 2 Blindplugg

Hur kabelingången ser ut beror på enhetsversionen som beställts.



Dra alltid anslutningskablar nedåt så att fukt inte kan tränga in i anslutningsfacket.

Vid behov, skapa en droppslinga eller använd ett väderskydd.

### 11.2.7 Tillgängliga enhetskontakter



På enheter med en plugg behöver huset inte öppnas för anslutning.

Använd de medföljande tätningarna för att motverka att fukt tränger in i enheten.

## 11.3 Säkerställa kapslingsklass

### 11.3.1 Kabelingångar

- M20-koppling, plast, IP66/68 NEMA Typ 4X/6P
- M20-koppling, nickelpläterad mässing, IP66/68 NEMA Typ 4X/6P
- M20-koppling, 316L, IP66/68 NEMA TYPE 4X/6P
- M20-gänga, IP66/68 NEMA Typ 4X/6P
- G1/2-gänga, IP66/68 NEMA Typ 4X/6P
  - Om G1/2-gängan väljs kommer enheten att levereras med en M20-gänga som standard, och en G1/2-adapter finns inkluderat i leveransen tillsammans med tillhörande dokumentation
- NPT 1/2-gänga, IP66/68 NEMA Typ 4X/6P
- Blindplugg, transportskydd: IP22, NEMA TYP 2
- M12-kontakt
  - När huset är stängt och anslutningskabeln är inkopplad: IP66/67, NEMA Typ 4X
  - När huset är öppet eller anslutningskabeln inte är inkopplad: IP20, NEMA Typ 1

### OBS

#### M12-plugg: Lägre IP-kapslingsklass på grund av felaktig installation!

- ▶ Kapslingsklassen gäller endast om anslutningskabeln är inkopplad och åtdragen.
- ▶ Kapslingsklassen gäller endast om anslutningskabeln är specificerad enligt IP67, NEMA Typ 4X.
- ▶ Kapslingsklasserna bibehålls endast om blindpluggen används eller kabeln är ansluten.

## 11.4 Kontroll efter anslutning

- Är enheten eller kablarna intakta (okulär besiktning)?
- Uppfyller kablarna som används kraven?
- Har de monterade kablarna dragavlastning?
- Är kabelförskruvningar monterade, ordentligt åtdragna och läcktäta?
- Motsvarar matningsspänningen specifikationerna på märkskylten?
- Ingen polomkastning, är plintadresseringen korrekt?
- Är locket korrekt fastskruvat?
- Är låset på locket korrekt åtdraget?

## 12 Användning

### 12.1 Läsa av enhetens låsningsstatus

Visa aktivt skrivskydd:

- I parameter **Låsningsstatus**  
Menysökväg för lokal display: på den översta driftnivån  
Menysökväg för konfigureringsprogramvara: System → Enhetsshantering
- Visas överst på konfigureringsprogramvaran

### 12.2 Läsa av mätvärden

Alla mätvärden kan läsas av med undermeny **Mätvärde**.

#### Navigation

Meny "Applikation" → Mätvärde

### 12.3 Anpassa enheten till processförhållandena

Följande menyer finns tillgängliga för detta syfte:

- Grundinställningar finns i meny **Vägledning**
- Avancerade inställningar finns i:
  - Meny **Diagnostik**
  - Meny **Applikation**
  - Meny **System**

## 13 Driftsättning





 Alla konfigureringsverktyg har en driftsättningsassistent som stödjer användaren när de viktigaste konfigurationsparametrarna ställs in (meny **Vägledning** guide **Idrifttagning**).

### 13.1 Förberedelser

Mätområdet och den måttenhet som mätvärdet överförs i motsvarar uppgifterna på märkskylten.

### 13.2 Funktionskontroll

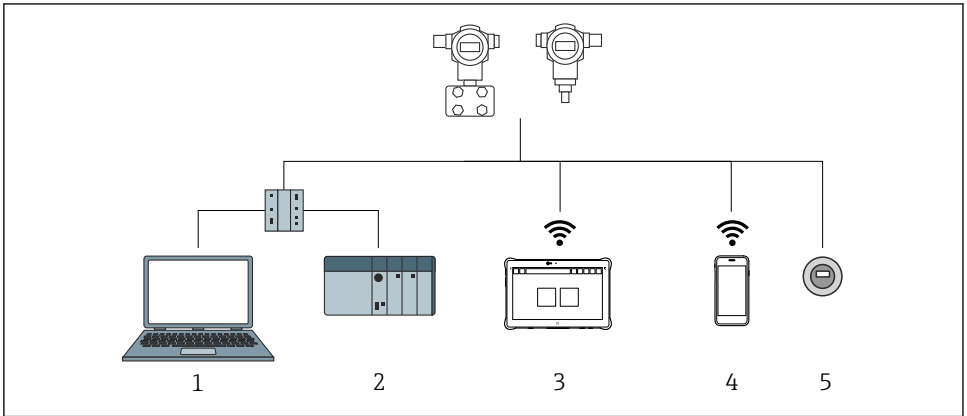
Innan måttenheten tas i drift ska du säkerställa att kontroll efter installation och kontroll efter anslutning har utförts.

-  →  kontroll efter installation
-  →  kontroll efter anslutning



## 13.3 Upprätta anslutning via FieldCare och DeviceCare

### 13.3.1 Via PROFINET-protokoll

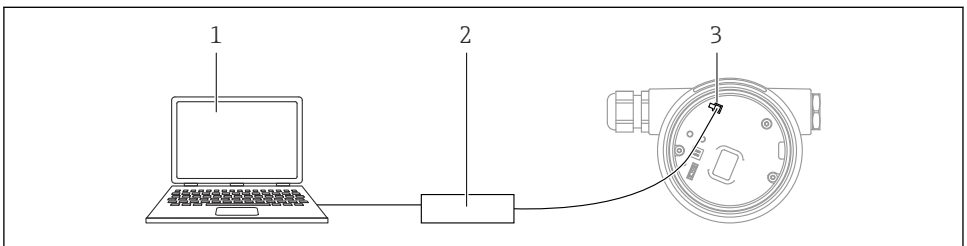


A0046623

#### 6 Fjärrstyrningsalternativ via PROFINET-protokollet

- 1 Dator med webbläsare eller med konfigureringsmjukvara (t.ex., DeviceCare)
- 2 Automationssystem
- 3 Field Xpert SMT70
- 4 Mobil handterminal
- 5 Lokal användning via displaymodul

### 13.3.2 Via servicegränssnitt (CDI)



A0039148






- 1 Dator med FieldCare/DeviceCare-konfigureringsprogramvara
- 2 Commubox FXA291
- 3 Mätenhetens servicegränssnitt (CDI) (= Endress+Hauser Common Data Interface)


## 13.4 Konfigurera menyspråket

### 13.4.1 Lokal display

#### Ställa in menyspråk

 Innan menyspråket kan ställas in måste displayen låsas upp:

1. Håll knappen  nedtryckt i minst 2 s.
  - ↳ En dialogruta öppnas.
2. Lås upp displayanvändningen.
3. Välj parameter **Language** i huvudmenyn.
4. Tryck på knappen .
5. Välj önskat språk med knappen  eller .
6. Tryck på knappen .

 Displayåtgärden låses automatiskt (utom i guide **Säkerhetsläge**):

- efter 1 min på huvudsidan om man inte har tryckt på någon knapp
- efter 10 min i driftmenyn om man inte har tryckt på någon knapp

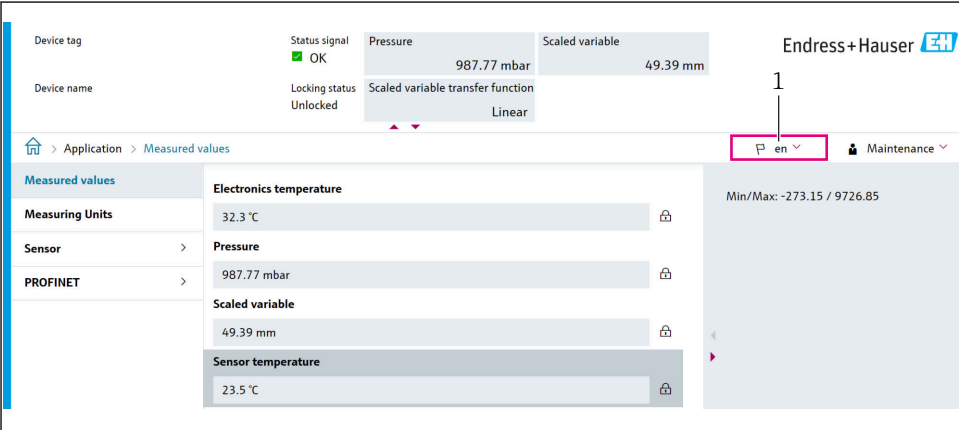
### 13.4.2 Konfigureringsprogramvara

Ange displayspråk

System → Display → Language


Alternativ i parameter **Language**; Läsbarhet beror på beställda alternativ eller inställningar på enheten

### 13.4.3 Webbserver



Device tag: Status signal **OK**, Pressure: 987.77 mbar, Scaled variable: 49.39 mm

Device name: Locking status **Unlocked**, Scaled variable transfer function: Linear

Navigation:  > Application > Measured values

Language dropdown: **en** | Maintenance

Measured values	Value	Unit
<b>Electronics temperature</b>	32.3 °C	°C
<b>Pressure</b>	987.77 mbar	mbar
<b>Scaled variable</b>	49.39 mm	mm
<b>Sensor temperature</b>	23.5 °C	°C

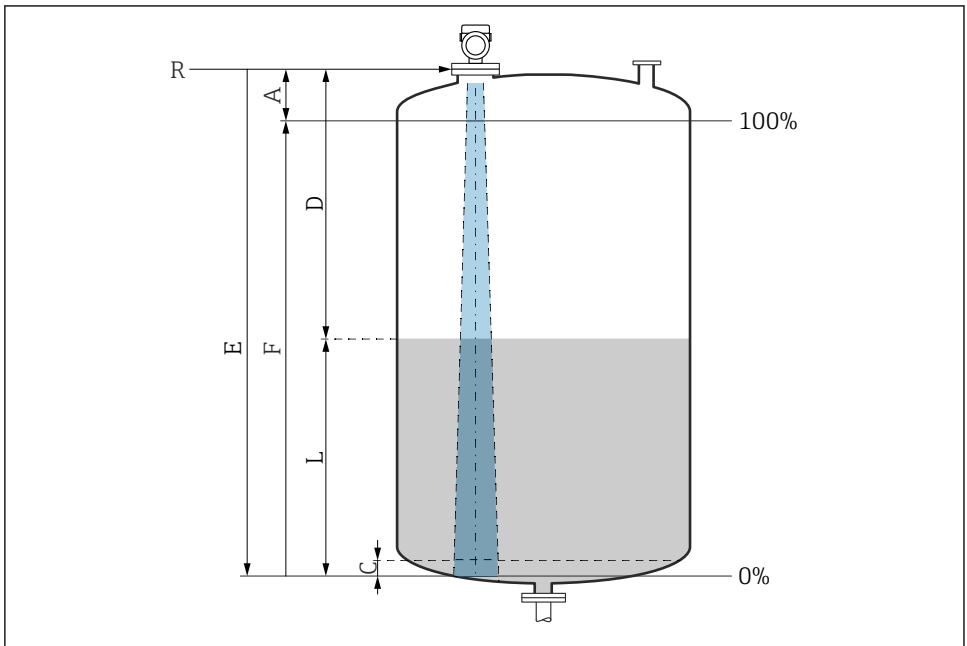
Min/Max: -273.15 / 9726.85

A0048882

#### 1 Språkinställning

## 13.5 Konfigurera enheten


### 13.5.1 Nivåmätning i vätskor



A0016933

#### 7 Konfigurationsparameter för nivåmätning hos vätskor

- R Referenspunkt för mätning
- A Antennlängd + 10 mm (0,4 in)
- C 50 ... 80 mm (1,97 ... 3,15 in); medium  $\epsilon_r < 2$
- D Avstånd
- L Nivå
- E Parameter "Tomkalibrering" (= 0 %)
- F Parameter "Fullkalibrering" (= 100 %)

Vid förekomst av media med låg dielektricitet,  $\epsilon_r < 2$ , kan tankgolvet bli synlig genom mediet på väldigt låga nivåer (lägre än nivå C). Räkna med lägre noggrannhet i det här området. Om detta inte är godtagbart ska nollpunkten ställas på avstånd C ovanför tankgolvet i följande applikationer →  konfigurationsparameter för nivåmätning av vätskor.

### 13.5.2 Driftsättning med driftsättningsguiden

Guide **Idrifttagning** i FieldCare, DeviceCare, SmartBlue och på skärmen kan hjälpa användaren med de första stegen vid driftsättning.

Slutför denna guide för att driftsätta enheten.

För varje parameter, skriv in lämpligt värde eller välj lämpligt alternativ.

OBS

Om du avslutar guiden innan du har slutfört alla parametrar som krävs kan enheten hamna i ett odefinierat läge!

I detta fall rekommenderar vi att du återställer enheten till standardinställningarna.









71612273

[www.addresses.endress.com](http://www.addresses.endress.com)

---