

# Instruções de operação

## Micropilot FMR66B

### PROFINET com Ethernet-APL

Radar de onda livre





A0023555

- Certifique-se de que o documento está armazenado em um local seguro, de modo que esteja sempre disponível ao trabalhar no equipamento ou com o equipamento
- Evite perigo para os indivíduos ou instalações, leia atentamente a seção "Instruções básicas de segurança", bem como todas as demais instruções de segurança contidas no documento que sejam específicas dos procedimentos de trabalho

O fabricante reserva-se o direito de modificar dados técnicos sem aviso prévio. A organização de vendas da Endress+Hauser fornecerá informações recentes e atualizações destas instruções de operação.

## Sumário

<b>1</b>	<b>Sobre este documento</b>	<b>6</b>		
1.1	Propósito deste documento	6		
1.2	Símbolos	6		
1.2.1	Símbolos de segurança	6		
1.2.2	Símbolos para determinados tipos de informações e gráficos	6		
1.3	Termos e abreviações	7		
1.4	Documentação	7		
1.4.1	Informações técnicas (TI)	7		
1.4.2	Resumo das instruções de operação (KA)	7		
1.4.3	Instruções de segurança (XA)	7		
1.5	Marcas comerciais registradas	7		
<b>2</b>	<b>Instruções de segurança básicas</b>	<b>8</b>		
2.1	Especificações para o pessoal	8		
2.2	Uso indicado	8		
2.3	Segurança no local de trabalho	9		
2.4	Segurança da operação	9		
2.5	Segurança do produto	9		
2.6	Segurança de TI	9		
2.7	Segurança de TI específica do equipamento	10		
2.7.1	Proteção de acesso através de senha	10		
2.7.2	Acesso através do servidor Web	10		
<b>3</b>	<b>Descrição do produto</b>	<b>12</b>		
3.1	Design de produto	12		
<b>4</b>	<b>Recebimento e identificação do produto</b>	<b>13</b>		
4.1	Recebimento	13		
4.2	Identificação do produto	13		
4.2.1	Etiqueta de identificação	13		
4.2.2	Endereço do fabricante	14		
4.3	Armazenamento e transporte	14		
4.3.1	Condições de armazenamento	14		
4.3.2	Transportando o produto para o ponto de medição	14		
<b>5</b>	<b>Montagem</b>	<b>15</b>		
5.1	Instruções gerais	15		
5.2	Requisitos de instalação	15		
5.2.1	Conexões internas do recipiente	15		
5.2.2	Evitando ecos de interferência	16		
5.2.3	Alinhamento vertical do eixo da antena	16		
5.2.4	Alinhamento radial da antena	16		
5.2.5	Opções de otimização	16		
5.3	Montagem do equipamento	17		
5.3.1	Antena encapsulada, PVDF, 40 mm (1.5 in)	17		
5.3.2	Antena PTFE tipo drip-off 50 mm (2 in)	17		
5.3.3	Giro do invólucro	18		
5.3.4	Giro do módulo do display	19		
5.3.5	Modificação da posição de instalação do módulo do display	19		
5.3.6	Fechando as tampas do invólucro	21		
5.4	Verificação pós-instalação	21		
<b>6</b>	<b>Conexão elétrica</b>	<b>22</b>		
6.1	Requisitos de conexão	22		
6.1.1	Tampa com parafuso de fixação	22		
6.1.2	Equalização de potencial	22		
6.2	Conexão do equipamento	23		
6.2.1	Tensão de alimentação	24		
6.2.2	Especificação do cabo	24		
6.2.3	Proteção contra sobretensão	24		
6.2.4	Ligação elétrica	25		
6.2.5	Esquema de ligação elétrica	26		
6.2.6	Entradas para cabo	27		
6.2.7	Conectores do equipamento disponíveis	27		
6.3	Garantia do grau de proteção	28		
6.3.1	Entradas para cabo	28		
6.4	Verificação pós-conexão	28		
<b>7</b>	<b>Opções de operação</b>	<b>30</b>		
7.1	Visão geral das opções de operação	30		
7.2	Teclas de operação e minisseletoras na unidade eletrônica	30		
7.3	Estrutura e função do menu de operação	30		
7.3.1	Funções de usuário e autorização de acesso relacionada	30		
7.4	Acesso ao menu de operação através do display local	31		
7.4.1	Display do equipamento (opcional)	31		
7.4.2	Operação através da tecnologia sem fio Bluetooth® (opcional)	31		
7.5	Acesso ao menu de operação pelo navegador de internet	32		
7.5.1	Escopo de função	32		
7.5.2	Especificações	33		
7.5.3	Estabelecimento da conexão	34		
7.5.4	Interface do usuário	35		
7.5.5	Desabilitar o servidor de internet	36		
7.5.6	Desconexão	37		
7.6	Acesso ao menu de operação através da ferramenta de operação	37		
7.6.1	Conexão da ferramenta de operação	38		
7.7	FieldCare	39		
7.7.1	Faixa de função	39		
7.8	DeviceCare	39		
7.8.1	Escopo de função	39		

<b>8</b>	<b>Integração do sistema</b> .....	<b>40</b>		
8.1	Visão geral dos arquivos de descrição do equipamento .....	40		
8.1.1	Dados da versão atual para o equipamento .....	40		
8.1.2	Ferramentas de operação .....	40		
8.2	Arquivo mestre do equipamento (GSD) .....	40		
8.2.1	Nome do arquivo do arquivo mestre do equipamento (GSD) .....	41		
8.3	Dados de transmissão cíclica .....	42		
8.3.1	Visão geral dos módulos .....	42		
8.3.2	Descrição dos módulos .....	42		
8.3.3	Codificação de status .....	43		
8.3.4	Configuração de inicialização .....	44		
8.4	Redundância do sistema S2 .....	44		
<b>9</b>	<b>Comissionamento</b> .....	<b>46</b>		
9.1	Preliminares .....	46		
9.2	Verificação de função .....	46		
9.3	Estabelecimento de uma conexão através de FieldCare e DeviceCare .....	46		
9.3.1	Através do protocolo PROFINET .....	46		
9.3.2	Através da interface de operação (CDI) .....	47		
9.3.3	Configurações de hardware .....	47		
9.3.4	Configuração dos parâmetros de comunicação através do software ...	47		
9.4	Configuração do idioma de operação .....	48		
9.4.1	Display local .....	48		
9.4.2	Ferramenta de operação .....	48		
9.4.3	Servidor de internet .....	48		
9.5	Configuração do equipamento .....	49		
9.5.1	Medição de nível em sólidos .....	49		
9.5.2	Comissionamento através do assistente de comissionamento .....	49		
9.6	Registro da Curva de eco .....	49		
9.7	Submenu "Simulação" .....	50		
<b>10</b>	<b>Operação</b> .....	<b>51</b>		
10.1	Ler o status de bloqueio do equipamento .....	51		
10.2	Leitura dos valores medidos .....	51		
10.3	Adaptação do equipamento às condições de processo .....	51		
<b>11</b>	<b>Diagnóstico e solução de problemas</b> .....	<b>52</b>		
11.1	Solução de problemas gerais .....	52		
11.1.1	Erros gerais .....	52		
11.2	Erro - operação do SmartBlue .....	52		
11.3	Mensagem de diagnóstico .....	53		
11.3.1	Informações de diagnóstico no display local .....	54		
11.3.2	Informação de diagnóstico na ferramenta de operação .....	54		
11.3.3	Sinal de Status .....	54		
11.3.4	Evento de diagnóstico e texto de evento .....	55		
11.4	Informação remediadora Acessar .....	55		
11.4.1	Display gráfico com teclas .....	55		
11.4.2	Menu de operação .....	56		
11.5	Adaptação das informações de diagnóstico ..	56		
11.6	Lista de eventos de diagnóstico .....	56		
11.7	Registro de eventos .....	58		
11.7.1	Histórico do evento .....	58		
11.7.2	Filtragem do registro de evento .....	59		
11.7.3	Visão geral dos eventos de informações .....	59		
11.8	Reinicialização do equipamento .....	60		
11.8.1	Redefinir senha através da ferramenta de operação .....	60		
11.8.2	Reset do equipamento através da ferramenta de operação .....	60		
11.8.3	Redefinição do equipamento através de teclas na unidade eletrônica .....	61		
11.9	Informações do equipamento .....	61		
11.10	Histórico do firmware .....	62		
<b>12</b>	<b>Manutenção</b> .....	<b>63</b>		
12.1	Limpeza externa .....	63		
12.2	Vedações .....	63		
<b>13</b>	<b>Reparo</b> .....	<b>64</b>		
13.1	Informações gerais .....	64		
13.1.1	Conceito de reparo .....	64		
13.1.2	Reparo de equipamentos certificados Ex .....	64		
13.2	Peças de reposição .....	64		
13.3	Substituição .....	64		
13.3.1	HistoROM .....	65		
13.4	Devolução .....	65		
13.5	Descarte .....	65		
<b>14</b>	<b>Acessórios</b> .....	<b>66</b>		
14.1	Tampa de proteção contra tempo 316 L .....	66		
14.2	Tampa plástica de proteção contra tempo .....	66		
14.3	Vedação de flange ajustável .....	67		
14.3.1	Vedação, ajustável, DN80 .....	67		
14.3.2	Vedação, ajustável, DN100 .....	67		
14.3.3	Vedação, ajustável, DN150 .....	68		
14.3.4	Vedação, ajustável, ASME 3"/ JIS 80A .....	68		
14.3.5	Vedação ajustável, ASME 4" .....	69		
14.3.6	Vedação, ajustável, ASME 6"/ JIS 150A .....	69		
14.4	Suporte de montagem, ajustável .....	70		
14.4.1	Dimensões .....	71		
14.4.2	Escopo de entrega .....	71		
14.5	Soquete M12 .....	71		
14.6	Display remoto FHX50B .....	72		
14.7	Passagem feedthrough estanque a gases .....	74		
14.8	Field Xpert SMT70 .....	74		
14.9	DeviceCare SFE100 .....	74		

14.10	FieldCare SFE500 .....	74
<b>15</b>	<b>Dados técnicos .....</b>	<b>75</b>
15.1	Entrada .....	75
15.2	Saída .....	76
15.3	Ambiente .....	78
15.4	Processo .....	83
	<b>Índice .....</b>	<b>85</b>

# 1 Sobre este documento

## 1.1 Propósito deste documento

Estas instruções de operação contêm todas as informações necessárias em todas as fases do ciclo de vida do equipamento: da identificação do produto, recebimento e armazenamento, à instalação, conexão, operação e comissionamento até a solução de problemas, manutenção e descarte.

## 1.2 Símbolos

### 1.2.1 Símbolos de segurança

#### PERIGO

Este símbolo alerta sobre uma situação perigosa. Se esta situação não for evitada, poderão ocorrer ferimentos sérios ou fatais.

#### ATENÇÃO

Este símbolo alerta sobre uma situação perigosa. A falha em evitar esta situação pode resultar em sérios danos ou até morte.

#### CUIDADO

Este símbolo alerta sobre uma situação perigosa. A falha em evitar esta situação pode resultar em danos pequenos ou médios.

#### AVISO

Este símbolo contém informações sobre procedimentos e outros dados que não resultam em danos pessoais.

### 1.2.2 Símbolos para determinados tipos de informações e gráficos

#### Permitido

Procedimentos, processos ou ações que são permitidos

#### Proibido

Procedimentos, processos ou ações que são proibidos

#### Dica

Indica informação adicional



Consulte a documentação



Consulte a página



Referência ao gráfico



Aviso ou etapa individual a ser observada

#### 1, 2, 3

Série de etapas



Resultado de uma etapa

#### 1, 2, 3, ...

Números de itens

#### A, B, C, ...

Visualizações

## 1.3 Termos e abreviações

### MWP

Pressão máxima de operação (MWP)  
A MWP é indicada na etiqueta de identificação.

### $\epsilon_r$ (valor Dk)


Constante dielétrica relativa

### CDI

Interface de dados comum

## 1.4 Documentação

Os seguintes tipos de documentação estão disponíveis na área de downloads do site da Endress+Hauser ([www.endress.com/downloads](http://www.endress.com/downloads)):

-  Para uma visão geral do escopo da respectiva Documentação técnica, consulte:
- *Device Viewer* ([www.endress.com/deviceviewer](http://www.endress.com/deviceviewer)): insira o número de série da etiqueta de identificação
  - *Aplicativo de Operações da Endress+Hauser*: Insira o número de série da etiqueta de identificação ou escaneie o código de matriz na etiqueta de identificação.

### 1.4.1 Informações técnicas (TI)

#### Auxílio de planejamento

O documento contém todos os dados técnicos do equipamento e fornece uma visão geral dos acessórios e outros produtos que podem ser solicitados para o equipamento.


### 1.4.2 Resumo das instruções de operação (KA)

#### Guia que leva rapidamente ao primeiro valor medido

O Resumo das instruções de operação contém todas as informações essenciais desde o recebimento até o comissionamento inicial.

### 1.4.3 Instruções de segurança (XA)

Dependendo da aprovação, as seguintes Instruções de segurança (XA) são fornecidas juntamente com o equipamento. Elas são parte integrante das instruções de operação.

-  A etiqueta de identificação indica as Instruções de segurança (XA) que são relevantes ao equipamento.

## 1.5 Marcas comerciais registradas

### PROFINET®

Marca registrada da organização do usuário PROFIBUS, Karlsruhe, Alemanha

### Bluetooth®

A marca *Bluetooth*® e seus logotipos são marcas registradas de propriedade da Bluetooth SIG, Inc. e qualquer uso de tais marcas por parte da Endress + Hauser está sob licença. Outras marcas registradas e nomes comerciais são aqueles dos respectivos proprietários.

### Apple®

Apple, o logotipo da Apple, iPhone e iPod touch são marcas registradas da Apple Inc., nos EUA e outros países. App Store é uma marca de serviço da Apple Inc.

### Android®

Android, Google Play e o logo da Google Play são marcas registradas da Google Inc.

### KALREZ®, VITON®

Marcas registradas da DuPont Performance Elastomers L.L.C., Wilmington, EUA

## 2 Instruções de segurança básicas

### 2.1 Especificações para o pessoal

O pessoal para a instalação, comissionamento, diagnósticos e manutenção deve preencher as seguintes especificações:

- ▶ Especialistas treinados e qualificados devem ter qualificação relevante para esta função e tarefa específica.
- ▶ Funcionários devem estar autorizados pelo dono/operador da planta.
- ▶ Estar familiarizados com as regulamentações nacionais/federais.
- ▶ Antes de iniciar o trabalho, funcionários devem ler e entender as instruções no manual e documentação complementar, bem como os certificados (dependendo da aplicação).
- ▶ Funcionários devem seguir instruções e respeitar as políticas gerais.

O pessoal de operação deve preencher as seguintes especificações:

- ▶ Funcionários são instruídos e autorizados de acordo com as especificações da tarefa pelo proprietário-operador das instalações.
- ▶ Funcionários seguem as instruções desse manual.

### 2.2 Uso indicado

#### Aplicação e meio

O medidor descrito nessas instruções de operação destina-se à medição contínua e sem contato do nível em medição, principalmente, em sólidos a granel. Devido à sua frequência de operação de aprox. 80 GHz, uma potência de pico máxima irradiada de 6.3 mW e uma média de potência de saída de 63  $\mu$ W, uso não restrito fora de recipientes metálicos fechados também é permitido (por exemplo sobre pilhas). A operação não representa nenhum perigo para os seres humanos e animais.

Mediante observação dos valores limite especificados nos "Dados Técnicos" e das condições relacionadas nas instruções e na documentação adicional, o medidor pode ser usado somente para as seguintes medições:

- ▶ Variáveis de processo medidas: nível, distância, intensidade do sinal
- ▶ Variáveis de processo calculáveis: volume ou massa em qualquer forma de recipiente

Para garantir que o medidor continue em condições adequadas para o tempo de operação:

- ▶ Use o medidor apenas para meios cujas partes molhadas do processo sejam adequadamente resistentes.
- ▶ Observe os valores limite em "Dados técnicos".

#### Uso incorreto

O fabricante não é responsável por danos causados pelo uso incorreto ou não indicado.

Evite danos mecânicos:

- ▶ Não limpe ou toque nas superfícies do equipamento com objetos rígidos ou pontiagudos.

Esclarecimento de casos limítrofes:

- ▶ Para fluidos especiais e fluidos de limpeza, a Endress+Hauser terá prazer em ajudar a verificar a resistência à corrosão dos materiais molhados pelo fluido, mas não se responsabiliza nem oferece garantias para eles.

#### Risco residual

Devido à transferência de calor do processo assim como perda de energia nos componentes eletrônicos, a temperatura do invólucro e das peças contidas nele (ex. módulo do display, módulo principal e módulo eletrônico de E/S) pode subir até 80 °C (176 °F). Quando em operação, o sensor pode alcançar uma temperatura próxima à temperatura média.

Perigo de queimaduras do contato com as superfícies!

- ▶ Para temperaturas de fluido elevadas, certifique-se de que haja proteção contra contato para evitar queimaduras.



## 2.3 Segurança no local de trabalho

Ao trabalhar no e com o equipamento:

- ▶ Use o equipamento de proteção individual aplicável de acordo com as regulamentações federais e nacionais.
- ▶ Desligue a tensão de alimentação antes de conectar o equipamento.

## 2.4 Segurança da operação

Risco de ferimentos!

- ▶ Opere o equipamento apenas se estiver em condição técnica adequada, sem erros e falhas.
- ▶ O operador é responsável pela operação livre de interferências do equipamento.

### Modificações aos equipamentos

Não são permitidas modificações não autorizadas no equipamento, pois podem causar riscos imprevistos:

- ▶ Se, mesmo assim, for necessário fazer modificações, consulte o fabricante.

### Reparo

Para garantir a contínua segurança e confiabilidade da operação:

- ▶ Realize reparos no equipamento apenas se eles foram expressamente permitidos.
- ▶ Observe as regulamentações nacionais/federais referentes ao reparo de um equipamento elétrico.
- ▶ Use apenas peças de reposição e acessórios originais do fabricante.

### Área classificada

Para eliminar o perigo à pessoas ou à instalação quando o equipamento é usado na área classificada (por ex. proteção contra explosão, segurança do tanque pressurizado):

- ▶ Verifique a etiqueta de identificação para conferir se o equipamento adquirido pode ser utilizado conforme seu uso indicado na área classificada.
- ▶ Observe as especificações na documentação complementar separada, que é parte integral deste manual.

## 2.5 Segurança do produto

Este equipamento foi projetado em conformidade com as boas práticas de engenharia para satisfazer os requisitos de segurança mais avançados, foi testado e deixou a fábrica em condições seguras de operação.

Ele atende os padrões e requisitos legais gerais de segurança. Atende também as diretrizes da UE listadas na Declaração de conformidade da UE específica para esse equipamento. A Endress+Hauser confirma este fato fixando a identificação CE no equipamento.

## 2.6 Segurança de TI

Nossa garantia é válida apenas se o equipamento for instalado e usado como descrito nas instruções de operação. O equipamento possui mecanismos de segurança para protegê-lo contra qualquer mudança acidentais das configurações do equipamento. A segurança de TI está alinhada com as normas de segurança ao operador e são desenvolvidas para fornecer proteção extra ao equipamento e à transferência de dados do equipamento pelos próprios operadores.

## 2.7 Segurança de TI específica do equipamento

O equipamento oferece funções específicas para oferecer medidas de suporte protetivas pelo operador. Essas funções podem ser configuradas pelo usuário e garantir maior segurança em operação, se usado corretamente. Uma visão geral das funções mais importantes é fornecida na seção a seguir:

- Proteção contra gravação por meio da chave de proteção contra gravação do hardware
- Código de acesso para alterar função do usuário (aplica-se à operação via display, Bluetooth ou FieldCare, DeviceCare, ferramentas de gerenciamento de ativos (por ex., AMS, PDM e servidor de internet)

Função/interface	Configuração de fábrica	Recomendação
Código de acesso (aplica-se também ao login do servidor de rede ou conexão FieldCare)	Não habilitado (0000)	Atribui um código de acesso personalizado durante o comissionamento
Servidor de internet	Habilitado	Individualmente seguindo avaliação de risco
Interface de operação (CDI)	Habilitado	Individualmente seguindo avaliação de risco
Proteção contra gravação por meio da chave de proteção contra gravação do hardware	Não habilitado	Individualmente seguindo avaliação de risco

### 2.7.1 Proteção de acesso através de senha

Disponibilidade de senhas diferentes para acesso protegido contra gravação aos parâmetros do equipamento.

Acesso protegido contra gravação para os parâmetros do equipamento através do display local, navegador de rede ou ferramenta de operação (ex. FieldCare, DeviceCare). A autorização de acesso é claramente regulada através do uso de um código de acesso específico do usuário.

#### Código de acesso específico do usuário

Acesso protegido contra gravação para os parâmetros do equipamento através do display local, navegador de rede ou ferramenta de operação (ex. FieldCare, DeviceCare), é possível proteger usando o código de acesso específico para o usuário editável.

Quando o equipamento é entregue, não possui um código de acesso, que é equivalente a 0000 (aberto).

#### Notas gerais sobre o uso de senhas

- Durante o comissionamento, altere o código de acesso usado quando o equipamento foi entregue
- Ao definir e gerenciar o código de acesso, atenda às regras gerais para geração de uma senha segura
- O usuário é responsável por gerenciar o código de acesso e por usar o código devidamente

 Para mais informações, consulte  Reiniciando o equipamento

### 2.7.2 Acesso através do servidor Web

Graças ao servidor de internet integrado, o equipamento pode ser operado e configurado através de um navegador da internet e de PROFINET com Ethernet-APL. Além dos valores medidos, as informações de status do equipamento são exibidas e podem ser usadas para monitorar a integridade do equipamento. E mais, os dados do equipamento podem ser gerenciados e os parâmetros de rede podem ser configurados.

O acesso à rede é necessário para a conexão PROFINET com Ethernet-APL.


*Funções compatíveis*

Alteração de dados entre a unidade de operação (como um notebook, por exemplo,) e o medidor:

- Exportar configurações de parâmetros (arquivo PDF, criar a documentação do ponto de medição)
- Exportar o registro de verificação da tecnologia Heartbeat (arquivo PDF, apenas disponível com o pacote de aplicação "Verificação Heartbeat")
- Download do driver para a integração do sistema (GSDML)

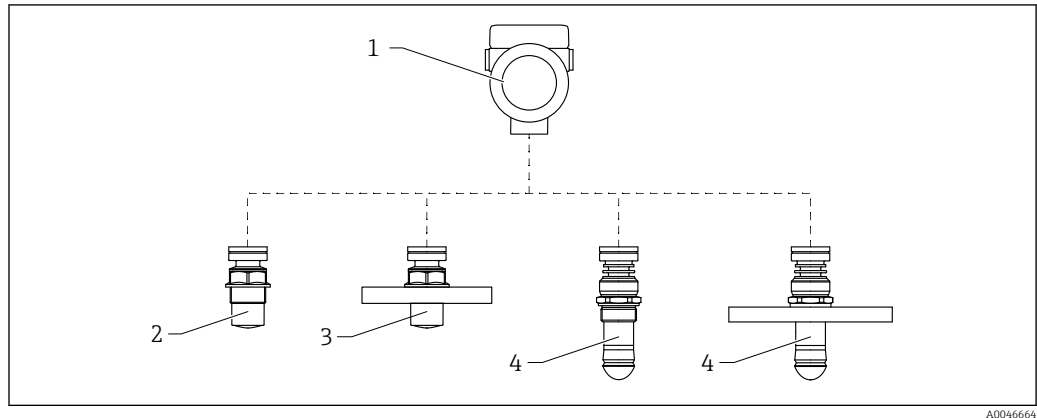
O servidor Web está habilitado quando o equipamento for entregue. O servidor de internet pode ser desabilitado através da parâmetro **Função Web Server** se necessário (por ex., depois do comissionamento).

Informações sobre o equipamento e informações de status podem ser escondidas na página de login. Isso impede o acesso não autorizado às informações.

 Descrição dos parâmetros do equipamento.

### 3 Descrição do produto

#### 3.1 Design de produto

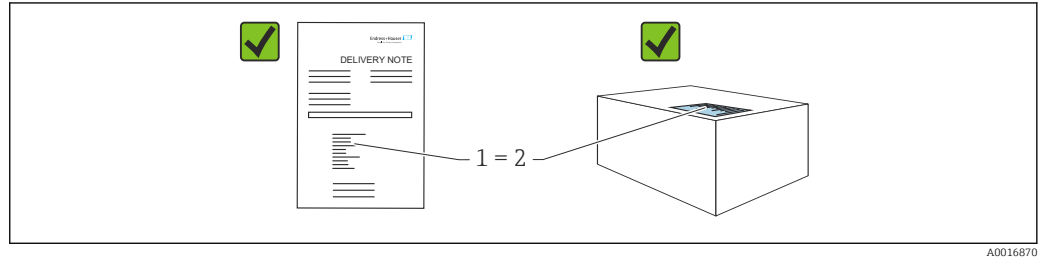


1 Design do Micropilot FMR66B

- 1 Invólucro dos componentes eletrônicos
- 2 Antena encapsulada, PVDF, 40 mm (1.5 in), conexão de processo rosqueada
- 3 Antena encapsulada, PVDF, 40 mm (1.5 in), conexão de processo de flange
- 4 Antena tipo drip-off 50 mm (2 in), conexão de processo rosqueada
- 5 Antena tipo drip-off 50 mm (2 in), conexão de processo de flange


## 4 Recebimento e identificação do produto

### 4.1 Recebimento



Verifique o seguinte durante o recebimento:

- O código de pedido na nota de entrega (1) é idêntico ao código de pedido na etiqueta do produto (2)?
- As mercadorias estão em perfeito estado?
- Os dados na etiqueta de identificação correspondem às especificações do pedido e nota de entrega?
- A documentação é fornecida?
- Se exigido (consulte etiqueta de identificação): as instruções de segurança (XA) foram fornecidas?

 Se uma dessas condições não for atendida, entre em contato com a área de vendas do fabricante.

### 4.2 Identificação do produto

As seguintes opções estão disponíveis para identificação do equipamento:

- Especificações da etiqueta de identificação
- Código do pedido estendido com detalhamento dos recursos do equipamento na nota de remessa
- ▶ *Device Viewer* ([www.endress.com/deviceviewer](http://www.endress.com/deviceviewer)): insira manualmente o número de série da etiqueta de identificação.
  - ↳ Todas as informações sobre o medidor estão sendo exibidas.
- ▶ *Aplicativo Endress+Hauser Operations*; insira manualmente o número de série indicado na etiqueta de identificação ou digitalize o código da matriz 2D na etiqueta de identificação.
  - ↳ Todas as informações sobre o medidor estão sendo exibidas.

#### 4.2.1 Etiqueta de identificação

As informações exigidas por lei e relevantes para o equipamento são exibidas na etiqueta de identificação ex.:

- Identificação do fabricante
- Número de pedido, código do pedido estendido, número de série
- Dados técnicos, grau de proteção
- Versão do firmware, versão do hardware
- Informações relacionadas a aprovações, referência às instruções de segurança (XA)
- Código DataMatrix (informações sobre o equipamento)

## 4.2.2 Endereço do fabricante

Endress+Hauser SE+Co. KG  
Hauptstraße 1  
79689 Maulburg, Alemanha  
Local de fabricação: consulte a etiqueta de identificação.

## 4.3 Armazenamento e transporte

### 4.3.1 Condições de armazenamento

- Use a embalagem original
- Armazene o equipamento em condições limpas e secas e proteja de danos causados por choques

### Faixa da temperatura de armazenamento

Consulte as Informações técnicas.

### 4.3.2 Transportando o produto para o ponto de medição

#### **⚠ ATENÇÃO**

#### **Transporte incorreto!**

O invólucro ou o sensor podem ser danificados ou se soltarem. Risco de ferimentos!

- ▶ Transporte o equipamento até o ponto de medição em sua embalagem original ou na conexão de processo.
- ▶ Sempre prenda o equipamento de elevação (lingas, olhos etc.) na conexão do processo e nunca levante o equipamento pela caixa eletrônica ou sensor. Prestar atenção ao centro de gravidade do equipamento para que ele não se incline ou escorregue involuntariamente.

## 5 Montagem

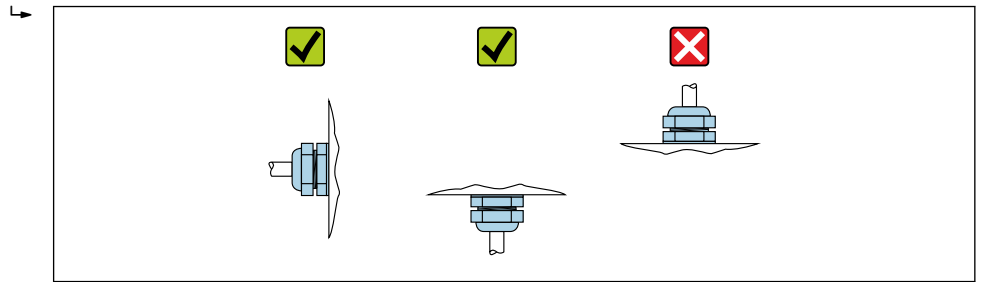
### 5.1 Instruções gerais

#### **⚠ ATENÇÃO**

**Perda de faixa de proteção se o equipamento for aberto em ambiente úmido.**

► Abra o equipamento apenas em ambiente seco!

1. Instale o equipamento ou gire o invólucro de forma que as entradas para cabos não apontem para cima.

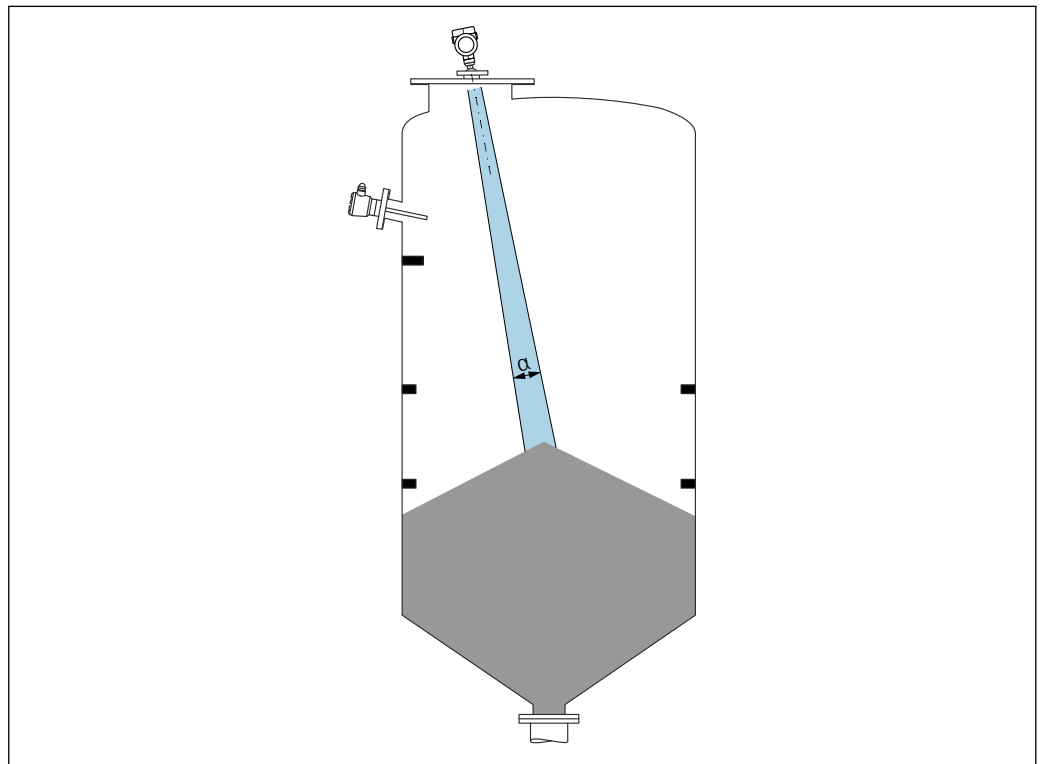


A0029263

2. Sempre aperte firmemente a tampa do invólucro e as entradas para cabos.
3. Contra-aperte as entradas de cabo.
4. Um loop de gotejamento deve ser fornecido ao posicionar os cabos.

### 5.2 Requisitos de instalação

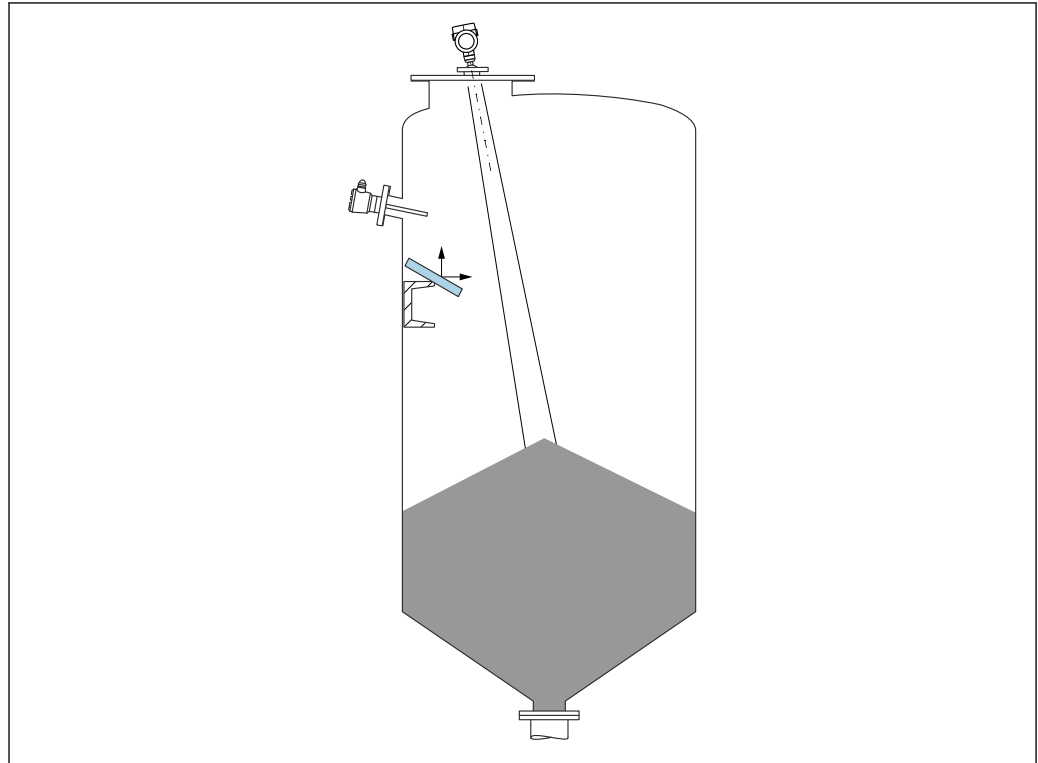
#### 5.2.1 Conexões internas do recipiente



A0031814

Evite conexões internas (chave de nível pontual, sensores de temperatura, suportes, anéis de vácuo, bobinas de aquecimento, defletores etc.) dentro do feixe de sinal. Prestar atenção ao ângulo do feixe  $\alpha$ .

### 5.2.2 Evitando ecos de interferência



A0031817

As placas do defletor de metal instaladas em um ângulo para espalhar os sinais de radar ajudam a evitar ecos de interferência.

### 5.2.3 Alinhamento vertical do eixo da antena

Alinhe a antena de modo que fique perpendicular à superfície do produto.

**i** O alcance máximo da antena pode ser reduzido, ou podem ocorrer sinais adicionais de interferência se a antena não for instalada perpendicularmente ao produto.

### 5.2.4 Alinhamento radial da antena

Com base na característica direcional, o alinhamento radial da antena não é necessário.

### 5.2.5 Opções de otimização

#### Mapeamento

A medição pode ser otimizada por supressão eletrônica de ecos de interferência. Consulte o parâmetro **Confirmar distância**.



## 5.3 Montagem do equipamento

### 5.3.1 Antena encapsulada, PVDF, 40 mm (1.5 in)

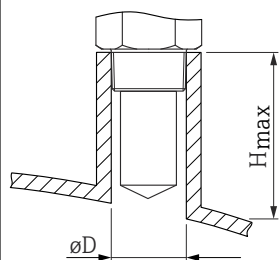
#### Informações relativas às conexões de rosca

- Ao aparafusar, gire somente pelo parafuso hexagonal.
- Ferramenta: chave de boca 50 mm
- Torque máximo permitido: 30 Nm (22 lbf ft)

#### Informações sobre o bocal de instalação

O comprimento máximo do bocal  $H_{m\acute{a}x}$  depende do diâmetro do injetor  $D$ .

*Comprimento máximo do bocal  $H_{m\acute{a}x}$  como uma função do diâmetro do bocal  $D$*

	$\phi D$	$H_{m\acute{a}x}$
	50 para 80 mm (2 para 3.2 in)	600 mm (24 in)
	80 para 100 mm (3.2 para 4 in)	1000 mm (24 in)
	100 para 150 mm (4 para 6 in)	1250 mm (50 in)
	$\geq 150$ mm (6 in)	1850 mm (74 in)

**i** No caso de bocais mais longos, é esperado um desempenho de medição reduzido.

Observe também os seguintes pontos:

- A extremidade do bocal deve ser lisa e sem rebarbas.
- A extremidade do bocal deve ser arredondada.
- O mapeamento deve ser realizado.
- Entre em contato com o departamento de suporte do fabricante para aplicações com bocais mais altos do que os indicados na tabela.

### 5.3.2 Antena PTFE tipo drip-off 50 mm (2 in)

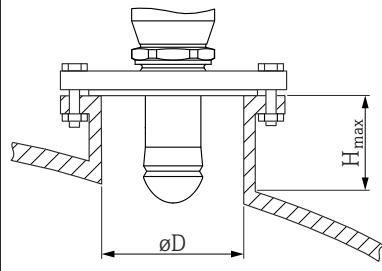
#### Informações relativas às conexões de rosca

- Ao aparafusar, gire somente pelo parafuso hexagonal.
- Ferramenta: chave de boca 55 mm
- Torque máximo permitido: 50 Nm (36 lbf ft)

#### Informações sobre o bocal de instalação

O comprimento máximo do bocal  $H_{m\acute{a}x}$  depende do diâmetro do injetor  $D$ .

Comprimento máximo do bocal  $H_{m\acute{a}x}$  como uma função do diâmetro do bocal  $D$

	$\phi D$	$H_{m\acute{a}x}$
	50 para 80 mm (2 para 3.2 in)	750 mm (30 in)
	80 para 100 mm (3.2 para 4 in)	1 150 mm (46 in)
	100 para 150 mm (4 para 6 in)	1 450 mm (58 in)
	≥150 mm (6 in)	2 200 mm (88 in)

**i** No caso de bocais mais longos, é esperado um desempenho de medição reduzido.

Observe também os seguintes pontos:

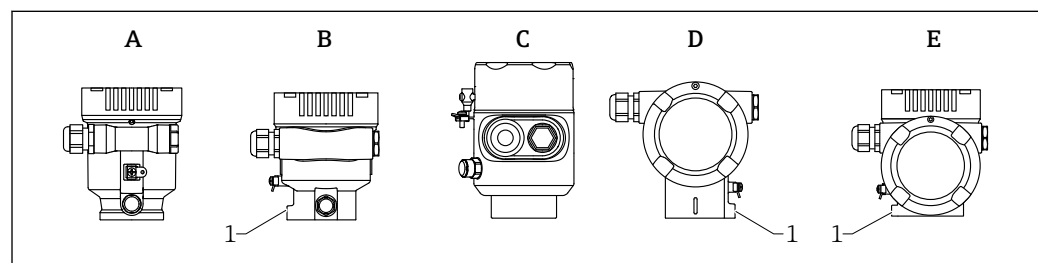
- A extremidade do bocal deve ser lisa e sem rebarbas.
- A extremidade do bocal deve ser arredondada.
- O mapeamento deve ser realizado.
- Entre em contato com o departamento de suporte do fabricante para aplicações com bocais mais altos do que os indicados na tabela.

### 5.3.3 Giro do invólucro

O invólucro pode ser girado até 380° soltando-se o parafuso de bloqueio.

#### Seus benefícios

- Instalação facilitada devido ao alinhamento ideal do invólucro
- Operação do equipamento facilmente acessível
- Leitura otimizada do display local (opcional)



A Invólucro plástico de compartimento único (sem parafuso de bloqueio)

B Invólucro de alumínio de compartimento único

C Invólucro de compartimento único, 316L, sanitário (sem parafuso de bloqueio)

D invólucro duplo do compartimento

E Invólucro de compartimento duplo, formato em L

1 Parafuso de travamento

#### AVISO

##### O invólucro não pode ser completamente desaparafusado.

- ▶ Solte o parafuso de travamento externo em no máximo 1.5 voltas. Se o parafuso for desaparafusado demais ou completamente (além do ponto de ancoragem do parafuso), peças pequenas (disco de contagem) podem se soltar e cair.
- ▶ Aperte o parafuso de fixação (soquete hexagonal 4 mm (0.16 in)) com no máximo 3.5 Nm (2.58 lbf ft) ± 0.3 Nm (0.22 lbf ft).

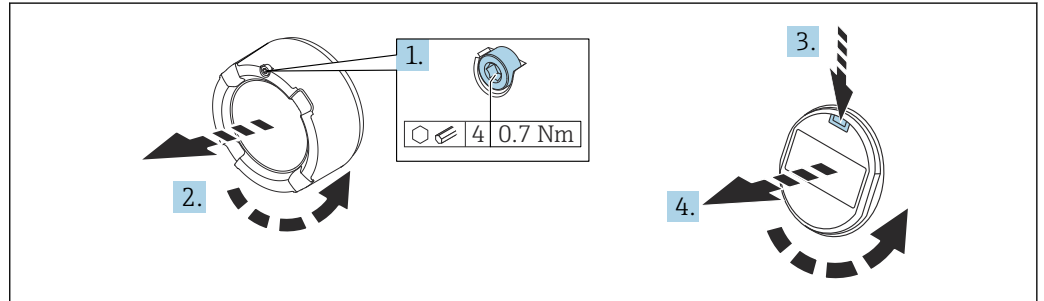
### 5.3.4 Giro do módulo do display

#### **⚠ ATENÇÃO**

#### **Fonte de alimentação ligada!**

Risco de choque elétrico e/ou explosão!

- ▶ Desligue a fonte de alimentação antes de abrir o medidor.

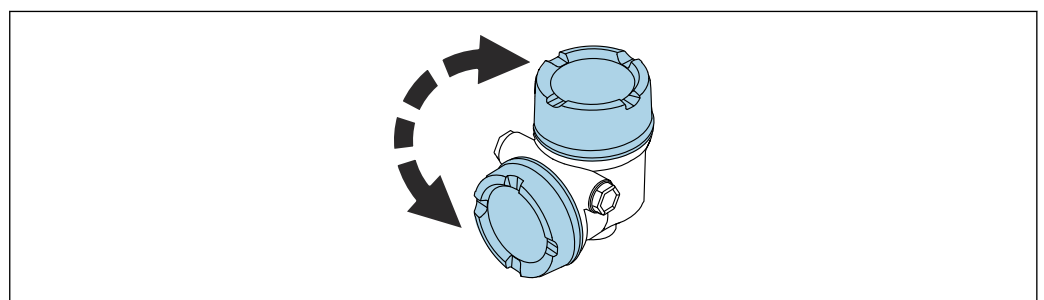


A0038224

1. Se ajustado: solte o parafuso da trava da tampa do compartimento dos componentes eletrônicos usando a chave Allen.
2. Desparafuse a tampa do compartimento dos componentes eletrônicos do invólucro do transmissor e verifique a vedação da tampa.
3. Pressione o mecanismo de liberação e remova o módulo do display.
4. Gire o módulo do display para a posição desejada: máximo  $4 \times 90^\circ$  em cada direção. Ajuste o módulo do display no compartimento dos componentes eletrônicos na posição desejada até que ele clique no lugar. Aparafuse a tampa do compartimento dos componentes eletrônicos novamente ao invólucro do transmissor. Se equipado: aperte o parafuso de travamento da tampa usando a chave Allen 0.7 Nm (0.52 lbf ft)  $\pm 0.2$  Nm (0.15 lbf ft).

### 5.3.5 Modificação da posição de instalação do módulo do display

A posição de instalação do display pode ser modificada no caso do invólucro de compartimento duplo, formato em L.

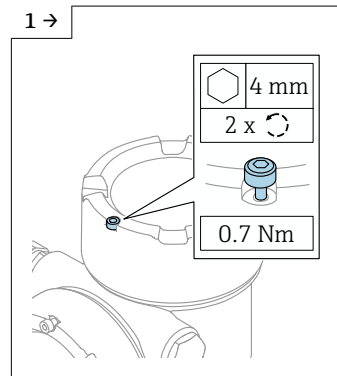


A0048401

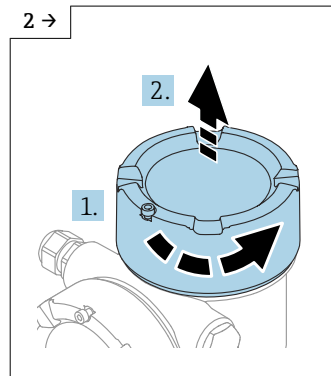
**⚠ ATENÇÃO****Fonte de alimentação ligada!**

Risco de choque elétrico e/ou explosão!

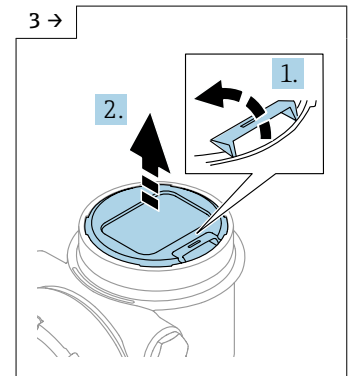
- ▶ Desligue a fonte de alimentação antes de abrir o medidor.



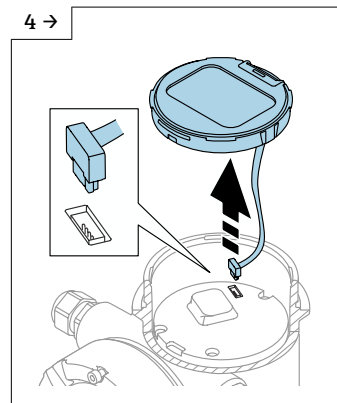
- ▶ Se equipado: solte o parafuso da trava da tampa do display usando a chave Allen.



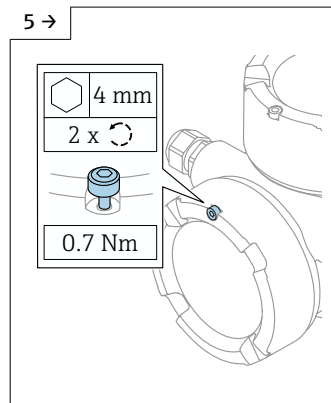
- ▶ Desrosqueie a tampa do display e verifique a vedação da tampa.



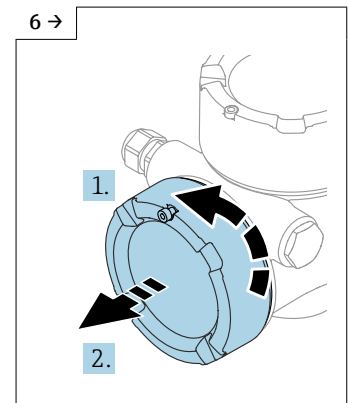
- ▶ Pressione o mecanismo de liberação, remova o módulo do display.



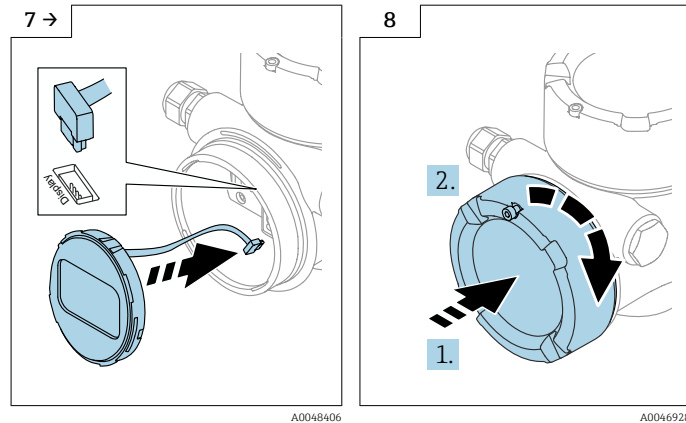
- ▶ Solte a conexão.



- ▶ Se equipado: solte o parafuso da trava da tampa do compartimento de conexão usando a chave Allen.



- ▶ Desrosqueie a tampa do compartimento de conexão, verifique a vedação da tampa. Rosqueie essa tampa no compartimento dos componentes eletrônicos ao invés da tampa do display. Se equipado: aperte o parafuso de travamento da tampa usando a chave Allen



- ▶ Conecte a conexão para o módulo do display no compartimento de conexão.
- ▶ Encaixe o módulo do display na posição desejada até que se encaixe no lugar com um clique.

- ▶ Rosqueie firmemente a tampa do display de volta no invólucro. Se equipado: aperte o parafuso de travamento da tampa usando a chave Allen 0.7 Nm (0.52 lbf ft).

### 5.3.6 Fechando as tampas do invólucro

#### AVISO

#### Rosca e invólucro danificados por sujeira!

- ▶ Remova a sujeira (por ex. areia) na rosca da tampa e invólucro.
- ▶ Se encontrar resistência ao fechar a tampa, verifique novamente se a rosca está suja e limpe-a.

#### **i** Rosca do invólucro

As roscas do compartimento dos componentes eletrônicos e de conexão podem ser revestidas com um revestimento anti-fricção.

O seguinte se aplica para todos os materiais de invólucro:

- ✘ Não lubrifique as roscas do invólucro.**

## 5.4 Verificação pós-instalação

- Há algum dano no equipamento (inspeção visual)?
- A identificação do ponto de medição e a rotulagem estão corretas (inspeção visual)?
- O medidor está protegido contra precipitação e exposição à luz direta do sol?
- Os parafusos de fixação e trava da tampa estão bem aparafusados?
- O medidor está em conformidade com as especificações do ponto de medição?

Por exemplo:

- Temperatura do processo
- Pressão do processo
- Temperatura ambiente
- Faixa de medição

## 6 Conexão elétrica

### 6.1 Requisitos de conexão

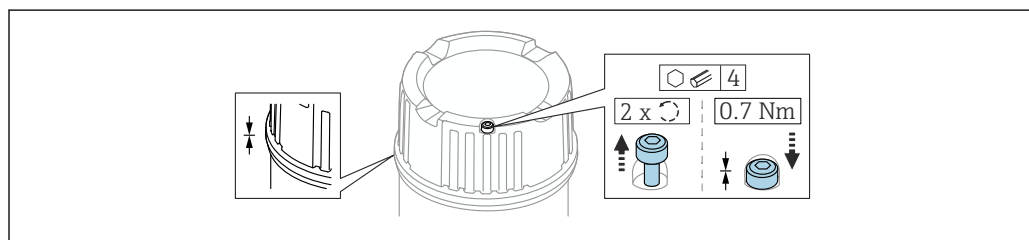
#### 6.1.1 Tampa com parafuso de fixação

No caso de equipamentos para uso em áreas classificadas com um certo tipo de proteção, a tampa é vedada por um parafuso de fixação.

##### AVISO

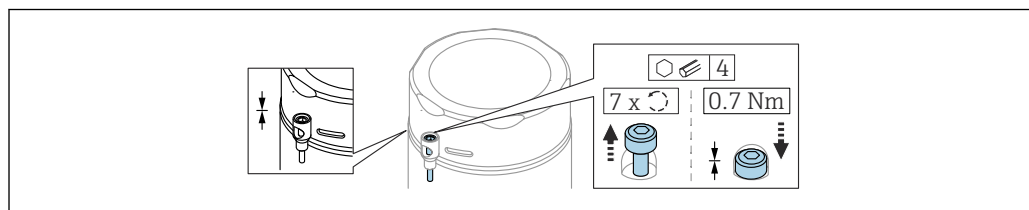
**Se o parafuso de fixação não for posicionado corretamente, a tampa não pode fornecer a vedação de segurança devida.**

- ▶ Abra a tampa: solte o parafuso da trava da tampa no máximo 2 voltas de modo que ele não caia. Coloque a tampa e verifique a vedação da tampa.
- ▶ Feche a tampa: rosqueie a tampa com firmeza no invólucro, garantindo que o parafuso de fixação esteja devidamente posicionado. Não deverá haver vão entre a tampa e o invólucro.



A0039520

2 Tampa com parafuso de fixação

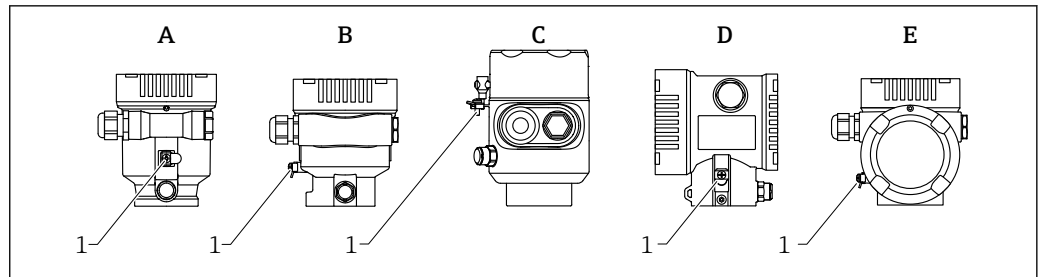


A0050983

3 Tampa com parafuso de fixação, invólucro sanitário (apenas para proteção contra explosão de poeira)

#### 6.1.2 Equalização de potencial

O aterramento protetivo do equipamento não deve ser conectado. Se necessário, a linha de equalização de potencial pode ser conectada ao terminal terra externo do transmissor antes que o equipamento seja conectado.



A0046583

- A Invólucro de compartimento único, plástico  
 B Invólucro de compartimento único, alumínio  
 C Invólucro de compartimento único, 316L sanitário (equipamento Ex)  
 D invólucro duplo do compartimento  
 E Invólucro de compartimento duplo, formato em L  
 1 Terminal terra para conexão da linha de equalização de potencial

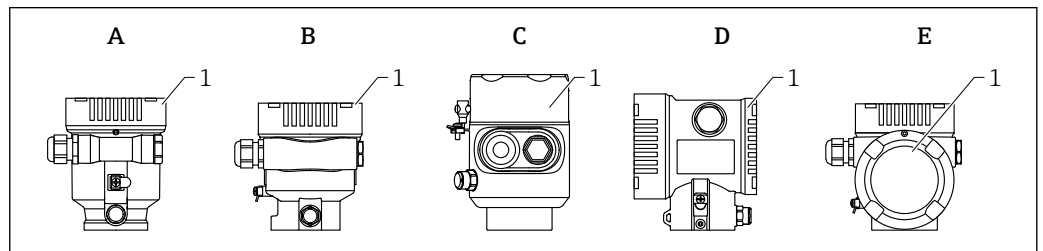
### ⚠ ATENÇÃO

#### Perigo de explosão!

- ▶ Consulte a documentação separada sobre aplicações em áreas classificadas para mais instruções de segurança.

- i** Para compatibilidade eletromagnética ideal:
  - Mantenha a linha de adequação potencial o mais curta possível
  - Observe uma seção transversal de pelo menos 2.5 mm<sup>2</sup> (14 AWG)

## 6.2 Conexão do equipamento



A0046659

- A Invólucro de compartimento único de plástico  
 B Invólucro de alumínio de compartimento único  
 C Invólucro de compartimento único, 316L sanitário  
 D invólucro duplo do compartimento  
 E Invólucro de compartimento duplo, formato em L  
 1 Tampa do compartimento de conexão

- i** Equipamentos com um invólucro de compartimento único, 316L sanitário e prensa-cabos conduíte devem ser conectados como equipamentos de fim de linha. Apenas uma entrada de conduíte deve ser usada.

- i** **Rosca do invólucro**  
 As rosca do compartimento dos componentes eletrônicos e de conexão podem ser revestidas com um revestimento anti-fricção.  
 O seguinte se aplica para todos os materiais de invólucro:
  - ✘ Não lubrifique as rosca do invólucro.

### 6.2.1 Tensão de alimentação

Desempenho APL classe A (9.6 para 15 V<sub>DC</sub> 540 mW)

**i** A seletora de campo APL deve ser testada para garantir que ela atenda aos requisitos de segurança (por ex., PELV, SELV, classe 2) e deve cumprir as especificações relevantes do protocolo.

### 6.2.2 Especificação do cabo

#### Seção transversal calculada

- Tensão de alimentação  
0.5 para 2.5 mm<sup>2</sup> (20 para 13 AWG)
- Terra de proteção ou aterramento da proteção de cabo  
> 1 mm<sup>2</sup> (17 AWG)
- Terminal de aterramento externo  
0.5 para 4 mm<sup>2</sup> (20 para 12 AWG)

#### Diâmetro externo do cabo

O diâmetro externo do cabo depende da entrada de cabo usada

- Acoplamento, plástico:  
ø5 para 10 mm (0.2 para 0.38 in)
- Acoplamento, latão niquelado:  
ø7 para 10.5 mm (0.28 para 0.41 in)
- Acoplamento, aço inoxidável:  
ø7 para 12 mm (0.28 para 0.47 in)

#### PROFINET com Ethernet-APL

O tipo de cabo de referência para seguimentos APL é o cabo fieldbus tipo A, MAU tipo 1 e 3 (especificado em IEC 61158-2). Esse cabo atende aos requisitos para aplicações intrinsecamente seguras conforme IEC TS 60079-47 e também pode ser usado em aplicações não intrinsecamente seguras.

Tipo de cabo	A
Capacitância do cabo	45 para 200 nF/km
Resistência da malha	15 para 150 Ω/km
Indutância do cabo	0.4 para 1 mH/km

Mais detalhes são fornecidos na Diretriz de Engenharia Ethernet-APL (<https://www.ethernet-apl.org>).

### 6.2.3 Proteção contra sobretensão

A proteção contra sobretensão pode opcionalmente ser solicitada como um "Acessório montado" através da estrutura do produto

#### Equipamentos sem proteção contra sobretensão opcional

O equipamento atende às especificações de produto da Norma IEC/DIN EN 61326-1 (Tabela 2 Ambiente industrial).

Dependendo do tipo de porta (fonte de alimentação CC, porta de entrada/saída) são aplicados diferentes níveis de teste de acordo com a IEC /DIN EN 61326-1 contra sobretensões transitórias (Surto) (Surto IEC / DIN EN 61000-4-5):

Nível de teste em portas de alimentação CC e portas de entrada/saída é 1 000 V linha ao terra



### Equipamentos com proteção contra sobretensão opcional

- Tensão por ignição: mín. 400 V<sub>DC</sub>
- Testado em conformidade com IEC /DIN EN 60079-14 subcapítulo 12.3 (IEC / DIN EN 60060-1 capítulo 7)
- Corrente de descarga nominal: 10 kA

#### AVISO

#### O equipamento pode ser destruído

- ▶ Sempre aterre o equipamento com proteção contra sobretensão integrada.

### Categoria de sobretensão

Categoria de sobretensão II

## 6.2.4 Ligação elétrica

#### ⚠ ATENÇÃO

#### A tensão de alimentação pode estar conectada!

Risco de choque elétrico e/ou explosão!

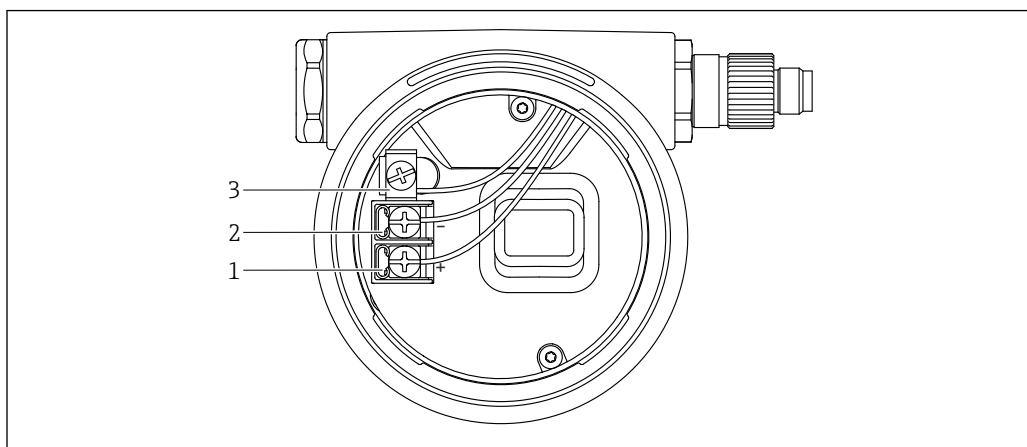
- ▶ Se o equipamento for usado em áreas classificadas, certifique-se de que ele esteja em conformidade com as normas nacionais e as especificações das Instruções de Segurança (XAs). O prensa-cabo especificado deve ser utilizado.
- ▶ A fonte de alimentação deve corresponder às especificações na etiqueta de identificação.
- ▶ Desligue a fonte de alimentação antes de realizar a conexão do equipamento.
- ▶ Se necessário, a linha de equalização potencial pode ser conectada ao terminal terra externo do transmissor antes que o equipamento seja conectado.
- ▶ Um interruptor separado adequado deve ser fornecido para o equipamento, de acordo com IEC/EN 61010.
- ▶ Os cabos devem ser adequadamente isolados, com a devida consideração à fonte de alimentação e à categoria de sobretensão.
- ▶ Os cabos de conexão devem oferecer estabilidade de temperatura adequada, com a devida consideração à temperatura ambiente.
- ▶ Opere o medidor apenas com as tampas fechadas.

Conecte o equipamento na seguinte ordem:

1. Solte a trava da tampa (se fornecida).
2. Desaparafuse a tampa.
3. Passe os cabos pelos prensa-cabos ou entradas para cabo.
4. Conecte os cabos.
5. Aperte os prensa-cabos ou as entradas para cabos de tal forma que eles fiquem estanques. Aperte no sentido contrário a entrada do invólucro.
6. Parafuse a tampa firmemente de volta ao compartimento de conexão.
7. Se equipado: aperte o parafuso de travamento da tampa usando a chave Allen 0.7 Nm (0.52 lbf ft)±0.2 Nm (0.15 lbf ft).

## 6.2.5 Esquema de ligação elétrica

### Invólucro simples do compartimento

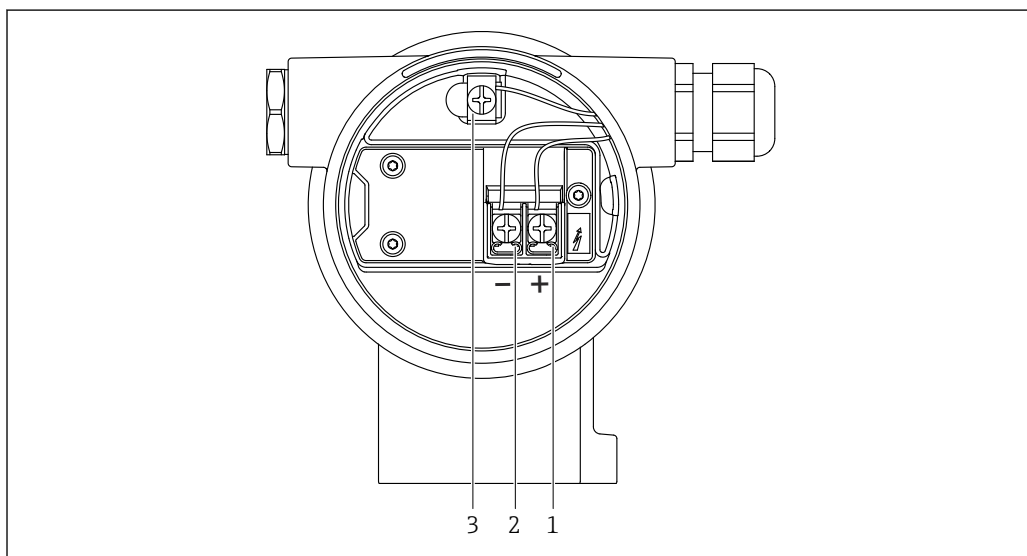


A0042594

▣ 4 Os terminais de conexão e os terminais de terra no compartimento de conexão

- 1 Terminal positivo
- 2 Terminal negativo
- 3 Terminal terra interno

### invólucro duplo do compartimento

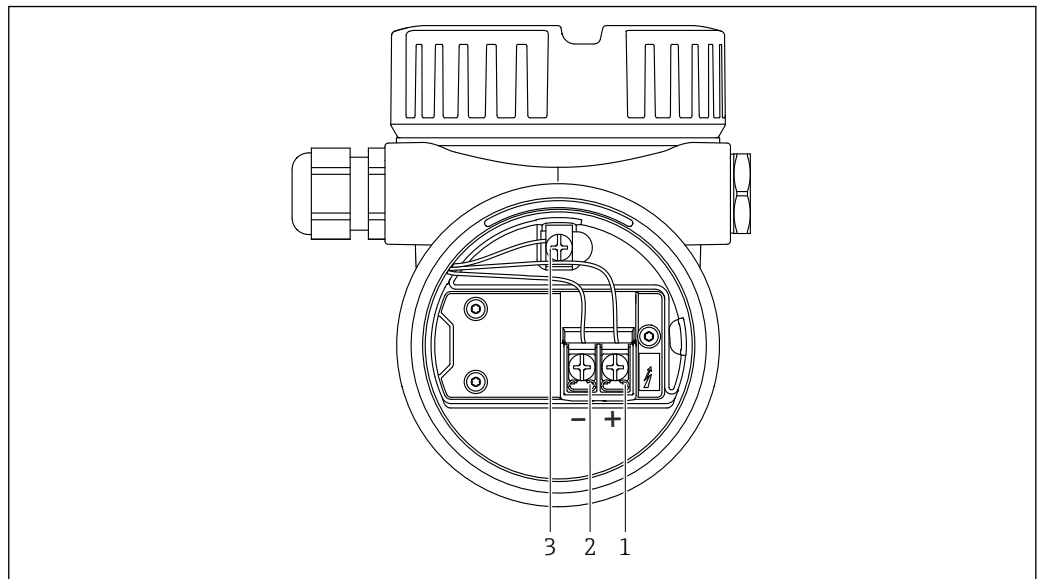


A0042803

▣ 5 Os terminais de conexão e os terminais de terra no compartimento de conexão

- 1 Terminal positivo
- 2 Terminal negativo
- 3 Terminal terra interno

### invólucro de compartimento duplo, formato L

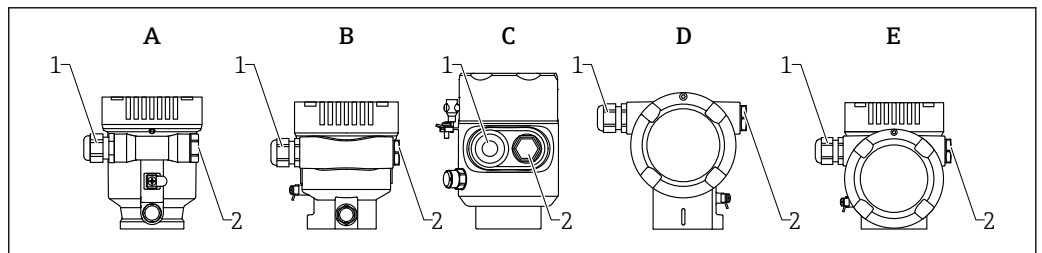


**6** Os terminais de conexão e os terminais de terra no compartimento de conexão

- 1 Terminal positivo
- 2 Terminal negativo
- 3 Terminal terra interno

A0045842

### 6.2.6 Entradas para cabo



- A Invólucro de compartimento único, plástico
- B Invólucro de compartimento único, alumínio
- C Invólucro de compartimento único, 316L sanitário
- D invólucro duplo do compartimento
- E Invólucro de compartimento duplo, formato em L
- 1 Entrada para cabo
- 2 Conector falso

A004584

O tipo de entrada de cabo depende da versão do equipamento solicitada.

**i** Sempre direcione os cabos de conexão para baixo, para que a umidade não penetre no compartimento de conexão.

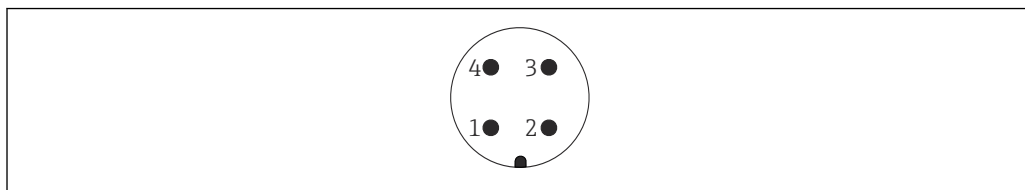
Se necessário, crie uma alça de gotejamento ou use uma tampa de proteção contra tempo.

### 6.2.7 Conectores do equipamento disponíveis

**i** No caso de equipamentos com um conector, não é necessário abrir o invólucro para fins de conexão.

Use as vedações que acompanham para evitar a entrada de umidade no equipamento.

## Equipamentos com conector M12



A0011175

7 Visualização da conexão plug-in no equipamento

- 1 Sinal APL -
- 2 Sinal APL +
- 3 Blindagem
- 4 Não atribuído

Vários soquetes M12 estão disponíveis como acessórios para equipamentos com conectores M12.

## 6.3 Garantia do grau de proteção

### 6.3.1 Entradas para cabo

- Acoplamento M20, plástico, IP66/68 NEMA TIPO 4X/6P
- Acoplamento M20, latão niquelado, IP66/68 NEMA TIPO 4X/6P
- Acoplamento M20, 316L, IP66/68 NEMA TIPO 4X/6P
- Rosca M20, IP66/68 NEMA tipo 4X/6P
- Rosca G1/2, IP66/68 NEMA tipo 4X/6P
  - Se a rosca G1/2 for selecionada, o equipamento é fornecido com uma rosca M20 como padrão e um adaptador G1/2 é incluído com a entrega, junto com a documentação correspondente
- Rosca 1/2 NPT, IP66/68 NEMA tipo 4X/6P
- Conector falso de proteção de transporte: NEMA IP22, TIPO 2
- Conector M12
  - Quando o invólucro estiver fechado e o cabo de conexão estiver conectado: IP66/67, NEMA tipo 4X
  - Quando o invólucro estiver aberto ou o cabo de conexão não estiver conectado: IP20, NEMA tipo 1

#### AVISO

#### Conector M12: Perda da classe de proteção IP devido à instalação incorreta!

- ▶ O grau de proteção só se aplica se o cabo de conexão usado for conectado e devidamente apertado.
- ▶ O grau de proteção somente se aplica se o cabo de conexão usado for especificado de acordo com a IP67, NEMA tipo 4X.
- ▶ As classes de proteção IP só são mantidas se a tampa falsa é usada ou se o cabo é conectado.

## 6.4 Verificação pós-conexão

- Os cabos ou o equipamento estão sem danos (inspeção visual)?
- Os cabos usados cumprem com às exigências?
- Os cabos instalados possuem alívio de tensão adequado?
- Os prensa-cabos instalados estão apertados com segurança e sem vazamentos?
- A tensão de alimentação corresponde às especificações na etiqueta de identificação?
- Sem polaridade reversa, o esquema de ligação elétrica está correto?

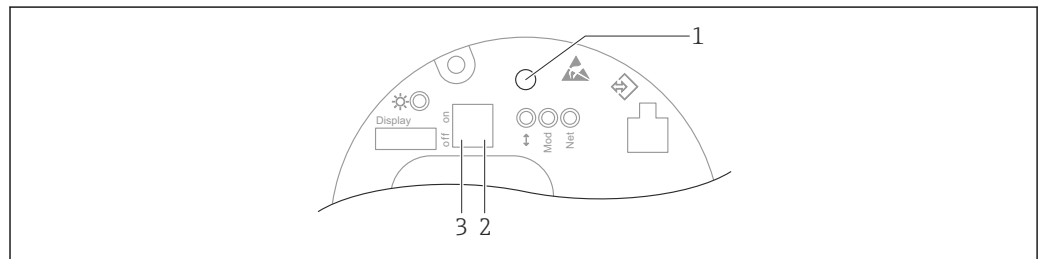
- A tampa está rosqueada corretamente?
- A trava da tampa está apertada corretamente?

## 7 Opções de operação

### 7.1 Visão geral das opções de operação

- Operação através das teclas de operação e minisseletoras na unidade eletrônica
- Operação através das teclas óticas de operação no display do equipamento (opcional)
- Operação através de tecnologia Bluetooth® sem fio (com o display opcional do equipamento com Bluetooth) com aplicativo SmartBlue ou FieldXpert, DeviceCare
- Através do servidor de internet
- Operação através de ferramenta de operação (Endress+Hauser FieldCare/DeviceCare) ou receptores FDI (por ex., PDM)

### 7.2 Teclas de operação e minisseletoras na unidade eletrônica



A00+6061

8 Teclas de operação e seletoras DIP na unidade eletrônica Ethernet-APL

- 1 Tecla de operação para Redefinir senha e Reset do equipamento
- 2 Minisseletora para configuração do endereço IP de serviço
- 3 Minisseletora para bloqueio e desbloqueio do medidor

O ajuste das minisseletoras na unidade eletrônica tem prioridade em relação às configurações feitas por outros métodos de operação (ex. FieldCare/DeviceCare).

### 7.3 Estrutura e função do menu de operação

As diferenças entre a estrutura dos menus de operação do display local e as ferramentas de operação da Endress+Hauser, FieldCare ou DeviceCare, podem ser resumidas da seguinte maneira :

O display local é adequado para configurar aplicações simples.

As ferramentas de operação (FieldCare, DeviceCare, SmartBlue, AMS, PDM etc.) podem ser usadas para configurar os parâmetros de aplicações de faixa abrangente.

É possível configurar aplicações mais elaboradas com o servidor web.

Os assistentes ajudam o usuário durante o comissionamento de várias aplicações. O usuário é guiado através das etapas individuais de configuração.

#### 7.3.1 Funções de usuário e autorização de acesso relacionada

As duas funções de usuário **Operador** e **Manutenção** (no estado conforme entregue) têm diferentes acessos de gravação para os parâmetros se foi definido um código de acesso específico para o equipamento. Esse código de acesso protege as configurações do equipamento contra acessos não autorizados.

Se for inserido um código de acesso incorreto, o usuário obtém direitos de acesso da função **Operador**.


## 7.4 Acesso ao menu de operação através do display local


### 7.4.1 Display do equipamento (opcional)

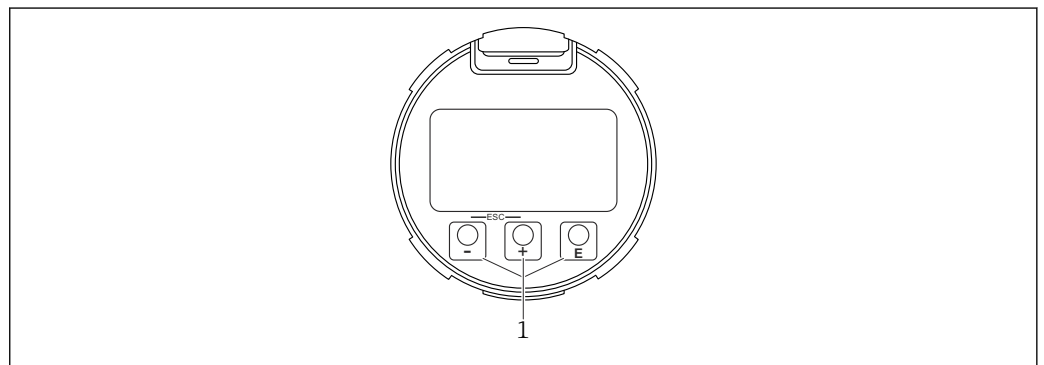
É possível operar as teclas de operação ópticas através da tampa. Não é necessário abrir o equipamento.

Funções:


- Display dos valores medidos, erros e mensagens informativas
- iluminação de fundo, que muda de verde para vermelha no caso de erro
- O equipamento pode ser removido para facilitar a operação

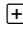
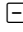

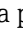
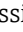
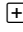
 A iluminação de fundo é ligada ou desligada dependendo da fonte de alimentação e do consumo de corrente.

 O display do equipamento também está disponível opcionalmente com a tecnologia Bluetooth® sem fio.



A0039284

 9 Display gráfico com teclas de operação ópticas (1)

- Tecla 
  - Navegue para baixo na lista de opções
  - Edita os valores numéricos ou caracteres dentro de uma função
- Tecla 
  - Navegue para cima na lista de opções
  - Edita os valores numéricos ou caracteres dentro de uma função
- Tecla 
  - Muda do display principal para o menu principal
  - Confirma um registro
  - Pula para o próximo item
  - Seleciona um item de menu e ativa o modo de edição
  - Desbloqueia/bloqueia a operação do display
  - Pressione e segure a tecla  para exibir uma breve descrição do parâmetro selecionado (se disponível)
- Tecla  e tecla  (função ESC)
  - Sai do modo de edição para um parâmetro sem salvar o valor modificado
  - Menu em um nível de seleção: ao pressionar as teclas simultaneamente, o usuário volta um nível no menu
  - Pressione e segure as teclas simultaneamente para voltar ao nível superior

### 7.4.2 Operação através da tecnologia sem fio Bluetooth® (opcional)

Pré-requisito

- Equipamento com display incluindo Bluetooth
- Smartphone ou tablet com Endress+Hauser aplicativo SmartBlue ou computador com DeviceCare da versão 1.07.05 ou FieldXpert SMT70

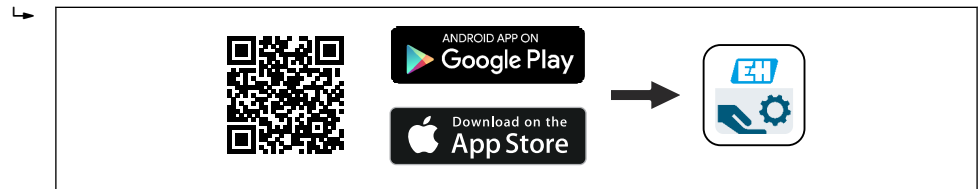
A conexão tem uma faixa de até 25 m (82 ft). A faixa pode variar dependendo das condições ambientais como acessórios, paredes ou tetos.

**i** As teclas de operação no display são bloqueadas quando o equipamento é conectado via Bluetooth.

Um símbolo Bluetooth piscante indica que uma conexão Bluetooth está disponível.

### Aplicativo SmartBlue

1. Escaneie o QR code ou digite "SmartBlue" no campo de pesquisa da App Store ou Google Play.



A0039186

2. Inicie o aplicativo SmartBlue.
3. Selecione o equipamento a partir da lista exibida.
4. Login:
  - ↳ Digite o nome de usuário: admin
  - Senha: número de série do equipamento.
5. Mude a senha depois de logar pela primeira vez!

#### Pré-requisitos

#### Requisitos de sistema

O aplicativo SmartBlue está disponível para download para smartphones ou tablets. Consulte a "App Store (Apple)" ou "Google Play Store" para informações relacionadas à compatibilidade do aplicativo SmartBlue com terminais móveis.

#### Senha inicial

O número de série do equipamento serve como a senha inicial ao fazer a conexão pela primeira vez.

#### **i** Observe o seguinte

- Se o display Bluetooth for removido de um equipamento e instalado em outro:
  - Todos os dados de login só são salvos no display Bluetooth e não no equipamento
  - A senha alterada pelo usuário também é salva no display Bluetooth

## 7.5 Acesso ao menu de operação pelo navegador de internet

### 7.5.1 Escopo de função

Graças ao servidor web integrado, o equipamento pode ser operado e configurado através de um navegador Web. A estrutura do menu de operação é a mesma que a do display local. Além dos valores pedidos, também são exibidas informações de status do equipamento, permitindo que os usuários monitorem o status do equipamento. E mais, os dados do equipamento podem ser gerenciados e os parâmetros de rede podem ser configurados.




## 7.5.2 Especificações

### Software do computador

*Sistemas operacionais recomendados*

- Microsoft Windows 7 ou superior.
- Sistemas operacionais móveis:
  - iOS
  - Android

 Microsoft Windows XP é compatível.

*Navegadores da web compatíveis*

- Microsoft Internet Explorer 8 ou superior
- Microsoft Edge
- Mozilla Firefox
- Google Chrome
- Safari

### Configurações do computador

*Direitos de usuário*


São necessários os respectivos direitos do usuário (por ex., direitos de administrador) para configurações TCP/IP e servidor proxy (para alterar o endereço IP, máscara de sub-rede etc.).

*As configurações do servidor proxy do navegador de internet*

A configuração do navegador de internet *O uso do servidor proxy para LAN* deve ser **desabilitada**.

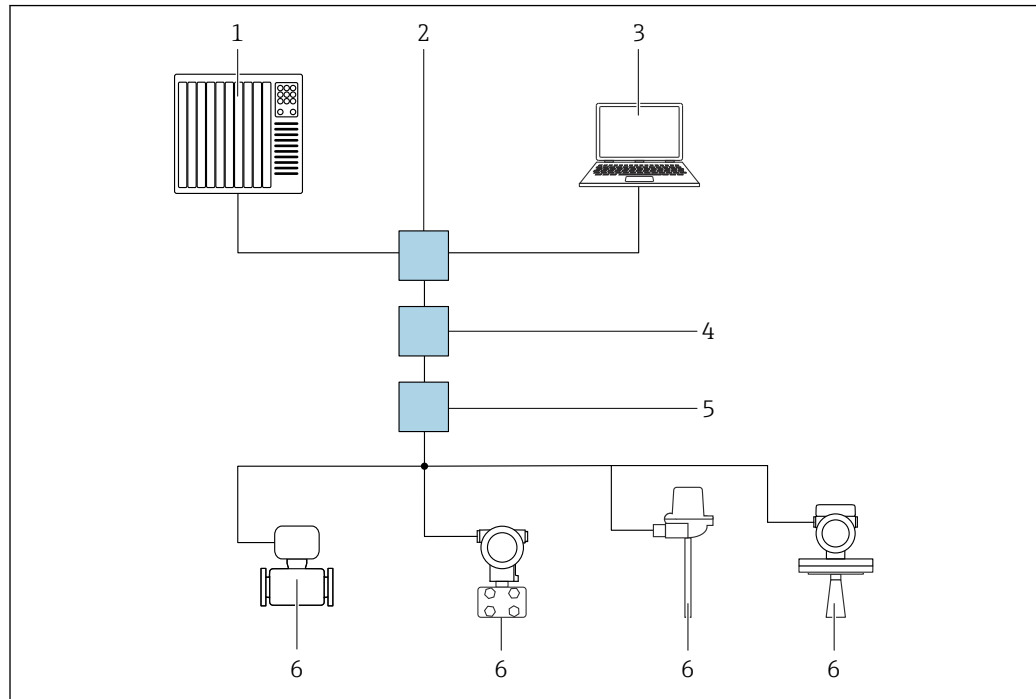
*JavaScript*

JavaScript deve estar habilitado.

 Quando instalar uma nova versão de firmware: para habilitar a exibição correta de dados, apague a memória temporária (cachê) do navegador da web em **Opções de internet**.

### 7.5.3 Estabelecimento da conexão

#### Através da rede PROFINET com Ethernet-APL



A0046097

10 Opções para operação remota através da rede PROFINET com Ethernet-APL: topologia estrela

- 1 Sistema de automação, por ex., Simatic S7 (Siemens)
- 2 Seletor Ethernet
- 3 Computador com navegador de internet (por ex., Microsoft Edge) para acesso ao servidor de internet do equipamento integrado ou computador com ferramenta de operação (por ex., FieldCare, DeviceCare, SIMATIC PDM) com iDTM Profinet Communication
- 4 Interruptor de alimentação APL (opcional)
- 5 Seletor de campo APL
- 6 Equipamento de campo APL

Acesse o site através do computador na rede. É necessário saber o endereço IP do equipamento.

O endereço IP pode ser atribuído ao equipamento de várias maneiras:

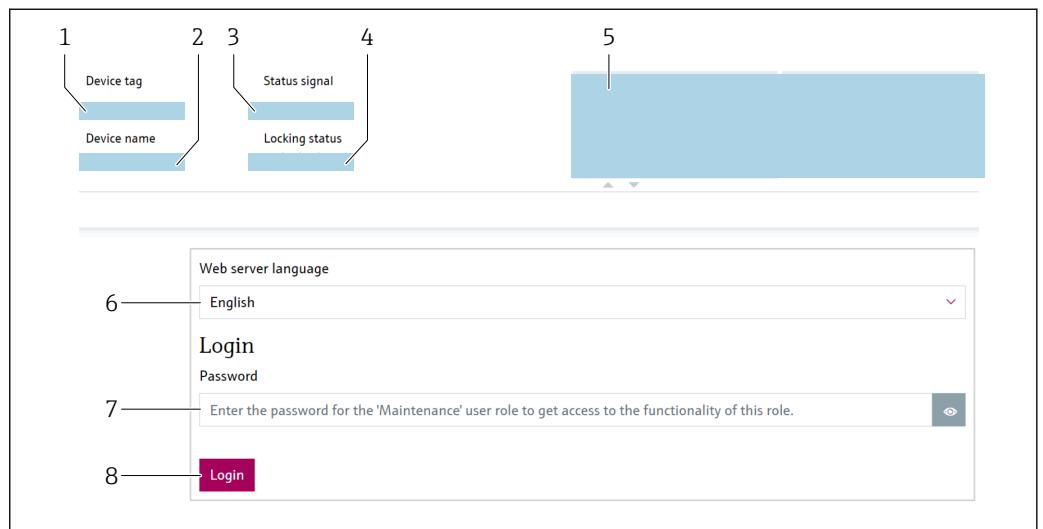
- Dynamic Configuration Protocol (Protocolo de configuração dinâmica) (DCP), ajuste de fábrica
  - O sistema de automação (por ex., Siemens S7) atribui automaticamente o endereço IP ao equipamento
- Endereçamento do software
  - O endereço IP é inserido através do parâmetro de endereço IP
- Minisseletora para serviço
  - O equipamento tem então o endereço IP fixo 192.168.1.212
  - i** O endereço IP é adotado apenas depois da reinicialização.
  - O endereço IP pode agora ser usado para estabelecer a conexão com a rede

A configuração padrão é o equipamento usar o Dynamic Configuration Protocol (DCP). O sistema de automação (por ex., Siemens S7) atribui automaticamente o endereço IP ao equipamento.

#### Inicie o navegador de rede e inicie a sessão

1. Inicie o navegador de internet no computador.

2. Insira o ajuste de padrão para o endereço IP na linha de endereço do navegador de internet
  - ↳ A página de login aparece.



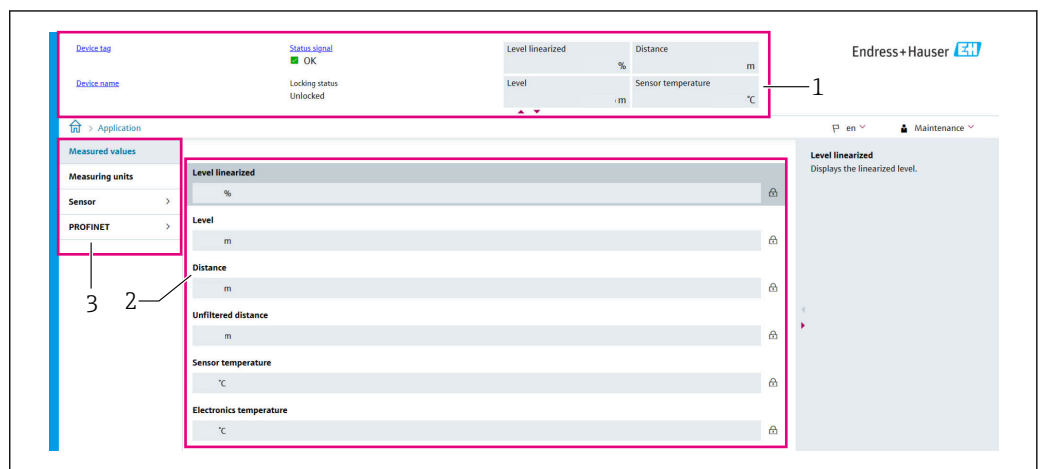
A0046626

11 Login no navegador de internet

- 1 Tag do dispositivo
- 2 Nome do equipamento
- 3 Sinal de Status
- 4 Status de bloqueio
- 5 Valores de medição atuais
- 6 Selecione o idioma
- 7 Insira parâmetro "Senha"
- 8 Login

1. Selecione o parâmetro **Language** de preferência para o navegador de internet.
2. Insira parâmetro **Senha** (configuração de fábrica 0000).
3. Confirme a entrada com Login .

### 7.5.4 Interface do usuário



A0052432

12 Interface do usuário com conteúdo de amostra

- 1 Cabeçalho
- 2 Área de trabalho
- 3 Área de navegação

## Cabeçalho

As informações a seguir aparecem no cabeçalho:

- Tag do dispositivo
- Nome do equipamento
- Sinal de Status
- Status de bloqueio
- Valores de medição atuais

## Área de navegação

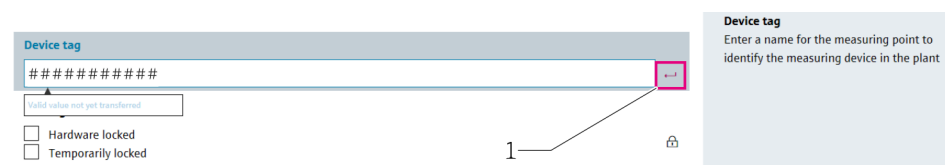
Se uma função estiver selecionada na barra de funções, os submenus da função abrem na área de navegação. Agora, o usuário pode navegar pela estrutura do menu.


## Área de trabalho

Dependendo da função selecionada e os submenus relacionados, várias ações podem ser executadas nessa área:

- Configurar parâmetros
- Ler valores medidos
- Acessar texto de ajuda

## Adotar um valor



 13 Exemplo de botão Enter

1 Botão Enter na ferramenta de operação

O valor inserido é adotado somente ao pressionar a tecla Enter ou ao clicar no botão Enter (1).

## 7.5.5 Desabilitar o servidor de internet

O servidor de internet do medidor pode ser ligado e desligado conforme a necessidade usando a parâmetro **Função Web Server**.

### Navegação

Menu "Sistema" → Conectividade → Interface

### Visão geral dos parâmetros com breve descrição

Parâmetro	Descrição	Seleção
Função Web Server	Liga e desliga o web server, desliga o HTML.	<ul style="list-style-type: none"> <li>■ Desabilitar</li> <li>■ Habilitar</li> </ul>

### Gama de funções da parâmetro "Função Web Server"

Opção	Descrição
Desabilitar	<ul style="list-style-type: none"> <li>▪ O servidor de rede está completamente desabilitado.</li> <li>▪ A porta 80 está bloqueada.</li> </ul>
Habilitar	<ul style="list-style-type: none"> <li>▪ A funcionalidade completa do servidor de rede está disponível.</li> <li>▪ JavaScript é usado.</li> <li>▪ A senha é transferida em um estado criptografado.</li> <li>▪ Qualquer alteração na senha também é transferida em um estado criptografado.</li> </ul>


#### Habilitar o servidor de internet

Se o servidor de internet estiver desabilitado, pode apenas ser reabilitado com a parâmetro **Função Web Server** através das seguintes opções de operação:

- Através do display local
- Através da ferramenta de operação "FieldCare"
- Através da ferramenta de operação "DeviceCare"
- Através do registro de inicialização PROFINET

#### 7.5.6 Desconexão

1. Selecione a entrada **Logout** na barra de funções.
  - ↳ A página inicial com a caixa de login aparece.
2. Feche o navegador de internet.

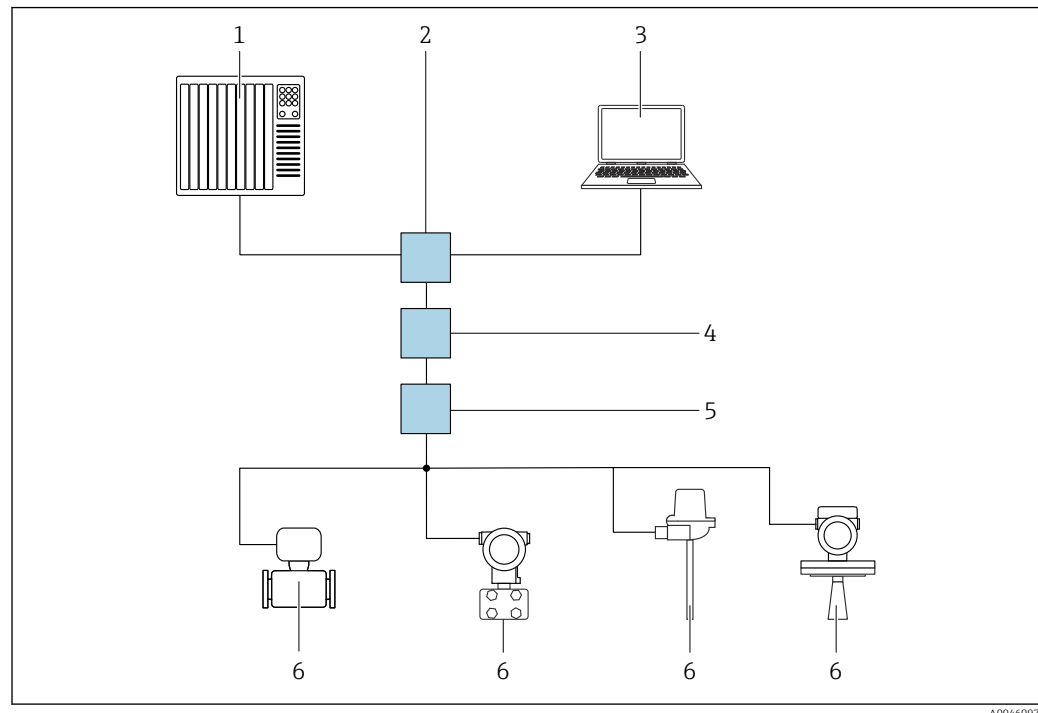
 Uma vez estabelecida a comunicação com o servidor de internet através do endereço IP padrão 192.168.1.212, a minisseletores deve ser redefinida (de **LIG.** → **DESL.**). Depois da reinicialização, o endereço IP configurado do equipamento está novamente ativo para comunicação em rede.

### 7.6 Acesso ao menu de operação através da ferramenta de operação

A estrutura do menu de operação nas ferramentas de operação é a mesma para a operação através do display local. No entanto, a faixa de funções é diferente.

## 7.6.1 Conexão da ferramenta de operação

### Através da rede PROFINET com Ethernet-APL



A0046097

14 Opções para operação remota através da rede PROFINET com Ethernet-APL: topologia estrela

- 1 Sistema de automação, por ex., Simatic S7 (Siemens)
- 2 Seletor Ethernet
- 3 Computador com navegador de internet (por ex., Microsoft Edge) para acesso ao servidor de internet do equipamento integrado ou computador com ferramenta de operação (por ex., FieldCare, DeviceCare, SIMATIC PDM) com iDTM Profinet Communication
- 4 Interruptor de alimentação APL (opcional)
- 5 Seletor de campo APL
- 6 Equipamento de campo APL

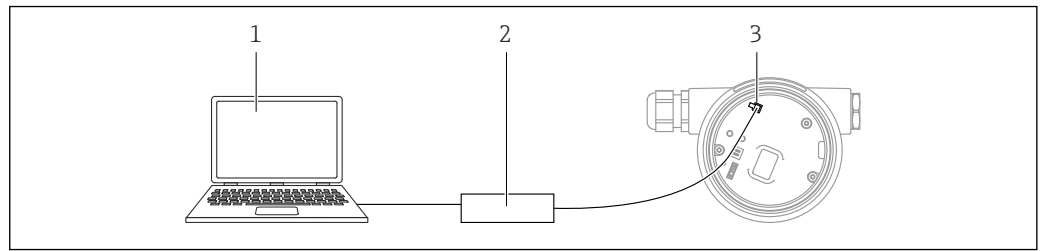
Acesse o site através do computador na rede. É necessário saber o endereço IP do equipamento.

O endereço IP pode ser atribuído ao equipamento de várias maneiras:

- Dynamic Configuration Protocol (Protocolo de configuração dinâmica) (DCP), ajuste de fábrica
  - O sistema de automação (por ex., Siemens S7) atribui automaticamente o endereço IP ao equipamento
- Endereçamento do software
  - O endereço IP é inserido através do parâmetro de endereço IP
- Minisseletora para serviço
  - O equipamento tem então o endereço IP fixo 192.168.1.212
  - i** O endereço IP é adotado apenas depois da reinicialização.
  - O endereço IP pode agora ser usado para estabelecer a conexão com a rede

A configuração padrão é o equipamento usar o Dynamic Configuration Protocol (DCP). O sistema de automação (por ex., Siemens S7) atribui automaticamente o endereço IP ao equipamento.

## Interface de serviço



- 1 Computador com ferramenta de operação FieldCare/DeviceCare  
 2 Commubox FXA291  
 3 Interface de serviço (CDI) do equipamento (= Endress+Hauser Interface de Dados Comuns)

**i** Para atualizar (flash) o firmware do equipamento, o equipamento deve ser energizado através dos terminais da fonte de alimentação.

## 7.7 FieldCare

### 7.7.1 Faixa de função

Ferramenta de gerenciamento de ativos da planta com base na FDT da Endress+Hauser. FieldCare pode configurar todos os equipamentos de campo inteligentes em seu sistema e ajudá-lo a gerenciá-los. Através do uso das informações de status, FieldCare é também um modo simples e eficaz de verificar o status e a condição deles.

O acesso é através de:

- Interface de operação CDI
- Interface PROFINET

Funções típicas:

- Configuração dos parâmetros do transmissor
- Carregamento e armazenamento de dados do equipamento (upload/download)
- Documentação do ponto de medição
- Visualização da memória de valor medido (registrador de linha) e registro de eventos

**i** Para informações adicionais sobre o FieldCare, consulte as Instruções de operação BA00027S e BA00059S

## 7.8 DeviceCare

### 7.8.1 Escopo de função

Ferramenta para conectar e configurar os equipamentos de campo Endress+Hauser.

O modo mais rápido de configurar equipamentos de campo Endress+Hauser é com a ferramenta dedicada "DeviceCare". Juntamente com os gerenciadores de tipo de equipamento (DTMs) o DeviceCare apresenta uma solução conveniente e abrangente.

**i** Para detalhes, consulte o Catálogo de inovações IN01047S

## 8 Integração do sistema

### 8.1 Visão geral dos arquivos de descrição do equipamento

#### 8.1.1 Dados da versão atual para o equipamento

Versão do firmware	01.00.zz	<ul style="list-style-type: none"> <li>▪ Na página de rosto das Instruções de Operação</li> <li>▪ Na etiqueta de identificação do transmissor</li> <li>▪ Sistema → Informação → Versão do firmware</li> </ul>
Data de lançamento da parâmetro <b>Versão do firmware</b>	04.2023	–
ID do fabricante	ID: 0x11	Guia do usuário → Comissionamento → Identificação do dispositivo → ID do fabricante
Device ID	ID: A1C1	Guia do usuário → Comissionamento → Identificação do dispositivo → Device ID Na etiqueta de identificação do transmissor
Perfil 4 da ID do equipamento	B321	Na etiqueta de identificação do transmissor
Versão do equipamento	1	Na etiqueta de identificação do transmissor
Versão PROFINET	2.4x	–
PA profile version	4.0x	Aplicação → PROFINET → Informação → PA profile version

#### 8.1.2 Ferramentas de operação

O arquivo de descrição do equipamento adequado para as ferramentas de operação individuais está listado abaixo, juntamente com a informação sobre onde o arquivo pode ser adquirido.

Ferramenta de operação através de Interface de operação (CDI)	Fontes para obtenção dos arquivos de descrição do equipamento (DD)
FieldCare	<ul style="list-style-type: none"> <li>▪ <a href="http://www.endress.com">www.endress.com</a> → Seção de downloads</li> <li>▪ CD-ROM (contate a Endress+Hauser)</li> <li>▪ DVD (contate a Endress+Hauser)</li> </ul>
DeviceCare	<ul style="list-style-type: none"> <li>▪ <a href="http://www.endress.com">www.endress.com</a> → Seção de downloads</li> <li>▪ CD-ROM (contate a Endress+Hauser)</li> <li>▪ DVD (contate a Endress+Hauser)</li> </ul>
SMT70	Use a função atualizar do terminal portátil
Gerenciador de equipamento AMS (Gerenciamento de Processo Emerson)	<a href="http://www.endress.com">www.endress.com</a> → Seção de downloads
SIMATIC PDM (Siemens)	<a href="http://www.endress.com">www.endress.com</a> → Seção de downloads

## 8.2 Arquivo mestre do equipamento (GSD)

A fim de integrar os equipamentos de campo a um sistema de barramento, o sistema PROFINET com Ethernet-APL precisa de uma descrição dos parâmetros de equipamento, como dados de saída, dados de entrada, formato dos dados e volume dos dados.

Esses dados estão disponíveis no arquivo mestre do equipamento (GSD) que é fornecido para o sistema de automação quando o sistema de comunicação é comissionado. Além disso, os mapas de bits do dispositivo, que aparecem como ícones na estrutura da rede, também podem ser integrados.

O arquivo mestre do equipamento (GSD) está em formato XML e o arquivo é criado na linguagem de marcação GSDML.



Fazer download do arquivo mestre do equipamento (GSD)

- Através do servidor de internet: caminho do menu Sistema → Device drivers
- Através de [www.endress.com/download](http://www.endress.com/download)

### 8.2.1 Nome do arquivo do arquivo mestre do equipamento (GSD)

Exemplo de nome de um arquivo mestre do equipamento:

GSDML-V2.43-EH-Micropilot-202304dd.xml (dd corresponde ao dia de lançamento)

<b>GSDML</b>	Linguagem de descrição
<b>V2.43</b>	Versão da especificação PROFINET
<b>EH</b>	Endress+Hauser
<b>Micropilot</b>	Família de instrumentos
<b>20230422</b>	Data de emissão (ano, mês, dia)
<b>.xml</b>	Extensão do nome do arquivo (arquivo XML)

## 8.3 Dados de transmissão cíclica

### 8.3.1 Visão geral dos módulos

O gráfico a seguir mostra quais módulos estão disponíveis para o equipamento para a troca cíclica de dados. A troca de dados cíclica é executada com um sistema de automação.

Aplicação → PROFINET → Entrada analógica → Entrada analógica 1 para 11 → Atribuir variável do processo

Equipamento		Direção Vazão de dados	Sistema de controle
Módulo	Slot		
Entrada analógica Nível	1	→	PROFINET
Entrada analógica Distância	2	→	
Entrada analógica Volume	3	→	
Entrada analógica Temp. do sensor	20	→	
Entrada analógica Temperatura da eletrônica	21	→	
Entrada analógica Amplitude absoluta do eco	22	→	
Entrada analógica Amplitude relativa do eco	23	→	
Entrada analógica Porcentagem da faixa	24	→	
Entrada analógica (Área de acoplamento)	25	→	
Entrada analógica Indicador de incrustação	26	→	
Entrada analógica Indicador de espuma	27	→	
Entrada binária Heartbeat Technology	80	→	
Entrada binária (Incrustação/Espuma)	81	→	
Saídas binárias Heartbeat Technology	210	←	

### 8.3.2 Descrição dos módulos



A estrutura de dados é descrita a partir da perspectiva do sistema de automação:

- Dados de entrada: são enviados do equipamento para o sistema de automação
- Dados de saída: são enviados do sistema de automação para o equipamento

#### Módulo: Entrada analógica

Transmissão das variáveis de entrada do equipamento para o sistema de automação:

Os módulos de Entrada analógica transmitem ciclicamente as variáveis de entrada selecionadas, incluindo o status, do equipamento para o sistema de automação. A variável de entrada é descrita nos primeiros quatro bytes na forma de um número de ponto de flutuação de acordo com a norma IEEE 754. O quinto byte contém informações de status referente à variável de entrada. O módulo de Entrada analógica Nível no slot 1 está contido no Nível PA PROFILE GSD, os outros módulos de Entrada analógica só podem ser usados com o GSD do fabricante.

#### Módulo: Saídas binárias

O módulo de Saídas binárias pode receber ciclicamente os valores do equipamento para o sistema de automação. O equipamento implementa um tipo de 8 bits conforme descrito no PA PROFILE 4.0x. Deles, 1 é usado para sinalizar para o equipamento que a Verificação Heartbeat deve ser iniciada.

Bit	Função	Descrição
0	Começar a verificação	Iniciar verificação
1-7	-	-

### Módulo: Entrada binária

O módulo Entrada binária pode enviar ciclicamente valores separados do equipamento para o sistema de automação. O status da Heartbeat Verification é transmitida para o equipamento:

#### Módulo: Entrada binária Heartbeat Technology slot 80

Bit	Função	Descrição
0	Parâmetro <b>Status</b> opção <b>Não Feito</b>	Verificação não realizada
1	Parâmetro <b>Status</b> opção <b>Falha</b>	O equipamento não passou na verificação. Pelo menos um grupo de teste estava fora das especificações.
2	Parâmetro <b>Status</b> opção <b>Ocupado</b>	Verificação em progresso
3	Parâmetro <b>Status</b> opção <b>Finalizado</b>	Verificação realizada
4	Parâmetro <b>Resultado da verificação</b> opção <b>Falha</b>	O equipamento não passou na verificação. Pelo menos um grupo de teste está fora das especificações.
5	Parâmetro <b>Resultado da verificação</b> opção <b>Passou</b>	O equipamento passou na verificação. Todos os grupos de teste verificados corresponderam às especificações.
6	O resultado da verificação também é "Aprovado" se o resultado para um grupo de teste individual for "Reprovado" e o resultado para todos os outros grupos de teste for "Aprovado".	
7	Parâmetro <b>Resultado da verificação</b> opção <b>Não Feito</b>	Verificação não realizada

#### Módulo: Entrada binária diagnóstico do sensor slot 81

Bit	Função	Descrição
0	Acúmulo no sensor	Acúmulo detectado no sensor
1	Formação de espuma	Formação de espuma detectada
2-7	-	

### 8.3.3 Codificação de status

Status	Codificação (hex)	Significado
RUIM - Alarme de manutenção	0x24	Nenhum valor medido disponível, pois ocorreu um erro no equipamento.
RUIM - Relacionado ao processo	0x28	Nenhum valor medido disponível, pois as condições de processo não estão dentro dos limites de especificação técnica do equipamento.
RUIM - Verificação de função	0x3C	Uma verificação de função está ativa (ex. limpeza ou calibração)
INCERTO - Valor inicial	0x4F	Um valor pré-definido é produzido até que um valor medido correto esteja disponível novamente ou que sejam realizadas medidas corretivas que mudem esse status.
INCERTO - Manutenção necessária	0x68	Detectado desgaste. É necessário fazer manutenção em breve para garantir que o equipamento continue operacional. O valor de medição pode ser inválido. O uso do valor de medição depende da aplicação.
INCERTO - Relacionado ao processo	0x78	As condições de processo não estão dentro dos limites de especificação técnica do equipamento. Isso pode ter um impacto negativo na qualidade e precisão do valor medido. O uso do valor de medição depende da aplicação.
BOM - OK	0x80	Sem erro diagnosticado.

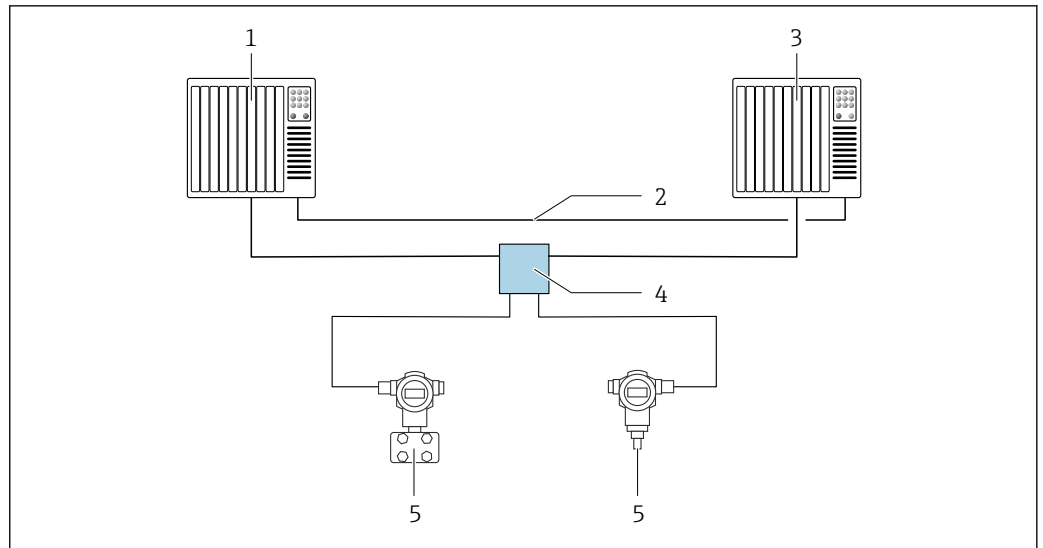
Status	Codificação (hex)	Significado
BOM - Manutenção necessária	0xA8	O valor medido é válido. É altamente aconselhável fazer a manutenção no equipamento em um futuro próximo.
BOM - Verificação de função	0xBC	O valor medido é válido. O equipamento executa uma verificação de função interna. A verificação de função não tem qualquer efeito perceptível no processo.

### 8.3.4 Configuração de inicialização

Configuração de inicialização (NSU)	<p>O sistema de automação adota a configuração dos parâmetros mais importantes do equipamento.</p> <ul style="list-style-type: none"> <li>▪ Interface: <ul style="list-style-type: none"> <li>▪ Display operation</li> <li>▪ Função Web Server</li> <li>▪ Ativação do Bluetooth</li> <li>▪ Service (UART-CDI)</li> </ul> </li> <li>▪ Unidades do sistema: <ul style="list-style-type: none"> <li>▪ Unidade do nível</li> <li>▪ Unidade do volume</li> <li>▪ Unidade de temperatura</li> </ul> </li> <li>▪ Aplicação: <ul style="list-style-type: none"> <li>▪ Valor máximo</li> <li>▪ Altura intermediária</li> <li>▪ Tipo de meio</li> <li>▪ Calibração de cheio</li> <li>▪ Calibração de vazio</li> <li>▪ Diâmetro</li> </ul> </li> <li>▪ Configurações de diagnóstico: <ul style="list-style-type: none"> <li>Comportamento de diagnóstico para diversas informações de diagnóstico</li> </ul> </li> <li>▪ Entradas analógicas: <ul style="list-style-type: none"> <li>Amortecimento</li> </ul> </li> </ul>
-------------------------------------	--

## 8.4 Redundância do sistema S2

Um layout redundante com dois sistemas de automação é necessário para processos que estejam em operação contínua. Caso um sistema falhe, um segundo sistema vai garantir a operação contínua e ininterrupta. O equipamento suporta a redundância do sistema S2 e consegue se comunicar simultaneamente com os dois sistemas de automação.



A0046154

15 Exemplo do layout de um sistema redundante (S2): topologia estrela

- 1 Sistema de automação 1
- 2 Sincronização dos sistemas de automação
- 3 Sistema de automação 2
- 4 Seletora de campo Ethernet-APL
- 5 Equipamento

**i** Todos os dispositivos na rede devem ser compatíveis com a redundância do sistema S2.

## 9 Comissionamento



**i** Todas as ferramentas de configuração oferecem um assistente para o comissionamento que ajuda o usuário ao ajustar os parâmetros de configuração mais importantes (menu **Guia do usuário** assistente **Comissionamento**).

### 9.1 Preliminares

A faixa de medição e a unidade na qual o valor medido é transmitido correspondem aos dados na etiqueta de identificação.

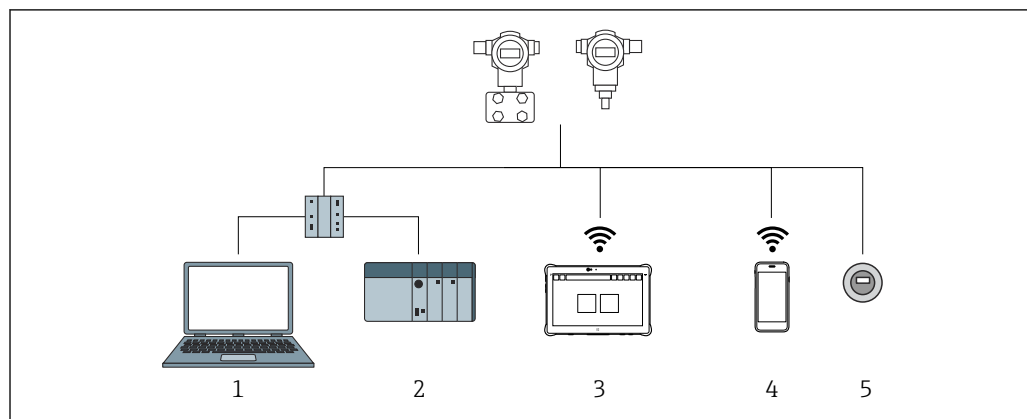
### 9.2 Verificação de função

Antes do comissionamento do ponto de medição, verifique se foram realizadas as verificações de pós-instalação e a pós-conexão.

- i** →  Verificação de pós-instalação
- i** →  Verificação de pós-instalação

### 9.3 Estabelecimento de uma conexão através de FieldCare e DeviceCare

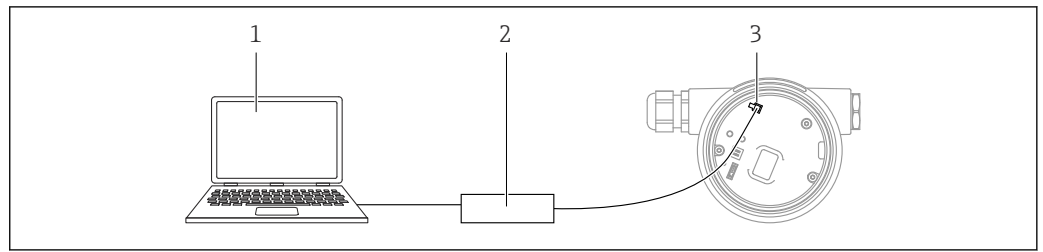
#### 9.3.1 Através do protocolo PROFINET



**16** Opções para operação remota através do protocolo PROFINET

- 1 Computador com navegador de internet ou ferramenta de operação (por ex., DeviceCare)
- 2 Sistema de automação
- 3 Field Xpert SMT70
- 4 Terminal portátil móvel
- 5 Operação local através do módulo do display

### 9.3.2 Através da interface de operação (CDI)



- 1 Computador com ferramenta de operação FieldCare/DeviceCare  
 2 Commubox FXA291  
 3 Interface de operação (CDI) do medidor (Endress+Hauser Interface de dados comum)

### 9.3.3 Configurações de hardware

#### Ajuste do nome do equipamento

Um ponto de medição pode ser identificado rapidamente dentro de uma fábrica com base na parâmetro **Tag do dispositivo** e parâmetro **Nome do dispositivo PROFINET**. A parâmetro **Tag do dispositivo**, que é especificada de fábrica ou definida no momento do pedido, pode ser modificada no menu de operação.

*Configuração da parâmetro "Tag do dispositivo" através do menu de operação*

A parâmetro **Tag do dispositivo** pode ser adaptada através do menu de operação ou sistema de automação.

Sistema → Gerenciamento do dispositivo

*Configuração do parâmetro "Nome do dispositivo PROFINET" através do menu de operação*

Aplicação → PROFINET → Configuração

*Configuração do parâmetro "Nome do dispositivo PROFINET" através do sistema de automação*

O parâmetro **Nome do dispositivo PROFINET** pode ser adaptado individualmente através do sistema de automação.

**i** Ao atribuir o parâmetro **Nome do dispositivo PROFINET** através do sistema de automação:

atribua o nome do equipamento em letras minúsculas.

#### Ativação do endereço IP padrão

*Ativação do endereço IP padrão usando a minisseletora*

O equipamento pode ser configurado para o endereço IP padrão 192.168.1.212 através das minisseletoras.

1. Posicione a minisseletora 2 na unidade eletrônica de **OFF** → **ON**.

2. Reconecte o equipamento à fonte de alimentação.

↳ O endereço IP padrão é usado uma vez que o equipamento é reiniciado.

### 9.3.4 Configuração dos parâmetros de comunicação através do software


- Endereço IP
- Máscara de sub-rede
- Default gateway






Sequência do menu: Sistema → Conectividade → Ethernet


## 9.4 Configuração do idioma de operação

### 9.4.1 Display local

#### Configuração do idioma de operação

 Para definir o idioma de operação, o display precisa primeiro ser desbloqueado:

1. Pressione a tecla  por pelo menos 2 s.
  - ↳ Surge uma caixa de diálogo.
2. Desbloqueie a operação do display.
3. Selecione o parâmetro **Language** no menu principal.
4. Pressione a tecla .
5. Selecione o idioma desejado com a tecla  ou .
6. Pressione a tecla .

 A operação do display é bloqueada automaticamente (exceto no assistente **Modo de segurança**):

- após 1 min na página principal se nenhuma tecla tiver sido pressionada
- após 10 min dentro do menu de operação se nenhuma tecla tiver sido pressionada

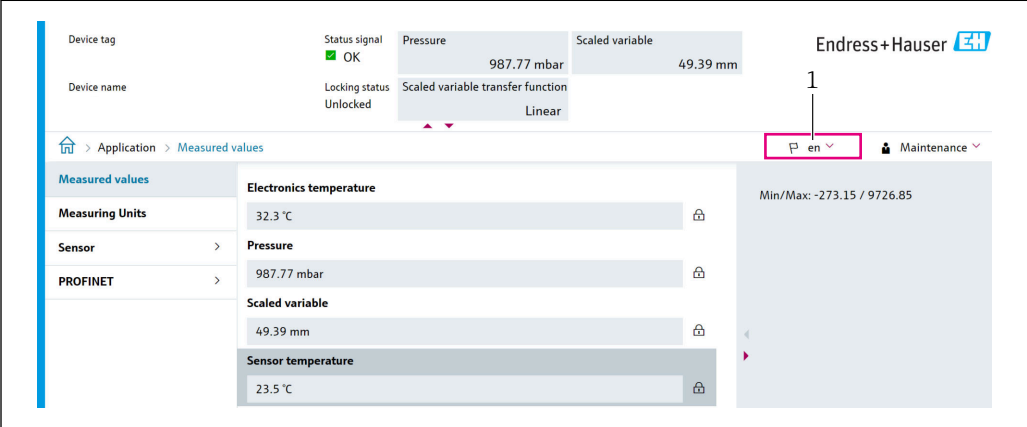
### 9.4.2 Ferramenta de operação

Definir idioma do display

Sistema → Exibição → Language

Seleção em parâmetro **Language**; Visibilidade depende das opções ou configurações do equipamento.

### 9.4.3 Servidor de internet



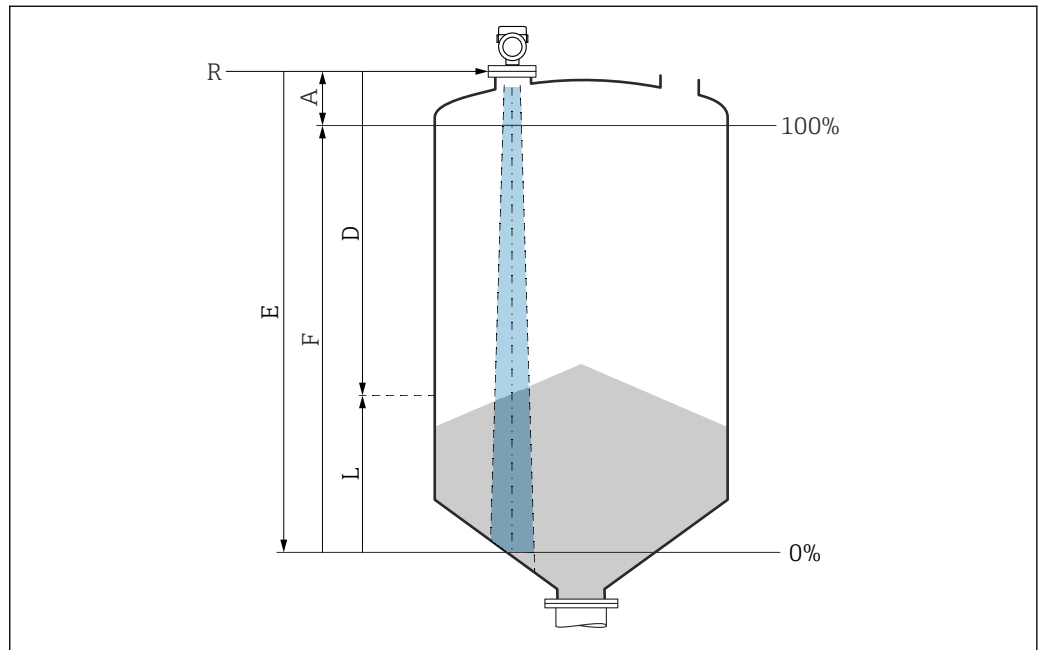
The screenshot shows the 'Measured values' screen of the HMI. At the top, there are status indicators: 'Status signal' (OK), 'Pressure' (987.77 mbar), and 'Scaled variable' (49.39 mm). Below this, there are sections for 'Measured values', 'Measuring Units', 'Sensor', and 'PROFINET'. The 'Measured values' section includes 'Electronics temperature' (32.3 °C), 'Pressure' (987.77 mbar), 'Scaled variable' (49.39 mm), and 'Sensor temperature' (23.5 °C). A language selection dropdown menu is visible, currently set to 'en'. A red box highlights the language dropdown, and a number '1' with an arrow points to it. The top right corner shows the Endress+Hauser logo and a maintenance icon.

1 Configuração de idioma



## 9.5 Configuração do equipamento

### 9.5.1 Medição de nível em sólidos



A0016934

Fig. 17 Parâmetros de configuração para as medições de nível em sólidos a granel

- R Ponto de referência da medição
- A Comprimento da antena + 10 mm (0.4 in)
- D Distância
- L Nível
- E Parâmetro "Calibração de vazio" (= 0 %)
- F Parâmetro "Calibração de cheio" (= 100 %)

### 9.5.2 Comissionamento através do assistente de comissionamento

No FieldCare, DeviceCare, SmartBlue e no display, o assistente **Comissionamento** está disponível para orientar o usuário através das etapas do comissionamento inicial.

Conclua este assistente para comissionar o dispositivo.

Para cada parâmetro, insira o valor apropriado ou selecione a opção apropriada.

NOTA

Se você sair do assistente antes de completar todos os parâmetros necessários, o dispositivo pode ficar em estado indefinido!

Nesse caso, é recomendável redefinir as configurações padrão.

## 9.6 Registro da Curva de eco

**Registre a Curva de eco atual como uma curva de eco de referência para fins de diagnósticos subsequentes**

Após a configuração da medição, é recomendado registrar a Curva de eco atual como uma curva de eco de referência.

O parâmetro **Salvar curva de referência** no submenu **Curva de eco** é usado para registrar a Curva de eco.

Diagnóstico → Curva de eco → Salvar curva de referência

- ▶ Sob parâmetro **Salvar curva de referência**, ative a opção **Curva de referência do cliente**

## 9.7 Submenu "Simulação"

Simulação de uma variável de processo, uma saída em pulso ou um evento de diagnóstico.

## 10 Operação

### 10.1 Ler o status de bloqueio do equipamento

Exibição de proteção contra gravação ativa:

- No parâmetro **Status de bloqueio**
  - Sequência do menu do display local: no topo do nível de operação
  - Sequência do menu da ferramenta de operação: Sistema → Gerenciamento do dispositivo
- Na ferramenta de operação no cabeçalho

### 10.2 Leitura dos valores medidos

Muitos valores medidos podem ser lidos no cabeçalho do servidor de rede.

Todos os valores medidos podem ser lidos usando o submenu **Valor medido**.

#### Navegação

Menu "Aplicação" → Valores medidos

### 10.3 Adaptação do equipamento às condições de processo

Os seguintes menus estão disponíveis para isso:

- Configurações básicas em menu **Guia do usuário**
- Configurações avançadas em:
  - Menu **Diagnóstico**
  - Menu **Aplicação**
  - Menu **Sistema**

## 11 Diagnóstico e solução de problemas

### 11.1 Solução de problemas gerais

#### 11.1.1 Erros gerais

##### **Equipamento não está respondendo**

- Possível causa: a fonte de alimentação não corresponde à especificação na etiqueta de identificação  
Ação corretiva: aplique a tensão correta
- Possível causa: os cabos de conexão não estão em contato com os terminais  
Ação corretiva: verifique o contato elétrico entre os cabos e corrija se necessário

##### **Os valores no display não estão visíveis**

- Causa possível: o display está ajustado com muito brilho ou muito escuro  
Solução:  
Use o parâmetro **Contraste da tela** para aumentar ou diminuir o contraste  
Caminho de navegação: Sistema → Exibição → Contraste da tela
- Possível causa: o conector do cabo do display não está conectado corretamente  
Ação corretiva: conecte o conector corretamente
- Possível causa: display com falha  
Ação corretiva: substitua o display

##### **"Erro de comunicação" é indicado no display ao iniciar o equipamento ou conectar o display**

- Possível causa: influência de interferência eletromagnética  
Ação corretiva: verifique o aterramento do equipamento
- Possível causa: conexão do cabo ou conector do display com falha  
Ação corretiva: substitua o display

##### **A comunicação através da interface CDI não está funcionando**

Possível causa: configuração errada da porta COM no computador  
Ação corretiva: verifique a configuração da porta COM no computador e altere-a se necessário

##### **Equipamento medindo incorretamente**

Possível causa: erro de configuração de parâmetros  
Ação corretiva: verifique e corrija a configuração do parâmetro

### 11.2 Erro - operação do SmartBlue

A operação via SmartBlue só é possível em equipamentos que possuem um display com Bluetooth (disponível opcionalmente).

##### **O equipamento não está visível na lista atualizada**

- Possível causa: Sem conexão Bluetooth disponível  
Ação corretiva: habilite o Bluetooth no equipamento de campo através do display ou ferramenta de software e/ou no smartphone/tablet
- Possível causa: sinal Bluetooth fora de alcance  
Ação corretiva: reduza a distância entre o equipamento de campo e smartphone/tablet  
A conexão tem um alcance de até 25 m (82 ft).  
Raio de operação com intervisibilidade 10 m (33 ft)
- Causa possível: O geoposicionamento não está habilitado nos equipamentos Android ou não é permitido para o aplicativo SmartBlue  
Ação corretiva: Habilitar/permitir o serviço de posicionamento no equipamento Android para o aplicativo SmartBlue
- O display não tem Bluetooth

**O equipamento aparece na lista ativa mas a conexão não pode ser estabelecida**

- Possível causa: o equipamento já está conectado com outro smartphone/tablet via Bluetooth

Apenas uma conexão ponto a ponto é permitida

Ação corretiva: desconecte o equipamento do smartphone/tablet

- Possível causa: usuário e senha incorretos

Ação corretiva: o usuário padrão é "admin" e a senha é o número de série do equipamento indicado na etiqueta de identificação do equipamento (apenas se a senha não foi modificada pelo usuário anteriormente)

Se a senha foi esquecida, entre em contato com a Assistência Técnica Endress+Hauser ([www.addresses.endress.com](http://www.addresses.endress.com))

**A conexão através do aplicativo SmartBlue não é possível**

- Possível causa: Introdução de senha incorreta

Ação corretiva: insira a senha correta, prestando atenção às letras maiúsculas e minúsculas

- Possível causa: Senha esquecida

Ação corretiva: entre em contato com a assistência técnica da Endress+Hauser ([www.addresses.endress.com](http://www.addresses.endress.com))

**Login através do aplicativo SmartBlue não é possível**

- Possível causa: O equipamento está sendo posto em operação pela primeira vez

Ação corretiva: insira o usuário "admin" e a senha (número de série do equipamento), prestando atenção às letras maiúsculas e minúsculas

- Possível causa: a corrente elétrica e tensão não estão corretas.

Ação corretiva: Aumente a fonte de alimentação.

**O equipamento não pode ser operado através do SmartBlue**

- Possível causa: Introdução de senha incorreta

Ação corretiva: insira a senha correta, prestando atenção às letras maiúsculas e minúsculas

- Possível causa: Senha esquecida

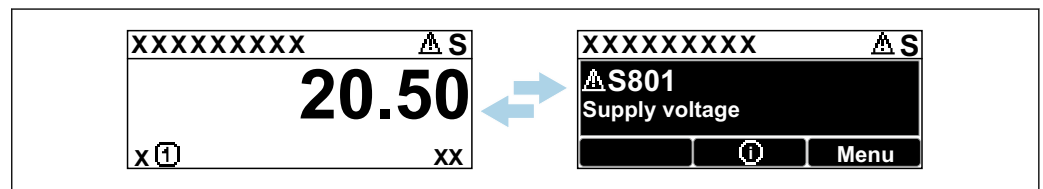
Ação corretiva: entre em contato com a assistência técnica da Endress+Hauser ([www.addresses.endress.com](http://www.addresses.endress.com))

- Causa possível: opção **Operador** não tem autorização

Ação corretiva: Altere para opção **Manutenção**

## 11.3 Mensagem de diagnóstico

Erros detectados pelo sistema de automonitoramento do equipamento são exibidos como uma mensagem de diagnóstico alternando com o valor medido.

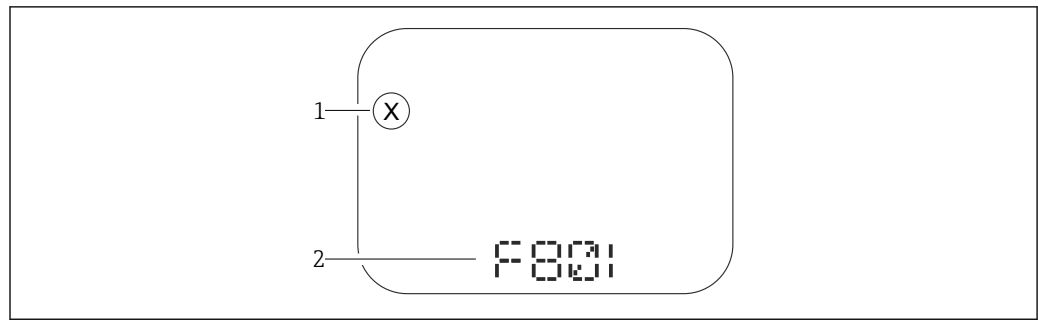


A0051136

18 Mensagem de diagnóstico exibida em sequência alternada com o valor medido

Se dois ou mais eventos de diagnóstico ocorrerem simultaneamente, somente a mensagem de diagnóstico com a mais alta prioridade é exibida.

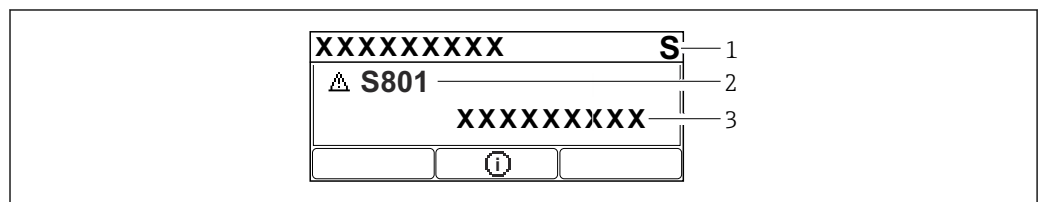
### 11.3.1 Informações de diagnóstico no display local



A0043759

19 Exibição do segmento sem teclas

- 1 Símbolo de status para o nível de evento
- 2 Sinal de status com evento de diagnóstico



A0043109

20 Display gráfico com teclas

- 1 Sinal de status
- 2 Símbolo de status com evento de diagnóstico e símbolo precedente para nível de evento
- 3 Texto do evento

### 11.3.2 Informação de diagnóstico na ferramenta de operação

Se ocorreu um evento de diagnóstico no equipamento, o sinal de status aparece no canto superior esquerdo da área de status da ferramenta de operação juntamente com o símbolo correspondente para o nível de evento, de acordo com NAMUR NE 107.

Clique no sinal de status para ver o sinal de status detalhado.

As mensagens de diagnóstico pendentes também podem ser exibidas em parâmetro **Diagnóstico ativo**.

Os eventos de diagnóstico e medidas corretivas podem ser impressos na submenu **Lista de diagnóstico**.

### 11.3.3 Sinal de Status

#### F

Falha (F)

Ocorreu um erro no equipamento. O valor medido não é mais válido.

#### C

Verificação da função (C)

O equipamento está no modo de serviço (por ex. durante uma simulação).

#### S

Fora de especificação (S)

Operação do equipamento:

- Fora das especificações técnicas (por ex. durante a inicialização ou limpeza)
- Fora da configuração feita pelo usuário (ex. frequência do sensor fora do faixa configurada)

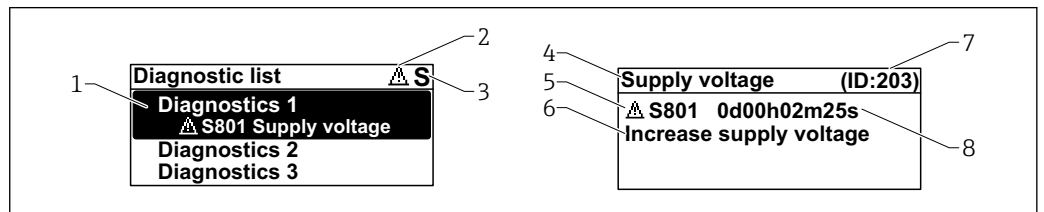
**M**

Necessário Manutenção (M)

Manutenção necessária. O valor medido ainda é válido.

**11.3.4 Evento de diagnóstico e texto de evento**

A falha pode ser identificada por meio do evento de diagnóstico. O texto de evento auxilia oferecendo informações sobre o erro. Além disso, o símbolo de status associado é exibido na frente do evento de diagnóstico.



A0051137

- 1 Mensagem de diagnóstico
- 2 Símbolo para o nível de evento
- 3 Sinal de status
- 4 Texto curto
- 5 Símbolo para o nível de evento, sinal de status, número de diagnóstico
- 6 Medida corretiva
- 7 Identificação do Serviço
- 8 Horário da ocorrência da operação

**Símbolo para o nível de evento**

**⊗ Status "Alarme"**

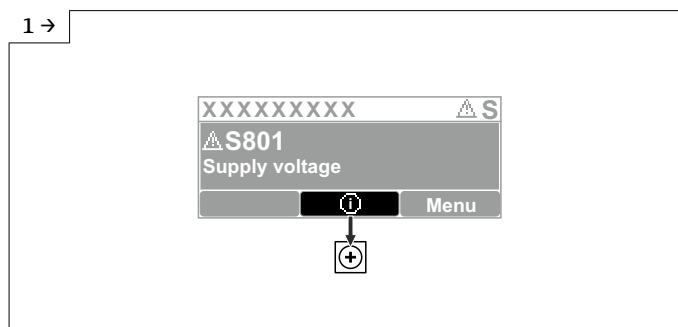
A medição é interrompida. As saídas de sinal adotam a condição de alarme definida. É gerada uma mensagem de diagnóstico.

**⚠ Status "Aviso"**

O equipamento continua a medir. É gerada uma mensagem de diagnóstico.

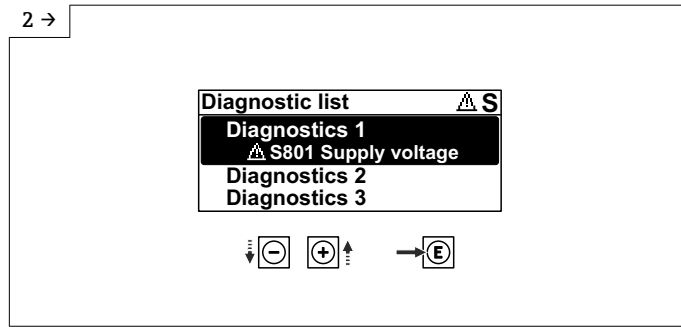
**11.4 Informação remediadora Acessar**

**11.4.1 Display gráfico com teclas**

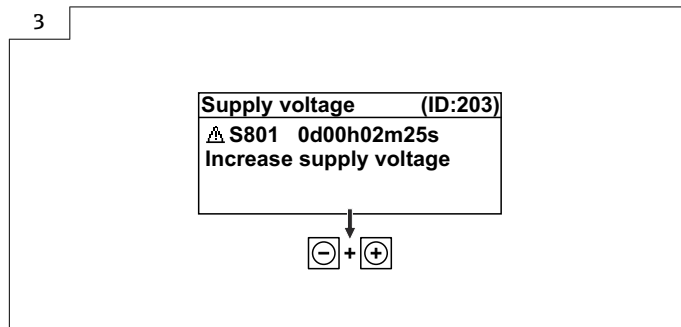


A0051131

- ▶ Abra o submenu **Lista de diagnóstico**



► Selecione o evento de diagnóstico e confirme



► Informação remediadora Fechamento

### 11.4.2 Menu de operação

No submenu **Lista de diagnósticos**, até 5 mensagens de diagnóstico atualmente pendentes podem ser mostradas. Se mais de 5 mensagens estiverem pendentes, o display exibe as de prioridade máxima.

#### Caminho de navegação

Diagnóstico → Lista de diagnóstico

A fila de mensagens de diagnóstico também pode ser exibida em parâmetro **Diagnóstico ativo**.

Navegação: Diagnóstico → Diagnostico ativo

### 11.5 Adaptação das informações de diagnóstico

O nível do evento pode ser configurado:

Navegação: Diagnóstico → Configurações de diagnóstico → Configuração

### 11.6 Lista de eventos de diagnóstico

 Caso Informação remediadora **Contact the Service Department** é exibido ([www.addresses.endress.com](http://www.addresses.endress.com)), esteja preparado com o **ID de serviço** exibido.

Número do diagnóstico	Texto resumido	Ação de reparo	Sinal de status [da fábrica]	Comportamento do diagnóstico [da fábrica]
<b>Diagnóstico do sensor</b>				
062	Conexão do sensor danificada	Verifique a conexão do sensor	F	Alarm
151	Falha na eletrônica do sensor	1. Reiniciar aparelho 2. Contactar suporte	F	Alarm



Número do diagnóstico	Texto resumido	Ação de reparo	Sinal de status [da fábrica]	Comportamento do diagnóstico [da fábrica]
168	Incrustação detectada	Verificar condicoes processo	M	Warning <sup>1)</sup>
<b>Diagnóstico dos componentes eletrônicos</b>				
232	Relógio de tempo real defeituoso	Substitua a eletrônica principal	M	Warning
242	Firmware incompatível	1. Verificar software 2. Atualizar ou alterar módulo eletrônico principal	F	Alarm
252	Módulo incompatível	1. Checar se o módulo eletrônico correto está plugado 2. Substituir módulo eletrônico	F	Alarm
270	Eletrônica Principal defeituosa	Substitua a eletrônica principal	F	Alarm
272	Falha de eletrônica Principal	1. Reiniciar aparelho 2. Contactar suporte	F	Alarm
273	Eletrônica Principal defeituosa	Substitua a eletrônica principal	F	Alarm
282	Armazenamento de dados inconsistente	Reiniciar o dispositivo	F	Alarm
283	Conteúdo da memória inconsistente	1. Reiniciar aparelho 2. Contactar suporte	F	Alarm
287	Conteúdo da memória inconsistente	1. Reiniciar aparelho 2. Contactar suporte	M	Warning
331	Update de firmware falhou	1. Atualizar firmware do medidor 2. Reiniciar o medidor	M	Warning
388	Defeito na eletrônica ou HistoROM	1. Reinicie o dispositivo 2. Substituir a eletrônica e HistoROM 3. Entre em contato com Serviços	F	Alarm
<b>Diagnóstico de configuração</b>				
410	Transferência de dados falhou	1. Tentar transferência de dados 2. Verificar conexão	F	Alarm
412	Processando download	Download ativo, favor aguarde	C	Warning
435	Linearização Incorreta	Verificar tabela de linearização	F	Alarm
436	Data/hora incorreta	Verifique as configurações de data e hora.	M	Warning <sup>1)</sup>
437	Configuração incompatível	1. Atualize o firmware 2. Execute a redefinição de fábrica	F	Alarm
438	Conjunto de dados diferente	1. Verifique o arquivo do conjunto de dados 2. Verifique a parametrização do dispositivo 3. Baixe a parametrização do novo dispositivo	M	Warning
484	Simulação de modo de falha ativo	Desativar simulação	C	Alarm
485	Simulação de variavel de processo ativa	Desativar simulação	C	Warning

Número do diagnóstico	Texto resumido	Ação de reparo	Sinal de status [da fábrica]	Comportamento do diagnóstico [da fábrica]
495	Simulação de evento de diagnóstico ativo	Desativar simulação	S	Warning
538	Configuração de unidade sensora inválida	1. Verifique a configuração do sensor 2. Verifique a configuração do dispositivo	F	Alarm
585	Distância de simulação	Desativar simulação	C	Warning
586	Gravar mapa	Gravando mapeamento por favor aguarde	C	Warning
<b>Diagnóstico do processo</b>				
801	Tensão de alimentação muito baixa	Tensão de alimentação muito baixa, aumentar tensão de alimentação	S	Warning
802	Tensão de alimentação muito alta	Reduza a tensão de alimentação	S	Warning
825	Temperatura da eletrônica	1. Verificar temperatura ambiente 2. Verificar temperatura do processo	S	Warning
826	Temperatura do sensor fora da faixa	1. Verificar temperatura ambiente 2. Verificar temperatura do processo	S	Warning
941	Eco perdido	Verificar parâmetro 'valor DC'	S	Warning <sup>1)</sup>
942	Na distância de segurança	1. Verificar nível 2. Verificar distância de segurança 3. Reset de autorretenção	S	Warning <sup>1)</sup>
952	Espuma detectada	Verificar condicoes processo	S	Warning <sup>1)</sup>
968	Nível limitado	1. Verificar nível 2. Verificar parâmetros de limite	S	Warning

1) O comportamento de diagnóstico pode ser alterado.

## 11.7 Registro de eventos

### 11.7.1 Histórico do evento

O submenu **Registro de eventos** fornece uma visão geral cronológica das mensagens de evento que ocorreram. Esse submenu só existe quando a operação é realizada através do display local com teclas. Em caso de operação através do FieldCare, a lista de eventos pode ser exibida com a funcionalidade "Lista de eventos/HistoROM" do FieldCare..

#### Navegação:

Diagnóstico → Registro de eventos → Lista de eventos

Um máximo de 100 mensagens de evento podem ser exibidas em ordem cronológica.

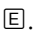
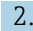

O histórico de evento inclui entradas para:

- Eventos de diagnóstico
- Eventos de informações

Além do tempo de operação quando o evento ocorreu, cada evento também recebe um símbolo que indica se o evento ocorreu ou terminou:

- Evento de diagnóstico
  - ☹: Ocorrência do evento
  - ⌚: Fim do evento
- Evento de informação
  - ☹: Ocorrência do evento

### Recorrendo e encerrando as medidas corretivas

1. Pressione .
  - ↳ Abre a mensagem para medidas corretivas para o evento de diagnóstico selecionado.
2. Pressione  +  simultaneamente.
  - ↳ A mensagem sobre medidas corretivas fecha.

### 11.7.2 Filtragem do registro de evento

Pode-se usar filtros para determinar que categoria de mensagens de evento é exibida na submenu **Lista de eventos**.

Navegação: Diagnóstico → Registro de eventos

#### Categorias de filtro

- Todos
- Falha (F)
- Verificação da função (C)
- Fora de especificação (S)
- Necessário Manutenção (M)
- Informação

### 11.7.3 Visão geral dos eventos de informações

Número da informação	Nome da informação
I1000	-----(Instrumento ok)
I1079	Sensor alterado
I1089	Ligado
I1090	Reset da configuração
I1091	Configuração alterada
I11036	Data / hora definida com sucesso
I11074	Verificação do equipamento ativa
I1110	Chave de proteção de escrita alterada
I1151	Reset do histórico
I1154	Reset da tensão mín./máx. do terminal
I1155	Reset da temperatura da eletrônica
I1157	Lista de eventos de erros na memória
I1256	Display: direito de acesso alterado
I1264	Sequencia de segurança abortada
I1335	Firmware Alterado
I1397	Fieldbus: direito de acesso alterado
I1398	CDI: direito de acesso alterado


Número da informação	Nome da informação
I1440	Módulo eletrônico principal modificado
I1444	Verificação do equipamento aprovada
I1445	Verificação do equipamento falhou
I1461	Falha: Verificação do sensor
I1512	Download iniciado
I1513	Download finalizado
I1514	Upload iniciado
I1515	Upload finalizado
I1551	Erro de atribuição corrigido
I1552	Falha: Verificação da eletr principal
I1554	Sequência de segurança iniciada
I1555	Sequência de segurança confirmada
I1556	Modo de segurança desligado
I1663	Power off
I1666	Clock synchronized
I1712	Novo arquivo de flash recebido
I1956	Reset

## 11.8 Reinicialização do equipamento

### 11.8.1 Redefinir senha através da ferramenta de operação

Digite um código para redefinir a senha 'Manutenção' atual.  
O código é entregue por seu suporte local.


Navegação: Sistema → Gerenciamento de usuário → Redefinir senha → Redefinir senha

 Para informações detalhadas sobre parâmetro **Redefinir senha**: Descrição dos parâmetros do equipamento.

### 11.8.2 Reset do equipamento através da ferramenta de operação

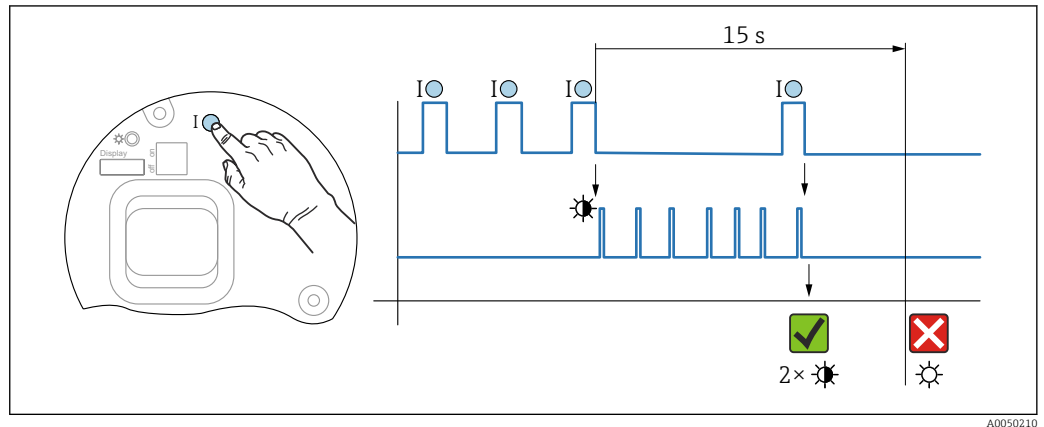
Restabelece a configuração do dispositivo - totalmente ou em parte - para uma condição definida

Navegação: Sistema → Gerenciamento do dispositivo → Reset do equipamento

 Para informações detalhadas sobre parâmetro **Reset do equipamento**: Descrição dos parâmetros do equipamento.

### 11.8.3 Redefinição do equipamento através de teclas na unidade eletrônica

#### Reinicializar a senha



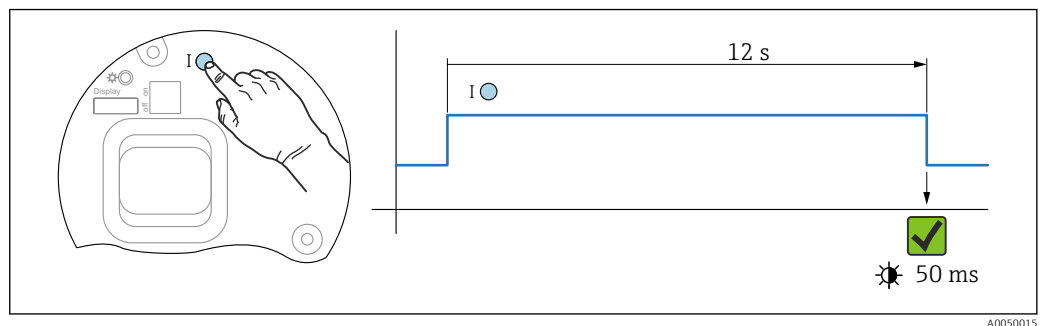
21 Sequência para reinicialização da senha

#### Apagar/reiniciar senha

1. Pressionar a tecla de operação I três vezes.
  - ↳ A função Reinicializar senha é iniciada, o LED pisca.
2. Pressionar a tecla de operação I dentro de 15 s.
  - ↳ A senha é reinicializada, o LED pisca brevemente.

Se a tecla de operação I não for pressionada dentro de 15 s, a ação é cancelada e o LED não acende mais.

#### Redefinir o equipamento para a configuração de fábrica



22 Sequência - configuração de fábrica

#### Redefinir o equipamento com os ajustes de fábrica

- ▶ Pressionar a tecla de operação I por pelo menos 12 s.
  - ↳ Dados do equipamento são redefinidos para a configuração de fábrica, o LED pisca brevemente.


## 11.9 Informações do equipamento

Todas as informações do equipamento estão contidas em submenu **Informação**.

Navegação: Sistema → Informação

Para informações detalhadas sobre submenu **Informação**: Descrição dos parâmetros do equipamento.

## 11.10 Histórico do firmware

 A versão do firmware pode ser explicitamente solicitada através da estrutura do produto. Dessa forma, é possível garantir a compatibilidade da versão do firmware com uma integração de sistema existente ou planejada.

### Versão

#### 01.00.00

- Software Inicial
- Válido a partir de: 05.01.2023

## 12 Manutenção

Nenhum trabalho de manutenção especial é exigido.

### 12.1 Limpeza externa



#### Observações sobre a limpeza

- Os agentes de limpeza utilizados não devem corroer as superfícies e as vedações
- Observe o grau de proteção do equipamento

### 12.2 Vedações



As vedações do processo, localizadas na conexão de processo do equipamento, devem ser substituídas periodicamente. O intervalo entre as substituições depende da frequência dos ciclos de limpeza, da temperatura de limpeza e da temperatura do meio.


## 13 Reparo

### 13.1 Informações gerais

#### 13.1.1 Conceito de reparo

Conceito de reparo Endress+Hauser

- Os equipamentos têm um projeto modular
- Reparos podem ser realizados pela assistência técnica da Endress+Hauser ou por clientes devidamente treinados
- As peças de reposição são agrupadas em kits lógicos com as respectivas instruções de substituição

 Para mais informações sobre serviços e peças de reposição, entre em contato com seu representante de vendas da Endress+Hauser.

#### 13.1.2 Reparo de equipamentos certificados Ex

##### ATENÇÃO


**Um reparo incorreto pode comprometer a segurança elétrica!**

Risco de explosão!

- ▶ Somente profissionais especializados ou a equipe de Assistência Técnica da Endress+Hauser pode realizar reparos em equipamentos certificados Ex de acordo com as regulamentações nacionais.
- ▶ As normas e regulamentações nacionais relevantes sobre áreas classificadas, Instruções de segurança e certificados devem ser observadas.
- ▶ Use somente peças de reposição originais da Endress+Hauser.
- ▶ Observe a denominação do equipamento na etiqueta de identificação. Apenas peças idênticas devem ser usadas nas substituições.
- ▶ Faça os reparos de acordo com as instruções.
- ▶ Somente a equipe de Assistência Técnica da Endress+Hauser está autorizada a modificar um equipamento certificado e convertê-lo em outra versão certificada.

### 13.2 Peças de reposição

- Alguns componentes do equipamento que podem ser substituídos são identificados por uma etiqueta de identificação de peça de reposição, sobre a peça sobressalente.
- Todas as peças de reposição para o medidor, juntamente com o código do pedido, estão listadas no *Device Viewer* ([www.endress.com/deviceviewer](http://www.endress.com/deviceviewer)) e podem ser solicitados. Se estiver disponível, os usuários também podem fazer o download das Instruções de Instalação associadas.

 Número de série do equipamento ou QR code:  
Localizado na etiqueta de identificação do equipamento e peça de reposição.

### 13.3 Substituição

##### CUIDADO


**O upload/download de dados não será permitido se o equipamento for usado para aplicações relacionadas à segurança.**

- ▶ Após a substituição de um módulo de componentes eletrônicos ou de um equipamento inteiro, os parâmetros podem ser baixados em um equipamento novamente através da interface de comunicação. Para isso, os dados devem ter sido enviados para o PC com antecedência usando o software "FieldCare/DeviceCare".



### 13.3.1 HistoROM

Não é necessário executar uma nova calibração do equipamento após a substituição do display ou dos componentes eletrônicos do transmissor.

 As peça de reposição são fornecidas sem HistoROM.

Depois de remover os componentes eletrônicos do transmissor, remova o HistoRom e insira a nova peça de reposição.

## 13.4 Devolução

As especificações para devolução segura do equipamento podem variar, dependendo do tipo do equipamento e legislação nacional.

1. Consulte a página na web para informações:  
<http://www.endress.com/support/return-material>  
↳ Selecione a região.
2. Devolva o equipamento caso sejam necessários reparos ou calibração de fábrica ou caso o equipamento errado tenha sido solicitado ou entregue.

## 13.5 Descarte



Se solicitado pela Diretriz 2012/19/ da União Europeia sobre equipamentos elétricos e eletrônicos (WEEE), o produto é identificado com o símbolo exibido para reduzir o descarte de WEEE como lixo comum. Não descartar produtos que apresentam esse símbolo como lixo comum. Ao invés disso, devolva-os ao fabricante para descarte sob as condições aplicáveis.

## 14 Acessórios

### 14.1 Tampa de proteção contra tempo 316 L

A tampa de proteção contra intempérie pode ser solicitada juntamente com o equipamento através da estrutura do produto "Acompanha acessórios".

Ela é usada para proteger contra a luz solar direta, precipitação e gelo.

A tampa de proteção contra tempo de 316L é adequada para o invólucro de compartimento duplo feito de alumínio ou 316L. A entrega inclui o suporte para montagem direta no invólucro.

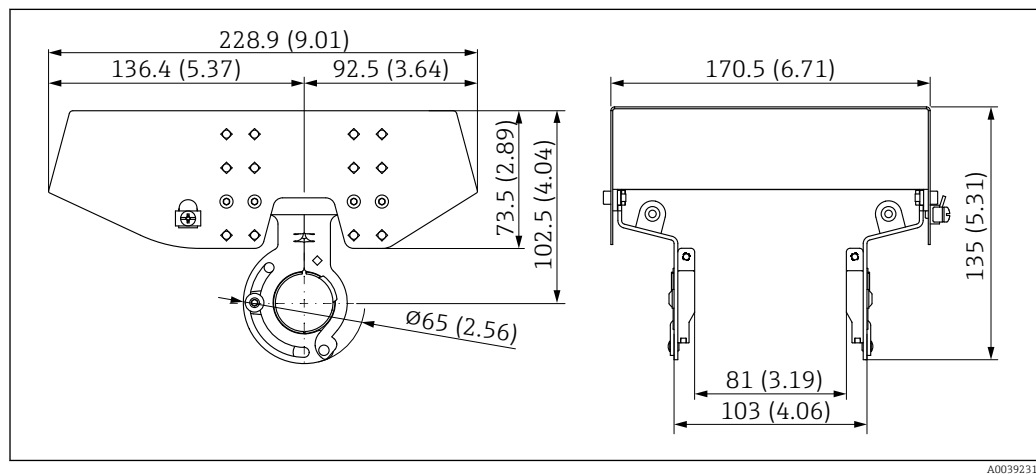


Fig. 23 Dimensões. Unidade de medida mm (in)

#### Material

- Tampa de proteção contra tempo: 316 L
- Parafuso de fixação: A4
- Suporte: 316L

#### Número de pedido para acessórios:

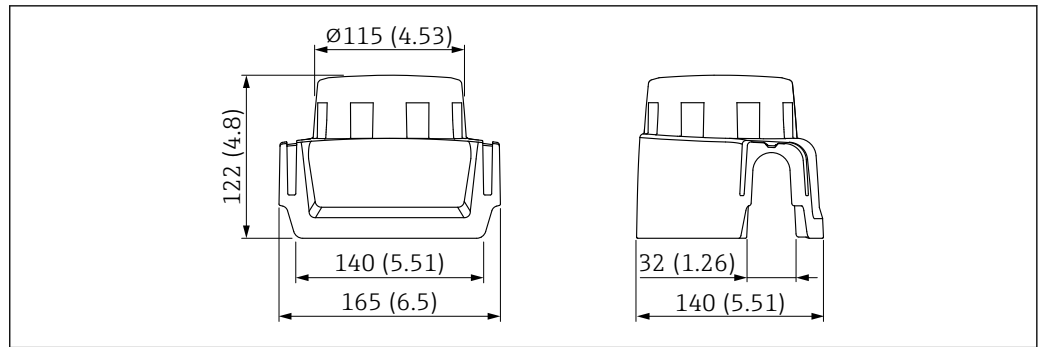
71438303

### 14.2 Tampa plástica de proteção contra tempo

A tampa de proteção contra intempérie pode ser solicitada juntamente com o equipamento através da estrutura do produto "Acompanha acessórios".

Ela é usada para proteger contra a luz solar direta, precipitação e gelo.

A tampa de proteção contra tempo de plástico é adequada para o invólucro de compartimento único feito de alumínio. A entrega inclui o suporte para montagem direta no invólucro.



A0038280

24 Dimensões. Unidade de medida mm (in)

### Material

Plástico

### Número de pedido para acessórios:

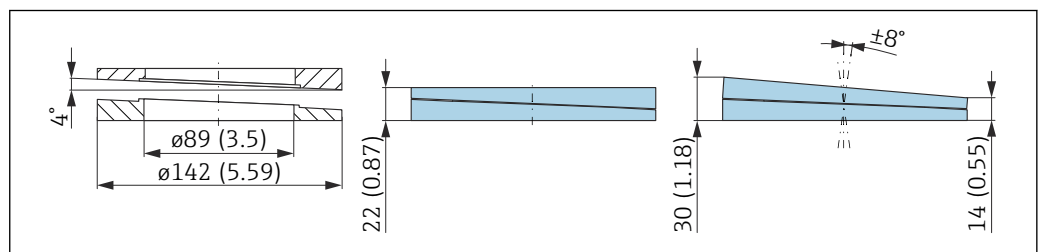
71438291

## 14.3 Vedação de flange ajustável

A vedação do flange ajustável é usada para alinhar o sensor à superfície do produto. Ela pode ser encomendada diretamente com o equipamento por meio da estrutura do produto "Acessórios incluídos" ou individualmente por meio do número de pedido específico.

### 14.3.1 Vedação, ajustável, DN80

A vedação, ajustável, DN80 é compatível com flanges EN DN80 PN10/PN40



A0046695

### Dados técnicos

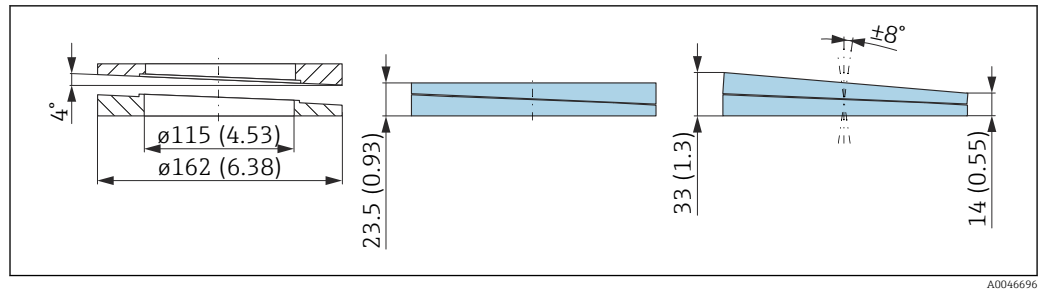
- Material: EPDM
- Tamanho recomendado do parafuso: M14
- Comprimento recomendado do parafuso: 100 mm (3.9 in)
- Pressão de processo: -0.1 para 0.1 bar (-1.45 para 1.45 psi)
- Temperatura do processo: -40 para +80 °C (-40 para +176 °F)

### Informações para pedido

- A vedação de flange pode ser encomendada junto com o equipamento através da estrutura de produto "Acessórios incluídos".
- Número de pedido: 71074263

### 14.3.2 Vedação, ajustável, DN100

A vedação, ajustável, DN100 é compatível com flanges EN DN100 PN10/PN16



A0046696

#### Dados técnicos

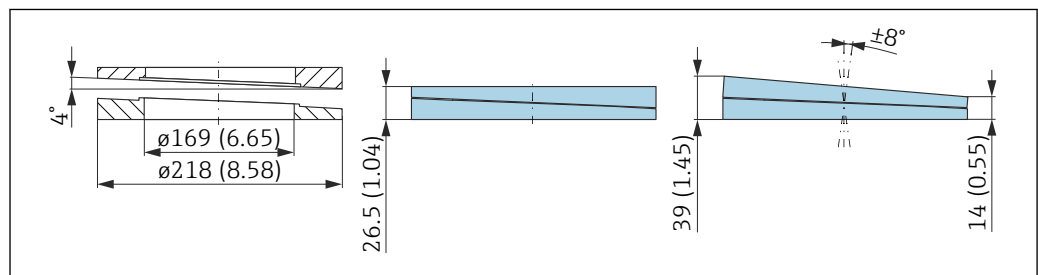
- Material: EPDM
- Tamanho recomendado do parafuso: M14
- Comprimento recomendado do parafuso: 100 mm (3.9 in)
- Pressão de processo: -0.1 para 0.1 bar (-1.45 para 1.45 psi)
- Temperatura do processo: -40 para +80 °C (-40 para +176 °F)

#### Informações para pedido

- A vedação de flange pode ser encomendada junto com o equipamento através da estrutura de produto "Acessórios incluídos".
- Número de pedido: 71074264

### 14.3.3 Vedação, ajustável, DN150

A vedação, ajustável, DN150 é compatível com flanges EN DN150 PN10/PN19



A0046697

#### Dados técnicos

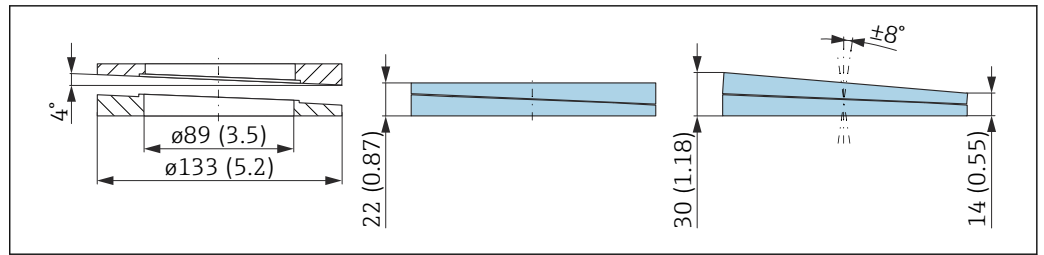
- Material: EPDM
- Tamanho recomendado do parafuso: M18
- Comprimento recomendado do parafuso: 110 mm (4.3 in)
- Pressão de processo: -0.1 para 0.1 bar (-1.45 para 1.45 psi)
- Temperatura do processo: -40 para +80 °C (-40 para +176 °F)

#### Informações para pedido

- A vedação de flange pode ser encomendada junto com o equipamento através da estrutura de produto "Acessórios incluídos".
- Número de pedido: 71074265

### 14.3.4 Vedação, ajustável, ASME 3"/ JIS 80A

A vedação, ajustável, ASME 3"/ JIS 80A é compatível com flanges ASME 3" 150 lbs e JIS 80A 10K



A0046698

#### Dados técnicos

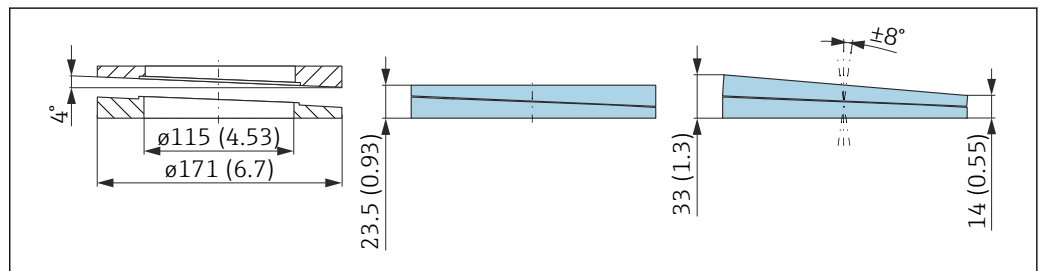
- Material: EPDM
- Tamanho recomendado do parafuso: M14
- Comprimento recomendado do parafuso: 100 mm (3.9 in)
- Pressão de processo: -0.1 para 0.1 bar (-1.45 para 1.45 psi)
- Temperatura do processo: -40 para +80 °C (-40 para +176 °F)

#### Informações para pedido

- A vedação de flange pode ser encomendada junto com o equipamento através da estrutura de produto "Acessórios incluídos".
- Número de pedido: 71249070

### 14.3.5 Vedação ajustável, ASME 4"

A vedação, ajustável, ASME 4" é compatível com flanges ASME 4" 150 lbs



A0046699

#### Dados técnicos

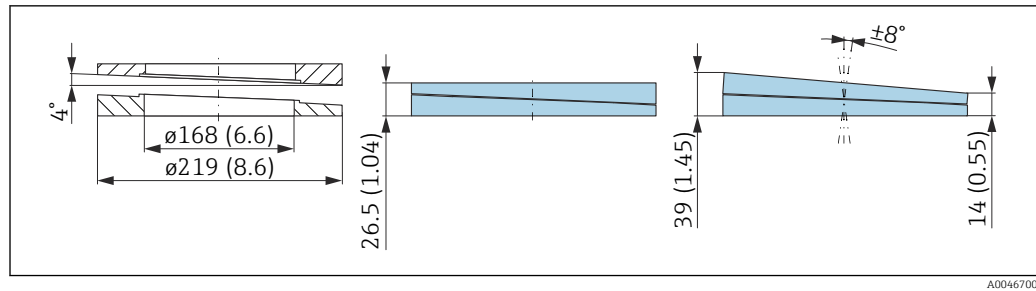
- Material: EPDM
- Tamanho recomendado do parafuso: M14
- Comprimento recomendado do parafuso: 100 mm (3.9 in)
- Pressão de processo: -0.1 para 0.1 bar (-1.45 para 1.45 psi)
- Temperatura do processo: -40 para +80 °C (-40 para +176 °F)

#### Informações para pedido

- A vedação de flange pode ser encomendada junto com o equipamento através da estrutura de produto "Acessórios incluídos".
- Número de pedido: 71249072

### 14.3.6 Vedação, ajustável, ASME 6"/ JIS 150A

A vedação, ajustável, ASME 6"/ JIS 150A é compatível com flanges ASME 6" 150 lbs e JIS 150A 10K



#### Dados técnicos

- Material: EPDM
- Tamanho recomendado do parafuso: M18
- Comprimento recomendado do parafuso: 100 mm (3.9 in)
- Pressão de processo: -0.1 para 0.1 bar (-1.45 para 1.45 psi)
- Temperatura do processo: -40 para +80 °C (-40 para +176 °F)

#### Informações para pedido

- A vedação de flange pode ser encomendada junto com o equipamento através da estrutura de produto "Acessórios incluídos".
- Número de pedido: 71249073

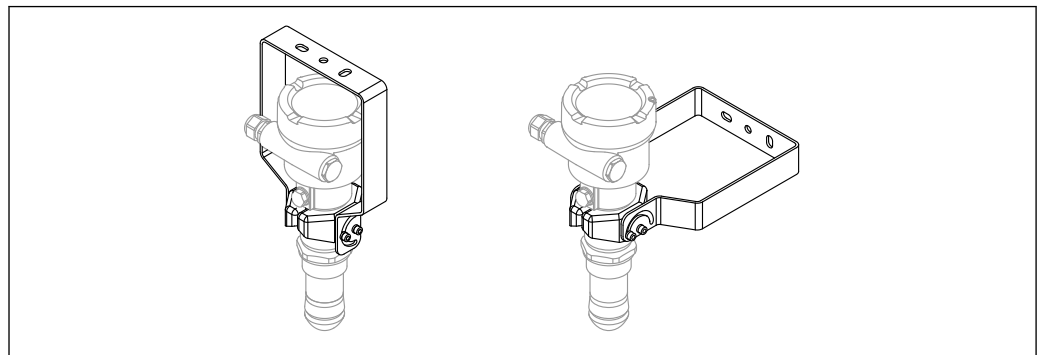
### 14.4 Suporte de montagem, ajustável

O equipamento pode ser instalado em uma parede ou no teto com o suporte de instalação.

O equipamento pode ser alinhado com a superfície do produto com a função de giro.

O suporte de montagem pode ser encomendado junto com o equipamento através da estrutura de produto "Acessórios incluídos".

Adequado para equipamentos com invólucro de compartimento simples ou invólucro de alumínio de compartimento duplo, formato L, combinado com a antena encapsulada, PVDF 40 mm (1.5 in) ou antena drip-off 50 mm (2 in) com conexão de processo com rosca.



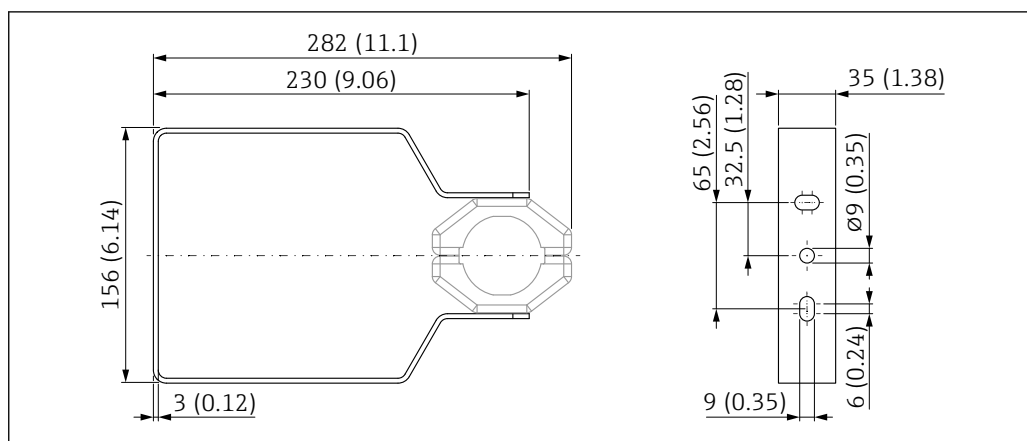
25 Montagem em teto ou em parede

**i** Não há conexão condutora entre o suporte de montagem e o invólucro do transmissor. O suporte deve ser incluído na equalização potencial local para evitar qualquer descarga eletrostática.

Fixe apenas em materiais estáveis (por exemplo, metal, tijolo, concreto) com acessórios de fixação adequados (fornecidos pelo cliente).

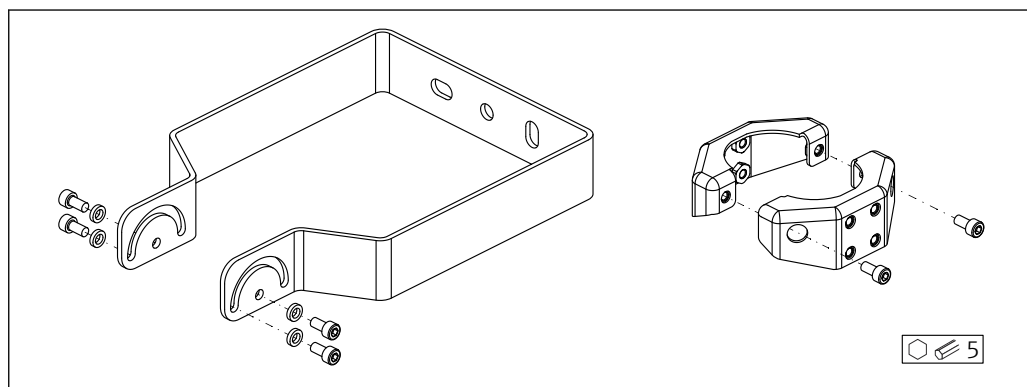
**Número de pedido para acessórios:**  
71597288

### 14.4.1 Dimensões



26 Dimensões do suporte de montagem. Unidade de medida mm (in)

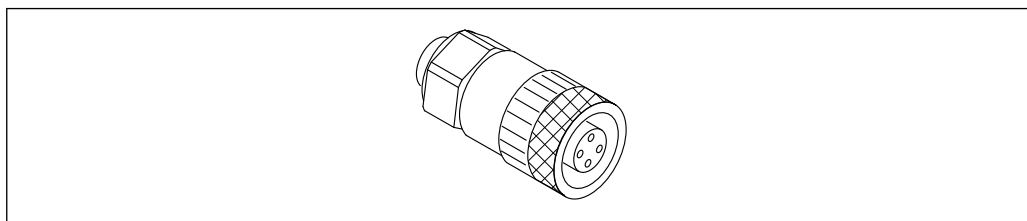
### 14.4.2 Escopo de entrega



27 Escopo de entrega do suporte de instalação, ajustável

- 1 × suporte de montagem, 316L (1,4404)
- 2 × suporte, 316L (1,4404)
- 6 × parafusos, A4
- 4 × arruela de trava, A4

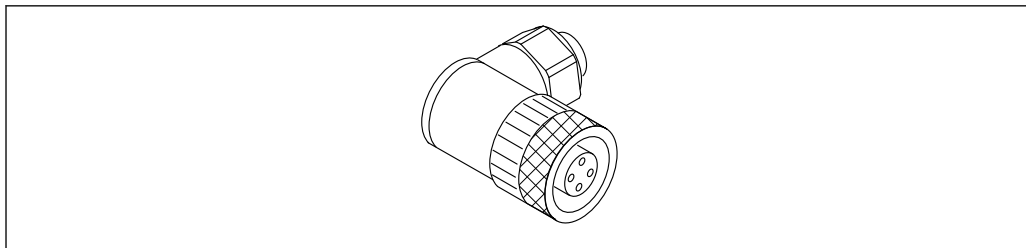
## 14.5 Soquete M12



28 Soquete M12, reto

#### Soquete M12, reto

- Material:
  - Corpo: PBT; porca de união: zinco alumínio niquelada; vedação: NBR
- Grau de proteção (totalmente bloqueado): IP67
- Acoplamento Pg: Pg7
- Número de pedido: 52006263

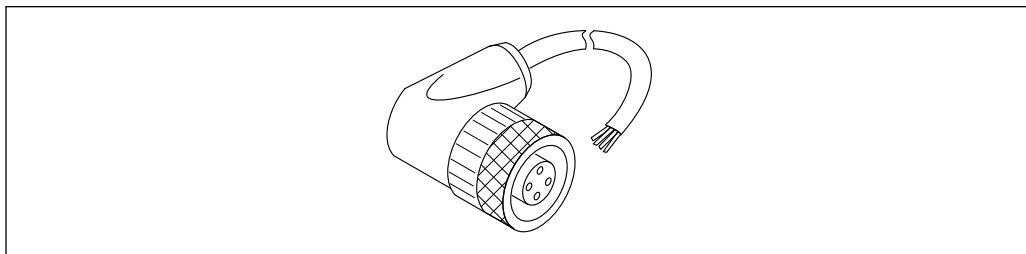


A0051232

29 Soquete M12, angular

### Soquete M12, angular

- Material:
  - Corpo: PBT; porca de união: zinco alumínio niquelada; vedação: NBR
- Grau de proteção (totalmente bloqueado): IP67
- Acoplamento Pg: Pg7
- Número de pedido: 71114212



A0051233

30 Soquete M12, angular, cabo

### Soquete M12, angular, cabo 5 m (16 ft)

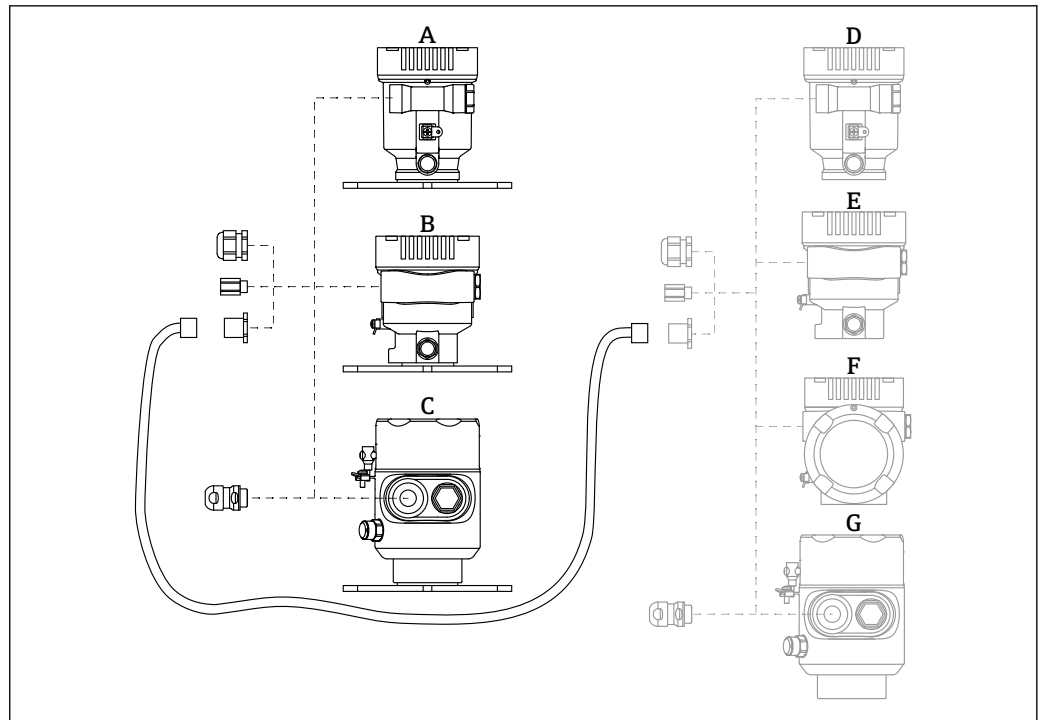
- Material do soquete M12:
  - Corpo: TPU
  - Porca de união: zinco fundido niquelado
- Material do cabo:
  - PVC
- Cabo Li YM 4×0.34 mm<sup>2</sup> (20 AWG)
- Cores dos cabos
  - 1 = BN = marrom
  - 2 = WH = branco
  - 3 = BU = azul
  - 4 = BK = preto
- Número de pedido: 52010285

## 14.6 Display remoto FHX50B

O display remoto é solicitado através do Configurador de produto.

Se for usado o display remoto, deve-se solicitar a versão do equipamento **Preparado para o display FHX50B**.





A0046692

- A Invólucro de compartimento único de plástico; display remoto  
 B Invólucro de compartimento único de alumínio; display remoto  
 C Invólucro de compartimento único, 316L higiene, display remoto  
 D Lado do equipamento, invólucro de compartimento simples de plástico preparado para o display FHX50B  
 E Lado do equipamento, invólucro de compartimento simples de alumínio preparado para o display FHX50B  
 F Lado do equipamento, invólucro de compartimento duplo, formato L, preparado para o display FHX50B  
 G Lado do equipamento, invólucro de compartimento simples, 316L higiene, preparado para o display FHX50B

### Material do invólucro de compartimento único; display remoto

- Alumínio
- Plástico

### Grau de proteção:

- IP68 / NEMA 6P
- IP66 / NEMA 4x

### Cabo de conexão:

- Cabo de conexão (opção) até 30 m (98 ft)
- Cabo padrão fornecido pelo cliente até 60 m (197 ft)  
 Recomendação: EtherLine®-P CAT.5e de LAPP.

### Especificação do cabo de conexão fornecido pelo cliente

Push-in CAGE CLAMP®, tecnologia de conexão, ação de push

- Seção transversal do condutor:
  - Condutor sólido 0.2 para 0.75 mm<sup>2</sup> (24 para 18 AWG)
  - Condutor trançado fino 0.2 para 0.75 mm<sup>2</sup> (24 para 18 AWG)
  - Condutor trançado fino; com arruela isolada 0.25 para 0.34 mm<sup>2</sup>
  - Condutor trançado fino; sem arruela isolada 0.25 para 0.34 mm<sup>2</sup>
- Comprimento de desencapamento 7 para 9 mm (0.28 para 0.35 in)
- Diâmetro externo: 6 para 10 mm (0.24 para 0.4 in)
- Comprimento máximo do cabo: 60 m (197 ft)

### Temperatura ambiente:

- -40 para +80 °C (-40 para +176 °F)
- Opção: -50 para +80 °C (-58 para +176 °F)

## 14.7 Passagem feedthrough estanque a gases

Passagem de vidro quimicamente inerte que evita que gases entrem no invólucro dos componentes eletrônicos.

Pode opcionalmente ser solicitada como "Acessório montado" através da estrutura do produto.

## 14.8 Field Xpert SMT70

PC tablet universal de alto desempenho para configuração de equipamento em Zona Ex 2 e áreas que não sejam Ex



Para detalhes, consulte as "Informações técnicas" TI01342S

## 14.9 DeviceCare SFE100

Ferramenta de configuração para equipamentos de campo HART, PROFIBUS e FOUNDATION Fieldbus



Informações Técnicas TI01134S

## 14.10 FieldCare SFE500

Ferramenta de gerenciamento de ativos de fábrica baseada em FDT

É possível configurar todas as unidades de campo inteligentes em seu sistema e ajudá-lo a gerenciá-las. Através do uso das informações de status, é também um modo simples e eficaz de verificar o status e a condição deles.



Informações Técnicas TI00028S

## 15 Dados técnicos

### 15.1 Entrada

**Variável medida** A variável medida é a distância do ponto de referência até a superfície do produto. O nível é calculado baseando-se em 'E', a distância vazia inserida.

**Faixa de medição** O início da faixa de medição é o ponto em que o feixe toca no chão. Níveis abaixo desse ponto não podem ser medidos, particularmente no caso de saídas cônicas. A faixa máxima de medição nessas aplicações pode ser aumentada usando um dispositivo de alinhamento.

#### Faixa de medição máxima

A faixa de medição máxima depende do tamanho e design da antena.

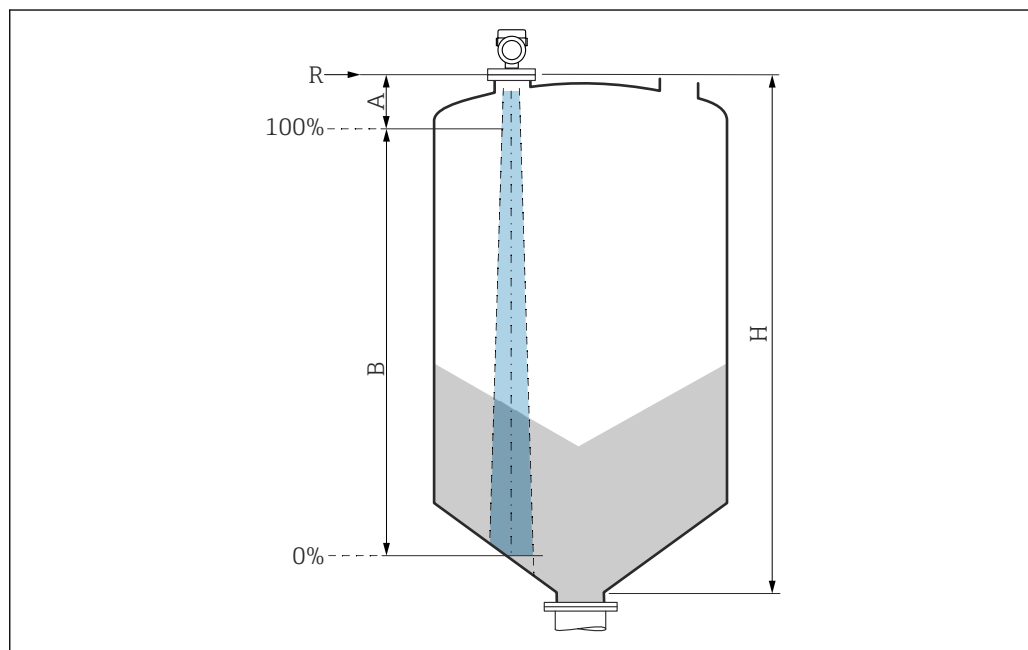
Antena	Faixa de medição máxima
Encapsulada, PVDF, 40 mm (1.5 in)	30 m (98 ft)
Drip-off, PTFE, 50 mm (2 in)	50 m (164 ft)

#### Faixa de medição utilizável

A faixa de medição utilizável depende do tamanho da antena, das propriedades reflexivas do meio, da posição de instalação e de quaisquer interferências possíveis de reflexão.



Em princípio, a medição é possível até a ponta da antena.


Dependendo da posição do produto (ângulo de repouso) e para evitar qualquer dano material devido a meio abrasivo e formação de depósito na antena, o final da faixa de medição deve ser selecionado 10 mm (0.4 in) antes da ponta da antena.



- A Comprimento da antena + 10 mm (0.4 in)  
 B Faixa de medição utilizável  
 H Altura do silo  
 R Ponto de referência de medição, varia de acordo com o sistema de antena

A0051659

 Para mais informações sobre o ponto de referência, consulte →  Construção mecânica.

 Para as constantes dielétricas (valores DC) do meio comumente usados na indústria, consulte:

- Compêndio de Constante Dielétrica (valor DC) CP01076F
- O "aplicativo de Valores DC" Endress+Hauser (disponível para Android e iOS)

Frequência operacional Aprox. 80 GHz

Até 8 equipamentos podem ser instalados em um tanque sem os equipamentos influenciando-se mutuamente.

Poder de transmissão

- Potência de pico: 6.3 mW
- Potência média de saída: 63  $\mu$ W

## 15.2 Saída

PROFINET-APL **PROFINET com Ethernet-APL**  
10BASE-T1L, 2 fios 10 Mbit/s

Sinal no alarme

**Display local**  
Sinal de status (em conformidade com a recomendação NAMUR NE 107):  
Display de texto padronizado

**Ferramenta de operação através da interface de operação (CDI)**  
Sinal de status (em conformidade com a recomendação NAMUR NE 107):  
Display de texto padronizado

**Ferramenta de operação através de PROFINET com Ethernet-APL**

- De acordo com o "protocolo de aplicação de camada para periferia descentralizada", versão 2.4
- Diagnóstico de acordo com PROFINET PA Profile 4.02

Linearização

A função de linearização do equipamento permite a conversão do valor medido em qualquer unidade de comprimento, peso, vazão ou volume.


**Curvas de linearização pré-programadas**  
Tabelas de linearização para calcular o volume nos recipientes a seguir estão programadas no equipamento:

- Parte inferior piramidal
- Parte inferior cônica
- Fundo com ângulo
- Cilindro horizontal
- Esféra

Outras tabelas de linearização de até 32 pares de valores podem ser inseridas manualmente.

PROFINET com Ethernet-APL

<b>Protocolo</b>	Protocolo da camada de Aplicação para periférico do equipamento descentralizado e para a automação distribuída, versão 2.4
<b>Tipo de comunicação</b>	Camada física avançada Ethernet 10BASE-T1L
<b>Classe de conformidade</b>	Classe de conformidade B
<b>Classe Netload</b>	Classe Netload II
<b>Taxas Baud</b>	Automática 10 Mbit/s com detecção full-duplex

<b>Tempo do ciclo</b>	De 32 ms
<b>Polaridade</b>	Polaridade automática para correção automática de pares TxD e RxD cruzados
<b>Protocolo de redundância do meio (MRP)</b>	Sim
<b>Suporte de redundância do sistema</b>	Redundância do sistema S2 (2 AR com 1 NAP)
<b>Perfil do equipamento</b>	Identificador da interface de aplicação 0xB321 Equipamento genérico
<b>ID do fabricante</b>	0x11
<b>ID do tipo de equipamento</b>	0xA1C1
<b>Arquivos de descrição do equipamento (GSD, FDI, DTM, DD)</b>	Informações e arquivos disponíveis em: <ul style="list-style-type: none"> <li>▪ <a href="http://www.endress.com">www.endress.com</a> Na página do produto do equipamento: Documentos/Software → Drivers do equipamento</li> <li>▪ <a href="http://www.profibus.org">www.profibus.org</a></li> </ul>
<b>Conexões compatíveis</b>	<ul style="list-style-type: none"> <li>▪ 2 x AR (IO controlador AR)</li> <li>▪ 1 x AR (Equipamento de supervisão IO AR conexão permitida)</li> <li>▪ 1 x Entrada CR (Relação de comunicação)</li> <li>▪ 1 x Saída CR (Relação de comunicação)</li> <li>▪ 1 x Alarme CR (Relação de comunicação)</li> </ul>
<b>Opções de configuração para o equipamento</b>	<ul style="list-style-type: none"> <li>▪ Software específico do fabricante (FieldCare, DeviceCare)</li> <li>▪ Navegador Web</li> <li>▪ Arquivo mestre do equipamento (GSD), pode ser lido através do servidor de rede integrado do equipamento</li> <li>▪ Minisseletores para configuração do endereço IP de serviço</li> </ul>
<b>Configuração do nome do equipamento</b>	<ul style="list-style-type: none"> <li>▪ Protocolo DCP</li> <li>▪ Equipamento de gerenciamento de processo (PDM)</li> <li>▪ Servidor web integrado</li> </ul>
<b>Funções compatíveis</b>	<ul style="list-style-type: none"> <li>▪ Identificação e manutenção Identificação simples do equipamento através de: <ul style="list-style-type: none"> <li>▪ Sistema de controle</li> <li>▪ Etiqueta de identificação</li> </ul> </li> <li>▪ Estado do valor medido As variáveis do processo são comunicadas com um estado de valor medido</li> <li>▪ Recurso piscante através do display local para simples atribuição e identificação do equipamento</li> <li>▪ Operação do equipamento via ferramentas de operação (por ex., FieldCare, DeviceCare, SIMATIC PDM)</li> </ul>
<b>Integração do sistema</b>	<p>Para informações sobre integração do sistema, consulte as  Instruções de Operação</p> <ul style="list-style-type: none"> <li>▪ Dados de transmissão cíclica</li> <li>▪ Visão geral e descrição dos módulos</li> <li>▪ Codificação de status</li> <li>▪ Configuração de inicialização</li> <li>▪ Configuração de fábrica</li> </ul>

## 15.3 Ambiente

### Faixa de temperatura ambiente

Os valores a seguir são aplicáveis a uma temperatura do processo de +85 °C (+185 °F). Em temperaturas de processo mais altas, a temperatura ambiente permitida é reduzida.

- Sem display LCD:  
Padrão: -40 para +85 °C (-40 para +185 °F)
- Com display de LCD: -40 para +85 °C (-40 para +185 °F) com limitações em propriedades ópticas, como velocidade e contraste do display por exemplo. Pode ser usado sem limitações até -20 para +60 °C (-4 para +140 °F)

- i** Se a operação for feita ao ar livre com forte luz solar:
- Instale o equipamento à sombra.
  - Evite luz solar direta, particularmente em regiões de clima quente.
  - Use uma tampa de proteção contra intempérie (consulte Acessórios).

### Limites de temperatura ambiente

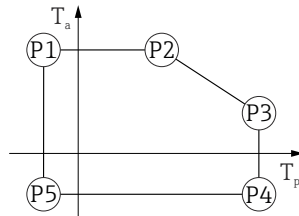
A temperatura ambiente ( $T_a$ ) permitida depende do material do invólucro selecionado (Configurador de produto → Invólucro; Material →) e a faixa de temperatura do processo selecionada (Configurador de produto → Aplicação →).

No caso de temperatura ( $T_p$ ) na conexão de processo, a temperatura ambiente permitida ( $T_a$ ) é reduzida.

- i** As informações a seguir consideram apenas os aspectos funcionais. Restrições adicionais podem ser aplicáveis para versões de equipamento certificadas.

#### Invólucro de plástico

*Invólucro plástico; temperatura do processo -40 para +80 °C (-40 para +176 °F)*



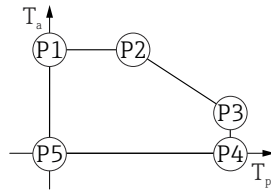
A0032024

**31** Invólucro plástico; temperatura do processo -40 para +80 °C (-40 para +176 °F)

P1	= $T_p$ : -40 °C (-40 °F)   $T_a$ : +76 °C (+169 °F)
P2	= $T_p$ : +76 °C (+169 °F)   $T_a$ : +76 °C (+169 °F)
P3	= $T_p$ : +80 °C (+176 °F)   $T_a$ : +75 °C (+167 °F)
P4	= $T_p$ : +80 °C (+176 °F)   $T_a$ : -40 °C (-40 °F)
P5	= $T_p$ : -40 °C (-40 °F)   $T_a$ : -40 °C (-40 °F)

- i** No caso de equipamentos com um invólucro plástico e aprovação CSA C/US, a temperatura do processo selecionada de -40 para +80 °C (-40 para +176 °F) fica limitada a 0 para +80 °C (+32 para +176 °F).

Restrição à uma temperatura do processo de 0 para +80 °C (+32 para +176 °F) com aprovação CSA C/US e invólucro plástico

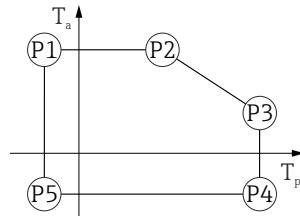


A0048826

32 Invólucro plástico; temperatura do processo 0 para +80 °C (+32 para +176 °F) com aprovação CSA C/US

- P1 =  $T_p$ : 0 °C (+32 °F) |  $T_a$ : +76 °C (+169 °F)
- P2 =  $T_p$ : +76 °C (+169 °F) |  $T_a$ : +76 °C (+169 °F)
- P3 =  $T_p$ : +80 °C (+176 °F) |  $T_a$ : +75 °C (+167 °F)
- P4 =  $T_p$ : +80 °C (+176 °F) |  $T_a$ : 0 °C (+32 °F)
- P5 =  $T_p$ : 0 °C (+32 °F) |  $T_a$ : 0 °C (+32 °F)

Invólucro plástico; temperatura do processo -40 para +130 °C (-40 para +266 °F)



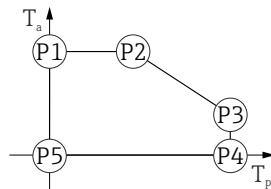
A0032024

33 Invólucro plástico; temperatura do processo -40 para +130 °C (-40 para +266 °F)

- P1 =  $T_p$ : -40 °C (-40 °F) |  $T_a$ : +76 °C (+169 °F)
- P2 =  $T_p$ : +76 °C (+169 °F) |  $T_a$ : +76 °C (+169 °F)
- P3 =  $T_p$ : +130 °C (+266 °F) |  $T_a$ : +41 °C (+106 °F)
- P4 =  $T_p$ : +130 °C (+266 °F) |  $T_a$ : -40 °C (-40 °F)
- P5 =  $T_p$ : -40 °C (-40 °F) |  $T_a$ : -40 °C (-40 °F)

**i** No caso de equipamentos com um invólucro plástico e aprovação CSA C/US, a temperatura do processo selecionada do -40 para +130 °C (-40 para +266 °F) fica limitada a 0 para +130 °C (+32 para +266 °F).

Restrição à uma temperatura do processo de 0 para +130 °C (+32 para +266 °F) com aprovação CSA C/US e invólucro plástico



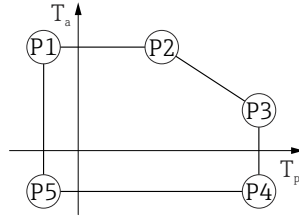
A0048826

34 Invólucro plástico; temperatura do processo 0 para +130 °C (+32 para +266 °F) com aprovação CSA C/US

- P1 =  $T_p$ : 0 °C (+32 °F) |  $T_a$ : +76 °C (+169 °F)
- P2 =  $T_p$ : +76 °C (+169 °F) |  $T_a$ : +76 °C (+169 °F)
- P3 =  $T_p$ : +130 °C (+266 °F) |  $T_a$ : +41 °C (+106 °F)
- P4 =  $T_p$ : +130 °C (+266 °F) |  $T_a$ : 0 °C (+32 °F)
- P5 =  $T_p$ : 0 °C (+32 °F) |  $T_a$ : 0 °C (+32 °F)

**Invólucro de alumínio, revestido**

*Invólucro de alumínio; temperatura do processo -40 para +80 °C (-40 para +176 °F)*

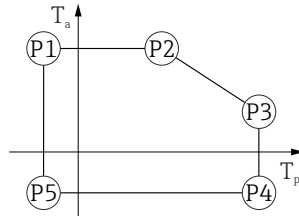


A0032024

▣ 35 *Invólucro de alumínio; revestido; temperatura do processo -40 para +80 °C (-40 para +176 °F)*

- P1 =  $T_p$ : -40 °C (-40 °F) |  $T_a$ : +79 °C (+174 °F)
- P2 =  $T_p$ : +79 °C (+174 °F) |  $T_a$ : +79 °C (+174 °F)
- P3 =  $T_p$ : +80 °C (+176 °F) |  $T_a$ : +79 °C (+174 °F)
- P4 =  $T_p$ : +80 °C (+176 °F) |  $T_a$ : -40 °C (-40 °F)
- P5 =  $T_p$ : -40 °C (-40 °F) |  $T_a$ : -40 °C (-40 °F)

*Invólucro de alumínio; temperatura do processo -40 para +130 °C (-40 para +266 °F)*



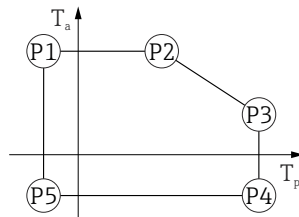
A0032024

▣ 36 *Invólucro de alumínio; revestido; temperatura do processo -40 para +130 °C (-40 para +266 °F)*

- P1 =  $T_p$ : -40 °C (-40 °F) |  $T_a$ : +79 °C (+174 °F)
- P2 =  $T_p$ : +79 °C (+174 °F) |  $T_a$ : +79 °C (+174 °F)
- P3 =  $T_p$ : +130 °C (+266 °F) |  $T_a$ : +55 °C (+131 °F)
- P4 =  $T_p$ : +130 °C (+266 °F) |  $T_a$ : -40 °C (-40 °F)
- P5 =  $T_p$ : -40 °C (-40 °F) |  $T_a$ : -40 °C (-40 °F)

**Invólucro de 316 L**

*Invólucro 316L; temperatura do processo -40 para +80 °C (-40 para +176 °F)*



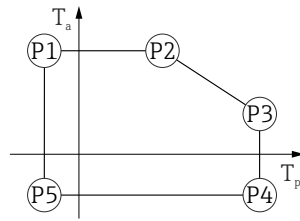
A0032024

▣ 37 *Invólucro 316L; temperatura do processo -40 para +80 °C (-40 para +176 °F)*

- P1 =  $T_p$ : -40 °C (-40 °F) |  $T_a$ : +77 °C (+171 °F)
- P2 =  $T_p$ : +77 °C (+171 °F) |  $T_a$ : +77 °C (+171 °F)
- P3 =  $T_p$ : +80 °C (+176 °F) |  $T_a$ : +77 °C (+171 °F)
- P4 =  $T_p$ : +80 °C (+176 °F) |  $T_a$ : -40 °C (-40 °F)
- P5 =  $T_p$ : -40 °C (-40 °F) |  $T_a$ : -40 °C (-40 °F)



*Invólucro 316L; temperatura do processo -40 para +130 °C (-40 para +266 °F)*



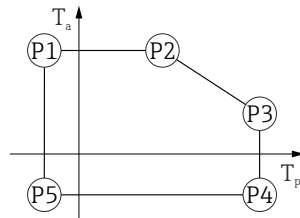
A0032024

▣ 38 *Invólucro 316L; temperatura do processo -40 para +130 °C (-40 para +266 °F)*

- P1 =  $T_p$ : -40 °C (-40 °F) |  $T_a$ : +77 °C (+171 °F)
- P2 =  $T_p$ : +77 °C (+171 °F) |  $T_a$ : +77 °C (+171 °F)
- P3 =  $T_p$ : +130 °C (+266 °F) |  $T_a$ : +54 °C (+129 °F)
- P4 =  $T_p$ : +130 °C (+266 °F) |  $T_a$ : -40 °C (-40 °F)
- P5 =  $T_p$ : -40 °C (-40 °F) |  $T_a$ : -40 °C (-40 °F)

### Invólucro de 316 L, sanitário

*Invólucro 316L; higiene, temperatura do processo -40 para +80 °C (-40 para +176 °F)*

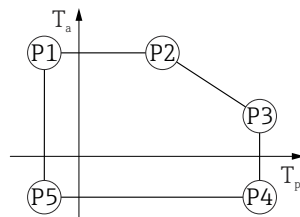


A0032024

▣ 39 *Invólucro 316L; higiene, temperatura do processo -40 para +80 °C (-40 para +176 °F)*

- P1 =  $T_p$ : -40 °C (-40 °F) |  $T_a$ : +76 °C (+169 °F)
- P2 =  $T_p$ : +76 °C (+169 °F) |  $T_a$ : +76 °C (+169 °F)
- P3 =  $T_p$ : +80 °C (+176 °F) |  $T_a$ : +75 °C (+167 °F)
- P4 =  $T_p$ : +80 °C (+176 °F) |  $T_a$ : -40 °C (-40 °F)
- P5 =  $T_p$ : -40 °C (-40 °F) |  $T_a$ : -40 °C (-40 °F)

*Invólucro 316L; higiene, temperatura do processo -40 para +130 °C (-40 para +266 °F)*



A0032024

▣ 40 *Invólucro 316L; higiene, temperatura do processo -40 para +130 °C (-40 para +266 °F)*

- P1 =  $T_p$ : -40 °C (-40 °F) |  $T_a$ : +76 °C (+169 °F)
- P2 =  $T_p$ : +76 °C (+169 °F) |  $T_a$ : +76 °C (+169 °F)
- P3 =  $T_p$ : +130 °C (+266 °F) |  $T_a$ : +55 °C (+131 °F)
- P4 =  $T_p$ : +130 °C (+266 °F) |  $T_a$ : -40 °C (-40 °F)
- P5 =  $T_p$ : -40 °C (-40 °F) |  $T_a$ : -40 °C (-40 °F)

Temperatura de armazenamento

- Sem display de LCD: -40 para +90 °C (-40 para +194 °F)
- Com display LCD: -40 para +85 °C (-40 para +185 °F)

Classe climática

DIN EN 60068-2-38 (teste Z/AD)

Altura de instalação de acordo com IEC61010-1 Ed.3 Geralmente até 5 000 m (16 404 ft) acima do nível do mar

Grau de proteção Teste de acordo com IEC 60529 e NEMA 250-2014

#### Invólucro

IP66/68, NEMA TIPO 4X/6P

Condição de teste IP68: 1.83 m embaixo d'água por 24 horas.

#### Entradas para cabo

- Prensa-cabos M20, plástico, IP66/68 NEMA tipo 4X/6P
- Prensa-cabo M20, latão niquelado, IP66/68 NEMA TIPO 4X/6P
- Prensa-cabos M20, 316L, IP66/68 NEMA tipo 4X/6P
- Prensa-cabos M20, sanitário, IP66/68/69 NEMA tipo 4X/6P
- Rosca M20, IP66/68 NEMA tipo 4X/6P
- Rosca G1/2, IP66/68 NEMA tipo 4X/6P  
Se for selecionada a rosca G1/2, o equipamento é entregue com uma rosca M20 padrão e um adaptador G1/2 incluso na entrega, juntamente com a documentação correspondente
- Rosca NPT1/2, IP66/68 NEMA tipo 4X/6P
- Conector M12
  - Quando o invólucro estiver fechado e o cabo de conexão estiver conectado: IP66/67 NEMA tipo 4X
  - Quando o invólucro estiver aberto ou o cabo de conexão não estiver conectado: IP20, NEMA tipo 1

#### AVISO

##### Conector M12: Perda da classe de proteção IP devido à instalação incorreta!

- ▶ O grau de proteção só se aplica se o cabo de conexão usado for conectado e devidamente apertado.
- ▶ O grau de proteção só se aplica se o cabo de conexão usado for especificado de acordo com IP66/67 NEMA Tipo 4X.
- ▶ As classes de proteção só são mantidas se a tampa falsa é usada ou se o cabo é conectado.

Resistência à vibração DIN EN 60068-2-64 / IEC 60068-2-64 para 5 para 2 000 Hz: 1,5 (m/s<sup>2</sup>)<sup>2</sup>/Hz

Compatibilidade eletromagnética (EMC)
 

- Compatibilidade eletromagnética de acordo com a série EN 61326 e recomendação NAMUR EMC (NE21)
- Erro medido máximo durante o teste EMC: < 0.5 % do valor da corrente medido digitalmente

Para mais detalhes, consulte a Declaração de conformidade da UE.

## 15.4 Processo

Faixa de pressão do processo

### ⚠️ ATENÇÃO

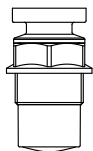
**A pressão máxima para o equipamento depende do componente de classificação mais baixa em relação à pressão (os componentes são: conexão de processo, peças instaladas opcionais ou acessórios).**

- ▶ Somente opere o equipamento dentro dos limites especificados para os componentes!
- ▶ MWP (pressão máxima de operação): A MWP é especificada na etiqueta de identificação. Este valor se refere a uma temperatura de referência de +20 °C (+68 °F) e pode ser aplicada no equipamento por tempo ilimitado. Observe a dependência de temperatura da MWP. Para flanges, consulte as seguintes normas para os valores de pressão permitidos em altas temperaturas: EN 1092-1 (com relação a sua propriedade temperatura-estabilidade, os materiais 1.4435 e 1.4404 estão agrupados juntos sob o EN 1092-1; a composição química dos dois materiais pode ser idêntica.), ASME B16.5, JIS B2220 (a última versão da norma se aplica em cada caso). Os dados da MWP que foram desviados são fornecidos nas seções relevantes das informações técnicas.
- ▶ A Diretriz dos Equipamentos sob Pressão (2014/68/EU) usa a abreviação **PS**. Isso corresponde à pressão máxima de operação (MWP) do equipamento.

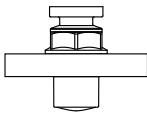
As tabelas a seguir mostram as dependências entre o material de vedação, temperatura do processo ( $T_p$ ) e faixa de pressão do processo para cada conexão de processo que pode ser selecionada para a antena usada.

### Antena encapsulada, PVDF, 40 mm (1.5 in)

Conexão do processo: rosca 1-1/2

	Vedação	$T_p$	Faixa de pressão do processo
 <small>A0047831</small>	PVDF encapsulado	-40 para +80 °C (-40 para +176 °F)	-1 para 3 bar (-14.5 para 43.5 psi)
	PVDF encapsulado	-40 para +130 °C (-40 para +266 °F)	-1 para 3 bar (-14.5 para 43.5 psi)
	<b>As restrições de temperatura a seguir se aplicam para equipamentos com a categoria de aprovação à prova de ignição de poeira 1D, 2D ou 3D</b>		
	PVDF encapsulado	-20 para +80 °C (-4 para +176 °F)	-1 para 3 bar (-14.5 para 43.5 psi)


Conexão de processo: flange UNI PP

	Vedação	$T_p$	Faixa de pressão do processo
 <small>A0047947</small>	PVDF encapsulado	-40 para +80 °C (-40 para +176 °F)	-1 para 3 bar (-14.5 para 43.5 psi)
	<b>As restrições de temperatura a seguir se aplicam para equipamentos com a categoria de aprovação à prova de ignição de poeira 1D, 2D ou 3D</b>		
	PVDF encapsulado	-20 para +80 °C (-4 para +176 °F)	-1 para 3 bar (-14.5 para 43.5 psi)

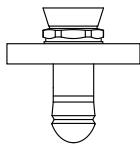
**i** A faixa de pressão pode ser adicionalmente restringida no caso de uma aprovação CRN.

**Antena tipo drip-off 50 mm (2 in)**

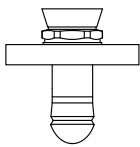
*Rosca da conexão do processo*

	Vedação	T <sub>p</sub>	Faixa de pressão do processo
 A0047447	FKM Viton GLT	-40 para +80 °C (-40 para +176 °F)	-1 para 16 bar (-14.5 para 232 psi)
	FKM Viton GLT	-40 para +130 °C (-40 para +266 °F)	-1 para 16 bar (-14.5 para 232 psi)

*Conexão de processo flange UNI PP*

	Vedação	T <sub>p</sub>	Faixa de pressão do processo
 A0047726	FKM Viton GLT	-40 para +80 °C (-40 para +176 °F)	-1 para 3 bar (-14.5 para 43.5 psi)

*Conexão do processo flange UNI 316L*

	Vedação	T <sub>p</sub>	Faixa de pressão do processo
 A0047726	FKM Viton GLT	-40 para +80 °C (-40 para +176 °F)	-1 para 3 bar (-14.5 para 43.5 psi)
	FKM Viton GLT	-40 para +130 °C (-40 para +266 °F)	-1 para 3 bar (-14.5 para 43.5 psi)

**i** A faixa de pressão pode ser adicionalmente restringida no caso de uma aprovação CRN.

Constante dielétrica

**Para sólidos**

$$\epsilon_r \geq 1.6$$

Entre em contato com a Endress+Hauser para aplicações com constantes dielétricas menores que o indicado.

# Índice

## A

Acesso para gravação . . . . .	30
Acesso para leitura . . . . .	30
Ajuste de parâmetro	
Adaptação do medidor às condições de processo . .	51
Aplicação . . . . .	8
Arquivo mestre do equipamento	
GSD . . . . .	40
Arquivos de descrição do equipamento . . . . .	40
Autorização de acesso aos parâmetros	
Acesso para gravação . . . . .	30
Acesso para leitura . . . . .	30

## C

Campo de aplicação	
Risco residual . . . . .	8
Classe climática . . . . .	81
Código de acesso . . . . .	30
Entrada incorreta . . . . .	30
Conceito de reparo . . . . .	64

## D

Dados da versão para o equipamento . . . . .	40
Dados de transmissão cíclica . . . . .	42
Declaração de conformidade . . . . .	9
Descarte . . . . .	65
Device Viewer . . . . .	64
DeviceCare . . . . .	39
Arquivo de descrição do equipamento (DD) . . . . .	40
Devolução . . . . .	65
Documento	
Propósito . . . . .	6

## E

Evento de diagnóstico . . . . .	55
---------------------------------	----

## F

FieldCare . . . . .	39
Arquivo de descrição do equipamento (DD) . . . . .	40
Função . . . . .	39
Filtragem do registro de evento . . . . .	59
Firmware	
Data de lançamento . . . . .	40

## G

Giro do módulo do display . . . . .	19
-------------------------------------	----

## H

Histórico do evento . . . . .	58
-------------------------------	----

## I

Identificação CE (declaração de conformidade) . . . . .	9
Instruções de segurança	
Básicas . . . . .	8
Instruções de segurança (XA) . . . . .	7
Interface de operação (CDI) . . . . .	39, 47

## L

Lançamento de software . . . . .	40
Leitura dos valores medidos . . . . .	51
Limpeza . . . . .	63
Limpeza externa . . . . .	63
Lista de eventos . . . . .	58

## M

Marcas comerciais registradas . . . . .	7
Meio . . . . .	8

## O

Operação . . . . .	51
--------------------	----

## P

Parafuso de fixação . . . . .	22
Parâmetro "Device ID" . . . . .	40
Parâmetro "ID do fabricante" . . . . .	40
Parâmetro "Versão do equipamento" . . . . .	40
Parâmetro "Versão do firmware" . . . . .	40
Peças de reposição . . . . .	64
Etiqueta de identificação . . . . .	64
Propósito deste documento . . . . .	6
Protocolo PROFINET . . . . .	46

## R

Redundância do sistema S2 . . . . .	44
Requisitos relacionados aos funcionários . . . . .	8

## S

Segurança da operação . . . . .	9
Segurança do produto . . . . .	9
Segurança no local de trabalho . . . . .	9
Sinal de Status . . . . .	54
Solução de problemas . . . . .	52
Status de bloqueio do equipamento . . . . .	51
Submenu	
Interface . . . . .	36
Lista de eventos . . . . .	58
Valores medidos . . . . .	51

## T

Tecnologia sem fio Bluetooth® . . . . .	31
Texto do evento . . . . .	55

## U

Uso do medidor	
ver Uso indicado	
Uso dos medidores	
Casos fronteira . . . . .	8
Uso incorreto . . . . .	8
Uso indicado . . . . .	8

## V

Valores do display	
Para status de bloqueio . . . . .	51







71612144

[www.addresses.endress.com](http://www.addresses.endress.com)

---