

Stručné pokyny k obsluze **Micropilot FMR67B** **PROFINET s Ethernet-APL**

Bezkontaktní radar

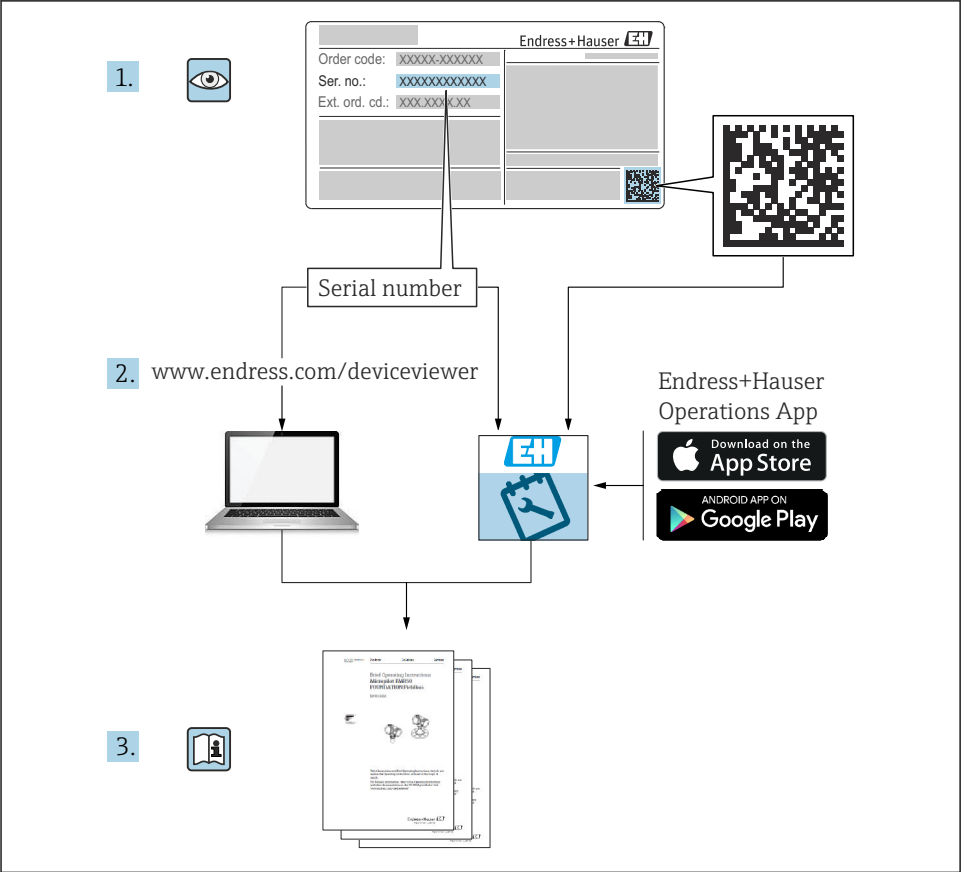


Tento Stručný návod k obsluze nenahrazuje Návod k obsluze přístroje.

Podrobné informace jsou poskytnuty v Návodu k obsluze a další dokumentaci.

K dispozici pro všechny verze přístroje:

- Internetu: www.endress.com/deviceviewer
- Smartphon/tablet: aplikace Endress+Hauser Operations



A0023555

Obsah

1	Symbole	4
1.1	Bezpečnostní symboly	4
1.2	Symbole pro určité typy informací a grafiky	4
2	Požadavky na pracovníky	5
3	Určené použití	5
4	Bezpečnost na pracovišti	6
5	Bezpečnost provozu	6
6	Bezpečnost produktu	6
7	Vstupní přejímka	7
8	Identifikace výrobku	7
8.1	Typový štítek	7
8.2	Adresa výrobce	8
9	Skladování a přeprava	8
9.1	Podmínky skladování	8
9.2	Přeprava přístroje k místu měření	8
10	Montáž	8
10.1	Všeobecné pokyny	8
10.2	Montážní požadavky	9
10.3	Montáž měřicího přístroje	11
10.4	Kontrola po montáži	17
11	Elektrické připojení	18
11.1	Požadavky na připojení	18
11.2	Připojení zařízení	20
11.3	Zajištění stupně krytí	26
11.4	Kontrola po připojení	26
12	Provoz	27
12.1	Detekce stavu zamknutí přístroje	27
12.2	Odečítání naměřených hodnot	27
12.3	Prizpůsobení přístroje na procesní podmínky	27
13	Uvedení do provozu	27
13.1	Předběžná opatření	27
13.2	Kontrola funkčnosti	27
13.3	Navázání připojení přes FieldCare a DeviceCare	28
13.4	Konfigurace provozního jazyka	29
13.5	Nastavení přístroje	30

1 Symboly

1.1 Bezpečnostní symboly

NEBEZPEČÍ

Tento symbol upozorňuje na nebezpečnou situaci. Pokud se této situaci nevyhnete, bude to mít za následek vážné nebo smrtelné zranění.

VAROVÁNÍ

Tento symbol upozorňuje na nebezpečnou situaci. Pokud se této situaci nevyhnete, může to mít za následek vážné nebo smrtelné zranění.

UPOZORNĚNÍ

Tento symbol upozorňuje na nebezpečnou situaci. Pokud se této situaci nevyhnete, bude to mít za následek menší nebo střední zranění.

OZNÁMENÍ

Tento symbol obsahuje informace o postupech a dalších skutečnostech, které nevedou ke zranění osob.

1.2 Symboly pro určité typy informací a grafiky

Povoleno

Postupy, procesy a kroky, které jsou povolené

Upřednostňované

Postupy, procesy a kroky, které jsou upřednostňované

Zakázáno

Postupy, procesy a kroky, které jsou zakázané

Tip

Označuje doplňující informace



Odkaz na dokumentaci



Odkaz na obrázek



Poznámka nebo jednotlivý krok, které je třeba dodržovat

1, 2, 3

Řada kroků



Výsledek určitého kroku

1, 2, 3, ...

Čísla položek

A, B, C, ...

Pohledy

→ **Bezpečnostní pokyny**

Dodržujte bezpečnostní pokyny obsažené v příslušném Návodu k obsluze

2 Požadavky na pracovníky

Pracovníci musí splňovat následující požadavky pro jejich úkoly:

- ▶ Vysškolení a kvalifikovaní specialisté musejí mít pro tuto konkrétní funkci a úkol odpovídající vzdělání.
- ▶ Pracovníci musejí mít pověření vlastníka/provozovatele závodu.
- ▶ Personál musí být obeznámen s federálními/národními předpisy.
- ▶ Před zahájením práce si pracovníci musí přečíst pokyny uvedené v návodu k použití, doplňkové dokumentaci i na certifikátech (podle aplikace) a porozumět jim.
- ▶ Pracovníci musejí dodržovat pokyny a obecné zásady.

3 Určené použití

Použití a média

Měřicí přístroj popsaný v tomto Návodu k obsluze je určen pro průběžné, bezkontaktní měření výšky hladiny především sypkých materiálů. Vzhledem k jeho provoznímu kmitočtu přibl. 80 GHz, maximálnímu špičkovému vyzařovanému výkonu 6,3 mW a průměrnému výstupnímu výkonu 63 μ W je povoleno rovněž použití vně uzavřených kovových nádob (například nad haldami). Provoz nepřestavuje žádné nebezpečí pro lidi nebo zvířata.

Jsou-li dodrženy mezní hodnoty uvedené v části „Technické údaje“ a podmínky uvedené v návodu k obsluze a doplňující dokumentaci, může být měřicí přístroj použit pouze pro následující typy měření:

- ▶ Měřené procesní proměnné: úroveň hladiny, vzdálenost, síla signálu
- ▶ Vypočitatelné procesní proměnné: objem nebo hmotnost v nádobě jakéhokoli tvaru

Aby bylo zaručeno, že měřicí přístroj zůstane v dobrém stavu po dobu provozu, musí být splněny následující podmínky:

- ▶ Používejte měřicí přístroj pouze pro média, proti kterým jsou materiály smáčené během procesu přiměřeně odolné.
- ▶ Dodržujte mezní hodnoty v části „Technické údaje“.

Nesprávné použití

Výrobce neodpovídá za škody způsobené nesprávným nebo jiným než určeným použitím.

Vyhňte se mechanickému poškození:

- ▶ Nečistěte a nedotýkejte se povrchů přístroje tvrdými nebo špičatými předměty.

Vysvětlení k sporným případům:

- ▶ V případě speciálních kapalin a kapalin pro čištění společnost Endress+Hauser ráda poskytne pomoc při ověřování korozní odolnosti materiálů smáčených kapalinou, ale nepřijme žádnou záruku ani zodpovědnost.

Další nebezpečí

Vzhledem k přenosu tepla z procesu a rovněž k výkonovým ztrátám v elektronice může teplota hlavice s elektronikou a sestav, které obsahuje (např. modul displeje, hlavní modul elektroniky a modul elektroniky V/V) dosáhnout až 80 °C (176 °F). Při provozu může senzor dosáhnout teploty blízké teplotě média.

Nebezpečí popálení při kontaktu s povrchem!

- ▶ V případě, že teploty tekutin budou vyšší, zajistěte ochranu proti dotyku, aby nemohlo dojít k popálení.

4 Bezpečnost na pracovišti

Při manipulaci a práci s přístrojem:

- ▶ Používejte předepsané osobní ochranné pomůcky podle federálních/národních předpisů.
- ▶ Před připojením přístroje vypněte přívod proudu.

5 Bezpečnost provozu

Nebezpečí zranění!

- ▶ Používejte výhradně přístroj, který je v dokonalém technickém stavu, nevykazuje žádné závady a funguje bezchybně.
- ▶ Obsluha je zodpovědná za to, že provoz nebude ovlivněn rušivými vlivy.

Prostor s nebezpečím výbuchu

Pro vyloučení rizika vzniku nebezpečí pro osoby nebo zařízení, když je přístroj používán v oblasti, pro níž je nezbytné příslušné schválení (např. ochrana proti výbuchu, bezpečnost tlakových zařízení):

- ▶ Podle štítku ověřte, zda objednaný přístroj smí být uveden do provozu pro uvažované použití v oblasti, pro níž je nezbytné příslušné schválení.
- ▶ Dodržujte specifikace v samostatné doplňující dokumentaci, jež tvoří nedílnou součást tohoto návodu.

6 Bezpečnost produktu

Tento přístroj byl navržen v souladu s osvědčeným technickým postupem tak, aby splňoval nejnovější bezpečnostní požadavky. Byl otestován a odeslán z výroby ve stavu, ve kterém bezpečně funguje.

Splňuje všeobecné bezpečnostní normy a příslušné požadavky ze zákona. Také vyhovuje směrnicím ES uvedeným v CE prohlášení o shodě pro daný přístroj. Endress+Hauser potvrzuje tuto skutečnost opatřením přístroje značkou CE.

7 Vstupní přejímka



A0016870

Během vstupní přejímky zkontrolujte následující aspekty:

- Je objednávací kód na dodacím listu (1) shodný s objednávacím kódem na štítku produktu (2)?
- Je zboží nepoškozeno?
- Odpovídají údaje na typovém štítku objednávacím údajům a dodacímu listu?
- Je poskytnuta dokumentace?
- Pokud je vyžadováno (viz typový štítek): Jsou dodány bezpečnostní pokyny (XA)?



Pokud některá z těchto uvedených podmínek není splněna, kontaktujte prodejní místo výrobce.

8 Identifikace výrobku

Pro identifikaci přístroje jsou k dispozici tyto možnosti:

- Specifikace typového štítku
 - Rozšířený objednávací kód s rozpisem funkcí zařízení na dodacím listu
- ▶ *Device Viewer* (www.endress.com/deviceviewer): Zadejte sériové číslo z typového štítku.
- ↳ Všechny informace o měřicím přístroji jsou zobrazeny.
- ▶ *Aplikace Endress+Hauser Operations*; ručně zadejte sériové číslo z typového štítku do aplikace Endress+Hauser Operations nebo naskenujte 2D maticový kód na typovém štítku.
- ↳ Všechny informace o měřicím přístroji jsou zobrazeny.

8.1 Typový štítek

Informace, které jsou vyžadovány zákonem a jsou pro přístroj relevantní, jsou uvedeny na typovém štítku, např.:

- Identifikace výrobce
- Objednávací číslo, rozšířený objednávací kód, výrobní číslo
- Technické údaje, stupeň ochrany
- Verze firmwaru, verze hardwaru
- Informace související se schváleními, odkaz na bezpečnostní pokyny (XA)
- Kód DataMatrix (informace o přístroji)

8.2 Adresa výrobce

Endress+Hauser SE+Co. KG

Hauptstraße 1

79689 Maulburg, Německo

Místo výroby: Viz výrobní štítek.

9 Skladování a přeprava

9.1 Podmínky skladování

- Použijte původní obal
- Přístroj skladujte v čistém a suchém prostředí a chraňte ho před poškozením v důsledku otřesů

9.1.1 Rozsah teplot skladování

Viz Technické informace.

9.2 Přeprava přístroje k místu měření

VAROVÁNÍ

Nesprávná doprava!

Může dojít k poškození nebo stažení vnějšího krytu nebo senzoru. Nebezpečí zranění!

- ▶ Přístroj přepravte na místo měření v původním obalu nebo za procesní připojení.
- ▶ Vždy zajistěte dostupnost zdvihacího zařízení (smyčky, oka atp.) u procesního připojení a zařízení nikdy nezdvíhejte za kryt elektroniky nebo senzor. Dbejte na těžiště zařízení, aby nedošlo k jeho neúmyslnému naklonění nebo sklouznutí.

10 Montáž

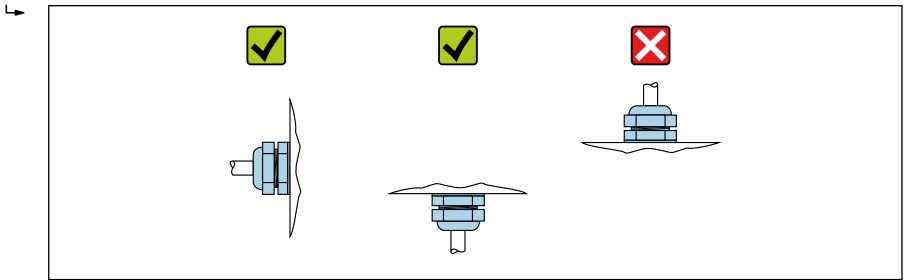
10.1 Všeobecné pokyny

VAROVÁNÍ

Při otevření zařízení ve vlhkém prostředí dojde ke ztrátě certifikovaného ochranného krytí.

- ▶ Zařízení otevírejte pouze v suchém prostředí!

1. Nainstalujte přístroj nebo otočte pouzdro tak, aby vstupy kabelů nesměřovaly nahoru.

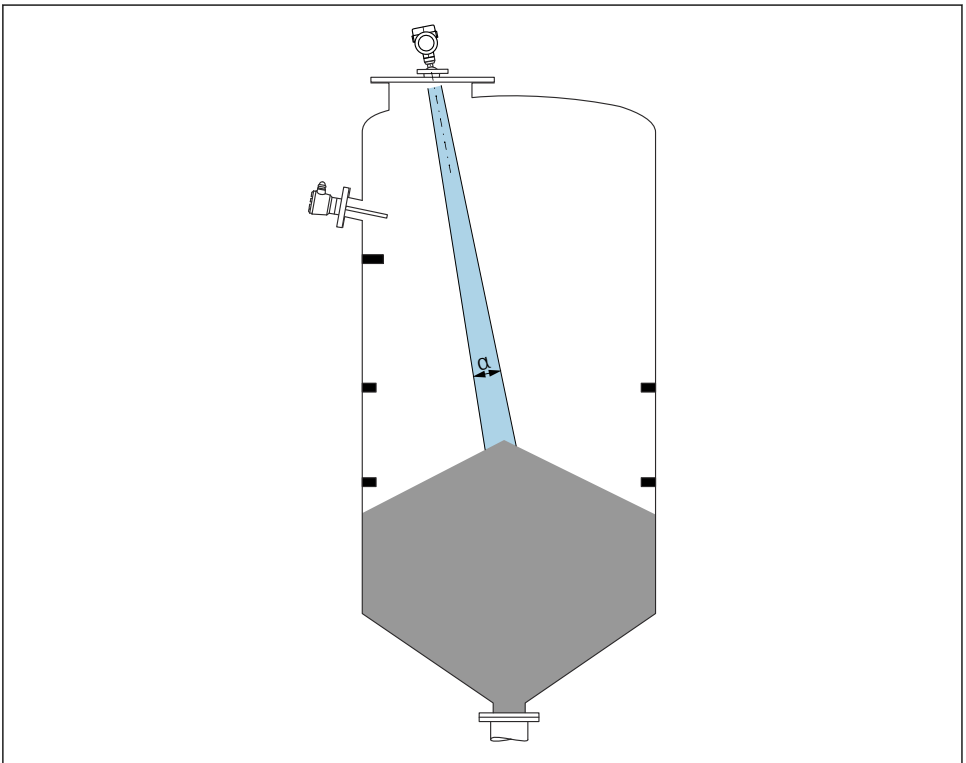


A0029263

2. Kryt vnějšího pouzdra a kabelové průchodky vždy pevně utáhněte.
3. Upevnění kabelových průchodek zajistěte utažením pojistné matice.
4. Při pokládání kabelů musí být zajištěna odkapová smyčka.

10.2 Montážní požadavky

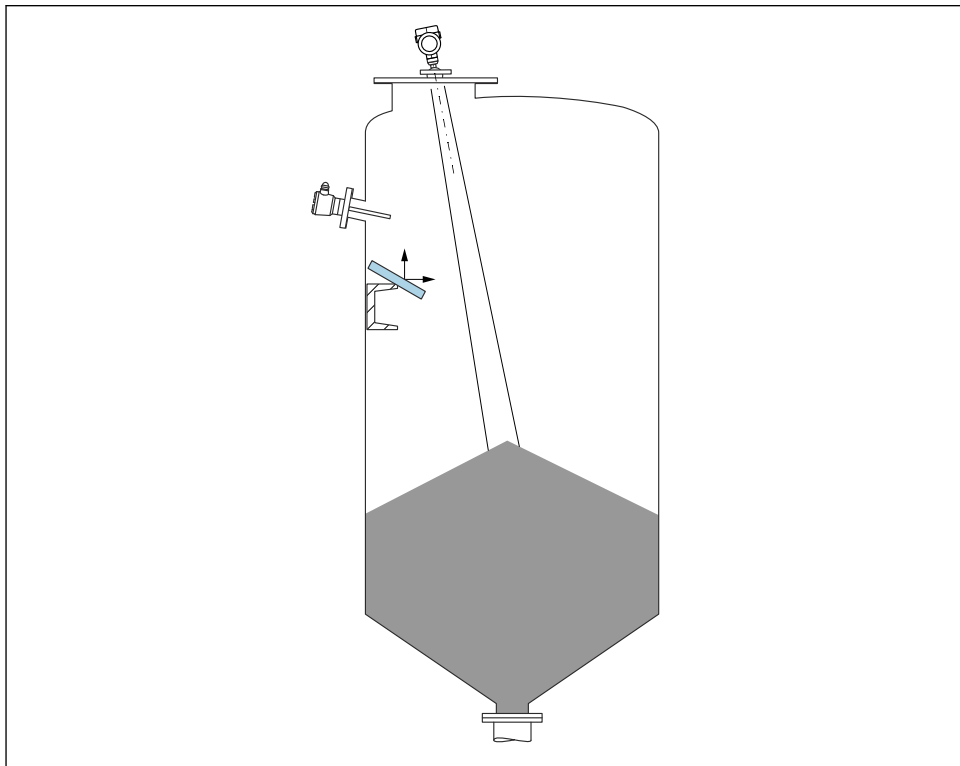
10.2.1 Vnitřní instalace nádoby



A0031814

Zamezte tomu, aby se jakékoli části vnitřní vestavby (limitní spínače hladiny, teplotní senzory, podpěry, odsávací potrubí, topní hadi, přepážky atd.) nacházely uvnitř signálového svazku. Dávejte pozor na vyzářovací úhel α .

10.2.2 Zamezení rušivým odrazům



A0031817

Kovové vychylovací desky instalované pod úhlem za účelem rozptylu radarových signálů pomáhají k zamezení rušivým odrazům.

10.2.3 Vertikální směřování osy antény

Nasměrujte anténu tak, aby byla kolmo k povrchu výrobku.



Maximální dosah antény může být menší nebo může dojít k dalšímu rušení, jestliže anténa není nainstalována kolmo k produktu.

10.2.4 Radiální ustavení polohy antény

Vzhledem k směrové charakteristice není radiální ustavení polohy antény nutné.

10.2.5 Volitelné možnosti pro optimalizaci

Mapování

Měření lze optimalizovat potlačením rušivých odrazů elektronicky.
Viz parametr **Potvrdit vzdálenost**.

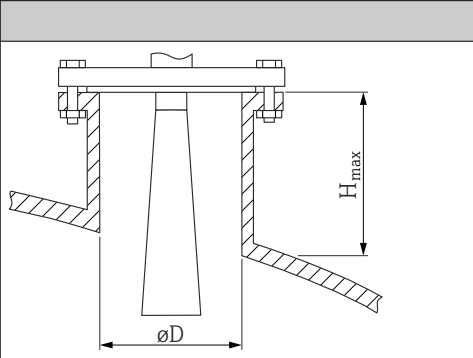
10.3 Montáž měřicího přístroje

10.3.1 Trychtýřová anténa 65 mm (2,56 in)

Informace o montážním hrdle

Maximální délka hrdla H_{max} závisí na průměru hrdla D .

Maximální délka hrdla H_{max} v závislosti na průměru trysky D

	ΦD	H_{max}
	80 ... 100 mm (3,2 ... 4 in)	1 700 mm (67 in)
	100 ... 150 mm (4 ... 6 in)	2 100 mm (83 in)
	≥ 150 mm (6 in)	3 200 mm (126 in)

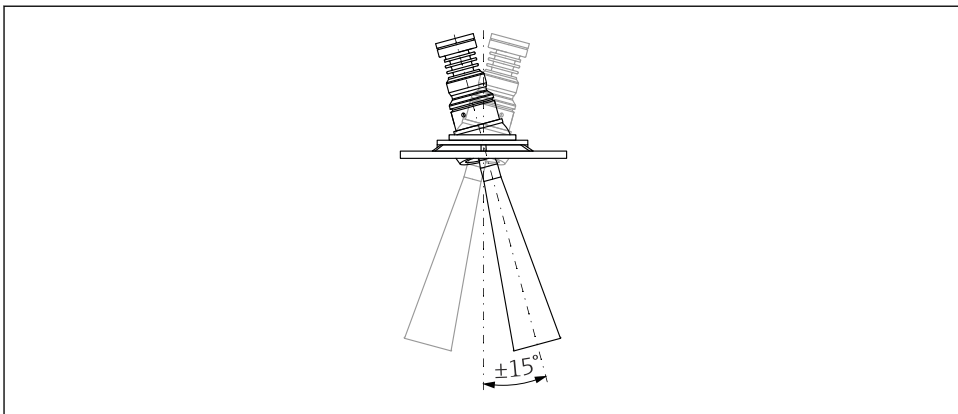
i V případě delších hrdel je třeba počítat se sníženým měřicím výkonem.

Mějte prosím na vědomí následující:

- Konec hrdla musí být hladký a bez otřepů.
- Hrana hrdla by měla být zaoblená.
- Musí se provést mapování.
- Ohledně aplikací s vyšším hrdlem, než specifikují údaje v tabulce, kontaktujte oddělení zákaznické podpory výrobce.

10.3.2 Klaksonová anténa 65 mm (2,56 in) se směrovací jednotkou

Pro klaksonovou anténu 65 mm (2,56 in) jsou k dispozici UNI příruby s vestavěnou směrovací jednotkou. Úhel náklonu osy antény lze nastavit do 15° všemi směry pomocí směrovací jednotky. Směrovací jednotka se používá k optimálnímu seřízení měřicího signálu k povrchu sypkého materiálu.



A0048891

1 Klaksonová anténa se směrovací jednotkou

Informace o montážním hrdle

Maximální délka hrdla H_{max} závisí na průměru hrdla D .

Maximální délka hrdla H_{max} závisí na průměru hrdla D

	ϕD	H_{max}
	80 ... 100 mm (3,2 ... 4 in)	1 700 mm (67 in)
	100 ... 150 mm (4 ... 6 in)	2 100 mm (83 in)
	≥ 150 mm (6 in)	3 200 mm (126 in)

i V případě delších hrdel je třeba počítat se sníženým měřicím výkonem.

Mějte prosím na vědomí následující:

- Konec hrdla musí být hladký a bez otřepů.
- Hrana hrdla by měla být zaoblená.
- Musí se provést mapování.
- Ohledně aplikací s vyšším hrdlem, než specifikují údaje v tabulce, kontaktujte oddělení zákaznické podpory výrobce.

10.3.3 Odkapová anténa PTFE 50 mm (2 in)

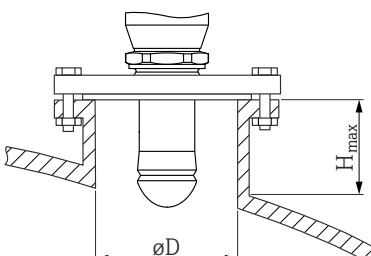
Informace ohledně závitových připojení

- Při šroubování otáčejte pouze šroubem s šestihrannou hlavou.
- Nástroj: otevřený plochý klíč 55 mm
- Maximální přípustný utahovací moment: 50 Nm (36 lbf ft)

Informace o montážním hrdle

Maximální délka hrdla H_{max} závisí na průměru hrdla D .

Maximální délka hrdla H_{max} ve funkční závislosti na průměru hrdla D

	$\varnothing D$	H_{max}
	50 ... 80 mm (2 ... 3,2 in)	750 mm (30 in)
	80 ... 100 mm (3,2 ... 4 in)	1 150 mm (46 in)
	100 ... 150 mm (4 ... 6 in)	1 450 mm (58 in)
	≥ 150 mm (6 in)	2 200 mm (88 in)



V případě delších hrdel je třeba počítat se sníženým měřicím výkonem.

Mějte prosím na vědomí následující:

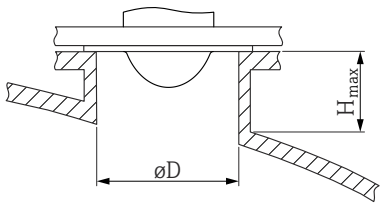
- Konec hrdla musí být hladký a bez otřepů.
- Hrana hrdla by měla být zaoblená.
- Musí se provést mapování.
- Ohledně aplikací s vyšším hrdlem, než specifikují údaje v tabulce, kontaktujte oddělení zákaznické podpory výrobce.

10.3.4 Anténa, zapuštěná montáž 80 mm (3 in)

Informace o montážním hrdle

Maximální délka hrdla H_{max} závisí na průměru hrdla D .

Anténa s montážním hrdlem, zapuštěná montáž 80 mm (3 in)

	$\varnothing D$	H_{max}
	80 ... 100 mm (3,2 ... 4 in)	1750 mm (70 in)
	100 ... 150 mm (4 ... 6 in)	2200 mm (88 in)
	≥ 150 mm (6 in)	3300 mm (132 in)

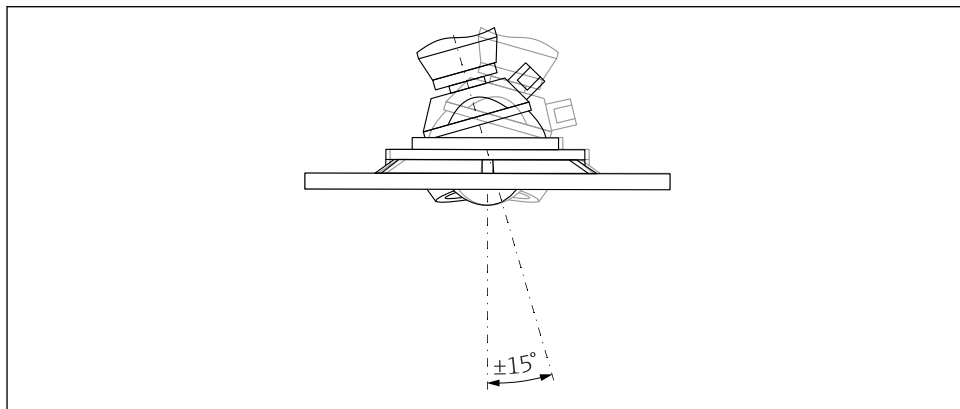
i V případě delších hrdel je třeba počítat se sníženým měřicím výkonem.

Mějte prosím na vědomí následující:

- Konec hrdla musí být hladký a bez otřepů.
- Hrana hrdla by měla být zaoblená.
- Musí se provést mapování.
- Ohledně aplikací s vyšším hrdlem, než specifikují údaje v tabulce, kontaktujte oddělení zákaznické podpory výrobce.

10.3.5 Anténa pro zapuštěnou montáž 80 mm (3 in) se směrovací jednotkou

Pro anténu se zapuštěnou montáží 80 mm (3 in) jsou k dispozici UNI příruby s vestavěnou směrovací jednotkou. Náklon osy antény lze nastavit do 15° všemi směry pomocí směrovací jednotky. Směrovací jednotka se používá k optimálnímu seřízení měřícího signálu k povrchu sypkého materiálu.



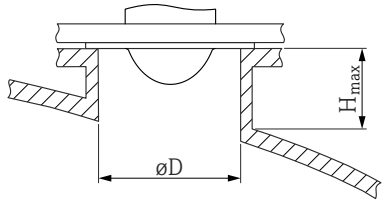
A0046592

2 Anténa pro zapuštěnou montáž se směrovací jednotkou

Informace o montážním hrdle

Maximální délka hrdla H_{max} závisí na průměru hrdla D .

Maximální délka hrdla H_{max} závisí na průměru hrdla D

	ϕD	H_{max}
	Min. 80 ... 100 mm (3 ... 4 in)	1450 mm (57 in)
	100 ... 150 mm (4 ... 6 in)	1800 mm (71 in)
	≥ 150 mm (6 in)	2700 mm (106 in)



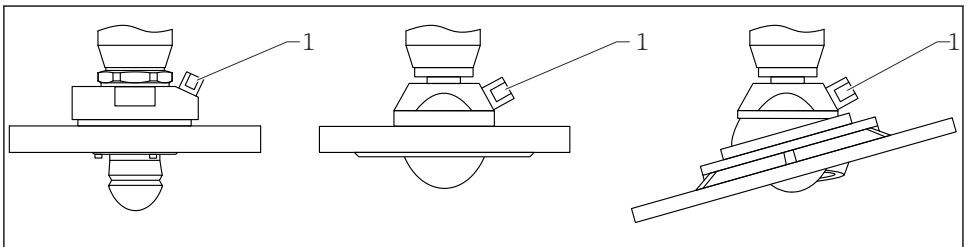
V případě delších hrdel je třeba počítat se sníženým měřícím výkonem.

Mějte prosím na vědomí následující:


- Konec hrdla musí být hladký a bez otřepů.
- Hrana hrdla by měla být zaoblená.
- Musí se provést mapování.
- Ohledně aplikací s vyšším hrdlem, než specifikují údaje v tabulce, kontaktujte oddělení zákaznické podpory výrobce.

10.3.6 Připojka čistícího vzduchu

V aplikacích s intenzivní tvorbou prachu může zabudovaná přípojka čistícího vzduchu zamezit zanášení antény. Doporučuje se pulzní provoz.



A0046593

 3 Anténa s adaptérem pro přívod čistícího vzduchu

1 Připojka čistícího vzduchu NPT 1/4" nebo G 1/4"

Rozsah tlaku čistícího vzduchu

- **Pulzní provoz:**
max. 6 bar (87 psi)
- **Nepřetržitý provoz:**
200 ... 500 mbar (3 ... 7,25 psi)

Přípojka čistícího vzduchu

- Nástroj:
 - Otevřený plochý klíč 13 mm (G 1/4")
 - Otevřený plochý klíč 14 mm (NPT)
 - Otevřený plochý klíč 17 mm (NPT „adaptér“)
- min. utahovací moment: 6 Nm (4,4 lbf ft)
- Max. točivý moment: 7 Nm



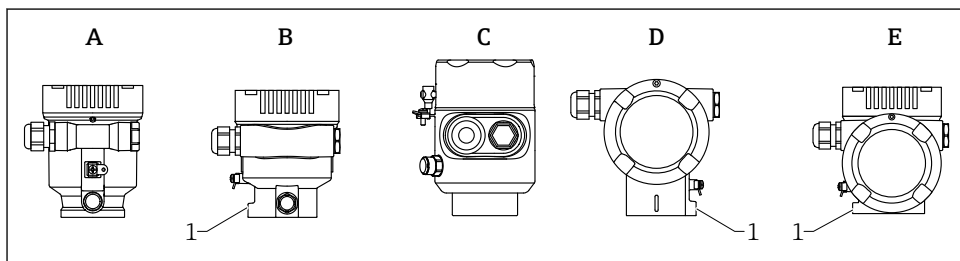
- Vždy používejte suchý čistící vzduch
- Obecně by se čištění mělo provádět pouze v nezbytné míře, neboť nadměrné čištění může způsobit mechanické poškození (otěr)

10.3.7 Otočení krytu

Kryt lze otočit až o 380° po povolení zajišťovacího šroubu.

Výhody pro vás

- Snadná instalace díky optimálnímu vyrovnání krytu
- Snadný přístup pro ovládání přístroje
- Optimální čitelnost místního displeje (volitelné)



A0046660

- A *Plastové jednokomorové pouzdro (bez zajišťovacího šroubu)*
 B *Hliníkové jednokomorové pouzdro*
 C *Jednokomorové pouzdro, 316L, hygienické (bez zajišťovacího šroubu)*
 D *Dvoukomorové pouzdro*
 E *Dvoukomorové pouzdro, tvar L*
 1 *Zajišťovací šroub*

OZNÁMENÍ

Pouzdro nelze zcela odšroubovat.

- ▶ Uvolněte vnější zajišťovací šroub maximálně o 1,5 otáčky. Pokud se šroub vyšroubuje příliš nebo zcela (za ukotvovací bod šroubu), mohou se uvolnit malé části (protilehlý kotouček) a vypadnout.
- ▶ Utáhněte zajišťovací šroub (vnitřní šestihran 4 mm (0,16 in)) maximálně 3,5 Nm (2,58 lbf ft) $\pm 0,3$ Nm (0,22 lbf ft).

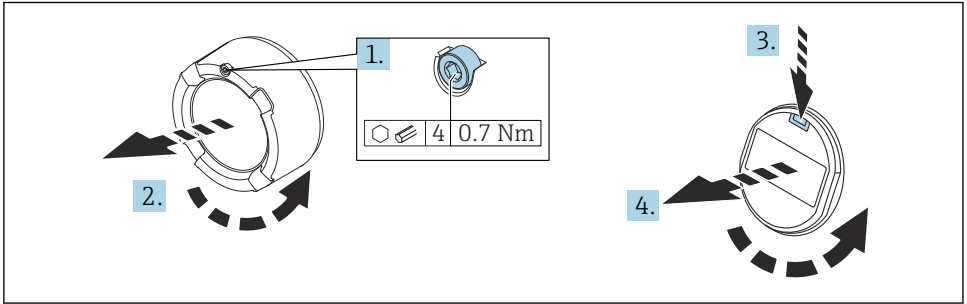
10.3.8 Otočení modulu displeje

VAROVÁNÍ

Zapnuté napájení!

Nebezpečí úrazu elektrického proudu nebo výbuchu!

- Před otevřením měřicího přístroje vypněte přívod proudu.



A0038224

1. Pokud je osazen: Pomocí inbusového klíče uvolněte šroub zámku krytu skřínky elektroniky.
2. Odšroubujte kryt modulu elektroniky od pouzdra převodníku a zkontrolujte těsnění krytu.
3. Stiskněte uvolňovací mechanismus a odejměte zobrazovací modul.
4. Otočte modul displeje do požadované polohy: maximálně $4 \times 90^\circ$ v každém směru. Umístěte zobrazovací modul na modul elektroniky v požadované poloze tak, aby došlo k jeho zacvaknutí. Našroubujte kryt modulu elektroniky zpět na pouzdro převodníku. Pokud je namontován: utáhněte šroub zámku krytu pomocí inbusového klíče $0,7 \text{ Nm}$ ($0,52 \text{ lbf ft}$) $\pm 0,2 \text{ Nm}$ ($0,15 \text{ lbf ft}$).

10.3.9 Uzavření krytů pouzdra

OZNÁMENÍ

Závit a pouzdro poškozené nečistotami!

- Odstraňte nečistoty (např. písek) ze závitů krytu a pouzdra.
- Pokud pociťujete odpor při uzavírání krytu, znovu zkontrolujte závit z hlediska přítomnosti nečistot a vyčistěte jej.



Závit pouzdra

Závity elektroniky a připojovacího prostoru mohou být potaženy vrstvou proti tření.

Pro všechny materiály pouzdra platí následující:

- ✘ Nemažte závity pouzdra.**

10.4 Kontrola po montáži

- Je přístroj nepoškozen (vizuální kontrola)?
- Je identifikace a označení místa měření správné (vizuální kontrola)?

- Je měřicí přístroj chráněn před srážkami a slunečním světlem?
- Jsou zajišťovací šrouby a zámek krytu bezpečně utažené?
- Odpovídá měřicí zařízení specifikacím měřicího místa?

Například:

- Procesní teplota
- Procesní tlak
- Teplota okolí
- Rozsah měření

11 Elektrické připojení

11.1 Požadavky na připojení

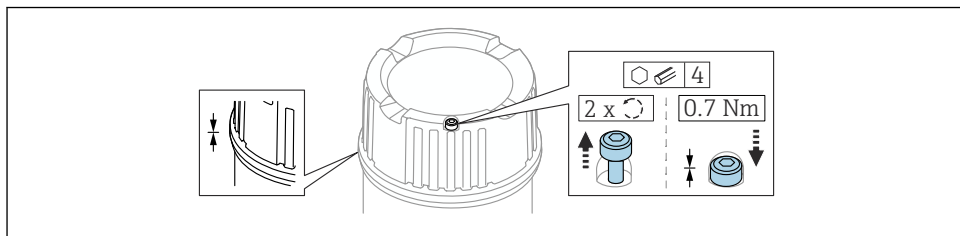
11.1.1 Kryt se zajišťovacím šroubem

V případě přístrojů určených k použití v prostředí s nebezpečím výbuchu s určitým typem ochrany je kryt utěsněn zajišťovacím šroubem.

OZNÁMENÍ

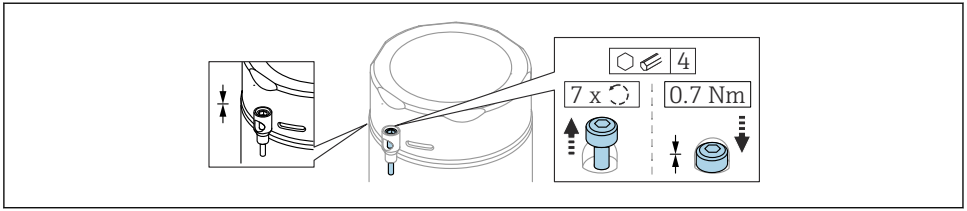
Pokud není zajišťovací šroub umístěn správně, kryt nemůže zajistit bezpečné utěsnění.

- ▶ Otevřete kryt: Povolte šroub zámku krytu maximálně dvěma otáčkami, aby šroub nevyšel. Nasadte kryt a zkontrolujte těsnění krytu.
- ▶ Zavřete kryt: Našroubujte kryt bezpečně na pouzdro a ujistěte se, že je pojistný šroub správně umístěn. Mezi krytem a pouzdem by neměla být žádná mezera.



A0039520

4 Kryt se zajišťovacím šroubem

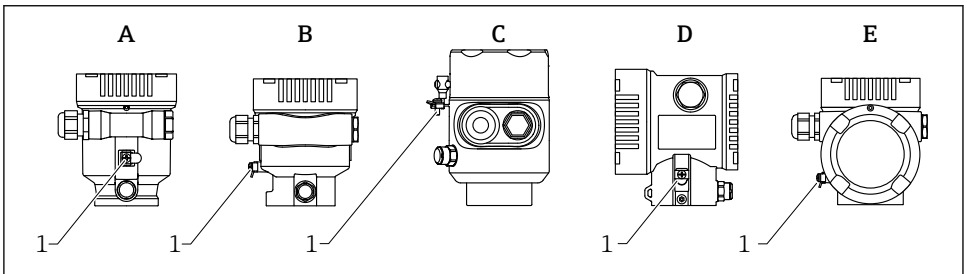


A0050983

- 5 Kryt se zajišťovacím šroubem; hygienické pouzdro (pouze pro ochranu proti výbuchu prachu)

11.1.2 Vyrovnání potenciálů

Ochranné uzemnění na přístroji nesmí být připojené. V případě potřeby lze vedení ochranného pospojování připojit k externí uzemňovací svorce převodníku před připojením přístroje.



A0046583

- A Jednokomorové pouzdro, plast
 B Jednokomorové pouzdro, hliník
 C Jednokomorové pouzdro, 316L, hygienické (přístroj Ex)
 D Dvukomorové pouzdro
 E Dvukomorové pouzdro, tvar L
 1 Zemnicí svorka pro připojení vedení ochranného pospojování

VAROVÁNÍ

Nebezpečí výbuchu!

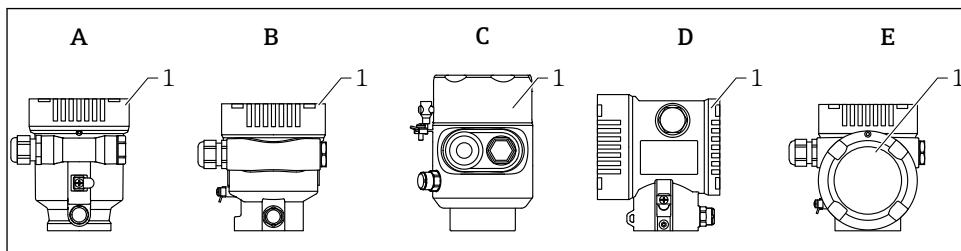
- ▶ Bezpečnostní pokyny pro aplikace v prostředí s nebezpečím výbuchu najdete v příslušné samostatné dokumentaci.



Pro optimální elektromagnetickou kompatibilitu:

- Udržujte vedení s odpovídajícím potenciálem co nejkratší
- Dodržujte průřez min. 2,5 mm² (14 AWG).

11.2 Připojení zařízení



A0046659

- A *Plastové jednodukomorové pouzdro*
 B *Hliníkové jednodukomorové pouzdro*
 C *Jednodukomorové pouzdro, 316L hygienické*
 D *Dvoudukomorové pouzdro*
 E *Dvoudukomorové pouzdro, tvar L*
 1 *Kryt svorkovnicového modulu*

i Přístroje s jednodukomorovým pouzdrém, 316L hygienickým, a průchodkou musí být připojeny jako koncové přístroje. Musí být použit pouze jeden vstup pro vedení.

i **Závít pouzdra**
 Závít elektroniky a připojovacího prostoru mohou být potaženy vrstvou proti tření. Pro všechny materiály pouzdra platí následující:

✗ Nemažte závít pouzdra.

11.2.1 Napájecí napětí

APL výkonnostní třída A (9,6 ... 15 V_{DC} 540 mW)

i Polní spínač APL musí být otestován, aby bylo zajištěno, že splňuje bezpečnostní požadavky (např. PELV, SELV, třída 2) a musí vyhovovat příslušným specifikacím protokolu.

11.2.2 Specifikace kabelu

Jmenovitý průřez

- Napájecí napětí
0,5 ... 2,5 mm² (20 ... 13 AWG)
- Ochranné uzemnění nebo uzemnění stínění kabelu
> 1 mm² (17 AWG)
- Externí zemnicí svorka
0,5 ... 4 mm² (20 ... 12 AWG)

Vnější průměr kabelu

Vnější průměr kabelu závisí na použité kabelové průchodce

- Vývodka, plastová:
∅ 5 ... 10 mm (0,2 ... 0,38 in)
- Vývodka, poniklovaná mosaz:
∅ 7 ... 10,5 mm (0,28 ... 0,41 in)
- Vývodka, nerezová ocel:
∅ 7 ... 12 mm (0,28 ... 0,47 in)

11.2.3 Přepětová ochrana

Přepětovou ochranu lze volitelně objednat jako „Montované příslušenství“ prostřednictvím struktury výrobku.

Přístroje bez volitelné přepětové ochrany

Vybavení splňuje požadavky produktové normy IEC/DIN EN 61326-1 (Tabulka 2: Průmyslové prostředí).

V závislosti na typu připojovacího portu (stejnoseměrné napájení, vstupní/výstupní port) se aplikují různé zkušební úrovně podle IEC/DIN EN 61326-1 proti přechodovým přepětím (rázy) (IEC/DIN EN 61000-4-5 Rázy):

Zkušební úroveň na portech stejnosměrného napájení a vstupních/výstupních portech činí 1 000 V mezi vedením a zemí

Přístroje s volitelnou přepětovou ochranou

- Dostupné napětí: min. 400 V_{DC}
- Zkoušeno v souladu s IEC/DIN EN 60079-14 podkapitola 12.3 (IEC/DIN EN 60060-1 kapitola 7)
- Jmenovitý vybíjecí proud: 10 kA

OZNÁMENÍ

Mohlo by dojít k nevratnému poškození přístroje

- ▶ Vždy uzemněte přístroj s integrovanou přepětovou ochranou.

Kategorie přepětí

Kategorie přepětí II

11.2.4 Elektrické vedení

VAROVÁNÍ

Mohlo by být připojeno napájecí napětí!

Nebezpečí úrazu zásahem elektrického proudu nebo výbuchu!

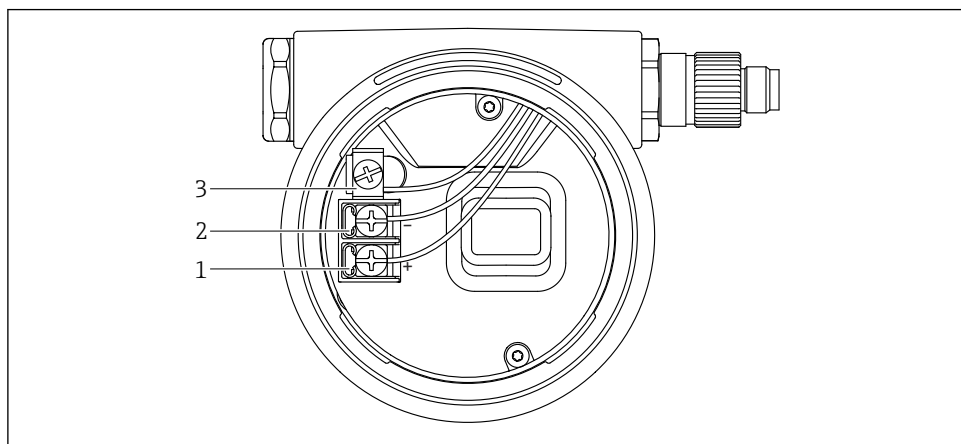
- ▶ Pokud se přístroj používá v prostředí s nebezpečím výbuchu, dbejte na dodržení národních norem a specifikací v bezpečnostních pokynech (XA). Musí se použít specifikovaná kabelová vývodka.
- ▶ Napájecí napětí musí souhlasit se specifikací na typovém štítku.
- ▶ Před připojením přístroje vypněte napájecí napětí.
- ▶ V případě potřeby lze před připojením napájecích vodičů připojit vodič pro přizpůsobení potenciálu k vnější zemnici sorce přístroje.
- ▶ Pro zařízení by měl být zajištěn vhodný jistič v souladu s IEC/EN 61010.
- ▶ Kabely musí být odpovídajícím způsobem izolované, přičemž je třeba vzít řádně do úvahy napájecí napětí a kategorii přepětí.
- ▶ Připojovací kabely musí vykazovat odpovídající teplotní stabilitu, přičemž je třeba vzít řádně do úvahy okolní teplotu.
- ▶ Měřicí přístroj provozujte pouze se zavřenými kryty.

Připojte přístroj takto:

1. Uvolněte zámek krytu (pokud je součástí výbavy).
2. Odšroubujte kryt.
3. Zaveďte kabely do kabelových průchodek nebo kabelových vstupů.
4. Připojte kabely.
5. Utáhněte kabelové vývodky nebo kabelové průchodky tak, aby řádně těsnily. Upevnění průchodky pouzdra zajistěte utažením pojistné matice.
6. Našroubujte kryt bezpečně zpět na svorkovnicový modul.
7. Pokud je k dispozici: Utáhněte šroub zámku krytu pomocí inbusového klíče 0,7 Nm (0,52 lbf ft) \pm 0,2 Nm (0,15 lbf ft).

11.2.5 Přřazení svorek

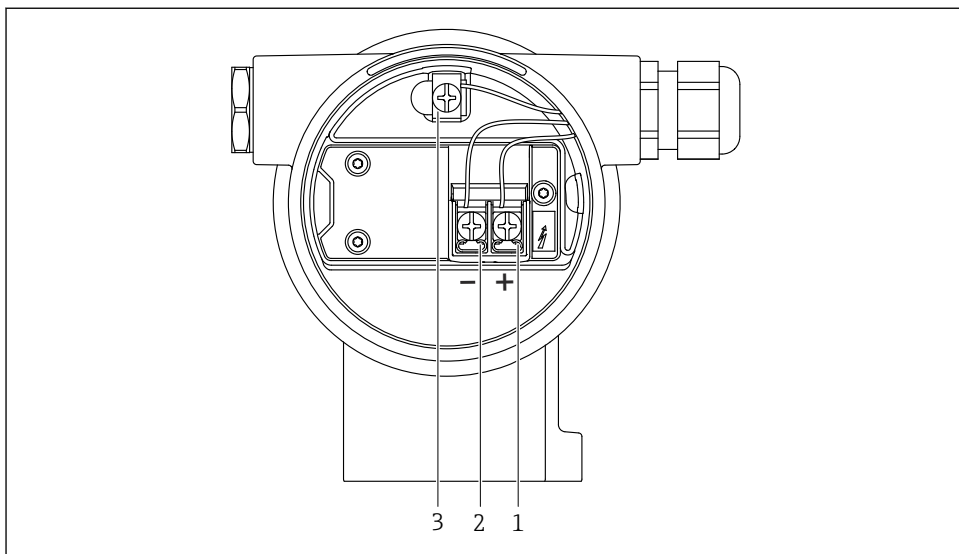
Jednokomorové pouzdro



A0042594

6 Připojovací svorky a zemnicí svorka ve svorkovnicovém modulu

- 1 Kladná svorka
- 2 Záporná svorka
- 3 Interní zemnicí svorka

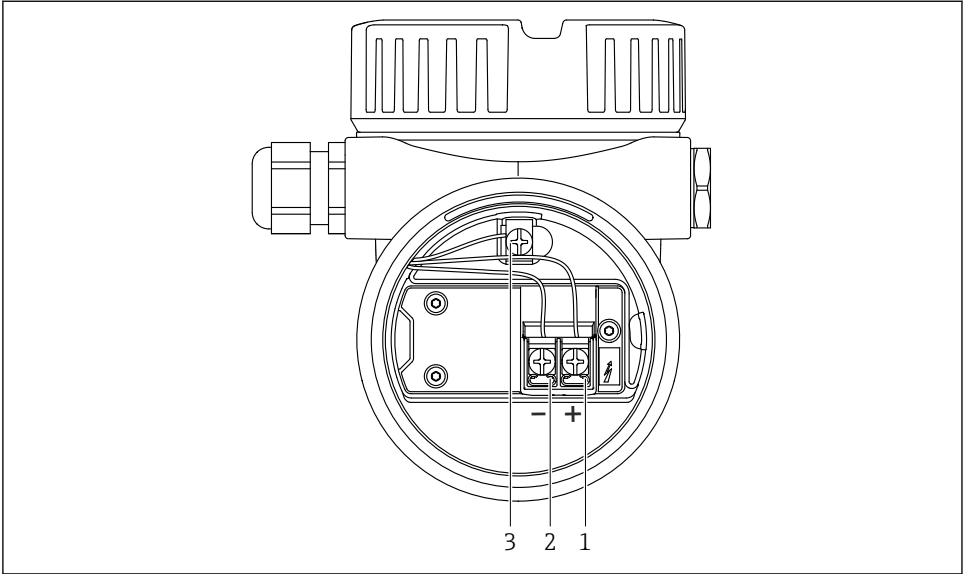
Dvoukomorové pouzdro

A0042803

7 Připojovací svorky a zemnicí svorka ve svorkovnicovém modulu

- 1 Kladná svorka
- 2 Záporná svorka
- 3 Interní zemnicí svorka

Dvoukomorové pouzdro, tvar L

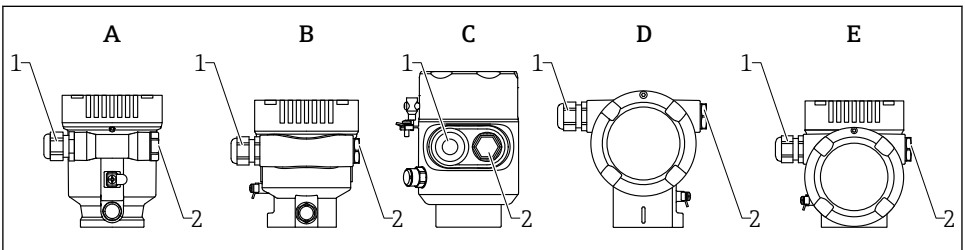


A0045842

8 Připojovací svorky a zemnicí svorka ve svorkovnicovém modulu

- 1 Kladná svorka
- 2 Záporná svorka
- 3 Interní zemnicí svorka

11.2.6 Kabelové vývodky



A0046584

- A Jednokomorové pouzdro, plast
- B Jednokomorové pouzdro, hliník
- C Jednokomorové pouzdro, 316L hygienické
- D Dvoukomorové pouzdro
- E Dvoukomorové pouzdro, tvar L
- 1 Kabelový vstup
- 2 Slepá zástrčka

Typ kabelových vývodků závisí na objednané verzi přístroje.

i Připojovací kabely vždy ved'te směrem dolů, aby vlhkost nemohla pronikat do svorkovnicového modulu.

V případě potřeby vytvořte odkapávací smyčku nebo použijte ochrannou stříšku.

11.2.7 Dostupné připojovací konektory zařízení

i V případě přístrojů s konektorem není zapotřebí pouzdro za účelem připojování vedení otvírat.

K zabránění pronikání vlhkosti do přístroje použijte integrovaná těsnění.

11.3 Zajištění stupně krytí

11.3.1 Kabelové vývodky

- Vývodka M20, plast, IP 66/68 NEMA typ 4X/6P
- Vývodka M20, poniklovaná mosaz, IP 66/68 NEMA typ 4X/6P
- Vývodka M20, 316L, IP 66/68 NEMA typ 4X/6P
- Závit M20, IP 66/68 NEMA typ 4X/6P
- Závit G 1/2, IP 66/68 NEMA typ 4X/6P
Pokud se zvolí závit G 1/2, přístroj je standardně dodán se závitem M20 a součástí dodávky je adaptér G 1/2 společně s příslušnou dokumentací
- Závit NPT 1/2, IP 66/68 NEMA typ 4X/6P
- Záslepovací zátka na ochranu při přepravě: IP 22, NEMA typ 2
- Zástrčka M12
 - Když je pouzdro uzavřené a připojovací kabel je připojený: IP 66/67, NEMA typ 4X
 - Když je pouzdro otevřené nebo připojovací kabel není připojený: IP 20, NEMA typ 1

OZNÁMENÍ

Zástrčka M12: Ztráta třídy ochrany IP v důsledku nesprávné instalace!

- ▶ Specifikovaný stupeň krytí platí pouze tehdy, pokud je použitý připojovací kabel zapojený a důkladně našroubovaný.
- ▶ Specifikovaný stupeň krytí platí pouze tehdy, pokud je použitý připojovací kabel specifikován podle IP 67, NEMA typ 4X.
- ▶ Stupně krytí IP jsou zachovány pouze tehdy, pokud se použije záslepovací zátka nebo je připojený kabel.

11.4 Kontrola po připojení

- Jsou kabely nebo zařízení nepoškozené (vizuální kontrola)?
- Vyhovují použité kabely požadavkům?
- Mají použité kabely dostatečnou délku a nejsou namáhány?
- Jsou kabelové průchodky namontované, bezpečně utažené a nepropustné?
- Odpovídá napájecí napětí specifikacím na typovém štítku?
- Nedošlo k přepólování, je přiřazení svorek správné?
- Je kryt správně přišroubován?

- Je zámek krytu správně utažen?

12 Provoz

12.1 Detekce stavu zamknutí přístroje

Zobrazení aktivní ochrany proti zápisu:

- v položce parametr **Stav uzamčení**
Cesta v menu na místním displeji: v nejvyšší úrovni ovládání
Cesta v menu ovládacího nástroje: Systém → Správa přístroje
- V hlavičce ovládacího nástroje

12.2 Odečítání naměřených hodnot

Všechny měřené hodnoty lze odečítat pomocí položky podnabídka **Měřené hodnoty**.

Navigace

Nabídka „Aplikace“ → Měřené hodnoty

12.3 Přizpůsobení přístroje na procesní podmínky

K tomuto účelu jsou k dispozici následující nabídky:

- základní nastavení v položce nabídka **Průvodce**
- pokročilá nastavení v položce:
 - Nabídka **Diagnostika**
 - Nabídka **Aplikace**
 - Nabídka **Systém**

13 Uvedení do provozu



Všechny konfigurační nástroje poskytují asistenta pro uvedení do provozu, který podporuje uživatele při nastavování nejdůležitějších konfiguračních parametrů (nabídka **Průvodce** průvodce **Uvedení do provozu**).

13.1 Předběžná opatření

Rozsah měření a jednotka, ve které je měřená hodnota přenášena, odpovídají údajům na typovém štítku.

13.2 Kontrola funkčnosti

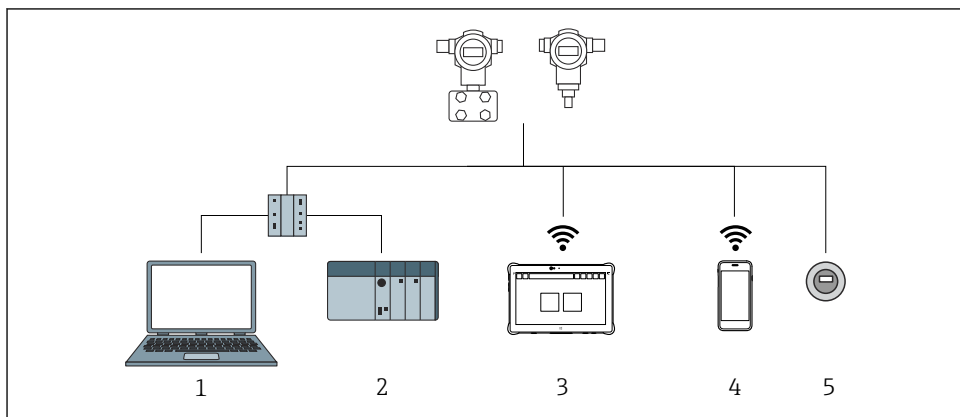
Před uvedením měřicího místa do provozu se přesvědčte, že byla provedena kontrola po montáži a kontrola po připojení.



- → kontrola po montáži
- → kontrola po připojení

13.3 Navázání připojení přes FieldCare a DeviceCare

13.3.1 Přes protokol PROFINET

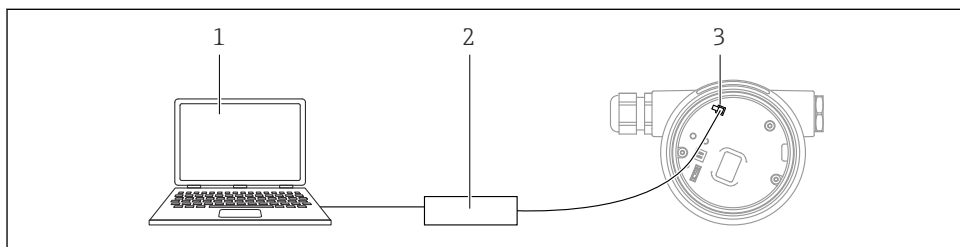


A0046623

9 Přídavné přístroje pro dálkové ovládání přes protokol PROFINET

- 1 Počítač s webovým prohlížečem nebo operačním nástrojem (např., DeviceCare)
- 2 Automatizační systém
- 3 Field Xpert SMT70
- 4 Mobilní přenosný terminál
- 5 Lokální ovládání prostřednictvím zobrazovacího modulu

13.3.2 Přes servisní rozhraní (CDI)



A0039146

- 1 Počítač s ovládacím nástrojem FieldCare/DeviceCare
- 2 Commubox FXA291
- 3 Servisní rozhraní (CDI) měřicího přístroje = společné datové rozhraní Endress+Hauser (Common Data Interface)

13.4 Konfigurace provozního jazyka

13.4.1 Místní displej

Nastavení jazyka komunikace s obsluhou



Pro nastavení jazyka ovládání je třeba nejprve odemknout displej:

1. Stiskněte tlačítko na dobu alespoň 2 s.
↳ Zobrazí se dialogové okno.
2. Odblokování ovládání přes displej.
3. Zvolte parametr **Language** v hlavním menu.
4. Stiskněte klávesu .
5. Zvolte požadovaný jazyk pomocí tlačítka nebo .
6. Stiskněte klávesu .



Operace zobrazení se uzamkne automaticky (s výjimkou průvodce **Bezpečnostní režim**):

- za 1 min na hlavní stránce, pokud nebyla stisknuta žádná klávesa
- po 10 min v rámci provozní nabídky, pokud nebylo stisknuto žádné tlačítko

13.4.2 Ovládací nástroj

Nastavte jazyk zobrazení

System → Zobrazení → Language

Výběr v parametr **Language**; Viditelnost parametru závisí na objednacím kódu nebo nastavení

13.4.3 Webový server

The screenshot displays the web server interface for the device. At the top, it shows the device tag, name, status signal (OK), and locking status (Unlocked). Key parameters include Pressure (987.77 mbar) and Scaled variable (49.39 mm). The language is set to 'en'. The main section shows 'Measured values' with a table of parameters:

Measuring Units	Value
Electronics temperature	32.3 °C
Sensor	Pressure
PROFINET	987.77 mbar
	Scaled variable
	49.39 mm
	Sensor temperature
	23.5 °C

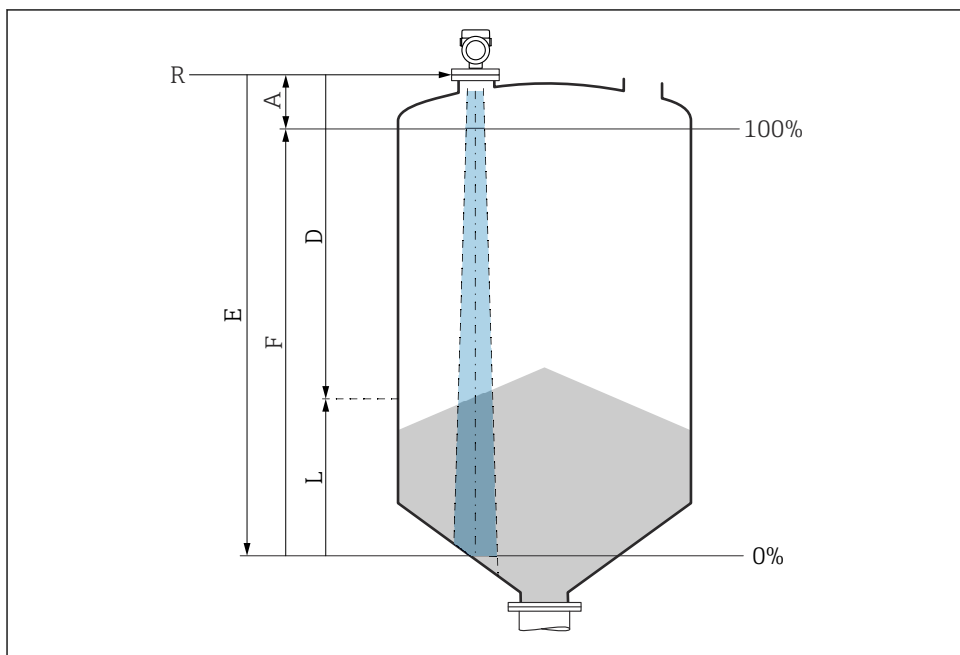
Additional information includes 'Scaled variable transfer function: Linear' and 'Min/Max: -273.15 / 9726.85'. The language dropdown is highlighted with a pink box, showing 'en'.

A0046882

1 Nastavení jazyka

13.5 Nastavení přístroje

13.5.1 Měření úrovně hladiny v pevných sypkých látkách



A0016934

10 Konfigurační parametry pro měření úrovně hladiny v pevných sypkých látkách

- R Referenční bod měření
- A Délka antény + 10 mm (0,4 in)
- D Vzdálenost
- L Hladina
- E Parametr „Kalibrace prázdné nádrže“ (= 0 %)
- F Parametr „Kalibrace plné nádrže“ (= 100 %)

13.5.2 Uvedení do provozu pomocí průvodce pro uvedení do provozu

V aplikaci FieldCare, DeviceCare, SmartBlue a na displeji je k dispozici funkce průvodce **Uvedení do provozu**, která uživatele provede potřebnými kroky prvotního uvedení do provozu.

Dokončete tohoto průvodce pro zprovoznění přístroje.

Pro každý parametr zadejte příslušnou hodnotu nebo vyberte vhodnou možnost.

POZNÁMKA

Pokud odejdete z tohoto průvodce před dokončením nastavení všech požadovaných parametrů, budou aktuálně provedené změny uloženy. Z tohoto důvodu přístroj může být v nedefinovaném stavu!

V takovém případě se doporučuje provést reset na výchozí nastavení od výrobce.



71612335

www.addresses.endress.com
