

简明操作指南

Micropilot FMR67B

PROFINET + Ethernet-APL

雷达料位计



本《简明操作指南》不能替代设备随箱包装中的《操作手册》。

详细信息参见《操作手册》和其他文档资料。

可用文档资料的获取方式：

- 网址：www.endress.com/deviceviewer
- 智能手机/平板电脑：Endress+Hauser Operations App



A0023555

目录

1	图标	4
1.1	安全图标	4
1.2	特定信息图标和图中的图标	4
2	人员要求	5
3	指定用途	5
4	工作场所安全	5
5	操作安全	6
6	产品安全	6
7	到货验收	6
8	产品标识	7
8.1	铭牌	7
8.2	制造商地址	7
9	储存和运输	8
9.1	储存条件	8
9.2	将产品运输至测量点	8
10	安装	8
10.1	常规指南	8
10.2	安装要求	9
10.3	安装测量设备	11
10.4	安装后检查	17
11	电气连接	18
11.1	连接要求	18
11.2	连接设备	20
11.3	确保防护等级	25
11.4	连接后检查	25
12	操作	26
12.1	读取设备锁定状态	26
12.2	读取测量值	26
12.3	基于过程条件调节设备	26
13	调试	26
13.1	准备工作	26
13.2	功能检查	26
13.3	通过 FieldCare 和 DeviceCare 建立连接	27
13.4	设置操作语言	28
13.5	设置设备	29

1 图标

1.1 安全图标



危险状况警示图标。疏忽会导致人员严重或致命伤害。



危险状况警示图标。疏忽可能导致人员严重或致命伤害。



危险状况警示图标。疏忽可能导致人员轻微或中等伤害。



操作和其他影响提示信息图标。不会导致人员伤害。

1.2 特定信息图标和图中的图标



允许的操作、过程或动作



推荐的操作、过程或动作



禁止的操作、过程或动作



附加信息



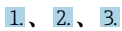
参见文档



参考图



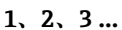
提示信息或重要分步操作



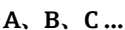
操作步骤



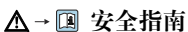
操作结果



部件号



视图



遵守相关《操作手册》中的安全指南

2 人员要求

操作人员必须符合下列要求：

- ▶ 经培训的合格专业人员必须具有执行特定功能和任务的资质。
- ▶ 操作人员必须经过厂方/运营方授权。
- ▶ 操作人员必须熟悉联邦/国家法规。
- ▶ 开始操作前，操作人员必须事先阅读并理解本文档、补充文档资料和证书（取决于实际应用）中的各项指南。
- ▶ 操作人员必须遵守指南要求，符合相关规定。

3 指定用途

应用和介质

本文档中介绍的测量设备主要用于固体散料的连续非接触式料位测量。其工作频率约为 80 GHz，峰值辐射功率为 6.3 mW，平均输出功率为 63 μ W，允许任意安装在密闭金属容器外使用（例如安装在料堆上方）。设备工作时对人员和动物无任何危害。

根据“技术参数”中列举的限定值要求，以及指南和补充文档资料中列举的使用条件要求，测量设备只能测量下列参数：

- ▶ 过程变量测量值：物位、距离、信号强度
- ▶ 过程变量计算值：任意形状的容器中介质的体积或质量

为了保证测量设备能够始终正常工作：

- ▶ 确保测量设备的接液部件材质完全能够耐受介质腐蚀。
- ▶ 遵守“技术参数”章节中规定的限定值要求。

使用不当

由于使用不当或用于非指定用途导致的设备损坏，制造商不承担任何责任。

避免机械损坏：

- ▶ 禁止使用锐利或坚硬物体触碰或清洁设备表面。

临界工况：

- ▶ 测量特殊流体或使用清洗液时，Endress+Hauser 十分乐意帮助您验证接液部件材质的耐腐蚀性，但对此不做任何担保和承担任何责任。

其他风险

与过程的热交换和电子模块自身的功率消耗可能导致电子腔外壳及其内部部件（例如显示单元、主要电子模块和 I/O 电子模块）的温度升高至 80 °C (176 °F)。操作过程中，传感器温度可能会接近介质温度。

接触表面有导致烫伤的危险！

- ▶ 进行高温流体测量时，确保已采取防护措施，避免发生接触性烫伤。

4 工作场所安全

操作设备时：

- ▶ 遵守联邦/国家法规，穿戴人员防护装置。

- ▶ 进行仪表接线操作前，首先需要切断电源。

5 操作安全

存在人员受伤的风险!

- ▶ 只有完全满足技术规范且无错误和故障时才能操作设备。
- ▶ 操作员有责任确保设备无故障运行。

危险区

在危险区中使用设备时（例如防爆要求、压力设备安全），为避免人员受伤或设备损坏危险，应：

- ▶ 参照铭牌检查并确认所订购的设备是否允许在危险区中使用。
- ▶ 遵守单独成册的补充文档资料中列举的规格参数要求，补充文档资料是本文档的组成部分。

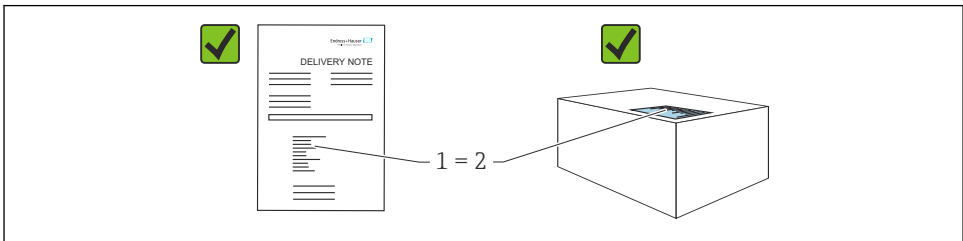
6 产品安全

仪表基于工程实践经验设计，符合最严格的安全要求。通过出厂测试，可以安全工作。

仪表满足常规安全标准和法规要求，并符合 EC 符合性声明中列举的 EC 准则的要求。

Endress+Hauser 确保粘贴有 CE 标志的仪表满足上述要求。

7 到货验收



A0016870

到货后需要进行下列检查:

- 发货清单 (1) 上的订货号是否在产品粘贴标签 (2) 上的订货号一致?
- 物品是否完好无损?
- 铭牌参数是否与发货清单上的订购信息一致?
- 随箱包装中是否提供文档资料?
- 如需要 (参照铭牌): 是否提供《安全指南》(XA) 文档?



如果不满足任一上述条件, 请咨询 Endress+Hauser 当地销售中心。

8 产品标识

设备标识信息如下:

- 铭牌参数
 - 发货清单上的扩展订货号及订购选项
- ▶ 设备浏览器 (www.endress.com/deviceviewer) ; 手动输入铭牌上的序列号。
- ↳ 显示测量设备的所有信息。
- ▶ 在 Endress+Hauser Operations app 中: 手动输入铭牌上的序列号, 或扫描铭牌上的二维码。
- ↳ 显示测量设备的所有信息。

8.1 铭牌

铭牌上标识法律规定的相关设备信息, 例如:

- 制造商名称
- 订货号、扩展订货号、序列号
- 技术参数、防护等级
- 固件版本号、硬件版本号
- 防爆认证信息, 参见配套《安全指南》(XA)
- 二维码 (包含设备信息)

8.2 制造商地址

Endress+Hauser SE+Co. KG
Hauptstraße 1
79689 Maulburg, Germany
产地: 参见铭牌。

9 储存和运输

9.1 储存条件

- 使用原包装
- 在洁净的干燥环境中储存设备，采取冲击防护措施。

9.1.1 储存温度范围

参见《技术资料》。

9.2 将产品运输至测量点

⚠ 警告

运输不当!

外壳或传感器会损坏或掉落。存在人员受伤的风险!

- ▶ 使用原包装将设备运输至测量点，或手握过程连接搬运设备。
- ▶ 始终在过程连接处使用起吊设备（吊绳、吊环等）抬起设备，禁止通过电子腔外壳或传感器抬起设备。注意设备重心，避免意外倾倒或滑落。

10 安装

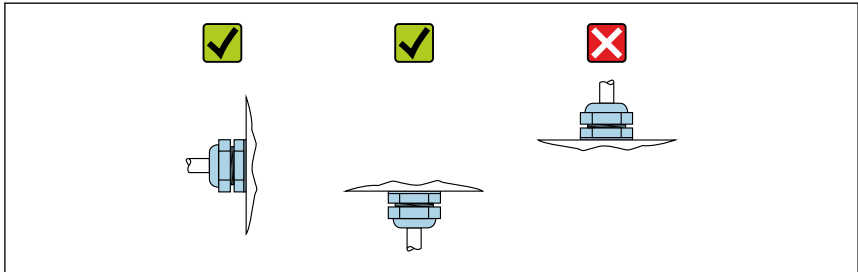
10.1 常规指南

⚠ 警告

如果在潮湿环境中打开外壳，设备防护等级失效。

- ▶ 仅允许在干燥环境中打开设备外壳!

1. 安装设备或旋转外壳，确保电缆入口不会朝上放置。

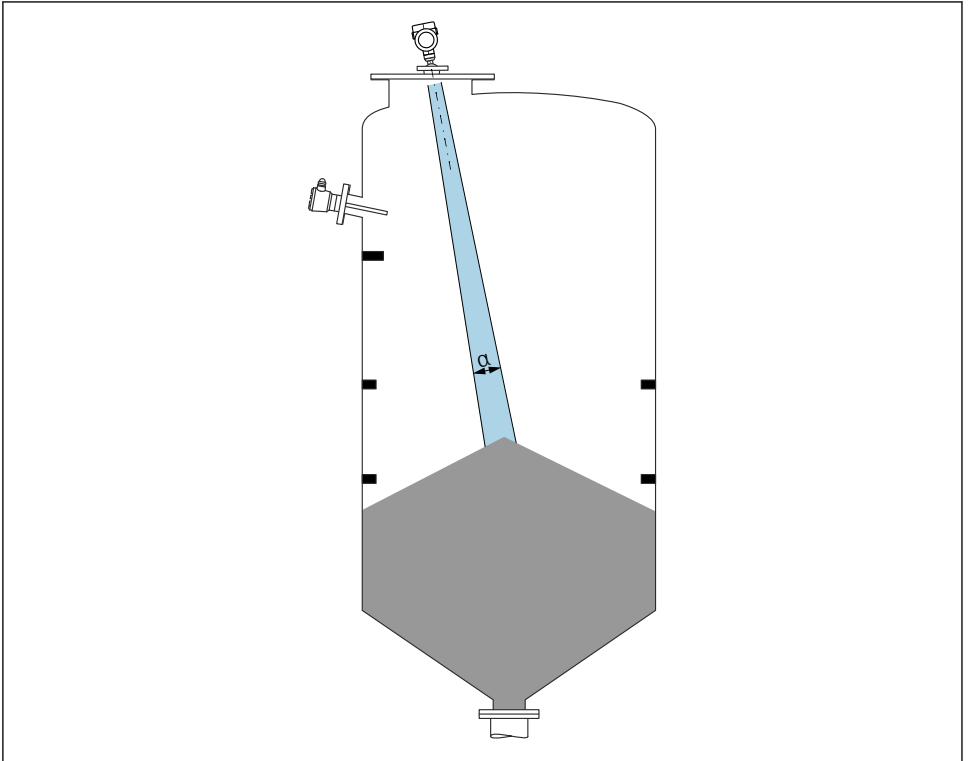


A0029263

2. 始终牢固拧紧外壳盖和电缆入口。
3. 反向拧紧电缆入口。
4. 布线时必须向下弯曲电缆，形成排水回路。

10.2 安装要求

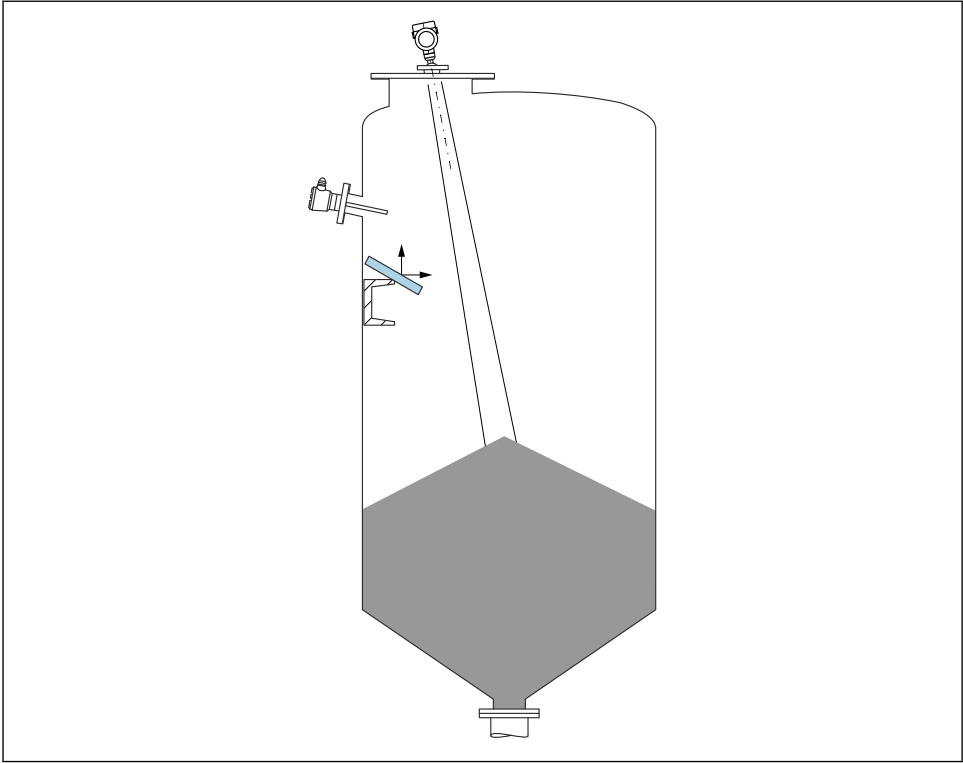
10.2.1 罐体内部装置



A0031814

在信号波束范围内避免安装任何内部装置（例如限位开关、温度传感器、立杆、真空环、加热盘管、挡板等）。注意波束角 α 。

10.2.2 避免出现干扰回波



A0031817

倾斜安装的金属反射板能够散射雷达波信号，有助于减少干扰回波。

10.2.3 垂直安装天线

使天线垂直于介质表面安装。

i 如果天线不垂直于介质表面安装，会减小天线的最大覆盖范围，或者额外产生干扰信号。

10.2.4 径向调节天线位置

天线无需进行径向安装位置调节。

10.2.5 优化方法

干扰抑制

通过电子干扰回波抑制优化测量结果。

参见**确认距离**参数。

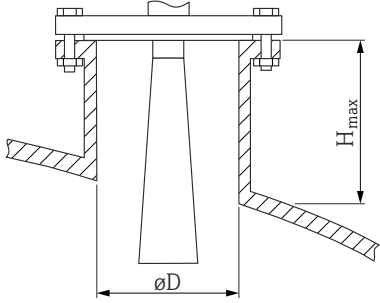
10.3 安装测量设备

10.3.1 65 mm (2.56 in)喇叭天线

关于安装短管的说明

最大安装短管高度 H_{\max} 取决于安装短管管径 D 。

最大安装短管高度 H_{\max} 与安装短管管径 D 之间的关系

	ϕD	H_{\max}
	80 ... 100 mm (3.2 ... 4 in)	1 700 mm (67 in)
	100 ... 150 mm (4 ... 6 in)	2 100 mm (83 in)
	≥ 150 mm (6 in)	3 200 mm (126 in)

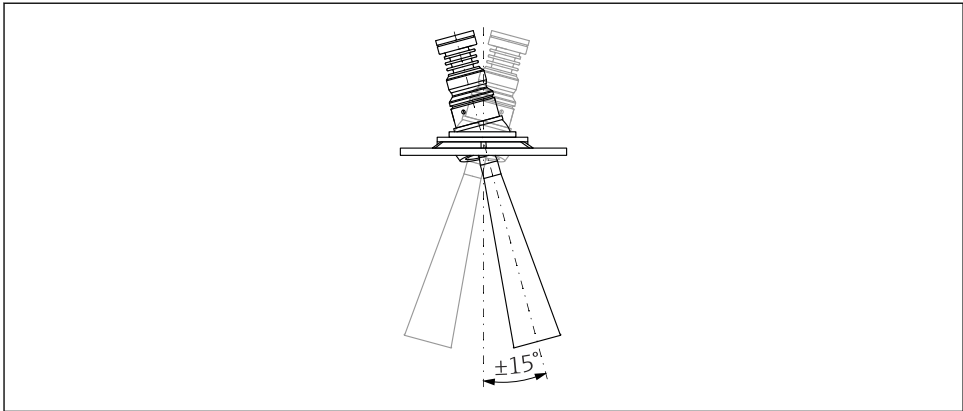
i 如果超出最大安装短管高度，肯定会降低测量性能。

请注意以下几点：

- 安装短管底部必须光滑、无毛刺。
- 安装短管边缘应倒圆处理。
- 必须执行干扰回波抑制。
- 使用的安装短管高度超过表格中列举的数值时，请联系制造商的支持服务部门。

10.3.2 65 mm (2.56 in)喇叭天线，带天线角度调节装置

65 mm (2.56 in)喇叭天线可选用自带天线角度调节装置的 UNI 法兰。使用天线角度调节装置安装时，在各个方向上天线轴线的最大偏离角度均为 15° 。天线角度调节装置用于根据固体散料堆积角择优调节测量信号发射角。



A0048891

图 1 喇叭天线，带天线角度调节装置

关于安装短管的说明

最大安装短管高度 H_{max} 取决于安装短管管径 D 。

最大安装短管高度 H_{max} 取决于安装短管管径 D

	ϕD	H_{max}
	80 ... 100 mm (3.2 ... 4 in)	1700 mm (67 in)
	100 ... 150 mm (4 ... 6 in)	2100 mm (83 in)
	≥ 150 mm (6 in)	3200 mm (126 in)

i 如果超出最大安装短管高度，肯定会降低测量性能。

请注意以下几点：

- 安装短管底部必须光滑、无毛刺。
- 安装短管边缘应倒圆处理。
- 必须执行干扰回波抑制。
- 使用的安装短管高度超过表格中列举的数值时，请联系制造商的支持服务部门。

10.3.3 50 mm (2 in)水滴型天线, PTFE

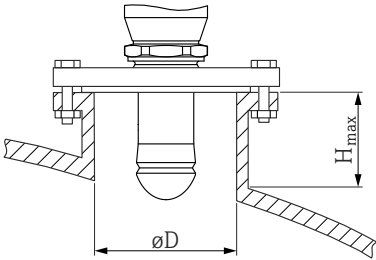
关于螺纹连接的说明

- 仅允许通过六角螺栓上的转动夹持面旋转拧紧设备。
- 工具：55 mm 开口扳手
- 最大允许扭矩：50 Nm (36 lbf ft)

关于安装短管的说明

最大安装短管高度 H_{\max} 取决于安装短管管径 D 。

最大安装短管高度 H_{\max} 与安装短管管径 D 之间的关系

	$\varnothing D$	H_{\max}
	50 ... 80 mm (2 ... 3.2 in)	750 mm (30 in)
	80 ... 100 mm (3.2 ... 4 in)	1 150 mm (46 in)
	100 ... 150 mm (4 ... 6 in)	1 450 mm (58 in)
	≥ 150 mm (6 in)	2 200 mm (88 in)



如果超出最大安装短管高度，肯定会降低测量性能。

请注意以下几点：

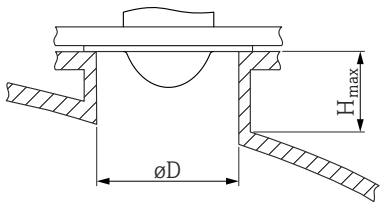
- 安装短管底部必须光滑、无毛刺。
- 安装短管边缘应倒圆处理。
- 必须执行干扰回波抑制。
- 使用的安装短管高度超过表格中列举的数值时，请联系制造商的支持服务部门。

10.3.4 80 mm (3 in)天线 (齐平安装)

关于安装短管的说明

最大安装短管高度 H_{\max} 取决于安装短管管径 D 。

80 mm (3 in) 天线 (齐平安装) 安装在安装短管中

	$\varnothing D$	H_{\max}
	80 ... 100 mm (3.2 ... 4 in)	1750 mm (70 in)
	100 ... 150 mm (4 ... 6 in)	2200 mm (88 in)
	≥ 150 mm (6 in)	3300 mm (132 in)

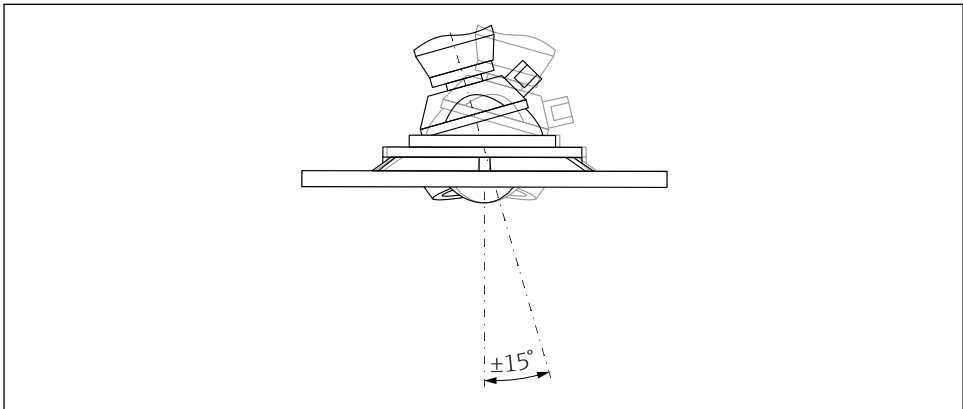
i 如果超出最大安装短管高度，肯定会降低测量性能。

请注意以下几点：

- 安装短管底部必须光滑、无毛刺。
- 安装短管边缘应倒圆处理。
- 必须执行干扰回波抑制。
- 使用的安装短管高度超过表格中列举的数值时，请联系制造商的支持服务部门。

10.3.5 80 mm (3 in) 天线 (齐平安装)，带天线角度调节装置

80 mm (3 in) 喇叭天线 (齐平安装) 可选用自带天线角度调节装置的 UNI 法兰。使用天线角度调节装置安装时，在各个方向上天线轴线的最大偏离角度均为 15° 。天线角度调节装置用于根据固体散料堆积角择优调节测量信号发射角。



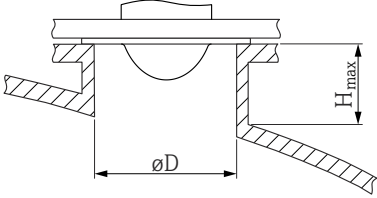
A0046592

图 2 天线 (齐平安装)，带天线角度调节装置

关于安装短管的说明

最大安装短管高度 H_{\max} 取决于安装短管管径 D 。

最大安装短管高度 H_{\max} 取决于安装短管管径 D

	ϕD	H_{\max}
	最小 80 ... 100 mm (3 ... 4 in)	1450 mm (57 in)
	100 ... 150 mm (4 ... 6 in)	1800 mm (71 in)
	≥ 150 mm (6 in)	2700 mm (106 in)



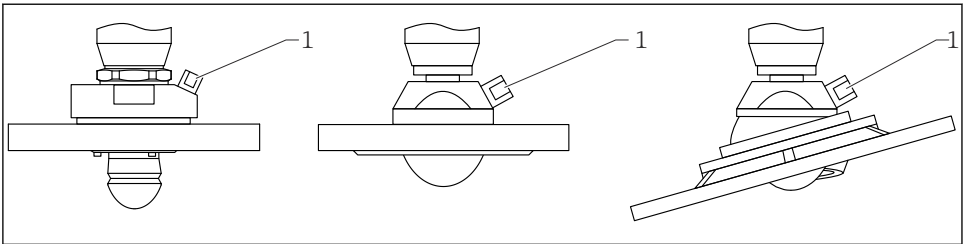
如果超出最大安装短管高度，肯定会降低测量性能。

请注意以下几点：

- 安装短管底部必须光滑、无毛刺。
- 安装短管边缘应倒圆处理。
- 必须执行干扰回波抑制。
- 使用的安装短管高度超过表格中列举的数值时，请联系制造商的支持服务部门。

10.3.6 空气吹扫接口

在高浓度粉尘应用场合，内置空气吹扫接口可以防止天线堵塞。建议采用间歇工作方式。



A0046593

3 天线，带空气吹扫接口

1 NPT 1/4"或 G 1/4"空气吹扫接口

空气吹扫压力范围

- 间歇工作方式：
最大 6 bar (87 psi)
- 持续工作方式：
200 ... 500 mbar (3 ... 7.25 psi)

空气吹扫接口

■ 工具:

- 13 mm 开口扳手 (G 1/4")
- 14 mm 开口扳手 (NPT)
- 17 mm 开口扳手 (NPT 转接头)
- 最小扭矩: 6 Nm (4.4 lbf ft)
- 最大扭矩: 7 Nm

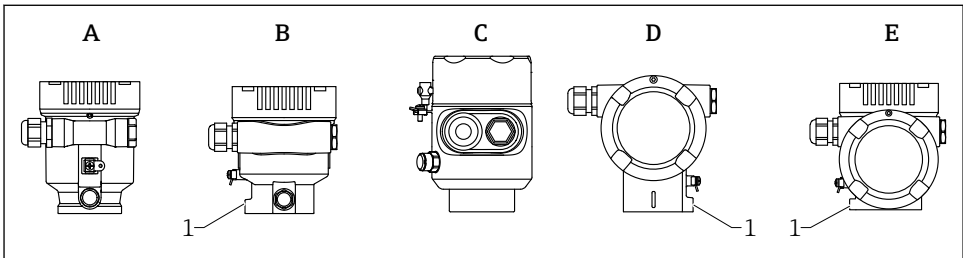
- i** ■ 必须使用干燥空气进行吹扫
- 通常仅允许在必要时进行吹扫, 频繁吹扫会导致机械损伤 (磨损)

10.3.7 旋转外壳

松开锁定螺丝, 外壳最大可旋转 380°。

优势

- 将外壳调整至最佳位置, 方便安装工作
- 仪表操作便捷
- 旋转现场显示单元, 方便现场读数 (可选)



A0046660

- A 单腔室塑料外壳 (无锁定螺丝)
- B 单腔室铝外壳
- C 单腔室外壳, 316L, 卫生型 (无锁定螺丝)
- D 双腔室外壳
- E 双腔室外壳, L 型
- 1 锁定螺丝

注意

不能完全拧开外壳。

- ▶ 松开外部锁定螺丝, 最多转动 1.5 圈。如果过度或完全松开锁定螺丝 (超出螺丝定位点), 将导致小部件 (计数盘) 松动或脱落。
- ▶ 拧紧锁定螺丝 (4 mm (0.16 in)内六角), 最大扭矩为 3.5 Nm (2.58 lbf ft) ± 0.3 Nm (0.22 lbf ft)。

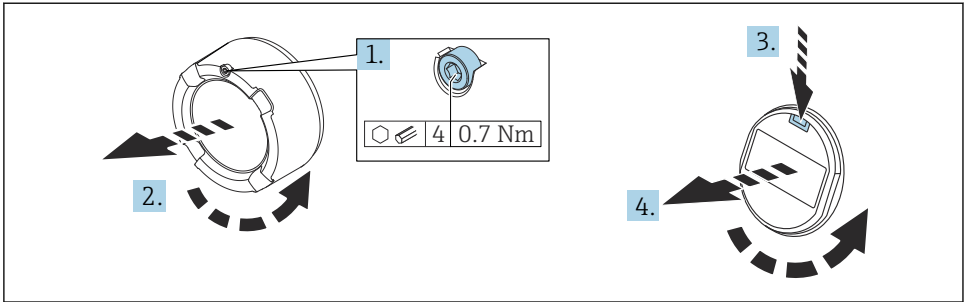
10.3.8 旋转显示模块

警告

带电!

存在电击和/或爆炸风险!

- ▶ 断电后方可打开测量设备外壳。



A0038224

1. 如果已安装电子腔盖：使用内六角扳手松开电子腔盖锁扣螺丝。
2. 从变送器外壳上拧下电子腔盖，检查电子腔盖密封圈。
3. 按下释放片，拆下显示模块。
4. 将显示模块旋转至所需位置：每个方向上的最大旋转角度均为 $4 \times 90^\circ$ 。将显示模块安装在电子腔中的所需位置上，直至啮合到位。重新将电子腔盖拧至变送器外壳上。如果已安装电子腔盖：使用内六角扳手拧紧电子腔盖锁扣螺丝，紧固扭矩为 $0.7 \text{ Nm (0.52 lbf ft)} \pm 0.2 \text{ Nm (0.15 lbf ft)}$ 。

10.3.9 关闭外壳盖

注意

灰尘会导致螺纹和外壳损坏!

- ▶ 清理外壳盖和外壳螺纹上的灰尘（例如砂石）。
- ▶ 关闭外壳盖时如遇明显阻力，检查螺纹上是否存在灰尘并进行清理。



外壳螺纹

可在电子部件和接线腔的螺纹上涂抹抗摩擦涂层。

以下适用于所有外壳材质：

外壳螺纹无需润滑。

10.4 安装后检查

- 设备是否完好无损（外观检查）？
- 测量点标识和标签是否正确（外观检查）？
- 是否采取充足的测量设备防护措施，避免直接日晒雨淋？
- 固定螺丝和外壳盖锁扣是否均已牢固拧紧？
- 测量设备是否符合测量点技术规范？

例如：

- 过程温度
- 过程压力
- 环境温度
- 测量范围

11 电气连接

11.1 连接要求

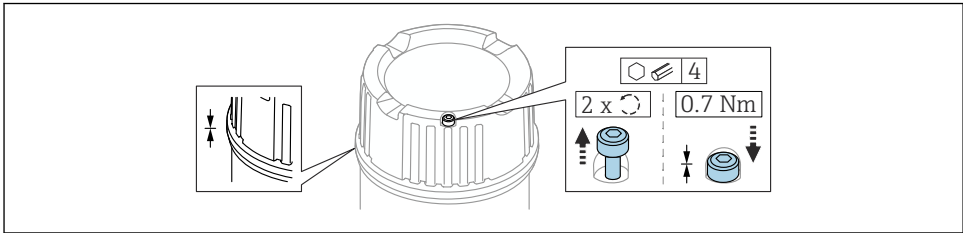
11.1.1 带锁定螺丝的外壳盖

使用特定防爆型式的防爆型设备时，使用锁定螺丝锁紧外壳盖。

注意

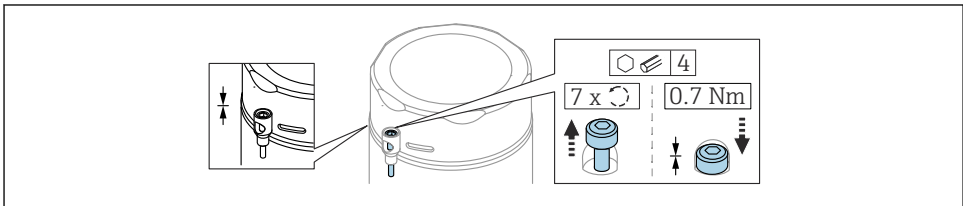
如果锁定螺丝安装错误，外壳盖无法提供良好的密封性。

- ▶ 打开外壳盖：松开外壳盖锁扣上的螺丝，旋转不超过 2 圈，防止螺丝掉落。安装外壳盖，检查外壳盖密封圈。
- ▶ 关闭外壳盖：将外壳盖牢固拧至外壳上，确保锁定螺丝安装正确。外壳盖和外壳之间不得有任何缝隙。



A0039520

图 4 带锁定螺丝的外壳盖

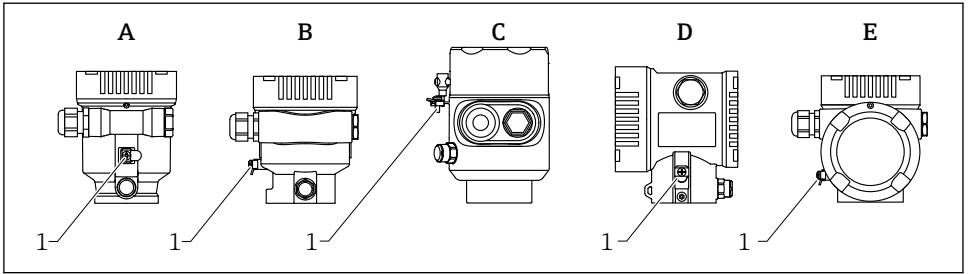


A0050983

图 5 带锁定螺丝的外壳盖；卫生型外壳（仅适用于粉尘防爆场合）

11.1.2 等电势连接

禁止连接仪表的保护性接地端。如需要，仪表接线前将等电势线连接至变送器的外部接地端。



- A 单腔室塑料外壳
 B 单腔室铝外壳
 C 单腔室外壳, 316L, 卫生型 (防爆设备)
 D 双腔室外壳
 E 双腔室外壳, L 型
 1 接地端, 连接等电势线

警告

爆炸危险!

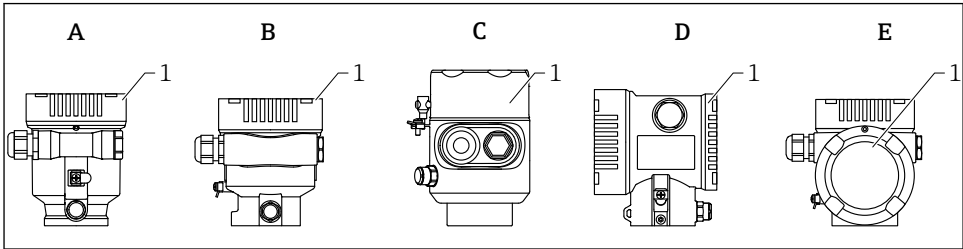
► 在防爆危险区中使用时, 参见单独成册的《安全指南》文档。



为实现最佳电磁兼容性:

- 等电势线尽可能短
- 横截面积不小于 2.5 mm^2 (14 AWG)

11.2 连接设备



A0046659

- A 单腔室塑料外壳
- B 单腔室铝外壳
- C 单腔室外壳, 316L, 卫生型
- D 双腔室外壳
- E 双腔室外壳, L 型
- 1 接线腔盖

i 设备配备单腔室外壳 (316L; 卫生型), 线路末端必须安装缆塞。只能使用 1 个接口。

i **外壳螺纹**
可在电子部件和接线腔的螺纹上涂抹抗摩擦涂层。
以下适用于所有外壳材质:
☒ 外壳螺纹无需润滑。

11.2.1 供电电压

APL 性能等级: A 级 (9.6 ... 15 V_{DC}, 540 mW)

i 必须对 APL 现场交换机进行测试, 确保满足安全要求 (例如 PELV、SELV、2 类电源), 以及符合相关协议规范。

11.2.2 电缆规格

标准电缆截面积

- 供电电压
0.5 ... 2.5 mm² (20 ... 13 AWG)
- 保护性接地端或电缆屏蔽层接地端
> 1 mm² (17 AWG)
- 外部接地端
0.5 ... 4 mm² (20 ... 12 AWG)

电缆外径

电缆外径取决于所使用的缆塞

- 塑料接头:
 - ∅5 ... 10 mm (0.2 ... 0.38 in)
- 镀镍黄铜接头:
 - ∅7 ... 10.5 mm (0.28 ... 0.41 in)
- 不锈钢接头:
 - ∅7 ... 12 mm (0.28 ... 0.47 in)

11.2.3 过电压保护

可通过产品选型表的“安装附件”选择过电压保护

不带选配过电压保护单元的仪表

设备符合产品标准 IEC/DIN EN 61326-1 (表 2: 工业环境) 的要求。

执行 IEC / DIN EN 61326-1 标准规定的瞬态过电压 (浪涌) 测试 (IEC / DIN EN 61000-4-5 浪涌), 根据端口类型 (直流电、输入/输出端口) 施加不同的测试电压:

直流电端口和输入/输出端口的测试电压为 1000 V 线对地

带选配过电压保护单元的仪表

- 火花电压: 最小 400 V_{DC}
- 根据 IEC / DIN EN 60079-14 第 12.3 节 (IEC / DIN EN 60060-1 第 7 章) 进行测试
- 标称放电电流: 10 kA

注意

损坏设备

- ▶ 请务必通过内置过电压保护单元进行设备接地。

过电压保护等级

II 级过电压保护

11.2.4 接线

警告

可能带电!

存在电击和/或爆炸风险!

- ▶ 在防爆危险区中使用设备时, 遵守国家标准和《安全指南》(XA) 中列举的各项要求。必须使用防爆缆塞。
- ▶ 供电电压必须与铭牌参数一致。
- ▶ 进行设备接线前, 首先断开电源。
- ▶ 如需要, 电源接线前将等电势线连接至设备的外部接地端。
- ▶ 根据 IEC/EN 61010 标准规定, 为设备安装合适的断路保护器。
- ▶ 电缆必须完全绝缘, 同时还需保证供电电压和过电压保护等级。
- ▶ 连接电缆必须具有优秀的温度稳定性, 同时还需考虑到环境温度的影响。
- ▶ 仅允许在外壳盖关闭的情况下操作测量设备。

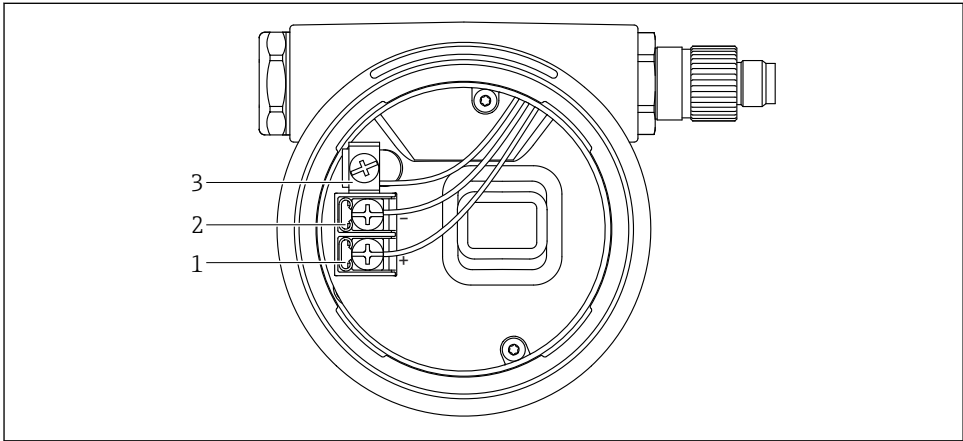
按照以下步骤进行设备接线:

1. 松开接线腔盖锁扣 (选配)。

2. 拧下接线腔盖。
3. 将电缆穿入缆塞或电缆入口中。
4. 连接电缆。
5. 拧紧缆塞或电缆入口，确保气密无泄漏。旋转拧紧外壳入口。
6. 将接线腔盖重新拧至接线腔上。
7. 如果已安装接线腔盖：使用内六角扳手拧紧接线腔盖，紧固扭矩为 $0.7 \text{ Nm (0.52 lbf ft)} \pm 0.2 \text{ Nm (0.15 lbf ft)}$ 。

11.2.5 接线端子分配

单腔室外壳

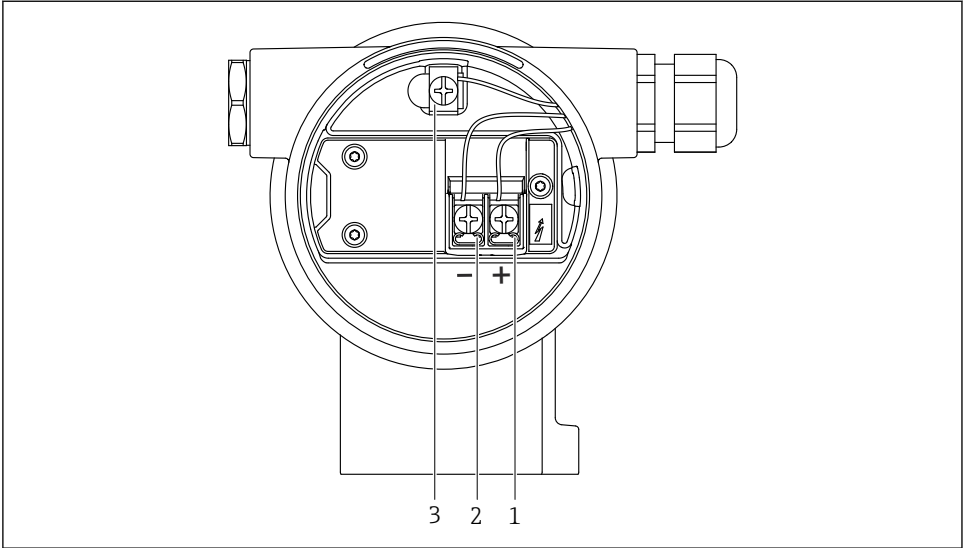


A0042594

图 6 接线腔中的接线端子和接地端

- 1 接线端子 (+)
- 2 接线端子 (-)
- 3 内部接地端

双腔室外壳

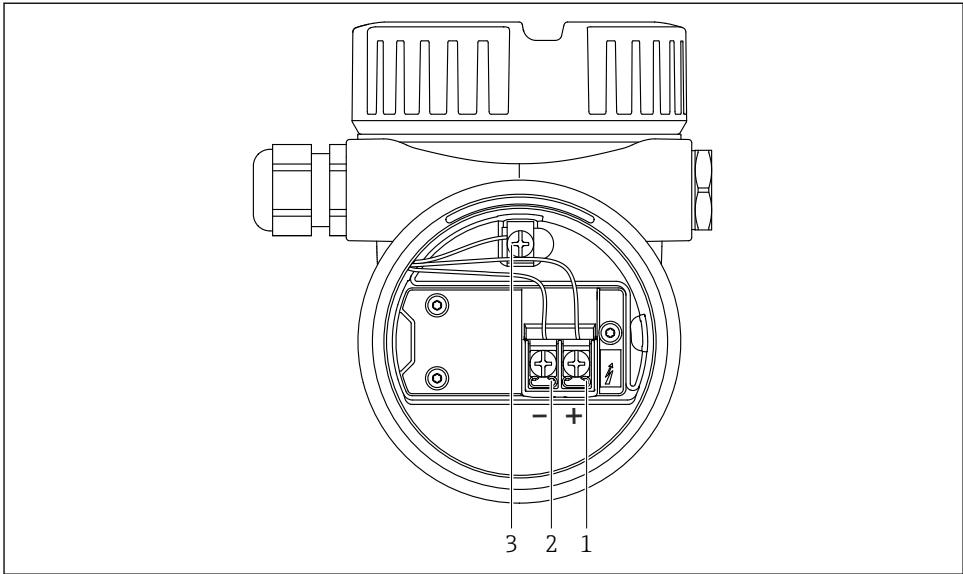


A0042803

图 7 接线腔中的接线端子和接地端

- 1 接线端子 (+)
- 2 接线端子 (-)
- 3 内部接地端

双腔室外壳, L 型

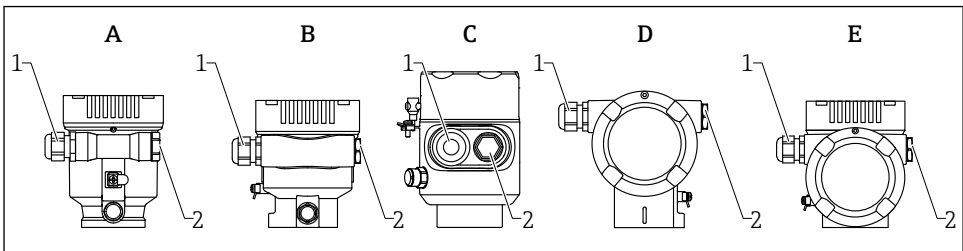


A004584

图 8 接线腔中的接线端子和接地端

- 1 接线端子 (+)
- 2 接线端子 (-)
- 3 内部接地端


11.2.6 电缆入口




A0046584

- A 单腔室塑料外壳
- B 单腔室铝外壳
- C 单腔室外壳, 316L, 卫生型
- D 双腔室外壳
- E 双腔室外壳, L 型
- 1 电缆入口
- 2 堵头

电缆入口类型与仪表型号相关。

-  连接电缆必须向下铺设，确保水汽不会进入接线腔。
如需要，建立排水回路或使用防护罩。

11.2.7 可选设备插头

-  带插头的仪表型号无需打开外壳即可接线。
使用随箱包装中的密封圈，防止水汽进入仪表内部。

11.3 确保防护等级

11.3.1 电缆入口

- M20 接头，塑料，IP66/68 NEMA TYPE 4X/6P
- M20 接头，镀镍黄铜，IP66/68 NEMA TYPE 4X/6P
- M20 接头，316L，IP66/68 NEMA TYPE 4X/6P
- M20 螺纹，IP66/68 NEMA Type 4X/6P
- G1/2 螺纹，IP66/68 NEMA Type 4X/6P
如果选择 G1/2 螺纹，标准发货为 M20 螺纹带 G1/2 连接头，并附相应文档
- NPT 1/2 螺纹，IP66/68 NEMA Type 4X/6P
- 运输防护堵头：IP22，NEMA TYPE 2
- M12 插头
 - 外壳关闭且连接连接电缆：IP66/67 NEMA Type 4X
 - 外壳打开或未连接连接电缆：IP20，NEMA Type 1

注意

M12 插头：安装错误会导致 IP 防护等级失效！

- ▶ 插入并拧紧连接电缆，才能确保仪表的 IP 防护等级。
- ▶ 使用 IP67 NEMA Type 4X 防护等级的连接电缆，才能确保仪表的 IP 防护等级。
- ▶ 安装堵头或连接电缆，否则无法保证设计 IP 防护等级。

11.4 连接后检查

- 电缆或设备是否完好无损（外观检查）？
- 所用电缆是否符合要求？
- 安装的电缆是否已消除应力？
- 所有缆塞是否已安装、牢固拧紧并确保密封无泄漏？
- 供电电压是否与铭牌参数一致？
- 是否无极性反接，接线端子分配是否正确？
- 外壳盖是否正确拧紧？
- 外壳盖锁扣是否正确拧紧？

12 操作

12.1 读取设备锁定状态

显示起效的写保护功能：

- 在**锁定状态**参数中
现场显示单元的菜单路径：切换至主界面
调试软件的菜单路径：系统 → 设备管理
- 在调试软件的标题栏中

12.2 读取测量值

通过**测量值**子菜单读取所有测量值。

菜单路径


“应用”菜单 → 测量值

12.3 基于过程条件调节设备

相关操作菜单如下：

- 基本设置：**操作向导**菜单
- 高级设置：
 - **诊断**菜单
 - **应用**菜单
 - **系统**菜单

13 调试

 所有调试软件均带调试向导功能，引导用户设置最重要的设置参数（**操作向导**菜单**调试**向导）。

13.1 准备工作

测量范围和测量值单位与铭牌参数一致。

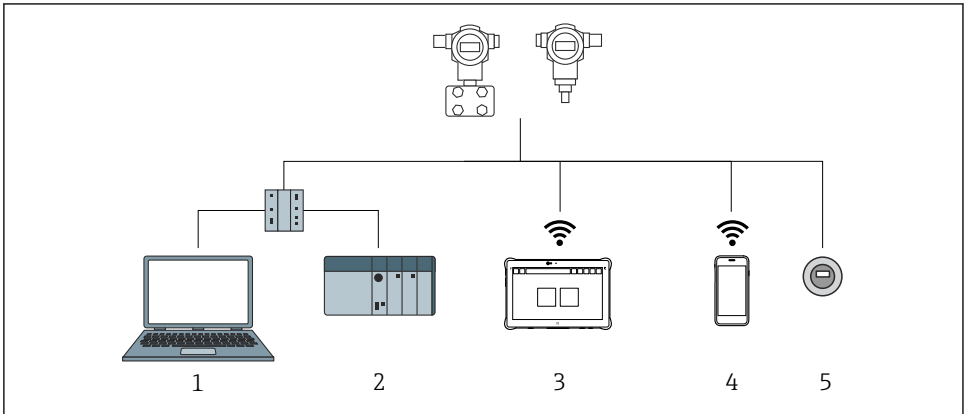
13.2 功能检查

进行测量点调试前，确保已完成安装后检查和连接后检查。

-  →  安装后检查
-  →  连接后检查

13.3 通过 FieldCare 和 DeviceCare 建立连接

13.3.1 通过 PROFINET 通信

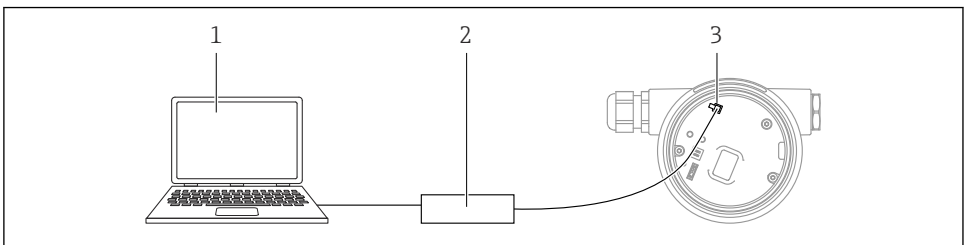


A0046623

9 通过 PROFINET 通信实现远程操作

- 1 计算机，安装有网页浏览器或调试软件（例如 DeviceCare）
- 2 自动化系统
- 3 Field Xpert SMT70
- 4 移动手持终端
- 5 通过显示单元现场操作

13.3.2 通过服务接口 (CDI)




A0039148

- 1 计算机，安装有 FieldCare/DeviceCare 调试软件
- 2 Commubox FXA291
- 3 测量设备的服务接口 (CDI) (Endress+Hauser 的通用数据接口)


13.4 设置操作语言

13.4.1 现场显示单元

设置显示语言

 设置显示语言时，需要先解锁显示单元：

1. 按下回按键，并保持至少 2 s。
↳ 显示一个对话框。
2. 解锁显示单元操作。
3. 在主菜单中选择 **Language** 参数。
4. 按下回按键。
5. 通过⊕或⊖按键选择所需语言。
6. 按下回按键。

 满足下列条件时，显示单元操作自动锁定（安全模式 向导除外）：

- 主页面上超过 1 min 无任何按键操作
- 操作菜单上超过 10 min 无任何按键操作

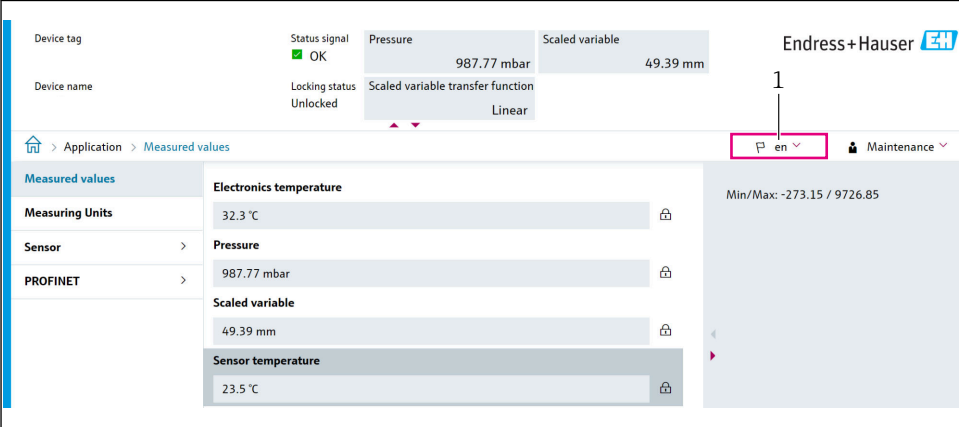
13.4.2 调试软件

设置显示语言

系统 → 显示 → Language

在 **Language** 参数中选择显示与否却决于仪表选型和设置。

13.4.3 网页服务器



The screenshot shows the web server interface for the device. At the top, there is a header with 'Endress+Hauser' and a logo. Below the header, there is a navigation bar with 'Application' and 'Measured values'. The main content area is divided into several sections:

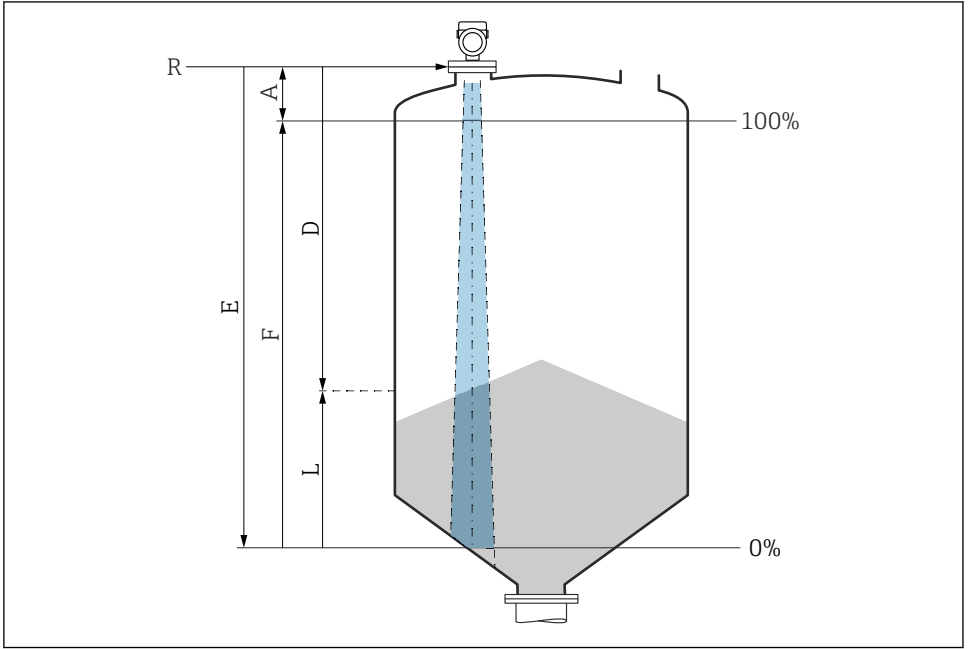
- Device tag:** Status signal (OK), Pressure (987.77 mbar), Scaled variable (49.39 mm).
- Device name:** Locking status (Unlocked), Scaled variable transfer function (Linear).
- Measured values:** Electronics temperature (32.3 °C), Pressure (987.77 mbar), Scaled variable (49.39 mm), Sensor temperature (23.5 °C).
- Language setting:** A dropdown menu is open, showing 'en' selected and highlighted in a pink box.
- Maintenance:** A dropdown menu is visible with a lock icon.

A0048882

1 语言设置

13.5 设置设备

13.5.1 固体散料的料位测量



A0016934

图 10 固体散料料位测量的设置参数

- R 测量参考点
- A 天线长度 + 10 mm (0.4 in)
- D 距离
- L 液位
- E “空标”参数 (= 0%)
- F “满标”参数 (= 100%)

13.5.2 通过调试向导进行调试

FieldCare、DeviceCare、SmartBlue 和显示单元中均提供**调试**向导，引导用户完成初始仪表调试。

参照向导完成仪表调试。

输入各个参数数值，或选择合适的选项。

注意！

完成所有参数设置后退出调试向导，被修改后的参数均会被保存。此时，设备状态不确定。此时，建议执行设备复位，恢复至缺省设置。



71612310

www.addresses.endress.com
