

설치 설명서 주 전자 장치 아날로그

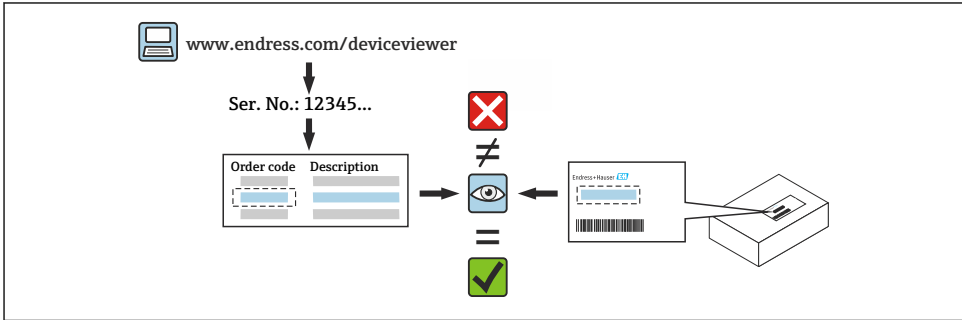
Cerabar, Deltabar



1 용도

- 결함이 있는 계기는 정상 작동하는 동일한 유형의 계기로만 교체할 수 있습니다.
- Endress+Hauser의 정품 부품만 사용하십시오.
- 예비 부품이 기존 계기에 적합한지 W@M Device Viewer에서 확인하십시오.

i 일부 계기는 예비 부품 개요가 계기 안에 포함되어 있습니다. 개요에 예비 부품 목록이 있으면 Device Viewer에서 확인할 필요가 없습니다.



2 수리 권한이 있는 인력

기술 인력은 계기의 수리, 설치, 전기 설치 및 시운전에 관한 다음 요구사항을 준수해야 합니다.

- 전문 기술 인력은 계기 안전 교육을 받아야 합니다.
- 계기의 개별 작동 조건에 익숙해야 합니다.
- Ex 인증 계기의 경우 방폭 교육도 받아야 합니다.

i 작업을 수행하는 기술 인력은 작업이 필수 품질 기준에 따라 안전하게 수행되도록 할 책임이 있습니다. 또한 수리 후 계기의 안전도 보장해야 합니다.

3 안전 지침

- 설치, 전기 설치, 시운전, 유지보수 및 수리 작업을 관리하는 국가 규정을 준수하십시오.
- 계기에는 전기가 흐릅니다! 감전으로 인한 치명적인 부상 위험이 있습니다. 계기 전원이 차단된 경우에만 계기를 여십시오.
- 방폭 지역용 계기의 경우 Ex 문서(XA)의 지침을 준수하십시오.
- IEC 61508 또는 IEC 61511에 따른 안전 관련 애플리케이션의 계기는 수리 후 사용 설명서에 따라 시운전하십시오.
- 계기를 제거하기 전에 프로세스를 안전한 상태로 설정하고 배관에서 위험한 프로세스 물질을 제거하십시오.
- 뜨거운 표면에 의한 화상 위험이 있습니다! 작업을 시작하기 전에 시스템과 계기를 만질 수 있는 온도로 식히십시오.
- 상거래 계기의 경우 쉴을 제거하면 상거래 상태가 더 이상 적용되지 않습니다.

- 계기 사용 설명서를 준수하십시오.
- 전자 부품이 손상될 수 있습니다! 작업 환경을 정전기 방전으로부터 보호하십시오.
- 전자 파트 커버를 제거하면 터치 보호 기능 누락으로 감전 위험이 있습니다!
내부 커버를 제거하기 전에 계기를 끄십시오.
- 계기 개조는 허용되지 않습니다.
- 짧은 시간 동안만 하우징을 여십시오. 이물질, 습기 또는 오염 물질의 유입을 방지하십시오.
- 손상된 쉴은 Endress+Hauser의 정품 쉴로만 교체하십시오.
- 나사가 손상되었거나 결함이 있으면 계기를 수리해야 합니다.
- 나사를 윤활하지 마십시오(예: 전자 파트 커버의 나사 또는 연결부 커버의 나사).
- 수리 작업 중에 간격이 줄어들거나 계기의 절연 내력이 보장되지 않는 경우 작업 완료 후 테스트를 수행하십시오(예: 제조사의 지침에 따른 고전압 테스트).
- 서비스 커넥터:
 - 폭발 위험이 있는 환경에서 연결하지 마십시오.
 - Endress+Hauser 서비스 계기에만 연결하십시오.
- 사용 설명서에 명시된 계기 운반 및 반환 지침을 준수하십시오.

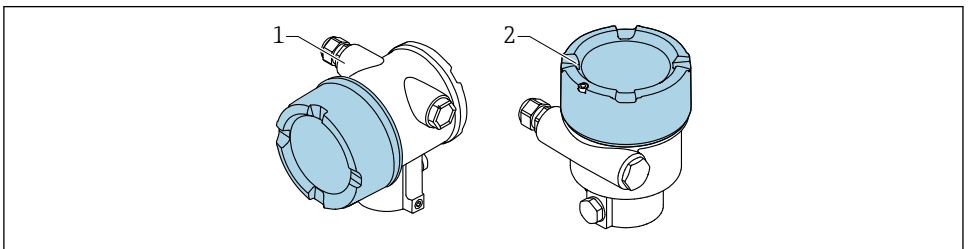


질문이 있으면 Endress+Hauser 서비스로 문의하십시오(www.addresses.endress.com).

4 공구 목록



5 하우징 버전

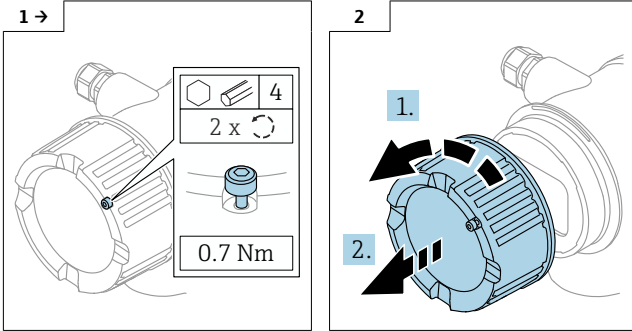


- 1 이중 구획 하우징
- 2 단일 구획 하우징

6 제거

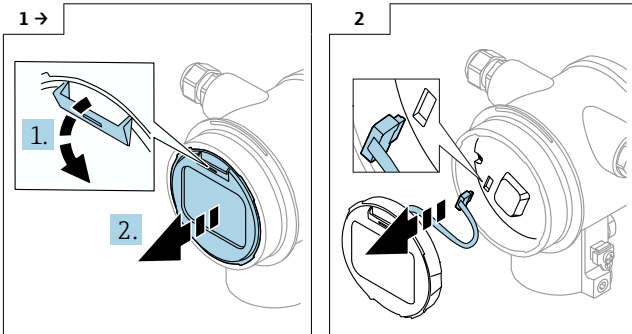
6.1 이중 구획 하우징

6.1.1 커버 제거

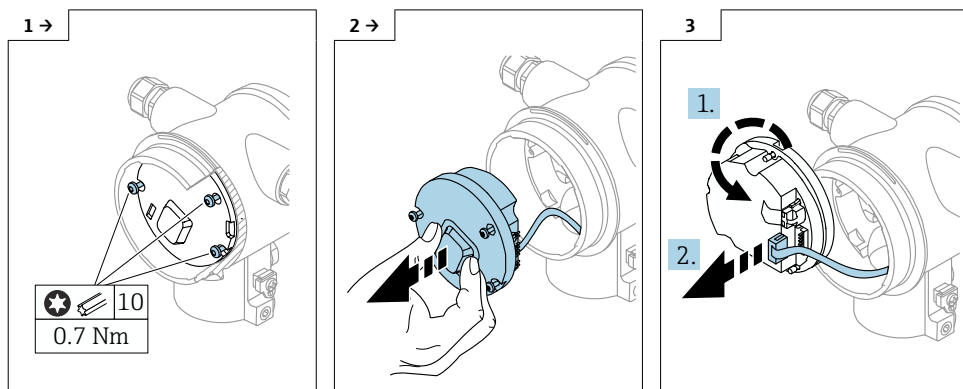


▶ 선택사항: 커버 잠금장치

6.1.2 선택사항: 디스플레이 제거

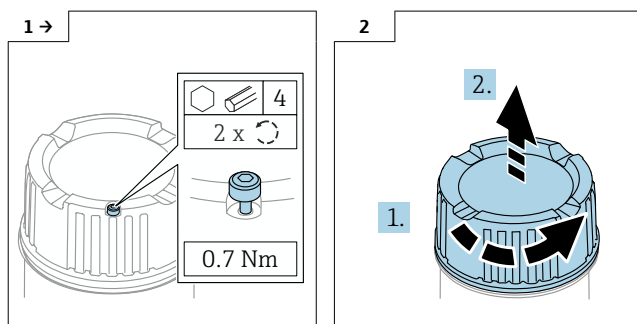


6.1.3 전자장치 제거



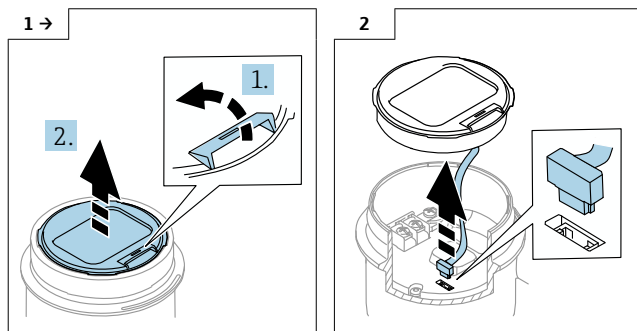
6.2 단일 구획 하우징

6.2.1 커버 제거



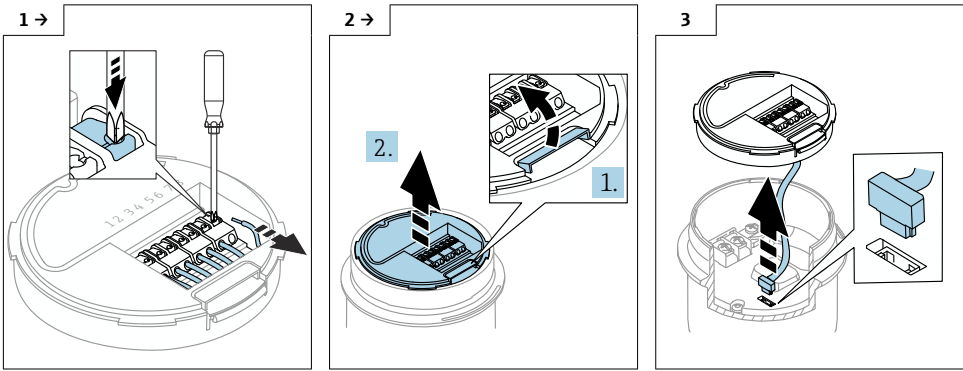
▶ 선택사항: 커버 잠금장치

6.2.2 선택사항: 디스플레이 제거

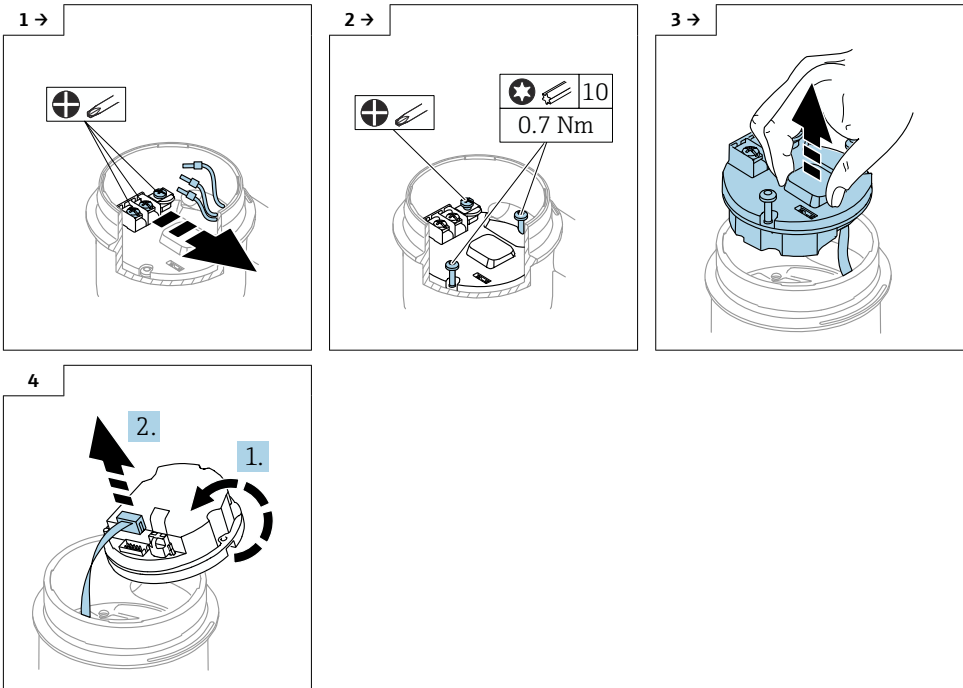


6.2.3 선택사항: 트랜스미터 VU140 제거

- 사용자 배선: 단계 1, 2, 3
- M12: 단계 2, 3



6.2.4 주 전자 장치 제거



7 설치

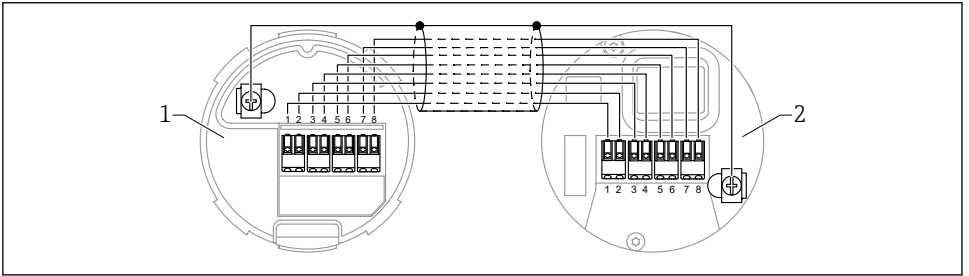
7.1 일반 설치 지침

설치는 제거 과정을 역순으로 수행하면 됩니다.

7.2 특별 설치 지침

7.2.1 원격 디스플레이 FHX50B의 경우 단자 할당에 주의하십시오.

트랜스미터 VU140과 리시버 VU141의 단자 할당이 일치해야 합니다(모든 단자(1~8)). 케이블 차폐를 양쪽의 접지 단자에 연결하십시오.



1 트랜스미터 VU140

2 리시버 VU141

7.2.2 커버 잠금장치

커버 잠금장치가 있는 계기의 경우 고정 나사가 커버의 하단 가장자리 위로 돌출되지 않아야 합니다. 커버를 나사로 고정하기 전과 고정하는 동안 고정 나사의 위치를 기록해 두십시오.

8 폐기



폐 전기전자제품(WEEE)을 미분류 지자체 폐기물로 폐기하는 경우를 최소화하기 위해 폐 전기전자제품(WEEE) 처리에 관한 지침 2012/19/EU에 규정되어 있는 경우 제품에 해당 기호가 표시되어 있습니다. 이 기호가 있는 제품은 미분류 지자체 폐기물로 폐기하지 말고, 해당 조건에 따라 폐기할 수 있도록 제조사에 반환하십시오.



71607643

www.addresses.endress.com
