

# Inbouwhandleiding **Hoofdelektronica** **Analoog**

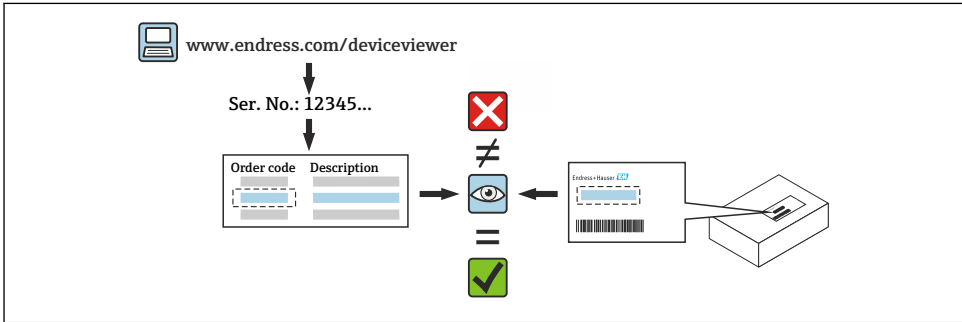
Cerabar, Deltabar



# 1 Bedoeld gebruik

- Een defecte eenheid kan alleen worden vervangen door een werkende eenheid van hetzelfde type.
- Gebruik alleen originele reservedelen van Endress+Hauser.
- Controleer in de W@M Device Viewer of het reservedeel geschikt is voor het bestaande meetinstrument.

**i** In bepaald meetinstrumenten is een overzicht van de reservedelen opgenomen in het instrument. Wanneer de reservedelenset in het overzicht is vermeld, hoeft dit niet in de Device Viewer te worden gecontroleerd.



# 2 Personeel geautoriseerd voor het uitvoeren van reparaties

Technisch personeel moet voldoen aan de volgende voorwaarden voor het repareren, monteren, de elektrische installatie en de inbedrijfname van de meetinstrumenten:

- Gespecialiseerd technisch personeel moet zijn opgeleid op het gebied van de instrumentveiligheid.
- Zij moeten bekend zijn met de individuele bedrijfsomstandigheden van de instrumenten.
- In geval van Ex-gecertificeerde meetinstrumenten moeten zij ook zijn opgeleid op het gebied van de explosiebeveiliging.

**i** Technisch personeel dat de werkzaamheden uitvoert is verantwoordelijk voor het veilig uitvoeren van de werkzaamheden en de benodigde kwaliteitsstandaard. Zij moeten ook de veiligheid van het instrument na reparatie garanderen.

### 3 Veiligheidsinstructies

- Houd de nationale regelgeving aan voor wat betreft de montage, elektrische installatie, inbedrijfname en reparatie.
- Instrument staat onder spanning! Risico voor elektrische schok. Open het instrument alleen wanneer deze spanningsloos is.
- Voor instrumenten voor gebruik in explosiegevaarlijke locaties, moeten de instructies in de Ex-documentatie (XA) worden aangehouden.
- In geval van instrumenten in veiligheidsrelevante toepassingen conform IEC 61508 of IEC 61511: inbedrijfname conform de bedieningshandleiding na de reparatie.
- Voordat het instrument wordt verwijderd: breng het proces in een veilige status en spoel de leidingen uit bij gevaarlijke procesmedia.
- Risico voor brandwonden door hete oppervlakken! Voordat de werkzaamheden worden uitgevoerd: laat het systeem en het instrument afkoelen tot een veilige temperatuur.
- In geval van instrumenten met ijkwaardigheid geldt dat de ijkwaardigheid niet langer geldt wanneer de verzegeling is verbroken.
- Houd de bedieningshandleiding voor het instrument aan.
- Risico van schade aan de elektronische componenten! Waarborg dat uw werkomgeving is beschermd tegen elektrostatische ontlading.
- Na het verwijderen van het deksel van het elektronicacompartiment: risico voor elektrische schokken vanwege ontbrekende aanraakbeveiliging!  
Schakel het instrument uit voordat interne afdekkingen worden verwijderd.
- Modificaties van het instrument zijn niet toegestaan.
- Open de behuizing slecht gedurende korte tijd. Vermijd binnendringen van vreemde objecten, vocht of vervuiling.
- Vervang defecte afdichtingen alleen door originele afdichtingen van Endress+Hauser.
- Wanneer schroefdraad is beschadigd of defect is, moet het instrument worden gerepareerd.
- Smeer de schroefdraad niet (bijv. van deksel elektronicacompartiment of deksel aansluitcompartiment).
- Wanneer de afstanden worden verkleind of de diëlektrische sterkte van het instrument niet is gegarandeerd tijdens de reparatiewerkzaamheden, moet een test na afronding worden uitgevoerd (bijv. hoogspanningstest conform de instructies van de fabrikant).
- Serviceconnector:
  - Niet aansluiten in potentieel explosieve atmosferen.
  - Alleen aansluiten op Endress+Hauser service-instrumenten.
- Houd de instructies voor transport en retourneren van het instrument aan zoals beschreven in de bedieningshandleiding.

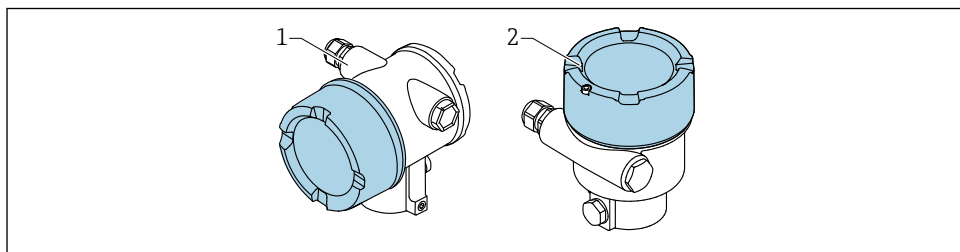


Neem contact op met Endress+Hauser Service in geval van vragen:  
[www.addresses.endress.com](http://www.addresses.endress.com)

## 4 Lijst gereedschappen



## 5 Behuizingsuitvoering

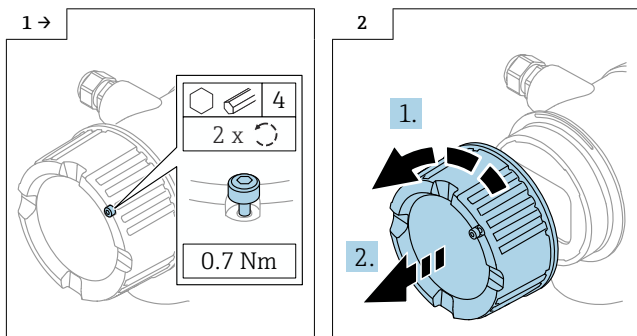


- 1 Tweekamerbehuizing  
2 Eenkamerbehuizing

## 6 Demontage

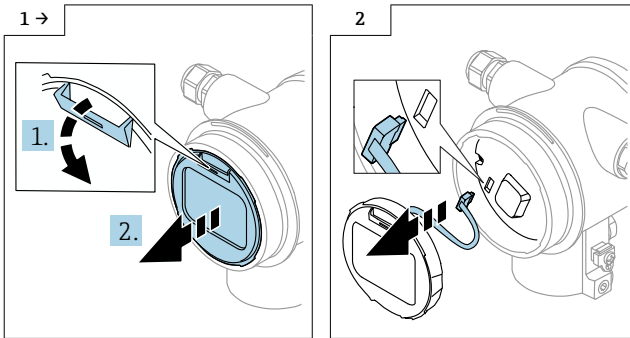
### 6.1 Tweekamerbehuizing

#### 6.1.1 Verwijderen van de deksel

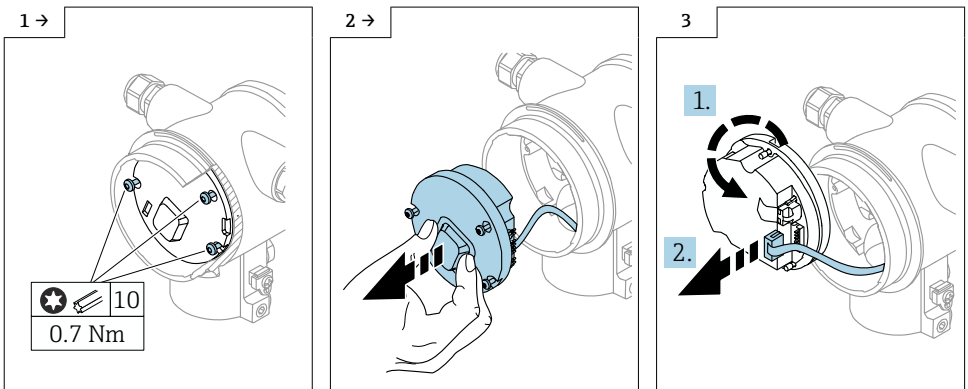


► Optie: dekselvergrendeling

### 6.1.2 Optie: verwijderen display

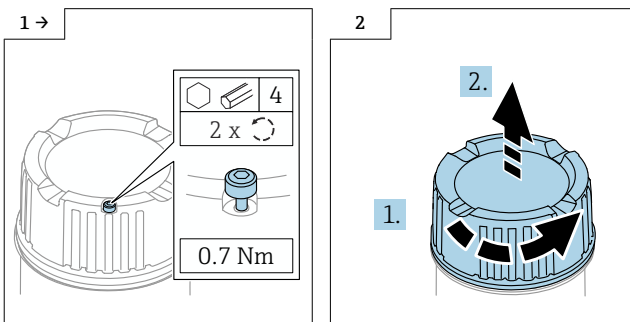


### 6.1.3 Verwijderen van de elektronica



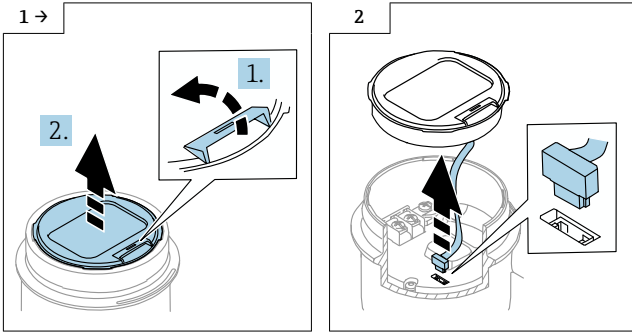
## 6.2 Eenkamerbehuizing

### 6.2.1 Verwijderen van de deksel



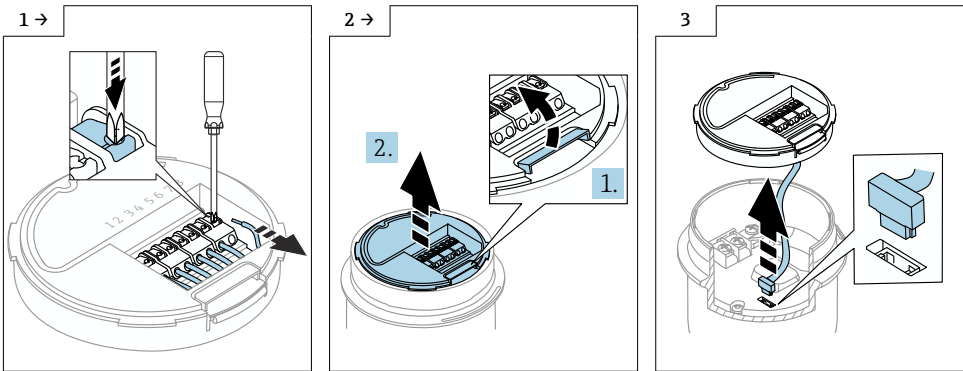
► Optie: dekselvergrendeling

### 6.2.2 Optie: verwijderen display

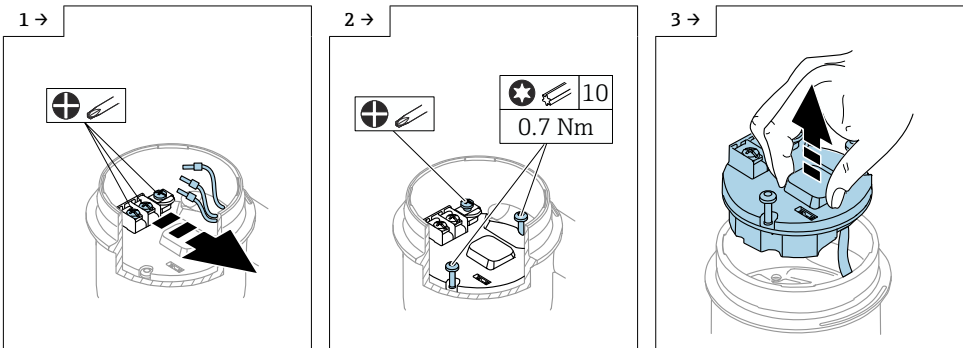


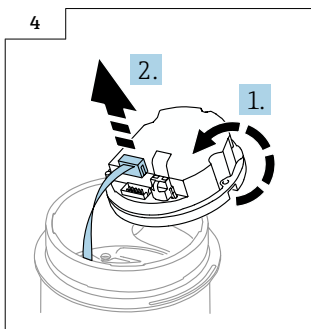
### 6.2.3 Optie: verwijderen van de transmitter VU140

- Voor bedrading klant: stap 1, 2, 3
- Voor M12: stap 2, 3



### 6.2.4 Verwijderen van de hoofdelektronica





## 7 Installatie

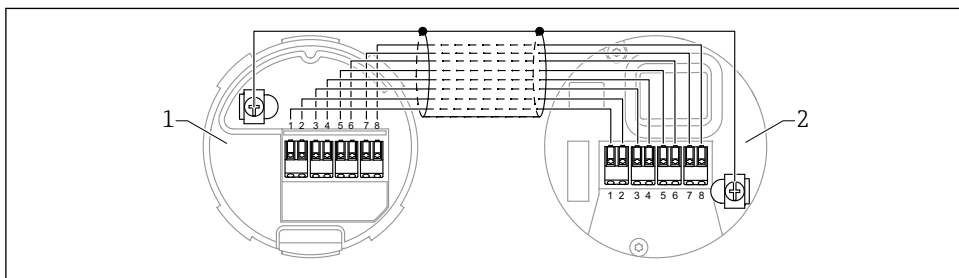
### 7.1 Algemene montage-instructies

Installatie wordt uitgevoerd door de demontageprocedure in omgekeerde volgorde uit te voeren.

### 7.2 Speciale montage-instructies

#### 7.2.1 Voor separaat display FHX50B: let op de klembezetting

De klembezetting op de transmitter VU140 en de ontvanger VU141 moet overeenkomen (alle klemmen (1 tot 8)). Sluit de kabelafscherming aan op de aardklemmen aan beide zijden.



1 Transmitter VU140

2 Ontvanger VU141

#### 7.2.2 Dekselvergrendeling

In geval van instrumenten met een dekselvergrendeling, moet de borgschroef over de onderrand van de deksel steken. Let op de positie van de borgschroef voor en tijdens het opschroeven van de deksel.

## 8 Afvoeren



Indien voorgeschreven door de richtlijn 2012/19 EU betreffende elektrisch en elektronisch afval (WEEE), is het product gemarkeerd met het getoonde symbool teneinde de afvoer van WEEE als ongesorteerd gemeentelijk afval te minimaliseren. Voer als zodanig gemarkeerde producten niet af als ongesorteerd gemeentelijk afval. Stuur deze retour aan de fabrikant voor afvoeren onder de geldende condities.



71607647

[www.addresses.endress.com](http://www.addresses.endress.com)

---