

Pokyny k instalaci **Pouzdro**

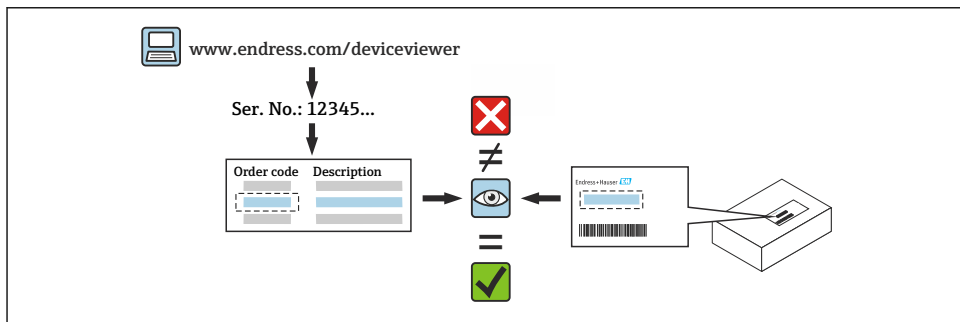
Micropilot



1 Určené použití

- Vadnou jednotku lze vyměnit pouze za funkční jednotku stejného typu.
- Používejte pouze originální díly od společnosti Endress+Hauser.
- Zkontrolujte na portálu W@M Device Viewer, jestli náhradní díl je určen pro daný měřicí přístroj.

i U některých měřicích přístrojů je přehled náhradních dílů uveden uvnitř přístroje. Pokud je v přehledu uvedena sada náhradních dílů, není nutné je kontrolovat na portálu.



2 Personál oprávněný k provádění oprav

Technici, kteří provádějí opravy, montáže, elektrické instalace a uvádění měřicích přístrojů do provozu, musí splňovat následující požadavky:

- Specializovaný technický personál musí být proškolen o bezpečnosti přístroje.
- Tito pracovníci musí být obeznámeni s provozními podmínkami jednotlivých přístrojů.
- V případě měřicích přístrojů s certifikací Ex musí být také vyškoleni v oblasti ochrany proti výbuchu.

i Technický personál provádějící práce odpovídá za to, že práce budou provedeny bezpečně a v požadované kvalitě. Musí také zaručit bezpečnost přístroje po opravě.

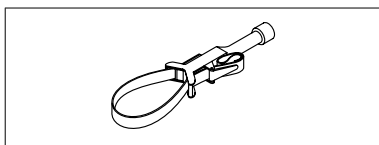
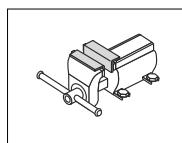
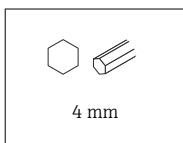
3 Bezpečnostní pokyny

- Dodržujte národní předpisy týkající se postupů montáží, provádění elektrických instalací, uvádění do provozu, údržby a oprav.
- Přístroj pod napětím! Nebezpečí smrtelného úrazu elektrickým proudem. Otvírejte přístroj pouze tehdy, když je bez napětí.
- U přístrojů určených pro použití v prostředí s nebezpečím výbuchu dodržujte pokyny v Ex dokumentaci (XA).
- V případě přístrojů v bezpečnostních aplikacích podle norem IEC 61508 nebo IEC 61511: Po opravě přístroj uveďte do provozu v souladu s pokyny v návodu k obsluze.

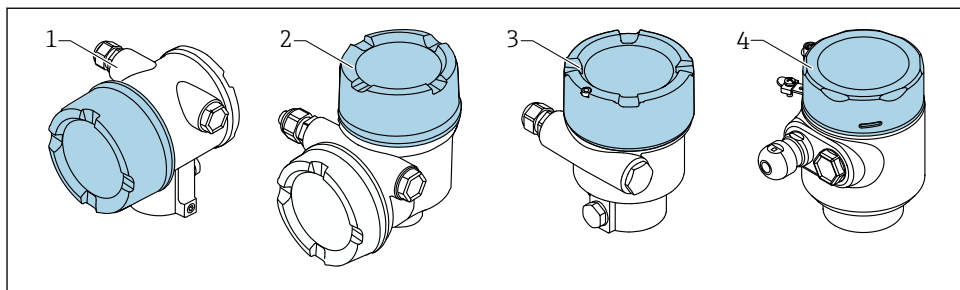
- Před vyjmutím přístroje: Nastavte proces do bezpečného stavu a vyčistěte potrubí od nebezpečných procesních látek.
- Nebezpečí popálení o horké povrchy! Před zahájením práce: Nechejte systém a přístroj vychladnout na teplotu, která je bezpečná pro dotyk rukou.
- V případě přístrojů určených pro obchodní styk: Jakmile je odstraněna plomba, přístroj už nelze pro účely obchodního styku dále používat.
- Dodržujte pokyny v návodu k obsluze přístroje.
- Nebezpečí poškození elektronických součástí! Ujistěte se, že máte pracovní prostředí chráněné před elektrostatickým výbojem.
- Po odstranění krytu oddílu elektroniky: nebezpečí úrazu elektrickým proudem v důsledku chybějící ochrany proti dotyku!
Před odstraněním vnitřních krytů přístroj nejdříve vypněte.
- Úpravy přístroje nejsou povoleny.
- Kryt otevírejte pouze na krátkou dobu. Zamezte vniknutí cizích těles, vlhkosti nebo nečistot.
- Vadná těsnění nahrazujte pouze originálními těsněními od společnosti Endress+Hauser.
- Pokud jsou závity poškozené nebo vadné, je nutné přístroj opravit.
- Nemažte závity (např. na krytu prostoru elektroniky nebo krytu prostoru připojení).
- Pokud se při opravě zmenší rozteč nebo není zaručena dielektrická pevnost přístroje, proveďte po dokončení práce zkoušku (např. zkouška vysokým napětím podle pokynů výrobce).
- Servisní konektor:
 - Nepřipojujte v prostředí s nebezpečím výbuchu.
 - Připojujte pouze k servisním zařízením společnosti Endress+Hauser.
- Dodržujte pokyny pro přepravu a vrácení přístroje, které jsou uvedeny v návodu k obsluze.

 V případě dotazů kontaktujte servisní oddělení společnosti Endress+Hauser:
www.addresses.endress.com

4 Seznam nástrojů



5 Pouzdro

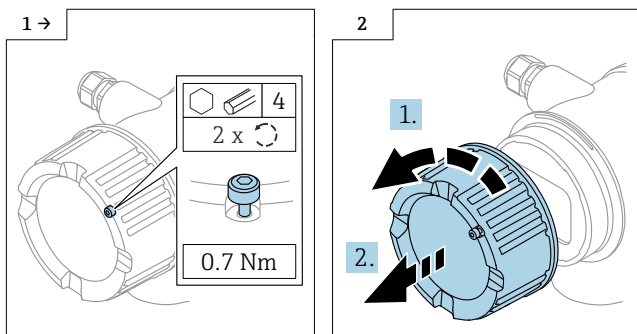


- 1 Dvoukomorové pouzdro
- 2 Dvoukomorové pouzdro, tvar L
- 3 Jednokomorové pouzdro
- 4 Jednokomorové pouzdro, 316L hygienické provedení

6 Demontáž

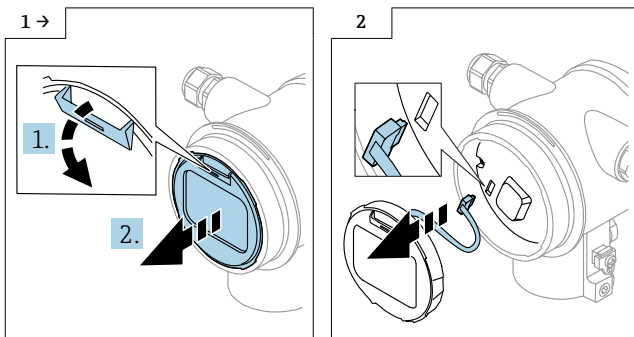
6.1 Dvoukomorové pouzdro (ne ve tvaru L)

6.1.1 Demontáž krytu

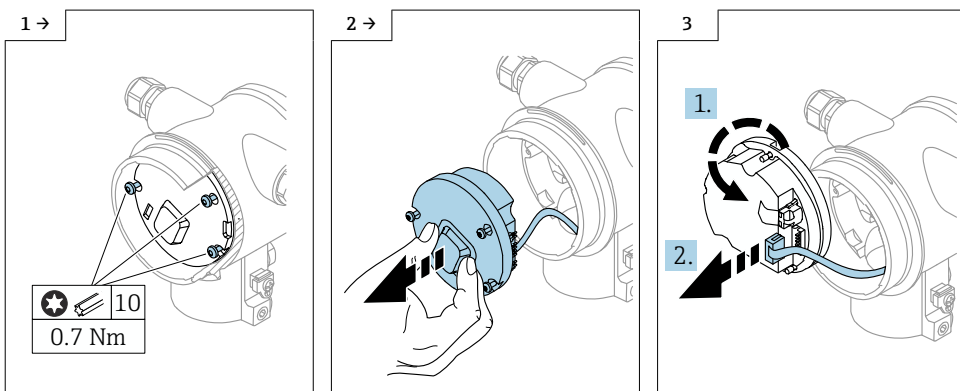


► Volitelně: zámek krytu

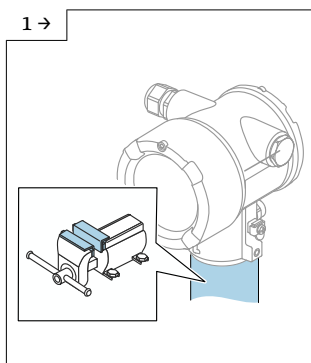
6.1.2 Volitelně: demontáž displeje



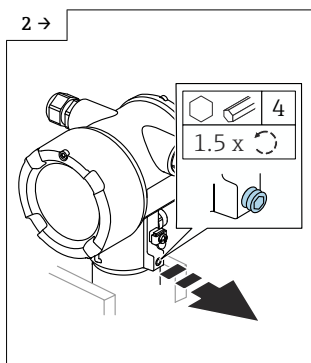
6.1.3 Demontáž modulu elektroniky



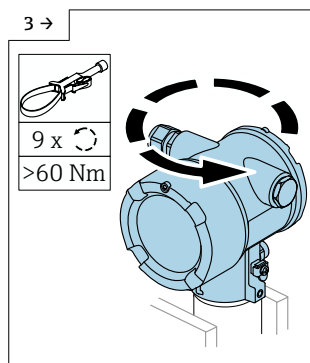
6.1.4 Oddělení pouzdra od armatury senzoru



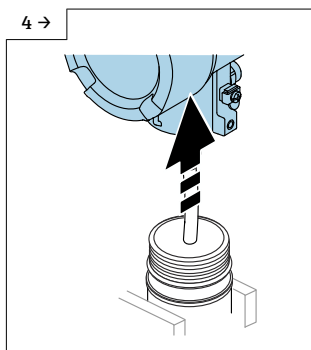
- Dbejte na to, aby nedošlo k poškození armatury senzoru nebo pouzdra. Použijte stolní svěrák s výztuhami.



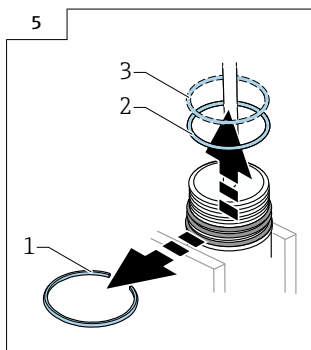
- Zámek pouzdra je k dispozici pouze u pouzder z hliníku a nerezové oceli. Nepoužívá se u plastových a hygienických pouzder.



- Vhodným nástrojem odšroubujte pouzdro, bude třeba vyvinout značné síly (> 60 Nm). Znamená to několikrát použít sílu ve směru a proti směru šroubení; počítá se s tím, že dojde k poničení zajišťovací podložky. Nepoškodte povrch krytu.



- Opatrně sejměte kryt z armatury senzoru, dbejte na to, abyste nepoškodili kabel senzoru.



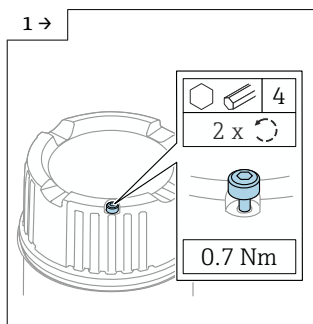
- Vyměňte O-kroužek (2) a zajišťovací podložku (1). U plastového a hygienického pouzdra vyměňte také pojistný kroužek (3).

6.2 Plastové pouzdro

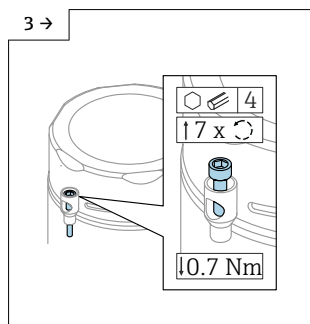
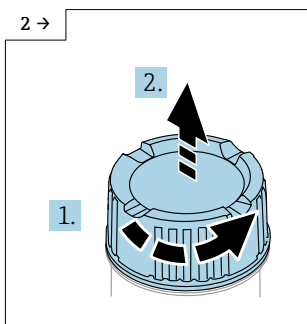
Kontaktujte servisní oddělení: www.addresses.endress.com

6.3 Jednokomorové pouzdro a dvoukomorové pouzdro, tvar L

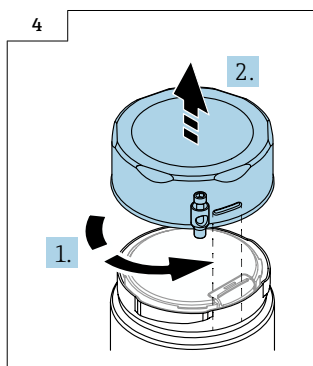
6.3.1 Demontáž krytu



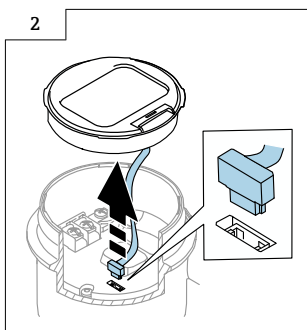
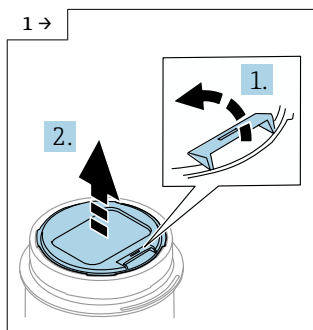
► Volitelně: zámek krytu



► Volitelně: zámek krytu na
jednokomorovém pouzdře,
hygienické provedení 316L

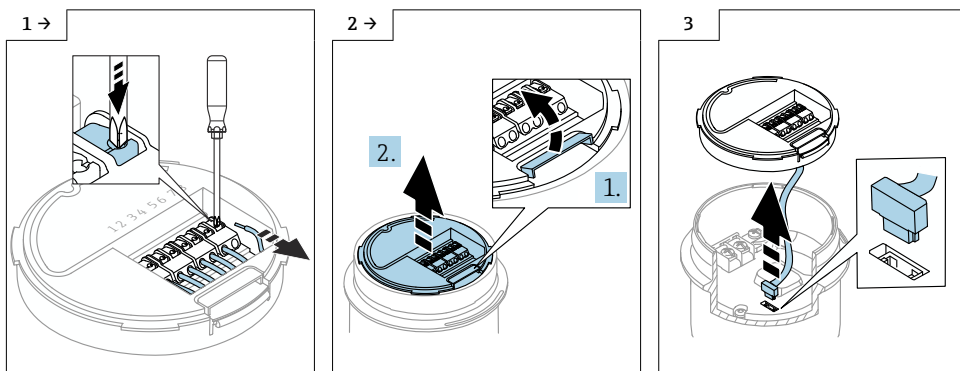


6.3.2 Volitelně: demontáž displeje



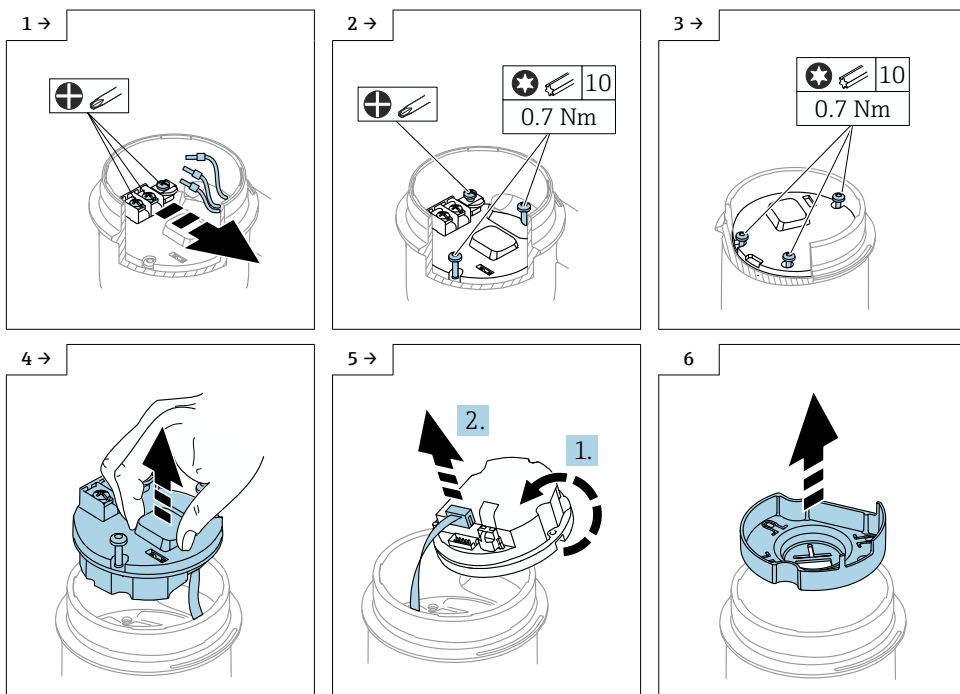
6.3.3 Volitelně: demontáž převodníku VU140

- Kabeláž provozovatele: kroky 1, 2 a 3
- M12: kroky 2 a 3

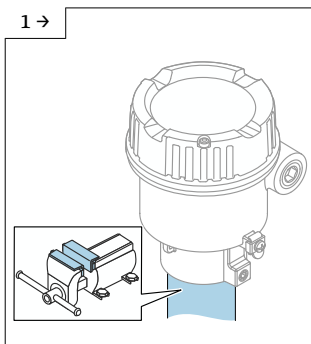


6.3.4 Vyjmutí hlavní elektroniky

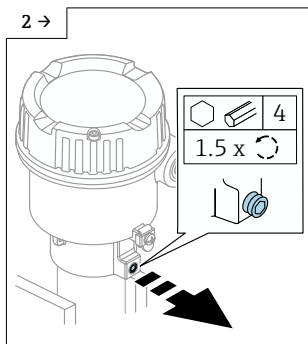
- Jednokomorové pouzdro: kroky 1, 2, 4, 5 a 6
- Dvoukomorové pouzdro, typ: kroky 3, 4, 5 a 6



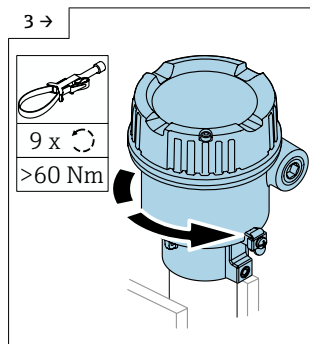
6.3.5 Oddělení pouzdra od armatury senzoru



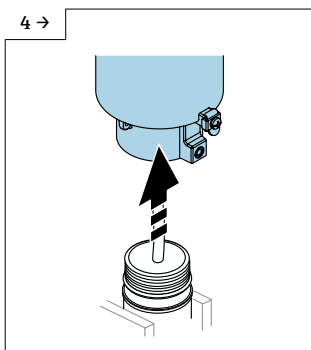
- ▶ Dbejte na to, aby nedošlo k poškození armatury senzoru nebo pouzdra. Použijte stolní svěrák s výztuhami.



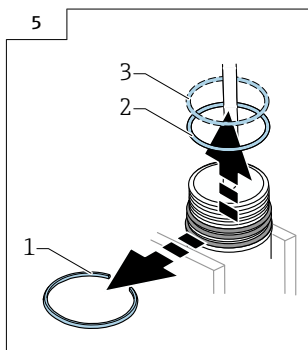
- ▶ Zámek pouzdra je k dispozici pouze u pouzder z hliníku a nerezové oceli. Nepoužívá se u plastových a hygienických pouzder.



- ▶ Vhodným nástrojem odšroubujte pouzdro, bude třeba vyvinout značné síly (> 60 Nm). Znamená to několikrát použít sílu ve směru a proti směru šroubení; počítá se s tím, že dojde k poničení zajišťovací podložky. Nepoškodte povrch krytu.



- ▶ Opatrně sejměte kryt z armatury senzoru, dbejte na to, abyste nepoškodili kabel senzoru.



- ▶ Vyměňte O-kroužek (2) a zajišťovací podložku (1). U plastového a hygienického pouzdra vyměňte také pojistný kroužek (3).

7 Instalace

7.1 Obecné pokyny k instalaci

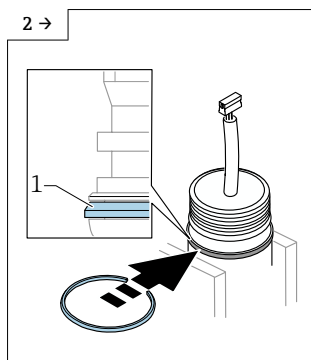
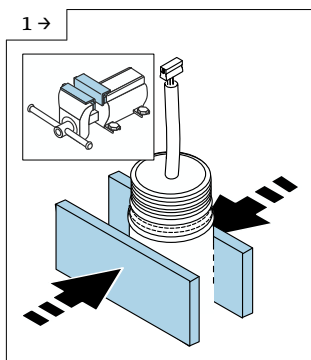
Při montáži použijte stejný postup jako při demontáži, ale v opačném sledu kroků.

7.2 Zvláštní pokyny pro instalaci

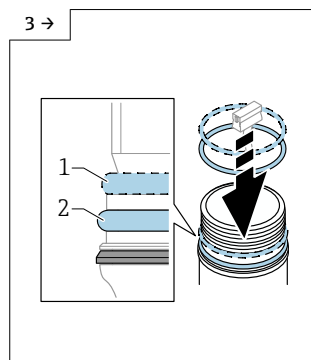
7.2.1 Montáž nové armatury senzoru

Postup je stejný pro všechny typy pouzder a senzorů.

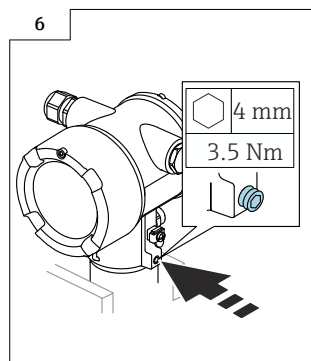
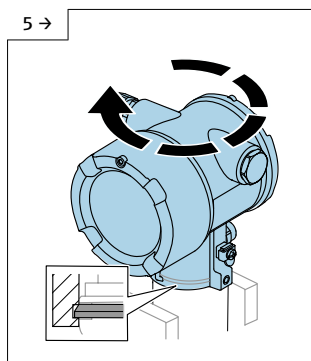
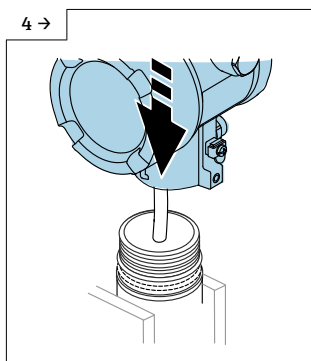
Příklad: dvoukomorové pouzdro



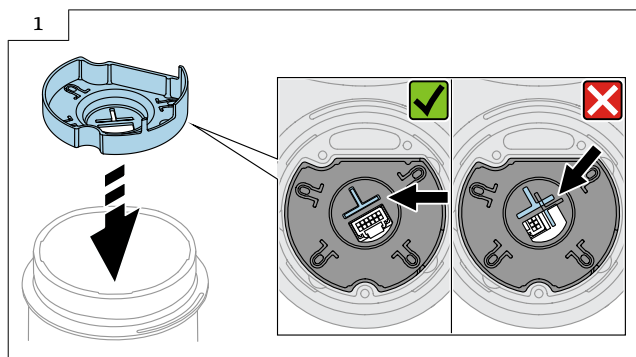
► Pojistný kroužek (1)



► Plastové a hygienické pouzdro: namontujte prstencovou pružinu (1) nad O-kroužek (2) do drážky směrem k převodníku.



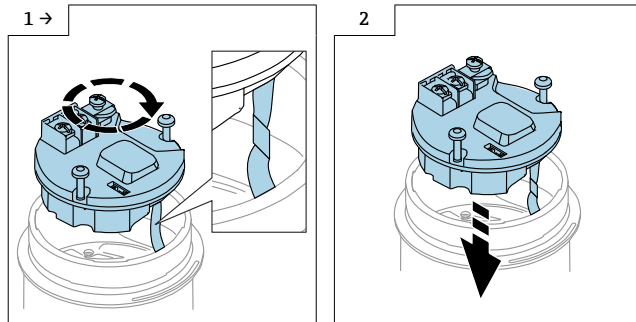
7.2.2 Jednokomorové a dvoukomorové pouzdro, typ L: Vyrovnajte plastovou izolaci.



- ▶ Připojte přípojovací kabel k senzoru. Nasuňte plastovou izolaci přes přípojovací kabel. Opatrně otáčejte pouzdem, dokud profil nezapadne do drážky. Poté opatrně pokračujte v otáčení krytu, dokud se armatura senzoru nezastaví.

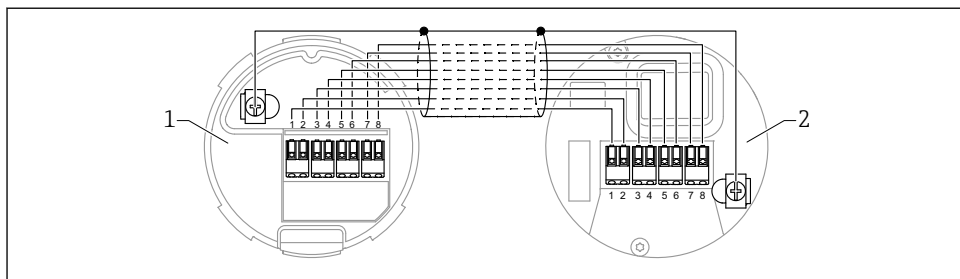
7.2.3 Vyrovnání přípojovacího kabelu

Otočte modulem elektroniky jedenkrát kolem jeho vlastní osy, aby se kabel zkrátil a dal se lépe instalovat.



7.2.4 U odděleného displeje FHX50B: Věnujte pozornost přiřazení svorek.

Přiřazení svorek u převodníku VU140 a přijímače VU141 se musí shodovat (všechny svorky (1 až 8)). Připojte stínění kabelu k zemnicím svorkám na obou stranách.



1 Převodník VU140

2 Přijímač VU141

7.2.5 Zámek krytu

U přístrojů vybavených zámkem krytu nesmí zajišťovací šroub přechřívát přes spodní okraj krytu. Poznamenejte si polohu zajišťovacího šroubu před demontáží, aby po našroubování byla stejná.

8 Likvidace



Pokud je vyžadováno směrnicí 2012/19/EU o odpadních elektrických a elektronických zařízeních (WEEE), výrobek je označen zde uvedeným symbolem, aby mohlo být minimalizováno množství materiálu likvidovaného jako netříděný komunální odpad WEEE. Výrobky, které jsou označeny tímto symbolem, nepatří do netříděného komunálního odpadu. Místo toho je vraťte výrobci k likvidaci za příslušných podmínek.



71607713

www.addresses.endress.com
