

# Инструкции по установке Корпус

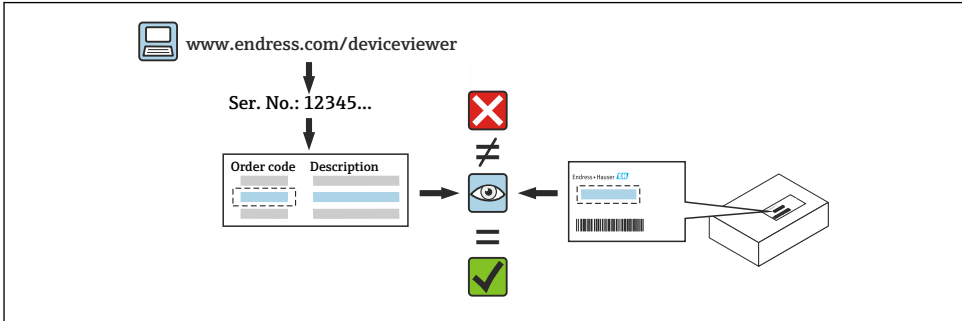
Micropilot



# 1 Использование по назначению

- Неисправный блок можно заменить только исправным блоком того же типа.
- Используйте только фирменные запасные части Endress+Hauser.
- Проверьте в программе W@M Device Viewer, подходит ли запасная часть к имеющемуся измерительному прибору.

**i** В некоторых измерительных приборах обзор запасных частей представлен внутри прибора. Если комплект запасных частей указан в обзоре, нет необходимости проверять его в программе Device Viewer.



# 2 Персонал, уполномоченный выполнять ремонт

Технический персонал должен соблюдать следующие требования во время ремонта, монтажа, электрического подключения и ввода в эксплуатацию измерительных приборов:

- специализированный технический персонал должен пройти обучение по безопасности приборов;
- он должен быть знаком с индивидуальными рабочими условиями конкретных приборов;
- при работе с измерительными приборами, имеющими сертификаты взрывозащиты, этот персонал должен пройти обучение по взрывозащите.

**i** Технический персонал, выполняющий работы, несет ответственность за то, чтобы работы выполнялись безопасно и в соответствии с требуемым стандартом качества. Он также должен гарантировать безопасность прибора после ремонта.

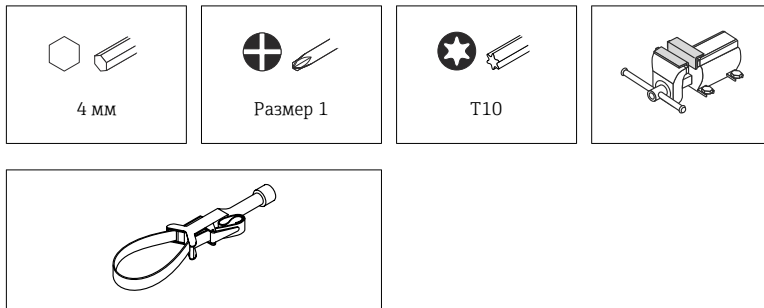
## 3 Указания по технике безопасности

- Необходимо соблюдать государственные нормативные требования, регулирующие процедуры монтажа, электрического подключения, ввода в эксплуатацию, обслуживания и ремонта.
- Прибор под напряжением! Риск смертельной травмы от удара током. Открывать прибор разрешается только при выключенном питании.
- Для приборов, предназначенных для использования во взрывоопасных зонах, соблюдайте указания, приведенные в документации по взрывобезопасности (XA).
- В случае применения устройств в системах, связанных с безопасностью, в соответствии с IEC 61508 или IEC 61511: выполняйте ввод в эксплуатацию после ремонта в соответствии с руководством по эксплуатации.
- Перед снятием прибора: переведите процесс в безопасное состояние и очистите трубопроводы от опасных веществ.
- Опасность ожогов от горячих поверхностей! Перед началом работы: дождитесь остывания системы и прибора до приемлемой для касания температуры.
- Если приборы используются для коммерческого учета: после снятия уплотнения прибор теряет статус допуска для коммерческого учета.
- Соблюдайте требования руководства по эксплуатации прибора.
- Опасность повреждения электронных компонентов! Убедитесь, что в месте проведения работ обеспечена защита от электростатических разрядов.
- После снятия крышки отсека электроники: опасность поражения электрическим током ввиду отсутствия защиты от касания!  
Перед снятием внутренних крышек выключите прибор.
- Не допускается модификация прибора.
- Открывайте корпус только на короткое время. Избегайте проникновения посторонних предметов, влаги или загрязняющих веществ внутрь прибора.
- Для замены неисправных уплотнений следует использовать только фирменные уплотнения Endress+Hauser.
- В случае повреждения или неисправности резьбы необходимо произвести ремонт прибора.
- Запрещается смазывать резьбу (например, крышки отсека электроники или крышки отсека подключения).
- Если при ремонте уменьшилось свободное пространство вокруг прибора или невозможно гарантировать диэлектрическую прочность прибора, по окончании работ необходимо провести испытание (например, тест на высокое напряжение согласно указаниям изготовителя).
- Сервисный разъем:
  - Не подключать в потенциально взрывоопасной среде.
  - Подключать только к сервисному оборудованию Endress+Hauser.
- Соблюдайте указания по транспортировке и возврату прибора, приведенные в руководстве по эксплуатации.

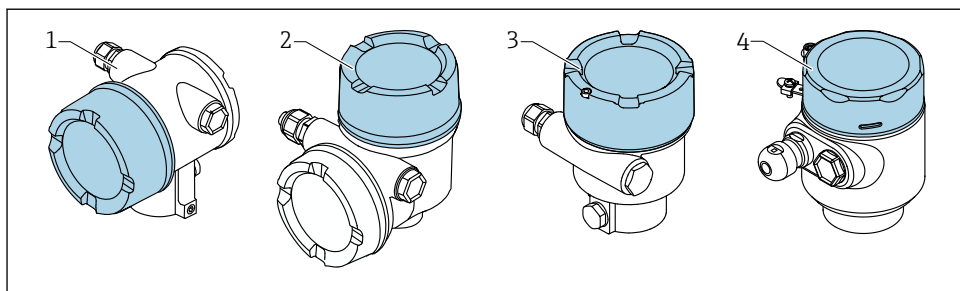


При возникновении вопросов обратитесь в сервисный центр Endress+Hauser:  
[www.addresses.endress.com](http://www.addresses.endress.com)

## 4 Список инструментов



## 5 Исполнение корпуса

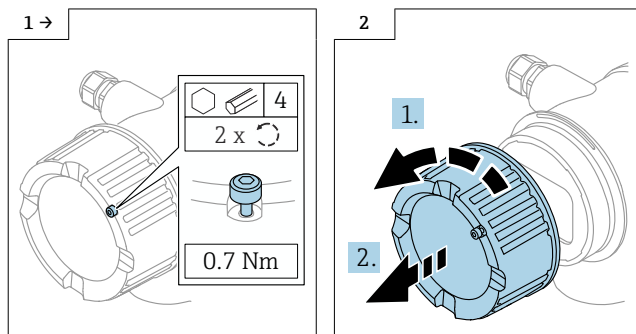


- 1 Корпус с двумя отсеками
- 2 Корпус с двумя отсеками, L-образная форма
- 3 Корпус с одним отсеком
- 4 Гигиенический корпус с одним отсеком, 316L

## 6 Демонтаж

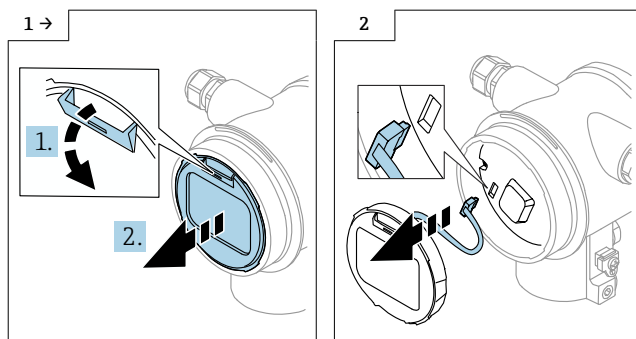
### 6.1 Корпус с двумя отсеками, (не L-образная форма)

#### 6.1.1 Снятие крышки

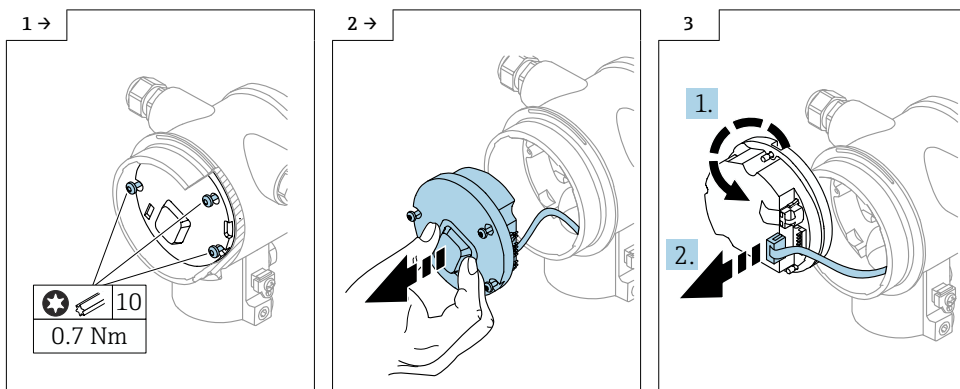


► Дополнительно: замок крышки

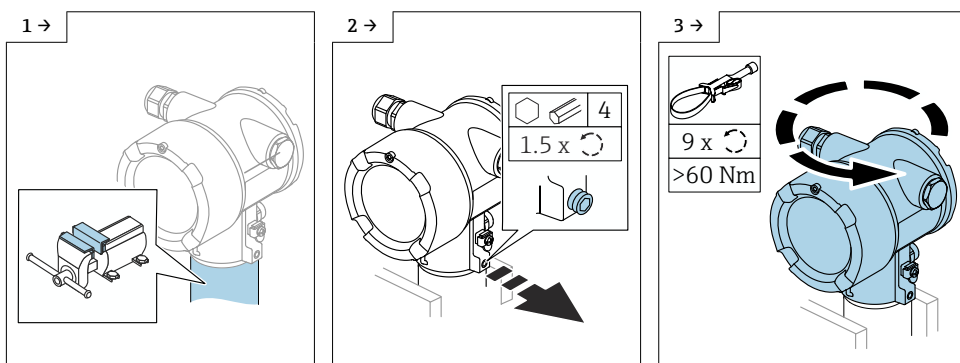
#### 6.1.2 Дополнительно: снятие дисплея



### 6.1.3 Снятие модуля электроники



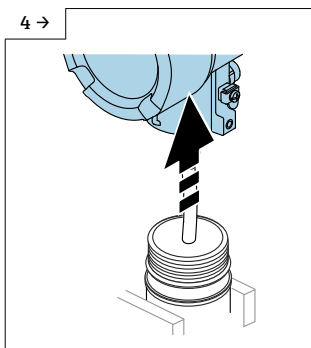
### 6.1.4 Отсоединение корпуса от датчика в сборе



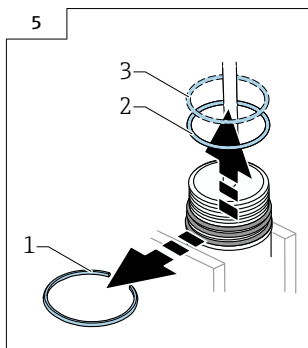
► Защитите датчик в сборе и корпус от повреждений. Используйте настольные тиски со скобами.

► Блокировка корпуса только для алюминиевого корпуса и корпуса из нержавеющей стали. Не для пластмассового и гигиенического корпуса.

► Используя подходящий инструмент, открутите корпус, приложив значительное усилие (> 60 Nm). Для этого необходимо несколько раз приложить усилие в направлении винта и против него; стопорное кольцо при этом намеренно разрушается. Не повредите покрытие корпуса.



- ▶ Осторожно снимите корпус с датчика в сборе, стараясь не повредить кабель датчика.



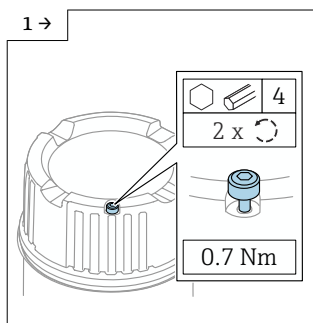
- ▶ Замените уплотнительное кольцо (2) и стопорное кольцо (1). Кроме того, замените пружинное кольцо (3) для пластикового и гигиенического корпуса.

## 6.2 Пластмассовый корпус

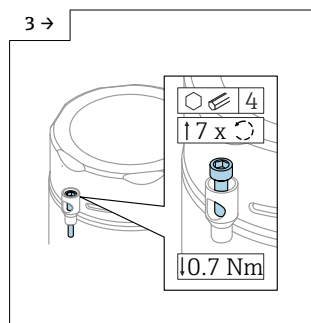
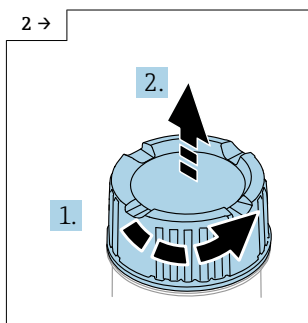
Обратитесь в сервисный отдел: [www.addresses.endress.com](http://www.addresses.endress.com)

## 6.3 Корпус с одним отсеком и корпус с двумя отсеками, L-образная форма

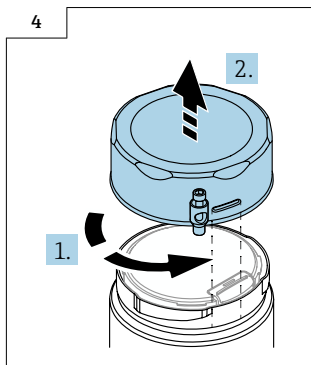
### 6.3.1 Снятие крышки



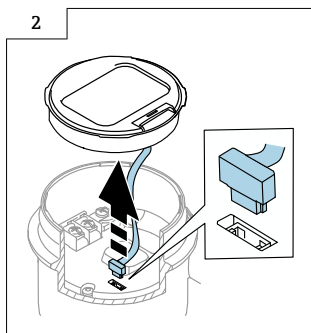
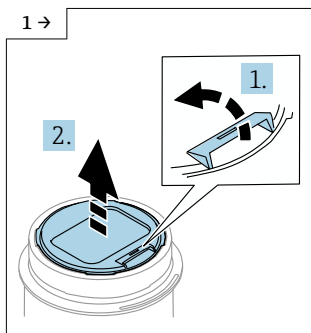
- ▶ Дополнительно: замок крышки



- ▶ Дополнительно: замок крышки на гигиеническом корпусе с одним отсеком, 316L

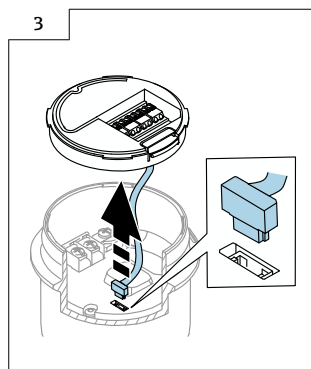
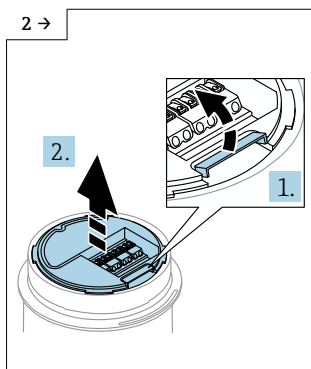
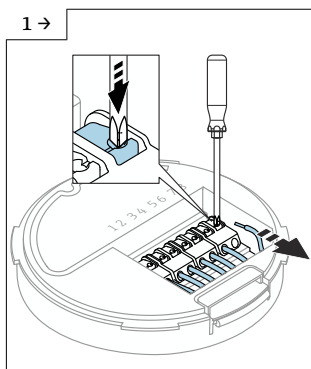


### 6.3.2 Дополнительно: снятие дисплея



### 6.3.3 Дополнительно: снятие преобразователя VU140

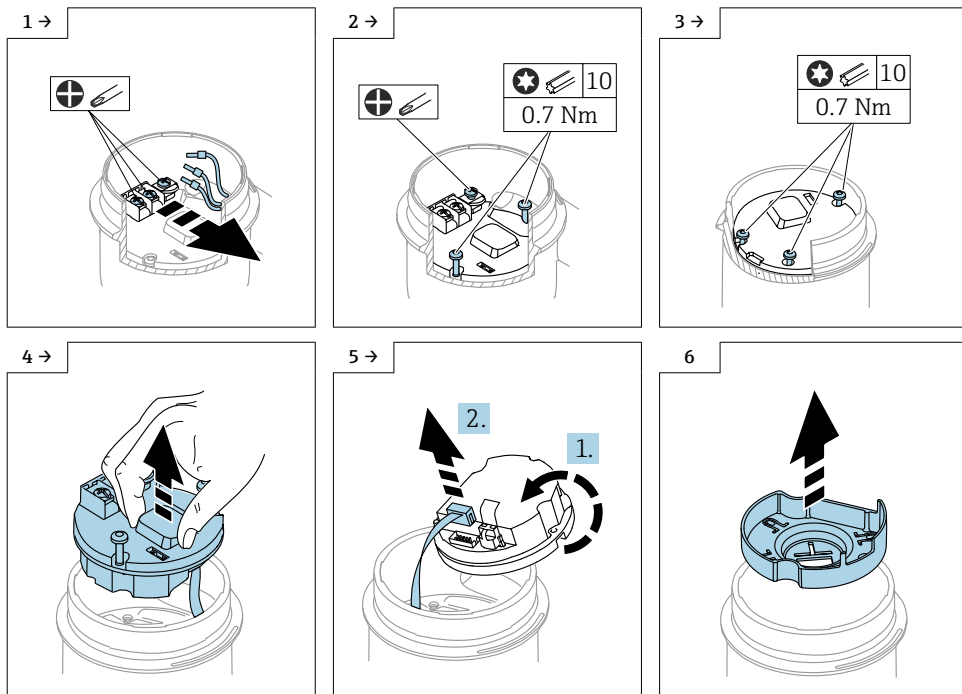
- Для подключения заказчиком: шаги 1, 2, 3
- Для M12: шаги 2, 3



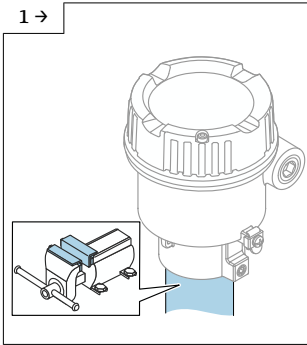


### 6.3.4 Снятие основного электронного модуля

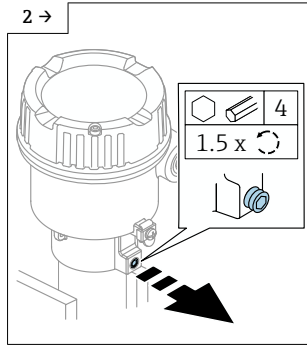
- Корпус с одним отсеком: шаги 1, 2, 4, 5, 6
- Корпус с двумя отсеками, L-образная форма: шаги 3, 4, 5, 6



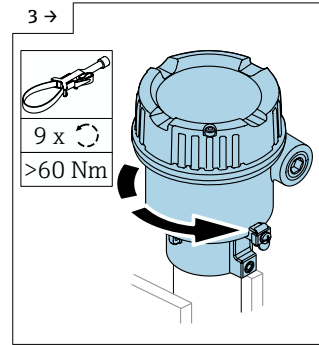
### 6.3.5 Отсоединение корпуса от датчика в сборе



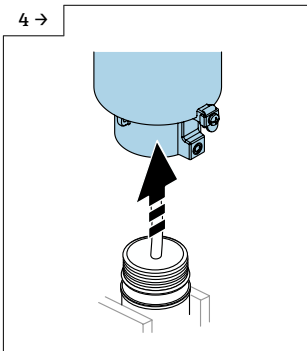
- ▶ Защитите датчик в сборе и корпус от повреждений. Используйте настольные тиски со скобами.



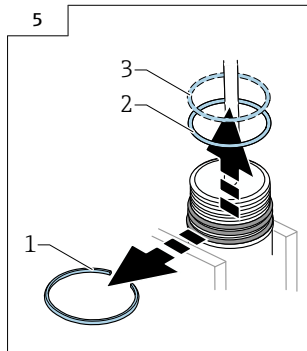
- ▶ Блокировка корпуса только для алюминиевого корпуса и корпуса из нержавеющей стали. Не для пластмассового и гигиенического корпуса.



- ▶ Используя подходящий инструмент, открутите корпус, приложив значительное усилие (> 60 Nm). Для этого необходимо несколько раз приложить усилие в направлении винта и против него; стопорное кольцо при этом намеренно разрушается. Не повредите покрытие корпуса.



- ▶ Осторожно снимите корпус с датчика в сборе, стараясь не повредить кабель датчика.



- ▶ Замените уплотнительное кольцо (2) и стопорное кольцо (1). Кроме того, замените пружинное кольцо (3) для пластикового и гигиенического корпуса.

## 7 Монтаж

### 7.1 Общие инструкции по монтажу

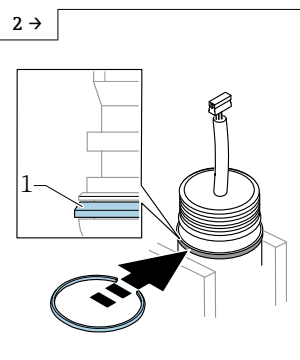
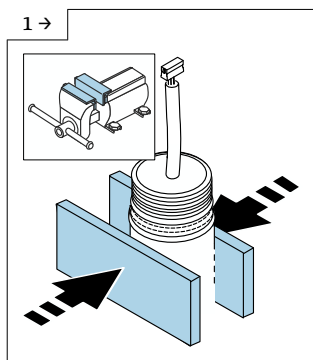
Монтаж производится путем выполнения процедуры снятия в обратном порядке.

### 7.2 Специальные инструкции по монтажу

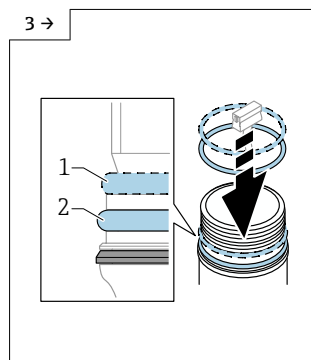
#### 7.2.1 Монтаж нового датчика в сборе

Процедура выполняется одинаковым образом для всех типов корпуса и датчика.

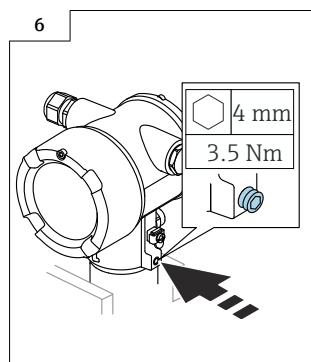
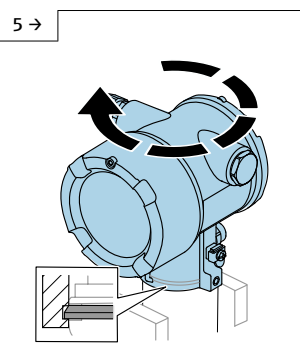
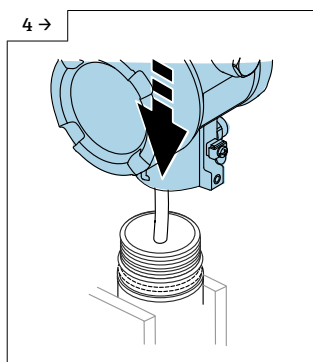
Пример: корпус с двумя отсеками



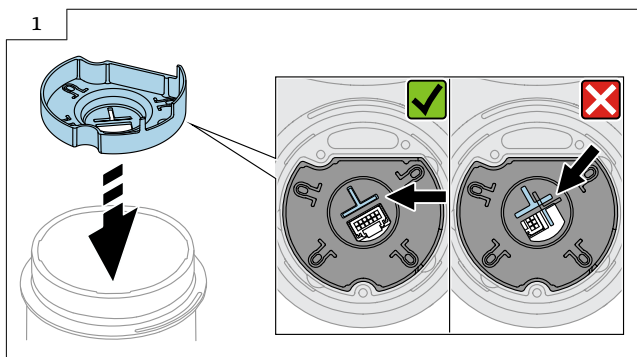
▶ Стопорное кольцо (1)



▶ Пластмассовый и гигиенический корпус: установите кольцевидную пружину (1) над уплотнительным кольцом (2) в паз по направлению к преобразователю.



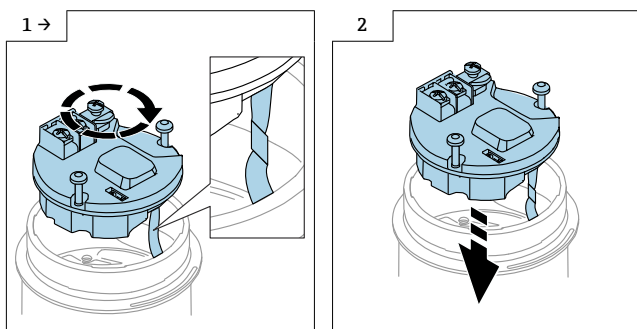
### 7.2.2 Корпус с одним и двумя отсеками, L-образная форма: выравнивание пластмассовой изоляции



- ▶ Подключите соединительный кабель к датчику. Наденьте пластмассовую изоляцию на соединительный кабель. Осторожно поворачивайте корпус, пока профиль не установится в паз. Затем осторожно продолжайте поворачивать корпус, пока датчик в сборе не установится до упора.

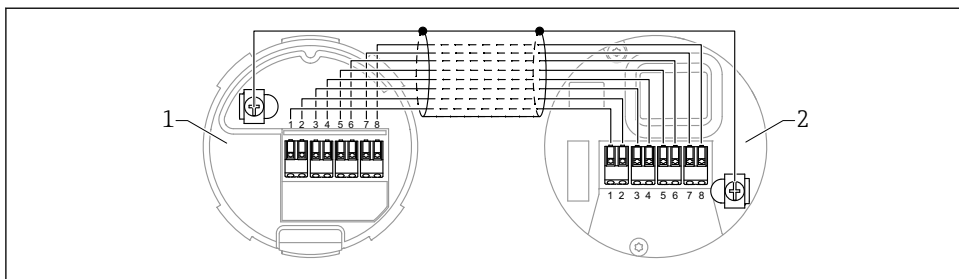
### 7.2.3 Выравнивание соединительного кабеля

Поверните модуль электроники один раз вокруг собственной оси, чтобы кабель укоротился и лучше установился.



### 7.2.4 Для выносного дисплея FNХ50В: обратите внимание на назначение клемм

Назначение клемм на преобразователе VU140 и приемнике VU141 должно совпадать (все клеммы (1–8)). Подключите экран кабеля к клеммам заземления с обеих сторон.



- 1 Преобразователь VU140  
2 Приемник VU141

### 7.2.5 Замок крышки

В случае монтажа приборов с замком крышки крепежный винт не должен выступать за нижний край крышки. Обратите внимание на положение крепежного винта до и во время прикручивания крышки.

## 8 Утилизация



Если этого требует Директива 2012/19 ЕС об отходах электрического и электронного оборудования (WEEE), изделия маркируются указанным символом, с тем чтобы свести к минимуму возможность утилизации WEEE как несортированных коммунальных отходов. Не утилизируйте изделия с такой маркировкой как несортированные коммунальные отходы. Вместо этого верните их изготовителю для утилизации в соответствии с действующими правилами.







71607707

[www.addresses.endress.com](http://www.addresses.endress.com)

---