

Asennusohjeet **Kotelo**

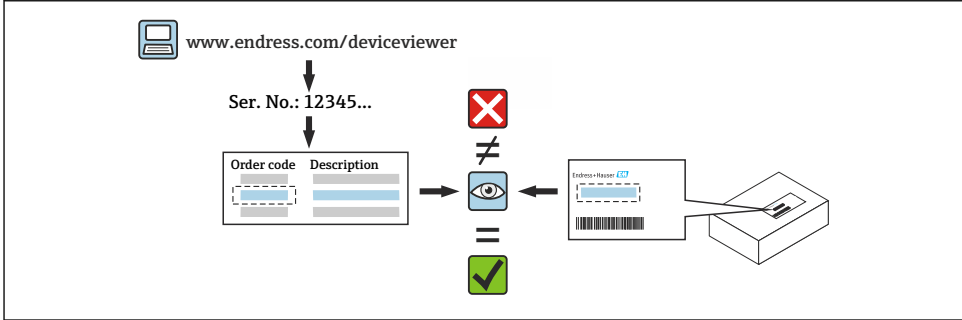
Micropilot



1 Käyttötarkoitus

- Viallisen yksikön voi vaihtaa ainoastaan samantyyppiseen toimivaan yksikköön.
- Käytä ainoastaan alkuperäisiä Endress+Hauserin osia.
- Tarkasta W@M Device Viewerista, onko kyseiseen mittalaitteeseen saatavana sopiva varaosa.

i Joissain mittalaitteissa laitteen sisällä on mukana yleiskatsaus varaosista. Jos varaosasarja on listattu yleiskatsauksessa, tarkastusta Device Viewerilla ei tarvita.



2 Henkilöt, jotka saavat tehdä korjauksia

Teknisen henkilöstön on täytettävä seuraavat vaatimukset mittalaitteiden korjauksen, asennuksen, sähkölaitteistojen ja mittalaitteiden käyttöönoton osalta:

- Erikoistunut tekninen henkilöstö on koulutettava mittalaitteiden turvallisuuden osalta.
- Heidän on tunnettava laitteiden yksilölliset käyttöolosuhteet.
- Jos kyseessä on Ex-sertifioidut mittalaitteet, heidät on myös koulutettava räjähdysuojauksen osalta.

i Työn suorittava tekninen henkilöstö on vastuussa siitä, että työ tehdään turvallisesti ja edellytetyn laatustandardin mukaisesti. Heidän on myös taattava laitteen turvallisuus korjauksen jälkeen.

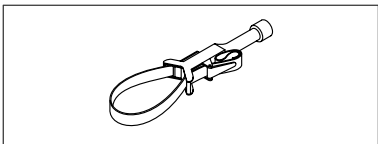
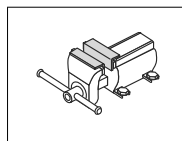
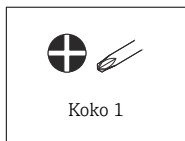
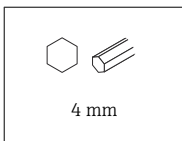
3 Turvallisuusohjeet

- Noudata asennusta, sähkölaitteistoja, käyttöönottoa, kunnossapitoa ja korjausprosesseja koskevia kansallisia säädöksiä.
- Laite on jännitteinen! Sähköiskun aiheuttama hengenvaarallinen loukkaantumisen vaara. Avaa laite ainoastaan silloin, kun laite on jännitteetön.
- Huomioi räjähdysvaarallisissa tiloissa käytettävien laitteiden yhteydessä räjähdysvaarallisia tiloja (Ex) koskevien asiakirjojen (XA) ohjeet.
- Jos kyseessä on laitteet, joissa on turvallisuuteen liittyviä sovelluksia IEC 61508:n tai IEC 61511:n mukaan: käyttöönotto käyttöohjeiden mukaan korjauksen jälkeen.

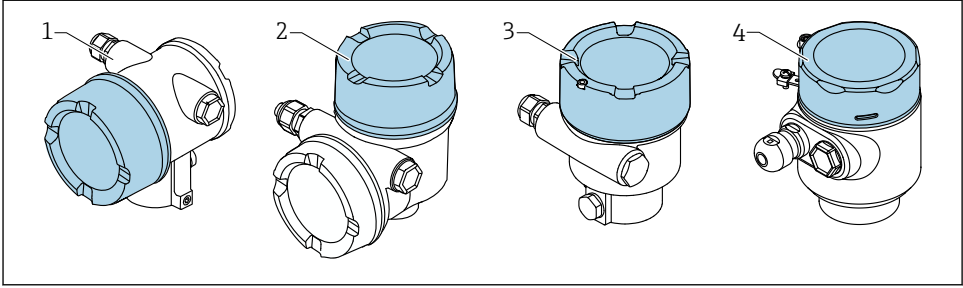
- Ennen laitteen irrottamista: aseta prosessi turvalliseen tilaan ja ilmaa putki vaarallisista prosessiaineista.
- Kuumien pintojen aiheuttama palovammavaara! Ennen työn aloitusta: anna järjestelmän ja laitteen viilentyä kosketettavissa olevaan lämpötilaan.
- Laskutusmittauslaitteiden tapauksessa laskutusmittaustila ei ole enää voimassa, kun tiiviste on irrotettu.
- Noudata laitteen käyttöohjeita.
- Elektroniikkaosien vaurioitumisen vaara! Huolehdi, että työskentely-ympäristö on suojattu sähköstaattiselta purkautumiselta.
- Kun elektronisen kotelon kansi on irrotettu: sähköiskuvaara kosketussuojan puuttumisen vuoksi!
Kytke laite pois päältä ennen kuin irrotat sisäiset kannet.
- Laitteeseen tehtävät muutokset eivät ole sallittuja.
- Avaa kotelo vain lyhyiksi ajoiksi. Estä vieraiden esineiden, kosteuden tai lian pääsy.
- Vaihda vialliset tiivisteet ainoastaan alkuperäisiin Endress+Hauserin tiivisteisiin.
- Jos kierteet ovat vaurioituneita tai viallisia, laite on korjattava.
- Älä voitele kierteitä (esim. elektroniikkakotelon kansi tai liitäntäkotelon kansi).
- Jos väliä pienennetään tai laitteen dielektristä voimaa ei taata korjaustyön aikana, tee työn valmistumistesti (esim. korkeaajännitetestin valmistajan ohjeiden mukaan).
- Huoltoliitin:
 - Älä kytke mahdollisesti räjähdysvaarallisissa ympäristöissä.
 - Kytke vain Endress+Hauserin huoltolaitteisiin.
- Noudata laitteen käyttöohjeissa määritettyjä kuljetus- ja palautusohjeita.

 Ota yhteyttä Endress+Hauserin huoltoon, jos sinulla on kysyttävää:
www.addresses.endress.com

4 Työkalulista



5 Koteloversio

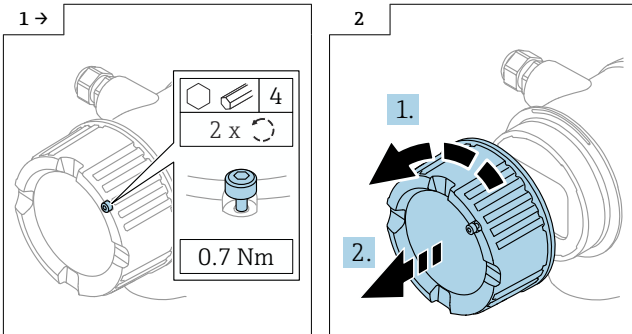


- 1 Kaksilokeroinen kotelo
- 2 Kaksilokeroinen kotelo, L-muoto
- 3 Yksilokeroinen kotelo
- 4 Yksilokeroinen kotelo; 316L, hygieeninen

6 Irrottaminen

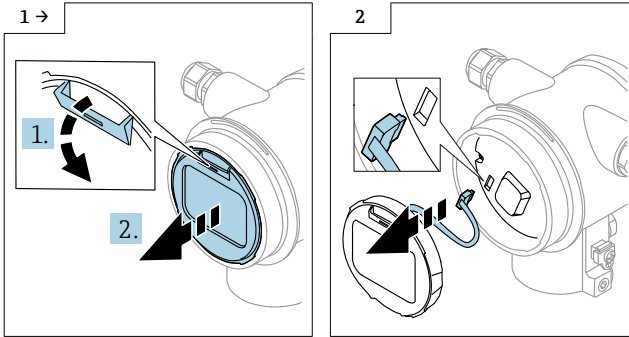
6.1 Kaksilokeroinen kotelo, (ei L-muoto)

6.1.1 Kannen irrottaminen

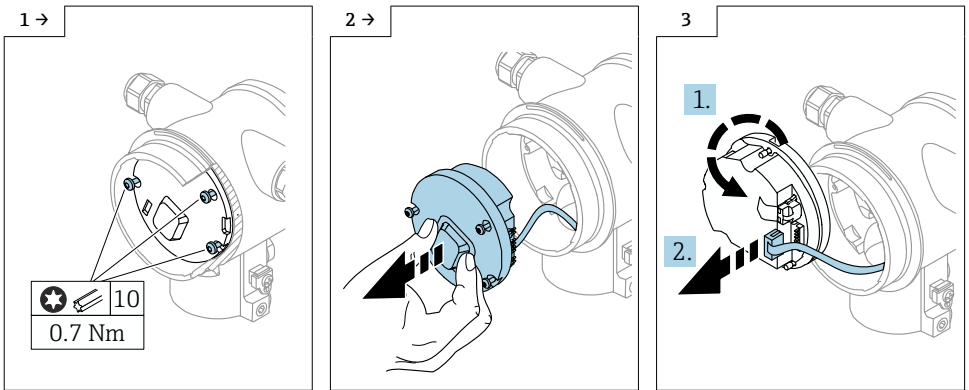


► Valinnainen: kannen lukko

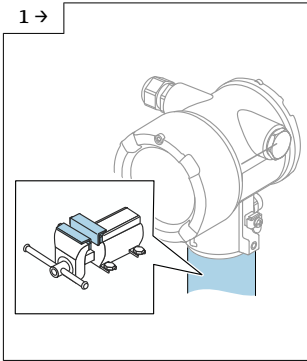
6.1.2 Valinnainen: näytön irrottaminen



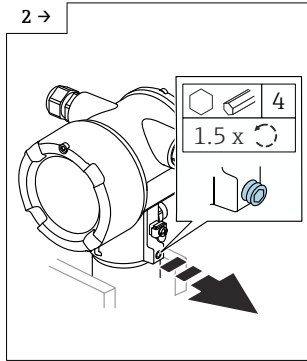
6.1.3 Elektroniikan irrotus



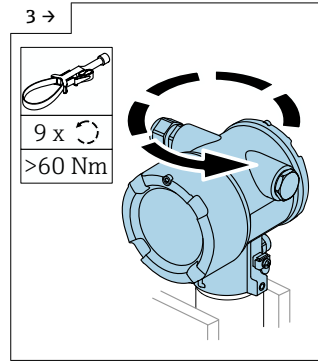
6.1.4 Kotelon erottaminen anturiarmatuurista



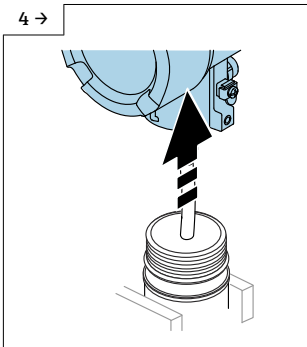
- Suojaa anturiarmatuuri ja kotelo vaurioilta. Käytä ruuvipenkkiä, jossa on tuet.



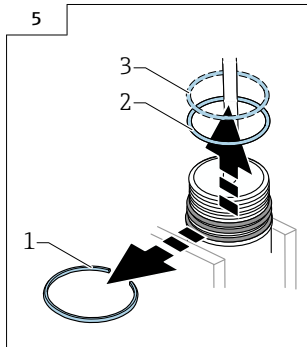
- Kotelon lukko alumiinia ja kotelo vain ruostumatonta terästä. Ei muoviselle ja hygieeniselle kotelolle.



- Sopivalla työkalulla kierrä auki kotelo käyttämällä kunnolla voimaa (> 60 Nm). Tämä tarkoittaa voiman käyttöä useita kertoja ja ruuvin suuntaa vastaan; lukitusaluslevy rikkoutuu tarkoituksella tässä menettelyssä. Älä vahingoita kotelon pinnoitetta.



- Irrota kotelo huolellisesti anturiarmatuurista. Varo vahingoittamasta anturin kaapelia.



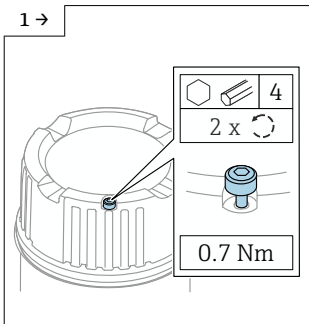
- Vaihda O-renkas (2) ja lukitusaluslevy (1). Lisäksi vaihda muovin varmistinrenkas (3) ja hygieeninen kotelo.

6.2 Muovikotelo

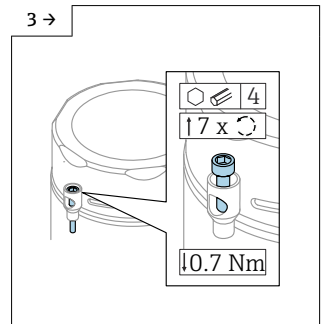
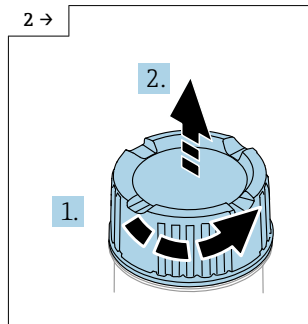
Ota yhteys huolto-osastoon: www.addresses.endress.com

6.3 Yksilokeroinen kotelo ja kaksilokeroinen kotelo, L-muoto

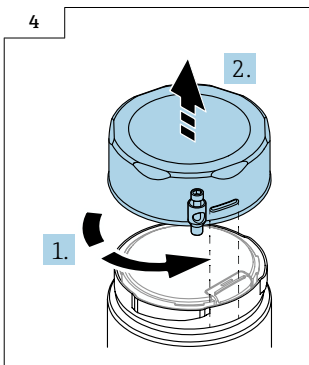
6.3.1 Kannen irrottaminen



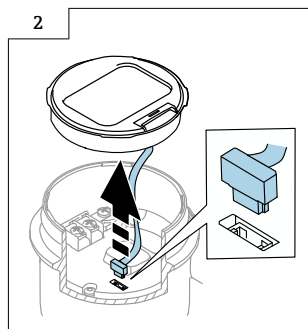
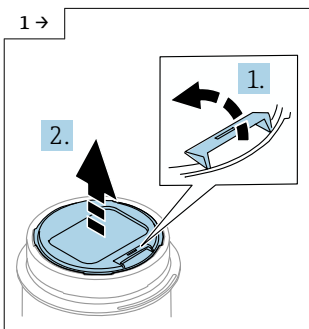
► Valinnainen: kannen lukko



► Valinnainen: kannen lukko yksilokeroisessa kotelossa, 316L hygieeninen

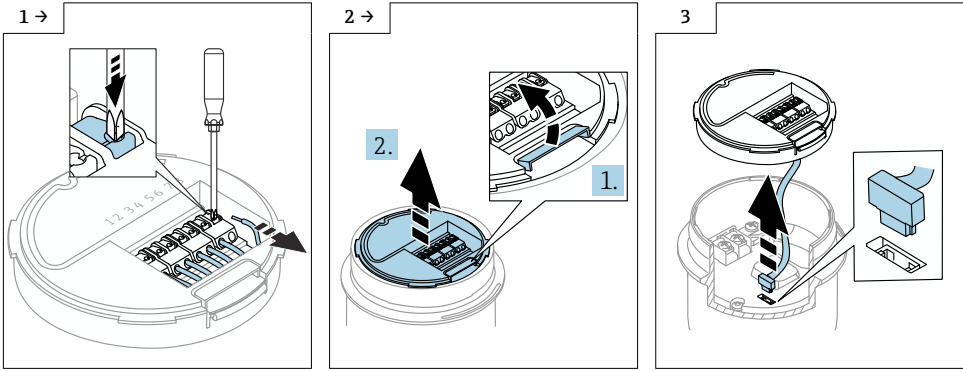


6.3.2 Valinnainen: näytön irrottaminen



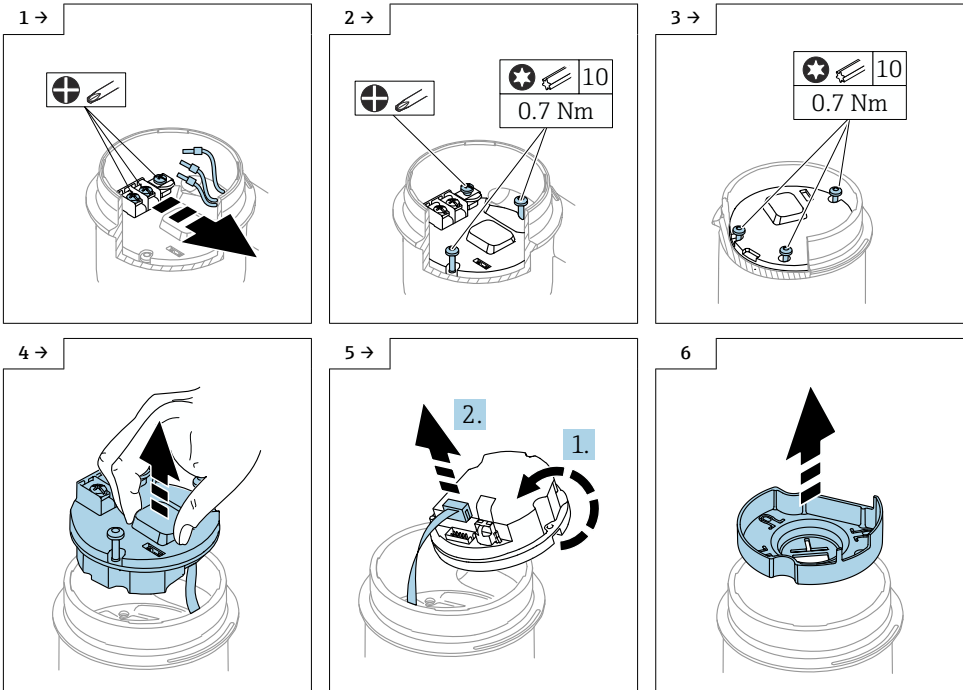
6.3.3 Valinnainen: lähettimen VU140 irrottaminen

- Asiakkaan tekemä johdotus: vaihe 1, 2, 3
- M12:ta: vaihe 2, 3

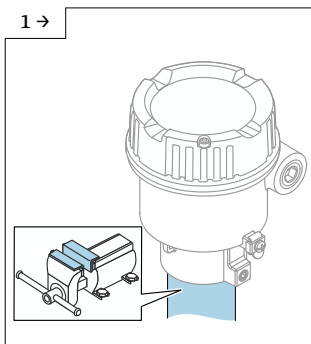


6.3.4 Pääelektroniikan irrotus

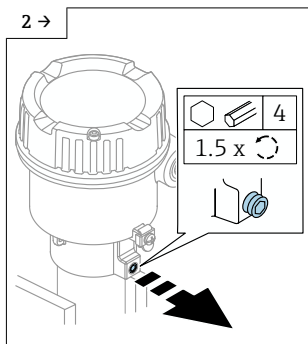
- Yksilokeroinen kotelo: vaiheet 1, 2, 4, 5, 6
- Kaksilokeroinen kotelo, L-muoto: vaiheet 3, 4, 5, 6



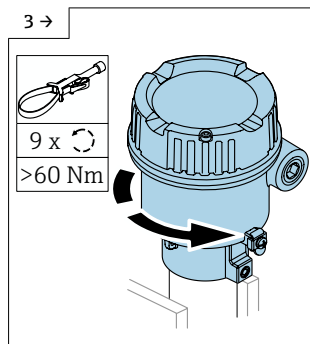
6.3.5 Kotelon erottaminen anturiarmatuurista



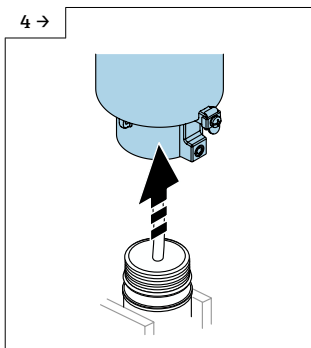
- Suojaa anturiarmatuuri ja kotelo vaurioilta. Käytä ruuvipenkkiä, jossa on tuet.



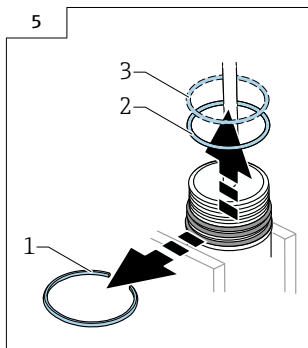
- Kotelon lukko alumiinia ja kotelo vain ruostumatonta terästä. Ei muoviselle ja hygieeniselle kotelolle.



- Sopivalla työkalulla kierrä auki kotelo käyttämällä kunnolla voimaa (> 60 Nm). Tämä tarkoittaa voiman käyttöä useita kertoja ja ruuvien suuntaa vastaan; lukitusaluslevy rikkoutuu tarkoituksella tässä menettelyssä. Älä vahingoita kotelon pinnoitetta.



- Irrota kotelo huolellisesti anturiarmatuurista. Varo vahingoittamasta anturin kaapelia.



- Vaihda O-renkas (2) ja lukitusaluslevy (1). Lisäksi vaihda muovin varmistinrenkas (3) ja hygieeninen kotelo.

7 Asentaminen

7.1 Yleiset asennusohjeet

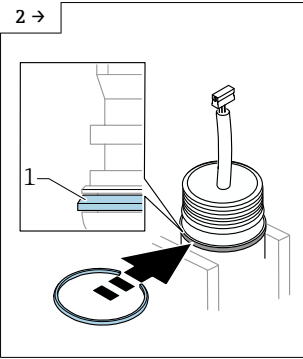
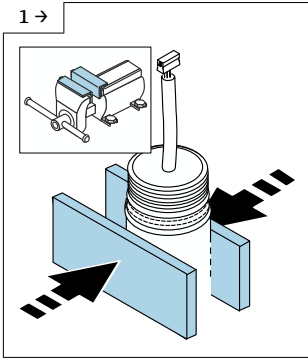
Asennus suoritetaan päinvastaisessa järjestyksessä kuin poisto.

7.2 Erityiset asennusohjeet

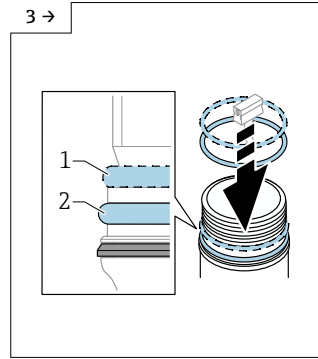
7.2.1 Uuden anturiarmatuuriin asentaminen

Menetelmä on sama kaikille kotelo- ja anturityypeille.

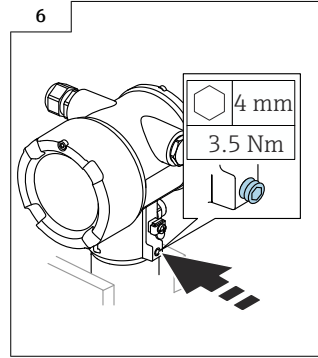
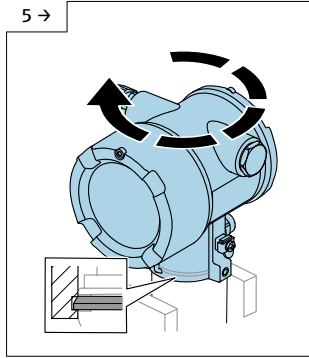
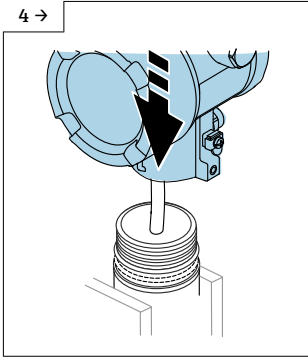
Esimerkki: kaksilokeroinen kotelo



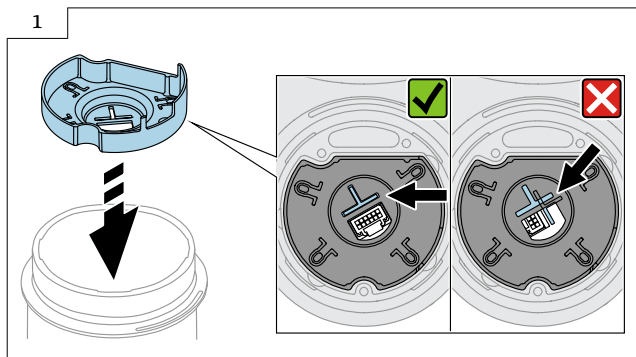
► Kiinnitysrenkas (1)



► Muovi- ja hygieeninen kotelo:
asenna levyjousi (1) O-renkaan
(2) yläpuolelle lähetintä kohti
olevaan uraan.



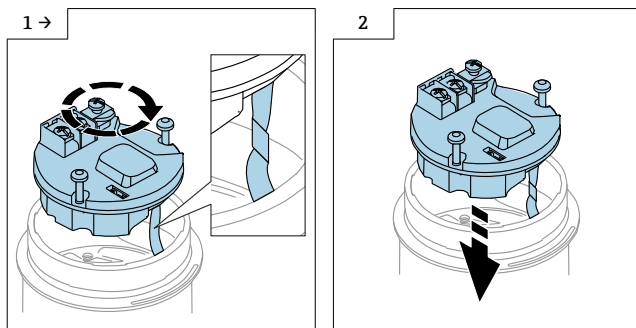
7.2.2 Yksi- ja kaksilokeroinen kotelo, L-muoto: kohdistusta muovieriste



- Kiinnitä liitäntäkaapeli anturiin. Liu'uta muovieriste liitäntäkaapelin yli. Käännä koteloa varoen, kunnes profiili asettuu uraan. Jatka sitten kotelon kääntämistä varoen, kunnes anturiarmatuuri pysähtyy.

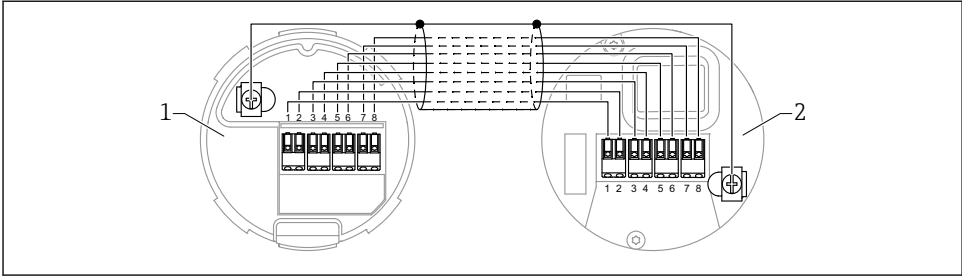
7.2.3 Liitäntäkaapelin kohdistaminen

Käännä elektroniikkaa kerran oman akselinsa ympäri niin, että kaapeli lyhenee ja se voidaan asentaa paremmin.



7.2.4 Erillisnäyttö FHX50B: huomioi liitinjärjestys

Liitinjärjestyksen lähettimessä VU140 ja vastaanottimessa VU141 on vastattava (kaikki liittimet (1 - 8)). Liitä kaapelisuojaus molemmilla puolilla maadoitusliitimeen.



- 1 *Lähetin VU140*
 2 *Vastaanotin VU141*

7.2.5 Kannen lukitseminen

Jos kyseessä on laitteet, joissa on kannessa lukko, huomioi, että kiinnitysruuvi ei saa tunkeutua kannen alemman reunan yli. Tarkasta kiinnitysruuvien asento ennen ruuvausta ja kiinnittäessäsi kannen ruuvilla paikoilleen.

8 Hävittäminen



Jos sähkö- ja elektroniikkalaiteromun hävittämistä koskeva direktiivi (WEEE) 2012/19/EU niin edellyttää, tuotteeseen on merkitty symboli sähkö- ja elektroniikkalaiteromun WEEE lajittelemattomana yhdyskuntajätteenä hävittämisen minimoiseksi. Älä hävitä tuotteita, joissa on tämä merkintä, lajittelemattoman kotitalousjätteen mukana. Sen sijaan palauta ne valmistajalle, jotta ne hävitetään asianmukaisesti.



71607692

www.addresses.endress.com
