

专用文档 分离型显示单元 FHX50B

附件



目录

1	文档信息	3
2	基本安全指南	4
3	到货验收	6
4	产品标识	6
5	用途	7
6	供货清单	7
7	技术参数	9
8	安装	13
9	电气连接	15
10	操作	19
11	维护	20
12	维修	21

1 文档信息

1.1 文档功能

本文档是对《操作手册》的补充，属于变送器的随箱文档资料。

作为《操作手册》的组成部分，本文档包含设备生命周期内各个阶段所需的附加信息：

- 安全指南
- 用途
- 供货清单
- 技术参数
- 安装
- 电气连接
- 操作
- 维护
- 维修



配套技术文档资料的查询方式如下：

- 设备浏览器 (www.endress.com/deviceviewer)：输入铭牌上的序列号
- 在 Endress+Hauser Operations app 中：输入铭牌上的序列号或扫描铭牌上的二维码。

1.2 图标

1.2.1 安全图标



小心

危险状况警示图标。疏忽可能导致人员轻微或中等伤害。



危险

危险状况警示图标。疏忽会导致人员严重或致命伤害。



操作和其他影响提示信息图标。不会导致人员伤害。



警告

危险状况警示图标。疏忽可能导致人员严重或致命伤害。

1.2.2 特定信息图标和图中的图标



提示

附加信息。

1、**2**、**3** 操作步骤

1、**2**、**3** ...

部件号

2 基本安全指南



警告

粉尘爆炸危险

- ▶ 带 M12 插头的设备型号禁止用于爆炸性粉尘环境。

2.1 人员要求

安装、调试、诊断和维护人员必须符合下列要求：

- ▶ 经培训的合格专业人员必须具有执行特定功能和任务的资质。
- ▶ 操作人员必须经过工厂厂长授权。
- ▶ 熟悉联邦/国家法规。
- ▶ 开始操作前，操作人员必须事先阅读《简明操作指南》，理解本文档、补充文档资料和证书（取决于实际应用）中的各项指南。
- ▶ 操作人员必须遵守指南要求，符合相关规定。

操作人员必须符合下列要求：

- ▶ 操作人员由工厂方/操作员按照任务要求进行指导和授权。
- ▶ 操作人员必须遵守指南要求。

2.2 指定用途

本文中介绍的设备为分离型控制和显示单元，通过电缆连接，与变送器分开安装。

使用不当

由于使用不当或用于非指定用途导致的设备损坏，制造商不承担任何责任。

避免机械损坏：

- ▶ 禁止使用锐利或坚硬物体触碰或清洁设备表面。

临界工况：

- ▶ 测量特殊流体或使用清洗液时，Endress+Hauser 十分乐意帮助您验证接液部件材质的耐腐蚀性，但对此不做任何担保和承担任何责任。

2.3 工作场所安全

操作设备时：

- ▶ 遵守联邦/国家法规，穿戴人员防护装置。
- ▶ 进行仪表接线操作前，首先需要切断电源。

2.4 操作安全

存在人员受伤的风险！

- ▶ 只有完全满足技术规范且无错误和故障时才能操作设备。
- ▶ 操作员有责任确保设备无故障运行。

改装设备

如果未经授权，禁止改装设备，改装会导致不可预见的危险：

- ▶ 如需改装，请咨询制造商。

维修

确保设备始终安全、可靠运行:

- ▶ 未经明确许可，禁止修理设备。
- ▶ 遵守联邦/国家法规中的电子设备修理准则。
- ▶ 仅允许使用制造商的原装备件和附件。

危险区

在危险区中使用设备时（例如防爆要求、压力容器安全），应避免人员受伤或装置损坏危险:

- ▶ 对照铭牌检查订购的设备是否允许在危险区中使用。
- ▶ 注意单独成册的补充文档中列举的技术参数，补充文档是《操作手册》的组成部分。

2.5 产品安全

设备基于工程实践经验设计，符合最先进的安全要求。通过出厂测试，可以安全使用。

设备满足常规安全标准和法规要求，并符合 EU 符合性声明中列举的 EU 准则的要求。

Endress+Hauser 确保粘贴有 CE 标志的设备满足上述要求。

2.6 SIL 功能安全认证（可选）

对于在有功能安全要求的应用场合中使用的设备，必须严格遵守《功能安全手册》中列举的各项要求。

2.7 IT 安全

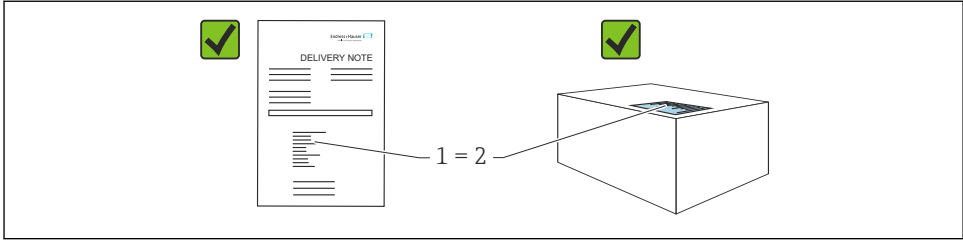
必须按照《操作手册》说明安装和使用设备，否则，不满足质保条件。设备自带安全防护机制，防止意外更改设置。IT 安全措施根据操作员安全标准制定，旨在为设备和设备数据传输提供额外防护，必须由操作员亲自实施。

2.8 设备的 IT 安全

设备提供特定安全功能，帮助操作员采取保护措施。上述功能由用户自行设置，正确设置后能够实现更高操作安全性。在后续章节中概述了以下重要功能:

- 通过硬件写保护开关实现写保护功能
- 访问密码（通过显示单元、蓝牙或 FieldCare、DeviceCare、ASM、PDM 操作）

3 到货验收



A0016870

到货后需要进行下列检查:

- 发货清单 (1) 上的订货号是否在产品粘贴标签 (2) 上的订货号一致?
- 物品是否完好无损?
- 铭牌参数是否与发货清单上的订购信息一致?
- 随箱包装中是否提供文档资料?
- 如需要 (参照铭牌): 是否提供《安全指南》(XA) 文档?



如果不满足任一上述条件, 请咨询 Endress+Hauser 当地销售中心。

4 产品标识

设备标识信息如下:

- 铭牌参数
- 发货清单上的扩展订货号及订购选项

- ▶ 设备浏览器 (www.endress.com/deviceviewer) ; 手动输入铭牌上的序列号。
 - ↳ 显示测量设备的所有信息。
- ▶ 在 Endress+Hauser Operations app 中: 手动输入铭牌上的序列号, 或扫描铭牌上的二维码。
 - ↳ 显示测量设备的所有信息。

4.1 铭牌

铭牌上标识法律规定的相关设备信息, 例如:

- 制造商名称
- 订货号、扩展订货号、序列号
- 技术参数、防护等级
- 固件版本号、硬件版本号
- 防爆认证信息, 参见配套《安全指南》(XA)
- 二维码 (包含设备信息)

4.2 制造商地址

Endress+Hauser SE+Co. KG
Hauptstraße 1
79689 Maulburg, Germany
产地：参见铭牌。

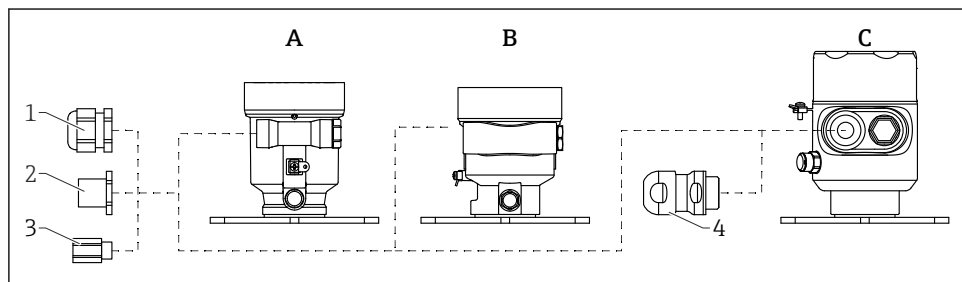
5 用途

通过 Configurator 产品选型软件订购分离型显示单元。

如需使用分离型显示单元，必须订购“用于显示单元 FHX50B...”的设备型号。

6 供货清单

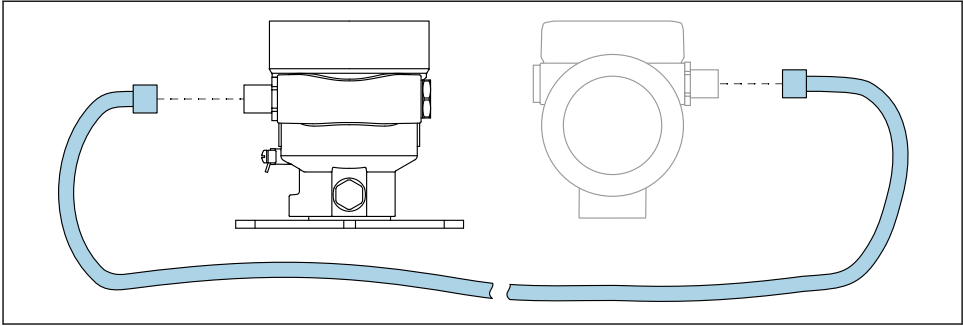
供货清单取决于在产品选型表中订购的设备型号。



A0046879

☑ 1 外壳，带电缆入口（按需订购）

- A 单腔室塑料外壳，带墙装板
- B 单腔室铝外壳，带墙装板
- C 单腔室外壳（卫生型），带墙装板
- 1 M20 缆塞
- 2 M12 插头
- 3 M20 螺纹、G1/2 螺纹、NPT1/2 螺纹
- 4 M20 缆塞，316L，卫生型

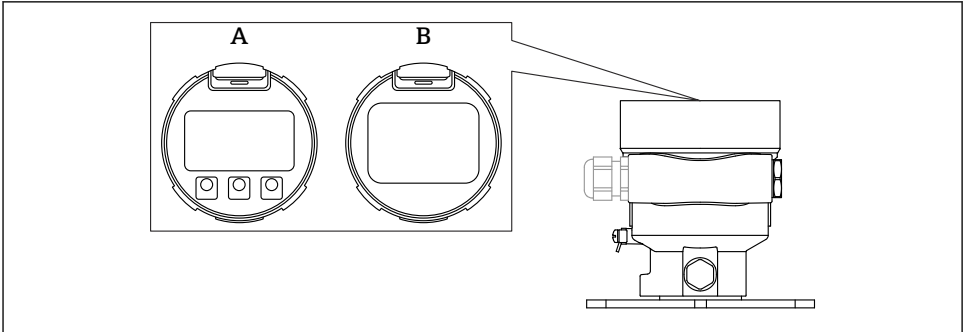


A0046880

图 2 外壳，带电缆（按需订购）

- i** 可选电缆长度：5 m (16 ft)、10 m (33 ft)、20 m (66 ft)和 30 m (98 ft)，带 M12 插头和 M12 插座
- 对于所有带电缆入口的设备型号，电缆由用户自备（最大长度：60 m (197 ft)）

6.1 安装在外壳中的显示模块



A0046882

图 3 安装在外壳中的显示模块

- A 图形显示屏，带操作按键
- B 段码显示屏，无操作按键

i 通过 Bluetooth®蓝牙无线技术操作（可选）

前提条件

- 显示单元带 Bluetooth 蓝牙功能
- 智能手机或平板电脑（安装有 Endress+Hauser SmartBlue 应用程序）、个人计算机（安装有 1.07.05 或更高版本的 DeviceCare）或 FieldXpert SMT70

蓝牙有效传输范围为 25 m (82 ft)。传输范围取决于环境条件，例如固定装置、墙壁或天花板。

设备蓝牙连接成功后，显示单元上的操作按键即被锁定。

7 技术参数

7.1 环境条件

7.1.1 环境温度范围

- 在-20 ... +60 °C (-4 ... +140 °F)环境温度范围内，显示单元正常工作
- 在-40 ... +85 °C (-40 ... +185 °F)环境温度范围内，显示单元可能无法正常工作，例如显示速度和显示对比度受影响

 在强烈日照的户外使用时:

- 在阴凉处安装设备
- 避免阳光直射，特别是在气候炎热的地区中使用时

7.1.2 储存温度

-40 ... +85 °C (-40 ... +185 °F)

7.1.3 气候等级

符合 DIN EN 60068-2-38 标准 (Z/AD 测试)

7.1.4 安装高度 (符合 IEC61010-1 Ed.3 标准)

通常不超过海平面之上 5 000 m (16 404 ft)

7.1.5 防护等级

遵循 IEC 60529 和 NEMA 250-2014 标准测试

外壳

IP66/68 NEMA 4X/6P

IP68 测试条件: 水下 1.83 m, 持续 24 小时。

电缆入口

- M20 缆塞, 塑料, IP66/68 NEMA 4X/6P
- M20 缆塞, 镀镍黄铜, IP66/68 NEMA 4X/6P
- M20 缆塞, 316L, IP66/68 NEMA 4X/6P
- M20 缆塞, 卫生型, IP66/68/69 NEMA 4X/6P
- M20 螺纹, IP66/68 NEMA 4X/6P
- G1/2 螺纹, IP66/68 NEMA 4X/6P

如果选择 G1/2 螺纹接头, 仪表出厂时标配 M20 螺纹接头, 随箱包装中提供 G1/2 螺纹转接头及配套文档资料

- NPT1/2 螺纹, IP66/68 NEMA 4X/6P
- M12 插头
 - 外壳关闭且连接连接电缆: IP66/67 NEMA 4X
 - 外壳打开或未连接连接电缆: IP20 NEMA 1

注意**M12 插头：安装错误会导致 IP 防护等级失效！**

- ▶ 插入并拧紧连接电缆，才能确保仪表的 IP 防护等级。
- ▶ 使用 IP66/67 NEMA 4X 防护等级的连接电缆，才能确保仪表的 IP 防护等级。
- ▶ 安装堵头或连接电缆，否则无法保证设计防护等级。

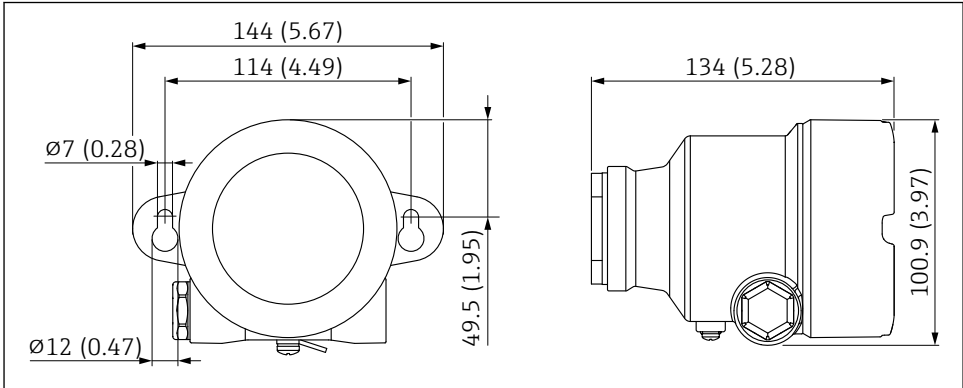
7.1.6 抗振性

符合 DIN EN 60068-2-64 / IEC 60068-2-64 标准：20 ... 2 000 Hz，1 (m/s²)²/Hz

7.1.7 电磁兼容性 (EMC)

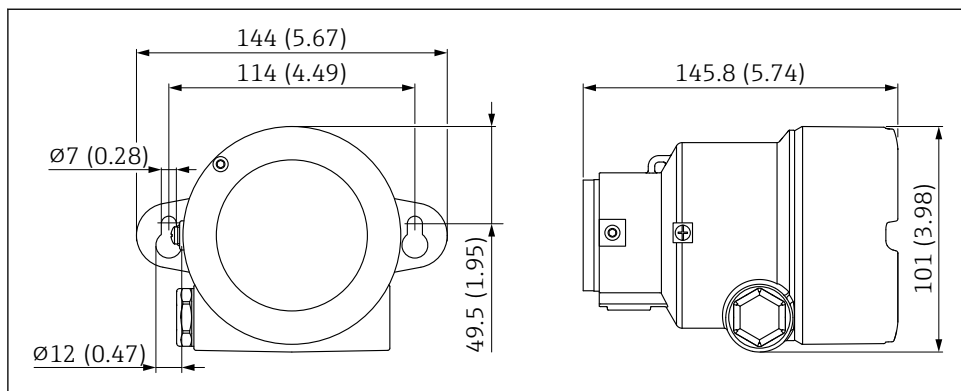
- 电磁兼容性符合 EN 61326 标准和 NAMUR NE21 标准的所有要求
- EMC 测试过程中的最大测量误差：小于当前测量数值的 0.5 %

详细信息参见欧盟符合性声明。

7.2 机械结构**7.2.1 外形尺寸****单腔室塑料外壳**

测量单位 mm (in)

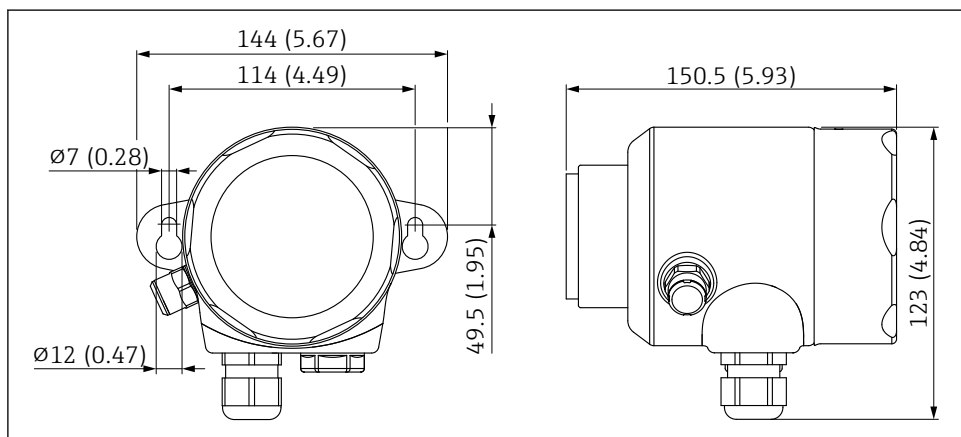
单腔室铝外壳，带涂层



A0046884

测量单位 mm (in)

单腔室外壳；316L，卫生型



A0050365

测量单位 mm (in)

7.2.2 重量

 如需计算总重量，必须将不同部件的重量相加。

外壳

重量参数包含安装的显示单元。

单腔室塑料外壳

1.2 kg (2.65 lb)

单腔室铝外壳，带涂层

1.9 kg (4.19 lb)

单腔室外壳； 316L，卫生型

1.9 kg (4.19 lb)

连接电缆，带 M12 插头和 M12 插座**5 m (16.4 ft) 电缆长度**

0.45 kg (0.99 lb)

10 m (32.8 ft) 电缆长度

0.85 kg (1.87 lb)

20 m (65.6 ft) 电缆长度

1.62 kg (3.57 lb)

30 m (98.4 ft) 电缆长度

2.4 kg (5.29 lb)

7.2.3 材质**塑料外壳**

- 外壳：PBT/PC
- 带视窗的盖板：PBT/PC 和 PC
- 盖板密封圈：EPDM
- 等电位连接端：316L
- 等电位连接端下方的密封圈：EPDM
- 插头：PBT-GF30-FR
- M20 缆塞：PA
- 插头和缆塞上的密封圈：EPDM
- 螺纹转接头（用作缆塞的替代品）：PA66-GF30
- 铭牌：塑料膜
- 位号牌：塑料膜、金属或用户自备

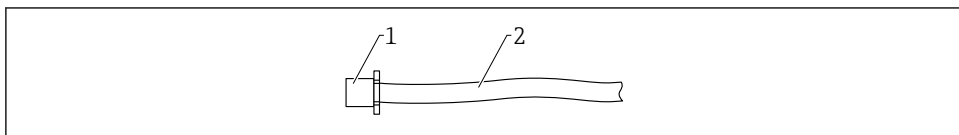
铝外壳，带涂层

- 外壳：铝（EN AC 44300）
- 外壳及盖板涂层：聚酯
- 盖板：铝（EN AC 44300），带 PC Lexan 943A 观察窗
硼硅酸盐玻璃观察窗适用于 Ex d 隔爆、粉尘防爆场合
- 盖板密封圈材质：氢化丁腈橡胶（HNBR）
- 铭牌：塑料膜
- 位号牌：塑料膜、不锈钢或用户自备
- M20 缆塞：多种材质（不锈钢、镀镍黄铜、尼龙）

316L 不锈钢外壳，卫生型

- 外壳：316L (1.4404) 不锈钢
- 盖板：316L (1.4404) 不锈钢，带 PC Lexan 943A 观察窗
硼硅酸盐玻璃观察窗适用于粉尘防爆场合。
- 盖板密封圈材质：EPDM
- 铭牌：不锈钢，直接打标
- 位号牌：塑料膜、不锈钢或用户自备
- M20 缆塞：多种材质（不锈钢、镀镍黄铜、尼龙）

电缆



A0048523

4 电缆材质

- 1 M12 插头、M12 插座：PP 塑料、不锈钢、氟橡胶 (FPM)、铜锡合金 (CuSn)、镍/金 (Ni/AU)
- 2 电缆：交联聚乙烯 (PE-X)、丙纶纱、铜 (Cu)

8 安装

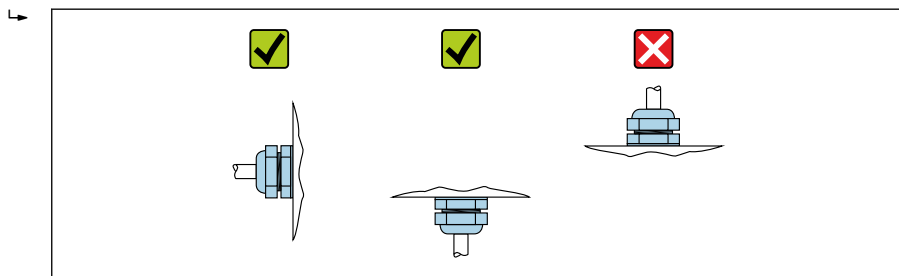
8.1 常规指南

警告

如果在潮湿环境中打开外壳，设备防护等级失效。

- ▶ 仅允许在干燥环境中打开设备外壳！

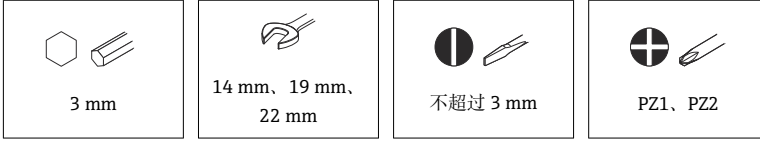
1. 安装设备或旋转外壳，确保电缆入口不会朝上放置。



A0029263

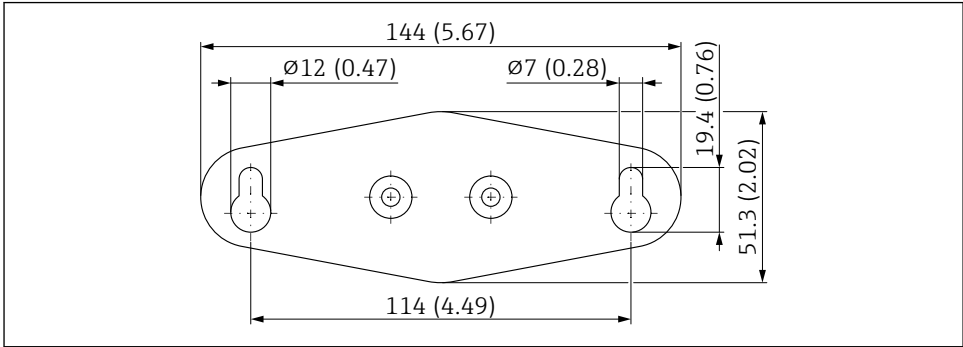
2. 始终牢固拧紧外壳盖和电缆入口。
3. 反向拧紧电缆入口。
4. 布线时必须向下弯曲电缆，形成排水回路。

8.2 工具



8.3 墙装

如需安装在墙壁上，可以使用设备上自带的安装背板。

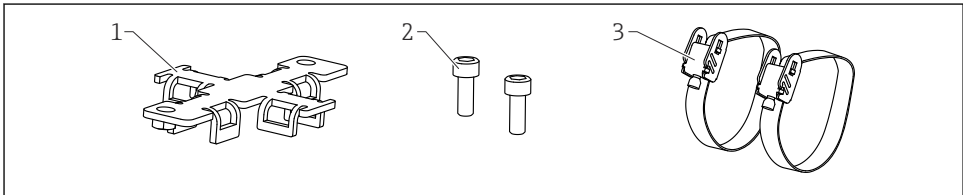


A0048522

图 5 安装背板的外形尺寸。测量单位 mm (in)

8.4 管装

如需安装在外径 1" / 2" 的管道上，可以随设备一同订购安装架（参见产品选型表的订购选项“配套附件”）。

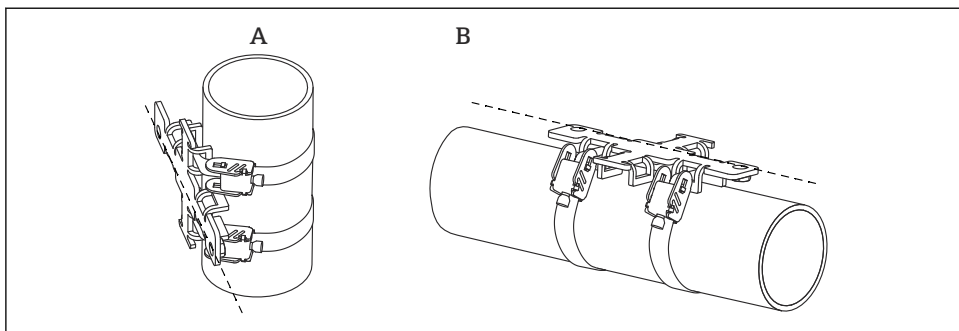


A0019381

图 6 供货清单：安装架（适用 1" / 2" 管道）

- 1 安装架：304 (1.4301)
- 2 螺丝，2 个：A2
- 3 喉箍，2 个：304 (1.4301)

附件订货号：
71132890



A0050396

图 7 安装方式

- A 垂直管道：调整安装架位置，确保与管道呈十字交叉垂直
 B 水平管道：调整安装架位置，确保与管道平行

9 电气连接

⚠ 小心

确保电气安全：

- ▶ 在防爆危险区中使用设备时，遵守国家标准和《安全指南》（XA）中列举的各项要求。必须使用防爆缆塞。
- ▶ 进行设备接线前，首先断开电源。
- ▶ 设备和分离型显示单元的外壳均必须连接至等电势线。如果可能出现电势差，在设备和显示单元外壳之间连接一根等电势线。
- ▶ 电缆必须完全绝缘，同时还需保证供电电压和过电压保护等级。
- ▶ 连接电缆必须具有优秀的温度稳定性，同时还需考虑到环境温度的影响。

i 外壳螺纹

外壳螺纹上带减摩涂层。

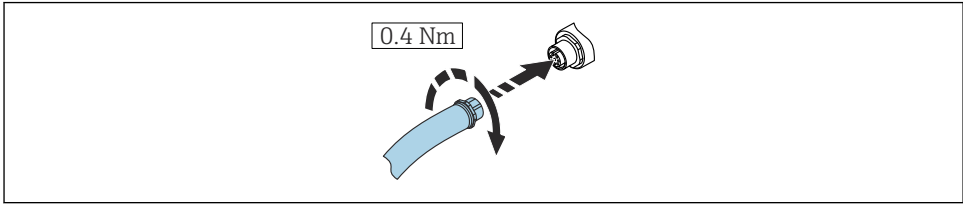
⊗ 避免过度润滑。

9.1 供电电压

分离型显示单元通过连接变送器供电

供电电压	3.2 V _{DC} (最大 4 V _{DC})
功率消耗	< 40 mW

9.2 M12 插头连接



A0050262

i 紧固扭矩: 0.4 Nm (0.3 lbf ft)

9.3 连接用户自备电缆

9.3.1 电缆规格

用户自备连接电缆的规格参数

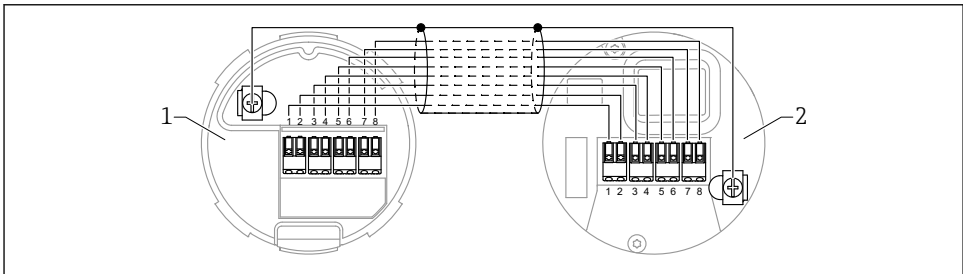
Push-in CAGE CLAMP®直插式连接技术

- 导线横截面积: 0.08 ... 0.5 mm² (28 ... 20 AWG)
 - 实心导线: 0.2 ... 0.75 mm² (24 ... 18 AWG)
 - 细绞线: 0.2 ... 0.75 mm² (24 ... 18 AWG)
 - 细绞线; 带绝缘线鼻子: 0.25 ... 0.34 mm²
 - 细绞线; 不带绝缘线鼻子: 0.25 ... 0.34 mm²
 - 去皮长度: 7 ... 9 mm (0.28 ... 0.35 in)
- 外径: 6 ... 10 mm (0.24 ... 0.4 in)
- 电缆长度: 不超过 60 m (197 ft)

推荐电缆: 缆普 EtherLine®-P 超五类线。

9.3.2 接线端子分配

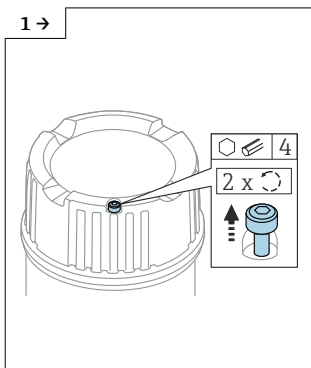
发射器 VU140 和接收器 VU141 的接线端子分配必须保持一致 (所有接线端子 (1...8))。电缆屏蔽层两端均需接地。



A0051001

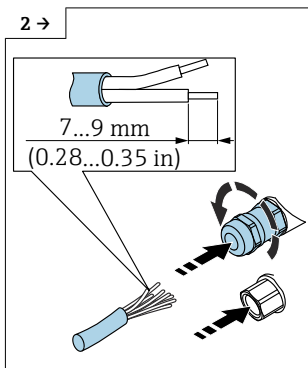
- 1 发射器 VU140
- 2 接收器 VU141

9.3.3 连接变送器

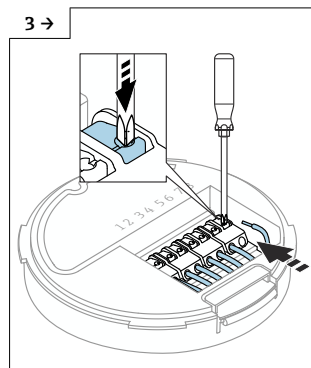


A0050390


▶ 铝外壳

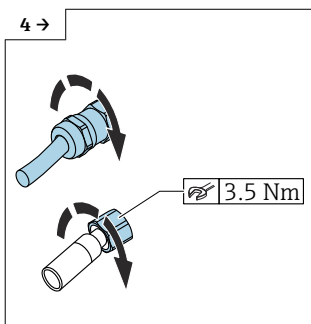


A0050392

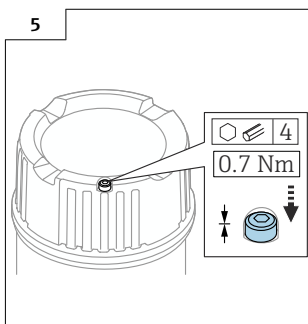


A0051505

▶  设备和分离型显示单元的接线端子分配必须保持一致。



A0050393

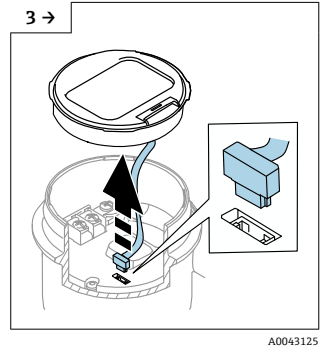
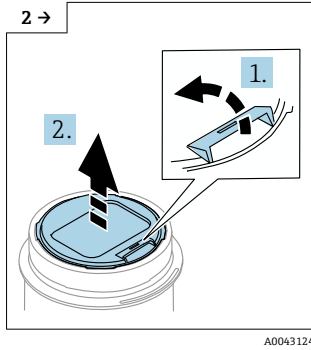
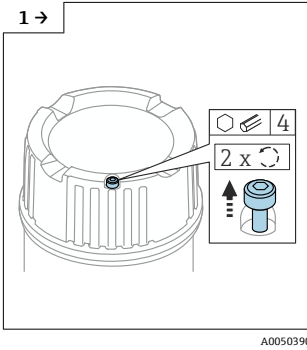


A0050394

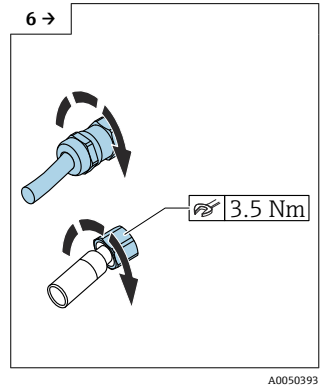
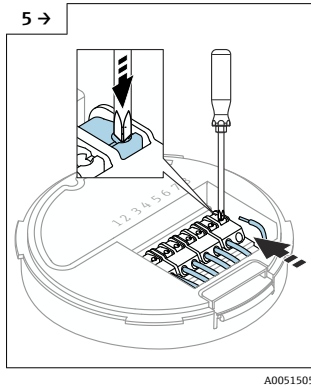
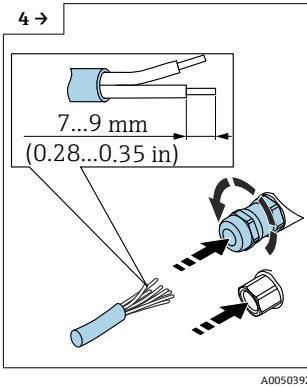
▶ 铝外壳

9.3.4 连接接收器 (FHX50B)

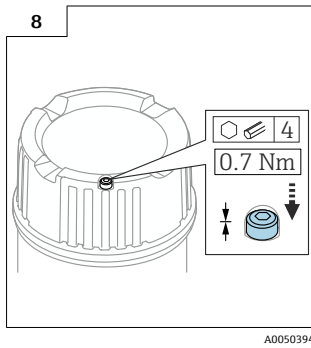
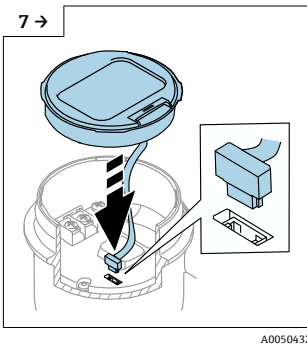
实例：带 M20 缆塞的设备型号（同时适用带 M12 插头和 NPT 缆塞的设备型号）



► 铝外壳



► 设备和分离型显示单元的接线端子分配必须保持一致。



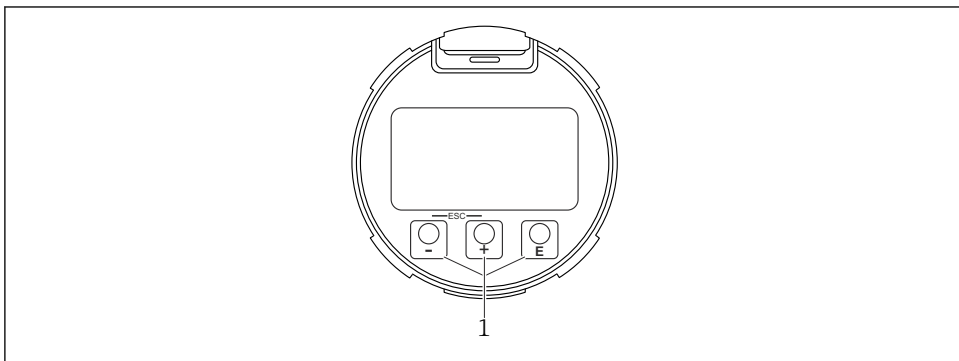
► 铝外壳

10 操作

允许通过盖板操作光敏键。无需打开设备外壳。

功能:

- 显示测量值、故障信息和提示信息
- 发生故障时背光显示从绿色切换至红色
- 设备显示单元可以拆除，方便后续操作



A0039284

图 8 图形显示屏，带光敏键 (1)

- **+** 按键
 - 在选择列表中向下移动
 - 在功能参数中编辑数值或字符
- **-** 按键
 - 在选择列表中向上移动
 - 在功能参数中编辑数值或字符
- **E** 按键
 - 从主显示切换为主菜单
 - 确认输入
 - 跳转至下一项
 - 选择菜单项，并进入编辑模式
 - 解锁或锁定显示单元操作
 - 按住 **E** 按键显示选定参数的简短说明 (如有)
- **+** 按键和 **-** 按键 (ESC 功能)
 - 退出参数编辑模式，不保存更改后的数值
 - 选择菜单层级: 同时按下这两个按键，返回上一级菜单
 - 同时按下这两个按键，返回上一级菜单

10.1 通过 Bluetooth® 蓝牙无线技术操作 (可选)

前提条件

- 设备显示单元带 Bluetooth 蓝牙功能
- 智能手机或平板电脑 (安装有 Endress+Hauser SmartBlue app)、个人计算机 (安装有 1.07.05 或更高版本的 DeviceCare 或 FieldXpert SMT70)

蓝牙有效传输范围为 25 m (82 ft)。传输范围取决于环境条件，例如固定装置、墙壁或天花板。

i 设备蓝牙连接成功后，显示单元上的操作按键即被锁定。

蓝牙图标闪烁，表示蓝牙连接可用。

10.1.1 SmartBlue app

1. 扫描二维码，或在 App Store 或 Google Play 的搜索栏中输入“SmartBlue”。



A0039186

2. 启动 SmartBlue app。
3. 在显示列表中选择设备。
4. 登录：
 - ↳ 输入用户名：admin
 - 密码：显示单元的 ID 号（参见显示单元背面）
5. 首次成功登录后，请修改密码！

前提条件

系统要求

在智能手机或平板电脑上下载 SmartBlue app。

有关 SmartBlue app 与移动终端设备的兼容性，请登录 Apple App Store 或 Google Play Store 查询。

初始密码

首次连接设备时，初始密码为显示单元的 ID 号。

i 请注意以下几点

拆除设备上带 Bluetooth 蓝牙功能的显示单元，并将其安装在另一台设备上时：

- 所有登陆信息只保存在带 Bluetooth 蓝牙功能的显示单元中，设备内不保存此类信息
- 用户密码还保存在带 Bluetooth 蓝牙功能的显示单元中

11 维护

无需专业维护。

11.1 外部清洗

i 清洗说明

- 应使用不会腐蚀表面和密封圈的清洗液
- 注意仪表的防护等级


12 维修

12.1 概述

12.1.1 维修理念

Endress+Hauser 维修理念

- 设备采用模块化设计
- Endress+Hauser 服务工程师或经过培训的合格用户可以执行维护操作
- 套件内含分类备件，提供配套更换指南

 服务和备件的详细信息请咨询 Endress+Hauser 当地销售中心。

12.1.2 防爆型设备的维修

警告


维修不当会影响电气安全!

存在爆炸风险!

- ▶ 仅允许专业技术人员或 Endress+Hauser 服务工程师根据国家法规修理防爆型设备。
- ▶ 必须遵守危险区应用的相关标准和国家法规、《安全指南》(XA) 和证书。
- ▶ 仅允许使用 Endress+Hauser 原装备件。
- ▶ 注意铭牌上标识的设备型号。仅允许使用同型号部件更换。
- ▶ 参照维修指南操作。
- ▶ 仅允许 Endress+Hauser 服务工程师改装防爆设备，或更换防爆型式。

12.2 备件

- 备件铭牌上标识了允许更换的设备部件，并提供备件信息。
- 设备浏览器 (www.endress.com/deviceviewer) 中列举了测量设备的所有备件及其订货号，支持直接订购备件。如需要，用户还可以下载配套的《安装指南》。

 设备的序列号或二维码：
标识在设备铭牌和备件铭牌上。

12.3 更换


小心

禁止上传或下载在安全应用场合中使用的设备的数据。

- ▶ 更换整台设备或电子模块后，通过通信接口可以将参数重新传输至设备中。因此，必须先使用“FieldCare/DeviceCare”软件将参数上传至计算机中。

12.3.1 HistoROM

更换显示单元或变送器电子模块后，无需重新标定设备。

 备件未随箱提供 HistoROM。
更换变送器电子模块后，取下 HistoROM 并将其插入新备件。

12.4 返厂

安全返厂要求与具体设备型号和国家法规相关。

1. 登陆公司网站查询设备返厂说明: <http://www.endress.com/support/return-material>
↳ 选择地区。
2. 如果仪表需要维修或工厂标定、或订购型号错误或发货错误, 请将其返厂。

12.5 处置



为满足 2012/19/EU 指令关于废弃电气和电子设备 (WEEE) 的要求, Endress+Hauser 产品均带上述图标, 尽量避免将废弃电气和电子设备作为未分类城市垃圾废弃处置。带此标志的产品不能列入未分类的城市垃圾处理。在满足适用条件的前提下, 返厂报废。



71609393

www.addresses.endress.com
