

# Conseils de sécurité

## Prosonic M

### FMU40, FMU41, FMU42, FMU44

4-20 mA HART, PROFIBUS PA,  
FOUNDATION Fieldbus

ATEX, IECEx : Ex ta/tb IIIC Da/Db  
Ex tb IIIC Db  
Ex ta/tc IIIC Da/Dc  
Ex tc IIIC Dc





# Prosonic M

## FMU40, FMU41, FMU42, FMU44

4-20 mA HART, PROFIBUS PA, FOUNDATION Fieldbus

### Sommaire

Informations relatives au document .....	4
Documentation correspondante .....	4
Documentation complémentaire .....	4
Certificats constructeur .....	4
Adresse du fabricant .....	5
Autres normes .....	5
Référence de commande étendue .....	5
Conseils de sécurité : Généralités .....	8
Conseils de sécurité : Conditions particulières .....	8
Conseils de sécurité : Installation .....	9
Tableaux des températures .....	11
Valeurs de raccordement .....	12

## Informations relatives au document



Ce document a été traduit en plusieurs langues. Seul le texte source en anglais est défini légalement.

Le document traduit dans les langues de l'UE est disponible :

- Dans l'espace téléchargement du site Web Endress+Hauser :  
[www.endress.com](http://www.endress.com) -> Télécharger -> Manuels et fiches techniques -> Type: Conseils de sécurité (XA) -> Recherche de texte : ...
- Dans Device Viewer: [www.endress.com](http://www.endress.com) -> Outils en ligne -> Accédez aux informations spécifiques des appareils -> Vérifier les caractéristiques de l'appareil



Sil n'est pas encore disponible, le document peut être commandé.

## Documentation correspondante

Le présent document fait partie intégrante des manuels de mise en service suivants :

HART :

BA00237F/00

PROFIBUS PA :

BA00238F/00

FOUNDATION Fieldbus:

BA00239F/00

## Documentation complémentaire

Brochure sur la protection contre les explosions : CP00021Z/11

La brochure sur la protection contre les explosions est disponible :

- Dans la zone de téléchargement sur le site Internet Endress+Hauser :  
[www.endress.com](http://www.endress.com) -> Télécharger -> Brochures et catalogues -> Recherche de texte : CP00021Z
- Pour les appareils avec documentation sur CD : Sur le CD

## Certificats constructeur

### Déclaration UE de conformité

Numéro de déclaration :

EG02007

La Déclaration UE de Conformité est disponible :

Dans la zone de téléchargement sur le site Internet Endress+Hauser :

[www.endress.com](http://www.endress.com) -> Télécharger -> Déclaration -> Type :

Déclaration UE -> Code produit : ...

## Attestation d'examen UE de type

Numéro de certificat :  
KEMA 02ATEX1006 X

Liste des normes appliquées : Voir la Déclaration UE de conformité.

## Déclaration CEI de conformité

Numéro de certificat :  
IECEX DEK 11.0014X

En apposant le numéro de certificat, on certifie la conformité aux normes suivantes (en fonction de l'exécution de l'appareil) :

- IEC 60079-0 : 2017
- IEC 60079-31 : 2013
- IEC 60529 : 2013

## Adresse du fabricant

Endress+Hauser SE+Co. KG  
Hauptstraße 1  
79689 Maulburg, Allemagne

Adresse du site de production : Voir plaque signalétique.

## Autres normes

Pour une installation conforme, il convient, entre autres, de respecter les normes suivantes dans leur version actuelle :

- IEC/EN 60079-14 : "Atmosphères explosives - Partie 14 : Conception, sélection et construction des installations électriques"
- EN 1127-1 : "Atmosphères explosives - Prévention de l'explosion et protection contre l'explosion - Partie 1 : Notions fondamentales et méthodologie"

## Référence de commande étendue

La référence de commande étendue (Extended order code) est indiquée sur la plaque signalétique qui est apposée de façon bien visible sur l'appareil. Pour plus d'informations sur la plaque signalétique : Voir manuel de mise en service correspondant.

## Structure de la référence de commande étendue

FMU4x	–	*****	+	A*B*C*D*E*F*G*..
<i>(Type d'appareil)</i>		<i>(Spécifications de base)</i>		<i>(Spécifications optionnelles)</i>

\* = Caractère de remplacement  
Position pour une option sélectionnée dans la spécification  
(chiffre ou lettre).

### *Spécifications de base*

Les caractéristiques indispensables pour l'appareil sont définies dans les spécifications de base. Le nombre de positions dépend du nombre de caractéristiques disponibles, l'option choisie pour une caractéristique pouvant être composée de plusieurs positions.

### *Spécifications optionnelles*

Les caractéristiques additionnelles de l'appareil sont décrites dans les spécifications optionnelles. Le nombre de positions dépend du nombre de caractéristiques disponibles. Afin d'identifier les caractéristiques, elles sont composées de deux caractères (par ex. JA). La première position (identifiant), qui correspond à un groupe de caractéristiques (par ex. J = Test, certificat) se compose d'un chiffre ou d'une lettre. La deuxième position représente la valeur qui correspond à la caractéristique au sein du groupe (par ex. A = Matériau 3.1 (en contact avec le produit), certificat de réception).

Pour plus d'informations sur l'appareil, voir les tableaux suivants. Chaque caractère Ex ou chaque identifiant de la référence de commande étendue est décrit ici.

## Référence de commande étendue : Prosonic M



Les indications suivantes représentent un extrait de la structure du produit et permettent l'affectation :

- De cette documentation à l'appareil (à l'aide de la référence de commande étendue sur la plaque signalétique).
- Des options d'appareil indiquées dans le document.

### *Type d'appareil*

FMU40, FMU41, FMU42, FMU44

*Spécifications de base*

Position 1 (Agrément)		
Option sélectionnée		Description
FMU4x	2	ATEX II 1/2 D Ex ta/tb IIIC T104°C Da/Db ATEX II 2 D Ex tb IIIC T95°C Db
	5	ATEX II 1/3 D Ex ta/tc IIIC T104°C Da/Dc ATEX II 3 D Ex tc IIIC T95°C Dc
	Z	IECEX Ex ta/tb IIIC T104°C Da/Db
	X	IECEX Ex ta/tc IIIC T104°C Da/Dc

Position 3 (Alimentation, sortie)		
Option sélectionnée		Description
FMU4x	B, J, P	2 fils ; 4-20 mA HART
	D, K, Q	2 fils ; PROFIBUS PA
	F, L, R	2 fils ; FOUNDATION Fieldbus

Position 4 (fonctionnement)		
Option sélectionnée		Description
FMU4x	1	Sans afficheur, via communication
	2	Afficheur 4 lignes VU331, affichage de la courbe écho sur site
	3 <sup>1)</sup>	Préparé pour FHX40, afficheur séparé (accessoire)

1) Uniquement en combinaison avec position 5 = A

Position 5 (Boîtier)		
Option sélectionnée		Description
FMU4x	A	F12 aluminium, revêtu, IP68 NEMA6P
	C	T12 aluminium, revêtu, IP68 NEMA6P, compartiment de raccordement séparé
	D	T12 aluminium, revêtu, IP68 NEMA6P + OVP, compartiment de raccordement séparé, OVP = protection contre les surtensions

*Spécifications optionnelles*

Aucune option Ex disponible.

## Conseils de sécurité : Généralités

- L'appareil est conçu pour l'utilisation dans des atmosphères explosives telles que définies dans le champ d'application de IEC 60079-0 ou des normes nationales équivalentes. En l'absence d'atmosphères potentiellement explosives ou si des mesures de protection supplémentaires ont été prises : l'appareil peut être utilisé conformément aux spécifications du fabricant.
- Le personnel réalisant le montage, l'installation électrique, la mise en service et la maintenance de l'appareil doit remplir les conditions suivantes :
  - Disposer de la qualification correspondant à ses fonctions et à ses activités
  - Être formé sur la protection contre les explosions
  - Être informé sur les directives nationales en vigueur
- Installer l'appareil d'après les instructions du fabricant et les directives nationales en vigueur.
- Ne pas utiliser l'appareil en dehors des limites nominales électriques, thermiques et mécaniques.
- N'utiliser l'appareil que dans des produits contre lesquels les matériaux en contact sont suffisamment résistants.
- Éviter les charges électrostatiques :
  - De surfaces en plastique (p. ex. boîtier, élément sensible, vernis spécial, plaques fixées supplémentaires, ...)
  - De capacités isolées (p. ex. plaques métalliques isolées)
- Consulter les tableaux de température pour connaître la relation entre la température ambiante autorisée pour le boîtier électronique, en fonction du domaine d'application et de la classe de température.

## Conseils de sécurité : Conditions particulières

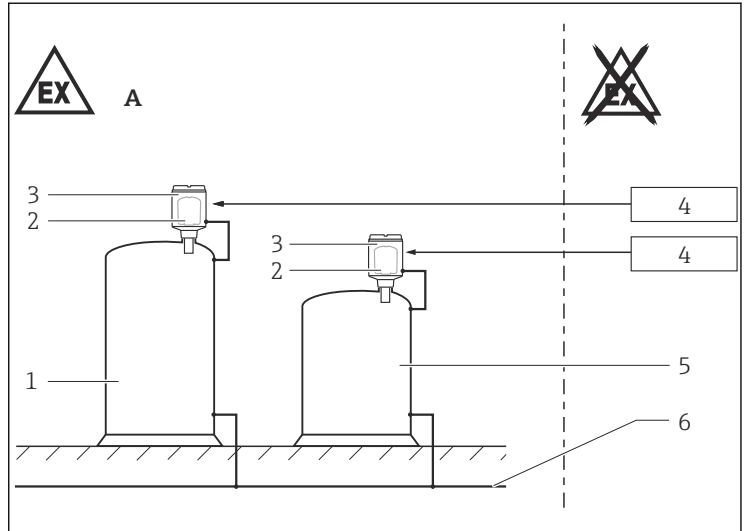
Gamme de température ambiante admissible au niveau du boîtier de l'électronique :

$$-40\text{ °C} \leq T_a \leq +80\text{ °C}$$

- Tenir compte des données dans les tableaux de température.
- Pour éviter toute chargement électrostatique : Ne pas frotter les surfaces avec un chiffon sec.
- En présence d'une couche de vernis spécial supplémentaire ou alternative sur le boîtier ou d'autres pièces métalliques ou pour les plaques adhésives :
  - Tenir compte des risques liés aux charges et aux décharges électrostatiques.
  - Ne pas installer à proximité de process ( $\leq 0,5\text{ m}$ ) générant de fortes charges électrostatiques.



## Conseils de sécurité : Installation



1

- A Zone 21 ou zone 22  
 1 Cuve, zone explosible 20  
 2 Électronique  
 3 Boîtier  
 4 Appareil associé  
 5 Cuve, zone explosible 21  
 6 Compensation de potentiel locale

- Utiliser exclusivement des entrées de câble certifiées et adaptées à l'application. Respecter les directives et normes nationales.
- Température en régime continu du câble de raccordement :  $\geq T_a + 5 \text{ K}$ .
- Configuration de l'appareil : Le compartiment de l'électronique peut être ouvert sous tension.
- Lorsque le couvercle est ouvert, veiller à ce qu'il n'y ait pas de dépôt de poussière dans le compartiment d'électronique. Après les réglages, visser le couvercle jusqu'en butée.
- En cas d'atmosphères explosibles : Ne pas ouvrir le couvercle du compartiment de raccordement sous tension.

- Couvercle du compartiment de raccordement et couvercle du boîtier de l'électronique : Couple de serrage  $\geq 40$  Nm.
- La tension maximale  $U_m$  du circuit d'entrée ou de signal ne doit pas être dépassée lorsqu'un afficheur externe (par ex. FHX40) ou un outil service (par ex. Commubox FXA193) est raccordé à l'appareil.
- Les composants suivants de l'appareil correspondent à un faible risque de danger mécanique. En zone explosible zone 21 ou zone 22, ils doivent être montés de façon protégée s'il y a un risque de danger mécanique :
  - Couvercle avec fenêtre transparente
  - Connecteurs embrochables sur l'appareil/le boîtier pour alimentation/communication (par ex. PROFIBUS PA ou FOUNDATION Fieldbus), qui ne sont pas alimentés par un circuit de mode de protection Ex ia Da. Ce circuit ne doit pas être ouvert lorsqu'il est sous tension.

#### *Zone 22 uniquement*

En option :

- Affichage déporté, par ex. FHX40 (Tenir compte des conseils de sécurité)
- Interface service : Commubox avec câble ToF correspondant (Tenir compte des conseils de sécurité)

#### **Compensation de potentiel**

- Intégrer l'appareil dans la compensation de potentiel locale.
- Le circuit d'entrée est raccordé galvaniquement au boîtier.

## Tableaux des températures

### Zone 21 – Application



Tenir compte de la gamme de température admissible.

Température ambiante et température du produit maximale admissible : capteur (raccord process) et boîtier de l'électronique	Température de process $T_p$ (process)
-40 ... +80 °C	max. 80 °C

### Caractéristiques thermiques

*Type d'appareil FMU40, FMU41*

Température max.	Capteur en zone 20, Da	Capteur en zone 21, Db ou zone 22, Dc	Boîtier électronique en zone 21, Db ou zone 22, Dc
Température ambiante max.	-20 ... +80 °C	-20 ... +80 °C	-20 ... +80 °C
Température max. de surface pour 40 °C de température ambiante	+55 °C	+55 °C	+44 °C
Température max. de surface pour 80 °C de température ambiante	+104 °C	+95 °C	+84 °C

*Type d'appareil FMU42, FMU44*

Température max.	Capteur en zone 20, Da	Capteur en zone 21, Db ou zone 22, Dc	Boîtier électronique en zone 21, Db ou zone 22, Dc
Température ambiante max.	-40 ... +80 °C	-40 ... +80 °C	-40 ... +80 °C
Température max. de surface pour 40 °C de température ambiante	+55 °C	+55 °C	+44 °C
Température max. de surface pour 80 °C de température ambiante	+104 °C	+95 °C	+84 °C

## Valeurs de raccordement

Alimentation		
	<i>Spécification de base, position 3 =</i>	
	<i>B, J, P</i>	<i>D, K, Q, F, L, R</i>
Tension d'alimentation	30 V <sub>DC</sub>	32 V <sub>DC</sub>
Puissance consommée max.	0,8 W	0,8 W
U <sub>m</sub>	250 V <sub>AC</sub>	250 V <sub>AC</sub>

## Option

Afficheur séparé, p. ex. FHX40 :

Circuit d'alimentation et de signal : certifié pour II 3 D / Dc

Sortie maintenance/afficheur
U <sub>max</sub> = 4,2 V I <sub>max</sub> = 34 mA P <sub>max</sub> = 36 mW

Raccordement de l'interface de service Commubox avec câble ToF correspondant

Sortie Commubox avec câble ToF
U <sub>max</sub> = 3,74 V I <sub>max</sub> = 9,9 mA P <sub>max</sub> = 9,2 mW









71577847

[www.addresses.endress.com](http://www.addresses.endress.com)

---