

Varnostna navodila **iTHERM TM211, TPx100, TSx310**

Uporovni (RTD)/termočlenski (TC) merilni vložki in
kabelski termometri

ATEX/IECEX: Ex ia IIC T6 Ga
Ex ia IIC T6 Ga/Gb
Ex ia IIIC Txxx °C Da



iTHERM TM211, TPx100, TSx310

Uporovni (RTD)/termočlenski (TC) merilni vložki in kabelski termometri

Kazalo vsebine

Povezana dokumentacija	4
Dodatna dokumentacija	4
Certifikati in izjave	4
Naslov proizvajalca	4
Varnostna navodila:	5
Varnostna navodila: Splošno	5
Varnostna navodila: Vgradnja v opremo skupine III	6
Varnostna navodila: Lastna varnost	6
Varnostna navodila: Cona 0	7
Varnostna navodila: Posebni pogoji	7
Varnostna navodila: Predelna stena	7
Temperaturne tabele	7
Podatki o električni priključitvi	10

Povezana dokumentacija

Vsa dokumentacija je na voljo prek spletne povezave:
www.endress.com/Deviceviewer
(vnesete serijsko številko s tipske ploščice).



Če dokument še ni na voljo, lahko naročite njegov prevod v evropske jezike.

Pri prevzemu naprave v obratovanje upoštevajte pripadajoča navodila za uporabo naprave:

www.endress.com/<koda izdelka>, npr. TPR100

Dodatna dokumentacija

Brošura o protieksplzijski zaščiti: CP00021Z

Brošura o protieksplzijski zaščiti je na voljo na spletni povezavi:
www.endress.com/Downloads

Certifikati in izjave**Certifikat IECEx**

Številka certifikata: IECEx DEK 12.0049X

Številka certifikata, ki je dodana, potrjuje skladnost z naslednjimi standardi (odvisno od izvedbe naprave).

- IEC 60079-0: 2017
- IEC 60079-11: 2011
- IEC 60079-26: 2014

Certifikat ATEX

Številka certifikata: DEKRA 12ATEX0161 X

Izjava EU o skladnosti

Številka izjave: EC_00177

Izjava EU o skladnosti je na voljo na spletni povezavi:
www.endress.com/Downloads

Certifikat UKCA

Številka certifikata: CML 21UKEX21239X

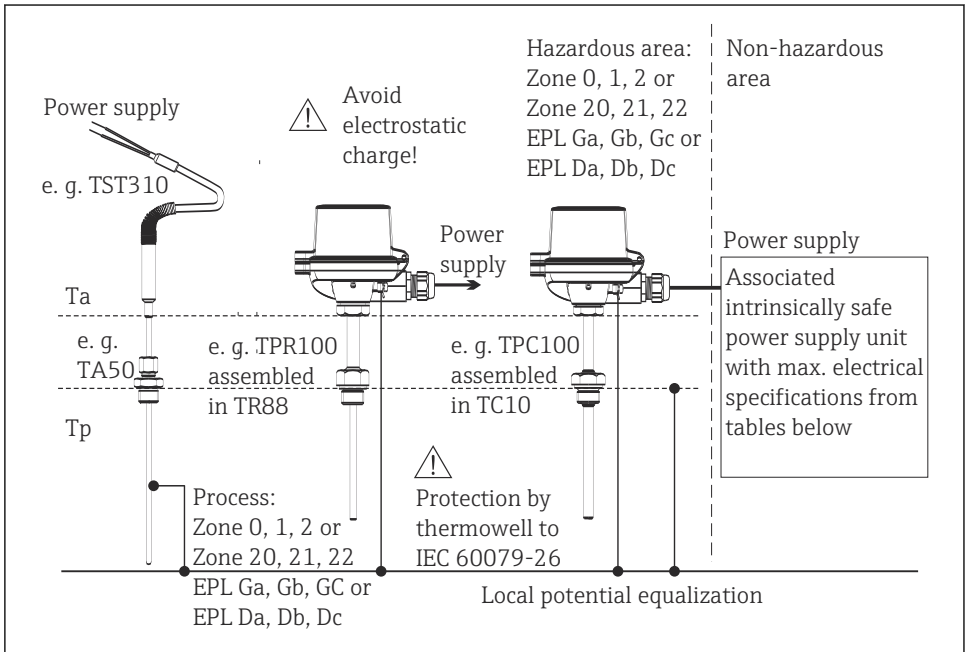
Izjava UKCA o skladnosti

Številka izjave: UK_00428

Naslov proizvajalca

Endress+Hauser Wetzer GmbH + Co. KG
Obere Wank 1
87484 Nesselwang, Nemčija

Varnostna navodila:



A0050333

Varnostna navodila: Splošno

- Upoštevajte vgradna in varnostna navodila, ki so sestavni del navodil za uporabo.
- Napravo namestite v skladu z navodili proizvajalca in vsemi drugimi veljavnimi standardi ter predpisi (npr. EN/IEC 60079-14).
- Senzor/ohišje termometra je treba priključiti na vod za lokalno izenačevanje električnega potenciala oz. ga je treba vgraditi v ozemljen kovinski cevovod ali rezervoar.
- Pri uporabi kompresijskih spojk (npr. TA50, TA60, TA70) z nekovinskimi prižemnimi obroči ni mogoče zagotoviti zanesljive ozemljitve ob vgradnji v kovinski sistem. Zato je treba uporabiti dodatno varno povezavo za lokalno izenačevanje električnega potenciala.

Varnostna navodila: Vgradnja v opremo skupine III

- Senzor vgradite v termometer/ohišje, ki zagotavlja stopnjo zaščite vsaj IP5X, v skladu z zahtevami glede ohišij iz standarda EN/IEC 60079-0.
- Poskrbite za dobro zatesnitev na uvodih za kable z uporabo certificiranih kabelskih uvodnic (stopnja zaščite vsaj IP6X) v skladu s standardom EN/IEC 60529.
- Za delovanje termometra pri temperaturi okolice, nižji od $-20\text{ }^{\circ}\text{C}$, je treba uporabiti ustrezne kable, uvode za kable in tesnilna sredstva, ki so dovoljeni za to vrsto uporabe.
- Pri temperaturah okolice nad $+70\text{ }^{\circ}\text{C}$ uporabite toplotno-obstojne kable oz. vodnike, uvode za kable in tesnilna sredstva, ki so primerni za temperaturo okolice (T_a) z upoštevanjem $+5\text{ K}$ nad temperaturnimi pogoji okolice.
- Pri uporabi vtičnega konektorja (npr. PA-konektorja proizvajalca Weidmüller) je treba upoštevati zahteve glede ustrezne kategorije in obratovalne temperature.
- Termometer je treba namestiti in vzdrževati tako, da kljub majhni verjetnosti ni možnosti za nastanek vira vžiga ob morebitnem udarcu ali trenju med priključno glavo in železnim ali jeklenim delom.

OPOZORILO

Eksplzivna atmosfera

- ▶ V eksplozivnem okolju ne odpirajte naprave, kadar je ta pod napetostjo (med posluževanjem poskrbite, da bo ohranjena stopnja zaščite ohišja IP6x).

Varnostna navodila: Lastna varnost

- Upoštevajte vgradna in varnostna navodila, ki so sestavni del navodil za uporabo.
- Napravo namestite v skladu z navodili proizvajalca in vsemi drugimi veljavnimi standardi ter predpisi (npr. EN/IEC 60079-14).
- Senzor namestite v termometer/ohišje, ki je primerno za njegovo oznako in zagotavlja stopnjo zaščite vsaj IP20 v skladu s standardom EN/IEC 60529.
- Upoštevajte varnostna navodila, ki veljajo za merilnike v uporabi.
- Displej tipa TID10 je lahko nameščen samo v coni 1 (EPL Gb) ali coni 2 (EPL Gc).
- Če so naprave povezane s certificiranimi lastnovarnimi tokokrogi z zaščito kategorije "Ib", se vrsta zaščite spremeni v Ex Ib IIC.
- Ob priključitvi na lastnovaren tokokrog kategorije "Ib" sensorja ne uporabljajte v coni 0 brez termotulca v skladu s standardom EN/IEC 60079-26.
- Merilni vložki z dvojnimi tokokrogi (premera 3 in 6 mm) ter s premerom 3 mm niso izolirani od kovinskega plašča v skladu s poglavjem 6.3.13 standarda EN/IEC 60079-11.

- Ob priključitvi dveh senzorjev poskrbite, da bosta vodnika za izenačevanje električnega potenciala priključena na isti vod za lokalno izenačevanje potenciala.
- Merilne vložke premera 3 mm ali ozemljene merilne vložke (npr. tip TPC100) je treba priključiti na vod za lokalno izenačevanje električnega potenciala.
- Za merilne vložke premera 3 mm ali ozemljene merilne vložke (npr. tip TPC100) je treba uporabiti lastnovaren vir napajanja z galvansko izolacijo.

Varnostna navodila: Cona 0

- Če obstaja možnost prisotnosti zmesi eksplozivnih hlapov in zraka, naprave uporabljajte samo v naslednjih atmosferskih pogojih:
 - $-40\text{ °C} \leq T_a \leq +130\text{ °C}$ (glejte tabelo s temperaturami "Ta" za ohišje)
 - $-0.8\text{ bar} \leq p \leq 1.1\text{ bar}$
- Če ni možnosti za prisotnost eksplozivnih zmesi ali če so bili sprejeti dodatni zaščitni ukrepi v skladu s standardom EN 1127-1, lahko merilne pretvornike uporabljate v drugačnih atmosferskih pogojih v skladu s specifikacijami proizvajalca.
- Priporočamo uporabo priloženih naprav z galvansko izolacijo med tokokrogji z lastno zaščito in brez lastne zaščite.

Varnostna navodila: Posebni pogoji

Če so temperaturni senzori tipa TST310-..., TSC310-... in TM211 namenjeni uporabi v eksplozivnih plinskih atmosferah, kjer se zahteva uporaba naprav s stopnjo zaščite opreme Ga, preprečite možnost nabiranja elektrostatičnega naboja na kablu.

Varnostna navodila: Predelna stena

Termometer namestite v predelno steno, ki je v skladu s standardom EN/IEC 60079-26 glede na osnovni namen uporabe.

Temperaturne tabele

Odvisnost temperature okolice in procesne temperature glede na temperaturni razred za sestave z merilnimi pretvorniki:

Tip	Vgrajeni merilni pretvornik	Temperaturni razred	Temperaturno območje okolice (pri ohišju)	Najvišja površinska temperatura (na ohišju)
TPR100, TPC100	TMT84/TMT85	T6	$-40\text{ °C} \leq T_a \leq +55\text{ °C}$	T85 °C
		T5	$-40\text{ °C} \leq T_a \leq +70\text{ °C}$	T100 °C
		T4	$-40\text{ °C} \leq T_a \leq +85\text{ °C}$	T135 °C

Tip	Vgrajeni merilni pretvornik	Temperaturni razred	Temperaturno območje okolice (pri ohišju)	Najvišja površinska temperatura (na ohišju)
	TMT71, TMT72, TMT86 ¹⁾	T6	-50 °C ≤ Ta ≤ +55 °C	T85 °C
		T5	-50 °C ≤ Ta ≤ +70 °C	T100 °C
		T4	-50 °C ≤ Ta ≤ +85 °C	T135 °C
	TMT82 ¹⁾	T6	-50 °C ≤ Ta ≤ +58 °C	T85 °C
		T5	-50 °C ≤ Ta ≤ +75 °C	T100 °C
		T4	-50 °C ≤ Ta ≤ +85 °C	T135 °C
	TMT8x, TMT7x z displejem	T6	-40 °C ≤ Ta ≤ +55 °C	T85 °C
		T5	-40 °C ≤ Ta ≤ +70 °C	T100 °C
		T4	-40 °C ≤ Ta ≤ +85 °C	T135 °C

1) Nižja temperatura do -52 °C je možna samo z oznako Ex ia IIC Ga/Gb

Tip	Vgrajeni merilni pretvornik	Premer merilnega vložka	Območje procesne temperature	Temperaturni razred/najvišja površinska temperatura (na senzorju)
TPR100 TPC100	TMT8x TMT7x	3 mm, dvojni 3 mm ali dvojni 6 mm	-50 °C ≤ Tp ≤ +66 °C	T6/T85 °C
			-50 °C ≤ Tp ≤ +81 °C	T5/T100 °C
			-50 °C ≤ Tp ≤ +116 °C	T4/T135 °C
			-50 °C ≤ Tp ≤ +181 °C	T3/T200 °C
			-50 °C ≤ Tp ≤ +276 °C	T2/T300 °C
			-50 °C ≤ Tp ≤ +426 °C	T1/T450 °C
		6 mm	-50 °C ≤ Tp ≤ +73 °C	T6/T85 °C
			-50 °C ≤ Tp ≤ +88 °C	T5/T100 °C
			-50 °C ≤ Tp ≤ +123 °C	T4/T135 °C
			-50 °C ≤ Tp ≤ +188 °C	T3/T200 °C
			-50 °C ≤ Tp ≤ +283 °C	T2/T300 °C
			-50 °C ≤ Tp ≤ +433 °C	T1/T450 °C



Pri termočlenkih vložkih sta temperaturni razred T6 ... T1 in najvišja površinska temperatura $T_{200}85$ °C ... $T_{200}450$ °C enaka procesni temperaturi.

Odvisnost temperature okolice in procesne temperature glede na temperaturni razred za senzorje (priključni blok, prosti vodniki ali kabelski senzorji):

Premer merilnega vložka	Temperaturni razred/najvišja površinska temperatura	Tp (proces) – najvišja dovoljena procesna temperatura (senzor)				
		Pi ≤ 50 mW	Pi ≤ 100 mW	Pi ≤ 200 mW	Pi ≤ 500 mW	Pi ≤ 650 mW
3 mm, dvojni 3 mm ali dvojni 6 mm	T1/T450 °C	426 °C	415 °C	396 °C	343 °C	333 °C
	T2/T300 °C	276 °C	265 °C	246 °C	193 °C	183 °C
	T3/T200 °C	181 °C	170 °C	151 °C	98 °C	88 °C
	T4/T135 °C	116 °C	105 °C	86 °C	33 °C	23 °C
	T5/T100 °C	81 °C	70 °C	51 °C	-2 °C	-12 °C
	T6/T85 °C	66 °C	55 °C	36 °C	-17 °C	-27 °C
6 mm	T1/T450 °C	433 °C	428 °C	420 °C	398 °C	388 °C
	T2/T300 °C	283 °C	278 °C	270 °C	248 °C	238 °C
	T3/T200 °C	188 °C	183 °C	175 °C	153 °C	143 °C
	T4/T135 °C	123 °C	118 °C	110 °C	88 °C	78 °C
	T5/T100 °C	88 °C	83 °C	75 °C	53 °C	43 °C
	T6/T85 °C	73 °C	68 °C	60 °C	38 °C	28 °C

Premer merilnega vložka	Temperaturni razred/najvišja površinska temperatura	Tp (proces) – najvišja dovoljena procesna temperatura (senzor)			Ta – temperatura okolice (ohišje) ¹⁾
		Pi ≤ 750 mW	Pi ≤ 800 mW	Pi ≤ 1000 mW	
3 mm, dvojni 3 mm ali dvojni 6 mm	T1/T450 °C	320 °C	312 °C	280 °C	-40 °C ≤ Ta ≤ +130 °C
	T2/T300 °C	170 °C	162 °C	130 °C	
	T3/T200 °C	75 °C	62 °C	30 °C	
	T4/T135 °C	10 °C	2 °C	-30 °C	-40 °C ≤ Ta ≤ +116 °C
	T5/T100 °C	-25 °C	-33 °C	-	-40 °C ≤ Ta ≤ +81 °C
	T6/T85 °C	-40 °C	-	-	-40 °C ≤ Ta ≤ +66 °C
6 mm	T1/T450 °C	381 °C	377 °C	361 °C	-40 °C ≤ Ta ≤ +130 °C
	T2/T300 °C	231 °C	227 °C	211 °C	
	T3/T200 °C	136 °C	127 °C	111 °C	
	T4/T135 °C	71 °C	67 °C	51 °C	-40 °C ≤ Ta ≤ +123 °C

Premer merilnega vložka	Temperaturni razred/najvišja površinska temperatura	Tp (proces) – najvišja dovoljena procesna temperatura (senzor)			Ta – temperatura okolice (ohišje) ¹⁾
		Pi ≤ 750 mW	Pi ≤ 800 mW	Pi ≤ 1 000 mW	
	T5/T100 °C	36 °C	32 °C	16 °C	-40 °C ≤ Ta ≤ +88 °C
	T6/T85 °C	21 °C	17 °C	1 °C	-40 °C ≤ Ta ≤ +73 °C

- 1) Procesna temperatura lahko neposredno vpliva na temperaturo okolice pri priključni glavi, vendar je ta omejena na območje -50 °C ... +130 °C.



Pri termočlenkih vložkih sta temperaturni razred T6 ... T1 in najvišja površinska temperatura $T_{200}85$ °C ... $T_{200}450$ °C enaka procesni temperaturi.

Določitev procesne temperature pri $P_i \leq 50$ mW:

Premer merilnega vložka	Toplotna upornost (Rth) pri $P_i \leq 50$ mW	Formula za izračun procesne temperature (Tp)
3 mm, dvojni 3 mm ali dvojni 6 mm	274 K/W	$T_p < T_{\text{razred}}^{1)} - \text{ToI.}^{2)} - (R_{\text{th}} \cdot P_o)^{3)}$
6 mm	144 K/W	

- 1) Vstavev temperaturnega razreda, npr. 85 °C(K) za T6
- 2) Vstavev tolerance v skladu s standardom EN/IEC 60079-0, poglavje 26.5.1.3: 5 K za T6, T5, T4 in T3; 10 K za T2 in T1.
- 3) Po lastnovarnega vhoda za temperaturo (npr. merilni tokokrog pretvornika TMT72, $P_o = 5.2$ mW)

Primer izračuna za merilni vložek 6 mm:

$$T_p < T_{\text{razred}} - \text{ToI.} - (R_{\text{th}} \times P_o)$$

$$T_p < 85 \text{ °C(K)} - 5 \text{ K} - (144 \text{ K/W} \times 5.2 \text{ mW})$$

$$T_p < 79.25 \text{ °C}$$

Podatki o električni priključitvi

Povezani lastnovarni vir napajanja z maksimalnimi električnimi specifikacijami, nižjimi od značilnih vrednosti vgrajenega merilnega pretvornika:

Merilni pretvornik	Ui	Ii	Pi	Ci	Li
TMT71, TMT72	30 V	100 mA	800 mW	0	0
TMT82		130 mA			
TMT84, TMT85	FISCO procesna naprava				
TMT86	FISCO procesna naprava				

Merilni pretvornik	Ui	Ii	Pi	Ci	Li
Priključni blok	30 V	140 mA	1000 mW	Glejte spodnje tabele	
Prosti vodniki					

TSx310:

Tip senzorja	Vgradna globina NL		Povezava		Dolžina podaljška L	
	C _i /F/m	L _i /H/m	C _i /F	L _i /H	C _i /F/m	L _i /H/m
Enojni	2,00E-10	1,00E-06	2,50E-11	1,25E-07	2,00E-10	1,00E-06
Dvojni	4,00E-10	2,00E-06	5,00E-11	2,50E-07	4,00E-10	2,00E-06

Računska formula za kabelski termometer:

- $C_i = C_i \text{ dolžine senzorja NL} \times \text{NL} + C_i \text{ povezave} + C_i \text{ kabla L} \times \text{L}$
- $L_i = L_i \text{ dolžine senzorja NL} \times \text{NL} + L_i \text{ povezave} + L_i \text{ kabla L} \times \text{L}$

TPx100

Tip senzorja	Vgradna globina IL		Prosti vodniki		Priključni blok	
	C _i /F/Fm	L _i /H/m	C _i /F	L _i /H	C _i /F	L _i /H
Enojni	2,00E-10	1,00E-06	1,96E-11	9,80E-08	4,60E-12	2,30E-08
Dvojni	4,00E-10	2,00E-06	3,92E-11	1,96E-07	9,20E-12	4,60E-08

Formula za izračun pri opciji samo s prostimi vodniki in priključnim blokom:

- $C_i = C_i \text{ vgradne globine IL} \times \text{IL} + C_i \text{ prostih vodnikov}$
- $L_i = L_i \text{ vgradne globine IL} \times \text{IL} + L_i \text{ prostih vodnikov}$
- $C_i = C_i \text{ vgradne globine IL} \times \text{IL} + C_i \text{ priključnega bloka}$
- $L_i = L_i \text{ vgradne globine IL} \times \text{IL} + L_i \text{ priključnega bloka}$

Kategorija	Vrsta zaščite (ATEX/IECEx)	Tip
II1D	Ex ia IIC T ₂₀₀ 85 °C...T ₂₀₀ 450 °C Da	iTHERM TM211 TPR100, TPC100 TST310, TSC310
II1G	Ex ia IIC T6...T1 Ga	



71618296

www.addresses.endress.com
