

Information technique

Cerabar PMC21

IO-Link

Mesure de pression de process



Capteur de pression avec cellules céramiques

Domaine d'application

Le Cerabar est un capteur de pression pour la mesure de la pression absolue et de la pression relative dans les gaz, vapeurs, liquides et poussières. Le Cerabar peut être utilisé dans le monde entier grâce à une vaste palette d'agréments et de raccords process.

Principaux avantages

- Reproductibilité et stabilité à long terme élevées
- Précision de référence : jusqu'à 0,3%
- Gammes de mesure personnalisées
 - Rangeabilité jusqu'à 5:1
 - Capteur pour gammes de mesure jusqu'à 40 bar (600 psi)
- Boîtier en 316 L
- Membrane de process céramique

Sommaire

Informations relatives au document	3	Environnement	15
Fonction du document	3	Gamme de température ambiante	15
Symboles	3	Gamme de température de stockage	15
Documentation	3	Classe climatique	15
Termes et abréviations	4	Indice de protection	15
Calcul de la rangeabilité	4	Résistance aux vibrations	15
Marques déposées	5	Compatibilité électromagnétique	15
Principe de fonctionnement et construction du système	5	Process	15
Principe de mesure - mesure de la pression de process	5	Gamme de température process pour les appareils avec membrane de process céramique	15
Ensemble de mesure	5	Indications de pression	16
Caractéristiques de l'appareil	6	Construction mécanique	16
Construction du produit	7	Construction, dimensions	16
Intégration système	7	Raccordement électrique	17
Entrée	7	Boîtier	17
Grandeur de mesure	7	Raccords process avec membrane de process céramique interne	18
Gamme de mesure	8	Matériaux en contact avec le process	22
Sortie	9	Matériaux sans contact avec le process	23
Signal de sortie	9	Nettoyage	23
Pouvoir de coupure	9	Opérabilité	23
Gamme de signal 4 ... 20 mA	9	IO-Link	23
Charge (pour appareils 4 à 20 mA)	9	Certificats et agréments	24
Signal de défaut 4 ... 20 mA	10	Marquage CE	24
Temps mort, constante de temps	10	RoHS	24
Comportement dynamique	10	Marquage RCM	24
Comportement dynamique de la sortie tout ou rien	10	Conformité EAC	24
Alimentation en énergie	10	Agrément	24
Affectation des bornes	11	Directive relative aux équipements sous pression 2014/68/UE (DESP)	24
Tension d'alimentation	11	Normes et directives externes	25
Consommation de courant et signal d'alarme	11	Agrément CRN	25
Défaut de l'alimentation électrique	11	Unité d'étalonnage	25
Raccordement électrique	11	Étalonnage	26
Ondulation résiduelle	11	Certificats de réception	26
Influence de l'alimentation sur la valeur de process	11	Informations à fournir à la commande	26
Parafoudre	11	Contenu de la livraison	26
Performances de la membrane de process céramique	11	Accessoires	27
Conditions de référence	11	Connecteurs femelles M12	27
Incertitude de mesure pour les petites gammes de mesure de pression absolue	12	Documentation	27
Résolution	12	Domaine d'activités	27
Précision de référence	12	Information technique	27
Variation thermique du signal zéro et de l'étendue de sortie	12	Montage	12
Stabilité à long terme	12	Conditions de montage	12
Durée de mise sous tension	12	Influence de l'orientation de montage	13
Montage	12	Emplacement de montage	13
Conditions de montage	12	Instructions de montage pour les applications sur oxygène	14
Influence de l'orientation de montage	13		
Emplacement de montage	13		
Instructions de montage pour les applications sur oxygène	14		

Informations relatives au document

Fonction du document

Le document contient toutes les caractéristiques techniques de l'appareil et donne un aperçu des accessoires et autres produits pouvant être commandés pour l'appareil.

Symboles

Symboles d'avertissement

DANGER

Cette remarque attire l'attention sur une situation dangereuse entraînant la mort ou des blessures corporelles graves, si elle n'est pas évitée.

AVERTISSEMENT

Cette remarque attire l'attention sur une situation dangereuse pouvant entraîner des blessures corporelles graves voire mortelles, si elle n'est pas évitée.


ATTENTION

Cette remarque attire l'attention sur une situation dangereuse pouvant entraîner des blessures corporelles de gravité légère ou moyenne, si elle n'est pas évitée.

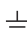
AVIS

Cette remarque contient des informations relatives à des procédures et éléments complémentaires, qui n'entraînent pas de blessures corporelles.

Symboles électriques


 Terre de protection (PE)

Bornes de terre devant être mises à la terre avant de réaliser d'autres raccordements. Les bornes de terre se trouvent à l'intérieur et à l'extérieur de l'appareil.

 Prise de terre

Bride reliée à la terre via un système de mise à la terre.

Symboles d'outils

 Clé à fourche

Symboles pour certains types d'information

 Autorisé

Procédures, process ou actions autorisés.

 Interdit


Procédures, process ou actions interdits.

 Conseil

Indique des informations complémentaires

 Renvoi à la documentation

 1, 2, 3 Série d'étapes

Renvoi à la page : 

Résultat d'une étape individuelle : 

Symboles utilisés dans les graphiques

A, B, C ... Vue

1, 2, 3 ... Numéros de position

 1, 2, 3 Série d'étapes

Documentation

Les types de documentation suivants sont disponibles dans la zone de téléchargement du site web Endress+Hauser (www.endress.com/downloads) :



Pour une vue d'ensemble de l'étendue de la documentation technique associée, voir ci-dessous :

- *W@M Device Viewer* (www.endress.com/deviceviewer) : entrer le numéro de série figurant sur la plaque signalétique
- *Endress+Hauser Operations App* : entrer le numéro de série figurant sur la plaque signalétique ou scanner le code matriciel figurant sur la plaque signalétique

Manuel de mise en service (BA)

Guide de référence

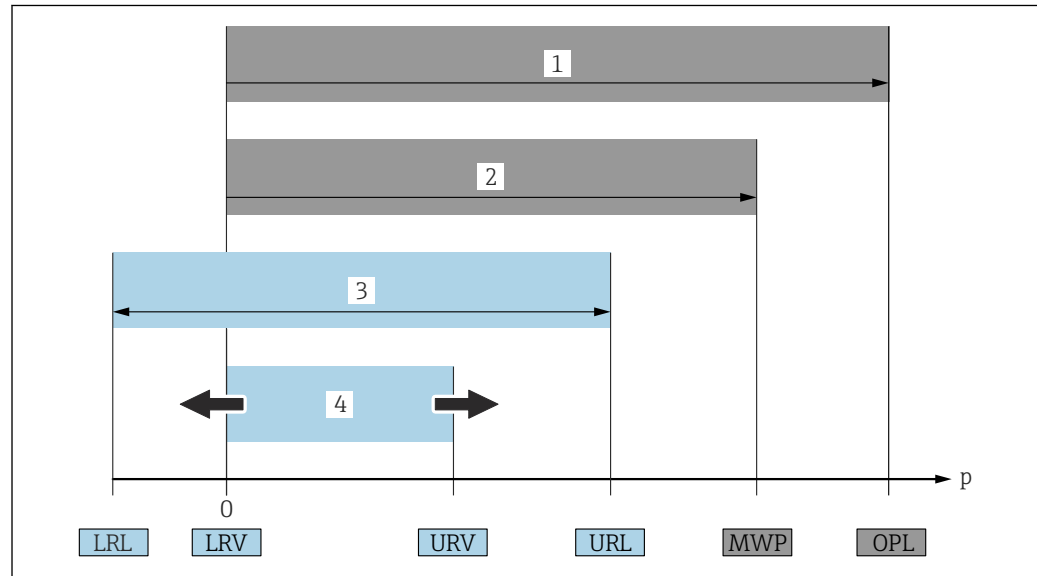
Le manuel de mise en service contient toutes les informations nécessaires aux différentes phases du cycle de vie de l'appareil : de l'identification du produit, de la réception des marchandises et du stockage au dépannage, à la maintenance et à la mise au rebut en passant par le montage, le raccordement, la configuration et la mise en service.

Instructions condensées (KA)

Prise en main rapide

Ce manuel contient toutes les informations essentielles de la réception des marchandises à la première mise en service.

Termes et abréviations



A0029505

- 1 OPL : l'OPL (Over pressure limit = limite de surpression du capteur) de l'appareil de mesure dépend de l'élément le moins résistant à la pression parmi les composants sélectionnés, c'est-à-dire qu'il faut tenir compte non seulement de la cellule de mesure, mais également du raccord process. Tenir compte de la relation pression-température. L'OPL ne peut être appliquée que sur une courte durée.
- 2 MWP : la MWP (Maximum working pressure = pression de service maximale) des capteurs dépend de l'élément le moins résistant à la pression parmi les composants sélectionnés, c'est-à-dire qu'il faut tenir compte non seulement de la cellule de mesure, mais également du raccord process. Tenir compte de la relation pression-température. La pression maximale de service peut être appliquée à l'appareil pendant une période illimitée. La MWP figure sur la plaque signalétique.
- 3 La gamme de mesure maximale du capteur correspond à l'étendue de mesure entre la LRL et l'URL. Cette gamme de mesure du capteur est équivalente à l'étendue de mesure maximale étalonnée/ajustable.
- 4 L'étendue de mesure étalonnée/ajustée correspond à l'étendue de mesure entre la LRV et l'URV. Réglage usine : 0 à URL. D'autres étendues de mesure étalonnées peuvent être commandées comme étendues de mesure personnalisées.

p Pression

LRL Lower range limit = limite inférieure de la gamme

URL Upper range limit = limite supérieure de la gamme

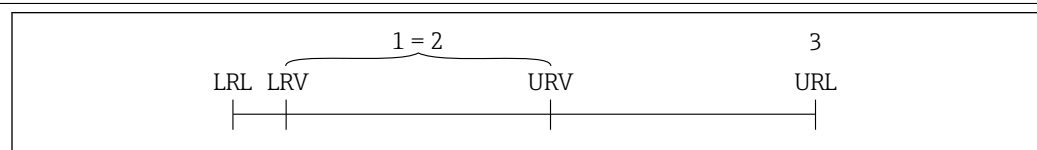
LRV Lower range value = début d'échelle

URV Upper range value = fin d'échelle

TD Turn down = rangeabilité Exemple : voir le chapitre suivant.

La rangeabilité est pré-réglée en usine et ne peut pas être modifiée.

Calcul de la rangeabilité



A0029545

1 Étendue de mesure étalonnée/ajustée

2 Étendue de mesure basée sur le zéro

3 Limite supérieure de la gamme

Exemple

- Capteur : 10 bar (150 psi)
- Fin d'échelle (URL) = 10 bar (150 psi)
- Étendue de mesure étalonnée/ajustée : 0 ... 5 bar (0 ... 75 psi)
- Début d'échelle (LRV) = 0 bar (0 psi)
- Fin d'échelle (URV) = 5 bar (75 psi)

Rangeabilité (TD) :

$$TD = \frac{URL}{|URV - LRV|}$$

$$TD = \frac{10 \text{ bar (150 psi)}}{|5 \text{ bar (75 psi)} - 0 \text{ bar (0 psi)}|} = 2$$

Dans cet exemple, la TD est 2:1.
 Cette étendue de mesure est basée sur le zéro.

Marques déposées



est une marque déposée par le Consortium IO-Link.

Principe de fonctionnement et construction du système

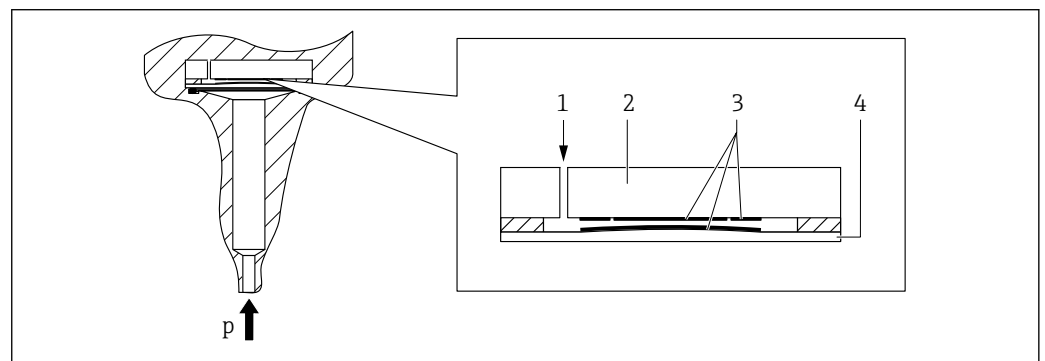
Principe de mesure - mesure de la pression de process

Appareils avec membrane de process céramique (Ceraphire®)

La cellule céramique est un capteur sans huile, c'est-à-dire que la pression de process agit directement sur la robuste membrane de process céramique et la déforme. Une variation de la capacité en fonction de la pression est mesurée aux électrodes du substrat céramique et de la membrane de process. La gamme de mesure dépend de l'épaisseur de la membrane de process céramique.

Avantages :

- Résistance aux surcharges garantie jusqu'à 40 fois la pression nominale
- Grâce à la céramique ultrapure à 99,9 % (Ceraphire®, voir également "www.fr.endress.com/ceraphire")
 - Durabilité chimique extrêmement élevée
 - Durabilité mécanique élevée
- Utilisable dans le vide absolu
- Petites gammes de mesure

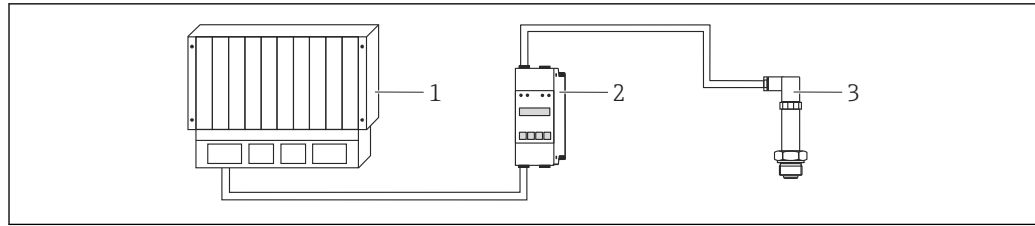


- 1 Pression atmosphérique (capteurs de pression relative)
- 2 Substrat céramique
- 3 Électrodes
- 4 Membrane de process céramique

A0020465

Ensemble de mesure

L'ensemble de mesure complet comprend :



A0021926

- 1 API (automate programmable industriel)
 2 Par ex. RN221N/RMA42 (si nécessaire)
 3 Capteur de pression

Caractéristiques de l'appareil **Domaine d'application**

Pression relative et pression absolue

Raccords process

- Filetage ISO 228
- Filetage DIN 13
- Filetage ASME
- Filetage JIS

Gammes de mesure

De -100 ... +100 mbar (-1,5 ... +1,5 psi) à -1 ... +40 bar (-15 ... +600 psi).

OPL (selon la gamme de mesure)

Max. 0 ... +60 bar (0 ... +900 psi)

MWP

Max. 1 ... +40 bar (14,5 ... +600 psi)

Gamme de température de process (température au raccord process)

-25 ... +100 °C (-13 ... +212 °F)

Gamme de température ambiante

-40 ... +70 °C (-40 ... +158 °F)

Précision de référence

Jusqu'à 0,3 %, TD 5:1, pour plus de détails, voir le chapitre "Précision de référence".

Tension d'alimentation

Variante d'électronique	Tension d'alimentation
IO-Link	10 ... 30 V _{DC} La communication IO-Link est garantie uniquement si la tension d'alimentation est d'au moins 18 V.

Sortie

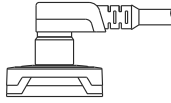

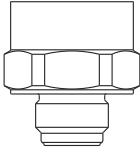
- Sortie C/Q pour communication (mode SIO (sortie tout ou rien))
- Sortie courant 4 ... 20 mA

Matériau

- Boîtier en 316 L (1.4404)
- Raccords process en 316L
- Membrane de process en céramique d'oxyde d'aluminium Al₂O₃ (Ceraphire®), ultrapure à 99,9 %

Options

- Réglage du courant d'alarme min.
- Certificat matière 3.1
- Certificat d'étalonnage
- Déshuilé et dégraissé
- Nettoyé pour les applications O₂

Aperçu	Pos.	Description
<p>C - 1</p>  <p style="text-align: right; font-size: small;">A0021987</p>	C - 1	Connecteur M12 Capot du boîtier en plastique
<p>D</p>  <p>E</p>  <p style="text-align: right; font-size: small;">A0027226</p>	D E	Boîtier Raccord process (exemple d'illustration)

Intégration système

On peut attribuer à l'appareil une désignation de point de mesure (max. 32 caractères alphanumériques).

Description	Option ¹⁾
Point de mesure (TAG), voir spécifications supplémentaires	Z1

1) Configurateur de produit, caractéristique de commande "Marquage"

Pour les appareils avec IO-Link, un IO-DD est disponible dans la zone de téléchargement du site web Endress+Hauser.

Entrée

Grandeur de mesure

Grandeur de process mesurée

Pression relative ou pression absolue

Grandeur de process calculée

Pression

Gamme de mesure Membrane de process céramique

Appareils pour la mesure de la pression relative

Capteur	Gamme maximum de mesure capteur		Plus petite étendue étalonnable ¹⁾	MWP	OPL	Réglages usine ²⁾	Option ³⁾
	inférieure (LRL)	supérieure (URL)					
	[bar (psi)]	[bar (psi)]					
100 mbar (1,5 psi) ⁴⁾	-0,1 (-1,5)	+0,1 (+1,5)	0,02 (0,3)	2,7 (40,5)	4 (60)	0 ... 100 mbar (0 ... 1,5 psi)	1C
250 mbar (4 psi) ⁵⁾	-0,25 (-4)	+0,25 (+4)	0,05 (1)	3,3 (49,5)	5 (75)	0 ... 250 mbar (0 ... 4 psi)	1E
400 mbar (6 psi) ⁶⁾	-0,4 (-6)	+0,4 (+6)	0,08 (1,2)	5,3 (79,5)	8 (120)	0 ... 400 mbar (0 ... 6 psi)	1F
1 bar (15 psi) ⁶⁾	-1 (-15)	+1 (+15)	0,2 (3)	6,7 (100,5)	10 (150)	0 ... 1 bar (0 ... 15 psi)	1H
2 bar (30 psi) ⁶⁾	-1 (-15)	+2 (+30)	0,4 (6)	12 (180)	18 (270)	0 ... 2 bar (0 ... 30 psi)	1K
4 bar (60 psi) ⁶⁾	-1 (-15)	+4 (+60)	0,8 (12)	16,7 (250,5)	25 (375)	0 ... 4 bar (0 ... 60 psi)	1M
6 bar (90 psi) ⁶⁾	-1 (-15)	+6 (+90)	2,4 (36)	26,7 (400,5)	40 (600)	0 ... 6 bar (0 ... 90 psi)	1N
10 bar (150 psi) ⁶⁾	-1 (-15)	+10 (+150)	2 (30)	26,7 (400,5)	40 (600)	0 ... 10 bar (0 ... 150 psi)	1P
16 bar (240 psi) ⁶⁾	-1 (-15)	+16 (+240)	6,4 (96)	40 (600)	60 (900)	0 ... 16 bar (0 ... 240 psi)	1Q
25 bar (375 psi) ⁶⁾	-1 (-15)	+25 (+375)	10 (150)	40 (600)	60 (900)	0 ... 25 bar (0 ... 375 psi)	1R
40 bar (600 psi) ⁶⁾	-1 (-15)	+40 (+600)	8 (120)	40 (600)	60 (900)	0 ... 40 bar (0 ... 600 psi)	1S

1) Rangeabilité maximale qui peut être réglée en usine : 5:1. La rangeabilité est pré-réglée et ne peut pas être modifiée.

2) Il est possible de commander d'autres gammes de mesure (par ex. -1 ... +5 bar (-15 ... 75 psi)) avec des réglages personnalisés (voir le Configurateur de produit, caractéristique de commande "Étalonnage ; unité", option "J"). Il est possible d'inverser le signal de sortie (LRV = 20 mA ; URV = 4 mA). Condition : URV < LRV

3) Configurateur de produit, caractéristique de commande "Gamme cellule"

4) Résistance à la dépression : 0,7 bar (10,5 psi) abs.

5) Résistance à la dépression : 0,5 bar (7,5 psi) abs.

6) Résistance à la dépression : 0 bar (0 psi) abs.

Appareils pour la mesure de la pression absolue

Capteur	Gamme maximum de mesure capteur		Plus petite étendue étalonnable ¹⁾	MWP	OPL	Réglages usine ²⁾	Option ³⁾
	inférieure (LRL)	supérieure (URL)					
	[bar (psi)]	[bar (psi)]					
100 mbar (1,5 psi) ⁴⁾	0	+0,1 (+1,5)	0,1 (1,5)	2,7 (40,5)	4 (60)	0 ... 100 mbar (0 ... 1,5 psi)	2C
250 mbar (4 psi) ⁴⁾	0	+0,25 (+4)	0,25 (4)	3,3 (49,5)	5 (75)	0 ... 250 mbar (0 ... 4 psi)	2E
400 mbar (6 psi) ⁴⁾	0	+0,4 (+6)	0,4 (6)	5,3 (79,5)	8 (120)	0 ... 400 mbar (0 ... 6 psi)	2F
1 bar (15 psi) ⁴⁾	0	+1 (+15)	0,4 (6)	6,7 (100,5)	10 (150)	0 ... 1 bar (0 ... 15 psi)	2H
2 bar (30 psi) ⁴⁾	0	+2 (+30)	0,4 (6)	12 (180)	18 (270)	0 ... 2 bar (0 ... 30 psi)	2K
4 bar (60 psi) ⁴⁾	0	+4 (+60)	0,8 (12)	16,7 (250,5)	25 (375)	0 ... 4 bar (0 ... 60 psi)	2M
10 bar (150 psi) ⁴⁾	0	+10 (+150)	2 (30)	26,7 (400,5)	40 (600)	0 ... 10 bar (0 ... 150 psi)	2P
40 bar (600 psi) ⁴⁾	0	+40 (+600)	8 (120)	40 (600)	60 (900)	0 ... 40 bar (0 ... 600 psi)	2S

1) Rangeabilité maximale qui peut être réglée en usine : 5:1. La rangeabilité est pré-réglée et ne peut pas être modifiée.

2) Il est possible de commander d'autres gammes de mesure (par ex. -1 ... +5 bar (-15 ... 75 psi)) avec des réglages personnalisés (voir le Configurateur de produit, caractéristique de commande "Étalonnage ; unité", option "J"). Il est possible d'inverser le signal de sortie (LRV = 20 mA ; URV = 4 mA). Condition : URV < LRV

3) Configurateur de produit, caractéristique de commande "Gamme cellule"

4) Résistance à la dépression : 0 bar (0 psi) abs.

Rangeabilité maximale pouvant être commandée pour les capteurs de pression absolue et de pression relative

Appareils pour la mesure de la pression relative

- 6 bar (90 psi), 16 bar (240 psi), 25 bar (375 psi) : TD 1:1 à TD 2,5:1
- Toutes les autres gammes de mesure : TD 1:1 à TD 5:1

Appareils pour la mesure de la pression absolue

- 100 mbar (1,5 psi), 250 mbar (4 psi), 400 mbar (6 psi) : TD 1:1
- 1 bar (15 psi) : TD 1:1 à TD 2,5:1
- Toutes les autres gammes de mesure : TD 1:1 à TD 5:1

Sortie

Signal de sortie	Description	Option ¹⁾
	IO-Link (SSP Ed. 2 V1.1), 4 ... 20 mA	A

1) Configurateur de produit, caractéristique de commande "Sortie"

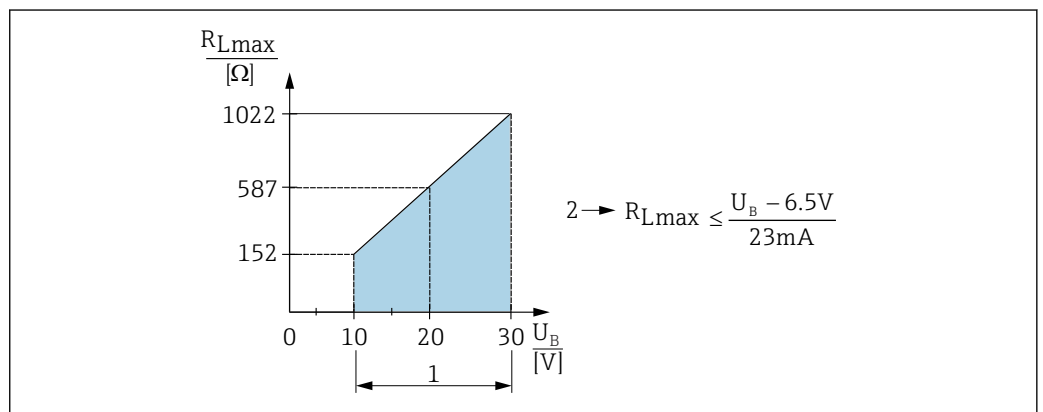
Pouvoir de coupure

- État de commutation ON : $I_a \leq 200 \text{ mA}$ ^{1) 2)} ; état de commutation OFF : $I_a \leq 1 \text{ mA}$
- Cycles de commutation : $> 10\,000\,000$
- Chute de tension PNP : $\leq 2 \text{ V}$
- Protection contre les surtensions : test de charge automatique du courant de coupure ;
 - Charge capacitive max. : $1 \mu\text{F}$ à la tension d'alimentation max. (sans charge résistive)
 - Durée du cycle max. : $0,5 \text{ s}$; min. t_{on} : $40 \mu\text{s}$
 - Déconnexion périodique du circuit de protection en cas de surintensité ($f = 2 \text{ Hz}$) et affichage de "F804"

Gamme de signal 4 ... 20 mA 3,8 ... 20,5 mA

Charge (pour appareils 4 à 20 mA)

Pour assurer une tension aux bornes suffisante, la résistance de charge maximale R_L (y compris la résistance de câble) en fonction de la tension d'alimentation U_B fournie par l'unité d'alimentation ne doit pas être dépassée.



1 Alimentation électrique 10 ... 30 V_{DC}

2 R_{Lmax} résistance de charge maximale

U_B Tension d'alimentation

A0031107

- 1) Pour la sortie tout ou rien 1 x PNP + la sortie 4 à 20 mA, il est possible de garantir 100 mA sur l'ensemble de la gamme de température. Pour des températures ambiantes plus basses, des courants plus élevés sont possibles mais ne peuvent pas être garantis. Valeur typique à 20 °C (68 °F) env. 200 mA. Pour la sortie tout ou rien "1 x PNP", il est possible de garantir 200 mA sur l'ensemble de la gamme de température.
- 2) Des courants plus importants sont supportés, s'écartant ainsi du standard IO-Link.

Si la charge est trop élevée :

- Un courant de défaut est indiqué et "S803" est affiché (indication : courant d'alarme MIN)
- Contrôle périodique pour définir s'il est possible de quitter l'état de défaut
- Pour assurer une tension aux bornes suffisante, la résistance de charge maximale R_L (y compris la résistance de câble) en fonction de la tension d'alimentation U_B fournie par l'unité d'alimentation ne doit pas être dépassée.

Signal de défaut 4 ... 20 mA

La réponse de la sortie en cas d'erreur est régulée selon NAMUR NE43.

Réglage par défaut de l'alarme MAX : >21 mA

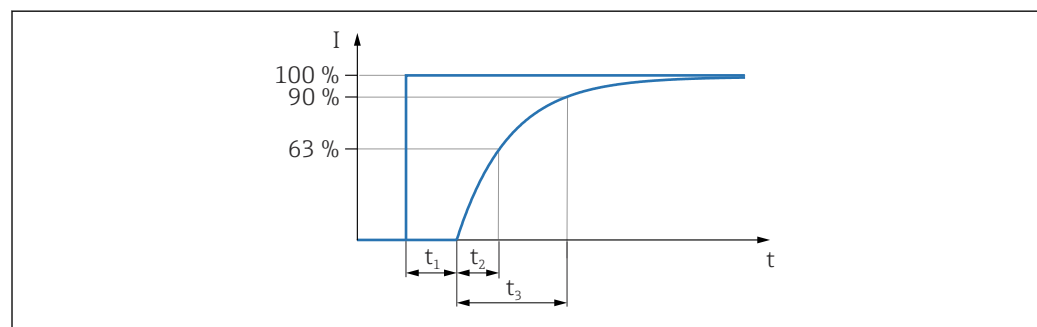
Courant d'alarme

Description	Option
Courant d'alarme min. réglé	IA ¹⁾

1) Configurateur de produit, caractéristique de commande "Service"

Temps mort, constante de temps

Représentation du temps mort et de la constante de temps :



A0019786

Comportement dynamique

Temps mort (t_1) [ms]	Constante de temps (T63), t_2 [ms]	Constante de temps (T90), t_3 [ms]
7 ms	11 ms	16 ms

Comportement dynamique de la sortie tout ou rien

Temps de réponse ≤ 20 ms

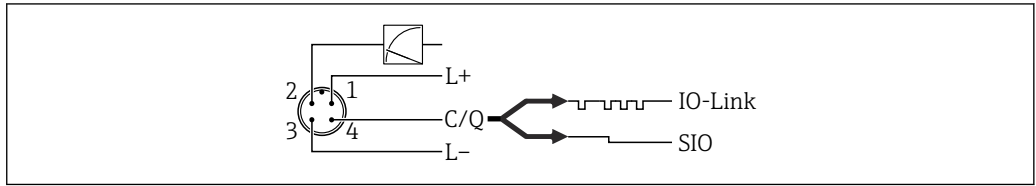
Alimentation en énergie

⚠ AVERTISSEMENT

Un raccordement incorrect compromet la sécurité électrique !

- ▶ Un disjoncteur approprié doit être prévu pour l'appareil conformément à IEC/EN 61010.
- ▶ **Zone non Ex** : pour répondre aux spécifications de sécurité de l'appareil selon la norme IEC/EN 61010, le montage doit garantir que le courant maximal est limité à 500 mA.
- ▶ Lors de l'utilisation de l'appareil de mesure dans des zones explosibles, le montage doit également être conforme aux normes et réglementations nationales applicables, ainsi qu'aux Conseils de sécurité ou aux Dessins de montage ou de contrôle.
- ▶ Toutes les données relatives à la protection antidéflagrante sont fournies dans une documentation Ex séparée, disponible sur demande. La documentation Ex est fournie en standard avec tous les appareils agréés pour l'utilisation en zone explosible.
- ▶ Des circuits de protection contre les inversions de polarité sont intégrés.

Affectation des bornes



A0034006

- 1 Connecteur M12
- 1 Tension d'alimentation +
- 2 4-20 mA
- 3 Tension d'alimentation -
- 4 C/Q (communication IO-Link ou mode SIO)

Tension d'alimentation

Variante d'électronique	Tension d'alimentation
IO-Link	10 ... 30 V _{DC} La communication IO-Link est garantie uniquement si la tension d'alimentation est d'au moins 18 V.

Consommation de courant et signal d'alarme

Variante d'électronique	Consommation de courant	Signal d'alarme ¹⁾
IO-Link	Consommation de courant maximale : ≤ 300 mA	

1) Pour alarme MAX (réglage par défaut)

Défaut de l'alimentation électrique

- Comportement en cas de surtension (>30 V) :
L'appareil fonctionne en continu jusqu'à 34 V DC sans dommage. Si la tension d'alimentation est dépassée, les caractéristiques spécifiées ne sont plus garanties.
- Comportement en cas de sous-tension :
Si la tension d'alimentation chute sous la valeur minimale, l'appareil se met hors tension d'une manière définie.

Raccordement électrique

Indice de protection

Connexion	Indice de protection	Option ¹⁾
Connecteur M12	IP65/67 Boîtier NEMA type 4X	M

1) Configurateur de produit, caractéristique de commande "Raccordement électrique"

Ondulation résiduelle

L'appareil fonctionne dans la précision de référence jusqu'à ±5 % de l'ondulation résiduelle de la tension d'alimentation, dans la gamme de tension autorisée.

Influence de l'alimentation sur la valeur de process

≤ 0,005 % d'URV/1 V

Parafoudre

L'appareil ne comprend aucun élément spécial pour la protection contre les surtensions ("fil à la terre"). Les exigences de la norme CEM EN 61000-4-5 (tension d'épreuve 1kV câble/terre) sont néanmoins satisfaites.

Performances de la membrane de process céramique

Conditions de référence

- Selon IEC 60770
- Température ambiante T_A = constante, dans la gamme : +21 ... +33 °C (+70 ... +91 °F)
- Humidité φ = constante, dans la gamme de 5 à 80 % h.r.
- Pression ambiante p_A = constante, dans la gamme : 860 ... 1 060 mbar (12,47 ... 15,37 psi)
- Position de la cellule de mesure = constante, dans la gamme : ±1° horizontalement
- Étendue de mesure basée sur le zéro

- Matériau de la membrane de process : Al_2O_3 (céramique d'oxyde d'aluminium, Ceraphire®)
- Tension d'alimentation : 24 V DC \pm 3 V DC
- Charge : 320 Ω (à la sortie 4 à 20 mA)

Incertitude de mesure pour les petites gammes de mesure de pression absolue
Valeurs de la plus petite incertitude de mesure étendue possible avec nos normes :

- dans la gamme 1 ... 30 mbar (0,0145 ... 0,435 psi) : 0,4 % de la valeur mesurée
- dans la gamme < 1 mbar (0,0145 psi) : 1 % de la valeur mesurée.

Résolution
Sortie courant : min. 1,6 μA
Précision de référence

La précision de référence comprend la non-linéarité [DIN EN 61298-2 3.11], y compris l'hystérésis de pression [DIN EN 61298-23.13] et la non-répétabilité [DIN EN 61298-2 3.11] selon la méthode des points limites conformément à [DIN EN 60770].

% de l'étendue étalonnée par rapport à la rangeabilité maximale		
Précision de référence	Non-linéarité ¹⁾	Non-répétabilité
$\pm 0,3$	$\pm 0,1$	$\pm 0,1$

- 1) La non-linéarité pour le capteur 40 bar (600 psi) peut aller jusqu'à $\pm 0,15$ % de l'étendue étalonnée jusqu'à la rangeabilité maximale.

Aperçu des gammes de rangeabilité →  7

Gammes de mesure	Rangeabilité	% d'URL
100 mbar (1,5 psi) à 40 bar (600 psi)	1:1 à TD 5:1	$\pm 0,5$ $\pm 0,3$ ¹⁾

- 1) Pour les gammes de mesure 100 mbar (1,5 psi) et 250 mbar (4 psi) : en cas d'effets thermiques sur les conditions de référence initiales, un écart supplémentaire de max. 0,3 mbar (4,5 psi) par rapport au point zéro ou à l'étendue de sortie est possible.

Variation thermique du signal zéro et de l'étendue de sortie

Cellule de mesure	-20 ... +85 °C (-4 ... +185 °F)	-40 ... -20 °C (-40 ... -4 °F) +85 ... +100 °C (+185 ... +212 °F)
	% de l'étendue étalonnée pour TD 1:1	
<1 bar (15 psi)	< 1	< 1,2
≥ 1 bar (15 psi)	< 0,8	< 1

Stabilité à long terme

1 an	5 ans	8 ans
% de l'URL		
$\pm 0,2$	$\pm 0,4$	$\pm 0,45$

Durée de mise sous tension
 ≤ 2 s

Pour des petites gammes de mesure, tenir compte des effets de compensation thermiques.

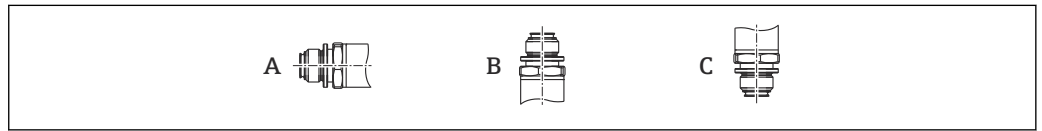
Montage

Conditions de montage

- Veiller à empêcher toute pénétration d'humidité dans le boîtier lors de l'installation ou du fonctionnement de l'appareil, ou lors des opérations de raccordement électrique.
- Orienter le câble et le connecteur vers le bas, si possible, pour empêcher l'humidité de pénétrer (par ex. la pluie ou l'eau de condensation).

Influence de l'orientation de montage

Toutes les orientations sont possibles. Toutefois, l'orientation peut provoquer un décalage du zéro, c'est-à-dire que la valeur mesurée ne présente pas zéro lorsque la cuve est vide ou partiellement pleine.



A0024708

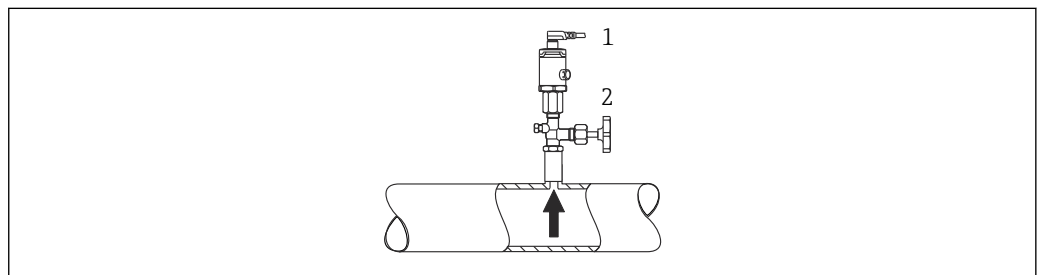
Type	L'axe de la membrane de process est horizontal (A)	Membrane de process orientée vers le haut (B)	Membrane de process orientée vers le bas (C)
< 1 bar (15 psi)	Position d'étalonnage, aucun effet	Jusqu'à +0,3 mbar (+0,0044 psi)	Jusqu'à -0,3 mbar (-0,0044 psi)
> 1 bar (15 psi)	Position d'étalonnage, aucun effet	Jusqu'à +3 mbar (+0,0435 psi)	Jusqu'à -3 mbar (-0,0435 psi)

Emplacement de montage

Mesure de pression

Mesure de la pression dans les gaz

Monter l'appareil en plaçant la vanne d'arrêt au-dessus de la prise de pression pour permettre aux éventuels condensats de s'écouler dans le process.



A0021904

- 1 Appareil
- 2 Vanne d'arrêt

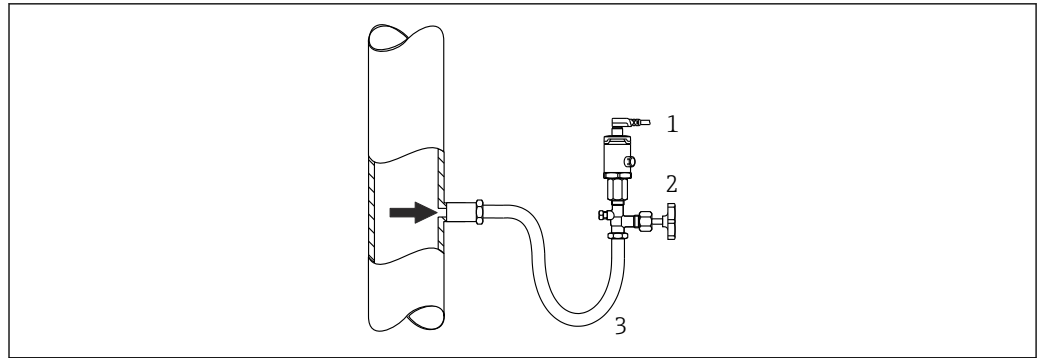
Mesure de la pression dans les vapeurs

Pour la mesure de pression dans les vapeurs, utiliser un siphon. Le siphon réduit la température pratiquement au niveau de la température ambiante. Monter l'appareil en plaçant la vanne d'arrêt au même niveau que la prise de pression.

Avantage :

Uniquement des effets thermiques mineurs/négligeables sur l'appareil.

Respecter la température ambiante max. autorisée pour le transmetteur !

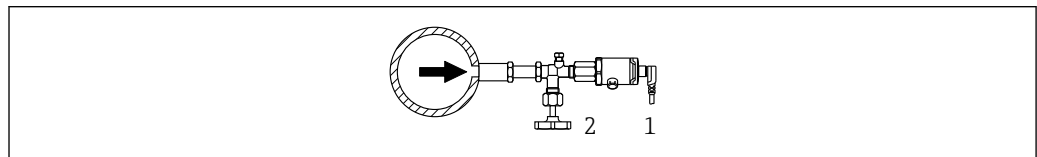


A0024395

- 1 Appareil
- 2 Vanne d'arrêt
- 3 Siphon

Mesure de la pression dans les liquides

Monter l'appareil en plaçant la vanne d'arrêt au même niveau ou au-dessous de la prise de pression.

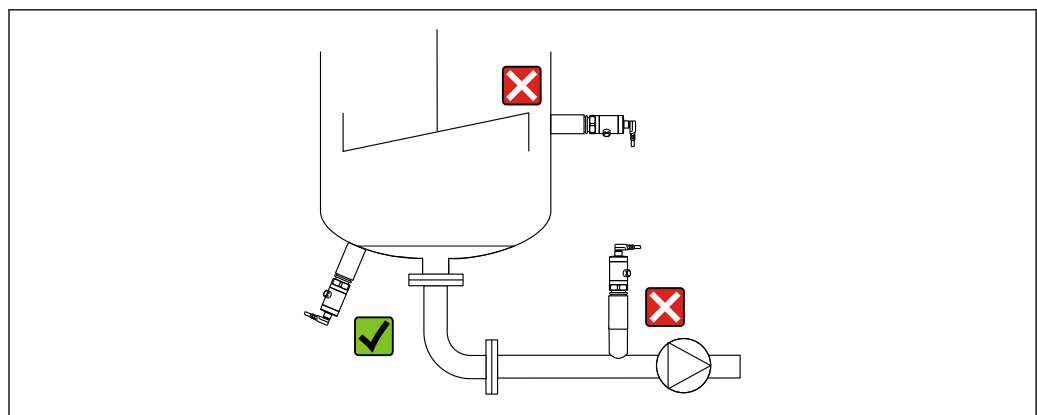


A0024399

- 1 Appareil
- 2 Vanne d'arrêt

Mesure de niveau

- Toujours monter l'appareil sous le point de mesure le plus bas.
- Ne pas monter l'appareil aux positions suivantes :
 - Dans la veine de remplissage
 - À la sortie de la cuve
 - Dans la zone d'aspiration d'une pompe
 - En un point de la cuve qui pourrait être soumis aux impulsions de pression de l'agitateur



A0024405

Instructions de montage pour les applications sur oxygène

L'oxygène et d'autres gaz présentent un risque d'explosion en présence d'huiles, de graisses et de plastiques, si bien qu'il est nécessaire, entre autres, de prendre les précautions suivantes :

- Tous les composants du système, tels que les appareils de mesure, doivent être nettoyés conformément aux exigences du BAM.
- Selon les matériaux utilisés, il ne faut pas dépasser certaines températures et pressions maximales pour les applications sur oxygène.
- Le tableau suivant répertorie les appareils (uniquement les appareils, pas les accessoires proposés ou fournis) qui sont adaptés aux applications sur oxygène gazeux.

P_{max} pour applications sur oxygène	T_{max} pour applications sur oxygène	Option ¹⁾
40 bar (600 psi)	-10 ... +60 °C (+14 ... +140 °F)	HB

1) Configurateur de produit, caractéristique de commande "Service"

Environnement

Gamme de température ambiante **Gamme de température ambiante ³⁾**
 -40 ... +70 °C (-40 ... +158 °F)

Gamme de température de stockage -40 ... +85 °C (-40 ... +185 °F)

Classe climatique	Classe climatique	Remarque
	Classe 3K5	Température de l'air : -5 ... +45 °C (+23 ... +113 °F), humidité relative : 4 à 95 % satisfaite selon IEC 721-3-3 (condensation pas possible)

Indice de protection	Connexion	Indice de protection	Option ¹⁾
	Connecteur M12	IP65/67 Boîtier NEMA type 4X	M

1) Configurateur de produit, caractéristique de commande "Raccordement électrique"

Résistance aux vibrations	Norme de contrôle	Résistance aux vibrations
	IEC 60068-2-64:2008	Garanti pour 5 à 2000 Hz : 0,05g ² /Hz

Compatibilité électromagnétique

- Émissivité selon EN 61326-1 équipement B
- Immunité aux interférences selon EN 61326-1 (domaine industriel)
 Pour l'utilisation prévue, la sortie tout ou rien peut commuter pendant 0,2 s en mode communication en cas de défauts transitoires
- Écart maximum : 1,5% avec TD 1:1

Pour plus de détails, se référer à la Déclaration de Conformité.

Process

Gamme de température process pour les appareils avec membrane de process céramique

- -25 ... +100 °C (-13 ... +212 °F)
- Pour les applications sur oxygène -10 ... +60 °C (+14 ... +140 °F)
- Pour les applications sur vapeur saturée, utiliser un appareil avec une membrane de process métallique, ou prévoir un siphon pour le découplage thermique lors du montage.
- Tenir compte de la gamme de température de process du joint. Voir aussi le tableau suivant.

3) Exception : le câble suivant est conçu pour une gamme de température ambiante de -25 ... +70 °C (-13 ... +158 °F) : Configurateur de produit, caractéristique de commande "Accessoire fourni", option "RZ".

Joint	Remarques	Gamme de température de process	Option
FKM	-	-20 ... +100 °C (-4 ... +212 °F)	A ¹⁾
FKM	Nettoyé pour application sur oxygène	-10 ... +60 °C (+14 ... +140 °F)	A ¹⁾ et HB ²⁾
EPDM 70	-	-25 ... +100 °C (-13 ... +212 °F)	J ¹⁾

1) Configurateur de produit, caractéristique de commande "Joint"

2) Configurateur de produit, caractéristique de commande "Service"

Applications avec variations de température

Les variations de température extrêmes survenant fréquemment peuvent engendrer des écarts de mesure limités dans le temps. La compensation de température interne se produit d'autant plus rapidement que la variation de température est petite et l'intervalle de temps long.

Pour plus d'informations, contacter Endress+Hauser.


Indications de pression

AVERTISSEMENT

La pression maximale pour l'appareil de mesure dépend de son élément le moins résistant à la pression.

- ▶ Pour les indications de pression, voir les chapitres "Gamme de mesure" et "Construction mécanique".
- ▶ La directive relative aux équipements sous pression (2014/68/UE) utilise l'abréviation "PS". Cette abréviation "PS" correspond à la MWP (Maximum working pressure / pression de service maximale) de l'appareil de mesure.
- ▶ MWP (pression de service maximale) : la MWP (pression de service maximale) est indiquée sur la plaque signalétique. Cette valeur se base sur une température de référence de +20 °C (+68 °F) et peut être appliquée à l'appareil pendant une durée illimitée. Tenir compte de la dépendance à la température de la MWP.
- ▶ OPL (seuil de surpression) : la pression d'essai correspond au seuil de surpression du capteur et ne peut être appliquée que temporairement pour garantir que la mesure se trouve dans les spécifications et qu'aucun dommage permanent n'apparaisse. Pour des combinaisons gammes de capteur et raccords process pour lesquelles l'OPL (Over pressure limit) du raccord process est inférieure à la valeur nominale du capteur, l'appareil de mesure est réglé en usine au maximum à la valeur OPL du raccord process. Si l'on souhaite utiliser toute la gamme du capteur, choisir un raccord process avec une valeur OPL plus élevée.
- ▶ Applications sur oxygène : dans les applications sur oxygène, les valeurs pour p_{max} et T_{max} pour applications sur oxygène ne doivent pas être dépassées.
- ▶ Appareils avec membrane de process céramique : éviter les coups de bélier ! Les coups de bélier peuvent entraîner une dérive du point zéro. Recommandation : des résidus (gouttelettes d'eau ou condensation) peuvent rester sur la membrane de process après un NEP (nettoyage en place) et occasionner des coups de bélier locaux au prochain nettoyage à la vapeur. En pratique, le séchage de la membrane de process (par ex. en évacuant l'excès d'humidité par soufflage) s'est révélé efficace pour éviter les coups de bélier.

Construction mécanique

 Pour les dimensions, voir le Configurateur de produit : www.endress.com

Rechercher le produit → cliquer sur "Configurer" à droite de la photo du produit → après la configuration, cliquer sur "CAO"

Les dimensions suivantes sont des valeurs arrondies. Pour cette raison, elles peuvent dévier légèrement des dimensions indiquées sur www.endress.com.

Construction, dimensions

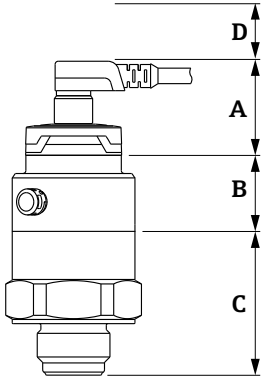
Hauteur de l'appareil

La hauteur de l'appareil est calculée à partir de

- la hauteur du raccord électrique
- la hauteur du boîtier et
- la hauteur du raccord process correspondant.

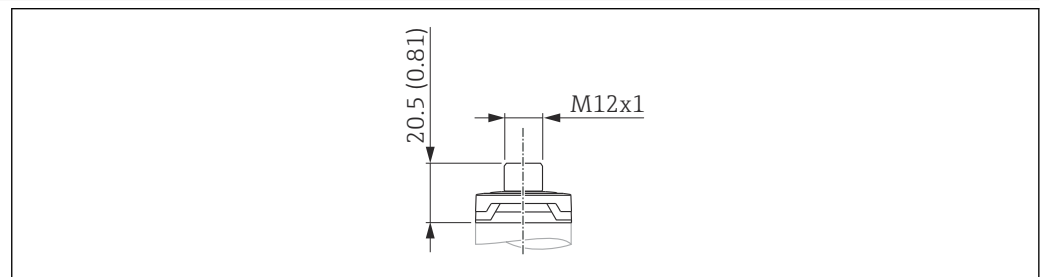
Les chapitres suivants indiquent les différentes hauteurs des composants. Pour calculer la hauteur de l'appareil, il suffit d'additionner les hauteurs de chaque composant. Si nécessaire, le dégauchement de

montage (l'espace utilisé pour l'installation de l'appareil) doit également être pris en compte. Le tableau suivant peut être utilisé à cette fin :

Chapitre	Hauteur	Exemple
Raccordement électrique	(A)	
Hauteur du boîtier	(B)	
Hauteur du raccord process	(C)	
Dégagement de montage	(D)	

A0027252

Raccordement électrique



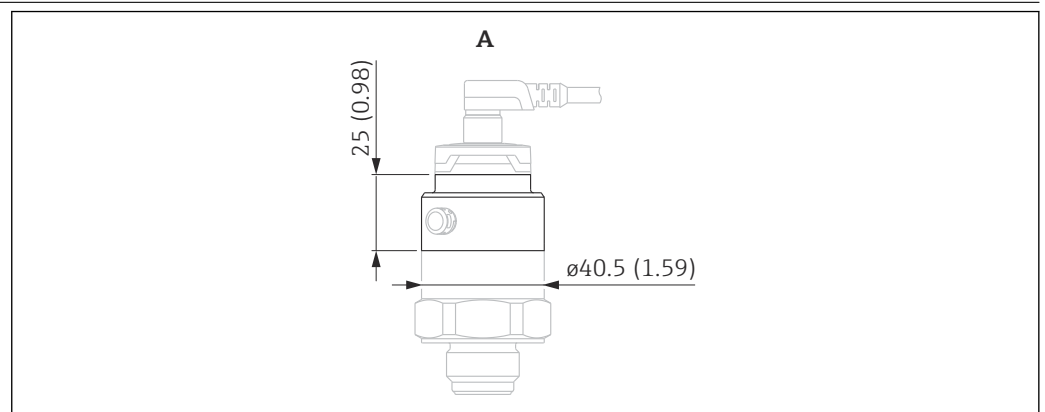
A0024426

2 Connecteur M12 IP65/67. Unité de mesure mm (in)

Matériau	Poids kg (lbs)	Option ¹⁾
Capot du boîtier en plastique	0,012 (0,03)	M Un connecteur enfichable avec câble peut être commandé comme accessoire

1) Configurateur de produit, caractéristique de commande "Raccordement électrique"

Boîtier

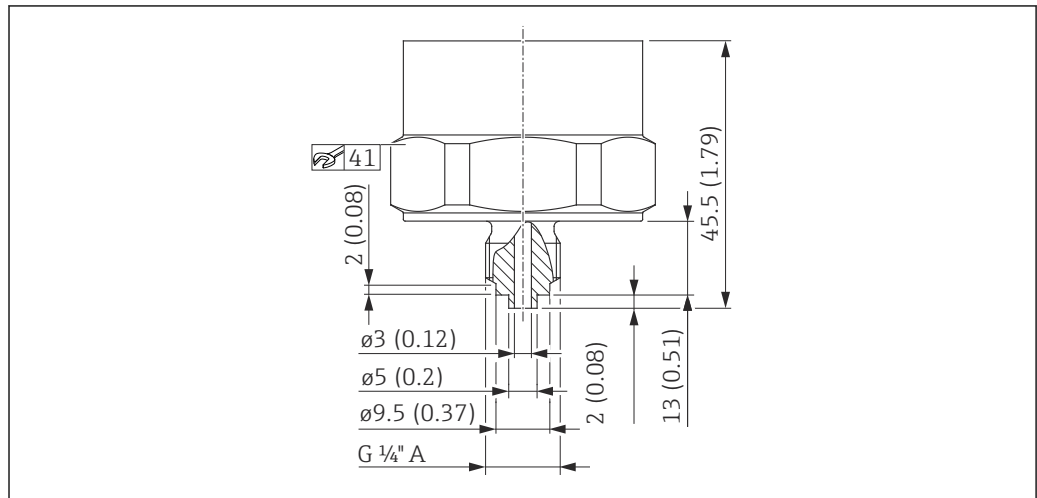


A0022243

Pos.	Matériau	Poids kg (lbs)
A	Inox 316L	0,150 (0,33)

Raccords process avec membrane de process céramique interne

Filetage ISO 228 G

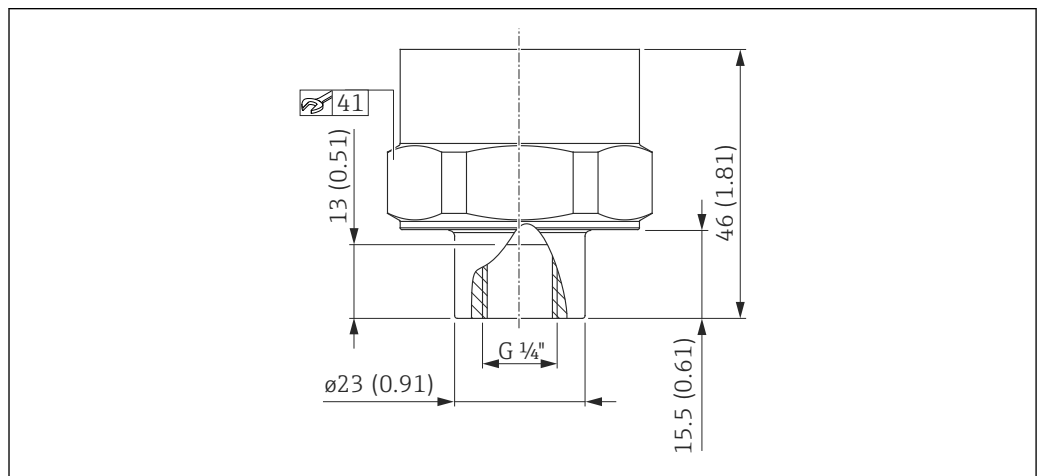


A0022236

3 Filetage ISO 228 G 1/4 A, EN 837. Unité de mesure mm (in)

Matériau	Poids	Option ¹⁾
	kg (lbs)	
316L	0,160 (0,35)	WTJ

1) Configurateur de produit, caractéristique de commande "Raccord process"

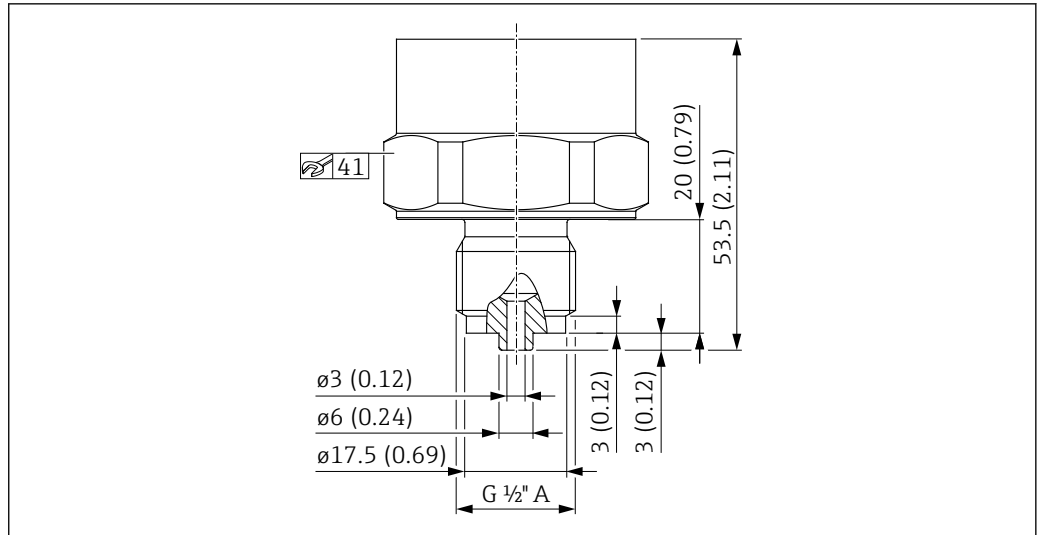


A0022237

4 Filetage ISO 228 G 1/4 (femelle). Unité de mesure mm (in)

Matériau	Poids	Option ¹⁾
	kg (lbs)	
316L	0,180 (0,40)	WAJ

1) Configurateur de produit, caractéristique de commande "Raccord process"

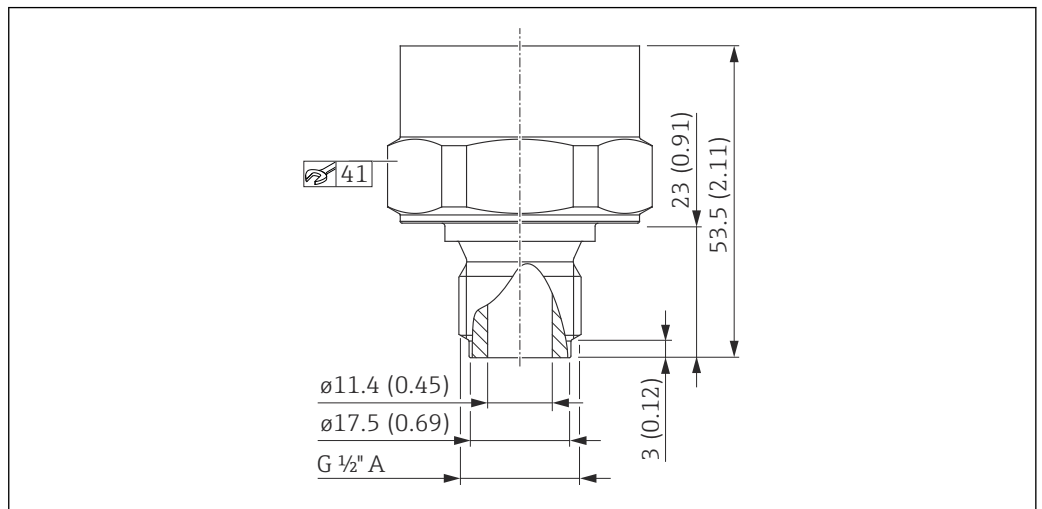


A0022238

5 Filetage ISO 228 G 1/2" A, EN 837. Unité de mesure mm (in)

Matériau	Poids	Option ¹⁾
	kg (lbs)	
316L	0,180 (0,40)	WBJ

1) Configurateur de produit, caractéristique de commande "Raccord process"



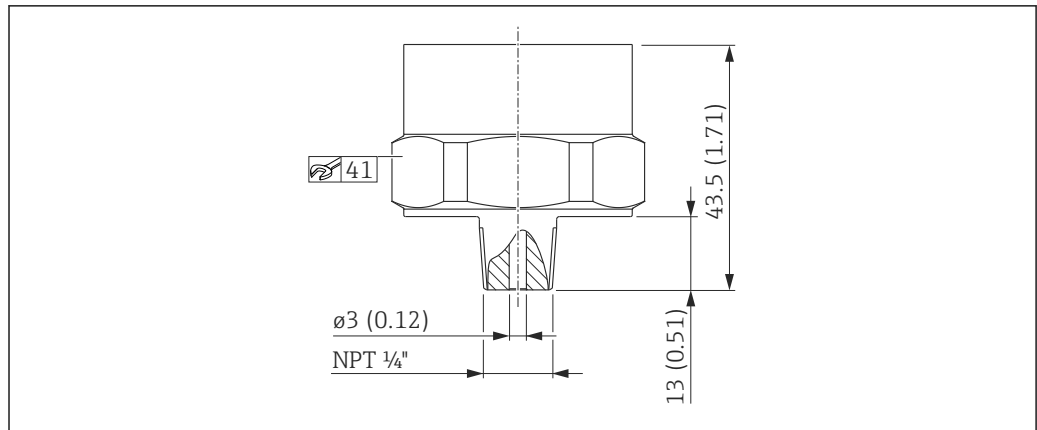
A0022239

6 Filetage ISO 228 G 1/2" A, perçage 11,4 mm (0,45 in). Unité de mesure mm (in)

Matériau	Poids	Option ¹⁾
	kg (lbs)	
316L	0,180 (0,40)	WWJ

1) Configurateur de produit, caractéristique de commande "Raccord process"

Filetage ASME

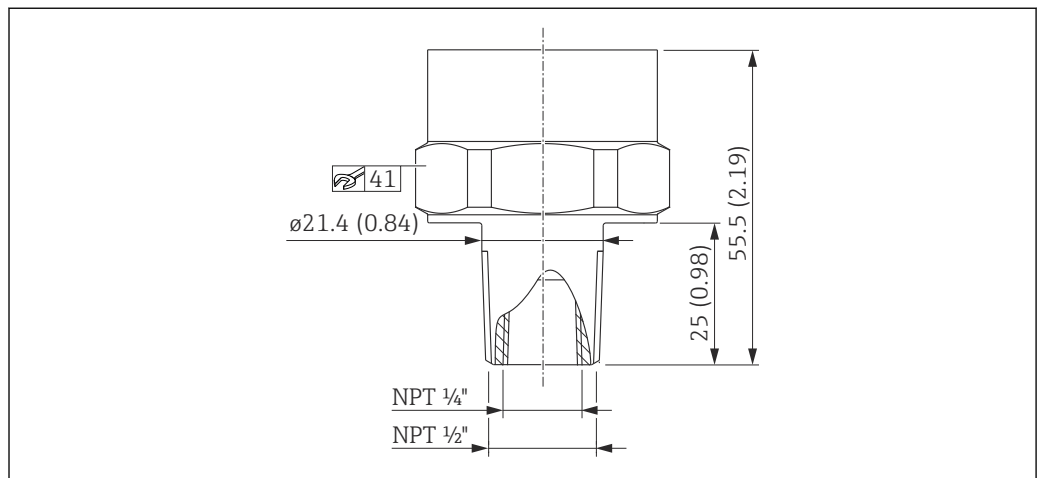


A0022242

7 ASME 1/4" MNPT, perçage 3 mm (0,12 in). Unité de mesure mm (in)

Matériau	Poids	Agrément	Option ¹⁾
	kg (lbs)		
316L	0,160 (0,35)	CRN	VUJ

1) Configurateur de produit, caractéristique de commande "Raccord process"

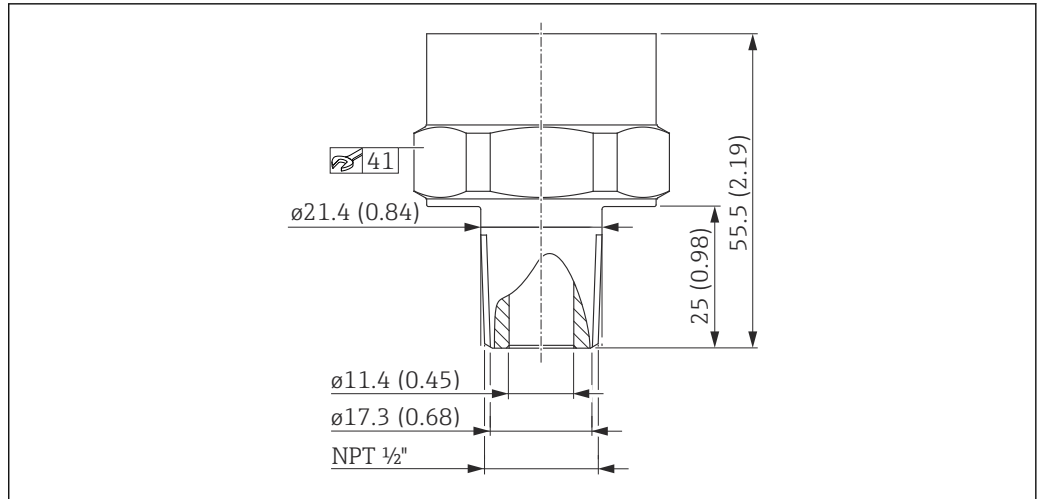


A0022241

8 ASME 1/2" MNPT, 1/4" FNPT (femelle). Unité de mesure mm (in)

Matériau	Poids	Agrément	Option ¹⁾
	kg (lbs)		
316L	0,190 (0,42)	CRN	VXJ

1) Configurateur de produit, caractéristique de commande "Raccord process"



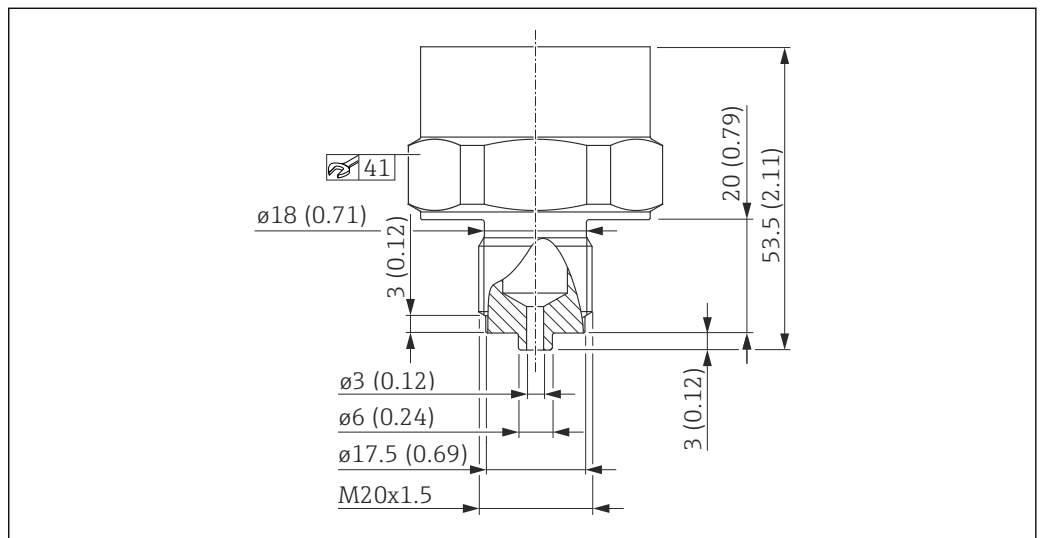
A0022240

9 ASME 1/2" MNPT, perçage 11,4 mm (0,45 in). Unité de mesure mm (in)

Matériau	Poids	Agrément	Option ¹⁾
	kg (lbs)		
316L	0,190 (0,42)	CRN	VWJ

1) Configurateur de produit, caractéristique de commande "Raccord process"

Filetage DIN13

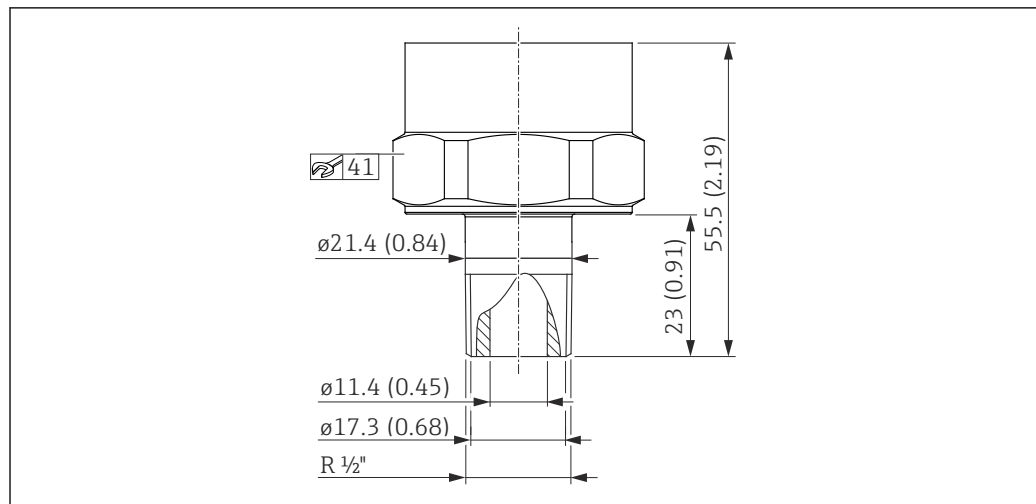


A0022234

10 DIN 13 M20 x 1,5, EN 837, perçage 3 mm (0,12 in)

Matériau	Poids	Option ¹⁾
	kg (lbs)	
316L	0,180 (0,40)	X4J

1) Configurateur de produit, caractéristique de commande "Raccord process"

Filetage JIS B0203

A0022235

11 JIS B0203 R 1/2 (mâle). Unité de mesure mm (in)

Matériau	Poids	Option ¹⁾
	kg (lbs)	
316L	0,180 (0,40)	ZJJ

1) Configurateur de produit, caractéristique de commande "Raccord process"

Matériaux en contact avec le process



Les composants d'appareil en contact avec le process sont répertoriés dans les chapitres "Construction mécanique" et "Informations à fournir à la commande".

Certificat de conformité EST (encéphalopathie spongiforme transmissible)

Ce qui suit s'applique à tous les composants de l'appareil en contact avec le process :

- Ils ne contiennent aucun matériau d'origine animale.
- Lors de la production ou de la transformation, aucun additif et aucune matière consommable d'origine animale n'ont été utilisés.

Raccords process

Endress+Hauser fournit un raccord fileté en inox conformément à AISI 316L (numéro de matériau DIN/ EN 1.4404 ou 1.4435). En ce qui concerne leur propriété de stabilité thermique, les matériaux 1.4404 et 1.4435 sont regroupés sous 13E0 dans la norme EN 1092-1: 2001 Tab. 18. La composition chimique des deux matériaux peut être identique.

Membrane de process

Membrane de process céramique

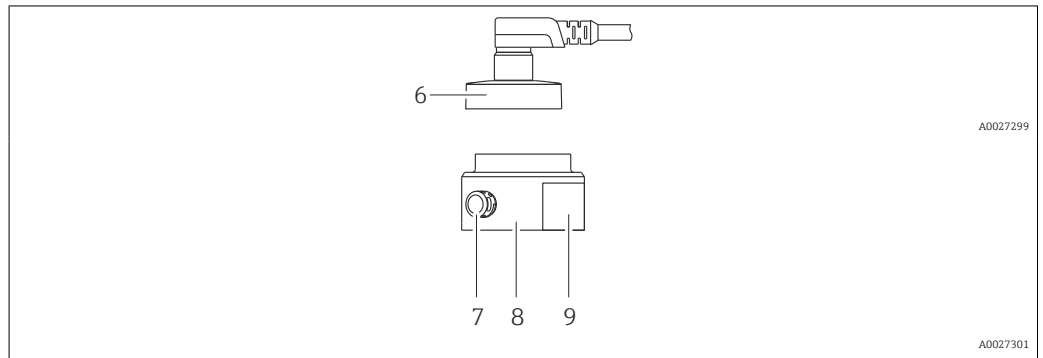
- Céramique d'oxyde d'aluminium Al_2O_3 , Ceraphire® FDA, ultrapure à 99,9 % (voir également www.fr.endress.com/ceraphire)
- La Food & Drug Administration (FDA) des États-Unis n'a pas d'objections à l'utilisation de céramiques d'oxyde d'aluminium en tant que matériau de surface en contact avec des produits alimentaires. Cette déclaration se base sur les certificats FDA de nos fournisseurs de céramique.

Joints

Voir le raccord process spécifique.

Matériaux sans contact avec le process

Boîtier



N° de pos.	Composant	Matériau
6	Connecteur M12	316L (1.4404)
7	Élément de compensation en pression	Standard : PBT/PC
8	Boîtier	316L (1.4404)
9	Plaques signalétiques	Film plastique (fixé au boîtier) ou gravées au laser directement sur le boîtier

Nettoyage

Description	Option ¹⁾
Déshuilé et dégraissé	HA
Nettoyé pour application sur oxygène	HB

1) Configurateur de produit, caractéristique de commande "Service"

Opérabilité

IO-Link

Concept de configuration pour les appareils avec IO-Link

Structure de menu orientée opérateur pour les tâches spécifiques à l'utilisateur

Configuration fiable

Configuration en différentes langues :
Via IO-Link : anglais

Niveau diagnostic efficace, améliorant la fiabilité de la mesure

- Mesures correctives
- Options de simulation

Informations IO-Link

IO-Link est une connexion point-à-point pour la communication entre l'appareil de mesure et un maître IO-Link. L'appareil de mesure dispose d'une interface de communication IO-Link de type 2 avec une deuxième fonction IO sur la broche 4. Cela nécessite un élément compatible IO-Link (maître IO-Link) pour fonctionner. L'interface de communication IO-Link permet un accès direct aux données de process et de diagnostic. Elle offre également la possibilité de configurer l'appareil de mesure en cours de fonctionnement.

Couche physique, l'appareil de mesure prend en charge les caractéristiques suivantes :

- Spécification IO-Link : Version 1.1
- IO-Link Smart Sensor Profile 2nd Edition
- Mode SIO : oui

- Vitesse : COM2 ; 38,4 kbauds
- Durée du cycle min. : 2,5 msec.
- Largeur des données de process : 48bits (float32+14 bits spéc. au fabr. + 2 bits SSC)
- Sauvegarde des données IO-Link : oui
- Configuration des blocs : oui

Téléchargement IO-Link

<http://www.endress.com/download>

- Sélectionner "Logiciel" comme type de média.
- Sélectionner "Drivers d'appareil" comme type de logiciel.
Sélectionner IO-Link (IODD).
- Dans le champ "Recherche texte", entrer le nom de l'appareil.

<https://ioddfinder.io-link.com/>

Rechercher par

- Fabricant
- Numéro d'article
- Type de produit

Certificats et agréments

Marquage CE

Le système de mesure satisfait aux exigences légales des directives CE en vigueur. Celles-ci sont listées dans la déclaration de conformité CE correspondante avec les normes appliquées.

Par l'apposition du marquage CE, Endress+Hauser atteste que l'appareil a passé les tests avec succès.

RoHS

L'ensemble de mesure est conforme aux restrictions des substances de la Directive 2011/65/EU (Limitation des substances dangereuses) (RoHS 2).

Marquage RCM

Le produit ou l'ensemble de mesure fourni satisfait aux exigences de l'ACMA (Australian Communications and Media Authority) en matière d'intégrité des réseaux, d'interopérabilité et de caractéristiques de performance ainsi qu'aux réglementations en matière d'hygiène et sécurité. Ici, en particulier, les dispositions réglementaires pour la compatibilité électromagnétique sont satisfaites. Les produits portent la marque RCM sur la plaque signalétique.



A0029561

Conformité EAC

L'appareil satisfait aux exigences légales des directives EAC en vigueur. Celles-ci sont listées dans la déclaration de conformité EAC correspondante avec les normes appliquées.

Par l'apposition du marquage EAC, Endress+Hauser atteste que l'appareil a passé les tests avec succès.

Agrément

CSA C/US General Purpose

Directive relative aux équipements sous pression 2014/68/UE (DESP)

Équipement sous pression avec pression autorisée ≤ 200 bar (2 900 psi)

Les équipements sous pression (avec une pression maximale admissible (MWP) $PS \leq 200$ bar (2 900 psi)) peuvent être classés comme des accessoires sous pression conformément à la directive relative aux équipements sous pression 2014/68/UE. Si la pression maximale admissible est ≤ 200 bar (2 900 psi) et que le volume pressurisé de l'équipement sous pression est $\leq 0,1$ l, l'équipement sous pression est soumis à la directive relative aux équipements sous pression (voir la directive relative aux équipements sous pression 2014/68/UE, article 4, point 3). La Directive relative aux équipements sous pression impose uniquement que les équipements sous pression soient conçus et fabriqués conformément aux "bonnes pratiques d'ingénierie en vigueur dans un État membre".

Causes :

- Directive relative aux équipements sous pression (DESP) 2014/68/UE, article 4, point 3
- Directive relative aux équipements sous pression 2014/68/UE, Commission's Working Group "Pressure", Guideline A-05 + A-06

Remarque :

Un examen partiel est effectué pour les instruments sous pression qui font partie d'un équipement de sécurité destiné à protéger une conduite ou une cuve contre le dépassement des limites admissibles (accessoire de sécurité conforme à la directive relative aux équipements sous pression 2014/68/UE, article 2, point 4).

Normes et directives externes

Les directives et normes européennes applicables sont indiquées dans la déclaration CE de conformité correspondante. Les normes suivantes ont également été appliquées :

DIN EN 60770 (IEC 60770) :

Transmetteurs pour la commande et la régulation dans des systèmes de l'industrie des process, partie 1 : méthodes d'évaluation du comportement en service

Méthodes d'évaluation de la performance de transmetteurs destinés au contrôle et à la régulation au sein de systèmes numériques de contrôle commande industriels.

DIN 16086 :

Instruments électriques pour la mesure de pression, capteurs de pression, transmetteurs de pression, instruments de mesure de pression, concepts, spécifications relatives aux fiches techniques

Procédure d'écriture des spécifications dans les fiches techniques pour les instruments électriques destinés à la mesure de pression, capteurs de pression et transmetteurs de pression.

EN 61326-X :

Norme sur la compatibilité électromagnétique d'appareils électriques destinés à la mesure, au contrôle, à la régulation et aux procédures de laboratoire.

EN 60529 :

Indices de protection assurés par les boîtiers (code IP)

NAMUR - Groupement d'intérêts des techniques d'automatisation de l'industrie des process.

NE21 - Compatibilité électromagnétique (CEM) de matériels électriques pour les techniques de commande de process et de laboratoire.

NE43 - Uniformisation du niveau de signal pour l'information de panne de transmetteurs numériques.

NE44 - Uniformisation des afficheurs d'état des appareils EMR à l'aide de LED

NE53 - Logiciel d'appareils de terrain et d'appareils de traitement de signaux avec électronique numérique

Agrément CRN

Certaines versions d'appareil ont un agrément CRN. Pour un appareil agréé CRN, il faut commander un raccord process agréé CRN avec un agrément CSA. Le numéro d'enregistrement 0F18141.5C est affecté aux appareils agréés CRN.

Informations à fournir à la commande : Configurateur de produit, caractéristique de commande "Raccord process" (les raccords process CRN sont indiqués de manière appropriée dans le chapitre "Construction mécanique")

Unité d'étalonnage

Description	Option ¹⁾
Gamme capteur ; %	A
Gamme capteur ; mbar/bar	B
Gamme capteur ; kPa/MPa	C

Description	Option ¹⁾
Gamme capteur ; psi	F
Spécifique au client ; voir spéc. supplémentaires	J

1) Configurateur de produit, caractéristique de commande "Étalonnage ; unité"

Étalonnage

Description	Option ¹⁾
Certificat d'étalonnage en 3 points ²⁾	F3

- 1) Configurateur de produit, caractéristique de commande "Étalonnage"
 2) Pas de rapport de test final pour les sorties PNP.

Certificats de réception

Description	Option ¹⁾
Certificat matière 3.1, éléments métalliques en contact avec le produit, certificat de réception EN10204-3.1	OUI

1) Configurateur de produit, caractéristique de commande "Test, certificat"



Documentation actuellement disponible sur le site web Endress+Hauser : www.endress.com → sous Télécharger ou en entrant le numéro de série de l'appareil sous Outils en ligne dans Device Viewer.

Maintenance

- Déshuilé et dégraissé (pièces en contact avec le produit)
- Vérifié, nettoyé pour application sur oxygène
- Courant d'alarme min. réglé

Documentation produit sur papier

Une version imprimée (sur papier) des rapports de test, des déclarations et des certificats de réception peut être commandée en option via la caractéristique de commande 570 "Service", option I7 "Documentation produit sur papier". Les documents sont ensuite fournis avec l'appareil lors de la livraison.

Informations à fournir à la commande

Des informations détaillées à fournir à la commande sont disponibles sur www.addresses.endress.com ou dans le configurateur de produit sur www.endress.com :

1. Sélectionner le produit à l'aide des filtres et du champ de recherche.
2. Ouvrir la page produit.
3. Sélectionner **Configuration**.



Le configurateur de produit - l'outil pour la configuration individuelle des produits

- Données de configuration actuelles
- Selon l'appareil : entrée directe des données spécifiques au point de mesure comme la gamme de mesure ou la langue de programmation
- Vérification automatique des critères d'exclusion
- Création automatique de la référence de commande avec édition en format PDF ou Excel
- Possibilité de commande directe dans le shop en ligne Endress+Hauser

Contenu de la livraison

- Appareil de mesure
- Accessoires en option
- Instructions condensées
- Certificats

Accessoires

Connecteurs femelles M12

Connecteur M12 (connexion auto-configurable au connecteur M12)

- Indice de protection : IP67
- Matériau :
 - Écrou fou : Cu Sn/Ni
 - Corps : PBT
 - Joint : NBR
- Option ⁴⁾ : R1
- Référence de commande : 52006263

Connecteur M12, coudé avec câble de 5 m (16 ft)


- Indice de protection : IP67
- Matériau :
 - Écrou fou : GD Zn/Ni
 - Corps : PUR
 - Câble : PVC
- Couleurs des câbles :
 - 1 = BN = brun
 - 2 = WT = blanc
 - 3 = BU = bleu
 - 4 = BK = noir
- Option ⁵⁾ : RZ
- Référence de commande : 52010285

Connecteur M12, coudé (connexion auto-configurable au connecteur M12)

- Indice de protection : IP67
- Matériau :
 - Écrou fou : GD Zn/Ni
 - Corps : PBT
 - Joint : NBR
- Option ⁶⁾ : RM
- Référence de commande : 71114212

Documentation

Les types de documentation suivants sont disponibles dans la zone de téléchargement du site web Endress+Hauser (www.endress.com/downloads) :

-  Pour une vue d'ensemble de l'étendue de la documentation technique associée, voir ci-dessous :
 - *W@M Device Viewer* (www.endress.com/deviceviewer) : entrer le numéro de série figurant sur la plaque signalétique
 - *Endress+Hauser Operations App* : entrer le numéro de série figurant sur la plaque signalétique ou scanner le code matriciel figurant sur la plaque signalétique

Domaine d'activités

Mesure de pression – Appareils de mesure pour la pression de process, la pression différentielle, le niveau et le débit :

FA00004P

Information technique

- TI00241F : Procédures de test CEM
- TI00426F : Manchons à souder, adaptateurs de process et brides (aperçu)

4) Configurateur de produit, caractéristique de commande "620"

5) Configurateur de produit, caractéristique de commande "620"

6) Configurateur de produit, caractéristique de commande "620"



71623162

www.addresses.endress.com
