

技術仕様書

Cerabar PMC21

IO-Link

プロセス圧力測定

セラミックセンサを搭載した圧力伝送器

アプリケーション

Cerabar は、気体、蒸気、液体、粉塵での絶対圧およびゲージ圧を測定するための圧力伝送器です。各種の認定およびプロセス接続を有する Cerabar は、国際的に使用することが可能です。

特長

- 優れた再現性と長期安定性
- リファレンス精度：最高 0.3%
- ユーザー指定の測定範囲
 - ターンダウン最大 5:1
 - 最大 4 MPa (600 psi) の測定範囲に対応するセンサ
- SUS 316L 相当製ハウジング
- セラミックプロセスメンブレン



目次

本説明書について	3	気候クラス	14
資料の機能	3	保護等級	14
シンボル	3	耐振動性	14
関連資料	3	電磁適合性	15
用語および略語	4	プロセス	15
ターンダウンの計算	4	セラミックプロセスメンブレン付き機器のプロセス温	
登録商標	5	度範囲	15
機能とシステム構成	5	圧力仕様	15
測定原理 - プロセス圧力測定	5	構造	16
計測システム	5	外形寸法	16
機器特性	6	電気接続	16
製品構成	7	ハウジング	17
システム統合	7	内部セラミックプロセスメンブレン付きプロセス接続 ..	17
入力	7	接液部の材質	21
測定変数	7	非接液部の材質	22
測定範囲	8	洗浄	22
出力	9	操作性	23
出力信号	9	IO-Link	23
スイッチング容量	9	認証と認定	23
信号範囲 4~20 mA	9	CE マーク	23
負荷 (4~20 mA HART 機器用)	9	RoHS	23
アラーム時の信号 4~20 mA	9	RCM マーク	23
むだ時間、時定数	10	EAC 適合性	24
動的挙動	10	認定	24
スイッチ出力の動的挙動	10	欧州圧力機器指令 2014/68/EU (PED)	24
エネルギー供給	10	外部基準/ガイドライン	24
端子の割当て	10	CRN 認定	24
電源電圧	10	校正単位	25
消費電流およびアラーム信号	11	校正	25
電源エラー	11	試験成績書	25
電気接続	11	注文情報	25
残留リップル	11	納入範囲	25
プロセス値への電源の影響	11	アクセサリ	26
過電圧保護	11	M12 プラグコネクタ	26
セラミックプロセスメンブレンの性能特性	11	関連資料	26
基準条件	11	使用分野	26
絶対圧力小レンジ測定の不確かさ	11	技術仕様書	26
分解能	11		
リファレンス精度	11		
ゼロ出力および出力スパンの熱変化	12		
長期安定性	12		
スイッチオン時間	12		
取付け	12		
取付要件	12		
設置方向の影響	12		
取付位置	12		
酸素アプリケーションの場合の取付方法	14		
環境	14		
周囲温度範囲	14		
保管温度範囲	14		

本説明書について

資料の機能

本資料には、機器に関するすべての技術データが記載されており、本機器用に注文可能なアクセサリやその他の製品の概要が示されています。

シンボル

安全シンボル



危険

危険な状況を警告するシンボルです。この表示を無視して誤った取り扱いをすると、死亡したり、大けがをしたりするほか、爆発・火災を引き起こす恐れがあります。



警告

危険な状況を警告するシンボルです。この表示を無視して誤った取り扱いをすると、死亡、大けが、爆発、火災の恐れがあります。



注意

危険な状況を警告するシンボルです。この表示を無視して誤った取り扱いをすると、けが、物的損害の恐れがあります。



注記

人身傷害につながらない、手順やその他の事象に関する情報を示すシンボルです。

電気シンボル

⊖ 保護接地 (PE)

その他の接続を行う前に、接地する必要のある接地端子。接地端子は機器の内側と外側にあります。

⊥ 接地端子

接地システムを介して接地される接地クランプ


工具シンボル

 スパナ


特定情報に関するシンボル

 許可


許可された手順、プロセス、動作

 禁止

禁止された手順、プロセス、動作

 ヒント

追加情報を示します。


 資料を参照

1, 2, 3 一連のステップ

ページ参照：

個々のステップの結果：

図中のシンボル

A, B, C ... 

1, 2, 3 ... 項目番号

1, 2, 3 一連のステップ

関連資料

以下の資料は、当社ウェブサイトのダウンロードエリアから入手できます (www.endress.com/downloads)。



同梱される関連の技術資料の概要については、次を参照してください。

- W@M デバイスビューワー (www.endress.com/deviceviewer)：銘板のシリアル番号を入力してください。
- Endress+Hauser Operations アプリ：銘板のシリアル番号を入力するか、銘板のマトリクスコードをスキャンしてください。

取扱説明書 (BA)

参照資料

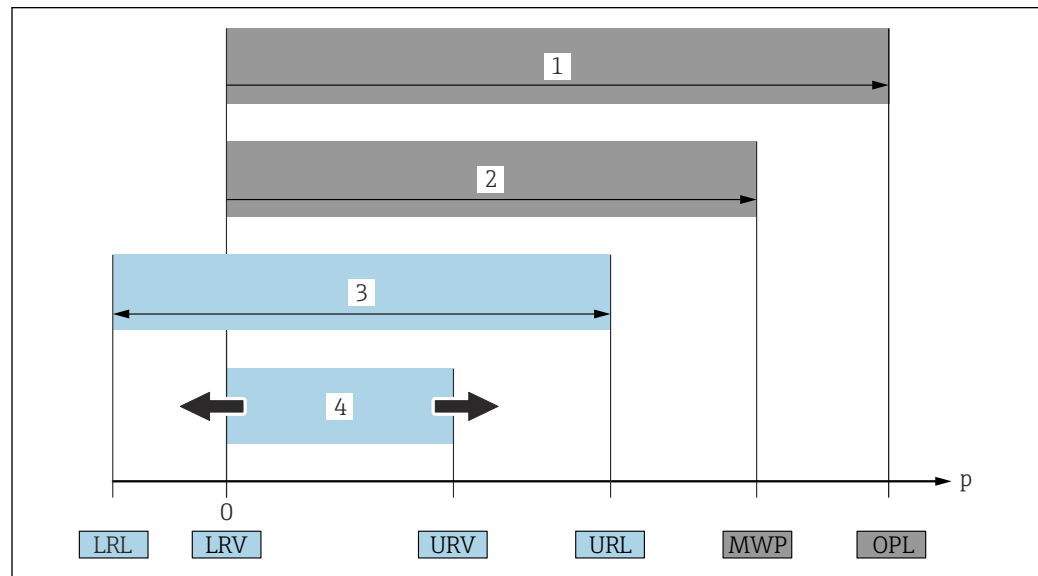
この取扱説明書には、機器ライフサイクルの各種段階（製品の識別、納品内容確認、保管、取付け、接続、操作、設定からトラブルシューティング、メンテナンス、廃棄まで）において必要とされるあらゆる情報が記載されています。

簡易取扱説明書 (KA)

簡単に初めての測定を行うためのガイド

簡易取扱説明書には、納品内容確認から初回の設定までに必要なすべての情報が記載されています。

用語および略語



A0029505

- 1 OPL：計測機器のOPL（過圧限界＝センサ過負荷限界）は選択した構成品の圧力に関する最も弱い要素に依存します。つまり、プロセス接続とセンサを考慮する必要があります。圧力と温度の相互関係に注意してください。OPLは一定期間にしか適用できません。
- 2 MWP：センサのMWP（最高動作圧力）は選択した構成品の圧力に関する最も弱い要素に依存します。つまり、プロセス接続とセンサを考慮する必要があります。圧力と温度の相互関係に注意してください。最高動作圧力は機器に常時適用することが可能です。MWPは銘板に明記されています。
- 3 最大センサ測定範囲はLRLとURL間のスパンと一致します。このセンサ測定範囲は校正可能/調整可能な最大スパンに相当します。
- 4 校正/調整済みスパンはLRVとURV間のスパンと一致します。初期設定は0～URLです。特注スパンとして別の校正済みスパンを注文することが可能です。

p 圧力

LRL レンジの下限

URL レンジの上限

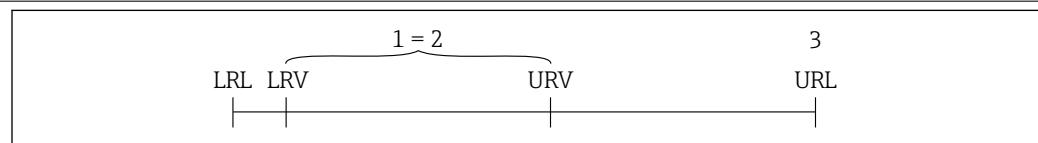
LRV 測定レンジ下限値

URV 測定レンジ上限値

TD ターンダウンの例 - 次のセクションを参照してください。

ターンダウンは工場出荷時に設定済みであり、変更可能です。

ターンダウンの計算



A0029545

- 1 校正/調整済みスパン
- 2 ゼロ点ベーススパン
- 3 レンジの上限

例

- センサ : 1 MPa (150 psi)
- レンジの上限 (URL) = 1 MPa (150 psi)
- 校正/調整済みスパン : 0~0.5 MPa (0~75 psi)
- 測定レンジ下限値 (LRV) = 0 MPa (0 psi)
- 測定レンジ上限値 (URV) = 0.5 MPa (75 psi)

ターンダウン (TD) :

$$TD = \frac{URL}{|URV - LRV|}$$

$$TD = \frac{1 \text{ MPa (150 psi)}}{|0.5 \text{ MPa (75 psi)} - 0 \text{ MPa (0 psi)}|} = 2$$

この例の場合、TDは2:1となります。
このスパンはゼロ点からのスパンです。

登録商標



これは IO-Link 協会の登録商標です。

機能とシステム構成

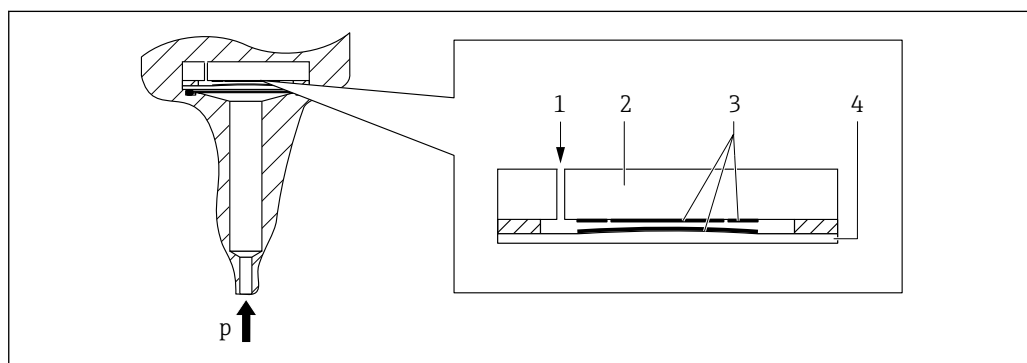
測定原理 - プロセス圧力測定

セラミックプロセスメンブレン搭載機器 (Ceraphire®)

セラミックセンサはオイルフリーセンサです。プロセス圧力は堅牢なセラミックプロセスメンブレンに直接作用し、歪みを発生させません。圧力による静電容量の変化がセラミック物質の電極とプロセスメンブレンで測定されます。測定範囲は、セラミックプロセスメンブレンの厚さにより決まります。

特長 :

- 基準圧力の最大 40 倍の耐過大圧特性を保証
- 超高純度 99.9 % セラミックにより (Ceraphire®, 「www.endress.com/ceraphire」も参照)、以下を保証
 - 極めて高い化学的耐久性
 - 高い機械的耐久性
- 絶対真空で使用可能
- 小さい測定範囲

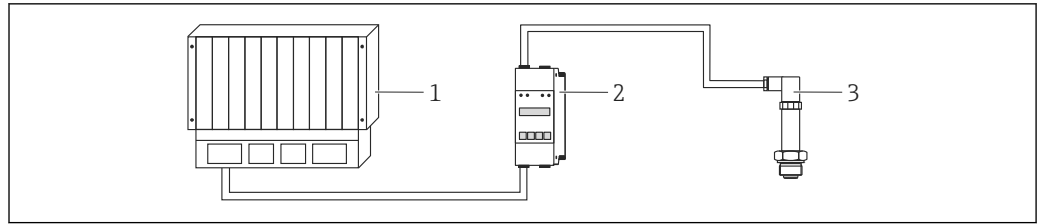


- 1 大気圧補正部 (ゲージ圧センサ)
- 2 セラミック土台
- 3 電極
- 4 セラミックプロセスメンブレン

A0020465

計測システム

計測システム一式は以下で構成されます。



A0021926

- 1 PLC (プログラマブルロジックコントローラ)
- 2 例：RN221N/RMA42 (必要に応じて)
- 3 圧力伝送器

機器特性

適用分野

ゲージ圧および絶対圧

プロセス接続

- ネジ ISO 228
- ネジ DIN 13
- ネジ ASME
- ネジ JIS

測定範囲

-10～+10 kPa (-1.5～+1.5 psi) から -0.1～+4 MPa (-15～+600 psi) まで

OPL (測定範囲に応じて異なる)

最大 0～+6 MPa (0～+900 psi)

MWP

最大 0.1～+4 MPa (14.5～+600 psi)

プロセス温度範囲 (プロセス接続部の温度)

-25～+100 °C (-13～+212 °F)

周囲温度範囲

-40～+70 °C (-40～+158 °F)

リファレンス精度

最高 0.3 %、TD 5:1、詳細については「リファレンス精度」セクションを参照

電源電圧

電子モジュールのバージョン	電源電圧
IO-Link	10～30 V _{DC} 電源電圧が 18 V 以上の場合にのみ、IO-Link 通信は保証されます。

出力

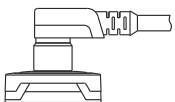

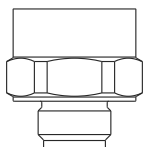
- 通信用 C/Q 出力 (SIO モード (スイッチ出力))
- 電流出力 4～20 mA

材質

- ハウジング：SUS 316L 相当 (1.4404) 製
- プロセス接続：SUS 316L 相当製
- プロセスメンブレン：Al₂O₃ 酸化アルミナセラミック製 (Ceraphire®)、超高純度 99.9 %

オプション

- 最小アラーム電流設定
- 3.1 材料証明
- 校正証明書
- 禁油処理仕様
- 酸素アプリケーション仕様

概要	項目	説明
<p>C - 1</p>  <p>A0021987</p>	C - 1	M12 プラグ プラスチック製ハウジングキャップ
	<p>D</p>  <p>E</p>  <p>A0027226</p>	D E

システム統合

本機器にはタグ名称を付けることができます (最大 32 字の英数字)。

説明	オプション ¹⁾
タグ (TAG)、追加仕様参照	Z1

1) 製品コンフィギュレータ、「マーキング」のオーダーコード

IO-Link を搭載した機器用に、当社ウェブサイトのダウンロードエリアから IO-DD を入手できません。

入力

測定変数

測定プロセス変数

ゲージ圧または絶対圧

計算したプロセス変数

圧力

測定範囲 セラミックプロセスメンブレン

ゲージ圧測定用の機器

センサ	最大センサ測定範囲		最小校正可能スパン ¹⁾	MWP	OPL	初期設定 ²⁾	オプション ³⁾
	下限 (LRL)	上限 (URL)					
	[kPa (psi)]	[kPa (psi)]					
10 kPa (1.5 psi) ⁴⁾	-10 (-1.5)	+10 (+1.5)	2 (0.3)	0.27 (40.5)	0.4 (60)	0~10 kPa (0~1.5 psi)	1C
25 kPa (4 psi) ⁵⁾	-25 (-4)	+25 (+4)	5 (1)	0.33 (49.5)	0.5 (75)	0~25 kPa (0~4 psi)	1E
40 kPa (6 psi) ⁶⁾	-40 (-6)	+40 (+6)	8 (1.2)	0.53 (79.5)	0.8 (120)	0~40 kPa (0~6 psi)	1F
0.1 MPa (15 psi) ⁶⁾	-100 (-15)	+100 (+15)	20 (3)	0.67 (100.5)	1 (150)	0~0.1 MPa (0~15 psi)	1H
0.2 MPa (30 psi) ⁶⁾	-100 (-15)	+200 (+30)	40 (6)	1.2 (180)	1.8 (270)	0~0.2 MPa (0~30 psi)	1K
0.4 MPa (60 psi) ⁶⁾	-100 (-15)	+400 (+60)	80 (12)	1.67 (250.5)	2.5 (375)	0~0.4 MPa (0~60 psi)	1M
0.6 MPa (90 psi) ⁶⁾	-100 (-15)	+600 (+90)	240 (36)	2.67 (400.5)	4 (600)	0~0.6 MPa (0~90 psi)	1N
1 MPa (150 psi) ⁶⁾	-100 (-15)	+1000 (+150)	200 (30)	2.67 (400.5)	4 (600)	0~1 MPa (0~150 psi)	1P
1.6 MPa (240 psi) ⁶⁾	-100 (-15)	+1600 (+240)	640 (96)	4 (600)	6 (900)	0~1.6 MPa (0~240 psi)	1Q
2.5 MPa (375 psi) ⁶⁾	-100 (-15)	+2500 (+375)	1000 (150)	4 (600)	6 (900)	0~2.5 MPa (0~375 psi)	1R
4 MPa (600 psi) ⁶⁾	-100 (-15)	+4000 (+600)	800 (120)	4 (600)	6 (900)	0~4 MPa (0~600 psi)	1S

- 1) 工場で設定可能な最大ターンダウン：5:1。ターンダウンは工場で設定済みであり、変更できません。
- 2) ユーザー固有の設定による別の測定範囲（例：-0.1~+0.5 MPa (-15~75 psi)）を注文できます（製品コンフィギュレータ、「校正；単位」のオーダーコード、オプション「J」を参照）。出力信号の反転が可能です（LRV = 20 mA、URV = 4 mA）。必須条件：URV < LRV
- 3) 製品コンフィギュレータ、「センサレンジ」のオーダーコード
- 4) 真空耐久性：70 kPa (10.5 psi) abs
- 5) 真空耐久性：50 kPa (7.5 psi) abs
- 6) 真空耐久性：0 MPa (0 psi) abs

絶対圧測定用の機器

センサ	最大センサ測定範囲		最小校正可能スパン ¹⁾	MWP	OPL	初期設定 ²⁾	オプション ³⁾
	下限 (LRL)	上限 (URL)					
	[kPa (psi)]	[kPa (psi)]					
10 kPa (1.5 psi) ⁴⁾	0	+10 (+1.5)	10 (1.5)	0.27 (40.5)	0.4 (60)	0~10 kPa (0~1.5 psi)	2C
25 kPa (4 psi) ⁴⁾	0	+25 (+4)	25 (4)	0.33 (49.5)	0.5 (75)	0~25 kPa (0~4 psi)	2E
40 kPa (6 psi) ⁴⁾	0	+40 (+6)	40 (6)	0.53 (79.5)	0.8 (120)	0~40 kPa (0~6 psi)	2F
0.1 MPa (15 psi) ⁴⁾	0	+100 (+15)	40 (6)	0.67 (100.5)	1 (150)	0~0.1 MPa (0~15 psi)	2H
0.2 MPa (30 psi) ⁴⁾	0	+200 (+30)	40 (6)	1.2 (180)	1.8 (270)	0~0.2 MPa (0~30 psi)	2K
0.4 MPa (60 psi) ⁴⁾	0	+400 (+60)	80 (12)	1.67 (250.5)	2.5 (375)	0~0.4 MPa (0~60 psi)	2M
1 MPa (150 psi) ⁴⁾	0	+1000 (+150)	200 (30)	2.67 (400.5)	4 (600)	0~1 MPa (0~150 psi)	2P
4 MPa (600 psi) ⁴⁾	0	+4000 (+600)	800 (120)	4 (600)	6 (900)	0~4 MPa (0~600 psi)	2S

- 1) 工場で設定可能な最大ターンダウン：5:1。ターンダウンは工場で設定済みであり、変更できません。
- 2) ユーザー固有の設定による別の測定範囲（例：-0.1~+0.5 MPa (-15~75 psi)）を注文できます（製品コンフィギュレータ、「校正；単位」のオーダーコード、オプション「J」を参照）。出力信号の反転が可能です（LRV = 20 mA、URV = 4 mA）。必須条件：URV < LRV
- 3) 製品コンフィギュレータ、「センサレンジ」のオーダーコード
- 4) 真空耐久性：0 Pa (0 psi) abs

絶対圧およびゲージ圧センサ用に注文可能な最大ターンダウン

ゲージ圧測定用の機器

- 0.6 MPa (90 psi)、1.6 MPa (240 psi)、2.5 MPa (375 psi)：TD 1:1~TD 2.5:1
- その他すべての測定範囲：TD 1:1~TD 5:1

絶対圧測定用の機器

- 10 kPa (1.5 psi)、25 kPa (4 psi)、40 kPa (6 psi) : TD 1:1
- 0.1 MPa (15 psi) : TD 1:1~TD 2.5:1
- その他すべての測定範囲 : TD 1:1~TD 5:1

出力

出力信号

説明	オプション ¹⁾
IO-Link (SSP 第 2 版 V1.1)、4~20 mA	A

1) 製品コンフィギュレータ、「出力」のオーダーコード

スイッチング容量

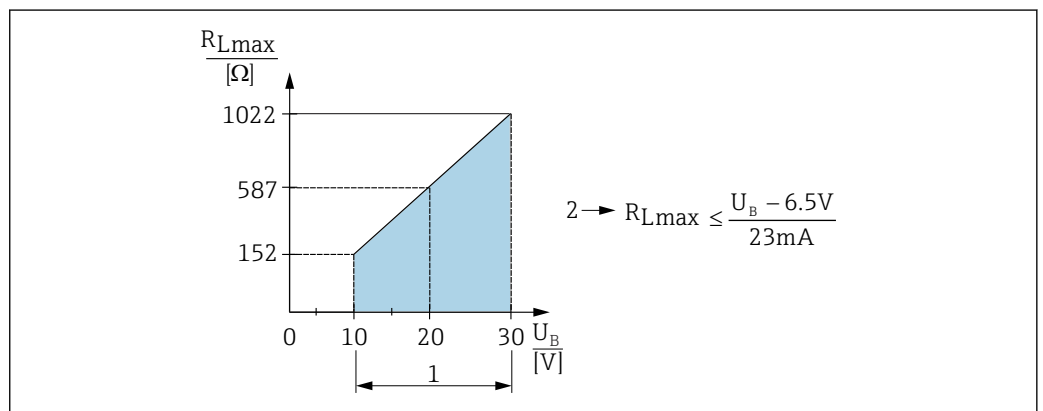
- スイッチが ON のとき : $I_a \leq 200 \text{ mA}$ ^{1) 2)}、スイッチが OFF のとき : $I_a \leq 1 \text{ mA}$
- スイッチ周期 : >10,000,000
- 電圧降下 PNP : $\leq 2 \text{ V}$
- 過負荷防止 : 開閉電流負荷自動テスト機能
 - 最大静電容量負荷 : 1 μF (最大供給電圧時、抵抗負荷なし)
 - 最大繰り返し期間 : 0.5 s ; 最小 t_{on} : 40 μs
 - 過電流 ($f = 2 \text{ Hz}$) が発生した場合、周期的に保護回路から切断して「F804」が表示されま

信号範囲 4~20 mA

3.8~20.5 mA

負荷 (4~20 mA HART 機器用)

十分な端子電圧を保証するため、電源ユニットの電源電圧 U_B に応じた最大負荷抵抗 R_L (ライン抵抗を含む) を超えないようにしてください。



- 1 電源 10~30 V_{DC}
 2 $R_{L\text{max}}$ 最大負荷抵抗
 U_B 電源電圧

負荷が大きすぎる場合 :

- エラー電流が示され、「S803」が表示されます (表示 : 最小アラーム電流)。
- エラー状態を終了させることが可能か確認するため、周期的にチェックされます。
- 十分な端子電圧を保証するため、電源ユニットの電源電圧 U_B に応じた最大負荷抵抗 R_L (ライン抵抗を含む) を超えないようにしてください。

アラーム時の信号 4~20 mA

エラーに対する出力の応答は、NAMUR NE43 に準拠して制御されます。

工場設定 MAX アラーム : >21 mA

- 1) スイッチ出力「1 x PNP + 4~20 mA 出力」の場合、全温度範囲で 100 mA が保証されます。周囲温度が低い場合は、より高い電流が可能ですが、保証はされません。20 °C (68 °F) 時の標準値は約 200 mA です。スイッチ出力「1 x PNP」の場合、全温度範囲で 200 mA が保証されます。
- 2) より高い電流に対応するため、IO-Link 標準とは異なります。

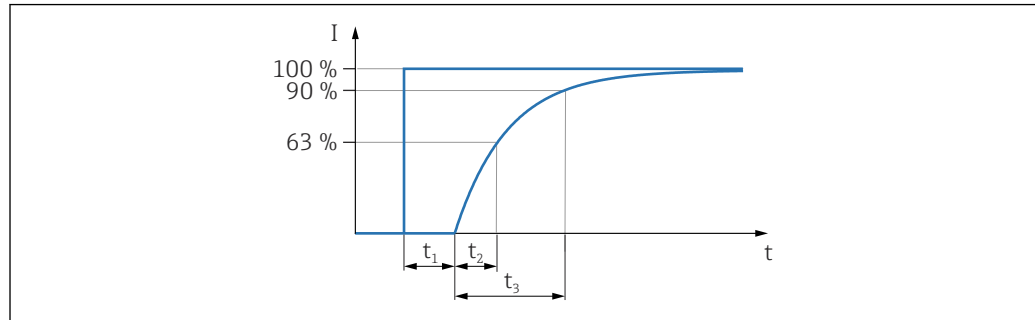
アラーム電流

説明	オプション
最小アラーム電流設定	IA ¹⁾

1) 製品コンフィギュレータ、「サービス」のオーダーコード

むだ時間、時定数

むだ時間と時定数の表示：



A0019786

動的挙動

むだ時間 (t ₁) [ms]	時定数 (T63)、t ₂ [ms]	時定数 (T90)、t ₃ [ms]
7 ms	11 ms	16 ms

スイッチ出力の動的挙動

応答時間 ≤20 ms

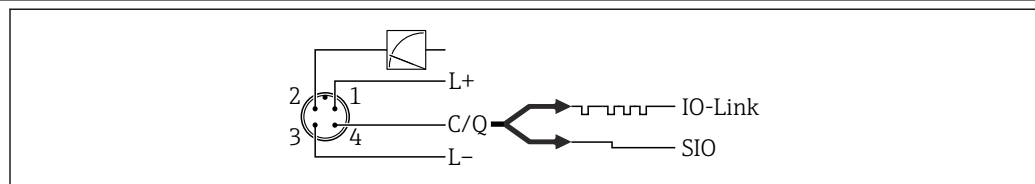
エネルギー供給

⚠ 警告

適切に接続されていないと、電気の安全性が損なわれます。

- ▶ IEC/EN 61010 に従って、本機器に適合するサーキットブレーカーを用意する必要があります。
- ▶ **非危険場所**：IEC/EN 61010 基準に準拠した機器の安全仕様を満たすには、最大電流が 500 mA に制限されるよう設置する必要があります。
- ▶ 危険場所で計測機器を使用する場合、適用される国内規格および規制、安全上の注意事項または設置/制御図に従って設置する必要があります。
- ▶ すべての防爆データは個別の資料に記載されており、ご要望に応じて入手可能です。防爆資料は、危険場所での使用が認可されたすべての機器に標準で付属します。
- ▶ 逆接保護回路が組み込まれています。

端子の割当て



A0034006

図 1 M12 プラグ

- 1 電源 +
- 2 4~20 mA
- 3 電源 -
- 4 C/Q (IO-Link 通信または SIO モード)

電源電圧

電子モジュールのバージョン	電源電圧
IO-Link	10~30 V _{DC} 供給電圧が 18 V 以上の場合にのみ、IO-Link 通信は保証されます。

消費電流およびアラーム信号

電子モジュールのバージョン	消費電流	アラーム信号 ¹⁾
IO-Link	最大消費電流：≤ 300 mA	

1) 最大アラームの場合（初期設定）

電源エラー

- 過電圧 (>30 V) 発生時の挙動：
機器は故障することなく、最大 DC 34 V まで継続的に動作します。電源電圧を超過した場合、規定された特性は保証されません。
- 電圧不足時の挙動：
電源電圧が最小値を下回ると、機器は規定された方法でオフになります。

電気接続

保護等級

接続	保護等級	オプション ¹⁾
M12 プラグ	IP65/67 NEMA Type 4X 容器	M

1) 製品コンフィギュレータ、「電気接続」のオーダーコード

残留リップル

機器は、供給電圧のリファレンス精度最大 ±5 % の残留リップル、許容電圧の範囲内で動作します。

プロセス値への電源の影響

URV の ≤0.005 % / 1 V

過電圧保護

本機器には過電圧保護のための特別な構成部品は含まれていません（「接地線」）。しかしながら、適用される EMC 規格 EN 61000-4-5（EMC テスト電圧 ライン-グラウンド間 1kV）の必要条件を満たしています。

セラミックプロセスメンブレンの性能特性

基準条件

- IEC 60770 に準拠
- 周囲温度 $T_A = +21 \sim +33 \text{ }^\circ\text{C}$ ($+70 \sim +91 \text{ }^\circ\text{F}$) の範囲で一定
- 湿度 $\varphi =$ 定数 (5~80 % rH の範囲内)
- 周囲圧力 $p_A = 86 \sim 106 \text{ kPa}$ (12.47~15.37 psi) の範囲で一定
- センサの設置位置 = 水平 ±1° の範囲で一定
- ゼロ点ベーススパン
- プロセスメンブレンの材質：Al₂O₃（酸化アルミナセラミック、Ceraphire®）
- 電源電圧：DC 24 V ± DC 3 V
- 負荷：320 Ω（出力 4~20 mA 時）

絶対圧力小レンジ測定の不確かさ

当社が標準で納入可能な測定の最小拡張不確か要素は以下のとおりです。

- 範囲 0.1~3 kPa (0.0145~0.435 psi)：読み値の 0.4 %
- 範囲 < 0.1 kPa (0.0145 psi)：読み値の 1 %

分解能

電流出力：最小 1.6 μA

リファレンス精度

リファレンス精度は [DIN EN 60770] の限界点法に準拠し、非リニアリティ [DIN EN 61298-2 3.11]、圧力ヒステリシス [DIN EN 61298-23.13]、非繰返し性 [DIN EN 61298-2 3.11] を加味して定められています。

最大ターンダウンに対する校正済みスパンの %		
リファレンス精度	非リニアリティ ¹⁾	非繰返し性
±0.3	±0.1	±0.1

1) 4 MPa (600 psi) センサの非リニアリティは、校正済みスパンの最大 ±0.15% から最大ターンダウンに達する場合があります。

ターンダウン範囲の概要 → 7

測定範囲	ターンダウン	URL の%
10 kPa (1.5 psi)～ 4 MPa (600 psi)	1:1 ～ TD 5:1	±0.5 ±0.3 ¹⁾

1) 測定範囲 10 kPa (1.5 psi) および 25 kPa (4 psi) では、最初の基準条件に熱の影響があった場合に、ゼロ点または出力スパンからさらに最大 0.03 kPa (4.5 psi) の偏差が生じる可能性があります。

ゼロ出力および出力スパンの熱変化

センサ	-20～+85 °C (-4～+185 °F)	-40～-20 °C (-40～-4 °F) +85～+100 °C (+185～+212 °F)
	TD 1:1 の場合、校正済みスパンの %	
<0.1 MPa (15 psi)	<1	<1.2
≥0.1 MPa (15 psi)	<0.8	<1

長期安定性

1 年	5 年	8 年
URL に対する割合 (%)		
±0.2	±0.4	±0.45

スイッチオン時間

≤2 秒

測定範囲が小さい場合は、温度補正の影響に注意してください。

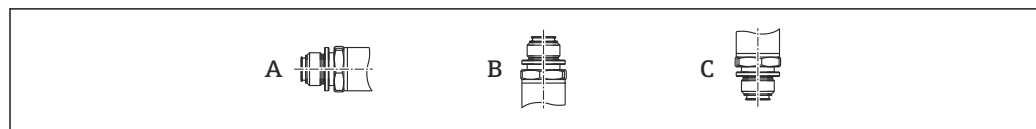
取付け

取付要件

- 機器の取付時/操作時や電気接続の確立時に湿気などの水分がハウジングに浸入しないようにしてください。
- 可能な限りケーブルとプラグを下方に向け、雨や結露などの水分の侵入を防止してください。

設置方向の影響

どのような方向にも取り付けることが可能です。ただし、機器の取付方向が原因で、ゼロ点シフト（容器が空または部分的に充填されている場合に測定値表示がゼロ以外になる）が生じることがあります。



A0024708

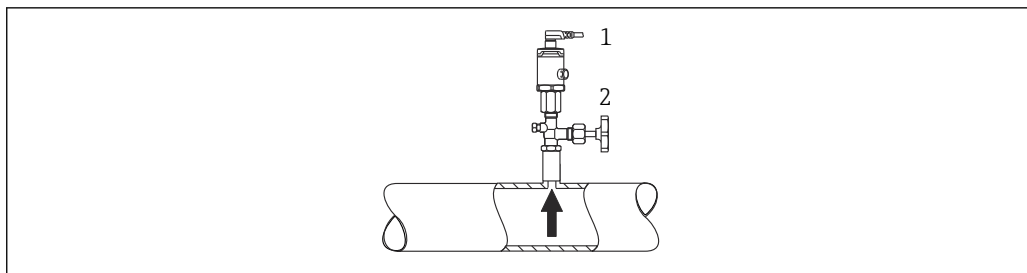
タイプ	プロセスメンブレン軸が水平 (A)	プロセスメンブレンが上向き (B)	プロセスメンブレンが下向き (C)
< 0.1 MPa (15 psi)	校正位置、影響なし	最大 +0.03 kPa (+0.0044 psi)	最大 -0.03 kPa (-0.0044 psi)
> 0.1 MPa (15 psi)	校正位置、影響なし	最大 +0.3 kPa (+0.0435 psi)	最大 -0.3 kPa (-0.0435 psi)

取付位置

圧力測定

気体の圧力測定

凝縮液がプロセス内に流れるように、タッピングポイントの上側に本機器と遮断機器（シャットオフバルブなど）を取り付けてください。



A0021904

- 1 機器
- 2 遮断機器

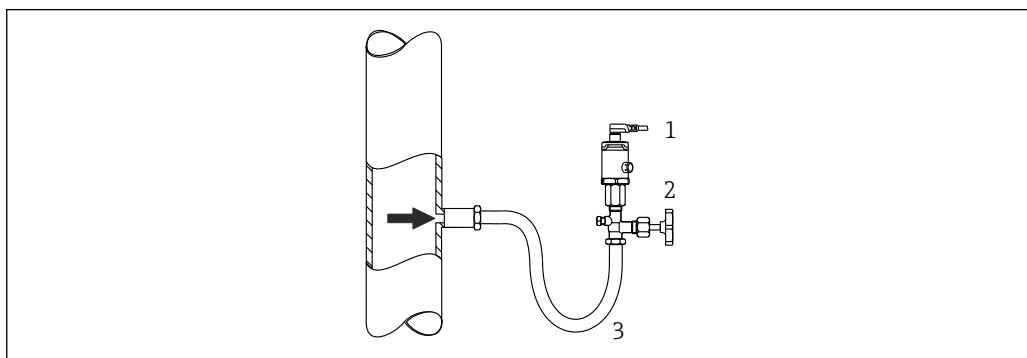
蒸気中の圧力測定

蒸気中の圧力測定を行う場合は、サイフォン管を使用します。サイフォン管により温度を周囲温度近くまで下げることができます。タッピングポイントと同じレベルに本機器と遮断機器を取り付けてください。

利点：

機器への熱作用が許容可能な最小限の範囲に抑えられます。

伝送器の最大許周囲温度に注意してください。

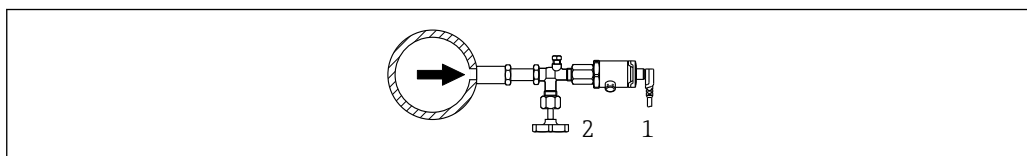


A0024395

- 1 機器
- 2 遮断機器
- 3 サイフォン管

液体の圧力測定

タッピングポイントより下側または同じ高さに本機器と遮断機器（シャットオフバルブなど）を取り付けてください。

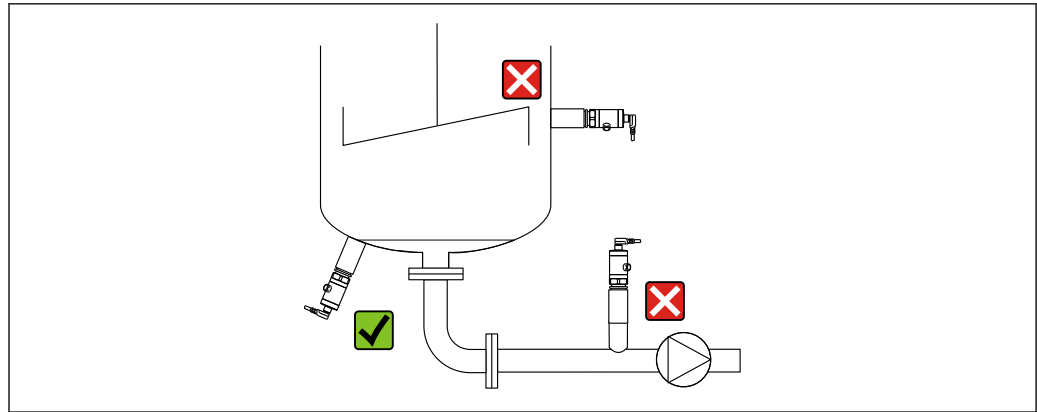


A0024399

- 1 機器
- 2 遮断機器

レベル測定

- 機器は必ず、最も低い測定点より下に設置します。
- 次の場所への機器の設置は避けてください。
 - 投入時に幕が形成される位置
 - タンク排出口
 - ポンプの吸引領域
 - 攪拌器からの圧脈の影響を受ける可能性があるタンク内の位置



A0024405

酸素アプリケーションの場合の取付方法

- 酸素やその他の気体が油、グリース、プラスチックに対して反応し、爆発のおそれがある場合、以下の予防措置を取る必要があります。
- 計測機器など、システムのすべての構成部品はBAMに従って洗浄する必要があります。
 - 使用する材質に基づいて、酸素アプリケーションの所定の最高温度および最高圧力を超過しないようにしてください。
 - 次の表は、気体酸素アプリケーションに適した機器（機器のみ、アクセサリまたは同梱アクセサリは含まない）を示しています。

P _{max} (酸素アプリケーション向け)	T _{max} (酸素アプリケーション向け)	オプション ¹⁾
4 MPa (600 psi)	-10~+60 °C (+14~+140 °F)	HB

1) 製品コンフィギュレータ、「サービス」のオーダーコード

環境

周囲温度範囲 周囲温度範囲³⁾
-40~+70 °C (-40~+158 °F)

保管温度範囲 -40~+85 °C (-40~+185 °F)

気候クラス	気候クラス	注意
	クラス 3K5	空気温度：-5~+45 °C (+23~+113 °F)、 相対湿度：4~95 % IEC 721-3-3 に準拠（結露不可）

保護等級	接続	保護等級	オプション ¹⁾
	M12 プラグ	IP65/67 NEMA Type 4X 容器	M

1) 製品コンフィギュレータ、「電気接続」のオーダーコード

耐振動性	テスト基準	耐振動性
	IEC 60068-2-64:2008	保証範囲 5~2000Hz : 0.05g ² /Hz

3) 例外：次のケーブルは周囲温度範囲 -25~+70 °C (-13~+158 °F) に対応するように設計されています：製品コンフィギュレータ、「同梱アクセサリ」のオーダーコード、オプション「RZ」

電磁適合性

- 干渉波の放出は EN 61326-1 機器 B に準拠
- 干渉波の適合性は EN 61326-1 (産業環境) に準拠
指定用途で使用し、過渡故障が発生した場合は、スイッチ出力を 0.2 秒間通信モードに切り替えることが可能です。
- 最大偏差：1.5%、TD 1:1 の場合

詳細については、適合宣言を参照してください。

プロセス**セラミックプロセスメンブレン付き機器のプロセス温度範囲**

- -25~+100 °C (-13~+212 °F)
- 酸素アプリケーション場合 -10~+60 °C (+14~+140 °F)
- 飽和蒸気アプリケーションの場合は、メタルプロセスメンブレン付き機器を使用するか、または、断熱用のサイフォン管を設置してください。
- シールのプロセス温度範囲を確認してください。以下の表も参照してください。

シール	注記	プロセス温度範囲	オプション
FKM	-	-20~+100 °C (-4~+212 °F)	A ¹⁾
FKM	酸素アプリケーション仕様	-10~+60 °C (+14~+140 °F)	A ¹⁾ および HB ²⁾
EPDM 70	-	-25~+100 °C (-13~+212 °F)	J ¹⁾

1) 製品コンフィギュレータ、「シール」のオーダーコード

2) 製品コンフィギュレータ、「サービス」のオーダーコード

温度が変動するアプリケーション

温度が頻繁に急変すると一時的に測定エラーが発生する原因となることがあります。温度の変動幅が小さく、変動が起こる時間間隔が長くなるほど、内部温度補正の遅れは少なくなります。

詳細については、弊社営業所もしくは販売代理店にお問い合わせください。

圧力仕様**警告**

機器の最高圧力は、圧力に関する最も弱い要素に応じて異なります。

- ▶ 圧力仕様については、「測定範囲」セクションおよび「構造」セクションを参照してください。
- ▶ 欧州圧力機器指令 (2014/68/EU) では、略語「PS」が使用されます。この略語「PS」は機器の MWP (最高動作圧力) と同じです。
- ▶ MWP (最高動作圧力) : MWP (最高動作圧力) は銘板に明記されています。この値は基準温度 +20 °C (+68 °F) に基づくものであり、機器に常時適用できます。圧力と温度の関係を確認してください。
- ▶ OPL (許容最大圧力) : 試験圧力はセンサの許容最大圧力に相当し、測定が仕様の範囲内であり、永久的な損傷が発生しないことを確認するためだけに、一時的に適用されます。センサ基準値よりもプロセス接続の OPL (許容最大圧力) 値が小さくなるようなセンサレンジとプロセス接続の組合せが選択されている場合は、工場、機器の OPL 値がプロセス接続の最大の OPL 値に合わせて設定されます。センサの全範囲を使用する場合は、高い OPL 値のプロセス接続を選択します。
- ▶ 酸素アプリケーション : 酸素アプリケーションでは、「酸素アプリケーションの P_{max} と T_{max}」の値を超えないようにしてください。
- ▶ セラミックプロセスメンブレン付き機器の場合 : スチームハンマを防止してください。スチームハンマにより、ゼロ点がずれることがあります。推奨 : CIP 洗浄後に残留物 (水滴または結露) がプロセスメンブレンに残り、次の蒸気洗浄を実施するときに局所的なスチームハンマが発生する可能性があります。これに対応するには、プロセスメンブレンの乾燥 (余分な湿気を吹き飛ばすなど) が、スチームハンマの発生を防ぐ最適な方法となります。

構造

i 寸法については、製品コンフィグレータを参照してください。 www.endress.com

製品の検索 → 製品画像右側の「機器仕様選定」をクリック → 次に「CAD」をクリックします。

以下の寸法は概数です。そのため、この値は www.endress.com に記載されている寸法とわずかに異なる場合があります。

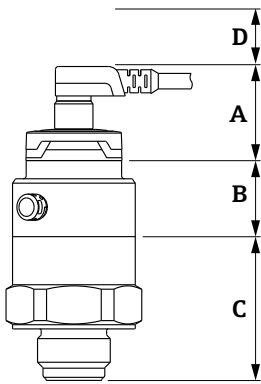
外形寸法

本体高さ

本体高さは以下から計算されます。

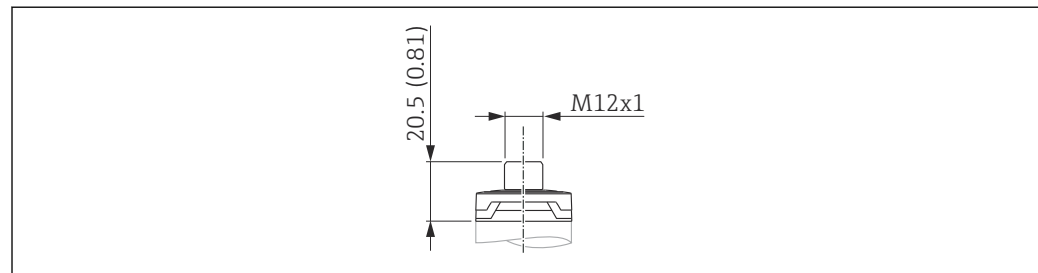
- 電気接続の高さ
- ハウジングの高さおよび
- 個別のプロセス接続の高さ

構成品の個別の高さは、次のセクションに記載されています。本体高さを計算するには、構成品のそれぞれの高さを加算するだけで十分です。必要に応じて、設置間隔（機器の設置に必要なスペース）も考慮してください。このために、以下の表を使用できます。

セクション	高さ	例
電気接続	(A)	
ハウジング高さ	(B)	
プロセス接続の高さ	(C)	
設置間隔	(D)	

A0027252

電気接続



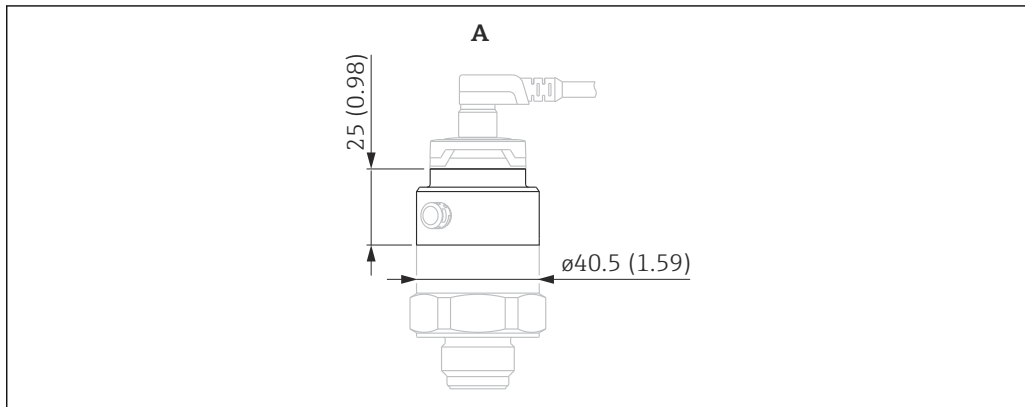
A0024426

図 2 M12 プラグ IP65/67。測定単位 mm (in)

材質	質量 kg (lbs)	オプション ¹⁾
プラスチック製ハウジングキャップ	0.012 (0.03)	M ケーブル付きプラグコネクタを アクセサリとして注文可能

1) 製品コンフィグレータ、「電気接続」のオーダーコード

ハウジング

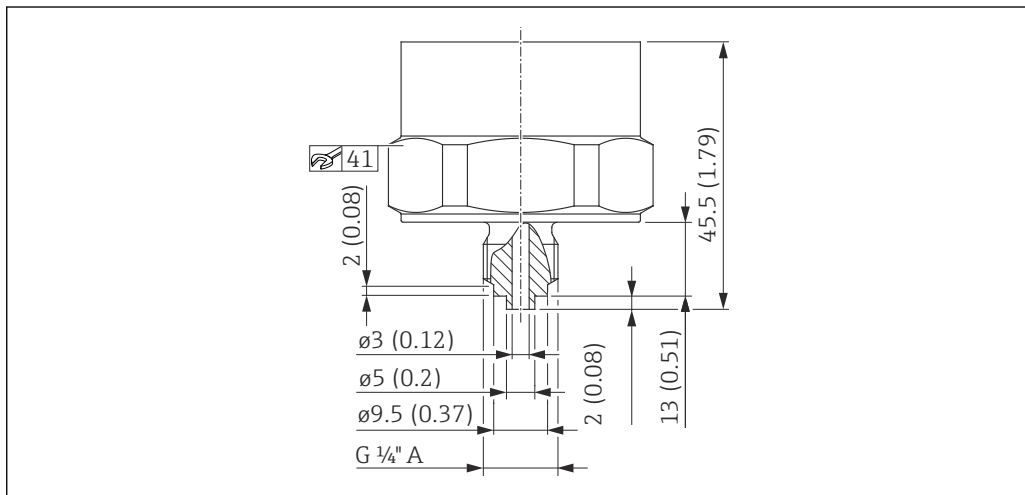


A0022243

項目	材質	質量 kg (lbs)
A	ステンレス SUS 316L 相当	0.150 (0.33)

内部セラミックプロセスメン
ブレン付きプロセス接続

ネジ接続 ISO 228 G

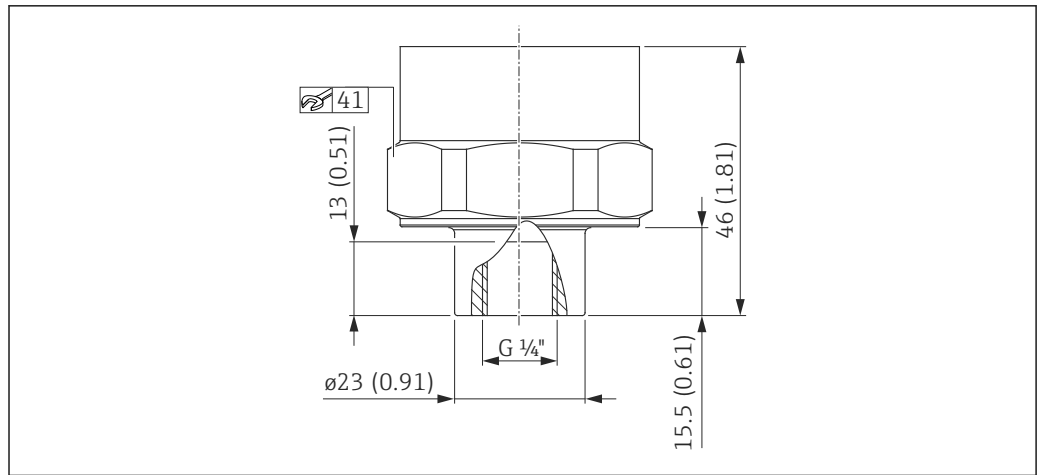


A0022236

図 3 ネジ接続 ISO 228 G 1/4" A、EN 837。測定単位 mm (in)

材質	質量	オプション ¹⁾
	kg (lbs)	
SUS 316L 相当	0.160 (0.35)	WTJ

1) 製品コンフィギュレータ、「プロセス接続」のオーダーコード

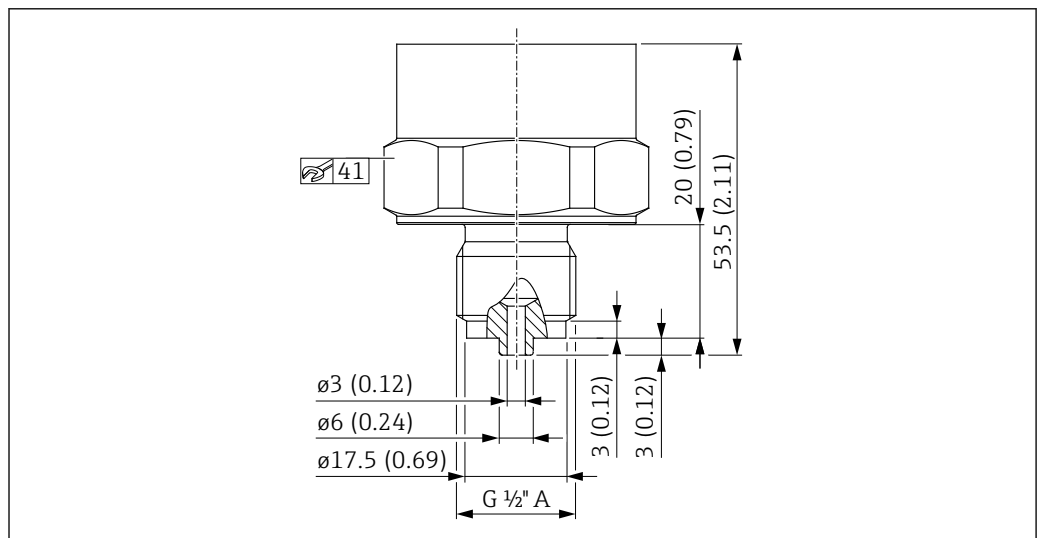


A0022237

図 4 ネジ接続 ISO 228 G 1/4" (メス)。測定単位 mm (in)

材質	質量	オプション ¹⁾
	kg (lbs)	
SUS 316L 相当	0.180 (0.40)	WAJ

1) 製品コンフィギュレータ、「プロセス接続」のオーダーコード

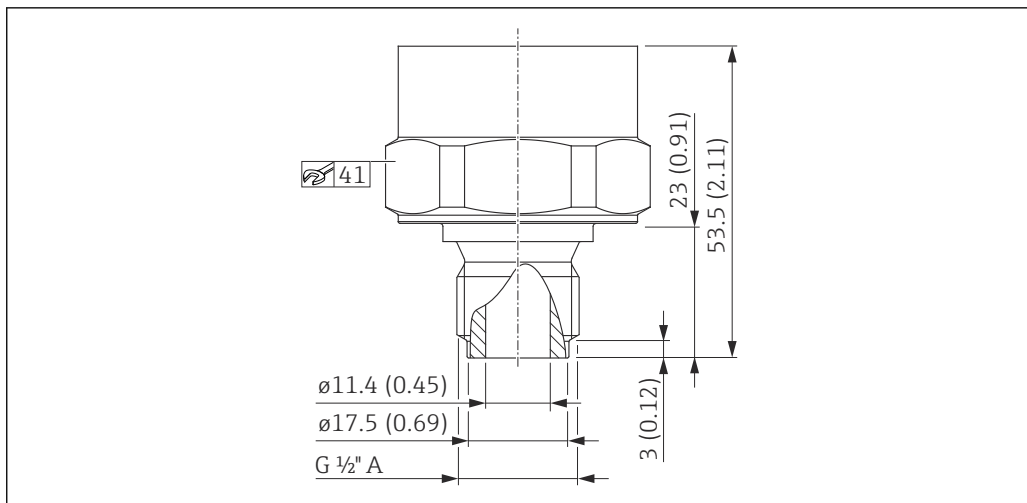


A0022238

図 5 ネジ接続 ISO 228 G 1/2" A、EN 837。測定単位 mm (in)

材質	質量	オプション ¹⁾
	kg (lbs)	
SUS 316L 相当	0.180 (0.40)	WBJ

1) 製品コンフィギュレータ、「プロセス接続」のオーダーコード



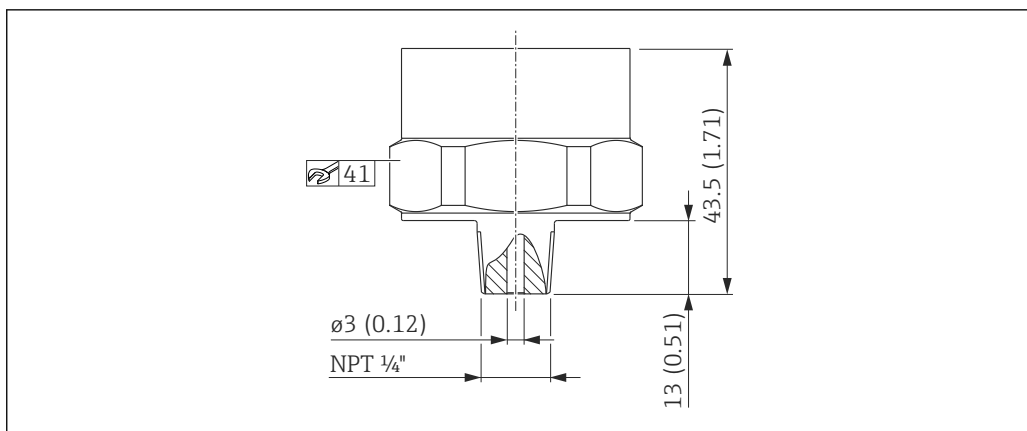
A0022239

図 6 ネジ接続 ISO 228 G 1/2" A、穴径 11.4 mm (0.45 in)。測定単位 mm (in)

材質	質量	オプション ¹⁾
	kg (lbs)	
SUS 316L 相当	0.180 (0.40)	WWJ

1) 製品コンフィギュレータ、「プロセス接続」のオーダーコード

ネジ ASME

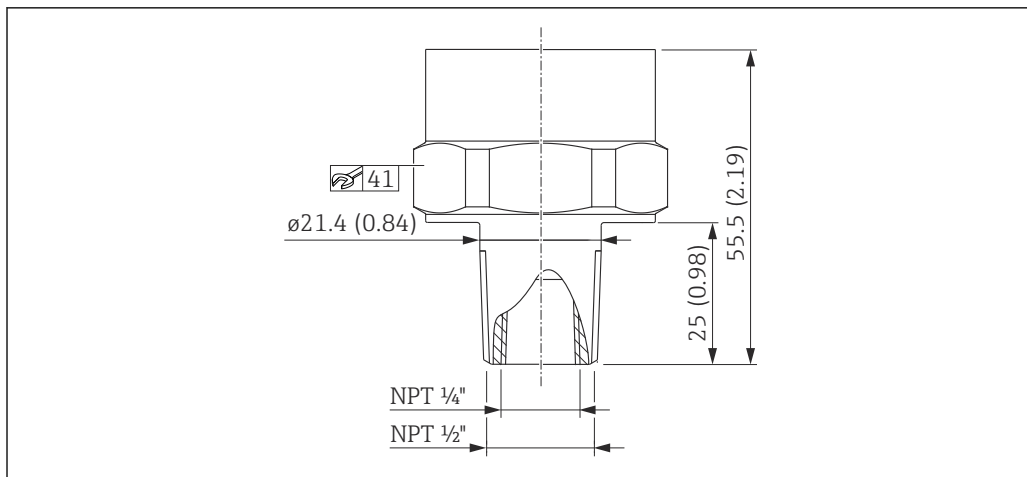


A0022242

図 7 ASME 1/4" MNPT、穴径 3 mm (0.12 in)。測定単位 mm (in)

材質	質量	認定	オプション ¹⁾
	kg (lbs)		
SUS 316L 相当	0.160 (0.35)	CRN	VUJ

1) 製品コンフィギュレータ、「プロセス接続」のオーダーコード

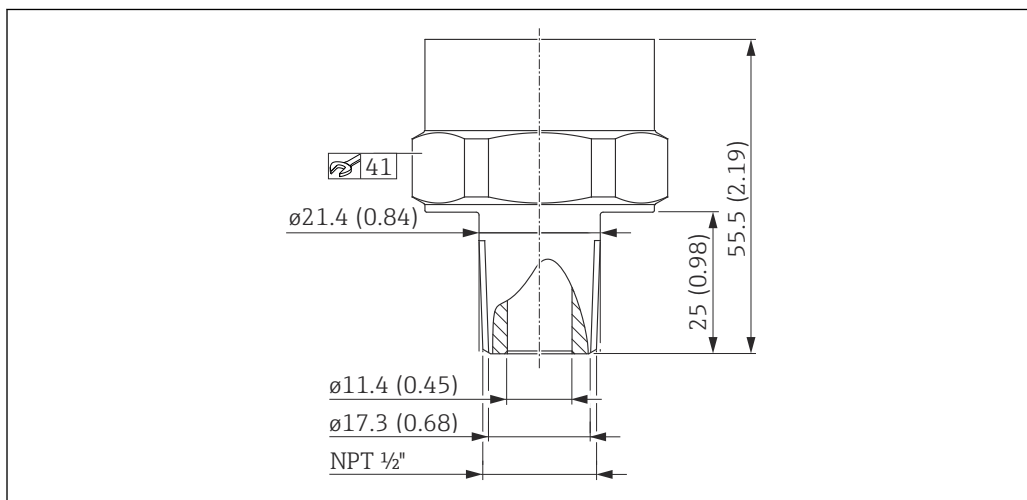


A0022241

図 8 ASME 1/2" MNPT、1/4" FNPT (メス)。測定単位 mm (in)

材質	質量	認定	オプション ¹⁾
	kg (lbs)		
SUS 316L 相当	0.190 (0.42)	CRN	VXJ

1) 製品コンフィギュレータ、「プロセス接続」のオーダーコード



A0022240

図 9 ASME 1/2" MNPT、穴径 11.4 mm (0.45 in)。測定単位 mm (in)

材質	質量	認定	オプション ¹⁾
	kg (lbs)		
SUS 316L 相当	0.190 (0.42)	CRN	VWJ

1) 製品コンフィギュレータ、「プロセス接続」のオーダーコード

TSE 適正証明

以下は接液するすべての機器コンポーネントに当てはまります。

- 動物性の物質は含まれていません。
- 製造または加工において動物性の添加物質や操作物質は使用されていません。

プロセス接続

Endress+Hauser 社では、ステンレス SUS 316L 相当 (DIN/EN 材質番号 1.4404 または 1.4435) 製のネジ込み接続をご用意しております。安定温度特性に関して、材質 1.4404 と 1.4435 は、EN 1092-1: 2001 Tab.18 の 13EO に同一グループとして分類されています。この 2 つの材質の化学組成は同一とみなすことができます。

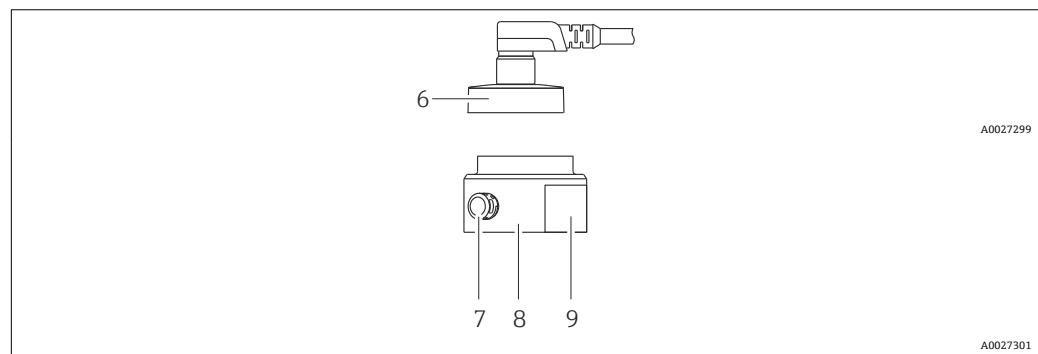
プロセスメンブレン

セラミックプロセスメンブレン

- Al₂O₃ 酸化アルミナセラミック、Ceraphire® FDA、超高純度 99.9 % (www.endress.com/ceraphire も参照)
- 米国食品医薬品局 (FDA) は、食品と接触する表面材質として酸化アルミニウム製のセラミックを使用することに異論を示していません。この宣言は当社サプライヤーの FDA 認証に基づきます。

シール

個別のプロセス接続を参照してください。

非接液部の材質**ハウジング**

項目番号	コンポーネント	材質
6	M12 プラグ	SUS 316L 相当 (1.4404)
7	圧力補正要素	標準 : PBT/PC
8	ハウジング	SUS 316L 相当 (1.4404)
9	銘板	プラスチックフィルム (ハウジングに貼付) またはハウジング上に直接レーザー加工

洗浄

説明	オプション ¹⁾
禁油処理仕様	HA
酸素アプリケーション仕様	HB

1) 製品コンフィギュレータ、「サービス」のオーダーコード

操作性

IO-Link

IO-Link を搭載した機器の操作コンセプト

ユーザー固有の作業に最適な、オペレータに配慮したメニュー構造

信頼性の高い操作

以下の言語で操作できます。
IO-Link 経由：英語

効率的な診断により測定の信頼性が向上

- 対処法
- シミュレーションオプション

IO-Link 情報

IO-Link は、計測機器と IO-Link マスタ間の通信用のポイント・トゥー・ポイント接続です。機器には、ピン 4 に 2 つ目の IO 機能を備えたタイプ 2 の IO-Link 通信インターフェースが搭載されています。これにより、操作するためには IO-Link に準拠したアセンブリ (IO-Link マスタ) が必要となります。IO-Link 通信インターフェースは、プロセスおよび診断データへの直接アクセスを可能にします。また、操作中に機器を設定するためのオプションが提供されます。

物理層、機器は以下の特性に対応します。

- IO-Link 仕様：バージョン 1.1
- IO-Link スマートセンサプロファイル 第 2 版
- SIO モード：あり
- 速度：COM2 ; 38.4 kBaud
- 最小サイクル時間：2.5 ミリ秒
- プロセスデータ幅：48 ビット (Float32 + 14 ビット ベンダ仕様 + 2 ビット SSC)
- IO-Link データ保存：あり
- ブロック設定：あり

IO-Link ダウンロード

<http://www.endress.com/download>

- メディアタイプとして「ソフトウェア」を選択します。
- ソフトウェアタイプとして「デバイスドライバ」を選択します。
「IO-Link (IODD)」を選択します。
- 「テキストサーチ」フィールドに機器名を入力します。

<https://ioddfinder.io-link.com/>

以下で検索

- 製造者
- 品番
- 製品タイプ

認証と認定

CE マーク

計測システムは EC ガイドラインの法的要求に準拠しています。関連の「EC 適合性の宣言」にリストされていますが、同時に規格に適合しています。

エンドレスハウザー社は CE マークを表示することにより、本製品が各試験に合格していることを証明いたします。

RoHS

本計測システムは、特定有害物質使用制限指令 2011/65/EU (RoHS 2) の物質制限に適合します。

RCM マーク

本製品または計測システムは、ネットワークの整合性、相互運用性、性能特性、健康/安全に関する規制について、ACMA (Australian Communications and Media Authority) が定める要件を満たしています。特に電磁適合性に関する規定を満たしています。本製品の RCM マークは銘板に貼付されています。



A0029561

EAC 適合性

本機器は適用される EAC 指令の法的必要条件を満たしています。これらの要求事項は、適用される規格とともに EAC 適合宣言に明記されています。

Endress+Hauser は本製品が試験に合格したことを、EAC マークを付けることにより保証いたします。

認定

CSA C/US 一般仕様

**欧州圧力機器指令
2014/68/EU (PED)****許容圧力 ≤ 20 MPa (2900 psi) の圧力機器**

圧力機器（最大許容圧力 (MWP) $PS \leq 20 \text{ MPa (2900 psi)}$) は、欧州圧力機器指令 2014/68/EU に準拠する圧力アクセサリに分類されます。圧力機器の最大許容圧力 $\leq 20 \text{ MPa (2900 psi)}$ および加圧体積 $\leq 0.1 \text{ L}$ の場合、圧力機器は欧州圧力機器指令（欧州圧力機器指令 2014/68/EU 第 4 条 3 項を参照）の対象となります。欧州圧力機器指令では、専ら圧力機器が「加盟国の GEP (Good Engineering Practice)」に従って設計・製造されることが求められます。

理由：

- 欧州圧力機器指令 (PED) 2014/68/EU 第 4 条 3 項
- 欧州圧力機器指令 2014/68/EU、委員会の「圧力」作業部会、ガイドライン A-05 + A-06

注意：

許容限界を超過しないように配管または容器を保護する安全機器の一部である圧力機器については、部分試験を実施する必要があります（欧州圧力機器指令 2014/68/EU 第 2 条 4 項に準拠する安全アクセサリ）。

外部基準/ガイドライン

適用される欧州のガイドラインと規格については、関連する EU 適合宣言を参照してください。以下の規格も適用されました。

DIN EN 60770 (IEC 60770)：

工業プロセス制御システムで使用する伝送器 パート 1：性能評価方法
工業プロセス制御システムの制御と調整に関する伝送器の性能評価方法

DIN 16086：

電気圧力計測機器、圧力センサ、圧力伝送器、圧力測定機器、概念、仕様をデータシートに記載
電気圧力測定機器、圧力センサ、圧力伝送器の仕様をデータシートに記載する手順

EN 61326-X：

測定、制御、調整および試験用の電気機器に関する EMC 製品ファミリ規格

EN 60529：

ハウジング保護等級 (IP コード)

NAMUR - プロセス産業におけるオートメーション技術のユーザー協会

NE21 - 工業用プロセスおよび試験機器の電磁適合性 (EMC)

NE43 - デジタル変換器のエラー情報用信号レベルの標準化

NE44 - LED 付き PCT 機器のステータスインジケータの標準化

NE53 - デジタル電子部品を有するフィールド機器と信号処理機器のソフトウェア

CRN 認定

一部の機器バージョンは CRN 認定を取得しています。CRN 認定機器の場合は、CSA 認定を受けた CRN 認定プロセス接続部を注文する必要があります。CRN 認定機器には、登録番号 OF18141.5C が割り当てられます。

注文情報：製品コンフィギュレータ、「プロセス接続」のオーダーコード (CRN プロセス接続は「構造」セクションに適切に表示されます。)

校正単位	説明	オプション ¹⁾
	センサレンジ ; %	A
	センサレンジ ; mbar/bar	B
	センサレンジ ; kPa/MPa	C
	センサレンジ ; psi	F
	ユーザー固有 : 追加仕様を参照	J

1) 製品コンフィギュレータ、「校正 ; 単位」のオーダーコード

校正	説明	オプション ¹⁾
	3点校正証明書 ²⁾	F3

1) 製品コンフィギュレータ、「校正」のオーダーコード

2) PNP出力の最終試験報告書ではありません。

試験成績書	説明	オプション ¹⁾
	EN10204-3.1 材料証明書, 接液部金属, EN10204-3.1 試験成績書	JA

1) 製品コンフィギュレータ、「試験、証明」のオーダーコード



現在用意されている関連資料については、当社ウェブサイトから (www.endress.com → ダウンロード)、または、デバイスビューワーのオンラインツールで機器のシリアル番号を使用して入手可能です。

サービス

- 潤滑油などの洗浄 (接液部)
- 酸素アプリケーション仕様
- 最小アラーム電流設定

製品ドキュメント (印刷)

試験報告書、適合宣言、材料証明書については、オーダー (仕様) コード 570 「サービス」、オプション I7 「製品ドキュメント (印刷)」でハードコピーバージョンを注文することもできます。その場合、関連資料は納入時に機器に同梱されます。

注文情報

詳細な注文情報は、お近くの弊社営業所もしくは販売代理店 www.addresses.endress.com、または www.endress.com の製品コンフィギュレータから入手できます。

1. フィルタおよび検索フィールドを使用して製品を選択します。
2. 製品ページを開きます。
3. **Configuration** を選択します。



製品コンフィギュレータ - 個別の製品設定ツール

- 最新の設定データ
- 機器に応じて : 測定レンジや操作言語など、測定ポイント固有の情報を直接入力
- 除外基準の自動照合
- PDF または Excel 形式でオーダーコードの自動生成および項目分類
- エンドレスハウザー社のオンラインショップで直接注文可能

納入範囲

- 機器
- オプションアクセサリ
- 簡易取扱説明書
- 証明書

アクセサリ

M12 プラグコネクタ

M12 プラグ (M12 プラグへの接続を自己設定可能)

- 保護等級：IP67
- 材質：
 - ユニオンナット：Cu Sn/Ni
 - 本体：PBT
 - シール：NBR
- オプション⁴⁾：R1
- オーダー番号：52006263

M12 プラグ (角度付き)、5 m (16 ft) ケーブル付き


- 保護等級：IP67
- 材質：
 - ユニオンナット：GD Zn/Ni
 - 本体：PUR
 - ケーブル：PVC
- ケーブルカラー：
 - 1 = BN = 茶
 - 2 = WT = 白
 - 3 = BU = 青
 - 4 = BK = 黒
- オプション⁵⁾：RZ
- オーダー番号：52010285

M12 プラグ (角度付き) (M12 プラグへの接続を自己設定可能)

- 保護等級：IP67
- 材質：
 - ユニオンナット：GD Zn/Ni
 - 本体：PBT
 - シール：NBR
- オプション⁶⁾：RM
- オーダー番号：71114212

関連資料

以下の資料は、当社ウェブサイトのダウンロードエリアから入手できます (www.endress.com/downloads)。

-  同梱される関連の技術資料の概要については、次を参照してください。
 - W@M デバイスビューワー (www.endress.com/deviceviewer)：銘板のシリアル番号を入力してください。
 - Endress+Hauser Operations アプリ：銘板のシリアル番号を入力するか、銘板のマトリクスコードをスキャンしてください。

使用分野

圧力測定、プロセス圧力、差圧、レベル、流量
FA00004P

技術仕様書

- TI00241F：EMC テスト手順
- TI00426F：溶接アダプタ、プロセスアダプタ、フランジ (概要)

4) 製品コンフィギュレータ：オーダーコード「620」

5) 製品コンフィギュレータ：オーダーコード「620」

6) 製品コンフィギュレータ：オーダーコード「620」





71623164

www.addresses.endress.com
