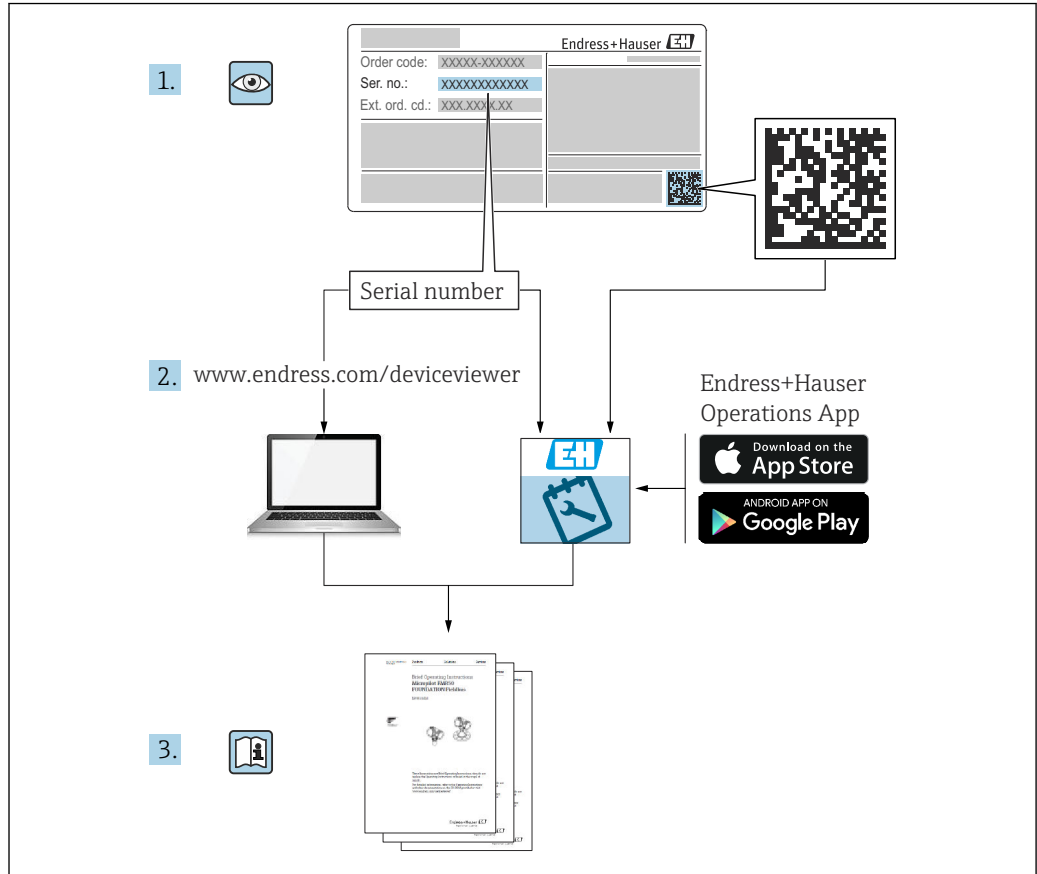


Инструкция по эксплуатации **Solitrend MMP42**

Влагомер





A0023555

Содержание

1	Информация о настоящем документе	4	8.4	Настройки	25
1.1	Назначение документа	4	8.5	Специальные функции	25
1.2	Символы	4	9	Диагностика и устранение неисправностей	26
1.3	Термины и аббревиатуры	4	9.1	Оптимизация потока материала	26
1.4	Документация	5	9.2	Слишком большая разница между измеренным значением влажности и лабораторным значением при первоначальном вводе в эксплуатацию	26
2	Основные правила техники безопасности	6	10	Техническое обслуживание	28
2.1	Требования к работе персонала	6	10.1	Очистка наружной поверхности	28
2.2	Назначение	6	11	Ремонт	29
2.3	Техника безопасности на рабочем месте	7	11.1	Общая информация	29
2.4	Эксплуатационная безопасность	7	11.2	Возврат	29
2.5	Безопасность изделия	7	11.3	Утилизация	29
3	Описание изделия	8	12	Аксессуары	30
3.1	Конструкция изделия	8	12.1	Специальные аксессуары для прибора	30
4	Приемка и идентификация изделия	9	13	Технические характеристики	32
4.1	Приемка	9	13.1	Вход	32
4.2	Идентификация изделия	9	13.2	Выход	32
4.3	Адрес изготовителя	9	13.3	Рабочие характеристики	33
4.4	Хранение, транспортировка	9	13.4	Окружающая среда	33
5	Монтаж	10	13.5	Параметры технологического процесса	34
5.1	Требования, предъявляемые к установке	10			
5.2	Укороченный / средний круглый датчик	10			
5.3	Прямоугольный датчик	11			
5.4	Взрывозащищенный корпус электроники	12			
5.5	Защита разъема датчика от истирания	13			
5.6	Установка корпуса с выносным модулем электроники	14			
5.7	Проверка после монтажа	14			
6	Электрическое подключение	15			
6.1	Требования, предъявляемые к подключению	15			
6.2	Подключение измерительного прибора	15			
6.3	Проверка после подключения	19			
7	Опции управления	20			
8	Ввод в эксплуатацию	21			
8.1	Аналоговые выходы для вывода измеренного значения	21			
8.2	Режим работы	22			
8.3	Набор калибровочных кривых В для зерна	23			

1 Информация о настоящем документе

1.1 Назначение документа

Настоящее руководство по эксплуатации содержит информацию, необходимую на различных стадиях срока службы прибора: начиная с идентификации изделия, приемки и хранения, монтажа, подключения, ввода в эксплуатацию, эксплуатации и завершая устранением неисправностей, техническим обслуживанием и утилизацией.

1.2 Символы

1.2.1 Символы техники безопасности

ОПАСНО

Этот символ предупреждает об опасной ситуации. Если не предотвратить такую ситуацию, она приведет к серьезной или смертельной травме.

ОСТОРОЖНО

Этот символ предупреждает об опасной ситуации. Если не предотвратить эту ситуацию, она может привести к серьезной или смертельной травме.

ВНИМАНИЕ

Этот символ предупреждает об опасной ситуации. Если не предотвратить эту ситуацию, она может привести к травме легкой или средней степени тяжести.

УВЕДОМЛЕНИЕ

Этот символ указывает на информацию о процедуре и на другие действия, которые не приводят к травмам.

1.2.2 Описание информационных символов и изображений

Рекомендация

Указывает на дополнительную информацию.



Ссылка на документацию



Ссылка на рисунок.



Указание, обязательное для соблюдения

1, 2, 3

Серия шагов



Результат шага

1, 2, 3, ...

Номера пунктов

A, B, C, ...

Виды


1.3 Термины и аббревиатуры

ПЛК

Программируемый логический контроллер (ПЛК)

1.4 Документация

В разделе «Документация» (Downloads) на веб-сайте компании Endress+Hauser (www.endress.com/downloads) размещены документы следующих типов:

-  Общие сведения о сопутствующей технической документации можно получить следующими способами.
 - Программа *Device Viewer* www.endress.com/deviceviewer: введите серийный номер с заводской таблички.
 - Приложение *Endress+Hauser Operations*: введите серийный номер с заводской таблички или просканируйте матричный штрих-код на заводской табличке.

2 Основные правила техники безопасности

2.1 Требования к работе персонала

Персонал, занимающийся монтажом, вводом в эксплуатацию, диагностикой и техническим обслуживанием, должен соответствовать следующим требованиям.

- ▶ Обученные квалифицированные специалисты должны иметь соответствующую квалификацию для выполнения конкретных функций и задач.
- ▶ Персонал должен получить разрешение на выполнение данных работ от руководства предприятия.
- ▶ Персонал должен быть осведомлен о действующих нормах федерального/национального законодательства.
- ▶ Перед началом работы персонал должен внимательно ознакомиться с инструкциями, представленными в руководстве, с сопроводительной документацией, а также с сертификатами (в зависимости от цели применения).
- ▶ Персонал должен следовать инструкциям и соблюдать общие правила.

Обслуживающий персонал должен соответствовать следующим требованиям.

- ▶ Персонал должен пройти инструктаж и получить разрешение на выполнение соответствующих работ от руководства предприятия.
- ▶ Персонал должен соблюдать инструкции из данного руководства.

2.2 Назначение

Область применения и технологическая среда

Прибор, описываемый в настоящем руководстве, предназначен для непрерывного измерения влажности разнообразных материалов. Рабочая частота около 1 ГГц позволяет использовать прибор в том числе вне закрытых металлических резервуаров.

При эксплуатации вне закрытых резервуаров прибор необходимо устанавливать в соответствии с инструкциями, приведенными в разделе **«Монтаж»**. Работа таких приборов не представляет какой-либо опасности для здоровья. При соблюдении предельных значений, указанных в разделе **«Технические характеристики»**, и условий, указанных в руководстве и дополнительной документации, измерительный прибор можно использовать только для выполнения следующих измерений:

- измерение переменных процесса: влажности материала, проводимости материала и температуры материала.

Чтобы поддерживать прибор в исправном состоянии в течение всего периода эксплуатации, необходимо выполнение следующих условий:

- ▶ Использование прибора только в такой технологической среде, к воздействию которой смачиваемые части прибора достаточно устойчивы.
- ▶ Соблюдение предельных значений, указанных в разделе «Технические характеристики».

Использование не по назначению

Изготовитель не несет ответственности за повреждения, вызванные неправильным использованием или использованием прибора не по назначению.

Пояснение относительно предельных случаев:

- ▶ Изготовитель готов оказать помощь в уточнении коррозионной стойкости материалов, контактирующих со специальными жидкостями и средами, используемыми для очистки, – однако не дает никаких гарантий и не берет на себя какой бы то ни было ответственности.

Остаточные риски

В результате теплообмена в ходе технологического процесса, а также вследствие рассеивания мощности электронных компонентов температура корпуса электроники

и блоков, содержащихся в приборе, может повышаться во время работы до 70 °C (158 °F). Во время работы прибор может нагреваться до температуры, близкой к температуре технологической среды.

Опасность ожогов при соприкосновении с поверхностями!

- ▶ При высокой температуре технологической среды следует обеспечить защиту от прикосновения для предотвращения ожогов.

2.3 Техника безопасности на рабочем месте

При работе с прибором

- ▶ В соответствии с федеральным/национальным законодательством персонал должен использовать средства индивидуальной защиты.

2.4 Эксплуатационная безопасность

Опасность несчастного случая!

- ▶ Эксплуатируйте прибор только в том случае, если он находится в надлежащем техническом состоянии, без ошибок и неисправностей.
- ▶ Оператор несет ответственность за бесперебойную работу прибора.

Модификация прибора

Несанкционированное изменение конструкции прибора запрещено и может представлять непредвиденную опасность:

- ▶ Если модификация все же необходима, обратитесь за консультацией к изготовителю.

Ремонт

Чтобы постоянно поддерживать эксплуатационную безопасность и надежную работу прибора, необходимо соблюдать следующие правила:

- ▶ Ремонт прибора возможен только при наличии специального разрешения.
- ▶ Соблюдайте федеральные/национальные нормы, относящиеся к ремонту электрооборудования.
- ▶ Используйте только оригинальные запасные части и аксессуары, поставляемые изготовителем прибора.

Взрывоопасная зона

Чтобы устранить опасность для людей или установки при использовании прибора во взрывоопасной зоне (например, при обеспечении взрывозащиты или безопасности эксплуатации резервуара, работающего под давлением), необходимо соблюдать следующие правила:

- ▶ Проверьте заводскую табличку и убедитесь в том, что заказанный прибор можно использовать по назначению во взрывоопасной зоне.
- ▶ Ознакомьтесь с характеристиками, приведенными в отдельной сопроводительной документации, которая является неотъемлемой частью настоящего руководства.

2.5 Безопасность изделия

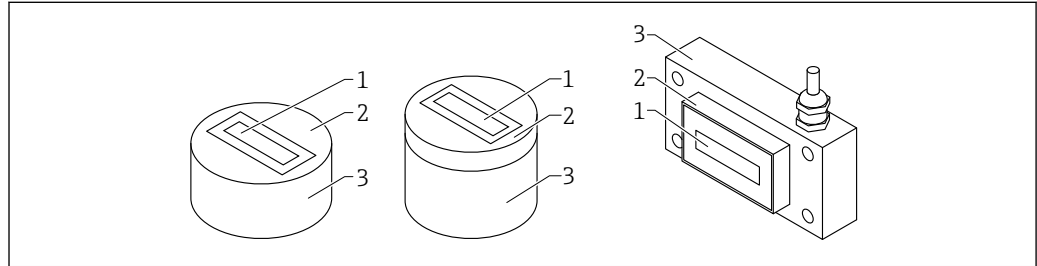
Описываемый прибор спроектирован в соответствии с надлежащей инженерной практикой и удовлетворяет современным требованиям безопасности. Прибор испытан и отправлен с завода в безопасном для эксплуатации состоянии.

Прибор соответствует общим стандартам безопасности и законодательным требованиям. Кроме того, прибор соответствует директивам ЕС, которые перечислены в составленной для него декларации соответствия требованиям ЕС. Изготовитель подтверждает это нанесением на прибор маркировки CE.

3 Описание изделия

Датчики влажности материалов TDR для осуществления измерений в сыпучих материалах и средах, имеющих плотность от 0,3 до 1,0 kg/dm³ и значения проводимости до 2 mS/cm.

3.1 Конструкция изделия

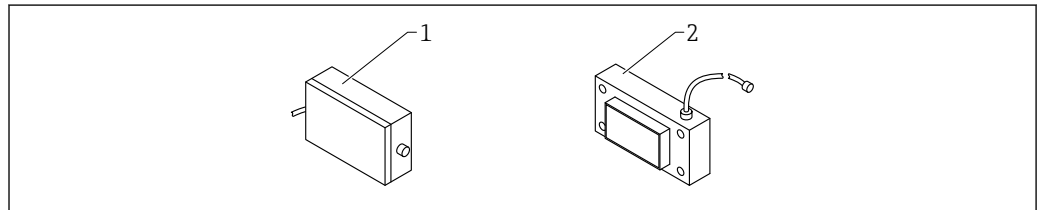


A0040209

1 Конструкция изделия

- 1 Измерительная ячейка; волновод (1.4301) + керамика (оксид алюминия)
- 2 Пластина датчика
- 3 Корпус

3.1.1 Взрывозащищенное исполнение



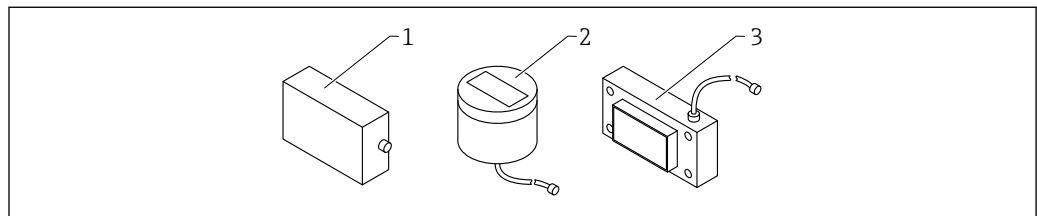
A0053310

2 Прямоугольный датчик, взрывозащищенное исполнение

- 1 Взрывозащищенный корпус электроники
- 2 Прямоугольный датчик

3.1.2 Диапазон температуры датчика до 120 °C (248 °F)

У приборов с опцией заказа «Диапазон температуры датчика до 120 °C (248 °F)» блок электроники всегда располагается в отдельном корпусе и подключается с помощью кабеля HF, постоянно подсоединенного к датчику (круглый датчик в среднем исполнении или прямоугольный датчик).



A0044424


- 1 Корпус электроники
- 2 Круглый датчик, среднее исполнение, с кабелем HF 2,5 м (8,2 фут)
- 3 Прямоугольный датчик с кабелем HF 2,5 м (8,2 фут)

4 Приемка и идентификация изделия

4.1 Приемка

При приемке прибора проверьте следующее:

- Совпадает ли код заказа в транспортной накладной с кодом заказа на наклейке прибора?
- Не поврежден ли прибор?
- Данные заводской таблички соответствуют информации в накладной?
- Если применимо (см. заводскую табличку): представлены ли указания по технике безопасности (ХА)?

 Если хотя бы одно из этих условий не выполнено, обратитесь в офис продаж компании-изготовителя.

4.2 Идентификация изделия

Существуют следующие варианты идентификации прибора:

- технические данные, указанные на заводской табличке;
- расширенный код заказа с разбивкой по характеристикам прибора, указанный в накладной.
- ▶ Ввод серийного номера, указанного на заводской табличке, в программу *W@M Device Viewer* (www.endress.com/deviceviewer)
 - ↳ Отображаются все сведения об измерительном приборе и о составе технической документации, относящейся к нему.
- ▶ Ввод серийного номера, указанного на заводской табличке, в *приложение Endress+Hauser Operations* или сканирование двухмерного штрих-кода, указанного на заводской табличке.
 - ↳ Отображаются все сведения об измерительном приборе и о составе технической документации, относящейся к нему.

4.3 Адрес изготовителя

Endress+Hauser SE+Co. KG
Hauptstraße 1
79689 Maulburg, Германия

4.4 Хранение, транспортировка

4.4.1 Условия хранения

- Допустимая температура хранения: -40 до +70 °C (-40 до +158 °F)
- Используйте оригинальную упаковку.

4.4.2 Транспортировка изделия до точки измерения

Транспортировать измерительный прибор до точки измерения следует в оригинальной упаковке.

5 Монтаж

5.1 Требования, предъявляемые к установке

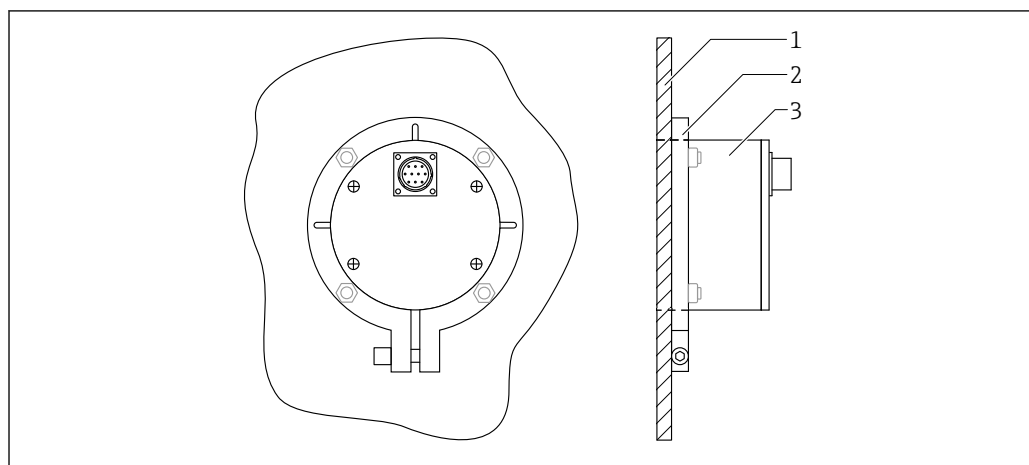
- Прибор должен быть смонтирован в такой точке технологического процесса, в которой будет обеспечена постоянная насыпная плотность, так как насыпная плотность непосредственно влияет на расчет содержания влаги. При необходимости следует создать байпас или принять такие структурные меры в месте монтажа, которые позволят обеспечить постоянный поток материала и, следовательно, постоянную объемную плотность на измерительной поверхности.
- Поле измерения прибора должно быть полностью покрыто материалом, а высота материала должна превышать минимальный слой покрытия материала на измерительной поверхности (зависит от типа прибора и влажности).
- Поток материала на измерительной поверхности должен быть непрерывным. Программное обеспечение позволяет автоматически обнаруживать и перекрывать разрывы в потоке материала с интервалом в несколько секунд.
- На поверхности измерительной ячейки не допускается образование отложений или скоплений материала, так как это может привести к искажению показаний.



Более длительное усреднение повышает стабильность измеренного значения.

5.2 Укороченный / средний круглый датчик

Круглый датчик в укороченном или среднем исполнении можно установить с помощью монтажного фланца.

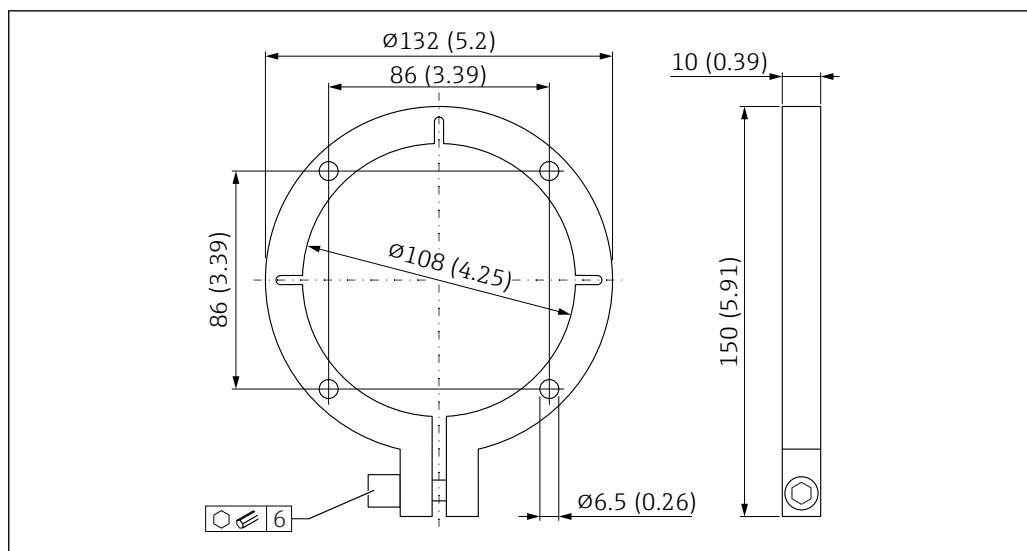


A0037422

3 Смонтированный круглый датчик, вид сзади

- 1 Стенка резервуара
- 2 Монтажный фланец
- 3 Укороченный/средний круглый датчик

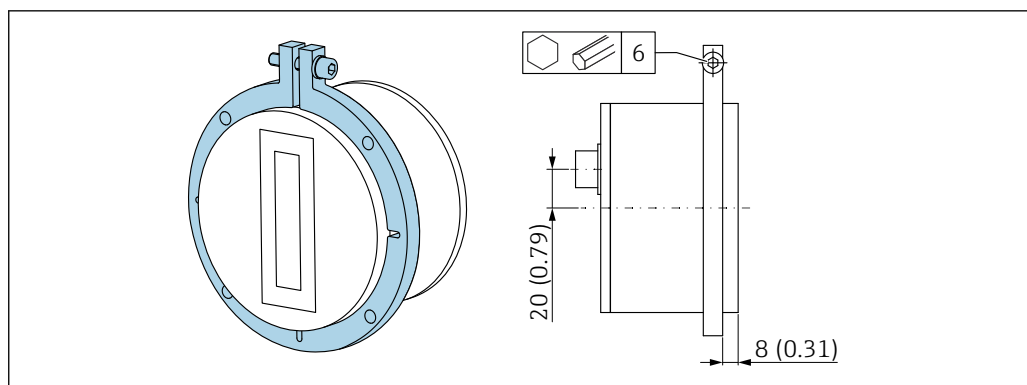
Монтажный фланец для круглого датчика в укороченном или среднем исполнении может быть установлен на днище или на боковой стенке резервуара.



4 Монтажный фланец для круглого датчика в укороченном или среднем исполнении. Единица измерения мм (дюйм)

Монтажный фланец служит шаблоном для сверления монтажных отверстий и выполнения выреза для датчика в месте монтажа:

1. Проверьте сопряжение между датчиком и монтажным фланцем.
2. Выполните вырез для датчика в месте монтажа.
3. Установите датчик и выровняйте его.
 - ↳ Поверхность измерительной ячейки прилегает заподлицо со стороны материала

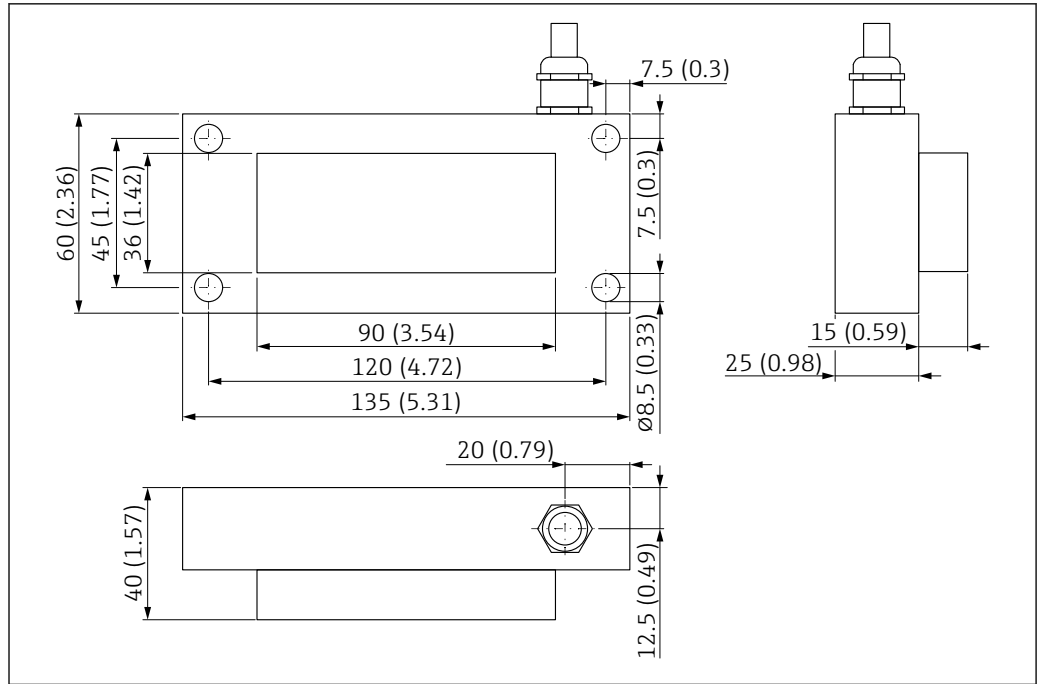


5 Монтажное положение, монтажный фланец и круглый датчик. Единица измерения мм (дюйм)

5.3 Прямоугольный датчик

Прямоугольный датчик можно смонтировать с помощью четырех винтов (M8).

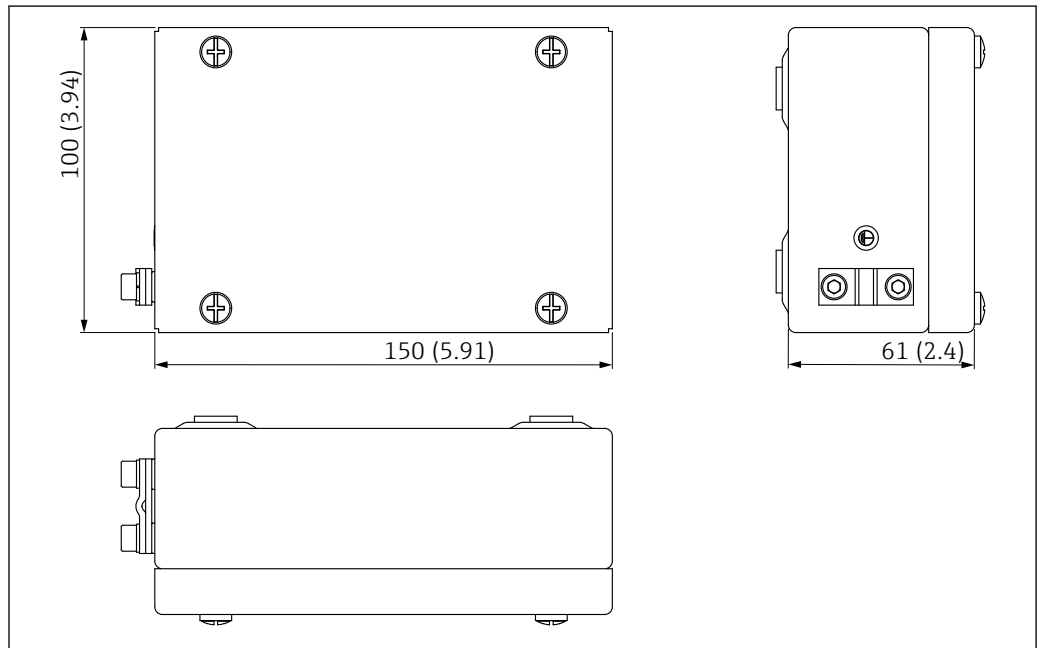
В месте установки измерительной ячейки и отверстий для ее крепления необходимо выполнить соответствующий вырез.



A0037426

6 Размеры. Единица измерения мм (дюйм)

5.4 Взрывозащищенный корпус электроники



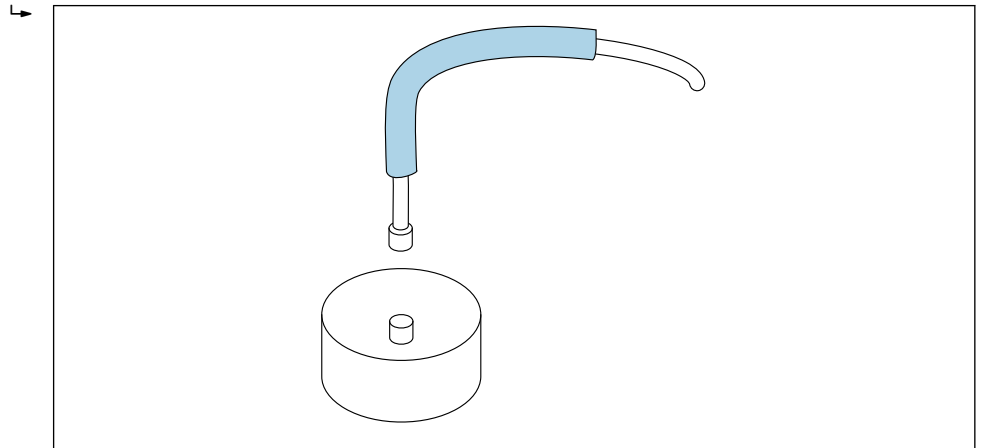
A0053050

7 Размеры взрывозащищенного корпуса электроники. Единица измерения мм (дюйм)

5.5 Защита разъема датчика от истирания

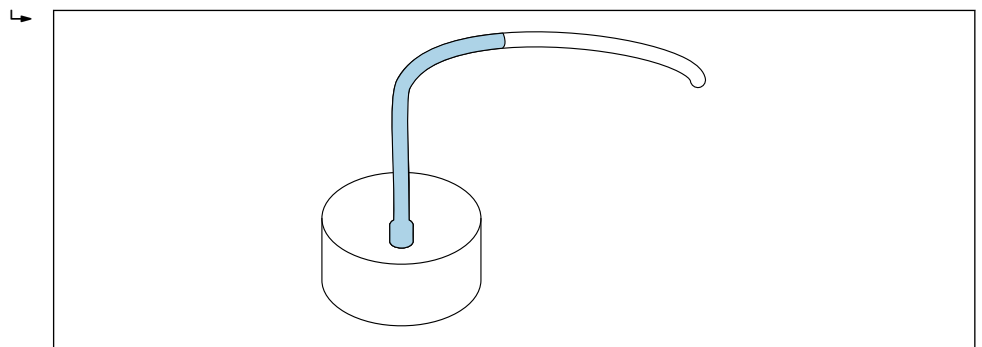
Если возможно соприкосновение разъема датчика с песком и гравием, пересыпающимся через перегородку, рекомендуется установить дополнительный защитный кожух на разъем датчика.

1. Для обеспечения этой защиты можно использовать термоусадочную трубку, поставляемую с кабелем.



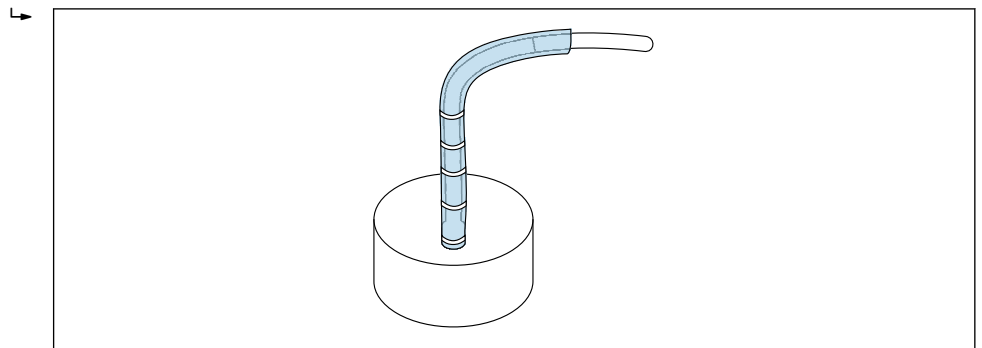
8 Пример круглого датчика

2. После установки датчика и подключения кабеля к нему термоусадочную трубку можно обжать на разъеме и кабеле с помощью промышленного фена



9 Пример круглого датчика

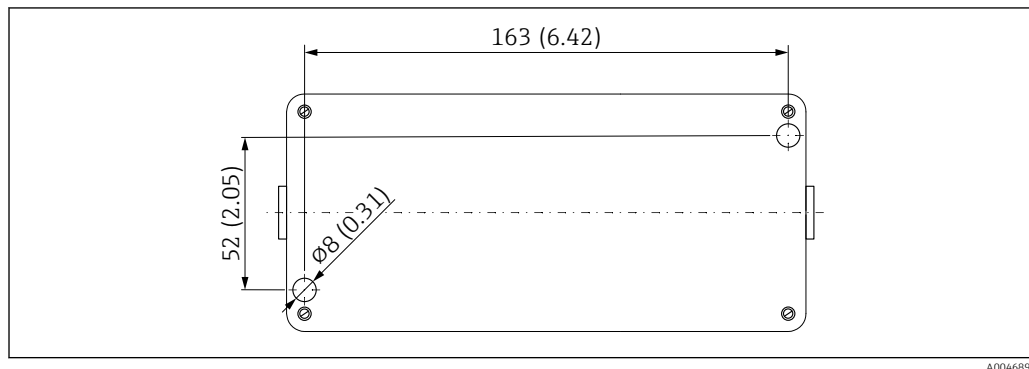
3. Датчик и заземляющий кабель можно дополнительно защитить силиконовой трубкой (не входит в комплект поставки)



10 Пример круглого датчика

5.6 Установка корпуса с выносным модулем электроники

Корпус с выносным модулем электроники можно установить при помощи двух винтов М5.



11 Монтажный шаблон для корпуса с выносным модулем электроники. Единица измерения мм (дюйм)

5.7 Проверка после монтажа

Закончив монтаж прибора, выполните следующие проверки:

- Прибор не поврежден (внешний осмотр)?
- Нумерация и маркировка точки измерения (при наличии) выполнены корректно?
- Подключения выполнены должным образом и защищены от механического воздействия?
- Прибор надежно закреплен на монтажном фланце/каркасе, если таковой используется (внешний осмотр)?
- Прибор надежно закреплен и поверхность измерительной ячейки находится на одном уровне со стороны материала (внешний осмотр)?
- Покрытие/поток материала по измерительной поверхности обеспечивается в достаточной мере?

6 Электрическое подключение

6.1 Требования, предъявляемые к подключению

6.1.1 Спецификация кабеля

Соединительные кабели выпускаются в различных исполнениях и разной длины (в зависимости от конструкции).

Прибор с 10-контактным разъемом

Соединительные кабели с предварительно смонтированным 10-контактным разъемом на стороне прибора выпускаются в различных вариантах стандартной длины:

- 4 м (13 фут)
- 10 м (32 фут)
- 25 м (82 фут)

Экранированный кабель **UNITRONIC PUR CP**, витые пары $6 \times 2 \times 0,25 \text{ мм}^2$, полиуретановая оболочка, устойчивая к воздействию масла и химических веществ.

Прямоугольные датчики

Стандартные варианты длины (фиксированный кабель):

- 5 м (16 фут)
- По запросу возможна поставка кабелей длиной от 1 до 100 м (3 до 328 фут)


Экранированный кабель **UNITRONIC PUR CP**, $10 \times 0,25 \text{ мм}^2$, полиуретановая оболочка, стойкая к воздействию масел и химических веществ.

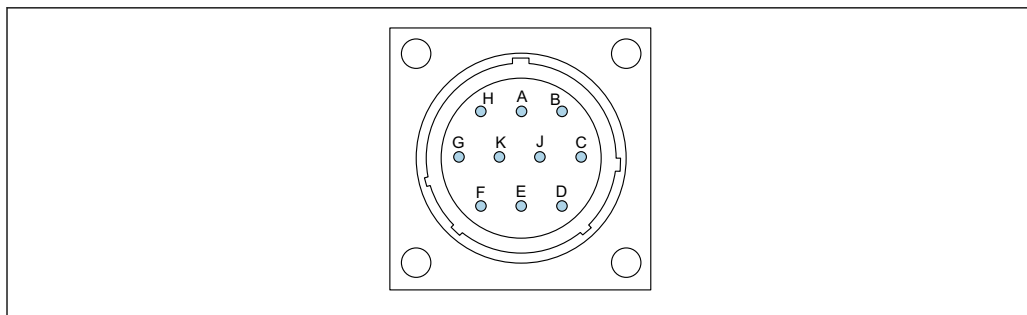
6.2 Подключение измерительного прибора

6.2.1 Назначение клемм

Круглые датчики

Круглые датчики в стандартной комплектации поставляются с 10-контактным разъемом (класс защиты IP67).

 В высокотемпературном исполнении 0 до 120 °C (32 до 248 °F) датчик отделен от блока электроники кабелем HF. Корпус электроники с обеих сторон оснащается разъемами с классом защиты IP67.



A0037415

12 Назначение контактов в 10-контактном разъеме

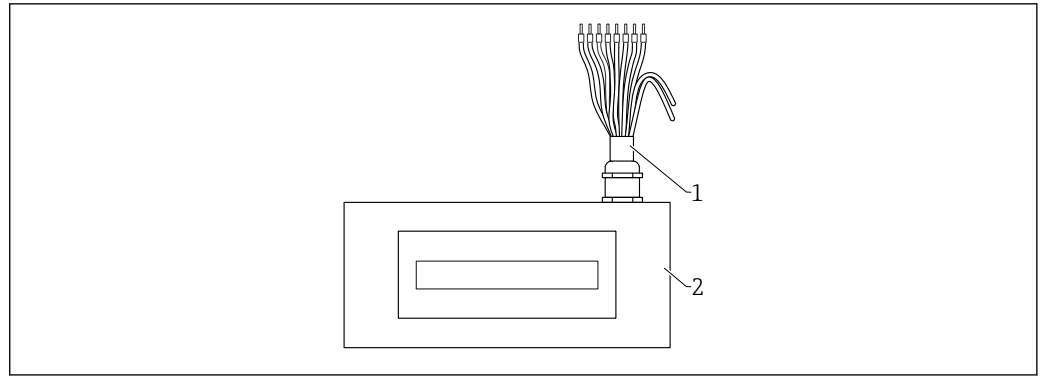
- A** Стабилизированный источник питания от 12 до 24 В пост. тока
Цвет провода: красный (RD)
- B** Источник питания 0 В пост. тока
Цвет провода: синий (BU)
- D** Положительный контакт (+) 1-го аналогового сигнала, влажность материала
Цвет провода: зеленый (GN)
- E** Возвратная линия (-) 1-го аналогового сигнала, влажность материала
Цвет провода: желтый (YE)
- F** RS485 A (необходимо активировать)
Цвет провода: белый (WH)
- G** RS485 B (необходимо активировать)
Цвет провода: коричневый (BN)
- C** IMP-Bus RT
Цвет провода: серый (GY) / розовый (PK)
- J** IMP-Bus COM
Цвет провода: синий (BU) / красный (RD)
- K** Положительный контакт (+) 2-го аналогового сигнала
Цвет провода: розовый (PK)
- E** Возвратная линия (-) 2-го аналогового сигнала
Цвет провода: серый (GY)
- H** Экран (заземляется на датчике. Необходимо обеспечить надлежащее заземление установки!)
Цвет провода: бесцветный

Прямоугольные датчики

Стандартное исполнение прямоугольного датчика:

- Длина кабеля: 5 м (16 фут) (10 контактов).
- Кабель прочно закреплен на датчике.
- Другой конец кабеля оснащен наконечниками.

i В высокотемпературном исполнении 0 до 120 °C (32 до 248 °F) датчик отделен от блока электроники кабелем HF. Корпус электроники с обеих сторон оснащается разъемами с классом защиты IP67.



A0041156

■ 13 Прямоугольный датчик (стандартное исполнение) с кабелем, предназначенным для 10-контактного подключения

- 1 Кабель с 10 контактами, оснащенными наконечниками
- Стабилизированный источник питания 12 до 24 В пост. тока
Цвет провода: белый (WH)
 - Источник питания 0 В пост. тока
Цвет провода: коричневый (BN)
 - Положительный контакт (+) 1-го аналогового сигнала, влажность материала
Цвет провода: зеленый (GN)
 - Возвратная линия (-) 1-го аналогового сигнала, влажность материала
Цвет провода: желтый (YE)
 - IMP-Bus RT
Цвет провода: розовый (PK)
 - IMP-Bus COM
Цвет провода: серый (GY)
 - Положительный контакт (+) 2-го аналогового сигнала
Цвет провода: синий (BU)
 - Возвратная линия (-) 2-го аналогового сигнала
Цвет провода: фиолетовый (VT)
- 2 Прямоугольный датчик

Прямоугольные взрывозащищенные датчики

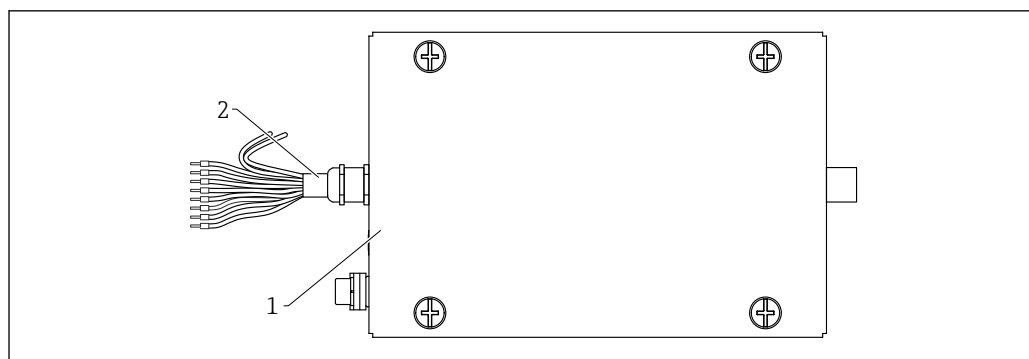
Взрывозащищенное исполнение

Прямоугольный датчик

- Длина кабеля между датчиком и взрывозащищенным корпусом электроники 5 м (16 фут)
- Кабель, прочно закрепленный на датчике, с разъемом для подключения ко взрывозащищенному корпусу электроники

Взрывозащищенный корпус электроники

- Длина кабеля: 5 м (16 фут) (10 контактов)
- Кабель прочно закреплен на корпусе электроники
- Другой конец кабеля оснащен наконечниками

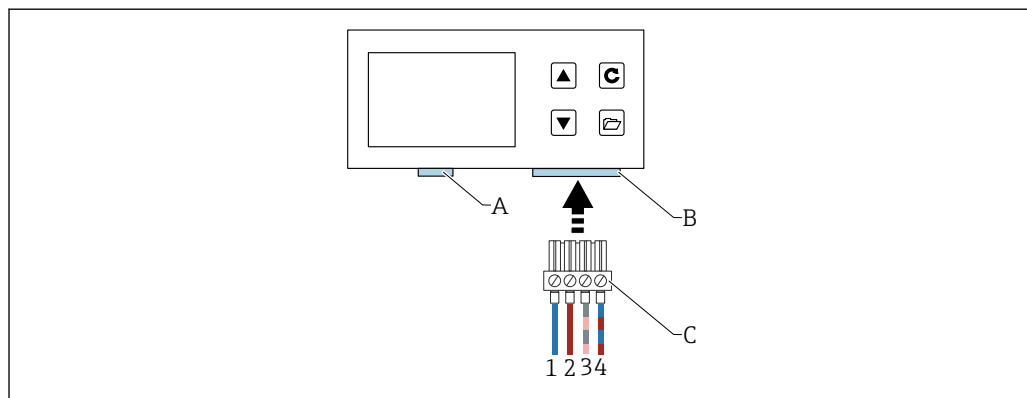


A0053676

14 Взрывозащищенный корпус электроники с кабелем, предназначенным для 10-контактного подключения

- 1 Кабель с 10 контактами, оснащенными наконечниками
- Стабилизированный источник питания 12 до 24 В пост. тока
Цвет провода: красный (RD)
 - Источник питания 0 В пост. тока
Цвет провода: синий (BU)
 - Положительный контакт (+) 1-го аналогового сигнала, влажность материала
Цвет провода: зеленый (GN)
 - Возвратная линия (-) 1-го аналогового сигнала, влажность материала
Цвет провода: желтый (YE)
 - IMP-Bus RT
Цвет провода: серый / розовый (GY/PK)
 - IMP-Bus COM
Цвет провода: синий / красный (BU/RD)
 - Положительный контакт (+) 2-го аналогового сигнала
Цвет провода: розовый (PK)
 - Возвратная линия (-) 2-го аналогового сигнала
Цвет провода: серый (GY)
- 2 Прямоугольный датчик

Подключение к выносному дисплею (опционально)

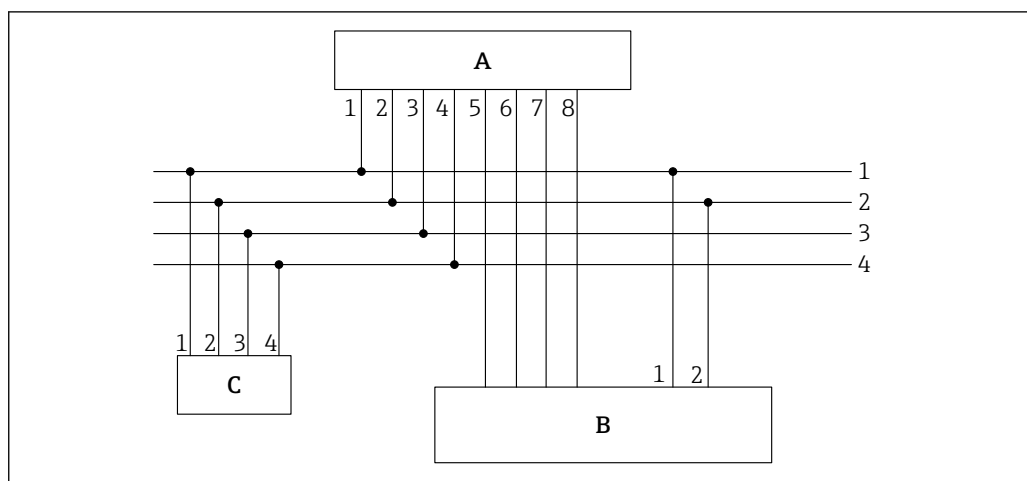


A0040962

15 Подключение к выносному дисплею

- A USB (типа Mini B), USB-IMP-Bridge, обновление встроенного ПО (только для целей обслуживания)
- B Гнездо для подключения питания и интерфейса шины
- C Разъем для подключения питания и интерфейса шины (входит в комплект поставки для позиции «выносной дисплей»)
- 1 0 В пост. тока, источник питания
Цвет провода: синий (BU)
- 2 12 до 24 В пост. тока, стабилизированный источник питания
Цвет провода: красный (RD)
- 3 IMP-Bus (RT)
Цвет провода: серый (GY) / розовый (PK)
- 4 IMP-Bus (COM)
Цвет провода: синий (BU) / красный (RD)

6.2.2 Пример подключения 10-контактного гнезда



A0037418

16 Пример подключения, кабель с 10-контактным гнездовым разъемом (со стороны прибора) и обжимными наконечниками проводов со стороны кабеля

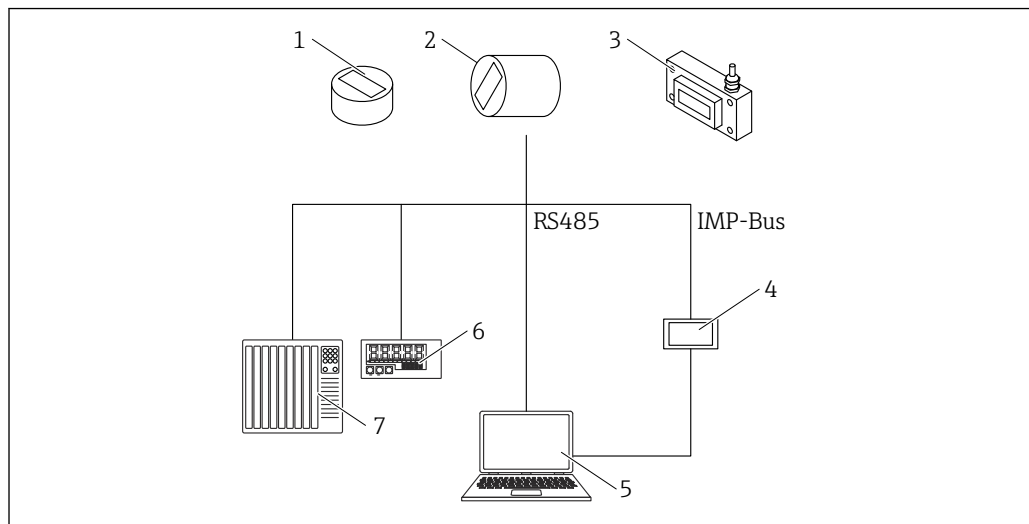
- A Преобразователь
 B ПЛК / распределительная коробка
 C Выносной дисплей (под заказ)
- 1 Источник питания 0 В пост. тока
 Цвет провода: синий (BU)
- 2 Стабилизированный источник питания 12 до 24 В пост. тока
 Цвет провода: красный (RD)
- 3 IMP-Bus RT
 Цвет провода: серый (GY) / розовый (PK)
- 4 IMP-Bus COM
 Цвет провода: синий (BU) / красный (RD)
- 5 1-й токовый выход (+), аналоговый сигнал
 Цвет провода: зеленый (GN)
- 6 1-й токовый выход (-), аналоговый сигнал
 Цвет провода: желтый (YE)
- 7 2-й токовый выход (+), аналоговый сигнал
 Цвет провода: розовый (PK)
- 8 2-й токовый выход (-), аналоговый сигнал
 Цвет провода: серый (GY)

i Измеренное содержание влаги и данные проводимости / температуры могут передаваться непосредственно в ПЛК через аналоговые выходы от 0 до 20 мА / 4 до 20 мА или запрашиваться через последовательный интерфейс (IMP-Bus) посредством дисплея (под заказ).

6.3 Проверка после подключения

- Прибор и кабель не повреждены (внешний осмотр)?
- Сетевое напряжение соответствует техническим характеристикам, указанным на заводской табличке?
- Подключения выполнены должным образом и защищены от механического воздействия?

7 Опции управления



A0040211


17 Обзор

- 1 Короткий круглый датчик
- 2 Круглый датчик среднего размера
- 3 Прямоугольный датчик
- 4 Выносной дисплей
- 5 Компьютер
- 6 Светодиодный индикатор
- 7 ПЛК или компьютер дозирования воды

8 Ввод в эксплуатацию

8.1 Аналоговые выходы для вывода измеренного значения

Измеренные значения выводятся в виде токового сигнала через аналоговый выход. Датчик можно настроить на значение от 0 до 20 мА или от 4 до 20 мА.

 Выход 1 можно также масштабировать на заводе или, при необходимости, впоследствии (при необходимости) с помощью выносного дисплея (доступен под заказ). Например, можно задать диапазон от 0 до 10 %, 0 до 20 % или от 0 до 30 %

- Выход 1: влажность в % (произвольная настройка)
- Выход 2: проводимость от 0 до 20 мS/cm или (при необходимости) температура от 0 до 100 °C (32 до 212 °F), в том числе для высокотемпературного исполнения.

Можно также разделить выход 2 на два диапазона, чтобы выводить сигналы проводимости и температуры, а именно диапазон от 4 до 11 мА для температуры и диапазон 12 до 20 мА для проводимости. Выход 2 автоматически переключается между этими двумя диапазонами каждые 5 с.


8.1.1 Возможные настройки аналоговых выходов

Для аналоговых выходов 1 и 2 возможны несколько вариантов настроек:

Аналоговые выходы


Опции:

- 0 до 20 мА
- 4 до 20 мА

 Для использования с особыми контроллерами и в особых областях применения токовый выход можно инвертировать.

- 20 до 0 мА
- 20 до 4 мА

Каналы аналоговых выходов

 Аналоговые выходы можно настроить на любой из перечисленных ниже вариантов:

Влажность, температура

Выход 1 для сигнала влажности, выход 2 – для сигнала температуры материала.

Влажность, проводимость

Выход 1 для сигнала влажности, выход 2 – для сигнала проводимости в диапазоне от 0 до 20 мS/cm (заводская настройка)

Влажность, температура/проводимость


Выход 1 для сигнала влажности, выход 2 – для сигналов температуры материала и проводимости с автоматическим переключением между диапазонами.

Диапазон влажности

Диапазон влажности и диапазон температуры на выходах 1 и 2 можно настроить индивидуально.

 Диапазон влажности не должен превышать 100 %.

- **Диапазон влажности в %**
 - Максимум: например, 20 %
 - Минимум: 0 %
- **Температурный диапазон в °C**
 - Максимум: 100 °C, это относится также к высокотемпературному исполнению.
 - Минимум: 0 °C
- **Проводимость в мСм/см**
 - Максимум 20 мS/cm
 - Минимум 0 мS/cm

 В зависимости от типа датчика и значения влажности датчики пригодны для измерения проводимости в диапазоне от 0 до 2 мS/cm. На заводе выход настраивается на диапазон 0 до 20 мS/cm.


8.2 Режим работы

Конфигурация датчика предварительно устанавливается на заводе перед поставкой. Эту настройку прибора можно позднее оптимизировать в соответствии с условиями технологического процесса.

Режим измерения и параметры:

Следующие настройки датчика можно изменить:

- режим измерения A – по запросу (только в сетевом режиме для вызова измеряемых значений через последовательный интерфейс в целях калибровки);
- режим измерения C – циклический (настройка по умолчанию для датчиков с циклическим измерением);
- среднее время, скорость реакции на изменение измеряемых значений;
- калибровка (если используются разные материалы);
- функция фильтра;
- точность измерения единичного значения.

 Каждая из этих настроек сохраняется даже после выключения датчика, в его энергонезависимой памяти.

8.2.1 Режим работы

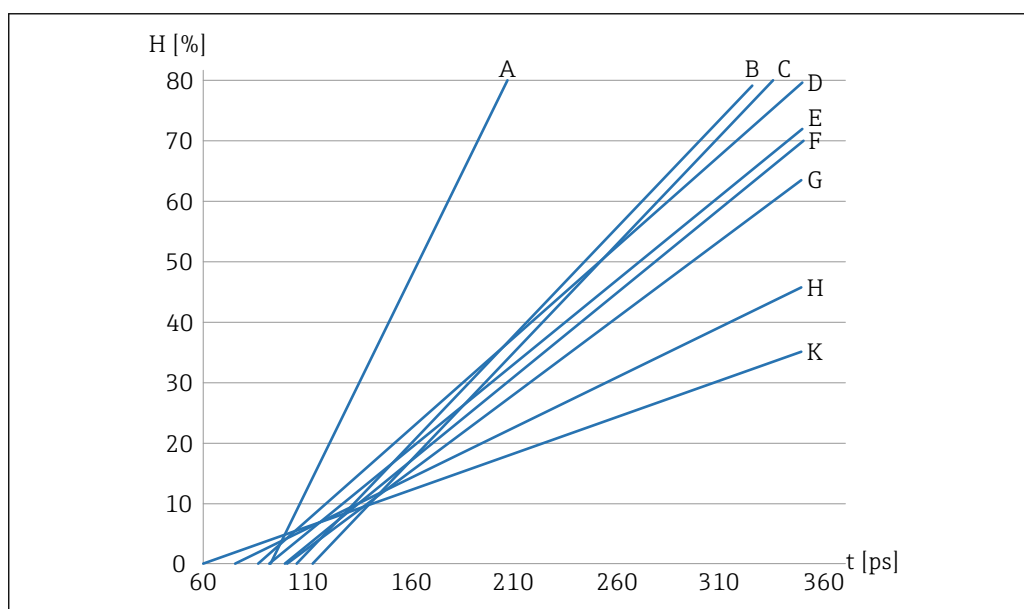
При поставке с завода в датчике активирован режим **СА** для применения в технологических процессах общего назначения. 6 различных режимов работы можно выбрать для режима измерения **С**, в зависимости от условий применения.

- **CS** (циклически-последовательный режим)
Для очень коротких циклов измерения в секундном диапазоне (например, 1 до 10 с) без функций усреднения и фильтрации, с внутренними измерениями до 100 раз в секунду и временем цикла 250 мс на аналоговом выходе.
- **СА** (циклический режим с усреднением и фильтром)
Стандартное усреднение для относительно быстрых, но непрерывных процессов измерения с простой фильтрацией и точностью до 0,1 %. Режим работы СА также используется для записи необработанных значений без усреднения и фильтрации, что позволяет впоследствии проанализировать измеренные данные и определить оптимальный режим работы.
- **CF** (циклический режим с плавающим усреднением и фильтром)
Плавающее усреднение для очень медленных и непрерывных процессов измерения с простой фильтрацией и точностью до 0,1 %. Пригоден для применения на ленточных транспортерах и т. п.

- **СК** (циклический режим с усиленным фильтром)
Для сложных условий применения в смесителях и сушилках
- **СС** (циклический накопительный)
С автоматическим суммированием результатов измерения количества влаги в одном периодическом процессе, если не используется ПЛК
- **СН** (циклический с удержанием)
Стандартный режим работы для применения в строительной отрасли. Аналогичен режиму **СС**, но с фильтрацией и без суммирования. Режим **СН** идеально пригоден для очень кратковременных циклов, до 2 с, если датчик устанавливается под выгрузным люком силоса. В режиме **СН** фильтрация ведется автоматически. Это позволяет, например, отфильтровать от измеренного значения капельную воду, которая образуется в силосе.

8.3 Набор калибровочных кривых В для зерна

При измерении влажности зерна различных типов в датчике могут быть сохранены специальные калибровочные кривые для кукурузы, ржи, пшеницы, ячменя, сои и т. п. Эти кривые можно активировать с помощью выносного дисплея.





18 Набор калибровочных кривых В (Cal.A, Cal.B, Cal.C, Cal.D, Cal.E, Cal.F, Cal.G, Cal.H, Cal.K)

- H Гравиметрическая влажность, %
 t Время прохождения электромагнитного импульса, пикосекунды
 A Cal.A, семена подсолнечника
 B Cal.B, ячмень с температурной компенсацией при 60 °C (140 °F)
 C Cal.C, пшеница, кукуруза, рожь; с температурной компенсацией при 60 °C (140 °F)
 D Cal.D, соя, без температурной компенсации
 E Cal.E, ячмень, без температурной компенсации
 F Cal.F, пшеница, кукуруза, рожь; без температурной компенсации
 G Cal.G, соя с температурной компенсацией при 60 °C (140 °F)
 H Cal.H, семена канолы и масличных культур
 K Cal.K (Cal.14), воздух / вода 0 до 100 %

На графике изображены линейные калибровочные кривые (от Cal.A до Cal.K) для зерна различных типов, которые сохранены и могут быть выбраны в системе прибора. Гравиметрическая влажность (H) указана в процентах по оси Y, а соответствующее время прохождения электромагнитного импульса (t) в пикосекундах указано по оси X. Время прохождения электромагнитного импульса отображается одновременно со значением влажности во время измерения влажности. В воздухе приборы измеряют

время прохождения радарного импульса примерно 60 ps и 145 ps в среде сухих стеклянных шариков.

 Набор калибровочных кривых A для наиболее распространенных сыпучих материалов (например, песка, гравия, щебня, древесной щепы) предоставляется по запросу.

 **Выносной дисплей SD02333M** – описание управления и калибровки для материала.

8.3.1 Монтаж в разгрузочном бункере или на нем

При монтаже такого типа важно выбрать приемлемую калибровочную кривую в соответствии с типом зерна. Это необходимо для корректного отображения конечной влажности (как абсолютного значения влажности).

Если выгрузка продукта происходит постоянно и измерительная поверхность постоянно покрыта зерном, то здесь также необходимо задать калибровочную кривую с температурной компенсацией.

Тем не менее, если выгрузка продукта происходит периодически и измерительная поверхность большую часть времени остается непокрытой, встроенный датчик температуры адаптируется к температуре воздуха, а не зерна, что может привести к погрешностям измерения.


Поэтому для периодической выгрузки рекомендуется использовать калибровочную кривую без температурной компенсации.

Для точного измерения и отображения показаний абсолютной влажности в точке выгрузки необходимо правильно настроить и точно отрегулировать калибровочную кривую.

После точной настройки прибора для зерна всех возможных типов эти параметры сохраняются в памяти прибора на постоянной основе. Если тип измеряемого материала изменяется, то во время эксплуатации достаточно просто выбрать соответствующую калибровочную кривую, так как влияние места монтажа остается постоянным, а насыпная плотность продукта также в значительной степени остается неизменной.

Возможные настройки


- Калибровочную кривую зерна можно настроить в зависимости от типа.
- В зависимости от места монтажа для выбранной калибровочной кривой может быть выполнена коррекция смещения нулевой точки.

 Для точной настройки рекомендуется использовать выносной дисплей. Прибор можно точно настроить только после монтажа в системе, так как место монтажа и насыпная плотность зерна оказывают значительное влияние на измерение влажности.

Точную настройку следует выполнять отдельно для зерна каждого типа.

Измерение абсолютной влажности зависит от следующих параметров:

- Место монтажа (например, наличие металлических предметов в поле измерения)
- Насыпная плотность материала

 Как только один из этих параметров изменится, необходимо выбрать другую калибровочную кривую, если необходимо отображать влажность как абсолютное значение влажности.

8.4 Настройки

8.4.1 Режим Material calibration

В памяти датчика сохранено несколько калибровок в зависимости от цели использования датчика.

В пункте меню Material calibration можно выбрать необходимую калибровку посредством выносного дисплея (опционально). Таким образом с помощью одного датчика можно охватить несколько задач.

Также можно выполнять собственные калибровки и перезаписывать существующую калибровочную кривую.



Выносной дисплей SD02333M – описание работы и калибровка для различных материалов.

8.5 Специальные функции

8.5.1 Определение концентрации минеральных веществ

С помощью радиолокационного метода измерения можно не только измерять влажность, но и делать выводы о проводимости или концентрации минеральных веществ. В этом случае прибор определяет затухание радиолокационного импульса в измеряемом объеме материала. Этот метод обеспечивает характеристическое значение в зависимости от концентрации минеральных веществ. При такой конфигурации диапазон измерения проводимости датчиков составляет до 2 mS/cm, в зависимости от содержания влаги.

8.5.2 Измерение температуры материала

Прибор содержит встроенный датчик температуры, который измеряет температуру корпуса. Измерение температуры осуществляется на 3 мм ниже поверхности измерительной ячейки в корпусе. Сигнал может быть выведен через аналоговый выход 2. С учетом внутреннего нагрева электроники точное измерение температуры материала возможно лишь в ограниченных пределах.

8.5.3 Компенсация температуры материала

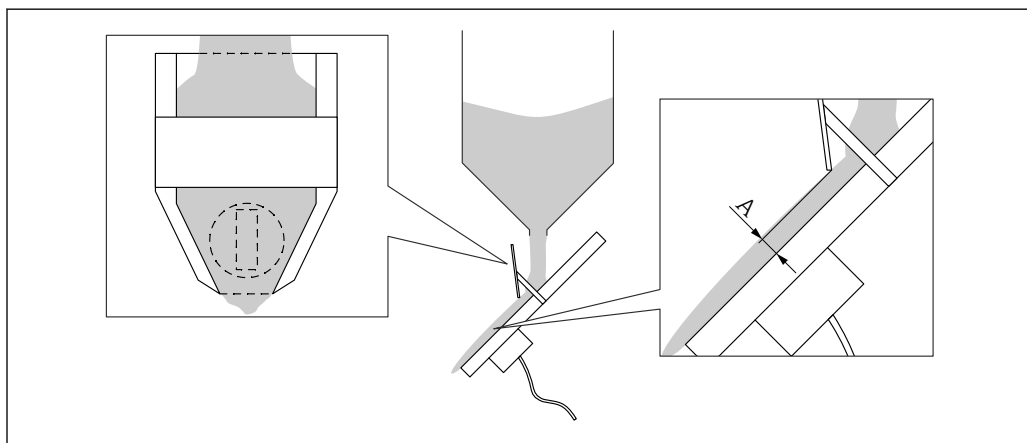
При использовании в диапазонах более высокой температуры диэлектрическая проницаемость воды и некоторых измеряемых материалов характеризуется зависимостью от температуры. (ϵ_r). Влажность определяется с помощью диэлектрической проницаемости, т. е. диэлектрическая проницаемость является фактическим параметром, измеряемым при измерении влажности. Если материал, подлежащий измерению, характеризуется температурной зависимостью, необходимо выполнить температурную компенсацию для такого материала. По вопросам ввода зависимой от конкретного материала температурной компенсации обращайтесь в сервисный центр изготовителя.

9 Диагностика и устранение неисправностей

9.1 Оптимизация потока материала

Для получения точных результатов измерения необходимо соблюдать определенные ограничения в отношении монтажа и условий окружающей среды, а также соответствующей объемной плотности измеряемого материала. Кроме того, слой материала, покрывающий датчик, должен быть достаточно толстым.

Если материал будет двигаться слишком быстро, то уровень материала над поверхностью датчика может быть слишком низким. Загрузочный желоб с направляющими пластинами может уплотнить поток и поднять уровень материала над головкой датчика. В идеальном случае (в частности, для мокрого песка) направляющие пластины оснащаются фторопластовым покрытием, исключающим налипание материала. Для работы датчика необходимо, чтобы толщина слоя материала составляла не менее 60 мм (2,36 дюйм). В некоторых установках бывает слишком мало материала или материал слишком рассредоточен для того, чтобы обеспечить достаточный поток материала через датчик. В таких случаях может возникнуть необходимость «уплотнить» поток материала, чтобы он накапливался перед датчиком в процессе перемещения. На приведенной ниже схеме изображен пример возможной конфигурации, при которой поток материала уплотняется перед местом установки датчика и над ним.



19 Пример «уплотнения материала»

Кроме того, при неоднородном потоке материала можно использовать функции фильтра с верхним и нижним пределами, которые реализованы в датчике для отсеивания ошибочных измеренных значений.

9.2 Слишком большая разница между измеренным значением влажности и лабораторным значением при первоначальном вводе в эксплуатацию

При поставке прибор обычно предварительно калибруется с калибровочным набором В и Cal.14 (воздух / вода от 0 до 100 %).

Затем можно выполнить точную регулировку датчика различными способами для обеспечения точности $\pm 0,1$ % относительно лабораторного значения.

- В некоторых ПЛК возможно настроить параллельный сдвиг / смещение с помощью самого ПЛК. В зависимости от модели ПЛК параметры (например, начальная нагрузка, нулевая точка, смещение или диапазон измерения) называются по-разному.

Более подробные сведения можно получить у изготовителя ПЛК.


- При использовании выносного дисплея можно выполнить точную настройку или задать параллельное смещение датчика с помощью параметра Offset (Смещение).

Отклонение значения влажности, полученного датчиком, от результата лабораторного измерения более чем на $\pm 0,1$ % при первоначальном вводе в эксплуатацию может быть вызвано следующими причинами:

- Датчик ненадлежащим образом установлен в потоке материала. Поверхность датчика должна быть в достаточной мере покрыта материалом. Следует **обязательно** обеспечить непрерывный, стабильный поток материала. Для анализа может быть полезна видеосъемка потока материала в ходе циклического процесса.
- Датчик откалиброван с использованием ненадлежащей калибровочной кривой. Датчик поставляется с установленной калибровочной кривой **Cal.14** (воздух / вода от 0 до 100 %).
- В ПЛК ошибочно настроен диапазон влажности. Для датчика влажность от 0 до 20 % соответствует токовому выходу от 0 до 20 мА или 4 до 20 мА. Диапазон влажности 0 до 20 % должен быть указан и в ПЛК.

Более подробные сведения можно получить у изготовителя ПЛК.

- Для материалов, крутизна характеристики которых даже примерно не соответствует калибровочной кривой, сохраненной в датчике, может потребоваться 2-точечная калибровка (с использованием сухого и влажного образцов материала) в ПЛК или датчике.

 **Выносной дисплей SD02333M** – описание управления и калибровки для материала.

- Для крупнозернистых или гидрофобных материалов вода может воздействовать непосредственно на измерительную ячейку, что приведет к получению более высокого значения влажности. В этом случае необходимо ввести в ПЛК предельные значения.

Более подробные сведения можно получить у изготовителя ПЛК.

- В результате неточной обработки данных может возникнуть необходимость проверить значение влажности, отображаемое в ПЛК. Для этого подключите датчик к выносному дисплею и проверьте / сравните значения влажности, отображаемые в ПЛК и на дисплее.

Осторожно!

На время испытательного прогона режим работы **CA** в датчике необходимо сменить на режим **CS**, а затем вернуть датчик в режим **CA**.

- Проверка условий пуска / остановки в ПЛК

- Условие пуска: время в секундах или масса в килограммах на весах

- Условие остановки: обычно процент от заданной массы

- Более подробные сведения можно получить у изготовителя ПЛК.

-  Если приведенные здесь решения не привели к устранению проблемы, обратитесь в сервисный центр изготовителя.

10 Техническое обслуживание

Выполнять какие-либо особые работы по техническому обслуживанию не требуется.

10.1 Очистка наружной поверхности

При очистке наружной поверхности следите за тем, чтобы используемое чистящее средство не вызывало коррозии поверхности измерительных ячеек и корпуса.

11 Ремонт

11.1 Общая информация

11.1.1 Принцип ремонта

Согласно ремонтной концепции Endress+Hauser в отношении прибора, прибор может быть отремонтирован в сервисном центре Endress+Hauser.

Для получения более подробных сведений обращайтесь в сервисный центр компании Endress+Hauser.

11.2 Возврат

Требования, предъявляемые к безопасному возврату прибора, варьируются в зависимости от типа прибора и национального законодательства.

Сведения о возврате прибора приведены на веб-сайте <http://www.endress.com/support/return-material>

11.3 Утилизация



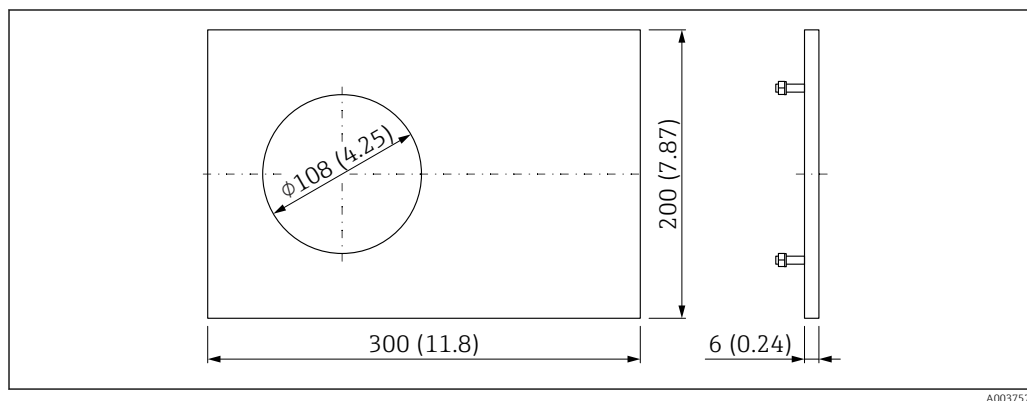
Если этого требует Директива 2012/19 ЕС об отходах электрического и электронного оборудования (WEEE), изделия маркируются указанным символом, с тем чтобы свести к минимуму возможность утилизации WEEE как несортированных коммунальных отходов. Не утилизируйте изделия с такой маркировкой как несортированные коммунальные отходы. Вместо этого верните их изготовителю для утилизации в соответствии с действующими правилами.

12 Аксессуары

12.1 Специальные аксессуары для прибора

12.1.1 Перегородка для круглого датчика

Перегородку (1.4301) для круглого датчика можно заказать вместе с прибором через раздел «Прилагаемые принадлежности» в спецификации изделия.

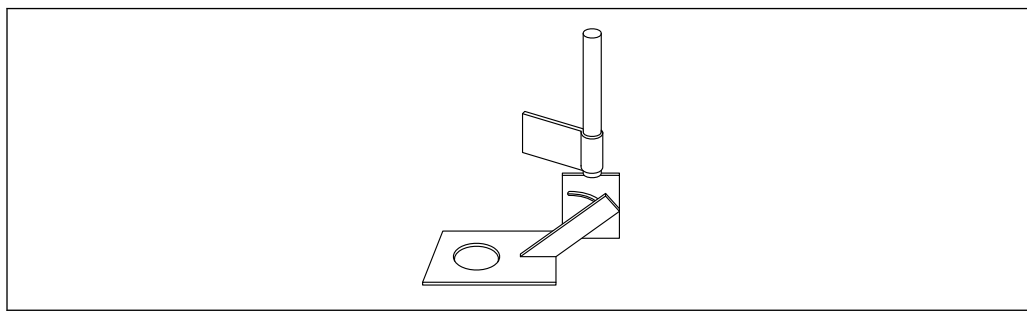


20 Перегородка (1.4301), вырез для датчика $\varnothing 108$ мм (4,25 дюйм). Единица измерения мм (дюйм)

12.1.2 Универсальный держатель с механизмом наклона для круглого датчика

Универсальный держатель (1.4301) для круглого датчика можно заказать вместе с прибором через раздел «Прилагаемые принадлежности» в спецификации изделия.

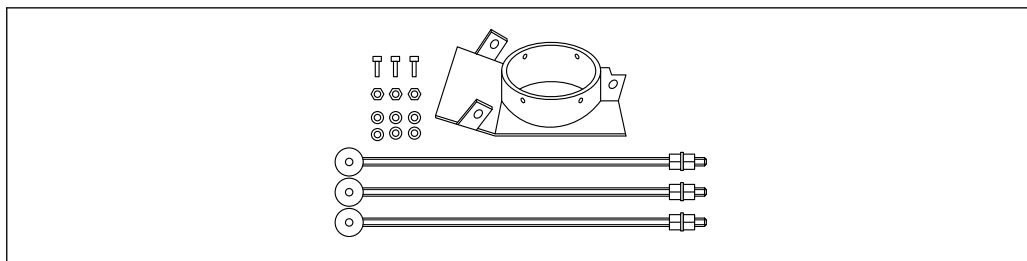
i Механизм наклона с удерживающей головкой. Для установки прибора под люком силоса или над ленточным транспортером.



21 Универсальный держатель (1.4301) с механизмом наклона и удерживающей головкой, вырез для датчика $\varnothing 108$ мм (4,25 дюйм)

12.1.3 Скользящая каретка для круглого датчика

Скользящую каретку для круглого датчика можно заказать вместе с прибором через раздел «Прилагаемые аксессуары» в структуре заказа изделия.



A0037578

22 Скользящая каретка, углубление для датчика Ø108 мм (4,25 дюйм)

Материалы

- Крепеж:
1.4301
- Скользящая каретка:
1.4301
- Скользящая поверхность:
1.4301, без покрытия
- Три резьбовых крепежных болта

 Для монтажа на ленточные транспортеры.

13 Технические характеристики

13.1 Вход

Измеряемая переменная	<ul style="list-style-type: none"> ■ Канал 1 Влажность материала в % (произвольная настройка) ■ Канал 2 Проводимость от 0 до 2 mS/cm или (при необходимости) температура от 0 до 100 °C (32 до 212 °F), в том числе для высокотемпературного исполнения.
-----------------------	--

Диапазон измерения	<ul style="list-style-type: none"> ■ Влажность материала Влажность материала может быть определена при содержании воды в диапазоне от 0 до 100 % по объему. ■ Датчик температуры Температуру можно определить в диапазоне от 0 до 100 °C (32 до 212 °F), это относится также к высокотемпературному исполнению. ■ Проводимость материала Проводимость материала может быть определена до максимального значения 2 mS/cm.
--------------------	--

13.2 Выход

Аналоговый	<ul style="list-style-type: none"> ■ Канал 1 (влажность материала): 0 до 20 мА / 4 до 20 мА ■ Канал 2 (проводимость или температура материала): 0 до 20 мА / 4 до 20 мА <p> Аналоговые выходы можно настроить по-разному. Варианты выбора приведены ниже.</p> <p>Влажность, температура Аналоговый выход 1 для влажности, выход 2 для температуры материала.</p> <p>Влажность, проводимость Аналоговый выход 1 для влажности, выход 2 для проводимости 0 до 20 mS/cm (заводская настройка).</p> <p>Влажность, температура/проводимость Аналоговый выход 1 для влажности, выход 2 для температуры материала и проводимости с автоматическим чередованием окон.</p>
------------	---

Время запуска

Первое стабильное измеренное значение выдается через аналоговый выход примерно через 1 с.

Цифровой	<ul style="list-style-type: none"> ■ Последовательный интерфейс, стандарт RS485 ■ IMP-Bus <ul style="list-style-type: none"> ■ Сигнальный кабель гальванически развязан с рабочим напряжением. ■ Скорость передачи данных 9 600 Bit/s.
----------	---

Линеаризация	С помощью выносного дисплея (вариант оснащения) можно выбрать и сохранить 15 различных калибровочных кривых.
--------------	--

С помощью дисплея можно также создавать и сохранять индивидуальные калибровки.

13.3 Рабочие характеристики

Стандартные рабочие условия	<p>Рабочие характеристики справедливы для следующих стандартных условий.</p> <ul style="list-style-type: none"> ■ Температура окружающей среды: 24 °C (75 °F) ±5 °C (±9 °F) ■ Идеальные условия монтажа: <ul style="list-style-type: none"> ■ постоянная насыпная плотность; ■ достаточно интенсивный поток материала через измерительное поле; ■ отсутствие налипаний.
Разрешение измеренного значения	<p>Влажность материала Диапазон измерения до 100 % vol.</p> <p>Проводимость</p> <ul style="list-style-type: none"> ■ Прибор выдает характеристическое значение в зависимости от концентрации минеральных веществ. ■ Для диапазона измерения влажности материала свыше 50 % диапазон проводимости, в котором возможно стабильное измерение, сужается. ■ Измеренное значение проводимости не подлежит калибровке и используется главным образом для характеристики измеряемого материала. <p>Температура Диапазон измерения: 0 до 100 °C (32 до 212 °F) Температура измеряется на расстоянии 3 мм ниже поверхности датчика в корпусе. Соответствующий сигнал может быть выведен на аналоговый выход 2. С учетом внутреннего нагрева электроники точное измерение температуры материала возможно лишь в ограниченных пределах. Температуру материала можно определить после внешней калибровки и компенсации внутреннего нагрева датчика.</p> <p>Максимальная погрешность измерения Погрешность составляет до ±0,3 %_{абс.} при идеальных, постоянных условиях установки и неизменном состоянии материала. Погрешность измерения зависит от режима работы и свойств потока материала, движущегося по поверхности датчика. Чем больше время усреднения и стабильнее плотность материала в измерительном объеме, проходящем через датчик, тем меньше погрешность измерения.</p>


13.4 Окружающая среда

Диапазон температуры окружающей среды	На корпусе: -40 до +70 °C (-40 до +158 °F)
Температура хранения	-40 до +70 °C (-40 до +158 °F)
Рабочая высота	До 2 000 м (6 600 фут) над уровнем моря
Степень защиты	IP67

13.5 Параметры технологического процесса

Диапазон температуры
процесса

- Стандартное исполнение, 0 до 70 °C (32 до 158 °F).
- Высокотемпературное исполнение (блок электроники в выносном корпусе), 0 до 120 °C (32 до 248 °F) (не предусмотрено для круглого датчика в укороченном исполнении).

 Измерить влажность ниже 0 °C (32 °F) невозможно.
Замороженная вода (лед) не обнаруживается.



71627042

www.addresses.endress.com
