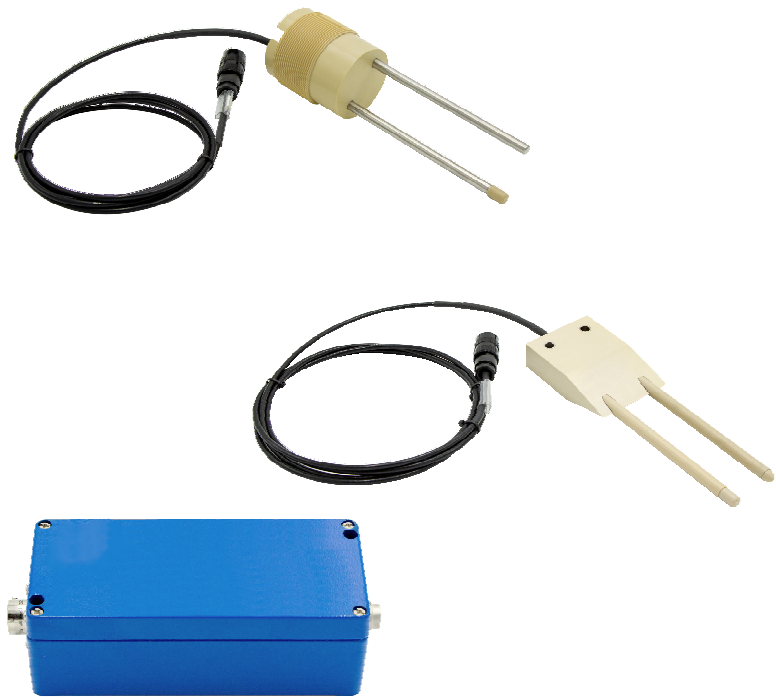


# 操作手册

## Solitrend MMP44

物料湿度测量仪





A0023555

# 目录

<b>1</b>	<b>文档信息</b> .....	<b>4</b>	<b>9</b>	<b>诊断和故障排除</b> .....	<b>24</b>
1.1	文档用途 .....	4	9.1	湿度测量值偏差较大 .....	24
1.2	图标 .....	4	<b>10</b>	<b>维护</b> .....	<b>26</b>
1.3	术语和缩写 .....	4	10.1	外部清洁 .....	26
1.4	文档资料 .....	5	<b>11</b>	<b>维修</b> .....	<b>27</b>
<b>2</b>	<b>基本安全指南</b> .....	<b>6</b>	11.1	概述 .....	27
2.1	人员要求 .....	6	11.2	返厂 .....	27
2.2	指定用途 .....	6	11.3	处置 .....	27
2.3	工作场所安全 .....	6	<b>12</b>	<b>技术参数</b> .....	<b>28</b>
2.4	操作安全 .....	6	12.1	输入 .....	28
2.5	产品安全 .....	7	12.2	输出 .....	28
<b>3</b>	<b>产品描述</b> .....	<b>8</b>	12.3	性能参数 .....	29
3.1	测量原理 .....	8	12.4	环境条件 .....	29
3.2	产品设计 .....	8	12.5	过程条件 .....	29
<b>4</b>	<b>到货验收和产品标识</b> .....	<b>9</b>			
4.1	到货验收 .....	9			
4.2	产品标识 .....	9			
4.3	制造商地址 .....	9			
4.4	储存和运输 .....	9			
<b>5</b>	<b>安装</b> .....	<b>10</b>			
5.1	安装要求 .....	10			
5.2	墙装 .....	10			
5.3	安装变送器 .....	10			
5.4	楔形双杆传感器 .....	11			
5.5	圆形双杆传感器 .....	11			
5.6	安装板 .....	11			
5.7	楔形双杆传感器 .....	12			
5.8	变送器 .....	13			
5.9	ATEX 防爆型电子部件腔 .....	13			
5.10	安装后检查 .....	13			
<b>6</b>	<b>电气连接</b> .....	<b>14</b>			
6.1	连接要求 .....	14			
6.2	连接测量仪表 .....	14			
6.3	连接后检查 .....	17			
<b>7</b>	<b>操作方式</b> .....	<b>18</b>			
<b>8</b>	<b>调试</b> .....	<b>19</b>			
8.1	概述 .....	19			
8.2	测量值模拟量输出 .....	19			
8.3	工作模式 .....	20			
8.4	适用于谷物的标定曲线集 B .....	21			
8.5	设置 .....	22			
8.6	特殊功能 .....	22			

# 1 文档信息

## 1.1 文档用途

文档包含设备生命周期内各个阶段所需的所有信息：从产品标识、到货验收和储存，至安装、电气连接、操作和调试，以及故障排除、维护和废弃。

## 1.2 图标

### 1.2.1 安全图标



**危险**

危险状况警示图标。疏忽会导致人员严重或致命伤害。



**警告**

危险状况警示图标。疏忽可能导致人员严重或致命伤害。



**小心**

危险状况警示图标。疏忽可能导致人员轻微或中等伤害。



**注意**

操作和其他影响提示信息图标。不会导致人员伤害。

### 1.2.2 特定信息图标和图例



**提示**

附加信息



参见文档



参考图



提示信息或重要分步操作

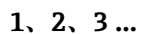


**1、2、3**

操作步骤

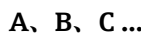


操作结果



**1、2、3 ...**

部件号



**A、B、C ...**

视图

## 1.3 术语和缩写

**PLC**

可编程逻辑控制器

## 1.4 文档资料

在 Endress+Hauser 网站的下载区中下载下列文档资料: [www.endress.com/downloads](http://www.endress.com/downloads)



配套技术文档资料的查询方式如下:

- 设备浏览器 ([www.endress.com/deviceviewer](http://www.endress.com/deviceviewer)) : 输入铭牌上的序列号
- 在 Endress+Hauser Operations app 中: 输入铭牌上的序列号或扫描铭牌上的二维码。

## 2 基本安全指南

### 2.1 人员要求

安装、调试、诊断和维护人员必须符合下列要求：

- ▶ 经培训的合格专业人员必须具有执行特定功能和任务的资质。
- ▶ 操作人员必须经过工厂厂长授权。
- ▶ 熟悉联邦/国家法规。
- ▶ 开始操作前，操作人员必须事先阅读《简明操作指南》，理解本文档、补充文档资料和证书（取决于实际应用）中的各项指南。
- ▶ 操作人员必须遵守指南要求，符合相关规定。

操作人员必须符合下列要求：

- ▶ 操作人员由工厂厂方/操作员按照任务要求进行指导和授权。
- ▶ 操作人员必须遵守指南要求。

### 2.2 指定用途

#### 应用和介质

本文档中介绍的仪表用于对多种物料进行连续湿度测量。由于工作频率约为 1 GHz，仪表也可在密封金属容器外使用。

如果在密封容器外使用，必须参照**安装**章节中的要求安装仪表。仪表操作不存在任何健康风险。遵守**技术参数**章节中列举的限定值要求，以及指南和补充文档资料中列举的使用条件要求，测量仪表只能测量下列参数：

- 过程变量测量值：物料湿度、物料电导率和物料温度

为确保测量仪表始终无故障工作：

- ▶ 测量仪表的接液部件材质必须完全能够耐受介质腐蚀。
- ▶ 遵守“技术参数”章节中规定的限定值要求。

#### 错误用途

使用不当或用于非指定用途导致的设备损坏，制造商不承担任何责任。

临界工况：

- ▶ 测量特殊流体和清洗液时，制造商十分乐意帮助用户核实接液部件材质的耐腐蚀性，但对此不做任何担保和承担任何责任。

#### 其他风险

在使用过程中，与过程的热交换和电子部件内部的功率消耗可能会导致电子腔外壳和部件的温度升高至 70 °C (158 °F)。在操作过程中，仪表温度可能会接近介质温度。

存在过热表面导致烫伤的危险！

- ▶ 测量高温介质时，确保已采取防护措施避免发生接触性烫伤。

### 2.3 工作场所安全

操作设备时：

- ▶ 遵守联邦/国家法规，穿戴人员防护装置。

### 2.4 操作安全

存在人员受伤的风险！

- ▶ 只有完全满足技术规范且无错误和故障时才能操作设备。
- ▶ 操作员有责任确保设备无故障运行。

### 改装设备

如果未经授权，禁止改装设备，改装会导致不可预见的危险：

- ▶ 如需改装，请咨询制造商。

### 维修

确保设备始终安全、可靠运行：

- ▶ 未经明确许可，禁止修理设备。
- ▶ 遵守联邦/国家法规中的电子设备修理准则。
- ▶ 仅允许使用制造商的原装备件和附件。

### 危险区

在危险区中使用设备时（例如防爆要求、压力容器安全），应避免人员受伤或装置损坏危险：

- ▶ 对照铭牌检查订购的设备是否允许在危险区中使用。
- ▶ 注意单独成册的补充文档中列举的技术参数，补充文档是《操作手册》的组成部分。

## 2.5 产品安全

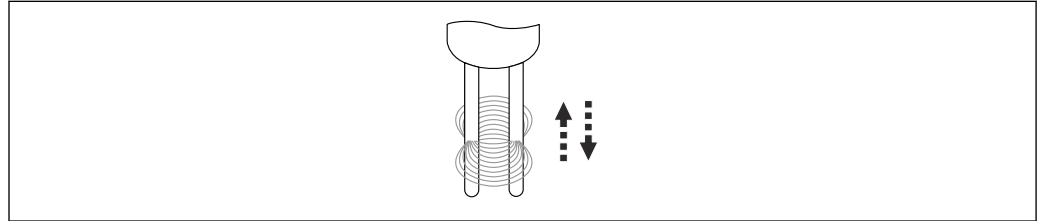
仪表基于工程实践经验设计，符合最先进的安全要求。通过出厂测试，可以安全使用。

仪表满足通用安全标准和法规要求，并符合 EU 符合性声明中列举的 EU 准则的要求。制造商通过粘贴 CE 标志确认仪表满足此要求。

### 3 产品描述

#### 3.1 测量原理

时域反射法 (TDR) 是一种基于雷达的介电测量方法, 通过测定电磁脉冲传输时间测量物料湿度。传感器包括不锈钢双杆探头主体和变送器。变送器产生的高频 TDR 脉冲通过 HF 电缆传输至传感器, 然后沿着双杆波导管向下传输。双杆/导管周围产生电磁场, 因此传感器周围的物料上也会生成磁场。由于采用专利测量方法, 湿度和温度测定所需的脉冲传输时间精度可以达到皮秒级( $1 \times 10^{-12}$ )。



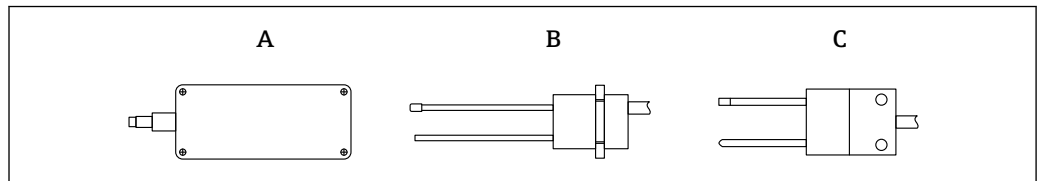
A0040868

图 1 双杆波导管

TDR 测量法的理想工作频率范围为 600 MHz...1.2 GHz。

由于采用了可变传感器设计, 模块化 TDR 技术可针对多种应用进行调节。

#### 3.2 产品设计

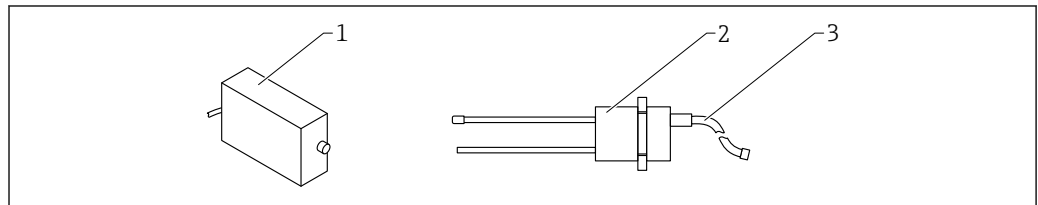


A0044199

图 2 仪表结构示意图

- A 变送器
- B 圆形双杆传感器
- C 楔形双杆传感器

##### 3.2.1 ATEX 防爆型仪表



A0053311

图 3 杆式传感器, ATEX 防爆型

- 1 ATEX 防爆型电子腔外壳
- 2 圆形双杆传感器
- 3 电缆; UNITRONIC PUR CP




## 4 到货验收和产品标识

### 4.1 到货验收

到货后需要进行下列检查：

- 发货清单上的订货号是否与产品粘贴标签上的订货号一致？
- 物品是否完好无损？
- 铭牌参数是否与发货清单上的订购信息一致？
- 如需要（参照铭牌）：是否提供《安全指南》（XA）文档？

 如果不满足任一上述条件，请咨询 Endress+Hauser 当地销售中心。

### 4.2 产品标识

通过以下方式标识设备：

- 铭牌规格参数
- 扩展订货号，标识发货清单上的订购选项
- ▶ 在 W@M Device Viewer ([www.endress.com/deviceviewer](http://www.endress.com/deviceviewer)) 中输入铭牌上的序列号
  - ↳ 显示测量仪表以及配套技术文档资料的所有信息。
- ▶ 在 Endress+Hauser Operations App 中：输入铭牌上的序列号，或扫描铭牌上的二维码。
  - ↳ 显示测量仪表以及配套技术文档资料的所有信息。

### 4.3 制造商地址

Endress+Hauser SE+Co. KG  
Hauptstraße 1  
79689 Maulburg, Germany

### 4.4 储存和运输

#### 4.4.1 储存条件

- 允许储存温度：-40 ... +70 °C (-40 ... +158 °F)
- 使用原包装。


#### 4.4.2 将产品运输至测量点

使用原包装将仪表运输至测量点。

## 5 安装

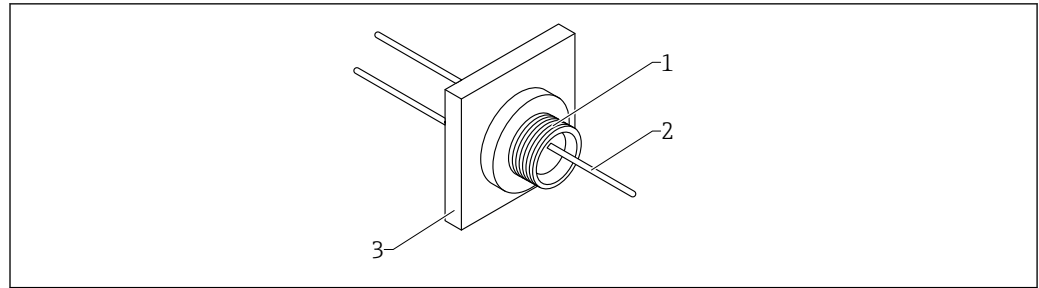
### 5.1 安装要求


- 将仪表安装在过程中时，必须确保安装位置的散料密度恒定，因为散料密度会直接影响含水量计算值。如需要，应在安装位置处设置旁路管道或采取结构措施，确保传感器杆上方的物料流动和相应体积密度保持稳定。
- 传感器杆上方的物料流必须连续不间断。借助专用软件每隔几秒自动检测并填补物料流中断。
- 必须避免物料沉积或粘附在传感器杆上，否则导致读数误差。

 均值滤波时间越长，测量值稳定性越高。

### 5.2 墙装

圆形双杆传感器带螺纹接头，用于将设备固定在料仓或外壳壁上。湿度测量区域位于测量探杆的周围。温度传感器安装在传感器杆的尖端位置，用于测量谷物的温度，避免来自容器外壁的任何影响。



 4 带安装板时的安装示意图

- 1 传感器
- 2 HF 连接电缆
- 3 安装板

### 5.3 安装变送器

为了方便计量，传感器电缆仅 2.5 m (8.2 ft) 长。因此，必须在探头附近安装变送器。理想的安装位置在干燥机外壁排气侧。

在两个对角螺孔处，使用螺丝将变送器固定到外壳上

如安装位置的表面温度超过 70 °C (158 °F)，至少在 8 mm (0.3 in) 的距离之外安装变送器，防止热传导（背面通风）。

建议使用防护罩，避免变送器被阳光直射或雨淋。

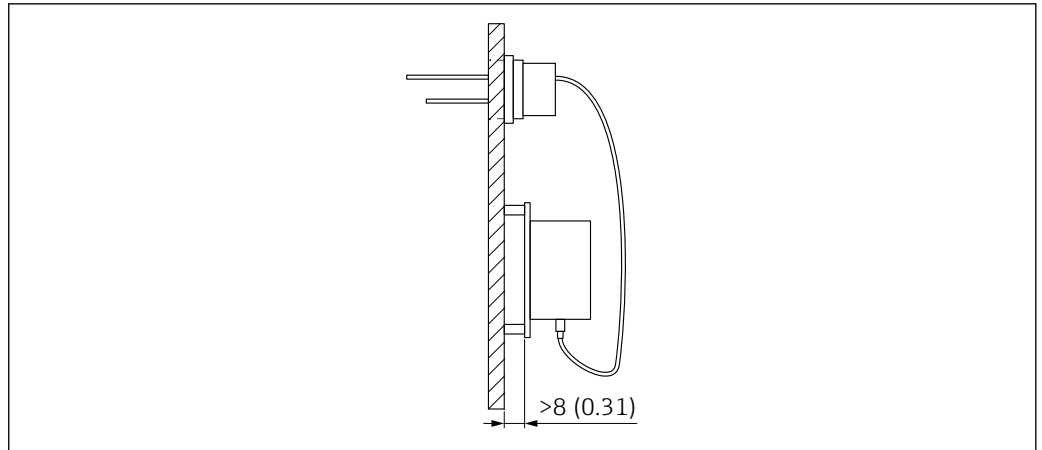


图 5 当表面温度更高时安装容器壁。测量单位 mm (in)

A0040864

## 5.4 楔形双杆传感器

楔形双杆传感器，直接安装在麦芽干燥机的麦芽床上测量物料湿度。

楔形双杆传感器也适用于湿度更高的环境和多蒸汽环境。

### 5.4.1 在麦芽干燥系统中安装楔形双杆传感器

安装条件取决于工厂环境。必须单独确定最佳安装位置。

双杆传感器采用楔形外壳。由于外壳为楔形，所以可在液压装置上安装不同长度的探头，一旦催芽床装满，液压装置便将探头插入麦芽。当发芽和干燥过程结束时，可在清空干燥机容器之前操作液压系统，收回麦芽床上的楔形双杆传感系统。

## 5.5 圆形双杆传感器

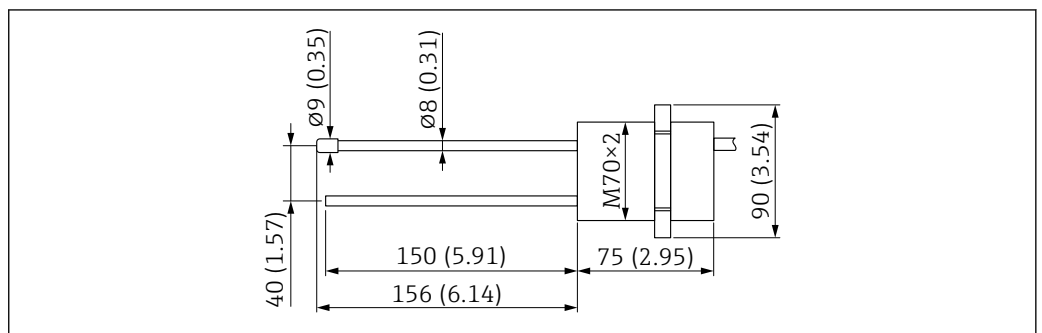


图 6 圆形双杆传感器的外形尺寸。测量单位 mm (in)

A0040863

## 5.6 安装板

铝安装板适用于圆形双杆传感器，可通过产品选型表“过程连接”订购。

适用锁定螺母属于标准供货件。

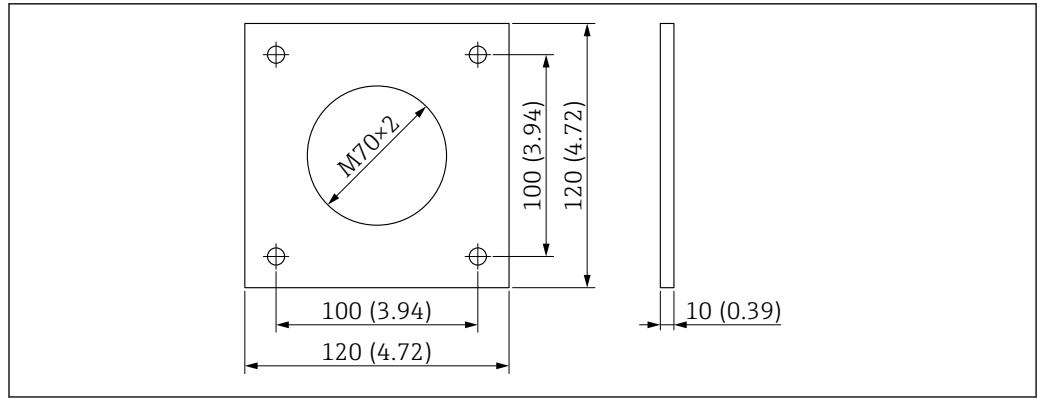


图 7 圆形双杆传感器铝安装板的外形尺寸。测量单位 mm (in)

## 5.7 楔形双杆传感器

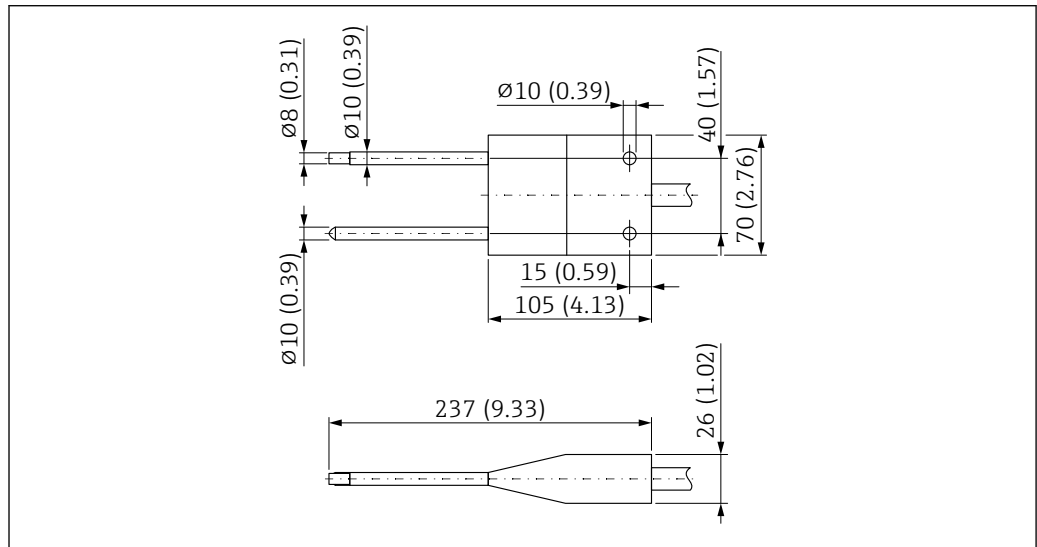


图 8 楔形双杆传感器的外形尺寸。测量单位 mm (in)

## 5.8 变送器

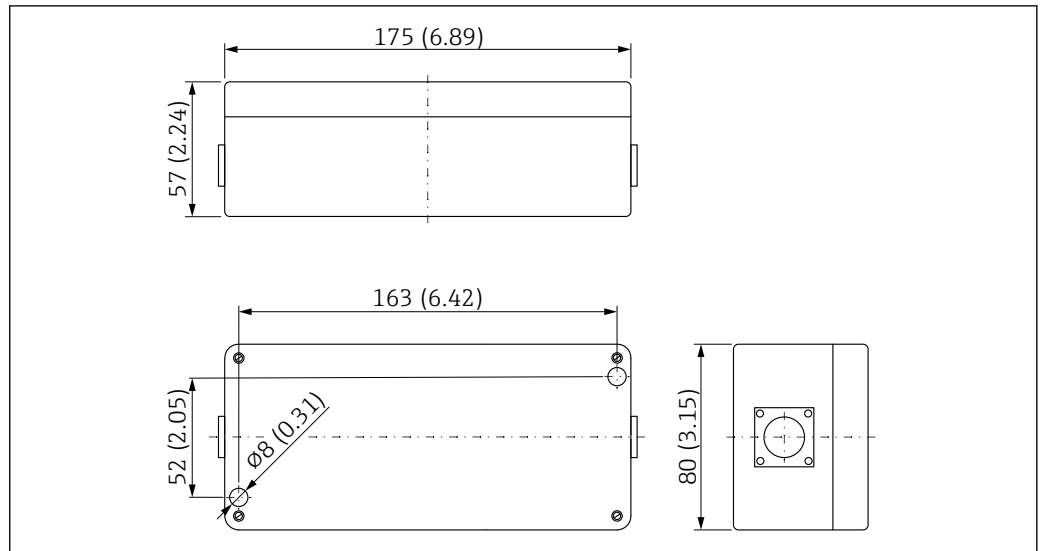


图 9 变送器的外形尺寸。测量单位 mm (in)

## 5.9 ATEX 防爆型电子部件腔

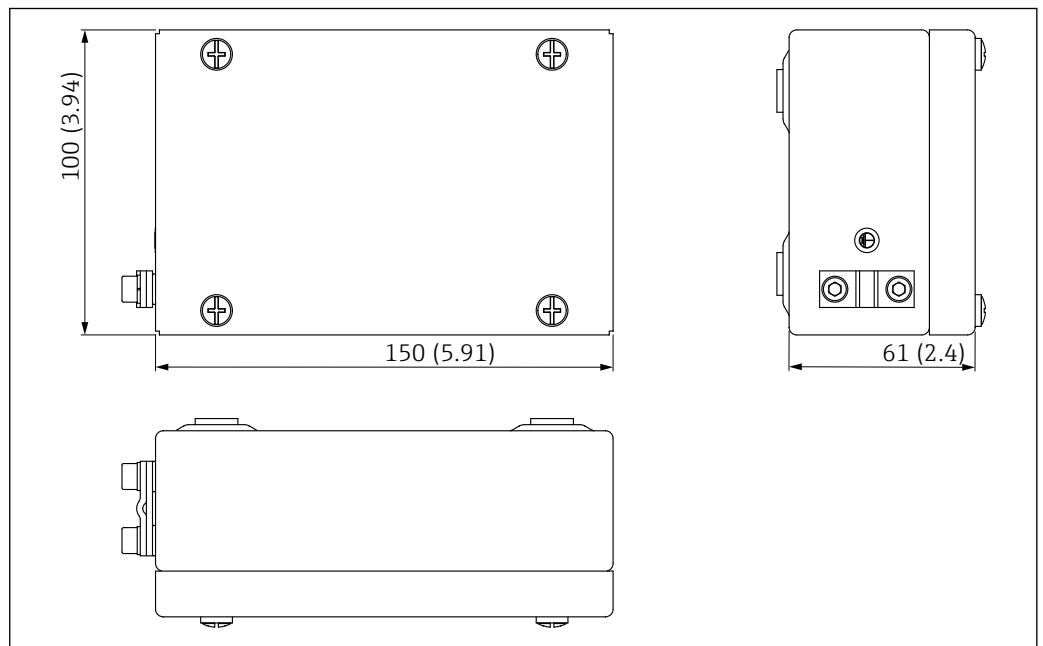


图 10 ATEX 防爆型电子部件腔的外形尺寸示意图。测量单位 mm (in)

## 5.10 安装后检查

设备安装完成后，执行以下检查：

- 设备是否完好无损（外观检查）？
- 可选：测量点位号和标签是否正确？
- 是否已正确连接所有连接头，并采取措施防止机械外力影响？
- 可选：仪表是否已牢固安装在定位法兰/安装架上（外观检查）？
- 传感器杆上方的物料覆盖面积/流动是否满足要求？

## 6 电气连接

### 6.1 连接要求

#### 6.1.1 电缆规格

连接电缆可选不同类型和长度（取决于设计）。

##### 带 10 针连接头的仪表

连接电缆（在仪表连接端预装 10 针插座）可选不同标准长度：

- 4 m (13 ft)
- 10 m (32 ft)
- 25 m (82 ft)

**UNITRONIC PUR CP** 屏蔽电缆， $6 \times 2 \times 0.25 \text{ mm}^2$  (0.01 in<sup>2</sup>) 双绞线，PUR 护套（耐油耐化学腐蚀）。

#### 6.1.2 传感器 HF 连接电缆的规格

变送器与楔形双杆传感器/圆形双杆传感器之间的 HF 电缆

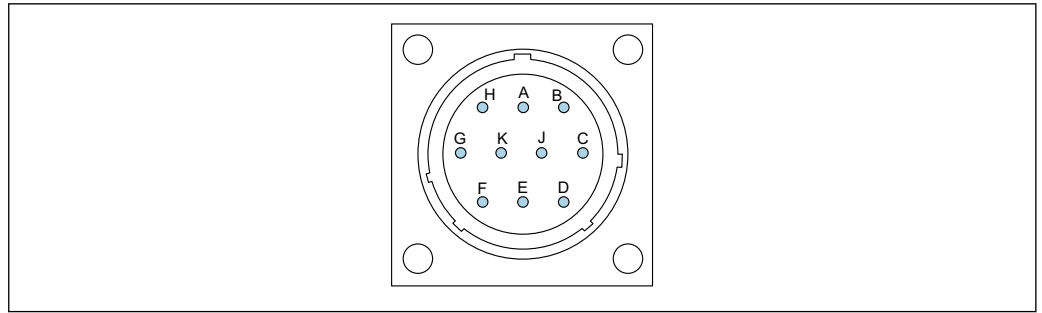
- 长度：2.5 m (8.2 ft)
- 温度：最高 127 °C (261 °F)
- 材质：PTFE

### 6.2 连接测量仪表

#### 6.2.1 接线端子分配

##### 变送器

变送器标配 10 针接头，防护等级为 IP67。



A0037415

图 11 10 针连接头的针脚分配

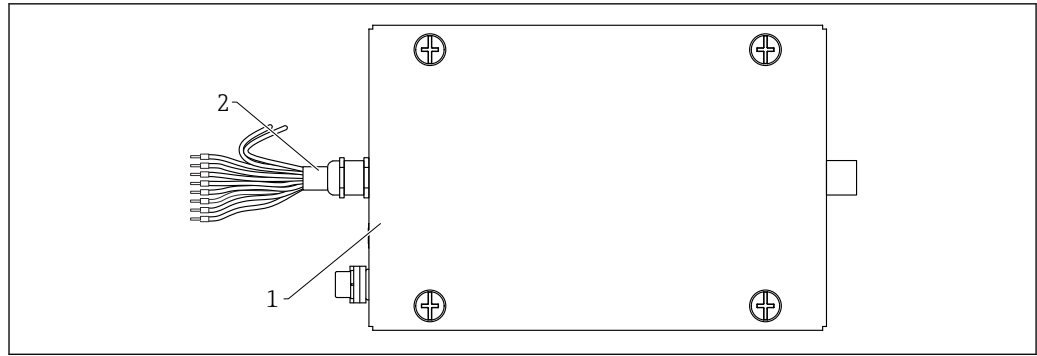
- A 12 ... 24 V<sub>DC</sub> 稳压电源  
线芯颜色: 红色 (RD)
- B 0 V<sub>DC</sub> 电源  
线芯颜色: 蓝色 (BU)
- D 第 1 路模拟量信号正极 (+), 物料湿度  
线芯颜色: 绿色 (GN)
- E 第 1 路模拟量信号反馈 (-), 物料湿度  
线芯颜色: 黄色 (YE)
- F RS485 A (必须开启)  
线芯颜色: 白色 (WH)
- G RS485 B (必须开启)  
线芯颜色: 棕色 (BN)
- C IMP-Bus RT  
线芯颜色: 灰色 (GY) / 粉色 (PK)
- J IMP-Bus COM  
线芯颜色: 蓝色 (BU) / 红色 (RD)
- K 第 2 路模拟量信号正极 (+)  
线芯颜色: 粉色 (PK)
- E 第 2 路模拟量信号反馈 (-)  
线芯颜色: 灰色 (GY)
- H 屏蔽层 (在传感器处接地。装置必须正确接地! )  
线芯颜色: 透明

### 电势平衡

屏蔽层 (在变送器处接地)。

### ATEX 防爆型电子腔外壳

- 电缆长度: 4 m (13 ft) (10 针)
- 电缆一端牢固连接至电子腔外壳
- 电缆另一端安装有线鼻子

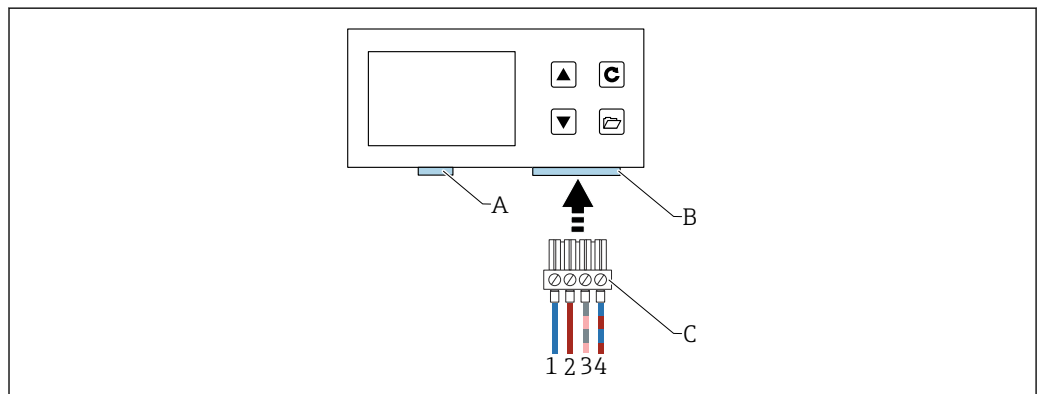


A0053676

图 12 ATEX 防爆型电子腔外壳：10 针电缆的接线端子分配

- 1 10 针电缆，安装有线鼻子
  - 12 ... 24 V<sub>DC</sub> 稳压电源  
线芯颜色：红色 (RD)
  - 0 V<sub>DC</sub> 电源  
线芯颜色：蓝色 (BU)
  - 第 1 路模拟量信号正极 (+)，物料湿度  
线芯颜色：绿色 (GN)
  - 第 1 路模拟量信号反馈 (-)，物料湿度  
线芯颜色：黄色 (YE)
  - IMP-Bus RT  
线芯颜色：灰色/粉色 (GY/PK)
  - IMP-Bus COM  
线芯颜色：蓝色/红色 (BU/RD)
  - 第 2 路模拟量信号正极 (+)  
线芯颜色：粉色 (PK)
  - 第 2 路模拟量信号反馈 (-)  
线芯颜色：灰色 (GY)
- 2 矩形传感器

**连接分离型显示单元 (选配)**



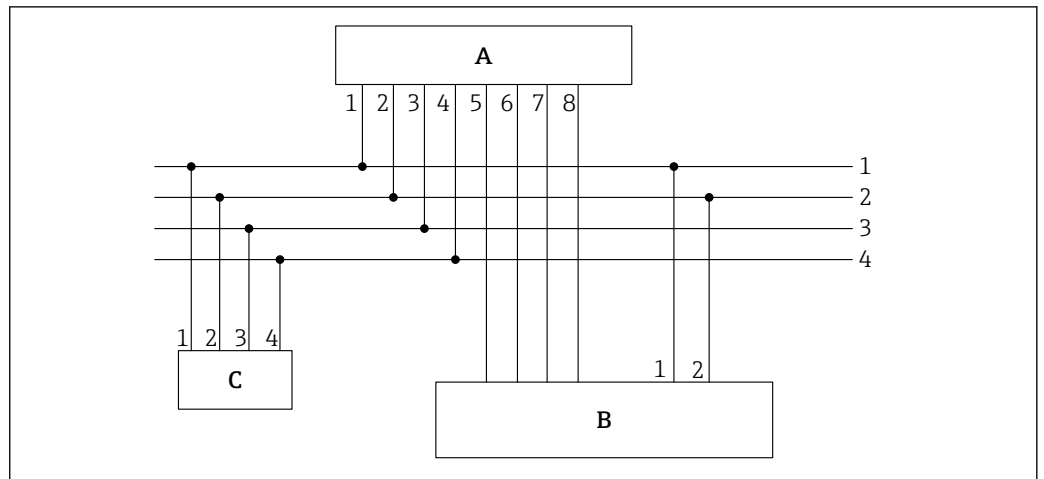
A0040962

图 13 连接分离型显示单元

- A USB 接口 (迷你 B 型)：USB-IMP 桥接和固件更新 (仅用于检修)
- B 电源和总线接口插座
- C 电源和总线接口连接头 (“分离型显示单元”的标准供货件)
  - 1 0 V<sub>DC</sub> 电源  
线芯颜色：蓝色 (BU)
  - 2 12 ... 24 V<sub>DC</sub> 稳压电源  
线芯颜色：红色 (RD)
  - 3 IMP-Bus RT  
线芯颜色：灰色 (GY) /粉色 (PK)
  - 4 IMP-Bus COM  
线芯颜色：蓝色 (BU) /红色 (RD)



### 6.2.2 10 针插座的接线示例



A0037418

图 14 接线示例：连接电缆的仪表端带 10 针插座，末端线芯上安装有线鼻子

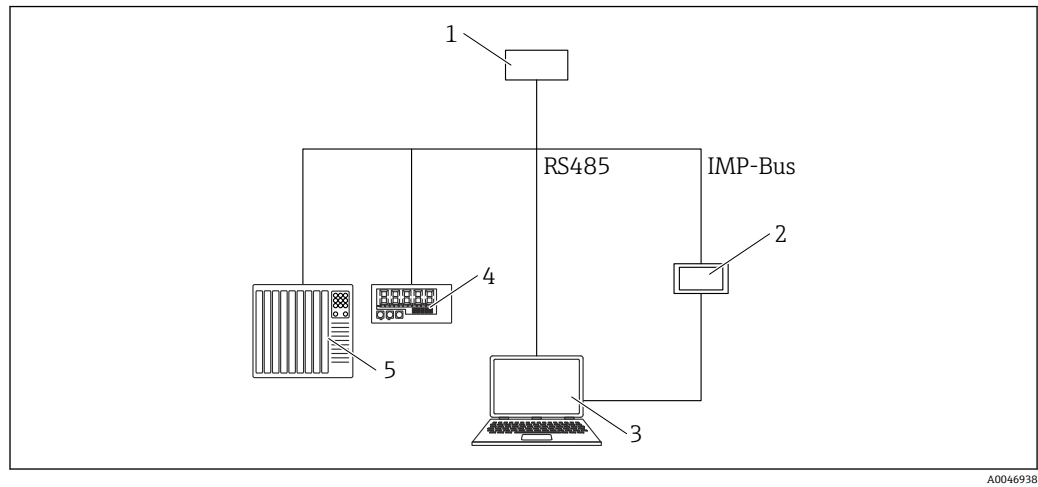
- A 变送器
- B PLC/分线箱
- C 分离型显示单元（选配）
- 1 0 V<sub>DC</sub> 电源  
线芯颜色：蓝色 (BU)
- 2 12 ... 24 V<sub>DC</sub> 稳压电源  
线芯颜色：红色 (RD)
- 3 IMP-Bus RT  
线芯颜色：灰色 (GY) /粉色 (PK)
- 4 IMP-Bus COM  
线芯颜色：蓝色 (BU) /红色 (RD)
- 5 模拟量电流输出 1 (+)  
线芯颜色：绿色 (GN)
- 6 模拟量电流输出 1 (-)  
线芯颜色：黄色 (YE)
- 7 模拟量电流输出 2 (+)  
线芯颜色：粉色 (PK)
- 8 模拟量电流输出 2 (-)  
线芯颜色：灰色 (GY)

**i** 湿度和电导率/温度测量值通过模拟量输出 0 ... 20 mA/4 ... 20 mA 直接传输至 PLC，或者也可通过串行接口 (IMP-Bus) 和显示单元（可选）查询。

### 6.3 连接后检查

- 设备或电缆是否完好无损（外观检查）？
- 供电电压是否与铭牌参数一致？
- 是否正确建立连接并保护其不受机械影响？

## 7 操作方式



- 1 变频器
- 2 分离型显示单元
- 3 计算机
- 4 LED 显示屏
- 5 PLC 或定量给水计算机

## 8 调试

### 8.1 概述

#### 注意

#### 过电压危险!

- ▶ 如需进行系统焊接操作，确保已从所有探头上断开电气连接
- ▶ 使用 12 ... 24 V<sub>DC</sub> 稳压电源
- ▶ 使用电气隔离电源
- ▶ 线电压必须基于相同的地电位，确保测量结果正确可靠
- ▶ 避免探头周围形成电磁场

#### 注意

#### 电子部件损坏

- ▶ 安装过程中，探头不得连接至变送器

### 8.2 测量值模拟量输出

测量值以电流信号形式通过模拟量输出进行输出。传感器可设置为 0 ... 20 mA 或 4 ... 20 mA。

- 输出 1: 湿度百分比 (可调设置)  
输出 1 范围可在出厂前设置，或之后根据需要使用分离型显示单元 (可选) 设置，例如 0 ... 10 %、0 ... 20 % 或 0 ... 30 % 等。
- 输出 2: 电导率 0 ... 5 mS/cm 或温度 0 ... 70 °C (32 ... 158 °F)，或湿度测量的标准偏差 (可选)

同时还可将输出 2 分为电导率输出区间 (4 ... 11 mA) 和温度输出区间 (12 ... 20 mA)。输出 2 每隔 5 s 自动进行区间切换。

两个模拟量输出可单独调节。对于 0 ... 10 VDC 电压输出，可在控制器端安装一个 500 Ω 电阻。


#### 8.2.1 可选模拟量输出设置

因此，模拟量输出 1 和 2 有多个设置选项：

#### 模拟量输出


#### 选项:

- 0 ... 20 mA
- 4 ... 20 mA

 为满足特殊控制器和应用需求，还可反向设置电流输出。

- 20 ... 0 mA
- 20 ... 4 mA

### 模拟量输出通道

 模拟量输出可以设置为下列不同选项:

#### 湿度、温度

输出 1 输出湿度，输出 2 输出物料温度。

#### 湿度、电导率

输出 1 输出湿度，输出 2 输出电导率，范围为 0 ... 20 mS/cm 或 0 ... 50 mS/cm

#### 湿度、温度/电导率

输出 1 输出湿度信号，输出 2 输出物料温度和电导率信号（支持自动区间切换）。

#### 湿度、湿度标准偏差

输出 1 输出湿度，输出 2 输出湿度测量的标准偏差（例如当安装在流化床式干燥器上使用时）。

### 湿度量程

输出 1 和 2 对应的湿度量程和温度量程可以单独设置。

#### ■ 湿度量程（百分比值）


- 最高：例如 100 %（体积百分比或质量百分比）
- 最低：0 %

#### ■ 温度量程（°C）

- 最高：100 °C
- 最低：0 °C

#### ■ 电导率（mS/cm）

- 最大值：20 mS/cm 或 0 ... 50 mS/cm
- 最小值：0 mS/cm

 传感器的电导率测量范围为 0 ... 2 mS/cm，具体取决于传感器类型和物料湿度。出厂时此输出设置为 0 ... 20 mS/cm。


## 8.3 工作模式

传感器出厂之前已在工厂预设传感器设置。日后还可根据过程条件优化设备设置。

### 测量模式和参数:

可以更改以下传感器设置

- 测量模式 C - Cyclic（带循环测量功能的传感器的默认设置）。
- 均化时间、测量值响应速度
- 标定（当测量不同物料的湿度时）
- 滤波功能
- 单次测量精度

 即使在关闭传感器后，这些设置中的每一个都将保留，即将设置保存到传感器的非易失性存储器中。

### 8.3.1 工作模式

传感器的出厂设置为 **CA** 模式，适用于一般过程应用。探头有 6 种不同的工作模式可以选择，具体取决于应用条件。

- **CS** 模式 (连续循环)
  - 测量周期时间极短，以秒计量 (例如 1 ... 10 s)，不进行均化和滤波，内部最大测量频率为 100 次/秒，模拟量输出的周期时间为 250 ms
- **CA** 模式 (循环均化过滤)
  - 标准均化适用于快速但连续的测量过程，带简单的过滤功能，精度高达  $\pm 0.3\%$
  - CA 模式也用于记录原始数据，不带均化和过滤功能，以便随后能够分析测量的数据并确定最佳工作模式
  - 最长均化时间为 25 s
- **CF** 模式 (带过滤功能的循环浮动均化)
  - 针对长周期连续测量过程执行浮动均化，同时提供简单的数据滤波，精度可以达到  $\pm 0.3\%$
  - 最长均化时间为 255 s
- **CK** 模式 (带增强过滤功能的循环)
  - 适用于搅拌机、干燥机等复杂应用场合
- **CC** 模式 (循环累加)
  - 可在同一批过程中自动汇总湿度测量结果，不使用 PLC 控制器
- **CH** 模式 (循环保持)
  - 可测量湿度，带自动过滤功能，非常适合短至 2 s 秒的极短批处理时间，不使用 PLC 控制器

## 8.4 适用于谷物的标定曲线集 B

为测量不同类型的谷物，可在传感器中保存玉米、黑麦、小麦、大麦、大豆等谷物的专用标定曲线，并通过分离型显示单元调用。

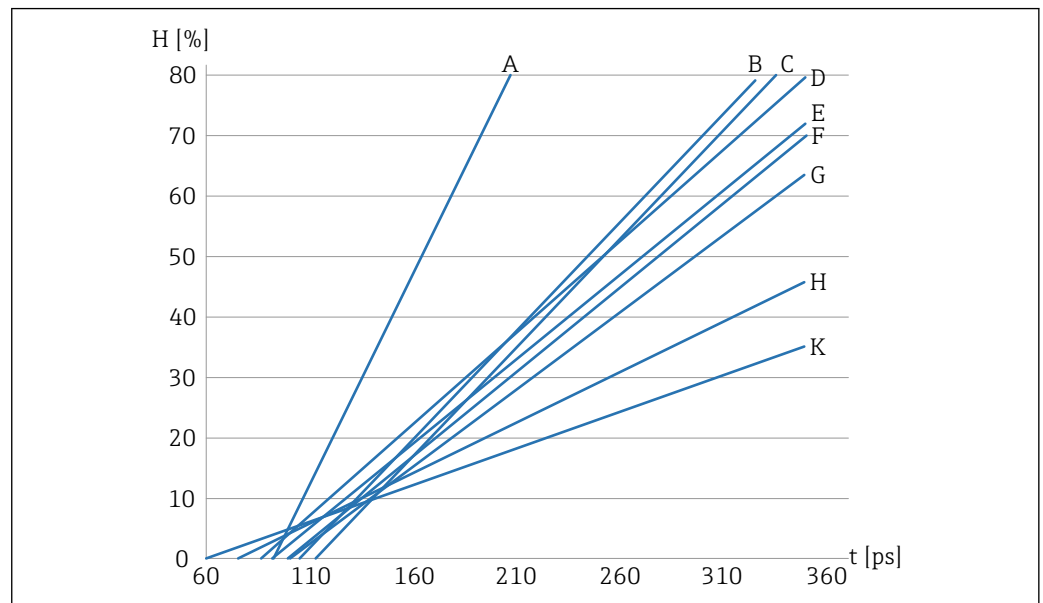




图 15 标定曲线集 B(Cal.A, Cal.B, Cal.C, Cal.D, Cal.E, Cal.F, Cal.G, Cal.H, Cal.K)

- H 重量法湿度 (百分比值)
- t 雷达信号传输时间 (皮秒级)
- A Cal.AA: 葵花籽
- B Cal.BB: 大麦; 在 60 °C (140 °F) 时进行温度补偿
- C Cal.CC: 小麦、玉米、黑麦; 在 60 °C (140 °F) 时进行温度补偿
- D Cal.DD: 大豆; 无温度补偿
- E Cal.EE: 大麦; 无温度补偿
- F Cal.FF: 小麦、玉米、黑麦; 无温度补偿
- G Cal.GG: 大豆; 在 60 °C (140 °F) 时进行温度补偿
- H Cal.H, 菜籽和油籽
- K Cal.K (Cal.14), 空气/水 (0 ... 100 %)

图中显示了设备保存的不同谷物的线性标定曲线 (Cal.A...Cal.K)，可通过设备选择。y 轴代表重量法湿度 (H)，单位为百分比值；x 轴代表相关雷达信号传输时间 (t)，单位为皮秒。在湿度测量过程中，仪表同时显示雷达信号传输时间与湿度值。设备测量数据的雷达传输时间：在空气中约为 60 ps，在干燥的玻璃微珠中约为 145 ps。

 可通过特殊选型订购适合常规固体散料测量应用场合（例如砂石、砂砾、粗砂、木屑）的标定曲线集 A。

 具体操作和物料标定说明参见分离型显示单元的《特殊文档》(SD02333M)。

### 8.4.1 安装在卸料斗中或卸料斗处

采用此安装方式时，必须根据谷物类型设置合适的标定曲线，确保最终湿度正确显示为绝对湿度值。


如果持续排放产品并且测量表面始终被谷物覆盖，在过程温度浮动较大的情况下，必须设置含温度补偿的标定曲线。

为确保精确测量和显示卸料位置的绝对湿度值，必须正确设置并精调标定曲线。

当各种谷物的标定曲线精调完毕后，这些参数会永久存在设备中。如果被测物料类型改变，用户只需在操作过程中选择相关标定曲线，因为安装位置的影响保持恒定，物料体积密度也大致不变。

#### 设置选项


- 可根据谷物类型设置谷物标定曲线
- 可以根据安装位置对选定标定曲线执行零点偏置量校正

 建议使用分离型显示单元进行精调。仅当设备安装在系统中时，才能对其进行精调，因为安装位置和谷物体积密度对湿度测量的影响很大。

必须针对各类谷物分别执行精调。

#### 绝对湿度测量取决于下列参数：

- 安装位置（例如测量区域内的金属物体）
- 物料体积密度

 如果需要显示绝对湿度值，上述任一参数改变时必须重新选择标定曲线。


## 8.5 设置

### 8.5.1 物料标定

传感器中存储有不同的标定数据，具体取决于传感器的指定用途。

根据具体应用，使用选配分离型显示单元可以在 **Material calibration** 菜单项中选择所需标定曲线。

还可执行用户自定义标定并覆盖现有标定曲线。

 具体操作和物料标定说明参见分离型显示单元的《特殊文档》(SD02333M)。

## 8.6 特殊功能

### 8.6.1 测定矿物质浓度

基于雷达测量法的设备不仅可以测量湿度，还可得出电导率或矿物质浓度。在这种情况下，设备测定雷达脉冲信号经过被测材料后的衰减程度。此测量方法基于矿物质浓度提供特征参数值。传感器的电导率最大量程为 2 mS/cm，取决于材料湿度。

### 8.6.2 物料温度测量

在探头杆末端安装温度传感器，确保精确测量物料温度，进行温度补偿。  
模拟输出也可输出温度测量值。

### 8.6.3 物料温度补偿

在高温工况下，水和某些被测物料的介电常数会随温度发生变化 ( $\epsilon_r$ )。仪表通过介电常数测定湿度，即在湿度测量过程中将介电常数作为实际测量值。如需测量介电常数随温度明显变化的物料，必须执行物料温度补偿。物料温度补偿的详细信息请咨询制造商服务部门。

## 9 诊断和故障排除

仪表出厂前通常已使用标定曲线集 B 和标定曲线 Cal.14 (空气/水: 0 ... 100 %) 进行预标定。

通过 PLC 或分离型显示单元 (选配) 执行微调, 可以使得仪表的测量精度达到 $\pm 0.3\%$  (相对于实验室测定值)。

### 通过 PLC 执行微调

取决于 PLC 类型, 可以在 PLC 中执行平行偏移量/偏置量调节。具体参数名称 (例如初始负载、零点、偏置量、测量范围等) 因 PLC 类型而异。

- ▶ 通过 PLC 执行平行偏移量/偏置量调节
  - ↳ 请咨询 PLC 制造商

### 通过分离型显示单元执行微调

- ▶ 通过 **Offset** 参数对仪表执行微调/平行偏移量调节

## 9.1 湿度测量值偏差较大

首次调试过程中, 如果仪表湿度测量值与实验室测定值的偏差超过 $\pm 0.3\%$ , 则可能的原因如下:

### 仪表未正确安装在物流中

物料未充分覆盖测量表面。必须保证物料流动性良好且流量稳定。

- ▶ 纠正安装或物流问题
  - ↳ 批量控制应用中的物料流动视频对分析工作很有帮助。

### 标定曲线设置错误

仪表出厂前预设置标定曲线 Cal.14 (空气/水: 0 ... 100 %)。

- ▶ 选择一个合适的标定曲线。

### PLC 中的湿度百分比设置错误

在仪表中, 0 ... 20 %湿度对应 0 ... 20 mA 或 4 ... 20 mA 电流输出。

- ▶ 在 PLC 中输入 0 ... 20 %湿度百分比。
  - ↳ 请咨询 PLC 制造商

### 仪表内置标定曲线与物料不匹配

如需测量斜率与仪表内置标定曲线明显不一致的物料, 必须在 PLC 或传感器中执行两点标定 (干物料样品和湿物料样品)。

- ▶  参见《特殊文档》SD02333M, 了解分离型显示单元的具体操作和物料标定说明


### 数据处理错误

发生数据处理错误时, 请查看 PLC 显示的湿度值。

1. 将仪表连接至分离型显示单元
2. 对比 PLC 显示的湿度值与显示单元显示的湿度值
3. 如需进行自检, 将仪表切换至 **CS** 工作模式
4. 自检结束后, 将仪表切换回 **CA** 工作模式



### 启动/停止条件错误

- 启动条件: 时间 (s) 或重量 (kg)
  - 停止条件: 通常为重量百分比
  - ▶ 检查 PLC 中的启动/停止条件
    - ↳ 请咨询 PLC 制造商
-  如果上述解决方案未能纠正问题, 请咨询制造商服务部门。

## **10 维护**

无需特殊维护。

### **10.1 外部清洁**

外部清洗用清洗液不得腐蚀传感器表面和外壳。

## 11 维修

### 11.1 概述

#### 11.1.1 维修理念

根据 Endress+Hauser 维修理念，仪表由 Endress+Hauser 服务部门执行维修操作。详细信息咨询 Endress+Hauser 服务部门。

### 11.2 返厂

安全返厂要求与具体设备型号和国家法规相关。

1. 登陆公司网站查询设备返厂说明：  
<http://www.endress.com/support/return-material>  
↳ 选择地区。
2. 如果仪表需要维修或工厂标定、或订购型号错误或发货错误，请将其返厂。

### 11.3 处置



为满足 2012/19/EU 指令关于废弃电气和电子设备 (WEEE) 的要求，Endress+Hauser 产品均带上述图标，尽量避免将废弃电气和电子设备作为未分类城市垃圾废弃处置。带此标志的产品不能列入未分类的城市垃圾处理。在满足适用条件的前提下，返厂报废。

## 12 技术参数

### 12.1 输入

#### 测量变量


- **通道 1**  
物料湿度百分比 (变量设置)
- **通道 2**  
电导率或温度

#### 测量范围

- **物料含水量**  
0 ... 100 %体积含水量
- **温度**  
0 ... 120 °C (32 ... 248 °F)
- **物料电导率**  
0 ... 2 mS/cm

### 12.2 输出

#### 模拟量

- 2 × 0 ... 20 mA
  - 2 × 4 ... 20 mA
  - 2 × 0 ... 10 V, 500 Ω
-  可设置以下模拟量输出:
- 湿度、温度  
输出 1 = 湿度  
输出 2 = 温度
  - 湿度、电导率  
输出 1 = 湿度  
输出 2 = 电导率
  - 湿度、温度/电导率; 预设  
输出 1 = 湿度  
输出 2 = 交替变化 (电导率/温度)

#### 启动时间

第一个稳定的测量值在模拟量输出大约 1 s 后出现。

#### 数字量

- 串行接口, RS485 标准
- IMP-Bus
  - 信号电缆和工作电压采用电气隔离
  - 数据传输速度 9 600 Bit/s

#### 线性化

通过分离型显示单元 (选配) 可以选择并保存 15 组不同的标定曲线。  
还可通过分离型显示单元创建和保存用户自定义标定曲线。

## 12.3 性能参数

### 参考工作条件

#### 检测仪表性能参数的参考操作条件:

- 环境温度: 24 °C (75 °F) ±5 °C (±9 °F)
- 理想安装条件:
  - 散料密度恒定
  - 测量区域上方流过的物流满足要求
  - 无黏附

### 测量值分辨率

#### 物料湿度

最大量程为 100 % vol.

#### 电导率

- 仪表基于矿物质浓度提供特征参数值
- 高于 50 %物料湿度量程段时, 将缩小可实现稳定测量的电导率范围
- 电导率测量值未经标定, 主要用于表征被测物料

#### 温度

测量范围: 0 ... 100 °C (32 ... 212 °F)

温度在外壳内的传感器表面以下 3 mm 处测量, 并可在模拟量输出 2 处输出。鉴于电子部件内部发热, 物料温度的精确测量功能会受到影响。进行外部标定并补偿内部发热影响后, 可以测定物料温度。

#### 最大测量误差

在安装条件和物料状况理想、稳定的情况下, 测量精度高达±0.3 %<sub>abs</sub>。

测量误差取决于工作模式和传感器表面的物流。均化时间越长, 经过传感器测量表面的物料密度越稳定, 测量误差越小。

## 12.4 环境条件

### 环境温度范围

在外壳处: -40 ... +70 °C (-40 ... +158 °F)

### 储存温度

-40 ... +70 °C (-40 ... +158 °F)

### 海拔高度

不超过海平面之上 2 000 m (6 600 ft)

### 防护等级


IP67

## 12.5 过程条件

### 温度

#### 过程温度范围

-40 ... +120 °C (-40 ... +248 °F)

-  温度低于 0 °C (32 °F) 时, 无法进行湿度测量。  
仪表不能检测冰冻水 (冰) 。







[www.addresses.endress.com](http://www.addresses.endress.com)

---