

# Kort betjeningsvejledning **Solitrend MMP40**

Måling af fugtindhold i materialer



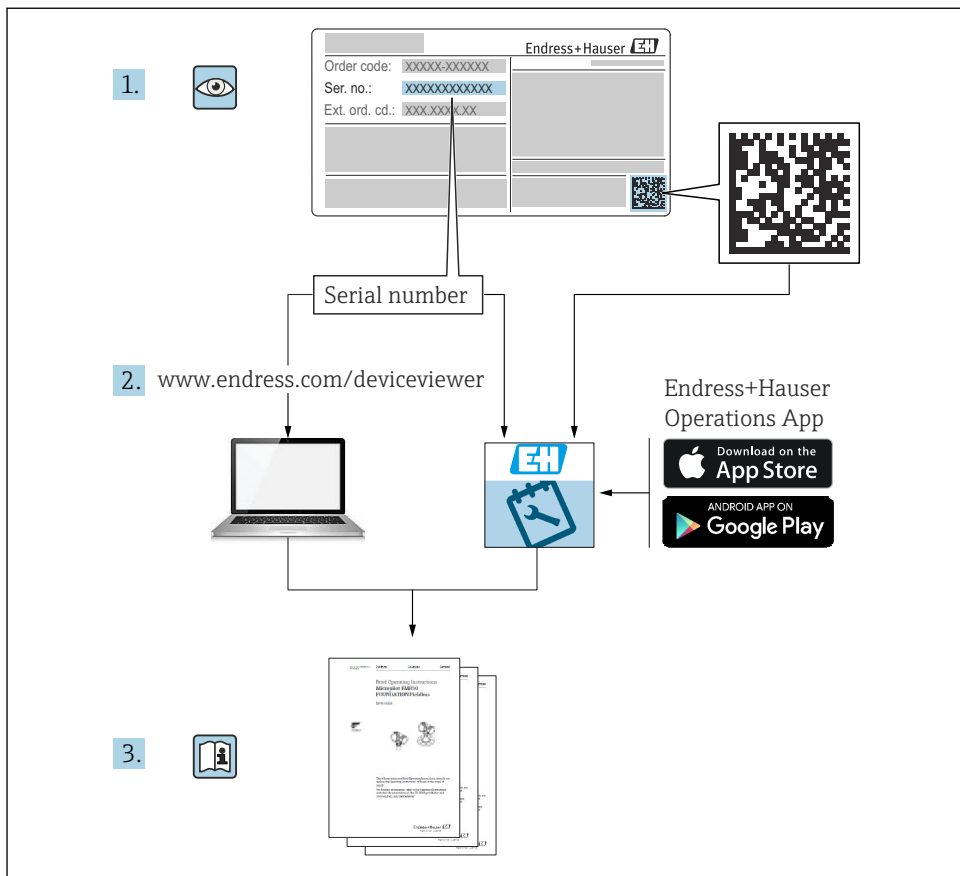
Denne korte betjeningsvejledning er ikke beregnet til at erstatte betjeningsvejledningen til instrumentet.

Detaljerede oplysninger findes i betjeningsvejledningen og den øvrige dokumentation.

Tilgængelig til alle instrumentversioner via:

- Internet: [www.endress.com/deviceviewer](http://www.endress.com/deviceviewer)
- Smartphone/tablet: Endress+Hauser Operations-app

# 1 Medfølgende dokumentation



A0023555

## 2 Om dette dokument

### 2.1 Anvendte symboler

#### 2.1.1 Sikkerhedssymboler



Dette symbol gør dig opmærksom på en farlig situation. Der sker dødsfald eller alvorlig personskade, hvis denne situation ikke undgås.

**⚠ ADVARSEL**

Dette symbol gør dig opmærksom på en farlig situation. Der kan forekomme dødsfald eller alvorlig personskade, hvis denne situation ikke undgås.

**⚠ FORSIGTIG**

Dette symbol gør dig opmærksom på en farlig situation. Der kan forekomme mindre eller mellemstor personskade, hvis denne situation ikke undgås.

**BEMÆRK**

Dette symbol angiver oplysninger om procedurer og andre fakta, der ikke medfører personskade.

### 2.1.2 Symboler for bestemte typer oplysninger og grafik

**✔ Tilladt**

Procedurer, processer eller handlinger, der er tilladte

**✘ Forbudt**

Procedurer, processer eller handlinger, der ikke er tilladte

**i Tip**

Angiver yderligere oplysninger



Reference til dokumentation



Reference til figur



Information eller individuelle trin, der skal følges

**1., 2., 3.**

Serie af trin



Resultat af et trin

**1, 2, 3, ...**

Delnumre

**A, B, C, ...**

Visninger

## 3 Grundlæggende sikkerhedsanvisninger

### 3.1 Krav til personalet

Personale, der arbejder med installation, ibrugtagning, diagnostik og vedligeholdelse, skal opfylde følgende krav:

- ▶ Uddannede, kvalificerede specialister: Skal have en relevant kvalifikation til denne specifikke funktion og opgave.
- ▶ Personalet skal være autoriseret af anlæggets ejer/driftsansvarlige.

- ▶ Have kendskab til de lokale/nationale bestemmelser.
- ▶ Før arbejdet påbegyndes, skal personalet sørge for at læse og forstå anvisningerne i vejledningen og supplerende dokumentation samt certifikaterne (afhængigt af anvendelsen).
- ▶ Personalet skal følge anvisningerne og overholde de generelt vedtagne politikker.

Betjeningspersonalet skal opfylde følgende krav:

- ▶ Personalet er instrueret og autoriseret i overensstemmelse med opgavens krav af anlæggets ejer eller driftsansvarlige.
- ▶ Personalet følger anvisningerne i denne vejledning.

## 3.2 Tilsigtet brug

### Anvendelse og medier

Det måleinstrument, der beskrives i denne vejledning, er beregnet til kontinuerlig måling af fugtindholdet i forskellige materialer. Instrumentet har en driftsfrekvens på ca. 1 GHz, så det kan også bruges uden for lukkede metalbeholdere.

Ved brug uden for lukkede beholdere skal instrumentet monteres iht. anvisningerne i afsnittet "Installation". Der er ingen sundhedsrisiko forbundet med at betjene instrumentet. Hvis grænseværdierne, som er angivet i "Tekniske data", og de betingelser, der fremgår af instruktionerne og den supplerende dokumentation, overholdes, må måleinstrumentet kun anvendes til følgende målinger:

- Målte procesvariabler: materialets fugtindhold, materialets konduktivitet og materialets temperatur

Sådan sikres det, at instrumentet fungerer korrekt i hele driftsperioden:

- ▶ Brug kun instrumentet til medier, som de materialer, der er i kontakt med mediet, er tilstrækkeligt modstandsdygtige over for.
- ▶ Overhold grænseværdierne i "Tekniske data".

### Forkert brug

Producenten påtager sig intet ansvar for skader, som skyldes forkert brug af enheden eller brug til et andet formål end det tilsigtede.

Verificering i grænsetilfælde:

- ▶ Hvad angår specialvæsker og medier, der bruges til rengøring, hjælper producenten gerne med at fastslå korrosionsbestandigheden for materialer, der er i kontakt med væsken, men producenten påtager sig ikke nogen form for garanti eller ansvar.

### Resterende risici

På grund af varmeoverførsel fra processen samt effekttab i elektronikken kan temperaturen i elektronikhuset og konstruktionerne deri stige til 70 °C (158 °F) under drift. Under drift kan sensoren nå en temperatur tæt på medietemperaturen.

Fare for forbrændinger ved kontakt med overflader!

- ▶ I tilfælde af høje medietemperaturer skal der træffes beskyttende foranstaltninger for at undgå kontakt og dermed forbrændinger.

### 3.3 Sikkerhed på arbejdspladsen

Ved arbejde på og med instrumentet:

- ▶ Brug de nødvendige personlige værnemidler i overensstemmelse med landets regler.

### 3.4 Driftssikkerhed

Risiko for personskade!

- ▶ Brug kun instrumentet, hvis det er i god teknisk stand og uden fejl.
- ▶ Den driftsansvarlige er ansvarlig for, at instrumentet anvendes uden interferens.

#### Farligt område

Sådan undgås fare for personale og anlæg, når instrumentet anvendes i et område, som er dækket af instrumentets certificering, (f.eks. eksplosionsbeskyttelse, sikkerhed for beholdere under tryk):

- ▶ Se typeskiltet for at bekræfte, at den bestilte enhed kan anvendes som tilsigtet i certificeringsområdet.
- ▶ Overhold specifikationerne i den separate supplerende dokumentation, som er en integreret del af denne vejledning.

### 3.5 Produktsikkerhed

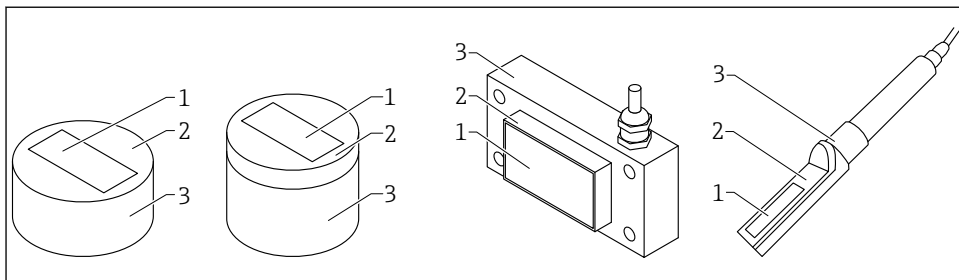
Dette instrument er designet i overensstemmelse med god teknisk praksis, så det opfylder de højeste sikkerhedskrav og er testet og leveret fra fabrikken i en tilstand, hvor det er sikkert at anvende.

Det opfylder de generelle sikkerhedsstandarder og lovmæssige krav. Det er også i overensstemmelse med de EU-direktiver, der er angivet i den EU-overensstemmelseserklæring, som gælder for det specifikke instrument. Producenten bekræfter dette ved at forsyne instrumentet med CE-mærkning.

## 4 Produktbeskrivelse

TDR-sensorer til måling af fugtindhold i materialer, f.eks. faste stoffer i bulk og medier med højere materialedensiteter og konduktivitetsværdier på op til 20 mS/cm.

### 4.1 Produktets konstruktion

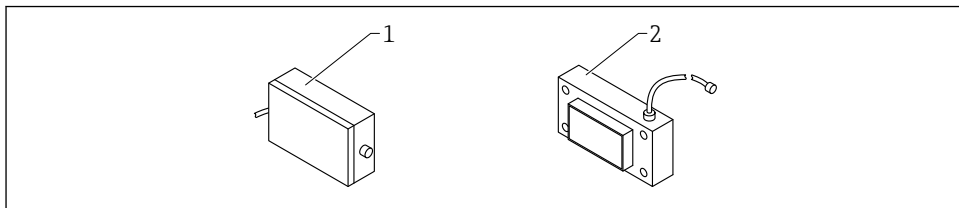


A0040142

#### 1 Produktets konstruktion

- 1 Målecelle: keramisk (siliciumnitrid)
- 2 Sensorplade
- 3 Hus

### 4.2 ATEX-version



A0053310

#### 2 Rektangulær sensor, ATEX-version


- 1 ATEX-elektronikhus
- 2 Rektangulær sensor

## 5 Modtagelse og produktidentifikation

### 5.1 Modtagelse

Kontroller følgende ved modtagelse:

- Er ordrekoderne på følgesedlen og produktets mærkat identiske?
- Er produkterne ubeskadigede?

- Stemmer dataene på typeskiltet overens med bestillingsoplysningerne på følgesedlen?
- Eventuelt (se typeskiltet): Er sikkerhedsanvisningerne (XA) vedlagt?
-  Kontakt producentens salgskontor, hvis et af disse forhold ikke opfyldes.

## 5.2 Produktidentifikation

Der er følgende muligheder for identifikation af instrumentet:

- Specifikationer på typeskilt
- Udvidet ordrekode med specificering af instrumentets egenskaber på følgesedlen
- ▶ Indtast serienummeret fra typeskiltene i *W@M Device Viewer* ([www.endress.com/deviceviewer](http://www.endress.com/deviceviewer)).
  - ↳ Alle oplysningerne om måleinstrumentet og den tilhørende tekniske dokumentation vises.
- ▶ Indtast serienummeret fra typeskiltet i *Endress+Hauser Operations-appen*, eller scan 2-D-matrixkoden på typeskiltet.
  - ↳ Alle oplysningerne om måleinstrumentet og den tilhørende tekniske dokumentation vises.

## 5.3 Producentens adresse

Endress+Hauser SE+Co. KG  
Hauptstraße 1  
79689 Maulburg, Tyskland

## 5.4 Opbevaring, transport

### 5.4.1 Opbevaringsforhold

- Tilladt opbevaringstemperatur: -40 til +70 °C (-40 til +158 °F)
- Brug den originale emballage.

### 5.4.2 Transport af produktet til målepunktet

Transportér måleinstrumentet til målepunktet i den originale emballage.

## 6 Montering

### 6.1 Krav til montering

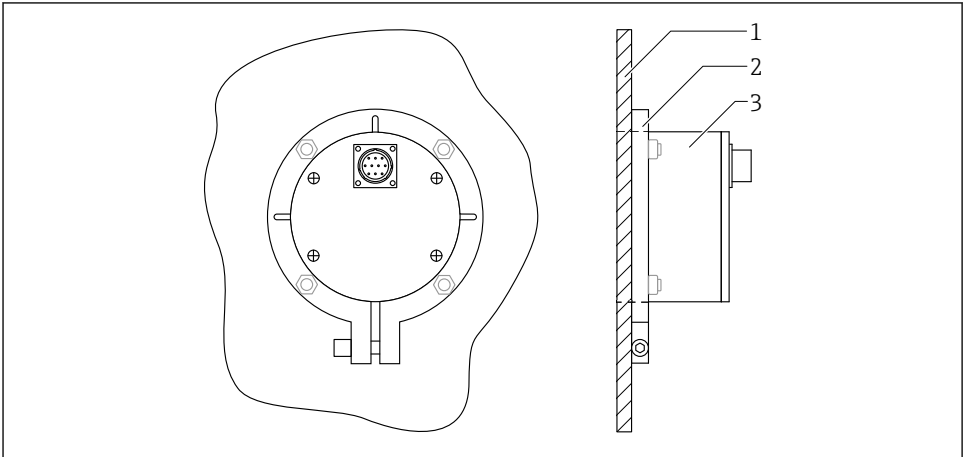
- Instrumentet skal installeres på et punkt i processen, der sikrer en konstant bulkdensitet, da bulkdensiteten har direkte betydning for beregningen af vandindholdet. Der kan benyttes en omføring eller strukturelle foranstaltninger på installationsstedet efter behov for at sikre, at materialeflowet og dermed bulkdensiteten hen over måleoverfladen er konstant.
- Instrumentets målefelt skal være helt dækket af materiale, og materialehøjden skal overstige det minimumslag af materiale, der dækker måleoverfladen (afhænger af instrumenttype og fugt).
- Materialeflowet hen over måleoverfladen skal være kontinuerlig. Softwaren giver mulighed for automatisk at registrere og sammenkoble huller i materialeflowet i sekundintervaller.
- Der må ikke opstå materialeaflejring eller ophobning på målecellens overflade, da det vil forvrænge aflæsningerne.



Længere udjævningstider giver større stabilitet for den målte værdi.

### 6.2 Rund sensor, kort/mellemlang

Den runde sensor, kort/mellemlang version, kan monteres med en monteringsflange.



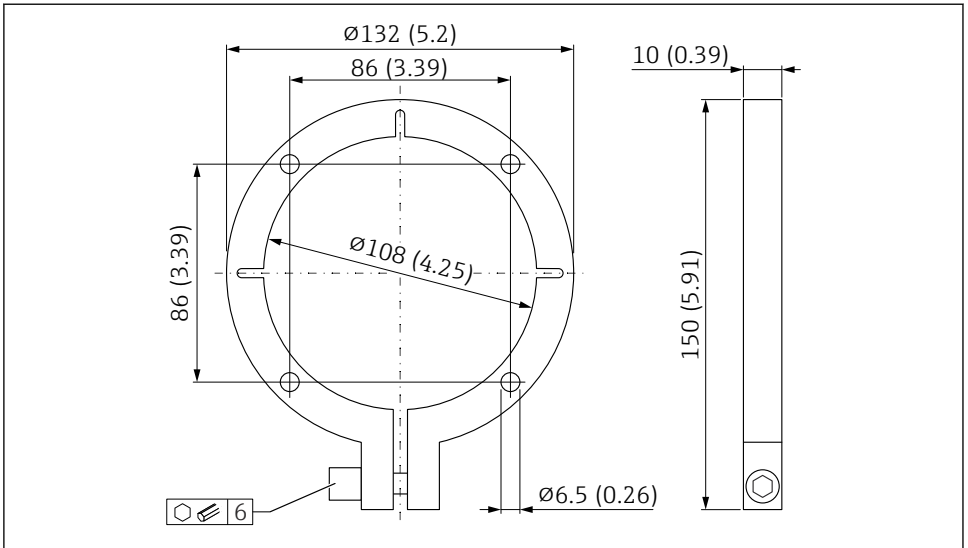
A003742Z

3 Rund sensor monteret, set bagfra

- 1 Beholderens væg
- 2 Monteringsflange
- 3 Rund sensor, kort/mellemlang

Monteringsflangen til den runde sensor, kort version eller til den runde sensor, mellemlang version kan monteres i bunden af beholderen eller på beholderens sidevæg.



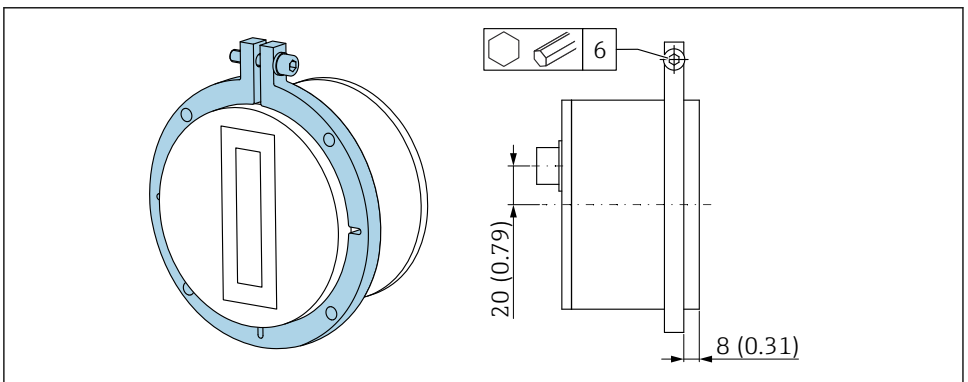


A0037423

- 4 Monteringsflange til rund sensor, kort version, eller til rund sensor, mellemlang version. Måleenhed mm (in)

Monteringsflangen fungerer som skabelon for borehullerne til monteringen og for udskæringen til sensoren på monteringsstedet:

1. Kontrollér, at sensoren sidder korrekt i monteringsflangen
2. Lav udskæringen til sensoren på monteringsstedet
3. Monter sensoren og juster den
  - ↳ Målecellens overflade er planmonteret på materialesiden

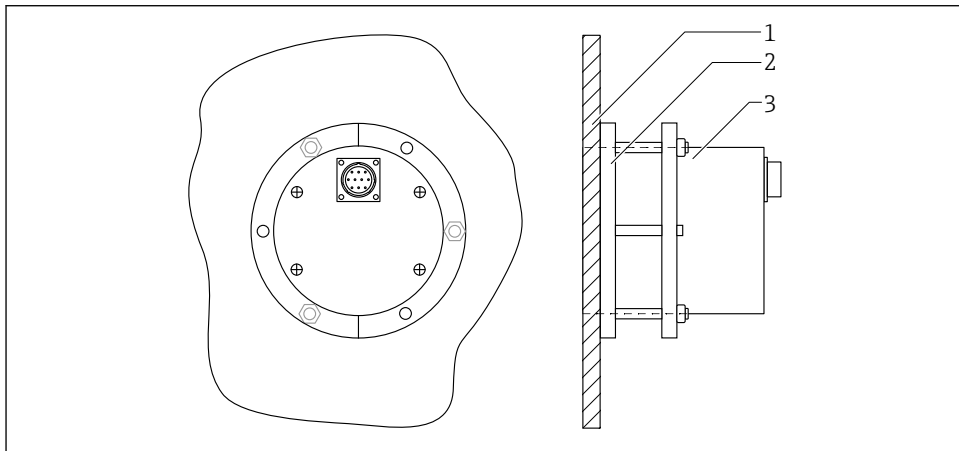


A0044393

- 5 Monteringsposition, monteringsflange og rund sensor. Måleenhed mm (in)

### 6.3 Rund sensor, lang

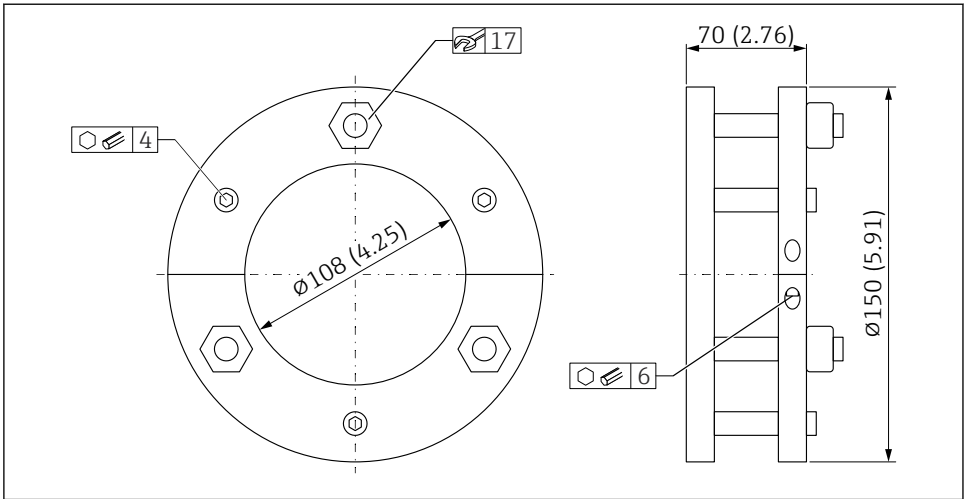
Den runde sensor, lang version, kan monteres med en monteringsramme.



 6 Rund sensor monteret, lang version, set bagfra

- 1 Beholderens væg
- 2 Monteringsramme med fastspændingsring
- 3 Rund sensor, lang

Monteringsrammen til den runde sensor, lang version, kan svejdes fast til beholderens bund eller sidevæg. Fastspændingsringen gør det muligt at justere sensoren til den korrekte højde og position ved hjælp af justeringsskruer og -møtrikker.



A0044664

7 Monteringsramme til rund sensor, lang version. Måleenhed mm (in)

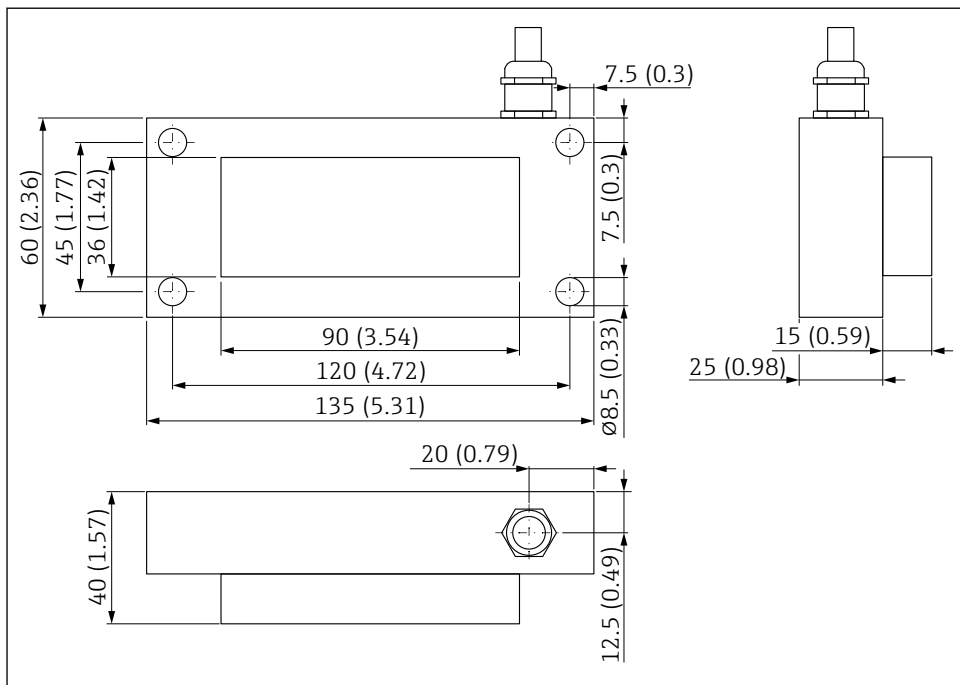
Før svejsning af monteringsrammen på monteringsstedet:

1. Kontrollér, at sensoren sidder korrekt i monteringsrammen
2. Lav udskæringen til sensoren på monteringsstedet
3. Monter sensoren og juster den
  - ↳ Målecellens overflade er planmonteret på materialesiden

## 6.4 Rektangulær sensor

Den rektangulære sensor kan installeres med fire skruer (M8).

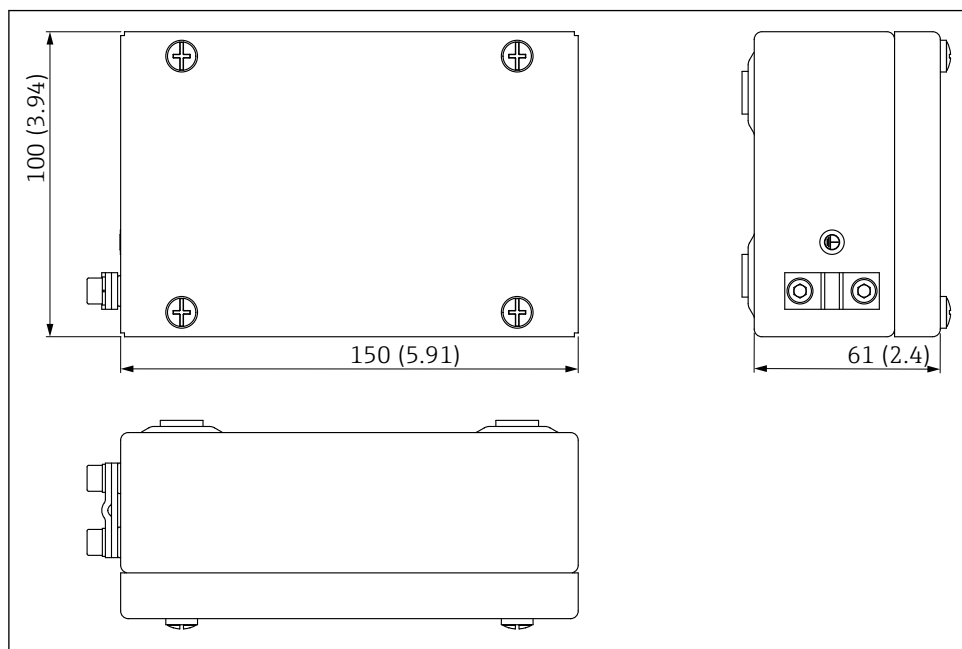
Der skal laves en egnet udskæring ved installationsstedet for målecellen og borehuller til at fastgøre den.



A0037426

8 Mål. Måleenhed mm (in)

## 6.5 ATEX-elektronikhus

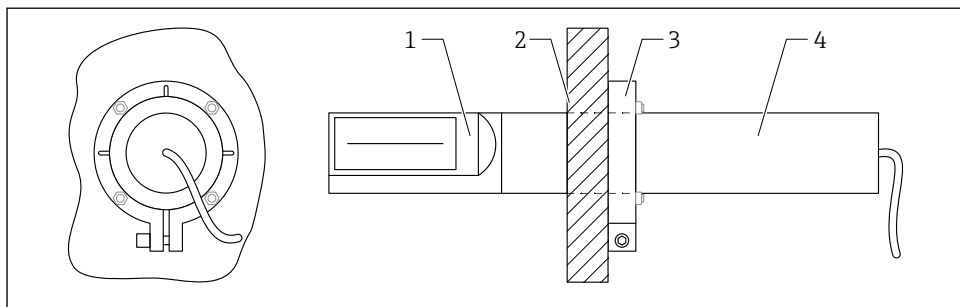


A0053050

9 Dimensioner for ATEX-elektronikhus. Måleenhed mm (in)

## 6.6 Sensor med stav

Stavsensoren kan installeres ved hjælp af en monteringsflange og et 200 mm (7.87 in) langt installationsrør (yderligere monteringsstilbehør fås som ekstraudstyr).



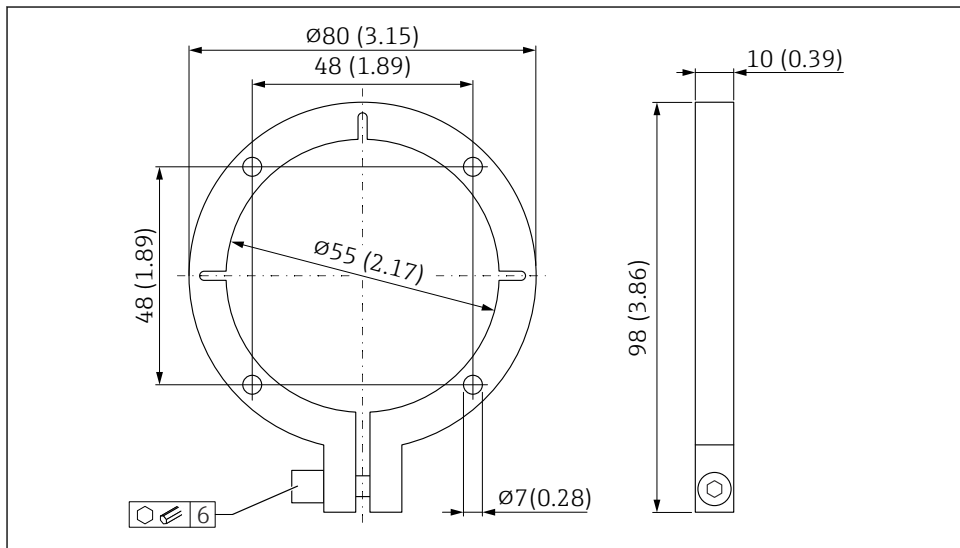
A0038248

10 Stangsensor monteret, set bagfra

- 1 Sensor med stav
- 2 Beholderens væg
- 3 Monteringsflange
- 4 Installationsrør / forlænger / adapter (tilbehør)

### 6.6.1 Monteringsflange Ø55 mm (2.17 in)

Monteringsflangen til stavsensoren kan monteres på beholdervæggen.



A0038247

11 Monteringsflange til sensor med stav. Måleenhed mm (in)

Monteringsflangen fungerer som skabelon for borehullerne til monteringen og for udskæringen til sensoren i beholderen:

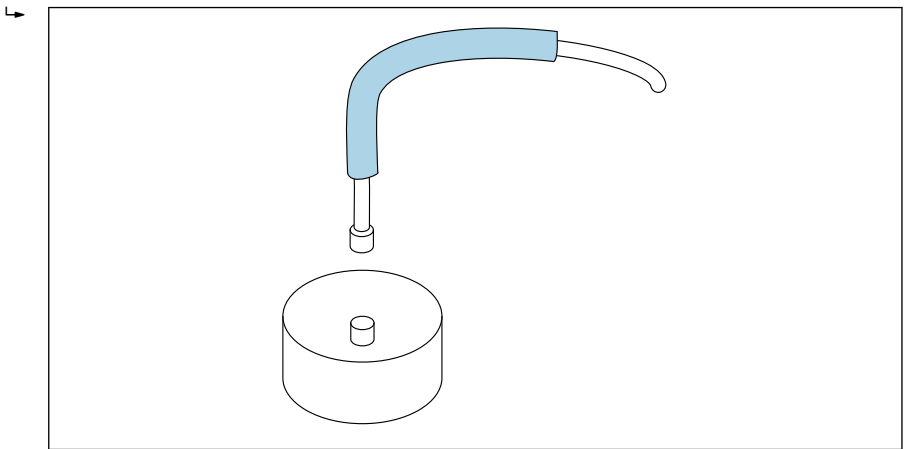
1. Kontrollér, at sensoren sidder korrekt i monteringsflangen

2. Der skal monteres et installationsrør på sensoren, før monteringsflangen kan fastgøres. Det fås i to forskellige længder og kan bestilles sammen med instrumentet via afsnittet "Monteret tilbehør" eller "Medfølgende tilbehør" i produktets ordrestruktur.
3. Lav udskæringen i beholderen
4. Monter sensoren og juster den


## 6.7 Beskyttelse af sensorstikket mod slitage

Det anbefales at montere en ekstra beskyttelsesafskærmning på sensorstikket, hvis der er risiko for, at der kan komme sand og grus ind i sensorstikket, når sand og grus passerer hen over afbøjningspladen.

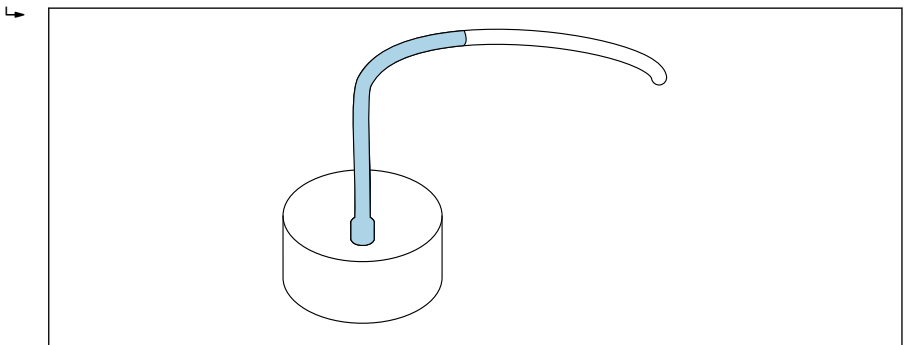
1. Krympeslangen, der leveres sammen med kablet, kan bruges som beskyttelse.




A0037427

 12 Eksempel med en rund sensor

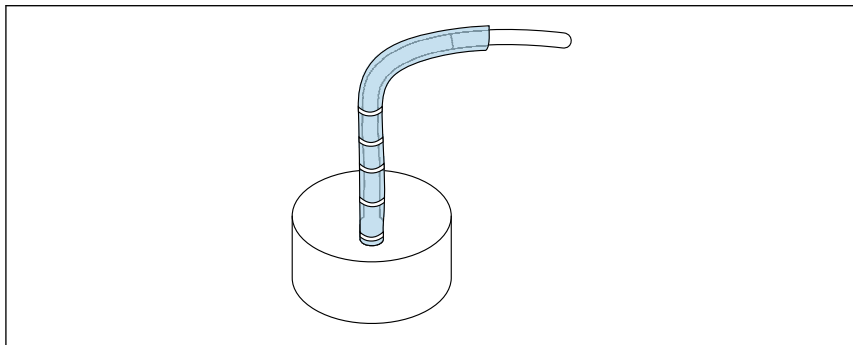
2. Når sensoren er blevet installeret, og sensorkablet er tilsluttet, kan stikket og kablet påføres krympeslangen med en varmluftblæser




A0037428

 13 Eksempel med en rund sensor

### 3. Sensoren og jordkablet kan endvidere beskyttes med en silikoneslange (medfølger ikke)



A0037429

 14 Eksempel med en rund sensor

## 6.8 Kontrol efter montering

Udfør følgende kontroller efter montering af instrumentet:

- Er instrumentet beskadiget (visuel kontrol)?
- Hvis indeholdt i leverancen: Er målepunktets nummer og mærkning korrekt?
- Er tilslutningerne udført korrekt og beskyttet mod mekanisk påvirkning?
- Hvis det bruges: Er instrumentet placeret sikkert i monteringsflangen/monteringsrammen (visuel inspektion)?
- Er instrumentet monteret sikkert, og er målecellens overflade plan på materialesiden (visuel kontrol)?
- Er der tilstrækkelig materialedækning/materialeflow hen over måleoverfladen?



## 7 Elektrisk tilslutning

### 7.1 Tilslutningskrav

#### 7.1.1 Kabelspecifikation

Tilslutningskablerne fås i forskellige versioner og længder (afhængigt af designet).

#### **Instrument med 10-benet stik**

Tilslutningskabler med forhåndsmonteret 10-benet stik på instrumentsiden fås i forskellige standardlængder:

- 4 m (13 ft)
- 10 m (32 ft)
- 25 m (82 ft)

**UNITRONIC PUR CP** afskærmet kabel, parsnoet  $6 \times 2 \times 0.25 \text{ mm}^2$ , PUR-afskærmning, som kan modstå olie og kemikalier.

#### **Rektangulære sensorer**

Standardlængder (fast kabel):

- 5 m (16 ft)
- Kabellængder på 1 til 100 m (3 til 328 ft) kan fås efter anmodning

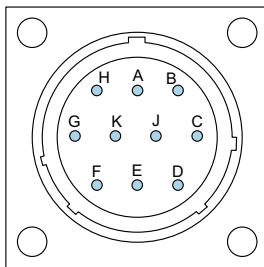
**UNITRONIC PUR CP** afskærmet kabel,  $10 \times 0.25 \text{ mm}^2$ , PUR-afskærmning, som kan modstå olie og kemikalier.

### 7.2 Tilslutning af måleinstrumentet

#### 7.2.1 Klemmetildeling

#### **Runde sensorer**

Runde sensorer leveres som standard med 10-benet stik med IP67-beskyttelse.



A0037415

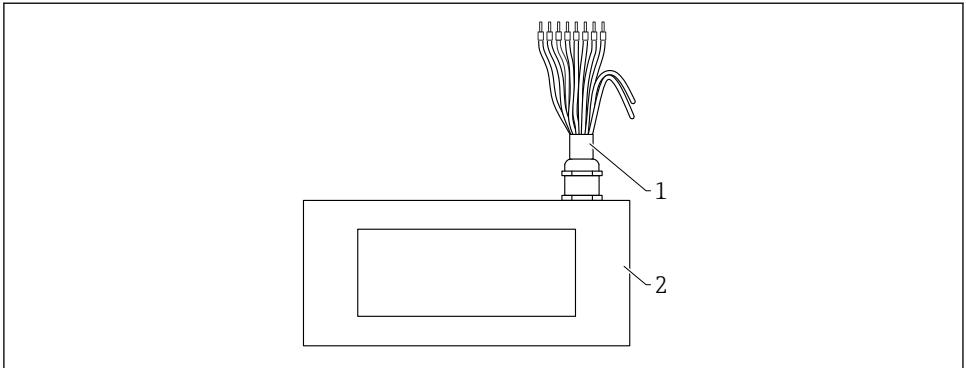
### 15 Bentildeling for det 10-benede stik

- A 12 til 24 V<sub>DC</sub> stabiliseret strømforsyning  
Farve på leder: rød (RD)
- B 0 V<sub>DC</sub> strømforsyning  
Farve på leder: blå (BU)
- D Første positive analoge linje (+), materialefugt  
Farve på leder: grøn (GN)
- E Første analoge returlinje (+), materialefugt  
Farve på leder: gul (YE)
- F RS485 A (skal være aktiveret)  
Farve på leder: hvid (WH)
- G RS485 B (skal være aktiveret)  
Farve på leder: brun (BN)
- C IMP-Bus RT  
Farve på leder: grå (GY)/pink (PK)
- J IMP-Bus COM  
Farve på leder: blå (BU)/rød (RD)
- K Anden positive analoge linje (+)  
Farve på leder: pink (PK)
- E Anden analoge returlinje (-)  
Farve på leder: grå (GY)
- H Afskærmning (Jordforbindes ved sensoren. Installationen skal jordes korrekt!)  
Farve på leder: gennemsigtig

## Rektangulære sensorer

Rektangulær sensor, standardversion:

- Kabellængde: 5 m (16 ft) (10-benet)
- Kablet sluttes til sensoren
- Den anden ende af kablet afsluttes med rørringe



A0044667

### 16 Rektangulær sensor (standardversion) med 10-benet kabeltildeling

- 1 10-benet kabel med rørringe
- 12 til 24  $V_{DC}$  stabiliseret strømforsyning  
Farve på leder: hvid (WH)
- 0  $V_{DC}$  strømforsyning  
Farve på leder: brun (BN)
- Første positive analoge linje (+), materialefugt  
Farve på leder: grøn (GN)
- Første analoge returlinje (+), materialefugt  
Farve på leder: gul (YE)
- IMP-Bus RT  
Farve på leder: pink (PK)
- IMP-Bus COM  
Farve på leder: grå (GY)
- Anden positive analoge linje (+)  
Farve på leder: blå (BU)
- Anden analoge returlinje (-)  
Farve på leder: violet (VT)
- 2 Rektangulær sensor

## Rektangulære ATEX-sensorer

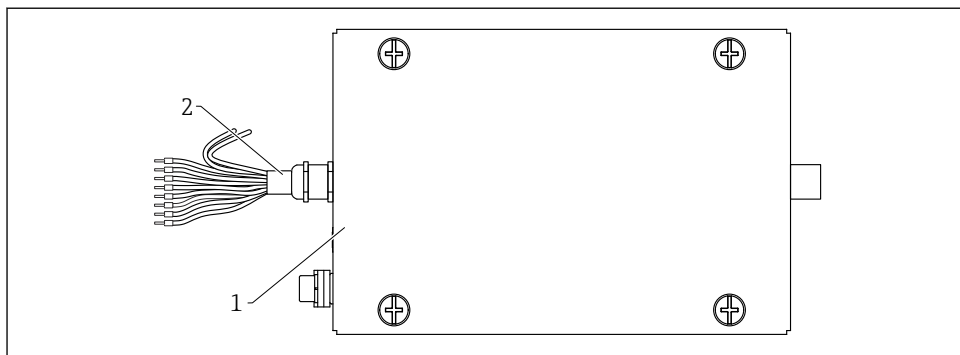
### ATEX-version

Rektangulær sensor

- Kabellængde mellem sensor og ATEX-elektronikhus 5 m (16 ft)
- Kabel sluttet sikkert til sensoren med stik til ATEX-elektronikhuset

### ATEX-elektronikhus

- Kabellængde: 5 m (16 ft) (10-benet)
- Kablet er sluttet sikkert til elektronikhuset
- Den anden ende af kablet afsluttes med rørringe

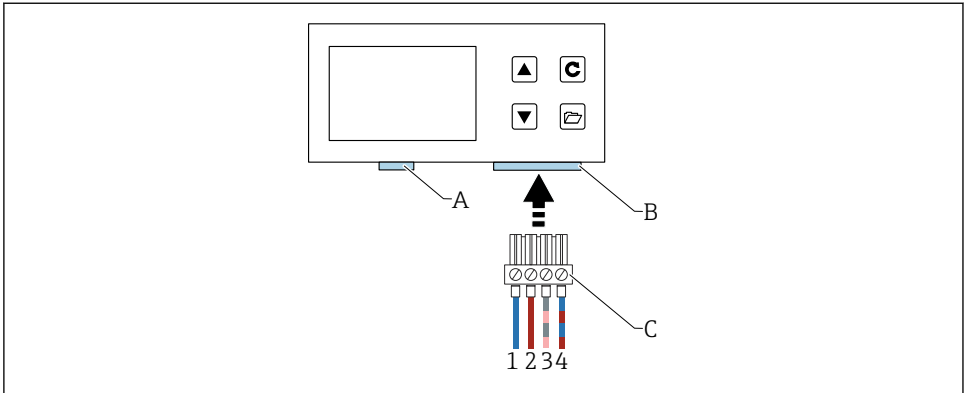


A0053676

17 ATEX-elektronikhuset med tildeling af det 10-benede kabel

- 1 10-benet kabel med rørring
  - 12 til 24 V<sub>DC</sub> stabiliseret strømforsyning  
Farve på leder: rød (RD)
  - 0 V<sub>DC</sub> strømforsyning  
Farve på leder: blå (BU)
  - Første positive analoge linje (+), materialefugt  
Farve på leder: grøn (GN)
  - Første analoge returlinje (+), materialefugt  
Farve på leder: gul (YE)
  - IMP-Bus RT  
Farve på leder: grå/pink (GY/PK)
  - IMP-Bus COM  
Farve på leder: blå/rød (BU/RD)
  - Anden positive analoge linje (+)  
Farve på leder: pink (PK)
  - Anden analoge returlinje (-)  
Farve på leder: grå (GY)
- 2 Rektangulær sensor

## Tilslutning til et eksternt display (tilvalg)

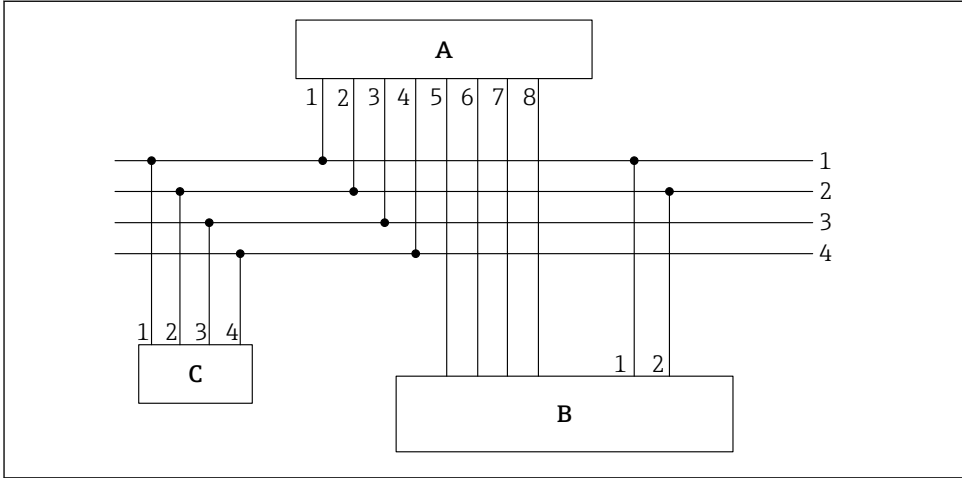


A0040962

### 18 Tilslutning til et eksternt display

- A USB (Mini B-typen), USB-IMP-Bridge, firmwareopdatering (kun i forbindelse med service)
- B Udtag til forsyningsspænding og busgrænseflade
- C Stik til forsyningsspænding og busgrænseflade (medfølger i leverancen med det eksterne display)
- 1 0 V<sub>DC</sub> strømforsyning  
Farve på leder: blå (BU)
  - 2 12 til 24 V<sub>DC</sub> stabiliseret strømforsyning  
Farve på leder: rød (RD)
  - 3 IMP-Bus (RT)  
Farve på leder: grå (GY)/pink (PK)
  - 4 IMP-Bus (COM)  
Farve på leder: blå (BU)/rød (RD)

## 7.2.2 Eksempel på tilslutning med 10-benet stik



A0037418

- ▣ 19 Eksempel på tilslutning med et sensor-kabel med 10-benet stik (på instrumentsiden) og rørringe i enden af kablet

A Transmitter

B PLC/fordelerboks

C Eksternt display (ekstraudstyr)

1 0 V<sub>DC</sub> strømforstyrning

Farve på leder: blå (BU)

2 12 til 24 V<sub>DC</sub> stabiliseret strømforstyrning

Farve på leder: rød (RD)

3 IMP-Bus RT

Farve på leder: grå (GY)/pink (PK)

4 IMP-Bus COM

Farve på leder: blå (BU)/rød (RD)

5 Første strømudgang (+), analog

Farve på leder: grøn (GN)

6 Første strømudgang (-), analog


Farve på leder: gul (YE)

7 Anden strømudgang (+), analog

Farve på leder: pink (PK)

8 Anden strømudgang (-), analog

Farve på leder: grå (GY)

 Fugtindholdet bestemmes, og konduktiviteten/temperaturen kan enten overføres direkte til PLC-enheden via de analoge udgange 0 til 20 mA/4 til 20 mA eller via forespørgsler via den serielle grænseflade (IMP-Bus) ved hjælp af displayet (tilvalg).

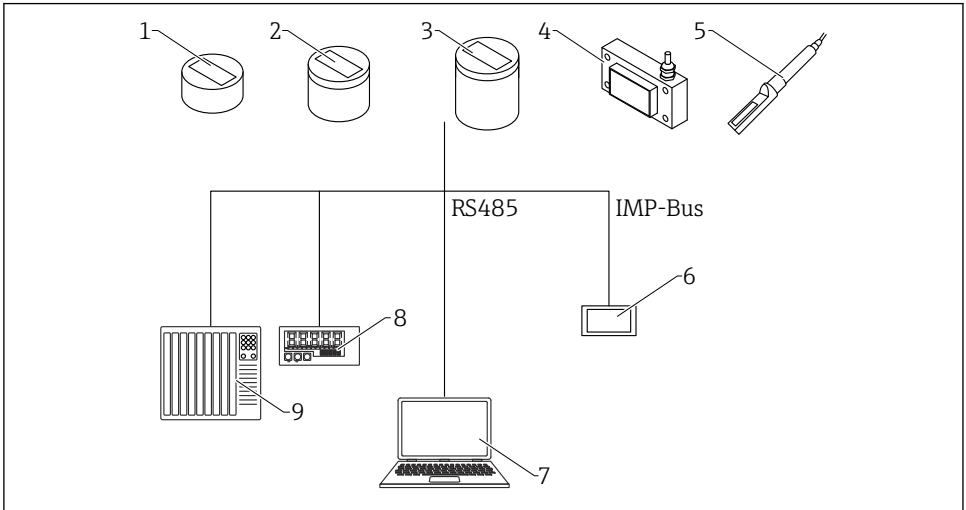
## 7.3 Kontrol efter tilslutning

- Er instrumentet eller kablet ubeskadiget (visuelt eftersyn)?

- Stemmer forsyningsspændingen overens med specifikationerne på typeskiltet?
- Er tilslutningerne udført korrekt og beskyttet mod mekanisk påvirkning?

## 8 Betjeningsmuligheder

### 8.1 Oversigt over betjeningsmuligheder



A0037417


#### 20 Betjeningsmuligheder

- 1 Rund sensor, kort
- 2 Rund sensor, mellem
- 3 Rund sensor, lang
- 4 Rektangulær sensor
- 5 Sensor med stav
- 6 Ekstern display
- 7 Computer
- 8 LED-display
- 9 PLC eller vandoseringscomputer

## 9 Ibrugtagning

### 9.1 Analoge udgange til output af målte værdier

De målte værdier outputtes som strømsignaler via den analoge udgang. Instrumentet kan indstilles til 0 til 20 mA eller 4 til 20 mA.

 Strømoutputtet kan også indstilles omvendt til 20 til 0 mA eller 20 til 4 mA i forbindelse med specialcontrollere og særlige anvendelsesområder.

De analoge udgange kan indstilles forskelligt med følgende tilgængelige muligheder:

#### Fugtindhold, temperatur

- Udgang 1: fugt i % (variabel indstilling)
- Udgang 2: materialetemperatur 0 til 100 °C (32 til 212 °F), dette gælder også for versionen med høj temperatur.


#### Fugtindhold, konduktivitet

- Udgang 1: fugt i % (variabel indstilling)
- Udgang 2: konduktivitet 0 til 20 mS/cm (fabriksindstilling)

#### Fugtindhold, temperatur/konduktivitet

- Udgang 1: fugt i % (variabel indstilling)
- Udgang 2: materialetemperatur 0 til 100 °C (32 til 212 °F) og konduktivitet 0 til 20 mS/cm med automatisk vinduesskift.

Det er også muligt at inddele udgang 2 i to områder til output af både konduktivitet og temperatur, dvs. området 4 til 11 mA for temperatur og området 12 til 20 mA for konduktivitet. Udgang 2 skifter automatisk mellem disse to vinduer hvert 5 s.

 Udgang 1 kan skaleres på fabrikken eller efterfølgende skaleres som ønsket (variabelt) vha. det eksterne display (ekstraudstyr), f.eks. 0 til 10 %, 0 til 20 % eller 0 til 30 %

#### 9.1.1 Mulige indstillinger

Der er flere mulige indstillinger for de analoge udgange:

#### Analoge udgange

##### Valgmuligheder:

- 0 til 20 mA
- 4 til 20 mA

 Strømdudgangen kan også indstilles omvendt i forbindelse med specialcontrollere og særlige anvendelsesområder.

- 20 til 0 mA
- 20 til 4 mA



## Kanaler for de analoge udgange



De analoge udgange kan indstilles forskelligt med følgende tilgængelige muligheder:

### **Fugtindhold, temperatur**

Udgang 1 til fugtindhold, udgang 2 til materialets temperatur.

### **Fugtindhold, konduktivitet**

Udgang 1 til fugtindhold, udgang 2 til konduktivitet i området fra 0 til 20 mS/cm (fabriksindstilling)

### **Fugtindhold, temperatur/konduktivitet**

Udgang 1 til fugt, udgang 2 til materialetemperatur og konduktivitet med automatisk vinduesskift.

## Fugtområde

Fugtområdet og temperaturområdet ved udgang 1 og 2 kan konfigureres individuelt.

- **Fugtområde i %**
  - Maks.: f.eks. 20 %
  - Min.: 0 %
- **Temperaturområde i °C**
  - Maks.: 100 °C, også for versionen til høje temperaturer.
  - Min.: 0 °C
- **Konduktivitet i mS/cm**
  - Maks. 20 mS/cm
  - Min. 0 mS/cm



Instrumentet kan måle konduktiviteten afhængigt af instrumenttypen og fugten. Outputtet indstilles til 0 til 20 mS/cm fra fabrikken.

## 9.2 Driftstilstand

Sensoren konfigureres på forhånd fra fabrikken inden levering. Instrumentindstillingen kan derefter optimeres, så den passer til processen.

### Måletilstand og parametre:

Det er muligt at ændre følgende sensorindstillinger

- Måletilstand C - cyklisk (standardindstilling for sensorer med cyklisk måling).
- Middeltid, reaktionshastighed for de målte værdier
- Kalibrering (når der anvendes forskellige materialer)
- Filterfunktion
- Præcisionen for en enkelt værdimåling

## Driftstilstand

Sensorerne leveres som standard med CH-tilstand til anvendelsesområder i byggeindustrien og med CA-tilstand til anvendelsesområder med generelle processer. Der kan vælges mellem seks forskellige driftstilstande i C-tilstand afhængigt af anvendelsesområdet

- **CS-tilstand** (cyklisk-successiv)

Til meget korte målecykluser i sekundområdet (f.eks. 1 til 10 s) uden udjævning og uden filterfunktioner og med op til 100 målinger pr. sekund internt og en cyklostid på 250 ms ved den analoge udgang.

- **CA-tilstand** (cyklisk gennemsnitsfilter)

Standardudjævning for relativt hurtige, men kontinuerlige måleprocesser med simpel filtrering og en nøjagtighed på op til 0,1%. CA-driftstilstanden bruges også til registrering af rå dataværdier uden udjævning og filtrering med henblik på efterfølgende analyse af de målte data og bestemmelse af den bedste driftstilstand.

- **CF-tilstand** (cyklisk flydende gennemsnit med filter)

Flydende gennemsnit for meget langsomme og kontinuerlige måleprocesser med simpel filtrering og en nøjagtighed på op til 0.1 %. Velegnet til eksempelvis transportbånd.

- **CK-tilstand** (cyklisk med boost-filter)

Til komplekse anvendelser i mixere og tørrere

- **CC-tilstand** (cyklisk akkumuleret)

Med automatisk sammenlægning af målte fugtmængder i en batchproces, hvis der ikke benyttes en PLC-controller

- **CH-tilstand** (cyklisk hold)

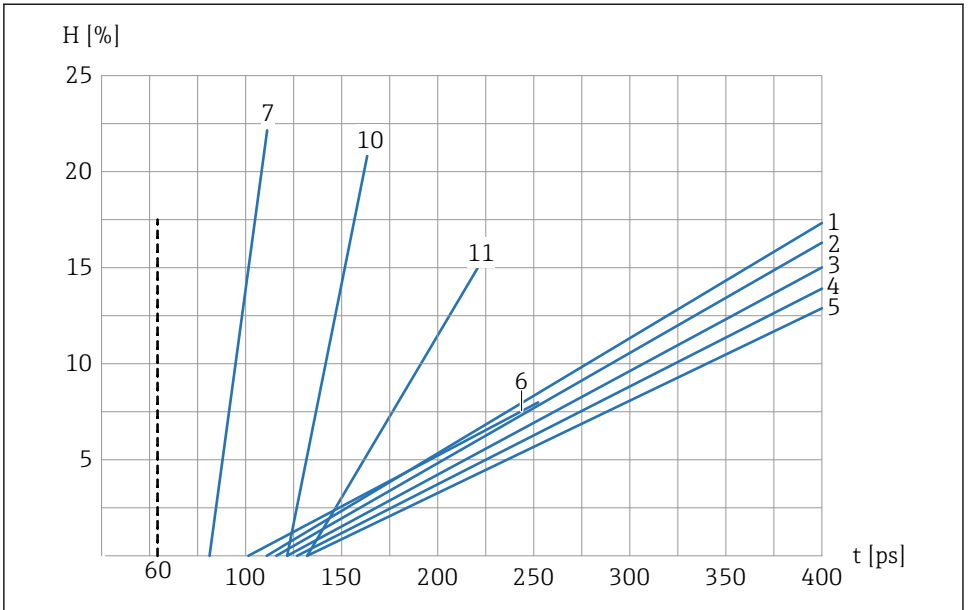
Standarddriftstilstand for anvendelser i byggeindustrien. Minder om CC-tilstand, men med filtrering og uden sammenlægning. CH-tilstand er velegnet til meget korte batchtider på ned til to sekunder, hvis sensoren er installeret under udløbsklappen på en silo. Der udføres automatisk filtrering i CH-tilstand. Det gør det f.eks. muligt at filtrere drypvand, der dannes i siloen, fra i den målte værdi.



Alle disse indstillinger bevares selv efter slukning af sensoren (indstillingen gemmes i sensorens ikke-flygtige hukommelse).

## 9.3 Kalibreringskurvesæt A til generelle anvendelser med faststoffer i bulk

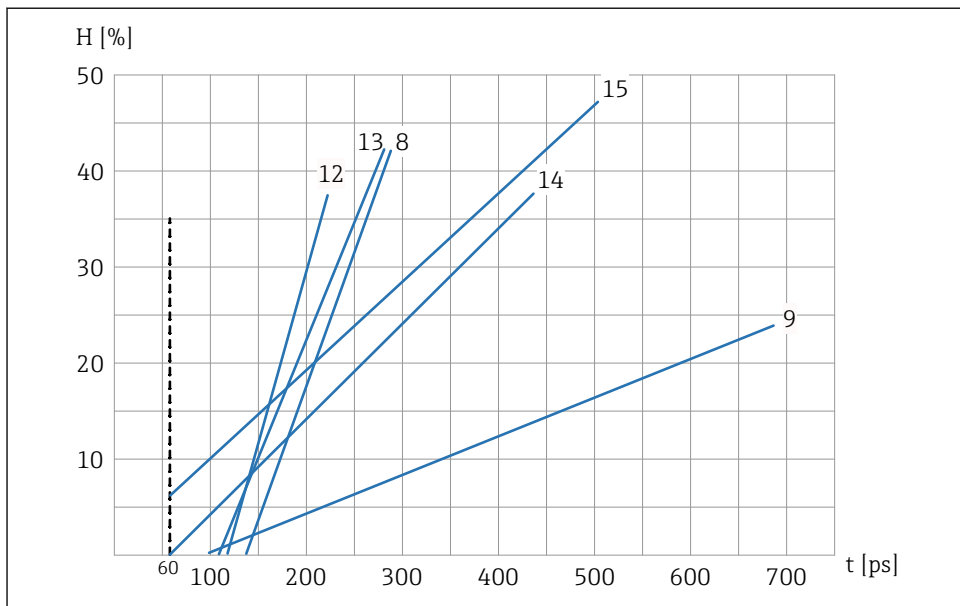
Instrumenterne er forsynet med egnet kalibrering. Der kan højst gemmes 15 forskellige kalibreringer i instrumentet, og de kan aktiveres og justeres via det eksterne display. For at forhåndsteste kompatibiliteten for en kalibreringskurve kan brugeren vælge individuelle kalibreringskurver (Cal.1 til Cal.15) i menupunktet **Material cal.**, teste kurven med det materiale, der skal måles, og aktivere det. Den ønskede kalibreringskurve – som muligvis er blevet ændret – er aktiv, når driftsspændingen slås til.



A0037431

21 Kalibreringskurvesæt A (Cal.1, Cal.2, Cal.3, Cal.4, Cal.5, Cal.6, Cal.7, Cal.10, Cal.11)

- $H$  Gravimetrisk fugtindhold; %  
 $t$  Transittid for radar i picosekunder  
 1 Cal.1, Universel; sand/grus  
 2 Cal.2, sand 1,6  
 3 Cal.3, sand 1,7  
 4 Cal.4, sand 1,8  
 5 Cal.5, sand 1,9  
 6 Cal.6, grus  
 7 Cal.7, træspåner  
 10 Cal.10, hvedekorn  
 11 Cal.11, let sand



A0037432

## 22 Kalibreringskurvesæt A (Cal.8, Cal.9, Cal.12, Cal.13, Cal.14, Cal.15)

*H* Gravimetrisk fugtindhold; %

*t* Transittid for radar i picosekunder

8 Cal.8, brunkul

9 Cal.9, grundlæggende kalibrering

12 Cal.12, slam

13 Cal.13, korn (lineært)

14 Cal.14, luft/vand 0 til 100 %

15 Cal.15, Kalibrering af rådata ( $1/_{10}$  for gennemsnitlig radartransittid)

Grafikken viser de lineære kalibreringskurver (Cal.1 til Cal.15) for forskellige materialer, der er gemt og kan vælge i instrumentet. Det gravimetriske fugtindhold (H) vises som en procentsats på y-aksen, og den tilhørende radartransittid (t) i picosekunder vises på x-aksen. Radarens transittid vises samtidigt med fugtværdien under måling af fugtindhold. I luften måler instrumenterne den omtrentlige 60 ps radartransittid og 1 000 ps i vand.

## 9.4 Specialfunktioner

### 9.4.1 Bestemmelse af mineralkoncentrationen

Med den radarbaserede målemetode er det muligt at drage konklusioner om konduktiviteten eller mineralkoncentrationen. Her måles dæmpningen af radarpulsen i den målte mængde materiale. Metoden leverer en værdi, der karakteriserer mineralkoncentrationen. Sensorernes måleområde for konduktivitet er her op til 20 mS/cm afhængigt af fugtindholdet.

### 9.4.2 Temperaturmåling for materialer

Sensoren har en integreret temperatursensor, som bestemmer husets temperatur 3 mm under sensorhovedets overflade. Det er muligt at outputte temperaturen ved den analoge udgang 2. På grund af den interne opvarmning af sensorelektronikken er en præcis måling af materialtemperaturen kun mulig i begrænset omfang.

### 9.4.3 Temperaturkompensation for materialet

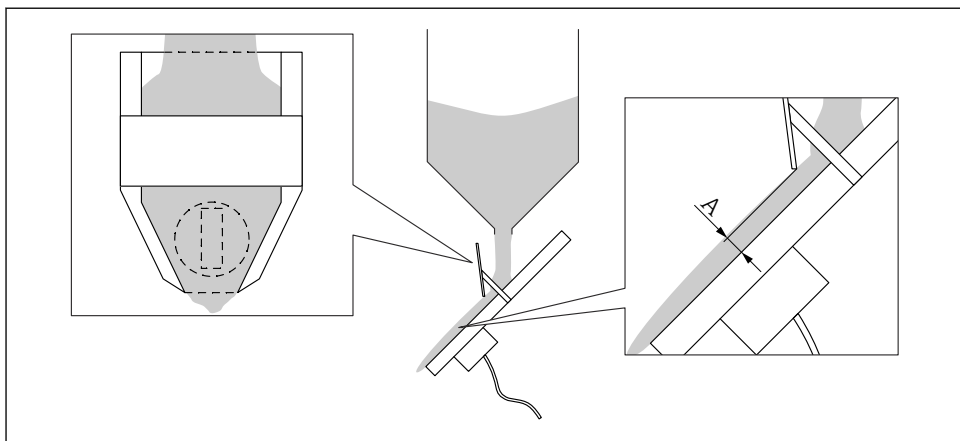
Ved brug i højere temperaturområder viser den dielektriske konstant ( $\epsilon_r$ ) for vand og bestemte materialer, der måles, en temperaturafhængighed. Fugtindholdet bestemmes ved hjælp af den dielektriske konstant, dvs. at den dielektriske konstant er den faktiske parameter, der måles under målingen af fugtindholdet. Hvis det materiale, der måles, f.eks. majs, udviser en meget speciel temperaturafhængighed for den dielektriske konstant, f.eks. en temperaturafhængighed udelukkende inden for meget specifikke fugtområder, kan det være nødvendigt at udføre en kompleks temperaturkompensation for materialet. Det involverer dog en del arbejde i laboratoriet. Ud over måling af fugtindholdet er det også påkrævet at måle temperaturen for det materiale, der skal måles, med sensorens indbyggede temperatursensor. Parametrene  $t_0$  til  $t_5$  kan angives på hvert af de 15 kalibreringstrin Cal1 til Cal15 (se afsnittet "Valg af de individuelle kalibreringer"). Kontakt eventuelt producentens serviceafdeling, hvis du har brug for hjælp til denne meget komplekse materialespecifikke kompensationsproces for temperaturer.

## 10 Diagnostisering og fejlfinding

### 10.1 Optimering af materialeflowet

Nøjagtige måleresultater forudsætter overholdelse af bestemte grænser i forhold til installationen og omgivelserne samt bulkdensiteten for det materiale, der måles. Sensoren skal endvidere være dækket af et tilstrækkelig tykt materialeglag.

Hvis materialeflowet er for hurtigt, kan materialeniveauet over sensorens overflade være for lavt. Et tragtformet rør med styreplader kan koncentrere og hæve materialeniveauet over sensorhovedet. Styrepladerne skal helst have en særlig PTFE-belægning, så materialer ikke klæber til dem, hvilket f.eks. er praktisk i forbindelse med vådt sand. Sensoren skal være dækket af et materialeglag på mindst 35 mm (1.38 in). Der findes installationer, hvor materialemængden er for lav eller for spredt til at sikre et tilstrækkeligt materialeflow hen over sensoren. I dette tilfælde kan det være nødvendigt at "koncentrere" materialeflowet, så materialeflowet sikrer, at der akkumuleres materiale over sensoren. Diagrammet nedenfor viser et eksempel på en enhed, hvor materialet er koncentreret på siden af sensoren og over sensoren.



A0037430

▣ 23 Eksempel: "Koncentration af materiale"

A Minimumdækning 35 mm (1.38 in)

I forbindelse med ikke-homogene materialeflow er det også muligt at bruge filterfunktionen med øvre og nedre grænseværdier, som er implementeret i sensoren med henblik på frafiltrering af "forkerte" målte værdier.

## 10.2 For stor forskel mellem den målte fugtværdi og laborativærdien i forbindelse med den første ibrugtagning

Sensoren er typisk kalibreret med Cal14 (luft/vand 0 til 100 %) ved levering. Ved anvendelser i sand og grus er sensoren kalibreret på forhånd ved leveringen (hvis anvendelsesområdet kendes og er specificeret på forhånd) med Cal1-kalibreringskurven (universel kalibreringskurve for sand/grus).

**I forbindelse med den første ibrugtagning skal den målte fugtværdi stemme overens med laborativærdien, som bestemmes ved hjælp af en anden metode, med en nøjagtighed på mindst  $\pm 1$  %.**

Sensoren kan derefter finindstilles til en nøjagtighed på  $\pm 0.1$  % i forhold til laborativærdien ved hjælp af en af de tilgængelige metoder.

- Det er muligt at udføre et parallelt skift/en parallelforskydning i PLC'en, afhængigt af den anvendte PLC. Parameteren har forskellige navne afhængigt af den anvendte PLC (f.eks. startbelastning, nulpunkt, forskydning, måleområde osv.). Kontakt producenten af PLC-enheden for at få yderligere oplysninger.
- Det eksterne display gør det muligt at foretage en finjustering eller et parallelt skift i sensoren ved hjælp af parameteren "Offset".

**Hvis sensorens fugtværdi afviger med mere end  $\pm 1$  % fra laboratorieværdien under den første ibrugtagning, kan det skyldes følgende:**

- Sensoren er ikke installeret korrekt under siloens udløbsklap. Sensoroverfladen skal være helt dækket med sand/grus, når klappen åbnes. Et godt, stabilt materialeflow **skal** garanteres. En videooptagelse af batchprocessen kan være praktisk til analyseformål.
- Der er konfigureret en forkert kalibreringskurve i sensoren. Sensoren leveres med en universel kalibreringskurve Cal1 til sand og grus.
- Der er konfigureret en forkert fugtskalering i PLC-enheden. I sensoren svarer en fugtskalering på 0 til 20 % til et strømoutput på 0 til 20 mA eller 4 til 20 mA. Fugtskaleringen på 0 til 20 % skal også angives i PLC-enheden. Kontakt producenten af PLC-enheden for at få yderligere oplysninger.
- Toppunktskalibrering i PLC-enheden eller sensoren kan være påkrævet for særlige typer sand (f.eks. fint sand).
- I forbindelse med grus skal der angives grænseværdier i PLC-enheden, da rindende vand i gruset resulterer i en overdreven høj fugtværdi i sensoren. Kontakt producenten af PLC-enheden for at få yderligere oplysninger.
- Det kan være nødvendigt at kontrollere den viste fugttenhed i PLC-enheden i tilfælde af unøjagtig databehandling. Det gøres ved at slutte sensoren til det eksterne display og kontrollere/sammenholde den viste fugtværdi på PLC-enheden med den viste fugtværdi på displayet.

**Forsigtig:**

Driftstilstanden "CH" i sensoren skal indstilles til "CC"-tilstand i forbindelse med testkørslen og derefter ændres tilbage til "CH" igen.

- Kontrollér start-/stopbetingelserne i PLC'en
  - Startbetingelse: en tidsangivelse i sekunder eller en vægtangivelse i kg
  - Stopbetingelse: typisk en procentdel af målvægten
  - Kontakt producenten af PLC-enheden for at få yderligere oplysninger.



Kontakt producentens serviceafdeling, hvis der er brug for yderligere hjælp til at løse problemet.



71626941

[www.addresses.endress.com](http://www.addresses.endress.com)

---