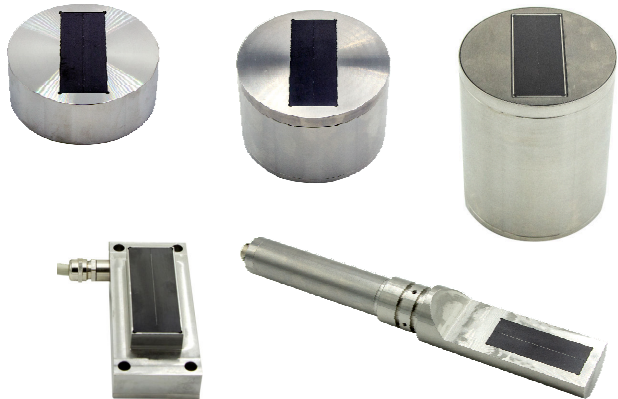


Kratke upute za rad Solitrend MMP40

Mjerenje vlažnosti materijala



Ove kratke upute za uporabu ne zamjenjuju Upute za uporabu uz uređaj.

Detaljne informacije nalaze se u Uputama za uporabu i ostaloj dokumentaciji.

Dostupno za sve verzije uređaja putem:

- Internet: www.endress.com/deviceviewer
- Pametnog telefona/tableta: Endress+Hauser Operations app

1 Pridružena dokumentacija



A0023555

2 Informacije o dokumentu

2.1 Korišteni simboli

2.1.1 Sigurnosni simboli

OPASNOST

Ovaj simbol upozorava vas na opasnu situaciju. Ako je ne izbjegnute dovest će do smrti ili teških tjelesnih ozljeda.

⚠ UPOZORENJE

Ovaj simbol upozorava vas na opasnu situaciju. Ako ne izbjegnute takvu situaciju, ona može prouzročiti teške ili smrtonosne ozljede.

⚠ OPREZ

Ovaj simbol upozorava vas na opasnu situaciju. Ako tu situaciju ne izbjegnute, ona može dovesti do lakših ili srednje teških ozljeda.

ℹ NAPOMENA

Ovaj simbol sadrži informacije o postupcima i drugim činjenicama koje ne rezultiraju tjelesnim ozljedama.

2.1.2 Simboli za određenje vrste informacija i grafika

✓ Dozvoljeno

Označava postupke, procese ili radnje koje su dozvoljene

✗ Zabranjeno

Označava postupke, procese ili radnje koje su zabranjene

i Savjet

Označava dodatne informacije



Referenca na dokumentaciju



Referenca na sliku



Treba poštivati obavijest ili pojedinačni korak

1., 2., 3.

Koraci radova



Rezultat koraka rada

1, 2, 3, ...

Broj pozicije

A, B, C, ...

Prikazi

3 Osnovne sigurnosne upute

3.1 Zahtjevi za osoblje

Osoblje koje će provoditi ugradnju, puštanje u pogon, dijagnostiku i održavanje mora ispunjavati sljedeće uvjete:

- ▶ Školovano stručno osoblje: mora raspolagati s kvalifikacijom, koja odgovara toj funkciji i zadacima.
- ▶ Osoblje mora biti ovlašteno od strane vlasnika / operatora postrojenja.

- ▶ Upoznajte se sa savezним / nacionalnim propisima.
- ▶ Prije početka rada: osoblje mora pročitati i razumjeti upute u priručniku i dodatne dokumentacije, kao i potvrde (ovisno o primjeni).
- ▶ Osoblje mora slijediti upute i pridržavati se općih pravila.

Osoblje mora za svoj rad ispuniti sljedeće uvjete:

- ▶ Vlastnik objekta-operator postrojenja mora uputiti i ovlastiti osoblje prema zahtjevima zadatka.
- ▶ Osoblje slijedi upute u ovom priručniku.

3.2 Predviđena namjena

Primjena i medij

Mjerni uređaj opisan u ovom priručniku namijenjen je kontinuiranom mjerenju vlage širokog spektra materijala. Zbog svoje radne frekvencije od cca. 1 GHz, uređaj se može koristiti i izvan zatvorenih metalnih posuda.

Ako se koristi izvan zatvorenih posuda, uređaj se mora montirati u skladu s uputama u poglavlju "Instalacija". Rad uređaja ne predstavlja zdravstveni rizik. Ako se poštuju granične vrijednosti navedene u Tehničkim podacima i uvjeti navedeni u uputama i dodatnoj dokumentaciji, mjerni uređaj se smije koristiti samo za sljedeća mjerenja:

- Izmjerene varijable procesa: vlaga materijala, vodljivost materijala i temperatura materijala

Kako biste osigurali da uređaj ostane u ispravnom stanju tijekom cijelog razdoblja rada:

- ▶ Uređaj koristite samo za medije kojima su materijali koji su namočeni u procesu dovoljno otporni.
- ▶ Pridržavajte se graničnih vrijednosti u "Tehničkim podacima".

Neispravno korištenje

Proizvođač nije odgovoran za štetu nastalu nepravilnim korištenjem uređaja ili korištenjem u svrhe za koje nije namijenjen.

Razjašnjavanje graničnih slučajeva:

- ▶ Što se tiče posebnih tekućina i medija koji se koriste za čišćenje, proizvođač rado pomaže u razjašnjavanju otpornosti materijala na koroziju u dodiru s tekućinom, ali ne prihvaća nikakva jamstva ili odgovornost.

Preostali rizici

Zbog prijenosa topline iz procesa i rasipanje snage unutar elektronike, temperatura kućišta elektronike i sklopova koji se u njemu nalaze mogu porasti do 70 °C (158 °F) tijekom rada. Tijekom rada senzor može postići temperaturu koja je blizu temperature medija.

Moguća opasnost od opekotina zbog dodirivanja površina!

- ▶ U slučaju visokih temperatura medija osigurajte zaštitu od kontakta kako biste spriječili opekline.

3.3 Sigurnost na radu

Kod radova na uređaju i s uređajem:

- ▶ Potrebno je nositi potrebnu osobnu zaštitnu opremu sukladno nacionalnim propisima.

3.4 Sigurnost na radu

Opasnost od ozljeda!

- ▶ Upravljajte uređajem samo ako je u ispravnom tehničkom stanju, bez pogrešaka i kvarova.
- ▶ Osoba koja upravlja uređajem je odgovorna za neometani rad uređaja.

Područje ugroženo eksplozijama

Za uklanjanje opasnosti kod osoba ili objekta kada se uređaj koristi u području s odobrenjem (npr. zaštitu od eksplozije, sigurnost tlačnih posuda):

- ▶ Provjerite nazivnu pločicu kako biste potvrdili je li naručeni uređaj moguće staviti u namjeravanu uporabu u području s odobrenjem.
- ▶ Potrebno je uvažavati propise u zasebnoj dodatnoj dokumentaciji, koja je sastavni dio ovog priručnika.

3.5 Sigurnost proizvoda

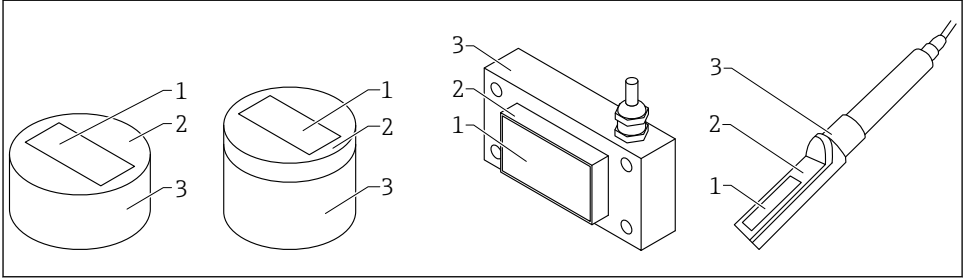
Ovaj je uređaj dizajniran u skladu s dobrom inženjerskom praksom kako bi zadovoljio najsuvremenije sigurnosne zahtjeve, testiran je i izašao je iz tvornice u stanju u kojem je sigurno raditi.

Proizvod ispunjava opće sigurnosne zahtjeve i zakonske zahtjeve. Uz to je usklađen s EZ smjernicama, koje su navedene u EZ izjavi o suglasnosti specifičnoj za uređaj. Proizvođač to potvrđuje stavljanjem oznake CE na uređaj.

4 Opis proizvoda

TDR senzori vlažnosti materijala za mjerenje rasutih krutih tvari i medija s većim ocjenama gustoće materijala i vrijednostima vodljivosti do 20 mS/cm.

4.1 Dizajn proizvoda

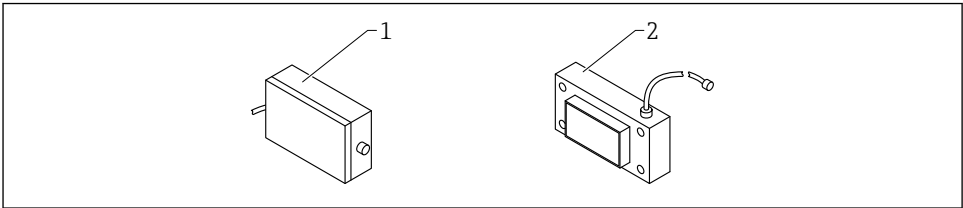


A0040142

1 Dizajn proizvoda

- 1 Mjerna ćelija; keramika (silicijev nitrid)
- 2 Ploča senzora
- 3 Kućište

4.2 ATEX verzija



A0053310

2 Pravokutni senzor, ATEX verzija


- 1 ATEX kućište elektronike
- 2 Pravokutni senzor

5 Preuzimanje robe i identifikacija proizvoda

5.1 Preuzimanje robe

Provjerite sljedeće tijekom dolaznog prihvatanja:

- Jesu li kodovi narudžbe na otpremnici i naljepnici proizvoda identični?
- Je li roba neoštećena?

- Odgovaraju li podaci na pločici oznaci sa podacima narudžbe na dostavnici?
- Ako je potrebno (vidi pločicu s oznakom tipa): postoje li sigurnosne napomene (XA)?
-  Ako neki od ovih uvjeta nije ispunjen, obratite se prodajnom uredu proizvođača.

5.2 Identifikacija proizvoda

Sljedeće opcije su raspoložive za identifikaciju uređaja:

- Podaci pločice s oznakom
- Kôd proširene narudžbe s raščlambama značajki uređaja na otpremnici
- ▶ Unesite serijski broj s natpisnih pločica u *W@M Device Viewer* (www.endress.com/deviceviewer)
 - ↳ Prikazuju se svi podatci o mjernom uređaju i opsegu tehničke dokumentacije koja se odnosi na uređaj.
- ▶ Unesite serijski broj s pločice s oznakom tipa u *Endress+Hauser Operations App* ili skenirajte 2-D matriks kod (QR kod) na pločici s oznakom tipa.
 - ↳ Prikazuju se svi podatci o mjernom uređaju i opsegu tehničke dokumentacije koja se odnosi na uređaj.

5.3 Adresa proizvođača

Endress+Hauser SE+Co. KG
Hauptstraße 1
79689 Maulburg, Njemačka

5.4 Skladištenje, transport

5.4.1 Uvjeti skladištenja

- Dopuštena temperatura skladištenja: -40 do +70 °C (-40 do +158 °F)
- Koristite originalno pakiranje.


5.4.2 Transport proizvoda do mjernog mjesta

Transportirajte uređaj u originalnom pakiranju na mjesto mjerenja.

6 Montiranje

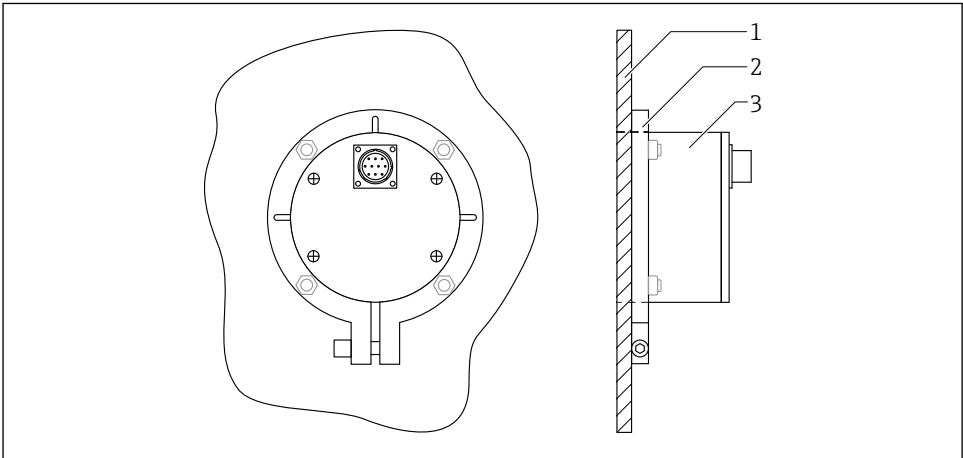
6.1 Zahtjevi za montiranje

- Uređaj se mora postaviti u točki procesa na način da se osigura konstantna nasipna gustoća, jer nasipna gustoća izravno utječe na izračun sadržaja vode. Gdje je to potrebno, treba napraviti obilaznicu ili mogu biti potrebne strukturalne mjere na mjestu ugradnje kako bi se osiguralo da protok materijala, a time i nasipna gustoća, preko mjerne površine budu konstantni.
- Mjerno polje uređaja mora biti potpuno prekriveno materijalom, a visina materijala mora biti veća od minimalnog sloja materijala koji pokriva mjernu površinu (ovisno o vrsti uređaja i vlažnosti).
- Protok materijala preko mjerne površine mora biti kontinuiran. Moguće je automatski detektirati i premostiti praznine u protoku materijala pomoću softvera u sekundama.
- Na površini mjerne ćelije ne smiju se stvarati naslage ili nakupine materijala, jer bi to krivotvorilo očitavanja.


 Dulja vremena izračunavanja prosječne vrijednosti povećavaju stabilnost izmjerene vrijednosti.

6.2 Okrugli senzor, kratka/srednja

Okrugli senzor kratke / srednje verzije može se ugraditi pomoću montažne prirubnice.

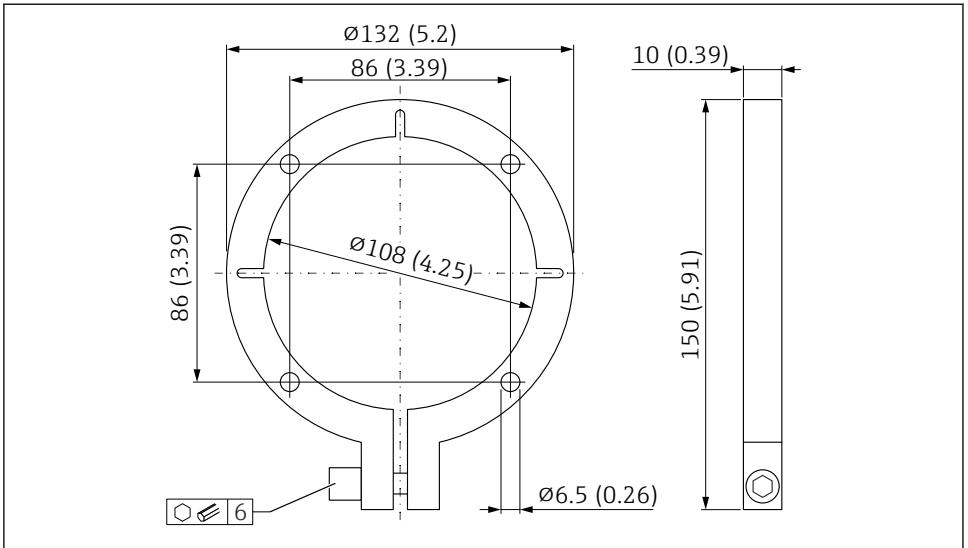


A0037422

 3 Okrugli senzor postavljen, stražnji pogled

- 1 Zid posude
- 2 Montažna prirubnica
- 3 Okrugli senzor, kratka / srednja

Montažna prirubnica za okrugli senzor, kratka verzija ili za okrugli senzor može se postaviti na dno ili na bočni zid spremnika.

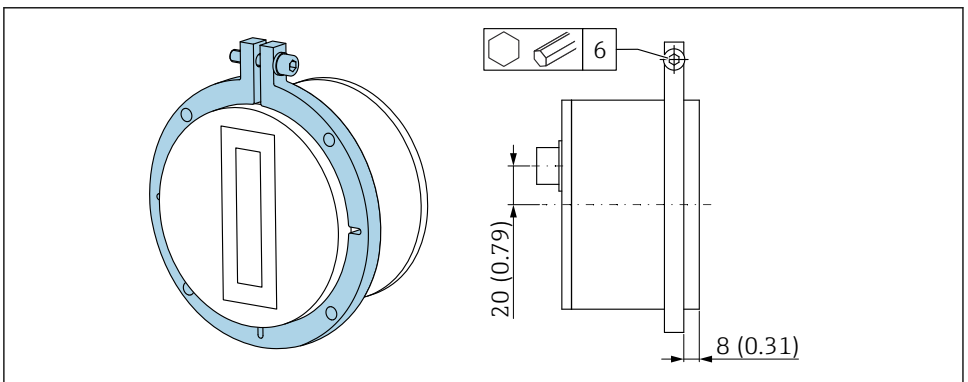


A0037423

- 4 Montažna prirubnica za okrugli senzor, kratka verzija ili okrugli senzor, srednja verzija. Mjerna jedinica mm (in)

Montažna prirubnica služi kao predložak za rupe za pričvršćivanje i izrez senzora na mjestu montiranja:

1. Provjerite položaj između senzora i montažne prirubnice
2. Načinite izrez senzora na mjestu montiranja
3. Montirajte senzor i poravnajte ga
 - ↳ Površina mjerne ćelije poravnata je na strani materijala

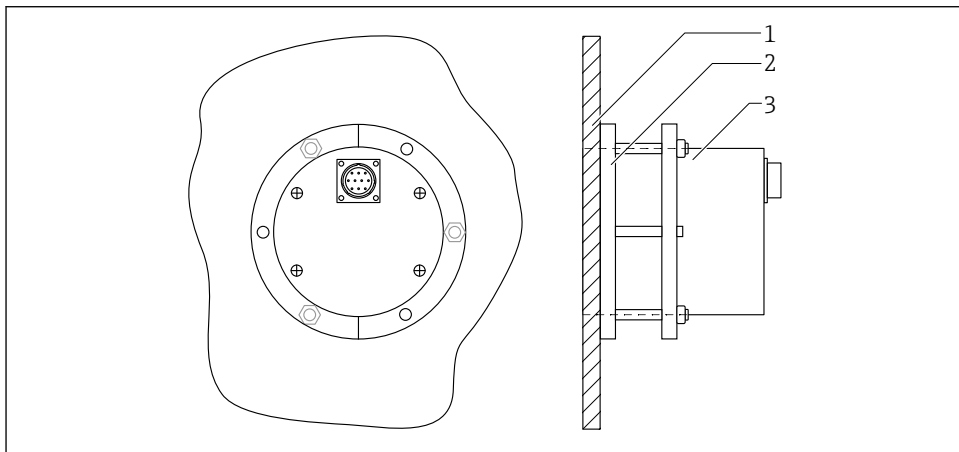


A0044393


- 5 Položaj montaže, montažna prirubnica and okrugli senzor. Mjerna jedinica mm (in)

6.3 Okrugli senzor, duga

Okrugli senzor, duga verzija, može se montirati s okvirom za montažu.

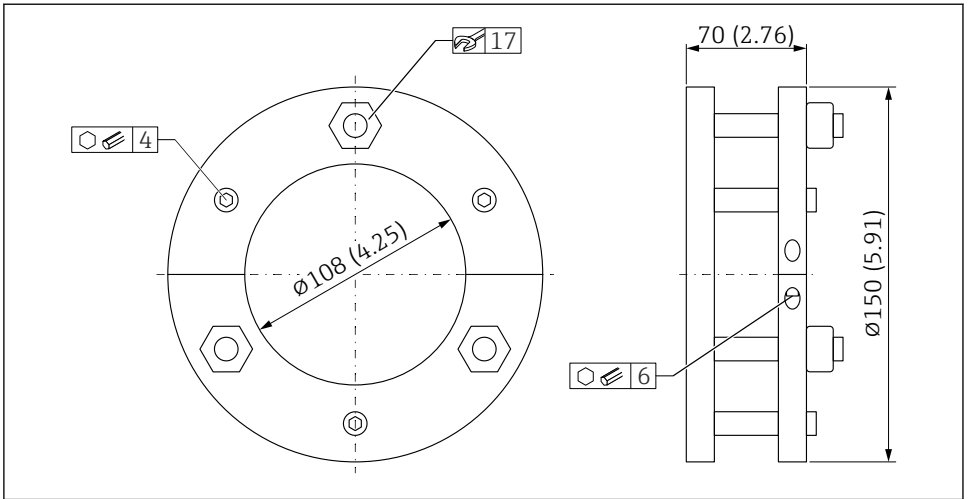


A0046911

 6 *Okrugli senzor postavljen, duga verzija, stražnji pogled*

- 1 *Zid posude*
- 2 *Okvir za montažu s objumicom*
- 3 *Okrugli senzor, duga*

Okvir za montažu za okrugli senzor, duga verzija, može se zavariti na dno ili bočni zid posude. Na steznom prstenu se senzor može podesiti na ispravnu visinu ili položaj pomoću podešavanja vijaka i matica.



A0044664

7 Okvir za montažu za okrugli senzor, duga verzija. Mjerna jedinica mm (in)

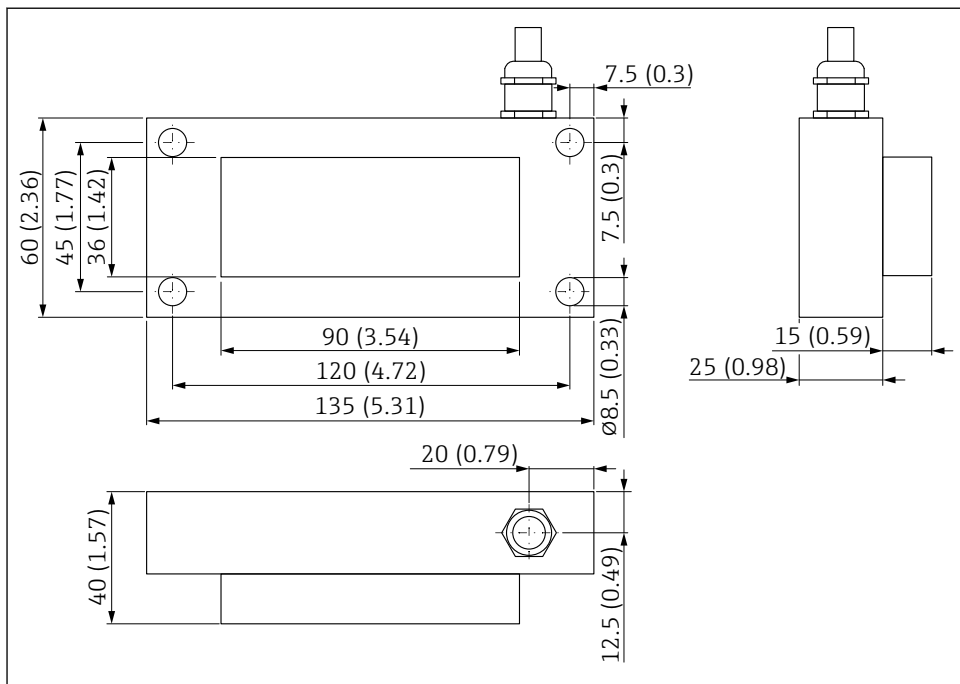
Prije zavarivanja montažne prirubnice na mjesto montiranja:

1. Provjerite položaj između senzora i okvira za ugradnju
2. Načinite izrez senzora na mjestu montiranja
3. Montirajte senzor i poravnajte ga
 - ↳ Površina mjerne ćelije poravnata je na strani materijala

6.4 Pravokutni senzor

Pravokutni senzor može se ugraditi s četiri vijka (M8).

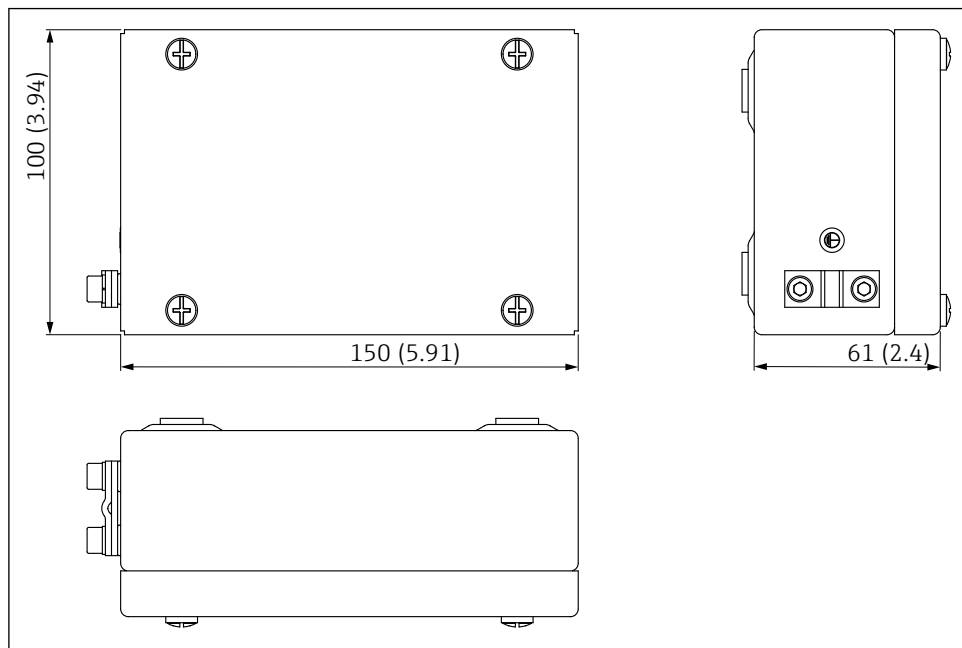
Na mjestu postavljanja potrebno je napraviti odgovarajući izrez za mjernu ćeliju i provrte za njegovo pričvršćivanje.



A0037426

8 Dimenzije. Mjerna jedinica mm (in)

6.5 ATEX kućište elektronike

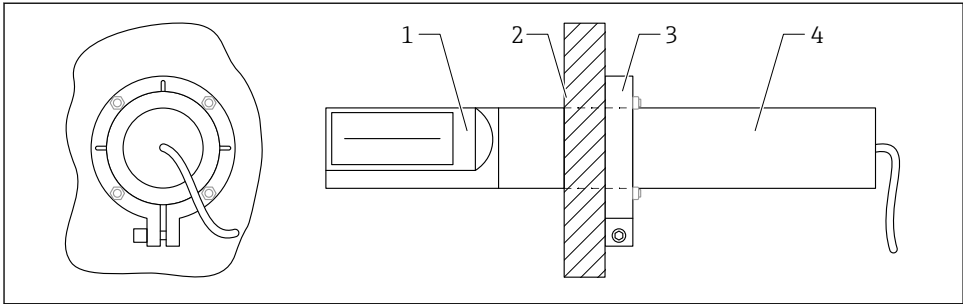


A0053050

9 Dimenzije ATEX kućišta elektronike. Mjerna jedinica mm (in)

6.6 Šipkasti senzor

Štapni senzor može se instalirati pomoću montažne prirubnice i 200 mm (7.87 in) duge instalacijske cijevi (po potrebi je dostupna dodatna oprema za ugradnju).



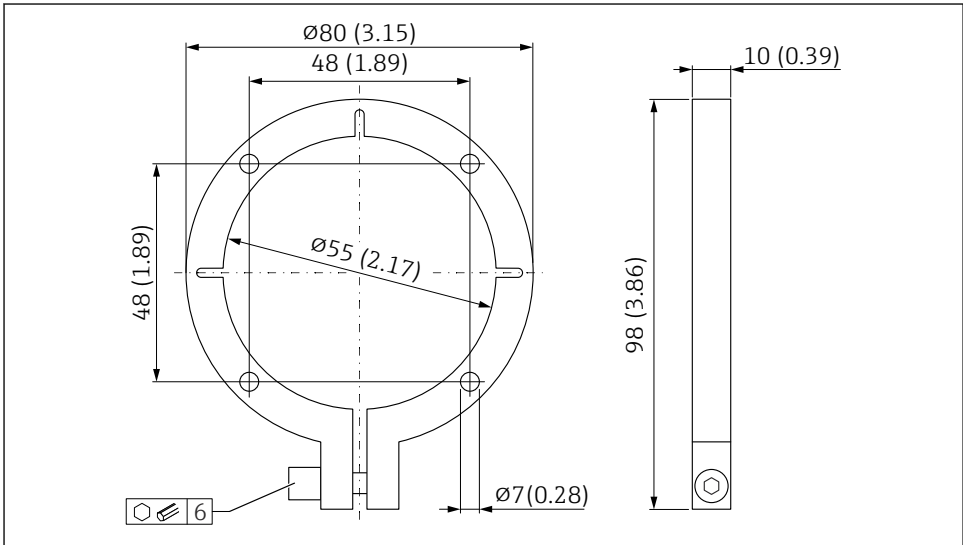
A0038248

▣ 10 Štapni senzor postavljen, stražnji pogled

- 1 Šipkasti senzor
- 2 Zid posude
- 3 Montažna prirubnica
- 4 Cijev / produžetak / adapter za ugradnju (pribor)

6.6.1 Montažna prirubnica Ø55 mm (2.17 in)

Montažna prirubnica za štapni senzor može se montirati na zid spremnika.



A0038247

▣ 11 Montažna prirubnica za štapni senzor. Mjerna jedinica mm (in)

Montažna prirubnica služi kao predložak za rupe za pričvršćivanje i izrez senzora u spremniku:

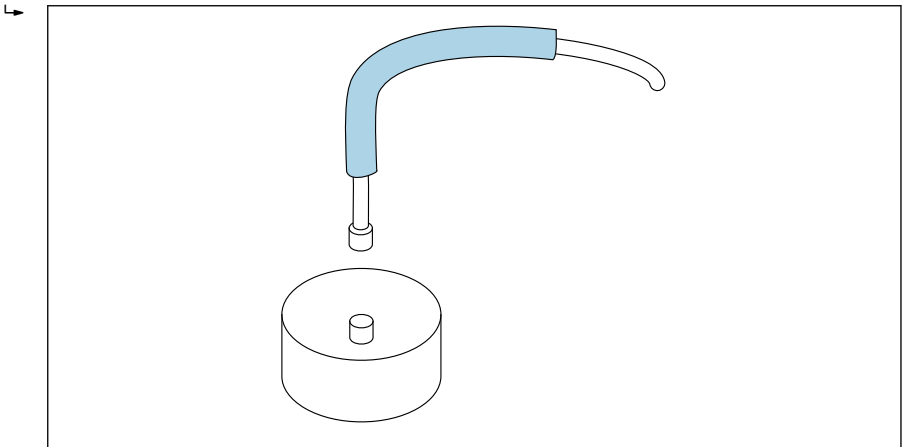
1. Provjerite položaj između senzora i montažne prirubnice

2. Prije nego što se montažna prirubnica pričvrsti, treba prvo montirati instalacijsku cijev. Dostupan je u dvije različite duljine i može se naručiti zajedno s uređajem u dijelu "Dodatna oprema" ili "Priložena dodatna oprema" u strukturi narudžbe proizvoda.
3. Napravite izrez u spremniku
4. Montirajte senzor i poravnajte ga


6.7 Zaštita konektora senzora od abrazije

Ako pijesak i šljunak mogu doći u dodir sa priključkom senzora kada prolaze preko zaštitne ploče, preporučuje se postavljanje dodatnog štitnika na priključak senzora.

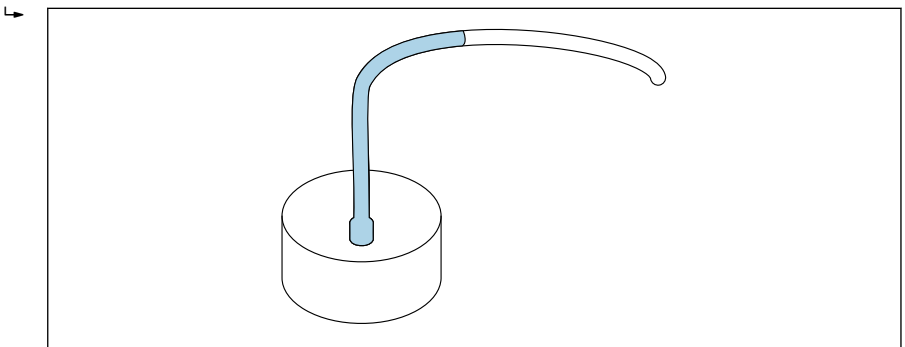
1. Da bi se zaštitio može se koristiti cijev koja se toplinski skuplja isporučena s kabelom.




A0037427

 12 Primjer okruglog senzora

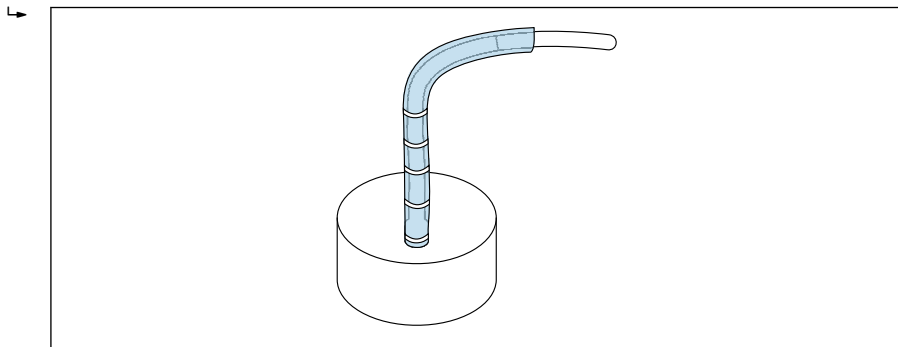
2. Jednom kada je senzor instaliran i kabel senzora spojen, cijev koja se toplinski skuplja može se smanjiti na konektor i kabel s puhalom vrućeg zraka



A0037428

 13 Primjer okruglog senzora

3. Osim toga, senzor i uzemljeni kabel mogu se zaštititi silikonskom cijevi (nije uključena u isporuku)



A0037429

14 Primjer okruglog senzora

6.8 Provjera nakon montiranja

Nakon montaže uređaja izvršite sljedeće provjere:

- Je li uređaj neoštećen (vizualni pregled)?
- Ako je predviđeno: jesu li broj mjerne točke i oznaka točni?
- Jesu li veze ispravno uspostavljene i zaštićene od mehaničkih utjecaja?
- Ako se koristi: je li uređaj sigurno postavljen u montažnu prirubnicu / montažni okvir (vizualni pregled)?
- Je li uređaj sigurno montiran i je li površina mjerne ćelije u ravnini na strani materijala (vizualni pregled)?
- Je li osigurana dovoljna pokrivenost materijalom / protok materijala preko mjerne površine?

7 Električni priključak

7.1 Zahtjevi povezivanja

7.1.1 Specifikacija kabela

Priključni kablovi dostupni su u različitim izvedbama i duljinama (ovisno o dizajnu).

Uređaj s 10-polnim priključkom

Priključni kablovi s unaprijed sastavljenom 10-polnom utičnicom na strani uređaja dostupni su u različitim standardnim duljinama:

- 4 m (13 ft)
- 10 m (32 ft)
- 25 m (82 ft)

Oklopljeni kabel **UNITRONIC PUR CP**, upredene parice $6 \times 2 \times 0.25 \text{ mm}^2$, PUR omotač otporan na ulja i kemikalije.

Pravokutni senzori

Standardne duljine (fiksni kabel):

- 5 m (16 ft)
- Duljina kabela 1 do 100 m (3 do 328 ft) moguće su na zahtjev

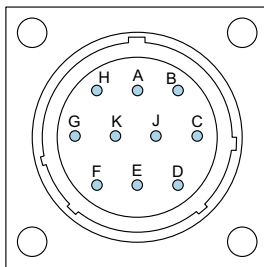
Oklopljeni kabel **UNITRONIC PUR CP**, $10 \times 0.25 \text{ mm}^2$, PUR omotač otporan na ulja i kemikalije.

7.2 Priključivanje uređaja za mjerenje

7.2.1 Raspored priključaka

Okrugli senzori

Okrugli senzori standardno se isporučuju s 10-polnim priključkom sa zaštitom IP67.



A0037415

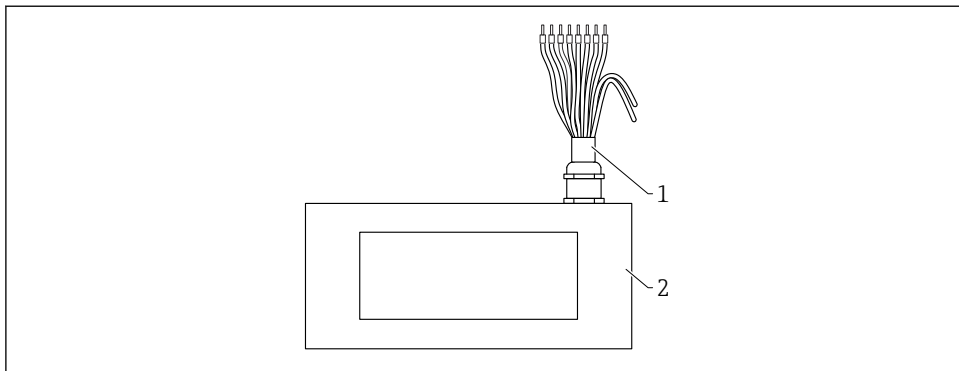
15 Dodjela 10-polnog priključka

- A** 12 do 24 V_{DC} stabilizirano napajanje
Boja žice: crvena (RD)
- B** 0 V_{DC} opskrba naponom
Boja žice: plava (BU)
- D** 1. analogni pozitivni (+), vlaga materijala
Boja žice: zelena (GN)
- E** 1. analogna povratna linija (-), vlaga materijala
Boja žice: žuta (YE)
- F** RS485 A (mora biti omogućen)
Boja žice: bijela (WH)
- G** RS485 B (mora biti omogućen)
Boja žice: smeđa (BN)
- C** IMP-Bus RT
Boja žice: siva (GY)/ružičasta (PK)
- J** IMP-Bus COM
Boja žica: plava (BU)/crvena (RD)
- K** 2. analogni pozitivni (+)
Boja žice: ružičasta (PK)
- E** 2. analogna povratna linija (-)
Boja žice: siva (GY)
- H** Štit (uzemljen je na senzoru. Instalacija mora biti ispravno uzemljena!)
Boja žice: prozirna

Pravokutni senzori

Standardna verzija pravokutnog senzora:

- Dužina kabela: 5 m (16 ft) (10-polni)
- Kabel je čvrsto povezan sa senzorom
- Na drugom kraju kabela su ugrađene ferule



A0044667

▣ 16 Pravokutni senzor (standardna verzija) s 10-polnim rasporedom kabela

- 1 10-polni kabel s ferulama
- 12 do 24 V_{DC} stabilizirano napajanje
Boja žice: bijela (WH)
- 0 V_{DC} opskrba naponom
Boja žice: smeđa (BN)
- 1. analogni pozitivni (+), vlaga materijala
Boja žice: zelena (GN)
- 1. analogni povratna linija (-), vlaga materijala
Boja žice: žuta (YE)
- IMP-Bus RT
Boja žice: ružičasta (PK)
- IMP-Bus COM
Boja žice: siva (GY)
- 2. analogni pozitivni (+)
Boja žice: plava (BU)
- 2. analogni povratna linija (-)
Boja žice: ljubičasta (VT)
- 2 Pravokutni senzor

ATEX pravokutni senzori

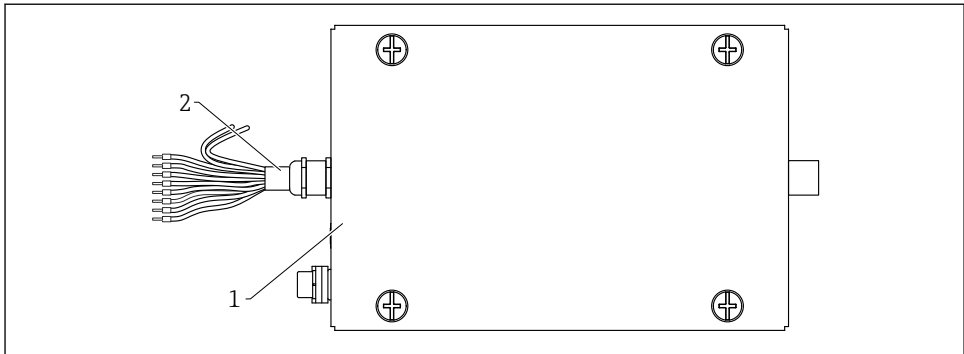
ATEX verzija

Pravokutni senzor

- Duljina kabela između senzora i ATEX kućišta elektronike 5 m (16 ft)
- Kabel čvrsto spojen na senzor s utikačem do ATEX kućišta elektronike

ATEX kućište elektronike

- Dužina kabela: 5 m (16 ft) (10-polni)
- Kabel je čvrsto povezan sa kućištem elektronike
- Na drugom kraju kabela su ugrađene ferule

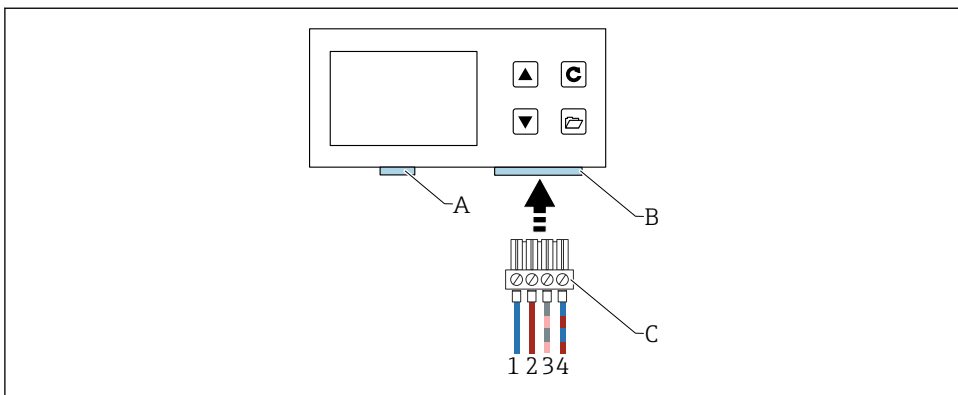


A0053676

▣ 17 ATEX kućište elektronike s dodjelom 10-polnog kabela

- 1 10-polni kabel s ferulama
- 12 do 24 V_{DC} stabilizirano napajanje
Boja žice: crvena (RD)
 - 0 V_{DC} opskrba naponom
Boja žice: plava (BU)
 - 1. analogni pozitivni (+), vlaga materijala
Boja žice: zelena (GN)
 - 1. analogna povratna linija (-), vlaga materijala
Boja žice: žuta (YE)
 - IMP-Bus RT
Boja žice: siva/ružičasta (GY/PK)
 - IMP-Bus COM
Boja žice: plava/crvena (BU/RD)
 - 2. analogni pozitivni (+)
Boja žice: ružičasta (PK)
 - 2. analogna povratna linija (-)
Boja žice: siva (GY)
- 2 Pravokutni senzor

Povezivanje s udaljenim zaslonom (opcionarno)

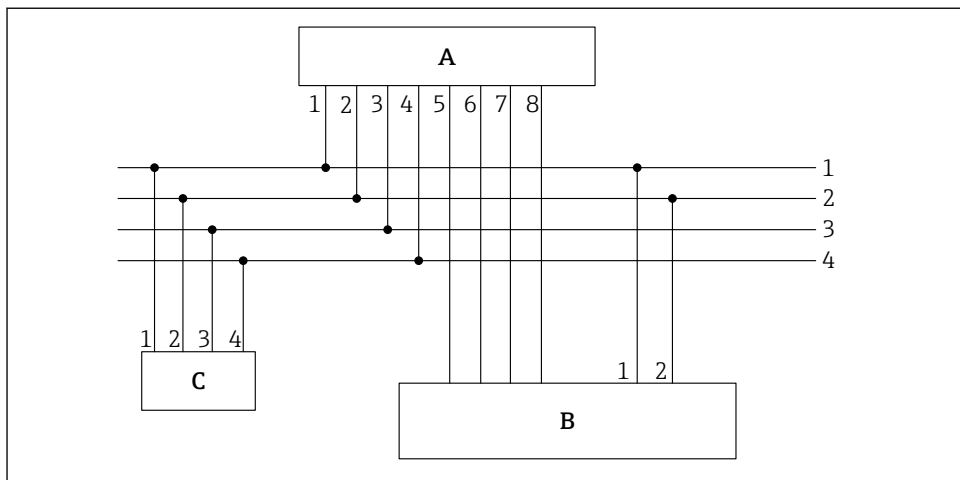


A0040962

18 Spajanje na daljinski zaslon

- A USB (Mini B vrsta), USB-IMP-Bridge, ažuriranje upravljačkog softvera (samo u servisne svrhe)
- B Utičnica za opskrbbni napon i sučelje sabirnice
- C Priključak za napajanje i sučelje sabirnice (uključeno u isporuku za "daljinski zaslon")
- 1 0 V_{DC} opskrba naponom
Boja žice: plava (BU)
 - 2 12 do 24 V_{DC} stabilizirano napajanje
Boja žice: crvena (RD)
 - 3 IMP-Bus (RT)
Boja žice: siva (GY) / ružičasta (PK)
 - 4 IMP-Bus (COM)
Boja žice: plava (BU) / crvena (RD)

7.2.2 Primjer spajanja 10-pinske utičnice



A0037418

19 Primjer spajanja, kabel s 10-pinskom utičnicom (na strani uređaja) i nastavcima na kraju kabela

A Odašiljač

B PLC/razvodna kutija

C Daljinski zaslon (izborno)

1 0 V_{DC} opskrba naponom

Boja žice: plava (BU)

2 12 do 24 V_{DC} stabilizirano napajanje

Boja žice: crvena (RD)

3 IMP-Bus RT

Boja žice: siva (GY)/ružičasta (PK)

4 IMP-Bus COM

Boja žica: plava (BU)/crvena (RD)

5 1. strujni izlaz (+), analogni

Boja žice: zelena (GN)

6 1. strujni izlaz (-), analogni

Boja žice: žuta (YE)

7 2. strujni izlaz (+), analogni

Boja žice: ružičasta (PK)

8 2. strujni izlaz (-), analogni

Boja žice: siva (GY)

i Utvrđeni sadržaj vlage i vodljivost/temperatura mogu se ili izravno unijeti u PLC preko analognih izlaza 0 do 20 mA/4 do 20 mA ili upitati putem serijskog sučelja (IMP-Bus) pomoću zaslona (opcija).

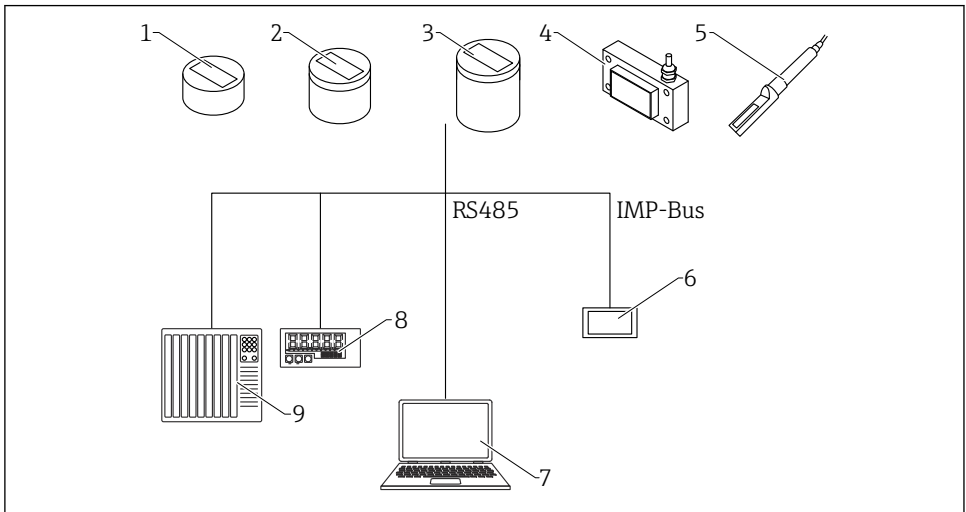
7.3 Provjera nakon priključivanja

Je li uređaj ili kabel neoštećen (vizualna kontrola)?

- Odgovara li opskrbeni napon specifikacijama na natpisnoj pločici?
- Jesu li veze ispravno uspostavljene i zaštićene od mehaničkih utjecaja?

8 Mogućnosti upravljanja

8.1 Pregled mogućnosti upravljanja



A0037417


20 Mogućnosti upravljanja

- 1 Okrugli senzor, kratki
- 2 Okrugli senzor, srednji
- 3 Okrugli senzor, dugi
- 4 Pravokutni senzor
- 5 Šipkasti senzor
- 6 Daljinski zaslon
- 7 Računalo
- 8 LED zaslon
- 9 PLC ili računalo za doziranje vode

9 Puštanje u rad

9.1 Analogni izlazi za izlaz izmjerene vrijednosti

Izmjerene vrijednosti izlaze kao trenutni signal preko analognog izlaza. Uređaj se može postaviti na 0 do 20 mA ili 4 do 20 mA.

 Strujni izlaz se također može postaviti obrnuto na 20 do 0 mA ili 20 do 4 mA za posebne kontrolere i aplikacije.

Analogni izlazi mogu se postaviti drugačije na sljedeće moguće opcije:

Vlaga, temperatura

- Izlaz 1: vlaga u % (promjenjiva postavka)
- Izlaz 2: temperatura materijala 0 do 100 °C (32 do 212 °F), to vrijedi i za visokotemperaturnu verziju.


Vlaga, vodljivost

- Izlaz 1: vlaga u % (promjenjiva postavka)
- Izlaz 2: vodljivost 0 do 20 mS/cm (tvornička postavka)

Vlaga, temperatura / vodljivost

- Izlaz 1: vlaga u % (promjenjiva postavka)
- Izlaz 2: temperatura materijala 0 do 100 °C (32 do 212 °F) i vodljivost 0 do 20 mS/cm s automatskim prebacivanjem prozora.

Također je moguće podijeliti izlaz 2 u dva raspona za izlaz i vodljivost i temperaturu, naime 4 do 11 mA raspon za temperaturu i 12 do 20 mA raspon za vodljivost. Izlaz 2 se automatski prebacuje između ova dva prozora svakih 5 s.

 Izlaz 1 se također može skalirati u tvornici ili naknadno skalirati prema potrebi (promjenjivo) pomoću daljinskog zaslona (opcionarno dostupno), npr. 0 do 10 %, 0 do 20 % or 0 do 30 %

9.1.1 Moguće postavke

Postoji nekoliko mogućih postavki za analogne izlaze:

Analogni izlazi

Opcije:

- 0 do 20 mA
- 4 do 20 mA

 Strujni izlaz se također može postaviti obrnuto za posebne kontrolere i aplikacije.

- 20 do 0 mA
- 20 do 4 mA

Kanali analognih izlaza



Analogni izlazi mogu se postaviti drugačije na sljedeće moguće opcije:

Vlaga, temperatura

Izlaz 1 za vlagu, izlaz 2 za temperaturu materijala.

Vlaga, vodljivost

Izlaz 1 za vlagu, izlaz 2 za vodljivost u rasponu od 0 do 20 mS/cm (tvornička postavka)

Vlaga, temperatura / vodljivost

Izlaz 1 za vlagu, izlaz 2 za temperaturu materijala i vodljivost s automatskim prebacivanjem prozora.

Raspon vlage

Raspon vlage i temperaturni raspon na izlazima 1 i 2 mogu se individualno konfigurirati.

- **Raspon vlage u %**
 - Maksimalno: npr. 20 %
 - Minimalno: 0 %
- **Temperaturni raspon u °C**
 - Maksimalno: 100 °C, ovo vrijedi i za inačicu s visokim temperaturama.
 - Minimalno: 0 °C
- **Vodljivost u mS/cm**
 - Maksimalno 20 mS/cm
 - Minimalno 0 mS/cm



Uređaji mogu mjeriti vodljivost ovisno o vrsti uređaja i vlazi. Izlaz je tvornički podešen na 0 do 20 mS/cm.

9.2 Način rada

Konfiguracija senzora je tvornički podešena prije isporuke senzora. Ova se postavka uređaja može tada optimizirati kako bi odgovarala procesu.

Način i parametri mjerenja:

Sljedeće postavke senzora mogu se promijeniti

- Mjerni način C - Ciklički (zadana postavka za senzore s cikličkim mjerenjima).
- Prosječno vrijeme, brzina reakcije izmjerenih vrijednosti
- Calibration (when different materials are used)
- Funkcija filtra
- Preciznost mjerenja jedne vrijednosti

Način rada

Senzori se tvornički isporučuju s načinom CH za primjenu u građevinarstvu i s načinom CA za opće procesne primjene. U režimu C dostupno je šest različitih načina rada, ovisno o aplikaciji

- **CS način rada** (Ciklički-uzastopni)

Za vrlo kratke cikluse mjerenja u rasponu sekundi (npr. 1 do 10 s) bez usrednjavanja i bez funkcija filtra, te s do 100 internih mjerenja po sekundi i vremenom ciklusa od 250 ms na analognom izlazu.

- **CA način rada** (Ciklički prosječni filter)

Standardno prosječenje za relativno brze, ali kontinuirane procese mjerenja, uz jednostavno filtriranje i točnost do 0,1%. Način rada CA također se koristi za snimanje neobrađenih vrijednosti, bez usrednjavanja i filtriranja, kako bi se mogli naknadno analizirati izmjereni podaci i odrediti optimalni način rada.

- **CF način rada** (Ciklički plutajući prosjek s filtrom)

Plutajući prosjek za vrlo spore i kontinuirane procese mjerenja, s jednostavnim filtriranjem i točnošću do 0.1 %. Pogodno za primjenu na pokretnoj traci itd.

- **CK način rada** (Ciklički s filtrom pojačanja)


Za složene primjene u miješalicama i sušilicama

- **CC način rada** (Ciklički kumulirani)

Sa automatskim totalizacijom mjerenja količine vlage u jednom serijskom procesu ako se ne koristi PLC regulator

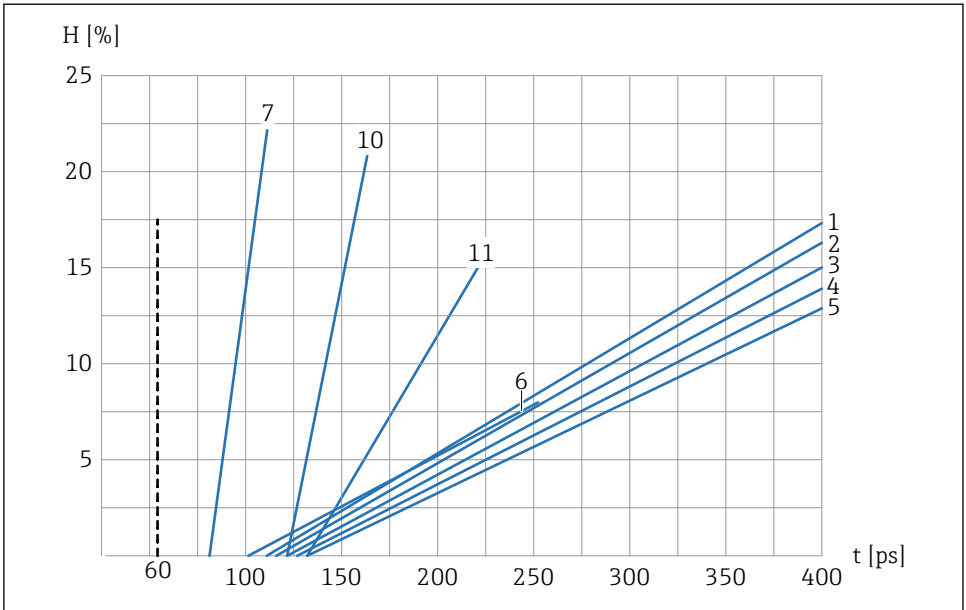
- **CH način rada** (ciklički zadržavanje)

Standardni način rada za primjene u građevinarstvu. Slično je i u načinu rada CC, ali s filtriranjem i bez zbroja. CH način rada idealan je za vrlo kratko vrijeme serije do 2 sekunde ako je senzor ugrađen u otvor za pražnjenje silosa. Način CH automatski filtrira. To omogućava, na primjer, kapljičnu vodu koja se formira u silosu da se filtrira iz izmjerene vrijednosti.

 Svaka od ovih postavki zadržava se čak i nakon isključenja senzora, tj. postavka se sprema u nehlapljivu memoriju senzora.

9.3 Skup kalibracijske krivulje A za opće primjene u rasutom stanju

Uređaji se isporučuju s odgovarajućom kalibracijom. U uređaj se može spremati maksimalno 15 različitih kalibracija koje se mogu aktivirati i podešavati putem daljinskog zaslona. Za prethodno testiranje kompatibilnosti kalibracijske krivulje, korisnik može odabrati pojedinačne kalibracijske krivulje (Cal.1 do Cal.15) u točki izbornika **Kal. materijala**, testirati krivulju s materijalom koji se mjeri i aktivirati je. Željena kalibracijska krivulja - koja je možda promijenjena - aktivna je nakon uključivanja radnog napona.



A0037431

21 Skup kalibracijske krivulje A (Cal.1, Cal.2, Cal.3, Cal.4, Cal.5, Cal.6, Cal.7, Cal.10, Cal.11)

H Gravimetrična vlaga; %

t Vrijeme radara u tranzitu; piko sekunde

1 Cal.1, Univerzalni; pijesak/šljunak/tucanik

2 Cal.2, Pijesak 1.6

3 Cal.3, Pijesak 1.7

4 Cal.4, Pijesak 1.8

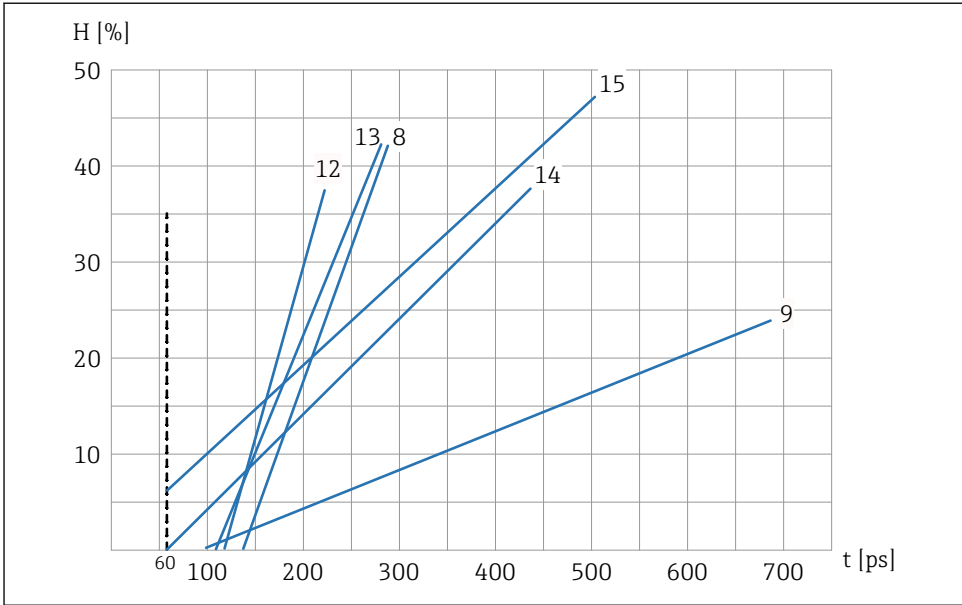
5 Cal.5, Pijesak 1.9

6 Cal.6, Šljunak/tucanik

7 Cal.7, Drvne sječke

10 Cal.10, Zrna pšenice

11 Cal.11, Lagani pijesak



A0037432

▣ 22 Skup kalibracijske krivulje A (Cal.8, Cal.9, Cal.12, Cal.13, Cal.14, Cal.15)

H Gravimetrična vlaga; %

t Vrijeme radara u tranzitu; piko sekunde

8 Cal.8, Lignit

9 Cal.9, Osnovna kalibracija

12 Cal.12, Kanalizacijski mulj

13 Cal.13, Žitarice (linearne)

14 Cal.14, Zrak/voda 0 do 100 %

15 Cal.15, kalibracija neobrađenih podataka ($1/_{10}$ prosječnog radarskog prolaznog vremena)

Grafika prikazuje krivulje linearne kalibracije (Cal.1 do Cal.15) za različite materijale koji se spremaju i mogu se odabrati u uređaju. Gravimetrijska vlaga (H) prikazana je kao postotak na y-osi, a povezano vrijeme radarskog prolaza (t) u pikosekundama prikazano je na x-osi. Radarsko tranzitno vrijeme prikazuje se istodobno s vrijednošću vlage tijekom mjerenja vlage. U zraku uređaji mjere pribl. 60 ps vrijeme radara, i 1 000 ps u vodi.

9.4 Posebne funkcije

9.4.1 Određivanje koncentracije minerala

Pomoću radarske metode mjerenja moguće je donijeti zaključke o vodljivosti ili koncentraciji minerala. Ovdje uređaj određuje prigušenje radarskog impulsa u izmjerenom volumenu materijala. Metoda daje karakterističnu vrijednost ovisno o koncentraciji minerala. Opseg mjerenja vodljivosti senzora ovdje je do 20 mS/cm, ovisno o sadržaju vlage.

9.4.2 Mjerenje temperature materijala

Senzor sadrži integrirani senzor temperature koji određuje temperaturu kućišta 3 mm ispod površine glave senzora. Temperatura se po izboru može prikazati na analognom izlazu 2. Zbog unutarnjeg zagrijavanja elektronike senzora, precizno mjerenje temperature materijala moguće je samo u ograničenoj mjeri.

9.4.3 Nadoknada temperature materijala

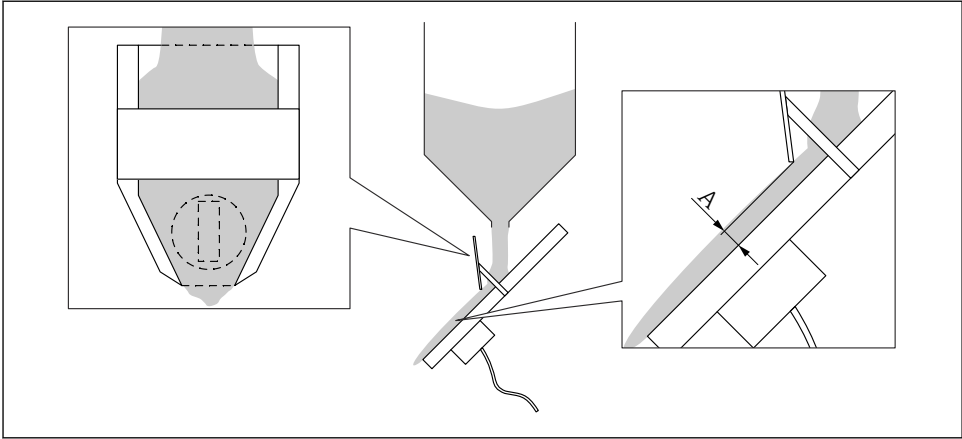
Kada se koristi u većim temperaturnim rasponima, dielektrična konstanta (ϵ_r) vode i određenih tvari koje se mjere pokazuju temperaturnu ovisnost. Vlaga se određuje dielektričnom konstantom, tj. dielektrična konstanta je stvarni parametar izmjeren tijekom mjerenja vlage. Ako materijali koji se mjere, poput kukuruza, pokazuju vrlo posebnu temperaturnu ovisnost dielektrične konstante, poput temperature ovisnosti samo u vrlo specifičnim rasponima vlage, možda će biti potrebno izvršiti složenu kompenzaciju temperature materijala. To, međutim, uključuje znatnu količinu rada u laboratoriju. Pored mjerenja vlage, ovo zahtijeva i mjerenje temperature materijala pomoću senzora temperature koji je ugrađen u senzor. Parametri t_0 do t_5 mogu se postaviti u svakoj od 15 faza kalibracije Cal1 do Cal15 (pogledajte odjeljak „Odabir pojedinih umjeravanja“). Ako je potrebno, obratite se odjelu servisa proizvođača ako vam je potrebna pomoć u ovom vrlo složenom postupku kompenzacije temperature specifične za materijal.

10 Dijagnostika i uklanjanje problema

10.1 Optimiziranje protoka materijala

Za točne rezultate mjerenja moraju se poštivati određena ograničenja s obzirom na instalacijske i okolišne uvjete i s njima povezanom gustoćom materijala koja se mjeri. Nadalje, mora postojati dovoljno debeo sloj materijala koji pokriva senzor.

Ako je materijal prebrz, razina materijala iznad površine senzora može biti preniska. Uložak spremnika s vodilicama može koncentrirati i povećati razinu materijala iznad glave senzora. U idealnom slučaju vodilice imaju PTFE prevlaku tako da se nijedan materijal ne može lijepiti za njih. Senzor zahtijeva sloj materijala od barem 35 mm (1.38 in). Postoje instalacije u kojima je količina materijala preniska ili previše raširena da bi se osigurao dovoljan protok materijala preko senzora. U takvim slučajevima može biti potrebno "koncentrirati" protok materijala tako da se materijal nakuplja iznad senzora dok teče. Dijagram dolje prikazuje primjer moguće jedinice u kojoj je materijal koncentriran sa strane senzora i iznad senzora.



A0037430

▣ 23 *Primjer: "Konzentracija materijala"*

A Minimalna pokrivenost senzora 35 mm (1.38 in)

Pored toga, u slučaju nehomogenog protoka materijala moguće je koristiti funkcije filtra, s gornjim i donjim granicama, koje se implementiraju u senzor za filtriranje "pogrešnih" izmjerenih vrijednosti.

10.2 Razlika između izmjerene vrijednosti vlage i laboratorijske vrijednosti prevelika je tijekom početnog puštanja u rad

Senzor se obično kalibrira s Cal14 (zrak / voda 0 do 100%) nakon isporuke. U slučaju primjene pijeska i šljunka, senzor se prethodno kalibrira nakon isporuke (ako je aplikacija unaprijed poznata i određena) pomoću kalibracijske krivulje Cal1 (univerzalna kalibracijska krivulja za pijesak / šljunak).

Tijekom početnog puštanja u pogon, izmjerena vrijednost vlage trebala bi odgovarati laboratorijskoj vrijednosti koja je određena drugom metodom, s točnošću od najmanje ± 1 %.

Ako je to slučaj, senzor se tada može fino prilagoditi kako bi se postigla točnost od ± 0.1 % u odnosu na laboratorijsku vrijednost na različite načine.

- ▀ Ovisno o PLC-u, moguće je izvršiti paralelni pomak / pomak u PLC-u. Parametar ima različita imena ovisno o PLC-u (npr. početno opterećenje, nulta točka, pomak, raspon mjerenja itd.).

Molimo kontaktirajte proizvođača PLC-a za više informacija.

- ▀ S daljinskim zaslonom, moguće je izvršiti fino podešavanje ili paralelni pomak senzora pomoću parametra "Offset".

Ako vrijednost vlage senzora tijekom prvog puštanja u rad odstupa više od ± 1 % od laboratorijske vrijednosti, to može biti zbog sljedećeg:

- Senzor nije ispravno ugrađen ispod otvora za ispuštanje silosa. Površina senzora mora biti u potpunosti prekrivena pijeskom / šljunkom kada se otvor otvori. Dobar, stabilan protok materijala **mora** biti zajamčen. Videozapisni postupak može biti od pomoći u svrhu analize.
- Pogrešna kalibracijska krivulja konfigurirana je na senzoru. Senzor se isporučuje s univerzalnom kalibracijskom krivuljom Cal1 za pijesak i šljunak.
- Nepravilno skaliranje vlage konfigurirano je na PLC-u. U senzoru, 0 do 20 % vlaga odgovara trenutnom izlazu od 0 do 20 mA ili 4 do 20 mA. Skaliranje 0 do 20 % vlage također se mora unijeti u PLC.

Molimo kontaktirajte proizvođača PLC-a za više informacija.

- Za poseban pijesak (npr. sitni pijesak) možda će biti potrebna kalibracija u 2 točke u PLC-u ili senzoru.
- U slučaju makadama i šljunka, u PLC-u se moraju postaviti ograničenja, jer tekuća voda u šljunku ili zrnu rezultira previsokom vrijednošću vlage u senzoru. Molimo kontaktirajte proizvođača PLC-a za više informacija.
- Zbog netačne obrade podataka, možda će biti potrebno provjeriti vrijednost vlage koja se prikazuje u PLC-u. U tu svrhu spojite senzor na daljinski zaslon i provjerite / usporedite vrijednost vlage koja je prikazana na PLC-u s vrijednošću vlage prikazanom na zaslonu.

Oprez:

"CH" način rada senzora se tada mora postaviti u "CC" način za testno pokretanje, te se nakon toga vratiti na "CH".

- Provjerite uvjete za pokretanje i zaustavljanje u PLC-u
 - Uvjet za pokretanje: vrijeme u sekundama ili kg u vagama
 - Stanje zaustavljanja: obično % ciljane težine
 - Molimo kontaktirajte proizvođača PLC-a za više informacija



Ako ovdje navedena rješenja ne rješavaju problem → obratite se servisnom odjelu proizvođača.



71626950

www.addresses.endress.com
