

# Skrócona instrukcja obsługi Solitrend MMP41

Pomiar wilgotności materiałów sypkich



Niniejsza skrócona instrukcja obsługi nie zastępuje pełnej instrukcji obsługi przyrządu.

Szczegółowe informacje podano w instrukcji obsługi oraz pozostałej dokumentacji.

Jest ona dostępna dla wszystkich wersji przyrządu:

- na stronie internetowej: [www.endress.com/deviceviewer](http://www.endress.com/deviceviewer)
- do pobrania na smartfon/tablet z zainstalowaną aplikacją Endress+Hauser Operations

# 1 Dokumentacja uzupełniająca



A0023555

## 2 Informacje o niniejszym dokumencie

### 2.1 Stosowane symbole

#### 2.1.1 Symbole związane z bezpieczeństwem

##### **⚠ NIEBEZPIECZEŃSTWO**

Ten symbol ostrzega przed niebezpieczną sytuacją. Zignorowanie go doprowadzi do poważnego uszkodzenia ciała lub śmierci.

**⚠ OSTRZEŻENIE**

Ten symbol ostrzega przed niebezpieczną sytuacją. Zignorowanie go może doprowadzić do poważnego uszkodzenia ciała lub śmierci.

**⚠ PRZESTROGA**

Ten symbol ostrzega przed niebezpieczną sytuacją. Zignorowanie go może doprowadzić do lekkich lub średnich obrażeń ciała.

**NOTYFIKACJA**

Tym symbolem są oznaczone informacje o procedurach i inne czynności, z którymi nie wiąże się niebezpieczeństwo obrażeń ciała.

### 2.1.2 Symbole i grafiki oznaczające niektóre typy informacji

**✓ Dopuszczalne**

Dopuszczalne procedury, procesy lub czynności

**✗ Zabronione**

Zabronione procedury, procesy lub czynności

**i Wskazówka**

Oznacza informacje dodatkowe



Odsyłacz do dokumentacji



Odsyłacz do rysunku



Uwaga lub krok procedury

**1., 2., 3.**

Kolejne kroki procedury



Wynik kroku procedury

**1, 2, 3, ...**

Numery pozycji

**A, B, C, ...**

Widoki

## 3 Podstawowe wskazówki bezpieczeństwa

### 3.1 Wymagania dotyczące personelu

Personel przeprowadzający montaż, uruchomienie, diagnostykę i konserwację powinien spełniać następujące wymagania:

- ▶ Przeszkoleni, wykwalifikowani operatorzy powinni posiadać odpowiednie kwalifikacje do wykonywania konkretnych zadań i funkcji.
- ▶ Personel powinien posiadać zgodę właściciela/operatora obiektu.

- ▶ Powinien posiadać znajomość obowiązujących przepisów.
- ▶ Przed rozpoczęciem prac personel powinien przeczytać ze zrozumieniem zalecenia podane w instrukcji obsługi, dokumentacji uzupełniającej oraz certyfikatach (zależnie od zastosowania).
- ▶ Przestrzegać instrukcji i stosować się do zasad ogólnych.

Personel obsługi powinien spełniać następujące wymagania:

- ▶ Być przeszkolony i posiadać zgody odpowiednie dla wymagań związanych z określonym zadaniem od właściciela/operatora obiektu.
- ▶ Postępować zgodnie ze wskazówkami podanymi w niniejszej instrukcji.

## 3.2 Przeznaczenie przyrządu

### Zastosowanie i media mierzone

Przyrząd opisany w niniejszej instrukcji jest przeznaczony do ciągłego pomiaru wilgotności różnych materiałów. Ze względu na częstotliwość pracy wynoszącą ok. 1 GHz, przyrząd może być również stosowany na zewnątrz zamkniętych metalowych zbiorników.

W przypadku pracy na zewnątrz zbiorników zamkniętych, przyrząd powinien być montowany zgodnie ze wskazówkami podanymi w rozdziale "Warunki pracy: montaż". Obsługa przyrządu nie stanowi żadnego zagrożenia dla zdrowia. Przy uwzględnieniu ograniczeń określonych w rozdziale "Dane techniczne" oraz ogólnych warunków podanych w instrukcji i dokumentacji uzupełniającej, przyrząd może być używany tylko do następujących pomiarów:

- Mierzone zmienne procesowe: wilgotność, przewodność i temperatura materiału

Aby zapewnić należyty stan techniczny przyrządu przez cały okres jego eksploatacji, należy:

- ▶ Używać go wyłącznie do pomiaru mediów, na które materiały przyrządu mające kontakt z medium są wystarczająco odporne.
- ▶ Zachować wartości graniczne podane w rozdziale "Dane techniczne".

### Zastosowanie niezgodne z przeznaczeniem

Producent nie bierze żadnej odpowiedzialności za szkody spowodowane niewłaściwym zastosowaniem lub zastosowaniem niezgodnym z przeznaczeniem.

Objaśnienie dla przypadków granicznych:

- ▶ W przypadku cieczy specjalnych, w tym cieczy stosowanych do czyszczenia, Endress +Hauser udzieli wszelkich informacji dotyczących odporności na korozję materiałów pozostających w kontakcie z medium, ale nie udziela żadnych gwarancji ani nie ponosi żadnej odpowiedzialności.

### Ryzyka szczątkowe

Podczas pracy, wskutek wymiany ciepła z medium procesowym oraz wytwarzania ciepła przez układy elektroniczne, obudowa modułu elektroniki oraz podzespoły wewnętrzne mogą nagrzewać się do temperatury 70 °C (158 °F). Podczas pracy czujnik może mieć temperaturę bliską temperatury medium.

Niebezpieczeństwo oparzenia wskutek kontaktu z nagrzanymi powierzchniami!

- ▶ W przypadku medium o podwyższonej temperaturze należy zapewnić odpowiednie zabezpieczenie przed oparzeniem.

### 3.3 Przepisy BHP

Przed przystąpieniem do obsługi urządzenia:

- ▶ Zawsze należy mieć nałożony niezbędny sprzęt ochrony osobistej, określony w przepisach krajowych.

### 3.4 Bezpieczeństwo eksploatacji

Ryzyko uszkodzenia ciała!

- ▶ Przyrząd można użytkować wyłącznie wtedy, gdy jest sprawny technicznie i wolny od usterek i wad.
- ▶ Za niezawodną pracę przyrządu odpowiedzialność ponosi operator.

#### Strefa zagrożona wybuchem

Aby wyeliminować zagrożenia dla bezpieczeństwa personelu lub obiektu podczas eksploatacji przyrządu w strefie niebezpiecznej (np. zagrożenia wybuchem, występowania urządzeń ciśnieniowych):

- ▶ Sprawdzić na tabliczce znamionowej, czy zamówione urządzenie jest dopuszczone do zamierzonego zastosowania w strefie zagrożenia wybuchem.
- ▶ Należy przestrzegać wymagań technicznych określonych w dokumentacji uzupełniającej stanowiącej integralną część niniejszej instrukcji obsługi.

### 3.5 Bezpieczeństwo produktu

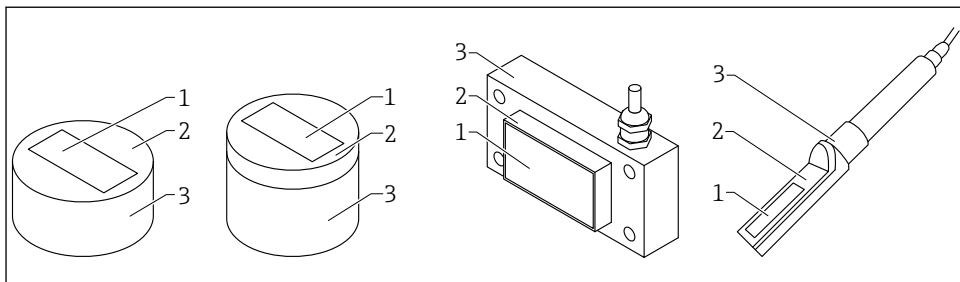
Przyrząd został skonstruowany oraz przetestowany zgodnie z aktualnym stanem wiedzy technicznej i opuścił zakład producenta w stanie gwarantującym niezawodne działanie.

Spełnia ogólne wymagania bezpieczeństwa i wymogi prawne. Ponadto jest zgodny z dyrektywami unijnymi wymienionymi w Deklaracji Zgodności WE dla konkretnego przyrządu. Endress+Hauser potwierdza to poprzez umieszczenie na produkcie znaku CE.

## 4 Opis produktu

Czujniki do pomiaru wilgotności materiałów sypkich oraz mediów o wyższej gęstości i przewodności maks. 5 mS/cm, działające na zasadzie reflektometrii w domenie czasu (TDR).

### 4.1 Konstrukcja przyrządu

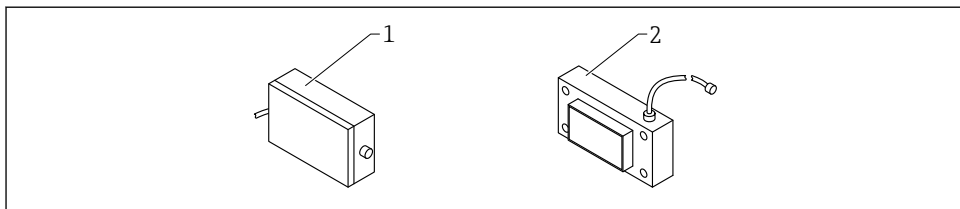


A0040142

#### 1 Konstrukcja przyrządu

- 1 Cella pomiarowa; ceramiczna (azotek krzemu lub tlenek glinu)
- 2 Płytkę czujnika
- 3 Obudowa

#### 4.1.1 Wersja ATEX



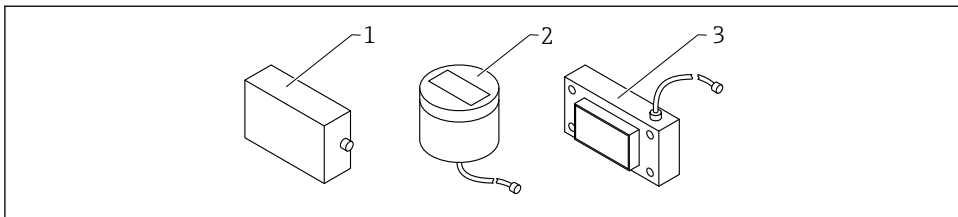
A0053310

#### 2 Czujnik prostokątny, wersja ATEX

- 1 Obudowa modułu elektronicznego, wersja ATEX
- 2 Czujnik prostokątny

#### 4.1.2 Czujniki o zakresie temperatur pracy do 120 °C (248 °F)

W przypadku wybrania opcji poz. kodu zam. "Czujniki o zakresie temperatur pracy do 120 °C (248 °F)", moduł elektroniczny jest zawsze umieszczony w oddzielnej obudowie i podłącza się go za pomocą przewodu HF na stałe połączonego z czujnikiem (czujnik okrągły, wersja średnia lub czujnik prostokątny).



A0044424

- 1 Obudowa modułu elektroniki
- 2 Czujnik okrągły, wersja średnia z przewodem HF o długości 2,5 m (8,2 ft)
- 3 Czujnik prostokątny z przewodem HF o długości 2,5 m (8,2 ft)

## 5 Odbiór dostawy i identyfikacja produktu

### 5.1 Odbiór dostawy

Przy odbiorze dostawy należy sprawdzić:

- czy kod zamówieniowy w dokumentach przewozowych jest identyczny jak na naklejce urządzenia,
- czy wyrób nie jest uszkodzony,
- czy dane na tabliczce znamionowej są zgodne z danymi w zamówieniu i w dokumentach przewozowych,
- czy dołączono zalecenia dotyczące bezpieczeństwa Ex (XA) (w stosownych przypadkach, patrz tabliczka znamionowa).



Jeśli jeden z warunków nie jest spełniony, należy skontaktować się z producentem.

### 5.2 Identyfikacja produktu

Możliwe opcje identyfikacji produktu są następujące:

- Dane na tabliczce znamionowej
- Pozyje rozszerzonego kodu zamówieniowego podane w dokumentach przewozowych
- ▶ Korzystając z narzędzia *W@M Device Viewer* ([www.endress.com/deviceviewer](http://www.endress.com/deviceviewer)) wprowadzić numer seryjny podany na tabliczce znamionowej
  - ↳ Wyświetlone zostaną wszystkie informacje o danym przyrządzie oraz zakres stosownej dokumentacji technicznej.
- ▶ Wprowadzić numer seryjny podany na tabliczce znamionowej w *aplikacji Endress+Hauser Operations* lub zeskanować kod QR z tabliczki znamionowej.
  - ↳ Wyświetlone zostaną wszystkie informacje o danym przyrządzie oraz zakres stosownej dokumentacji technicznej.

## 5.3 Adres producenta

Endress+Hauser SE+Co. KG  
Hauptstraße 1  
79689 Maulburg, Niemcy

## 5.4 Składowanie i transport

### 5.4.1 Warunki składowania

- Dopuszczalna temperatura składowania:  $-40 \dots +70 \text{ }^{\circ}\text{C}$  ( $-40 \dots +158 \text{ }^{\circ}\text{F}$ )
- Używać oryginalnego opakowania.

### 5.4.2 Transport przyrządu do miejsca montażu w punkcie pomiarowym

Przyrząd należy transportować do miejsca montażu w punkcie pomiarowym w oryginalnym opakowaniu.

# 6 Warunki pracy: montaż

## 6.1 Zalecenia montażowe

- Przyrząd należy zamontować w instalacji procesowej w taki sposób, aby zapewnić stałą gęstość materiału, ponieważ ma ona bezpośredni wpływ na obliczenie zawartości wody. W razie potrzeby należy w miejscu montażu wykonać bypass lub zastosować elementy konstrukcyjne zapewniające możliwie stałą strugę materiału, a tym samym stałą gęstość materiału nad czujnikiem.
- Cella pomiarowa powinna być całkowicie pokryta materiałem, a grubość warstwy materiału pokrywającego czujnik powinna być większa od grubości minimalnej dla danego typu czujnika i wilgotności.
- Struga materiału ponad powierzchnią pomiarową powinna być ciągła. Oprogramowanie zapewnia możliwość automatycznego wykrywania i ignorowania nieciągłości strugi materiału w odstępach sekundowych.
- Na powierzchni celi pomiarowej nie może gromadzić się osad materiału, ponieważ mogłoby to spowodować zafalszowanie wartości mierzonych.



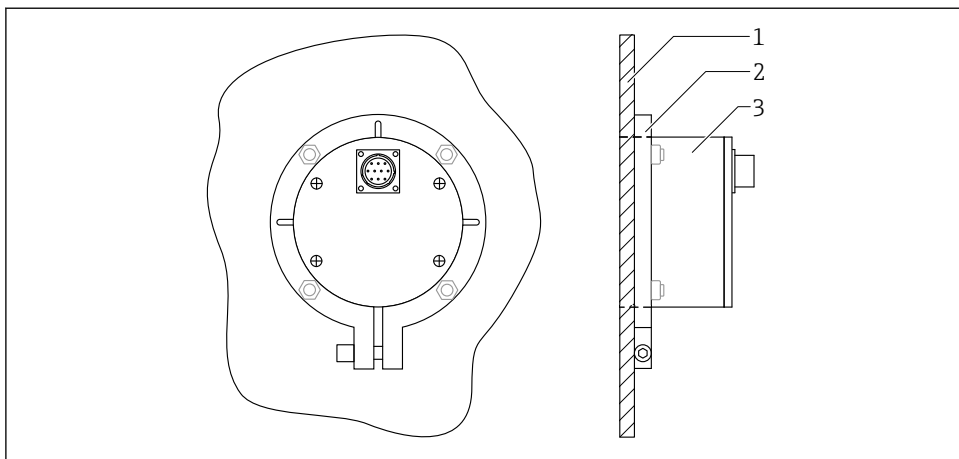
Dłuższe czasy uśredniania zwiększają stabilność wartości mierzonej.

## 6.2 Wskazówki montażowe

## 6.3 Czujnik okrągły, wersja krótka/średnia

Czujnik okrągły w wersji krótkiej/średniej można zamontować za pomocą kołnierza montażowego.



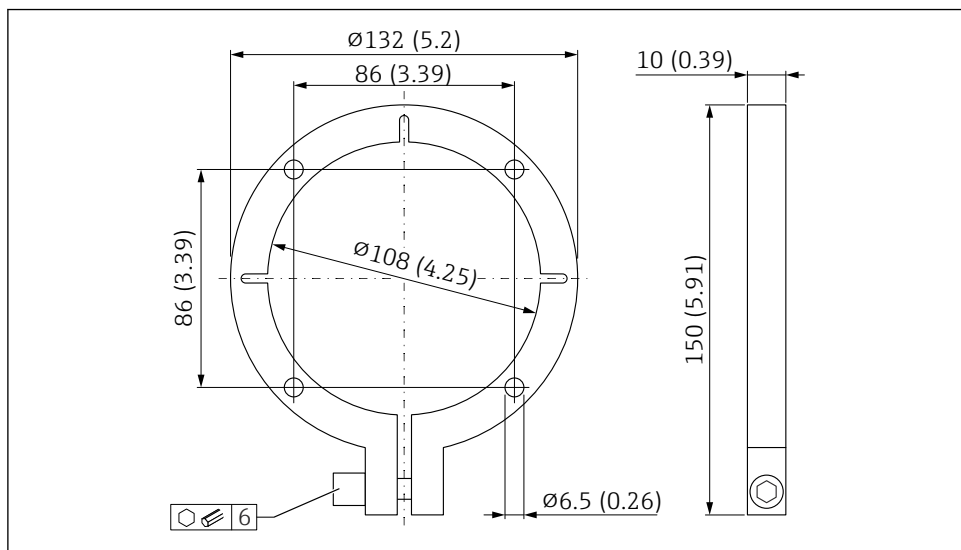


A0037422

3 Zamontowany czujnik okrągły, widok od tyłu

- 1 Ścianka zbiornika
- 2 Kołnierz montażowy
- 3 Czujnik okrągły, wersja krótka/średnia

Kołnierz montażowy czujnika okrągłego w wersji krótkiej lub średniej można zamontować na dnie lub na bocznej ścianie zbiornika.

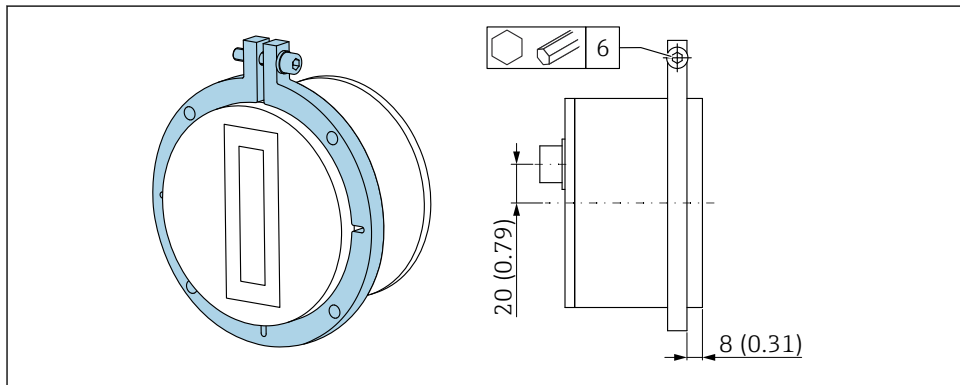


A0037423

4 Kołnierz montażowy czujnika okrągłego w wersji krótkiej lub średniej. Jednostka miary mm (in)

Kołnierz montażowy służy jako szablon do wykonywania otworów montażowych i wycięcia na czujnik w miejscu montażu:

1. Sprawdzić dopasowanie czujnika do kołnierza montażowego
2. Wyciąć otwór na czujnik w miejscu montażu
3. Zamontować czujnik i odpowiednio go ustawić
  - ↳ Powierzchnia celi pomiarowej od strony materiału jest zlicowana



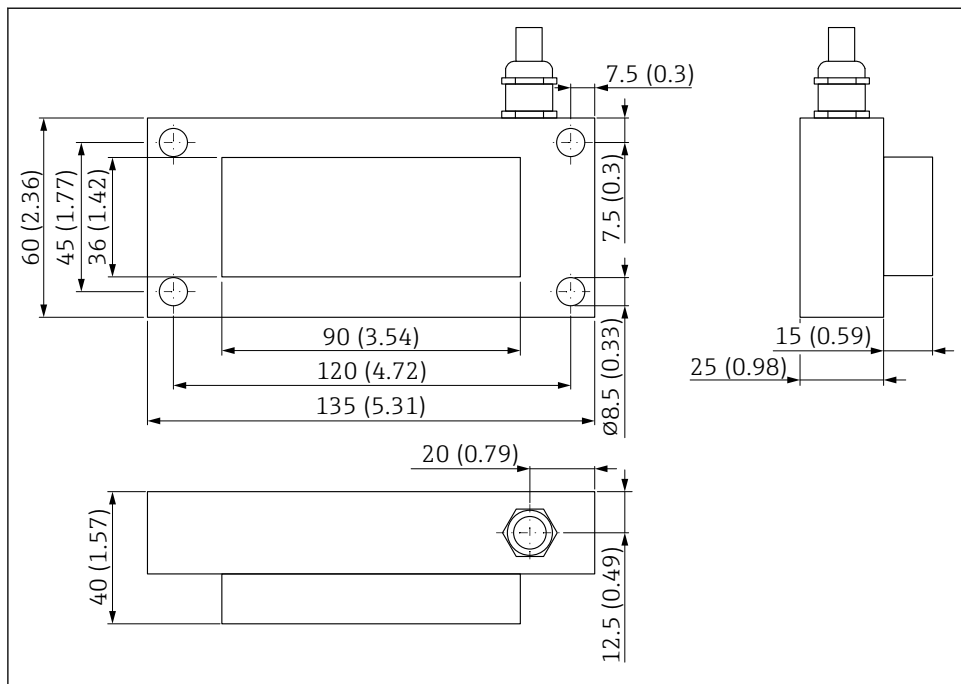
A0044393

5 Pozycja montażowa, kołnierz montażowy i czujnik okrągły. Jednostka miary mm (in)

## 6.4 Czujnik prostokątny

Czujnik prostokątny należy zamontować za pomocą czterech śrub (M8).

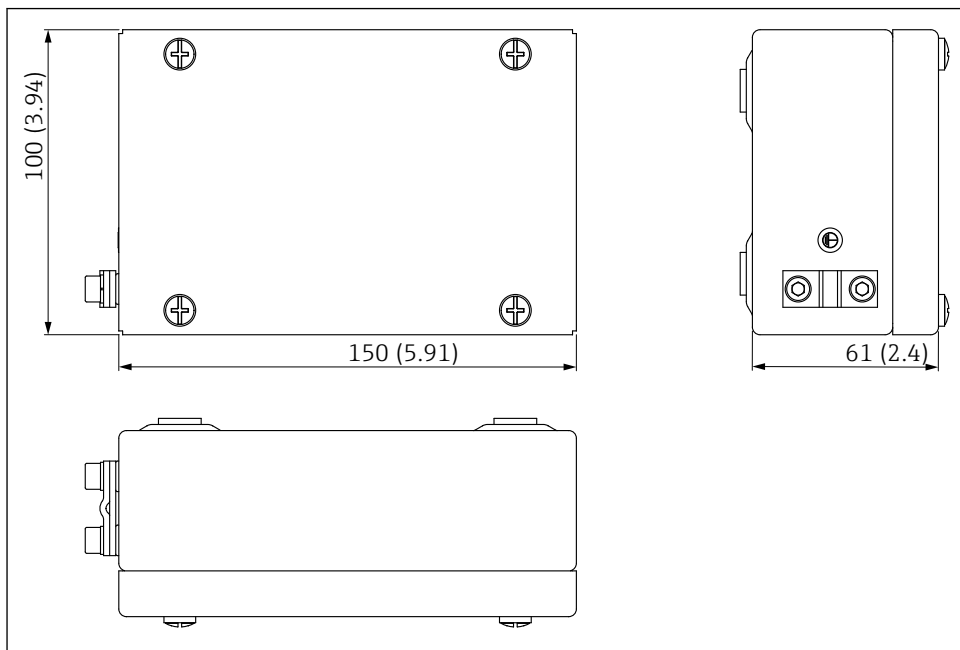
W miejscu montażu należy wykonać odpowiednie wycięcie na celę pomiarową, a także otwory do jej zamocowania.



A0037426

6 Wymiary. Jednostka miary mm (in)

## 6.5 Obudowa modułu elektroniki, wersja ATEX

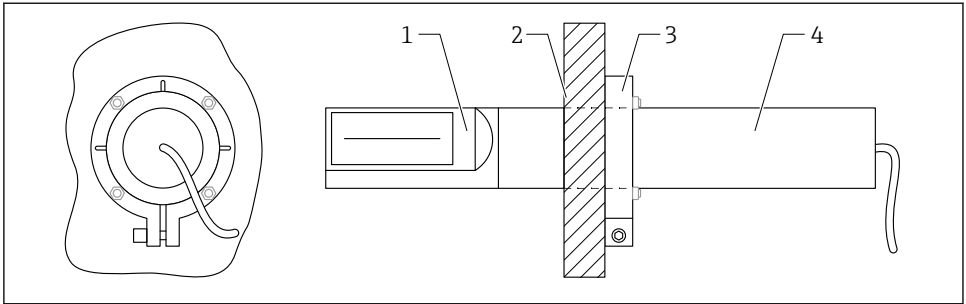


A0053050

7 Wymiary obudowy modułu elektroniki w wersji ATEX. Jednostka miary mm (in)

## 6.6 Sonda prętowa

Sondę prętową można zamontować używając kołnierza montażowego i rury montażowej o długości 200 mm (7,87 in) (opcjonalnie dostępne są dodatkowe akcesoria montażowe).



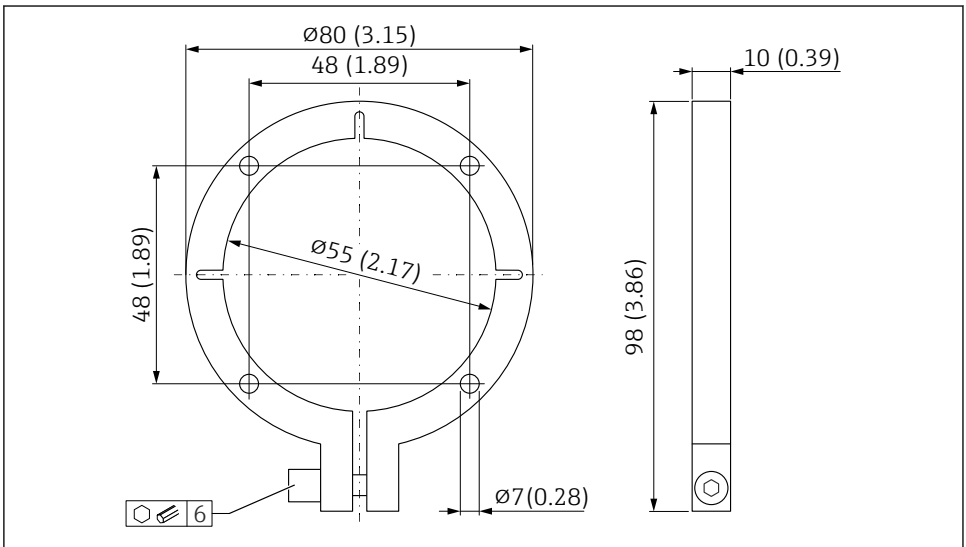
A0038248

8 Zamontowana sonda prętowa, widok z tyłu

- 1 Sonda prętowa
- 2 Ścianka zbiornika
- 3 Kołnierz montażowy
- 4 Rura montażowa/przedłużenie/adapter (akcesoria)

### 6.6.1 Kołnierz montażowy $\varnothing 55$ mm (2,17 in)

Kołnierz montażowy sondy prętowej można zamontować na ścianie zbiornika.



A0038247

9 Kołnierz montażowy sondy prętowej. Jednostka miary mm (in)

Kołnierz montażowy służy, jako szablon do wykonywania otworów montażowych i wycięcia na czujnik w zbiorniku:

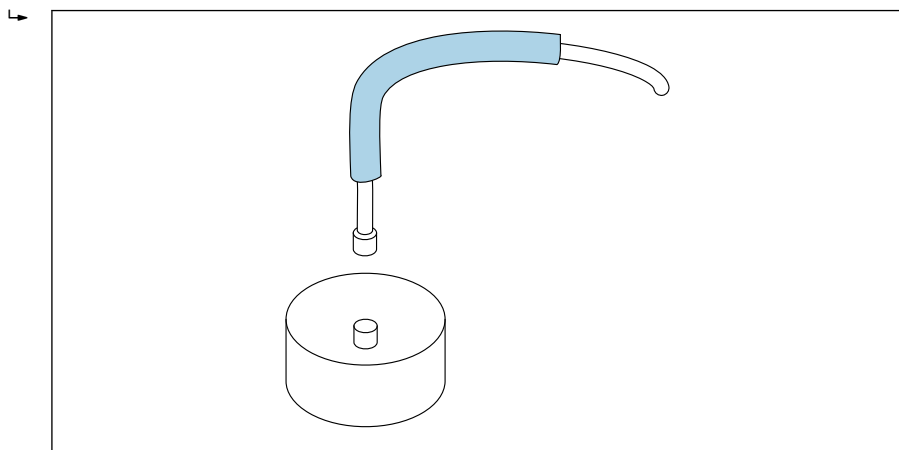
1. Sprawdzić dopasowanie czujnika do kołnierza montażowego

2. Przed zamocowaniem w kołnierzu montażowym, na czujniku należy zamontować rurę montażową. Jest ona dostępna w dwóch różnych długościach i można ją zamówić razem z przyrządem, wybierając odpowiednią opcję w pozycji kodu zam.: "Akcesoria wmontowane" lub "Akcesoria w dostawie".
3. Wyciąć otwór w zbiorniku
4. Zamontować czujnik i odpowiednio go ustawić


## 6.7 Zabezpieczenie przyłącza czujnika przed zużyciem ściernym

Jeśli podczas przepływu przez płytę czujnika, piasek i żwir mogą stykać się z przyłączem czujnika, zaleca się zapewnienie dodatkowej osłony przyłącza czujnika.

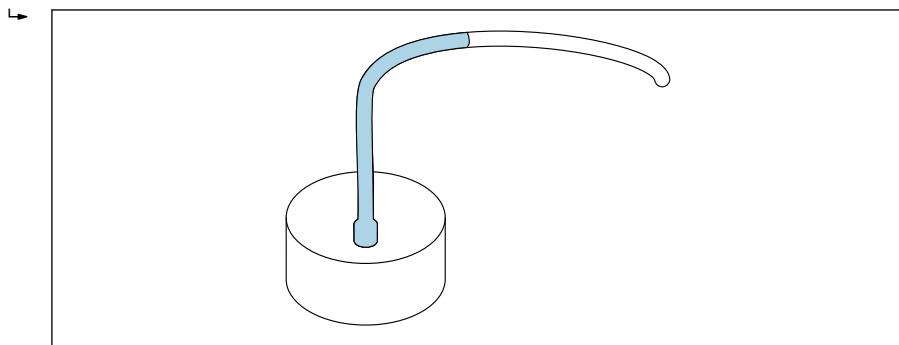
1. Jako osłona może służyć rurka termokurczliwa dostarczana wraz z przewodem.




A0037427

 10 Przykład czujnika okrągłego

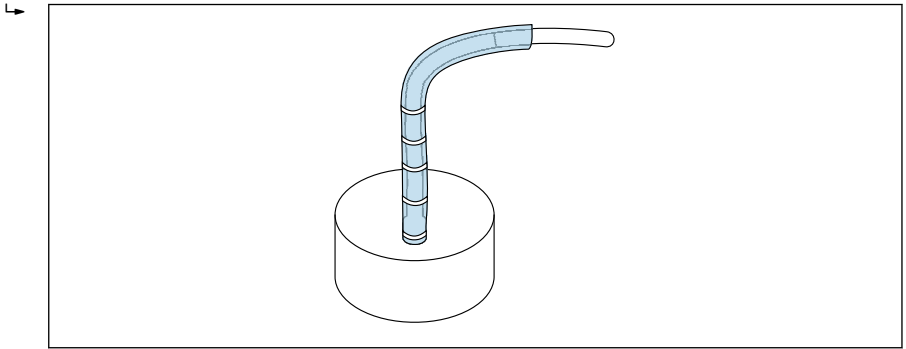
2. Po zamontowaniu czujnika i podłączeniu przewodu, przyłącze oraz przewód można zabezpieczyć rurką termokurczliwą, obkurczaną za pomocą dmuchawy gorącego powietrza



A0037428

 11 Przykład czujnika okrągłego

3. Czujnik i przewód uziemiający można dodatkowo zabezpieczyć rurką silikonową (nie wchodzi w zakres dostawy)



A0037429

12 Przykład czujnika okrągłego

## 6.8 Kontrola po wykonaniu montażu

Po zakończeniu montażu przyrządu należy sprawdzić, czy:

- przyrząd nie jest uszkodzony (kontrola wzrokowa)?
- numer i oznaczenie punktu pomiarowego (zależnie od dostawy) są właściwe?
- podłączenia są poprawnie wykonane i zabezpieczone przed uszkodzeniem mechanicznym?
- przyrząd jest pewnie osadzony w kołnierzu montażowym/ramie montażowej (kontrola wzrokowa)?
- przyrząd jest pewnie zamontowany, a powierzchnia celi pomiarowej jest odpowiednio ustawiona względem strugi materiału (kontrola wzrokowa)?
- grubość warstwy/struga materiału nad powierzchnią pomiarową są odpowiednie?

## 7 Podłączenie elektryczne

### 7.1 Wymagania dotyczące podłączenia

#### 7.1.1 Parametry przewodów

Przewody podłączeniowe są dostępne w różnych wersjach i długościach (w zależności od konstrukcji czujnika).

##### Przyrząd ze złączem 10-stykowym

Przewody podłączeniowe czujnika z fabrycznie zamontowanym gniazdem 10-stykowym są dostępne w różnych standardowych długościach:

- 4 m (13 ft)
- 10 m (32 ft)
- 25 m (82 ft)

Przewód ekranowany **UNITRONIC PUR CP** skrętka  $6 \times 2 \times 0,25 \text{ mm}^2$ , płaszcz poliuretanowy (PUR) odporny na działanie olejów i substancji chemicznych.

##### Czujniki prostokątne

Długości standardowe (przewód stały):

- 5 m (16 ft)
- Na zamówienie dostępne są przewody o długości 1 ... 100 m (3 ... 328 ft)

Przewód ekranowany **UNITRONIC PUR CP**,  $10 \times 0,25 \text{ mm}^2$ , płaszcz poliuretanowy (PUR) odporny na działanie olejów i substancji chemicznych.

### 7.2 Podłączenie przyrządu pomiarowego

#### 7.2.1 Rozmieszczenie zacisków

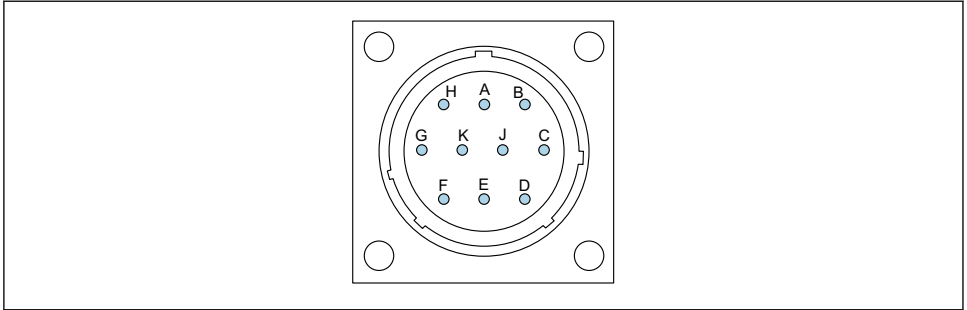
##### Czujniki okrągłe

Czujniki okrągłe są standardowo dostarczane z 10-stykowym złączem o stopniu ochrony IP67.



W wersji przystosowanej do pracy w temperaturach do  $0 \dots 120 \text{ °C}$  ( $32 \dots 248 \text{ °F}$ ) czujnik jest oddzielony od modułu elektroniki przewodem HF. Obudowa modułu elektroniki wyposażona jest z obu stron w złącza o stopniu ochrony IP67.





A0037415

### 13 Przyporządkowanie styków złącza 10-stykowego

- A Zasilanie stabilizowane 12 ... 24 V<sub>DC</sub>  
Kolor żyły: czerwony (RD)
- B Zasilanie 0 V<sub>DC</sub>  
Kolor żyły: niebieski (BU)
- D 1. wyjście analogowe (+), wilgotność materiału  
Kolor żyły: zielony (GN)
- E 1. wyjście analogowe (-), wilgotność materiału  
Kolor żyły: żółty (YE)
- F Port RS485 A (musi być włączony)  
Kolor żyły: biały (WH)
- G Port RS485 B (musi być włączony)  
Kolor żyły: brązowy (BN)
- C IMP-Bus RT  
Kolor żyły: szary (GY)/różowy (PK)
- J IMP-Bus COM  
Kolor żyły: niebieski (BU)/czerwony (RD)
- K 2. wyjście analogowe (+)  
Kolor żyły: różowy (PK)
- E 2. wyjście analogowe (-)  
Kolor żyły: szary (GY)
- H Ekran (uziemiony przy czujniku. Należy w odpowiedni sposób uziemić instalację!)  
Kolor żyły: przezroczysta

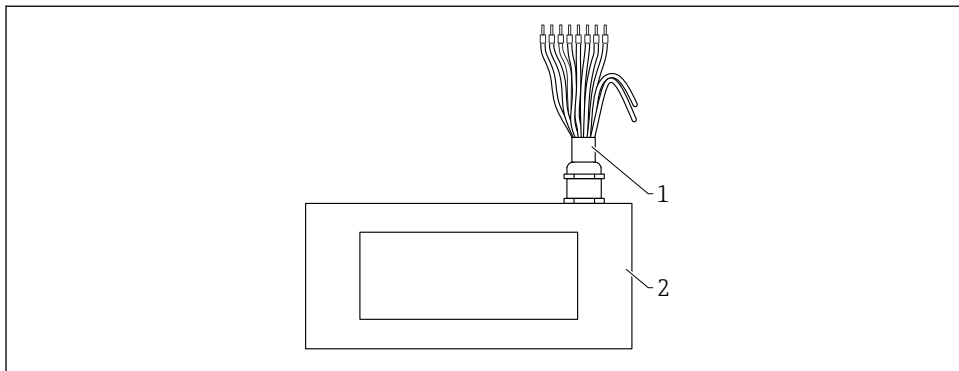
## Czujniki prostokątne

Wersja standardowa czujnika prostokątnego:

- Długość przewodu: 5 m (16 ft) (10-żyłowy)
- Przewód jest na stałe podłączony do czujnika
- Drugi koniec przewodu jest zarobiony tulejkami kablowymi



W wersji przystosowanej do pracy w temperaturach do 0 ... 120 °C (32 ... 248 °F) czujnik jest oddzielony od modułu elektroniki przewodem HF. Obudowa modułu elektroniki wyposażona jest z obu stron w złącza o stopniu ochrony IP67.



A004667

#### 14 Czujnik prostokątny (wersja standardowa) ze złączem 10-żyłowym

1 Przewód 10-żyłowy zarobiony tulejkami kablowymi

- Zasilanie stabilizowane 12 ... 24 V<sub>DC</sub>

Kolor żyły: biały (WH)

- Zasilanie 0 V<sub>DC</sub>

Kolor żyły: brązowy (BN)

- 1. wyjście analogowe (+), wilgotność materiału

Kolor żyły: zielony (GN)

- 1. wyjście analogowe (-), wilgotność materiału

Kolor żyły: żółty (YE)

- IMP-Bus RT

Kolor żyły: różowy (PK)

- IMP-Bus COM

Kolor żyły: szary (GY)

- 2. wyjście analogowe (+)

Kolor żyły: niebieski (BU)

- 2. wyjście analogowe (-)

Kolor żyły: fioletowy (VT)

2 Czujnik prostokątny

### Czujniki prostokątne z dopuszczeniem ATEX

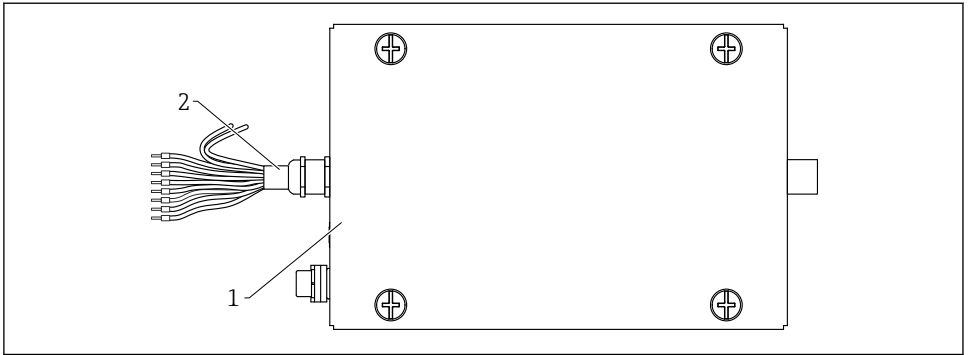
#### Wersja z dopuszczeniem ATEX

Czujnik prostokątny

- Długość przewodu pomiędzy czujnikiem a obudową modułu elektroniki z dopuszczeniem ATEX 5 m (16 ft)
- Przewód podłączony na stałe do czujnika z wtyczką do obudowy modułu elektroniki (z dopuszczeniem ATEX)

#### Obudowa modułu elektroniki z dopuszczeniem ATEX

- Długość przewodu: 5 m (16 ft) (10-żyłowy)
- Przewód jest na stałe podłączony do obudowy modułu elektroniki
- Drugi koniec przewodu jest zakończony tulejkami

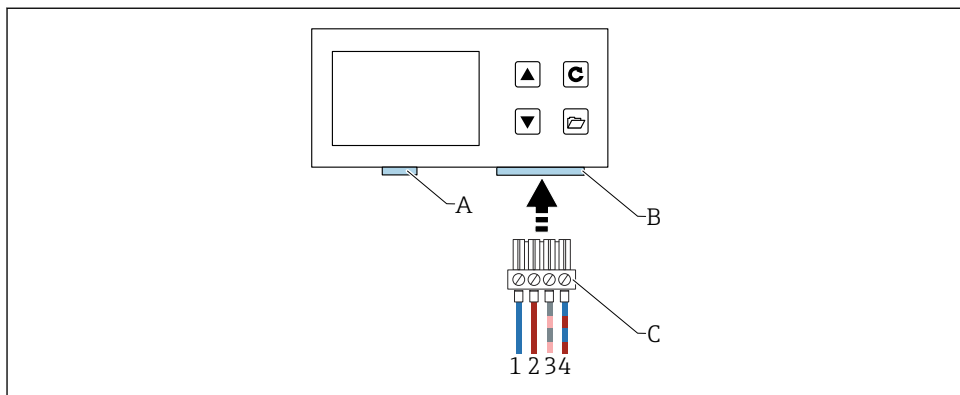


A0053676

15 Obudowa modułu elektroniki z dopuszczeniem ATEX, z możliwością podłączenia przewodu ze złączem 10-stykowym

- 1 Przewód 10-żyłowy zakończony tulejkami
  - Zasilanie stabilizowane 12 ... 24 V<sub>DC</sub>  
Kolor żyły: czerwony (RD)
  - Zasilanie 0 V<sub>DC</sub>  
Kolor żyły: niebieski (BU)
  - 1. wyjście analogowe (+), wilgotność materiału  
Kolor żyły: zielony (GN)
  - 1. wyjście analogowe (-), wilgotność materiału  
Kolor żyły: żółty (YE)
  - IMP-Bus RT  
Kolor żyły: szary/różowy (GY/PK)
  - IMP-Bus COM  
Kolor żyły: niebieski/czerwony (BU/RD)
  - 2. wyjście analogowe (+)  
Kolor żyły: różowy (PK)
  - 2. wyjście analogowe (-)  
Kolor żyły: szary (GY)
- 2 Czujnik prostokątny

## Podłączenie do wskaźnika zewnętrznego (opcja)



A0040962

### 16 Podłączenie do wskaźnika zewnętrznego

A Złącze USB typu Mini B, USB-IMP-Bridge, aktualizacja oprogramowania (tylko w celach serwisowych)

B Gniazdo zasilania i złącze magistrali

C Złącze zasilania i złącze magistrali (w zakresie dostawy dla wersji do podłączenia do wskaźnika zewnętrznego)

1 Zasilanie  $0 V_{DC}$

Kolor żyły: niebieski (BU)

2 Stabilizowane napięcie zasilania 12 ... 24  $V_{DC}$

Kolor żyły: czerwony (RD)

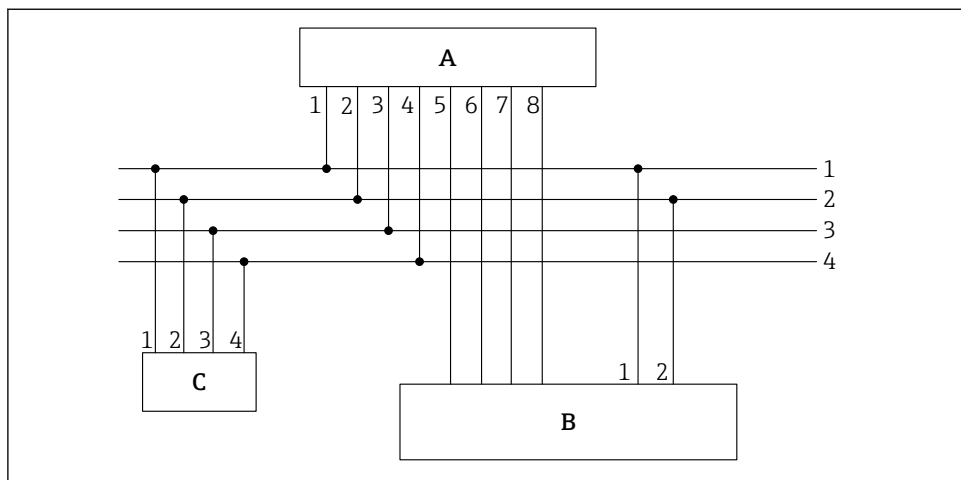
3 IMP-Bus (RT)

Kolor żyły: szaro (GY) / różowy (PK)

4 IMP-Bus (COM)

Kolor żyły: niebiesko (BU) / czerwony (RD)


## 7.2.2 Przykład podłączenia elektrycznego przyrządu z gniazdem 10-stykowym



A0037418

17 Przykład podłączenia elektrycznego urządzenia z gniazdem 10-stykowym, drugi koniec przewodu zakończony tulejkami

- A Przetwornik  
 B Sterownik PLC/skrzynka rozdzielcza  
 C Zewnętrzny wskaźnik (opcjonalnie)
- 1 Zasilanie  $0 V_{DC}$   
Kolor żyły: niebieski (BU)
  - 2 Zasilanie stabilizowane  $12 \dots 24 V_{DC}$   
Kolor żyły: czerwony (RD)
  - 3 IMP-Bus RT  
Kolor żyły: szary (GY)/różowy (PK)
  - 4 IMP-Bus COM  
Kolor żyły: niebieski (BU)/czerwony (RD)
  - 5 1. wyjście prądowe (+), linia analogowa  
Kolor żyły: zielony (GN)
  - 6 1. wyjście prądowe (-), linia analogowa  
Kolor żyły: żółty (YE)
  - 7 2. wyjście prądowe (+), linia analogowa  
Kolor żyły: różowy (PK)
  - 8 2. wyjście prądowe (-), linia analogowa  
Kolor żyły: szary (GY)

 Wyznaczona wartość wilgotności i przewodności/temperatury może być przesyłana bezpośrednio do sterownika PLC poprzez wyjścia analogowe  $0 \dots 20 \text{ mA}/4 \dots 20 \text{ mA}$  lub odczytywana na wskaźniku (opcjonalnie) poprzez interfejs szeregowy (IMP-Bus).

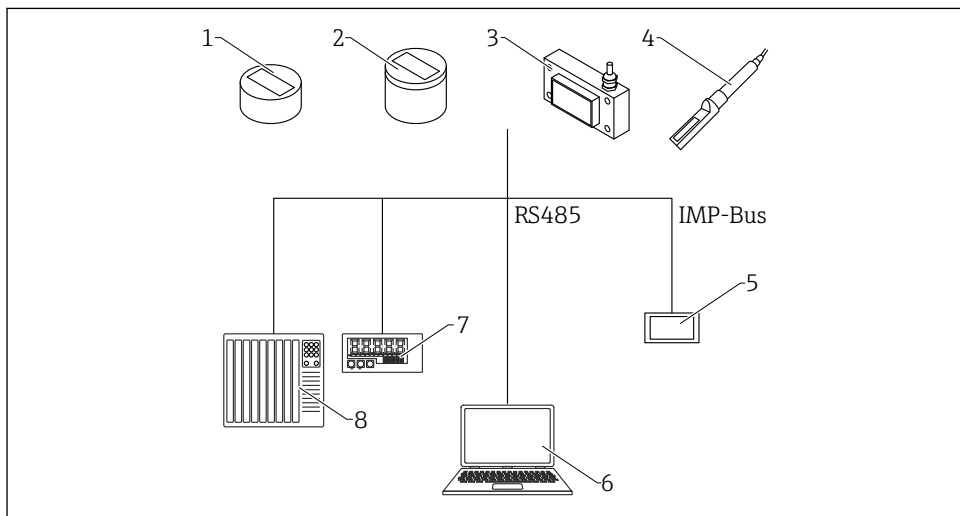
## 7.3 Kontrola po wykonaniu podłączeń elektrycznych

- Czy przyrząd i przewody nie są uszkodzone (kontrola wzrokowa)?

- Czy napięcie zasilania jest zgodne ze specyfikacją na tabliczce znamionowej?
- Czy podłączenia są poprawnie wykonane i zabezpieczone przed uszkodzeniem mechanicznym?

## 8 Warianty obsługi

### 8.1 Przegląd wariantów obsługi



A0040210


#### 18 Warianty obsługi

- 1 Czujnik okrągły, wersja krótka
- 2 Czujnik okrągły, wersja średnia
- 3 Czujnik prostokątny
- 4 Sonda prętowa
- 5 Wskaźnik zewnętrzny
- 6 Komputer
- 7 Wyświetlacz LED
- 8 Sterownik PLC lub komputer dozujący wodę

## 9 Uruchomienie

### 9.1 Wyjścia analogowe do transmisji wartości mierzonych

Wartości mierzone są przesyłane jako sygnały prądowe przez wyjście analogowe. Przynrząd można ustawić na zakres 0 ... 20 mA lub 4 ... 20 mA.

 Dla sterowników specjalnych i w specjalnych aplikacjach istnieje również możliwość inwersji sygnału wyjściowego na wyjściu prądowym w zakresie 20 ... 0 mA lub 20 ... 4 mA.

Wyjścia analogowe można ustawić inaczej niż w przedstawionych poniżej opcjach:

#### Wilgotność, temperatura

- Wyjście 1: wilgotność w % (zmienny zakres)
- Wyjście 2: temperatura materiału 0 ... 100 °C (32 ... 212 °F), dotyczy to również wersji wysokotemperaturowej.


#### Wilgotność, przewodność

- Wyjście 1: wilgotność w % (zmienny zakres)
- Wyjście 2: przewodność 0 ... 20 mS/cm (ustawienie fabryczne)

#### Wilgotność, temperatura/przewodność

- Wyjście 1: wilgotność w % (zmienny zakres)
- Wyjście 2: temperatura materiału 0 ... 100 °C (32 ... 212 °F) i przewodność 0 ... 20 mS/cm, z automatycznym przełączaniem wskazań.

Przez wyjście 2 mogą być również cyklicznie przesyłane dwa sygnały: przewodności i temperatury, odpowiednio w zakresie 4 ... 11 mA i 12 ... 20 mA. Automatyczne przełączanie wskazań przez wyjście 2 następuje co 5 s.

 Wyjście 1 można wyskalować fabrycznie lub później, odpowiednio do wymagań (zmienny zakres), za pomocą zewnętrznego wskaźnika (opcja), np. na zakres 0 ... 10 %, 0 ... 20 % lub 0 ... 30 %


#### 9.1.1 Możliwe ustawienia

Istnieje kilka opcji ustawień wyjść analogowych:

#### Wyjścia analogowe

##### Opcje:

- 0 ... 20 mA
- 4 ... 20 mA

 Dla sterowników specjalnych i w specjalnych aplikacjach istnieje również możliwość inwersji sygnału wyjściowego na wyjściu prądowym.

- 20 ... 0 mA
- 20 ... 4 mA

## Kanały wyjść analogowych



Wyjścia analogowe można ustawić inaczej niż w przedstawionych poniżej opcjach:

### **Wilgotność, temperatura**

Wyjście 1: wilgotność, wyjście 2: temperatura materiału.

### **Wilgotność, przewodność**

Wyjście 1: wilgotność, wyjście 2: przewodność w zakresie 0 ... 20 mS/cm (ustawienie fabryczne)

### **Wilgotność, temperatura/przewodność**

Wyjście 1: wilgotność, wyjście 2: temperatura materiału i przewodność, z automatycznym przełączaniem wskazań.

## Zakres wilgotności

Zakres wilgotności i zakres temperatur dla wyjścia 1 i 2 można konfigurować indywidualnie.

- **Zakres wilgotności w %**
  - Wartość maksymalna: np. 20 %
  - Wartość minimalna: 0 %
- **Zakres temperatury w °C**
  - Wartość maksymalna: 100 °C, dotyczy to również wersji wysokotemperaturowej.
  - Wartość minimalna: 0 °C
- **Przewodność w mS/cm**
  - Wartość maksymalna 20 mS/cm
  - Wartość minimalna 0 mS/cm



W zależności od typu czujnika i wilgotności, czujnik może być wykorzystywany do pomiaru przewodności. Wyjście jest ustawione fabrycznie na zakres 0 ... 20 mS/cm.

## 9.2 Tryb pracy

Czujnik jest konfigurowany fabrycznie przed dostawą. Konfigurację fabryczną można zmienić odpowiednio do warunków procesu.

### **Tryb pomiaru i parametry:**

Zmianie mogą podlegać następujące ustawienia czujnika

- Tryb pomiaru C - cykliczny (ustawienie domyślne dla czujników wykonujących pomiary cyklicznie).
- Czas uśredniania, szybkość odpowiedzi
- Kalibracja (gdy używane są różne materiały)
- Funkcja filtrowania
- Dokładność pomiaru pojedynczej wartości



## Tryb pracy

W przypadku pomiarów w przemyśle budowlanym, czujniki mają ustawiony fabrycznie tryb CH, natomiast w przypadku pomiarów w podstawowych procesach przemysłowych - tryb CA. Zależnie od zastosowania, w trybie C mamy sześć różnych trybów obsługi do wyboru

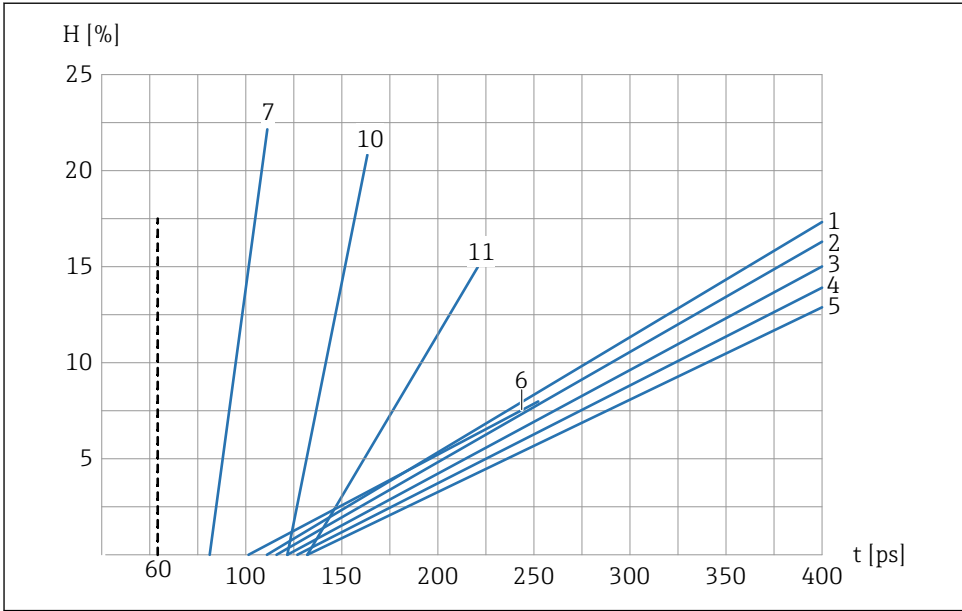
- **Tryb CS** (cykliczny - seria wartości)  
Do bardzo krótkich cykli pomiarowych rzędu kilku sekund (np. 1 ... 10 s) bez włączonych funkcji uśredniania i filtrowania, i przy maks. 100 pomiarach na sekundę oraz czasie cyklu 250 ms na wyjściu analogowym.
- **Tryb CA** (cykliczny - uśrednianie, filtrowanie)  
Uśrednianie standardowe dla stosunkowo szybkich, ale ciągłych procesów pomiarowych, prosta filtracja i dokładność do 0.1%. Tryb pracy CA jest również używany do rejestracji surowych wartości mierzonych, bez uśredniania i filtrowania w celu ich późniejszej analizy i określenia najlepszego trybu pracy.
- **Tryb CF** (cykliczny, średnia krocząca z filtracją)  
Średnia krocząca dla bardzo wolnych i ciągłych procesów pomiarowych, prosta filtracja i dokładność maks. 0,1 %. Odpowiedni do pomiarów materiałów na przenośnikach taśmowych itp.
- **Tryb CK** (cykliczny ze specjalnym filtrem)  
Do skomplikowanych pomiarów w mieszalnikach i suszarniach
- **Tryb CC** (cykliczny, z sumowaniem)  
Z automatycznym sumowaniem pomiarów wilgotności podczas pojedynczego procesu dozowania, jeśli nie jest używany sterownik PLC
- **Tryb CH** (cykliczny, zatrzymanie wartości)  
Standardowy tryb pracy do pomiarów w przemyśle budowlanym. Podobny do trybu CC, ale z filtrowaniem i bez sumowania. Tryb CH doskonale nadaje się do pomiarów z bardzo krótkimi czasami dozowania, do 2 sekund, jeśli czujnik został zamontowany pod włącznikiem zsypanego silosu. W trybie CH filtrowanie jest wykonywane automatycznie. Można je wykorzystać np. do odfiltrowania efektu kapania wody w silosie z wartości mierzonych.



Każde ustawienie jest zapisywane w nieulotnej pamięci czujnika z chwilą jego wyłączenia.

## 9.3 Zestaw krzywych kalibracyjnych A do pomiarów materiałów sypkich

Przyrządy są dostarczane z odpowiednią krzywą kalibracyjną. W przyrządzie można zapisać maksymalnie 15 różnych krzywych kalibracyjnych, które aktywuje się i dostosowuje za pomocą wskaźnika zewnętrznego. Aby wstępnie przetestować kompatybilność danej krzywej kalibracyjnej, należy wybrać jedną z krzywych kalibracyjnych (od Cal.1 do Cal.15) w pozycji menu **Material cal. [Kalibracja materiału]**, przetestować ją dla mierzzonego materiału i aktywować. Wybrana i ewentualnie zmodyfikowana krzywa kalibracyjna jest aktywna po włączeniu zasilania.



A0037431

19 Zestaw krzywych kalibracyjnych A (Cal.1, Cal.2, Cal.3, Cal.4, Cal.5, Cal.6, Cal.7, Cal.10, Cal.11)

$H$  Wilgotność grawimetryczna; %

$t$  Czas przelotu sygnału radarowego; pikosekundy

1 Cal.1, uniwersalna; piasek/żwir/grys

2 Cal.2, piasek 1.6

3 Cal.3, piasek 1.7

4 Cal.4, piasek 1.8

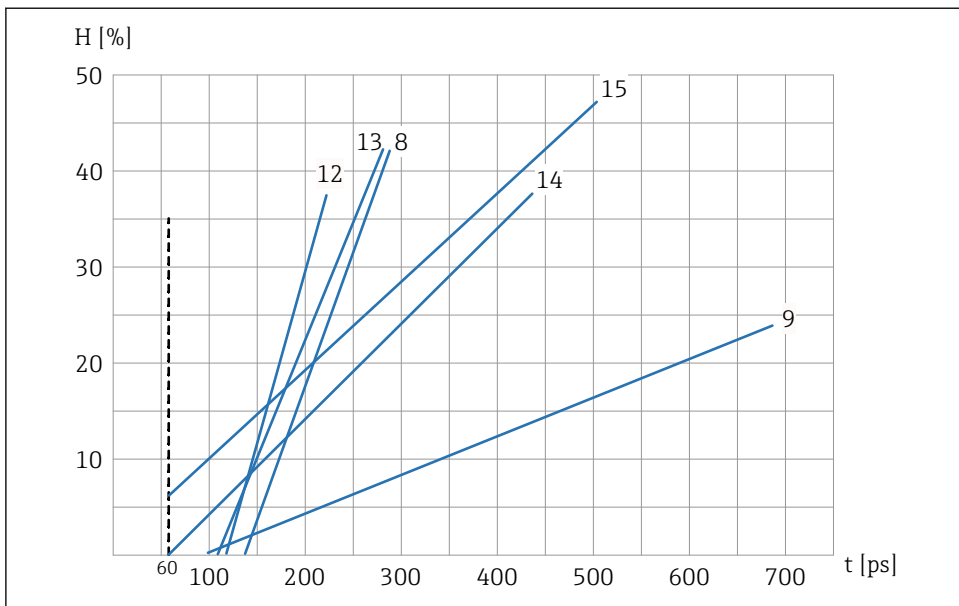
5 Cal.5, piasek 1.9

6 Cal.6, żwir/grys

7 Cal.7, zrębki drzewne

10 Cal.10, ziarno pszenicy

11 Cal.11, piasek lekki



A0037432

20 Zestaw krzywych kalibracyjnych A (Cal.8, Cal.9, Cal.12, Cal.13, Cal.14, Cal.15)

H Wilgotność grawimetryczna; %

t Czas przelotu sygnału radarowego; pikosekundy

8 Cal.8, węgiel brunatny

9 Cal.9, podstawowa krzywa kalibracyjna

12 Cal.12, osad ściekowy

13 Cal.13, zboża (charakterystyka liniowa)

14 Cal.14, mieszanina powietrze/woda 0 ... 100 %

15 Cal.15, Krzywa kalibracyjna surowych danych pomiarowych ( $t_{10}$  średniego czasu przelotu sygnału radarowego)

Na wykresie pokazano liniowe charakterystyki kalibracyjne (od Cal.1 do Cal.15) dla różnych materiałów, które można zapisać i wybrać w przyrządzie. Na osi Y pokazano wartości wilgotności grawimetrycznej (w %), a na osi X odpowiadające im czasy przelotu sygnału radarowego (t) w pikosekundach. Podczas pomiaru, oprócz wartości mierzonej wilgotności, wyświetlany jest także czas przelotu sygnału radarowego. W powietrzu, czas przelotu sygnału radarowego wynosi ok. 60 ps a w wodzie 1 000 ps.

## 9.4 Funkcje specjalne

### 9.4.1 Wyznaczanie stężenia składników mineralnych

Korzystając z radarowej metody pomiaru można również uzyskać informacje na temat przewodności lub stężenia składników mineralnych. Podczas pomiaru, przyrząd określa wartość tłumienia impulsu radarowego w mierzonej objętości materiału. Dzięki zastosowaniu

tej metody otrzymujemy wartość charakterystyczną zależną od stężenia składników mineralnych. W tym przypadku maksymalna wartość zakresu pomiarowego przewodności wynosi 5 mS/cmi jest zależna od wilgotności.

#### 9.4.2 Pomiar temperatury materiału

Czujnik ma wbudowany czujnik temperatury, który mierzy temperaturę obudowy 3 mm poniżej powierzchni głowicy czujnika. Temperatura może być opcjonalnie przesyłana przez wyjście analogowe 2. Ze względu na wewnętrzne nagrzewanie się modułu elektroniki, precyzyjny pomiar temperatury materiału jest możliwy tylko w ograniczonym zakresie.

#### 9.4.3 Kompensacja wpływu temperatury materiału

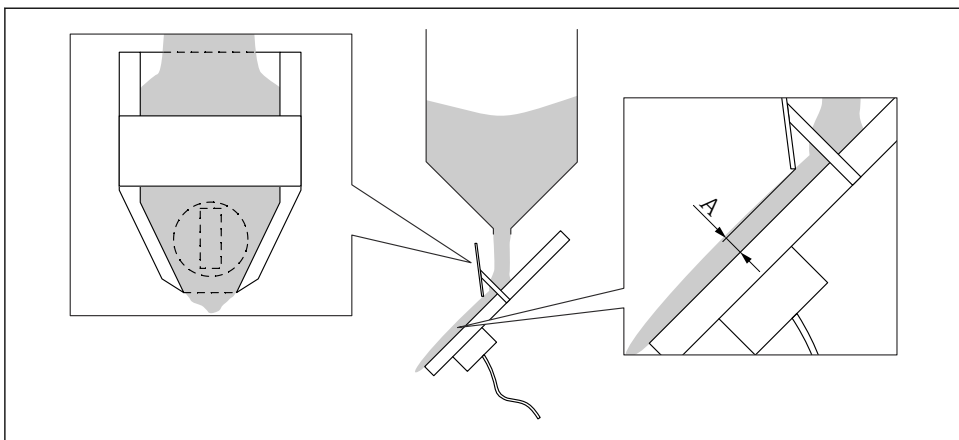
W przypadku pomiarów w wyższych temperaturach, stała dielektryczna wody ( $\epsilon_T$ ) i niektórych mierzonych materiałów będzie zależała od temperatury. Do wyznaczania wilgotności wykorzystywana jest stała dielektryczna, tzn. stała dielektryczna jest rzeczywistym parametrem mierzonym podczas pomiaru wilgotności. Jeżeli mierzone materiały, takie jak kukurydza, wykazują specjalną zależność stałej dielektrycznej od temperatury, np. zależność od temperatury tylko w określonym zakresie wilgotności, konieczne może być przeprowadzenie skomplikowanej kompensacji wpływu temperatury materiału. Wymaga to jednak dużego nakładu prac laboratoryjnych. Oprócz wilgotności, trzeba będzie tu również zmierzyć temperaturę materiału za pomocą wbudowanego czujnika temperatury. Parametry t0 do t5 można ustawić dla każdej z 15 krzywych kalibracyjnych Cal1 do Cal15 (patrz rozdział "Wybór poszczególnych rodzajów kalibracji"). Jeśli konieczna będzie pomoc przy bardzo złożonym, specyficznym dla danego materiału procesie kompensacji wpływu temperatury, należy skontaktować się z działem serwisowym producenta.

## 10 Wykrywanie i usuwanie usterek

### 10.1 Optymalizacja strugi materiału

W celu uzyskania dokładnych wyników pomiaru nie wolno przekraczać określonych wartości granicznych (dotyczących do montażu i warunków środowiskowych) i należy uwzględnić gęstości nasypowe mierzonych materiałów. Ponadto grubość warstwy materiału nad czujnikiem powinna być odpowiednio duża.

Jeśli prędkość strugi materiału jest za duża, grubość warstwy materiału nad powierzchnią czujnika może być za mała. W celu zwiększenia grubości warstwy materiału nad głowicą czujnika można użyć korytka w kształcie lejka z kierownicami płytowymi. Doskonałym rozwiązaniem, szczególnie w przypadku mokrego piasku, jest zastosowanie kierownic płytowych z powłoką z PTFE, do której materiał nie przywiera. Warstwa materiału nad czujnikiem powinna mieć grubość co najmniej 45 mm. W niektórych instalacjach, grubość warstwy materiału jest za mała lub jest on rozproszony i nie zapewnia odpowiedniej strugi nad czujnikiem. Wtedy może być konieczne zwężenie strugi materiału, aby jego warstwa nad czujnikiem miała odpowiednią grubość. Na schemacie poniżej pokazano przykład rozwiązania, w którym zwiększono ilość materiału nad czujnikiem poprzez nagarnianie materiału po bokach.



A0037430

▣ 21 Przykład zwiększania grubości warstwy materiału

Ponadto, w przypadku niejednorodnej struktury strugi materiału, można zastosować wbudowaną funkcję filtrowania, ustalając górną i dolną wartość graniczną, w celu odfiltrowania niemiernodajnych wartości mierzonych.

## 10.2 Za duża różnica pomiędzy zmierzoną wartością wilgotności a wartością uzyskaną w pomiarach laboratoryjnych podczas pierwszego uruchomienia

Fabrycznie, czujnik jest standardowo kalibrowany z użyciem krzywej kalibracyjnej Cal14 (mieszanka powietrze/woda 0...100%). W przypadku pomiarów piasku i żwiru (jeśli materiał jest znany i był mierzony wcześniej), czujnik jest kalibrowany fabrycznie z użyciem krzywej kalibracyjnej Cal1 (uniwersalna krzywa kalibracyjna dla piasku/żwiru).

**Podczas pierwszego uruchomienia, zmierzona wartość wilgotności powinna być zgodna z wartością uzyskaną w pomiarach laboratoryjnych wykonanych inną metodą, z dokładnością co najmniej  $\pm 1\%$ .**

Istnieje wiele metod precyzyjnej adiustacji czujnika, zapewniających dokładność  $\pm 0,1\%$  względem wartości uzyskanych w pomiarach laboratoryjnych.

- W niektórych sterownikach PLC istnieje możliwość ustawienia przesunięcia/offsetu. Zależnie od zastosowanego sterownika PLC, parametr ten ma różne nazwy (np. obciążenie początkowe, punkt zerowy, offset, zakres pomiarowy itp.). W celu uzyskania bardziej szczegółowych informacji należy skontaktować się z dostawcą sterownika PLC.
- Dokładne ustawienie przesunięcia czujnika można wykonać za pomocą parametru "Offset" na wskaźniku zewnętrznym.

**Jeżeli podczas pierwszego uruchomienia przyrządu, wartość wilgotności różni się o więcej niż  $\pm 1$  %, może to wynikać z następujących przyczyn:**

- Czujnik nie jest odpowiednio zamontowany pod włazem zsywowym silosu. Powierzchnia czujnika musi być całkowicie pokryta piaskiem/żwiru w momencie otwarcia zsywu. **Należy** zapewnić odpowiednią i stabilną strugę materiału. Do celów analizy można wykorzystać film zarejestrowany podczas procesu dozowania.
- W czujniku ustawiono niewłaściwą krzywą kalibracyjną. Fabrycznie czujnik został skalibrowany z użyciem krzywej kalibracyjnej Cal1 dla piasku/żwiru.
- W sterowniku PLC ustawiono nieodpowiednie skalowanie wilgotności. Wilgotność 0 ... 20 % zmierzona przez czujnik odpowiada sygnałowi 0 ... 20 mA lub 4 ... 20 mA na wyjściu prądowym. Należy również wprowadzić skalowanie wilgotności 0 ... 20 % w sterowniku PLC.  
W celu uzyskania bardziej szczegółowych informacji należy skontaktować się z dostawcą sterownika PLC.
- W przypadku piasków specjalnych (np. piasek drobnoziarnisty), wymagane jest wykonanie kalibracji dwupunktowej w sterowniku PLC lub w czujniku.
- W przypadku żwiru i grysu, w sterowniku PLC należy ustawić wartości graniczne, ponieważ przepływ wody w żwirze lub grysie powoduje zawyżanie wartości wilgotności zmierzonej przez czujnik.  
W celu uzyskania bardziej szczegółowych informacji należy skontaktować się z dostawcą sterownika PLC.
- Ze względu na niedokładności przetwarzania danych, konieczne może być sprawdzenie wartości wilgotności wyświetlanej w sterowniku PLC. W tym celu należy podłączyć czujnik do wskaźnika zewnętrznego i sprawdzić/porównać wartość wilgotności wyświetlaną w sterowniku PLC z wartością wilgotności wyświetlaną na wskaźniku.

#### **Uwaga:**

Aby wykonać test, należy zmienić tryb pracy czujnika z "CH" na "CC", a następnie z powrotem na tryb "CH".

- Sprawdzić warunki uruchomienia/zatrzymania w sterowniku PLC
  - Warunek uruchomienia: czas w sekundach lub masa w kg
  - Warunek zatrzymania: zwykle % masy docelowej
  - W celu uzyskania bardziej szczegółowych informacji należy skontaktować się z dostawcą sterownika PLC



Jeśli przedstawione tu rozwiązania nie pomogą w usunięciu problemu → należy skontaktować się z działem serwisu producenta.





71626983

[www.addresses.endress.com](http://www.addresses.endress.com)

---