

操作手册

Liquiphant FTL41

液体音叉开关
液体限位检测





A0023555

目录

1	文档信息	5			
1.1	文档用途	5			
1.2	图标	5			
1.2.1	安全图标	5			
1.2.2	电气图标	5			
1.2.3	工具图标	5			
1.2.4	特定信息图标	5			
1.2.5	图中的图标	5			
2	基本安全指南	6			
2.1	人员要求	6			
2.2	指定用途	6			
2.2.1	使用错误	6			
2.3	工作场所安全	6			
2.4	操作安全	6			
2.5	产品安全	7			
3	产品描述	7			
3.1	产品设计	7			
4	到货验收和产品标识	8			
4.1	到货验收	8			
4.2	产品标识	8			
4.2.1	铭牌	8			
4.2.2	电子插件	8			
4.2.3	制造商地址	8			
4.3	储存和运输	8			
4.3.1	储存条件	8			
4.3.2	运输设备	9			
5	安装	9			
5.1	安装要求	9			
5.1.1	注意开关点	9			
5.1.2	注意介质粘度的影响	10			
5.1.3	避免黏附	11			
5.1.4	预留安装间隙	11			
5.1.5	支撑设备	12			
5.1.6	焊座, 带泄漏检测孔	12			
5.2	安装设备	12			
5.2.1	所需工具	12			
5.2.2	安装	12			
5.3	滑动套管	14			
5.4	安装后检查	14			
6	电气连接	15			
6.1	所需工具	15			
6.2	接线要求	15			
6.2.1	带锁定螺丝的外壳盖	15			
6.2.2	连接保护性接地端 (PE)	15			
6.3	连接设备	15			
6.3.1	电子插件 FEL42: 三线制连接, 直 流 DC-PNP 型	16			
6.3.2	电子插件 FEL44: 通用电流连接 型, 带继电器输出	17			
6.3.3	电子插件 FEL48: 两线制连接, NAMUR 信号 (> 2.2 mA / < 1.0 mA)	20			
6.3.4	连接电缆	21			
6.4	连接后检查	22			
7	操作方式	22			
7.1	操作方式概览	22			
7.1.1	操作方法	22			
7.1.2	电子插件上的部件	22			
8	调试	23			
8.1	功能检查	23			
8.2	开机	23			
8.3	详细信息	23			
9	诊断和故障排除	23			
9.1	电子插件上的 LED 指示灯	23			
9.2	固件更新历史	23			
10	维护	23			
10.1	维护任务	24			
10.1.1	清洁	24			
11	维修	24			
11.1	概述	24			
11.1.1	维修理念	24			
11.1.2	防爆型设备维修	24			
11.2	备件	24			
11.3	返厂	24			
11.4	处置	25			
12	附件	25			
12.1	保护盖, 适用单腔体铝外壳或 316L 外壳 ...	25			
12.2	M12 插座	25			
12.3	常压滑动套管	25			
12.4	高压滑动套管	26			
12.5	焊座	28			
13	技术参数	28			
13.1	输入	28			
13.1.1	测量变量	28			
13.1.2	测量范围	28			
13.2	输出	29			
13.2.1	输出变量和输入变量	29			
13.2.2	输出信号	29			
13.2.3	防爆连接参数	29			
13.3	环境条件	29			
13.3.1	环境温度范围	29			

13.3.2	储存温度	30
13.3.3	湿度	30
13.3.4	海拔高度	30
13.3.5	气候等级	30
13.3.6	防护等级	30
13.3.7	抗振性	31
13.3.8	抗冲击性	31
13.3.9	机械负载	31
13.3.10	污染等级	31
13.3.11	电磁兼容性 (EMC)	31
13.4	过程条件	31
13.4.1	过程温度范围	31
13.4.2	热冲击	31
13.4.3	过程压力范围	31
13.4.4	过压限定值	32
13.4.5	密度	32
13.4.6	粘度	33
13.4.7	密闭压力	33
13.4.8	固体颗粒尺寸	33
13.5	其他技术参数	33

1 文档信息

1.1 文档用途

文档包含设备生命周期内各个阶段所需的所有信息：从产品标识、到货验收和储存，至安装、电气连接、操作和调试，以及故障排除、维护和废弃。

1.2 图标

1.2.1 安全图标



危险状况警示图标。疏忽会导致人员严重或致命伤害。



危险状况警示图标。疏忽可能导致人员严重或致命伤害。



危险状况警示图标。疏忽可能导致人员轻微或中等伤害。



操作和其他影响提示信息图标。不会导致人员伤害。

1.2.2 电气图标

⚡ 接地连接

接地夹已经通过接地系统可靠接地。

⊖ 保护性接地 (PE)

进行后续电气连接前，必须确保此接线端已经安全可靠地接地。设备内外部均有接地端子。

1.2.3 工具图标

🔧 一字螺丝刀

🔧 内六角扳手

🔧 开口扳手

1.2.4 特定信息图标

✅ 允许

允许的操作、过程或动作。

❌ 禁止

禁止的操作、过程或动作。

ℹ️ 提示

附加信息。



📄 参见文档

📖 参见其他章节

1、2、3 操作步骤

1.2.5 图中的图标

A、B、C... 视图

- 1、2、3 ... 部件号
-  危险区
-  安全区 (非危险区)



2 基本安全指南

2.1 人员要求

操作人员必须符合下列要求，例如 设备调试和维护人员：

- ▶ 经培训的合格专业人员必须具有执行特定功能和任务的资质
- ▶ 经工厂厂方/操作员授权
- ▶ 熟悉联邦/国家法规
- ▶ 开始操作前，操作人员必须事先阅读并理解《简明操作指南》和补充文档中的各项规定
- ▶ 遵守操作指南和基本条件要求

2.2 指定用途

- 设备仅可用于液体限位检测
- 使用不当会引发危险
- 确保测量设备无故障工作
- 测量设备的接液部件材质必须能够耐受介质腐蚀
- 禁止超出设备的规格参数范围
 -  详细信息参见“技术参数”章节
 -  参见《技术文档资料》

2.2.1 使用错误

由于使用不当或用于非指定用途导致的设备损坏，制造商不承担任何责任。

其他风险

在操作过程中，与过程的热交换可能导致电子插件外壳及其设备部件的温度升高至 80 °C (176 °F)。

存在过热表面导致烫伤的危险！

- ▶ 如需要，确保已采取防护措施避免发生接触性烫伤。

必须遵守 SIL 文档中的相关要求，设备功能安全才能满足 IEC 61508 标准。

2.3 工作场所安全

操作设备时：

- ▶ 遵守联邦/国家法规，穿戴人员防护装置。

2.4 操作安全

存在人员受伤的风险！

- ▶ 只有完全满足技术规范且无错误和故障时才能操作设备。
- ▶ 操作员有责任确保设备无故障运行。

改装设备

如果未经授权，禁止改装设备，改装会导致不可预见的危险。

- ▶ 如需改装，请咨询 Endress+Hauser 当地销售中心。

维修

必须始终确保设备的操作安全性和测量可靠性：

- ▶ 未经明确许可禁止修理设备。
- ▶ 遵守联邦/国家法规中的电子设备修理准则。
- ▶ 仅允许使用 Endress+Hauser 原装备件和附件。

危险区

在危险区中使用设备时（例如防爆要求），应避免人员受伤或设备损坏危险：

- ▶ 参照铭牌检查并确认所订购的设备是否允许在危险区中使用。
- ▶ 遵守单独成册的补充文档资料中列举的规格参数要求，补充文档资料是本文档的组成部分。

2.5 产品安全

设备基于工程实践经验设计，符合最先进的安全要求。通过出厂测试，可以安全使用。

设备满足常规安全标准和法规要求，并符合 EU 符合性声明中列举的 EU 准则的要求。

Endress+Hauser 确保粘贴有 CE 标志的设备满足上述要求。

3 产品描述

液体音叉开关，在罐体、容器和管路中进行低限（MIN）或高限（MAX）检测。

3.1 产品设计

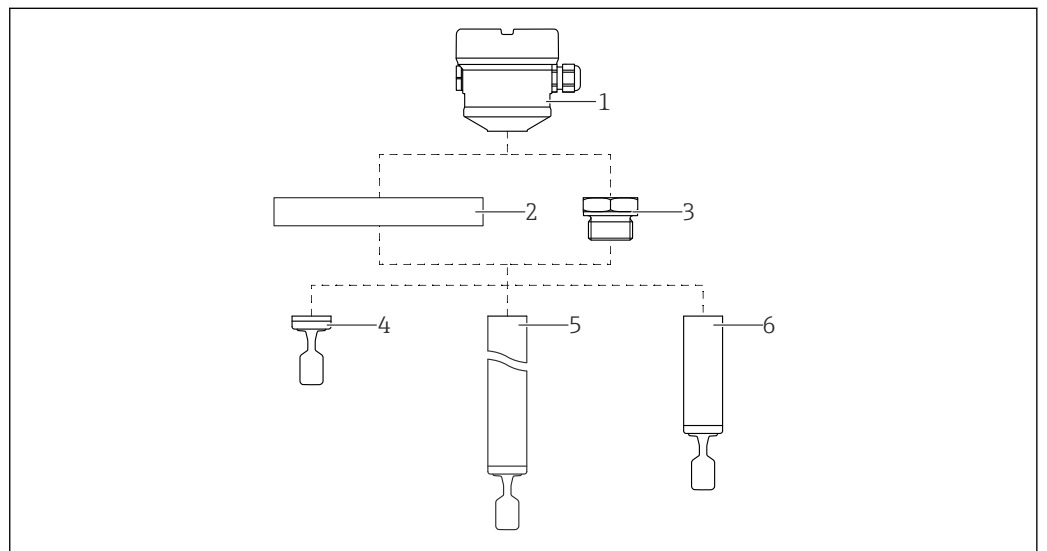


图 1 产品设计

- 1 外壳，安装有电子插件和外壳盖
- 2 过程连接法兰（选配）
- 3 过程连接（选配）
- 4 一体型探头，带音叉
- 5 延长管型探头，带音叉
- 6 短管型探头，带音叉

4 到货验收和产品标识

4.1 到货验收


到货后需要进行下列检查:

发货清单上的订货号是否与产品粘贴标签上的订货号一致?

物品是否完好无损?

铭牌参数是否与发货清单上的订购信息一致?

如需要 (参照铭牌): 是否提供《安全指南》(例如 XA) 文档?

 如果不满足任一上述条件, 请咨询 Endress+Hauser 当地销售中心。

4.2 产品标识

设备标识信息如下:


- 铭牌参数
- 发货清单上的扩展订货号及设备特性明细
- 在 W@M 设备浏览器中输入铭牌上的序列号
www.endress.com/deviceviewer: 显示测量设备的所有信息以及配套技术文档资料。
- 在 Endress+Hauser Operations 应用程序中输入铭牌上的序列号, 或使用 Endress+Hauser Operations 应用程序扫描铭牌上的二维码

4.2.1 铭牌

铭牌上标识法律规定的相关设备信息, 例如:

- 制造商名称
- 订货号、扩展订货号、序列号
- 技术参数、防护等级
- 固件版本号、硬件版本号
- 防爆认证信息, 参见配套《安全指南》(XA)
- 二维码 (包含设备信息)

4.2.2 电子插件

 通过铭牌上的订货号查询电子插件的型号。

4.2.3 制造商地址

Endress+Hauser SE+Co. KG
Hauptstraße 1
79689 Maulburg, Germany
产地: 参见铭牌。

4.3 储存和运输

4.3.1 储存条件

使用原包装。

储存温度

-40 ... +80 °C (-40 ... +176 °F)

4.3.2 运输设备

- 使用原包装将设备运输至测量点
- 在搬运过程中，手握设备的外壳、法兰或延长管
- 禁止弯曲、截短或拉伸叉体

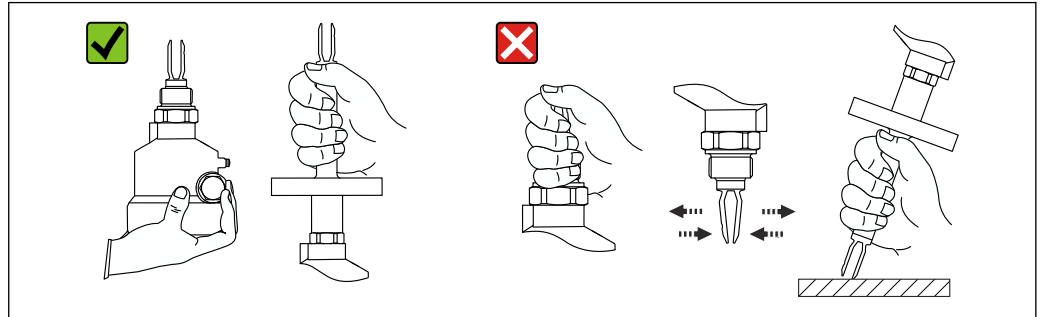


图 2 搬运设备

5 安装

安装指南

- 长度不超过 500 mm (19.7 in) 的一体式仪表或短管型仪表的安装方向不受限制
- 顶部竖直安装长管型仪表
- 叉体与罐壁或管壁间的最小距离: 10 mm (0.39 in)

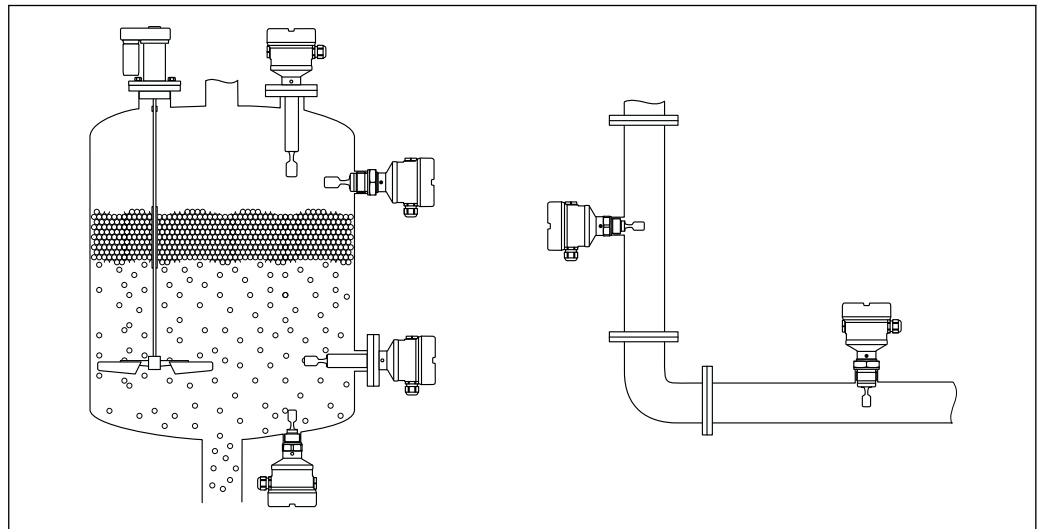


图 3 安装实例：安装在容器、罐体或管道中

5.1 安装要求

5.1.1 注意开关点

常见开关点，取决于限位开关的安装方向。

(水, +23 °C (+73 °F))

- 叉体与罐壁或管壁间的最小距离: 10 mm (0.39 in)

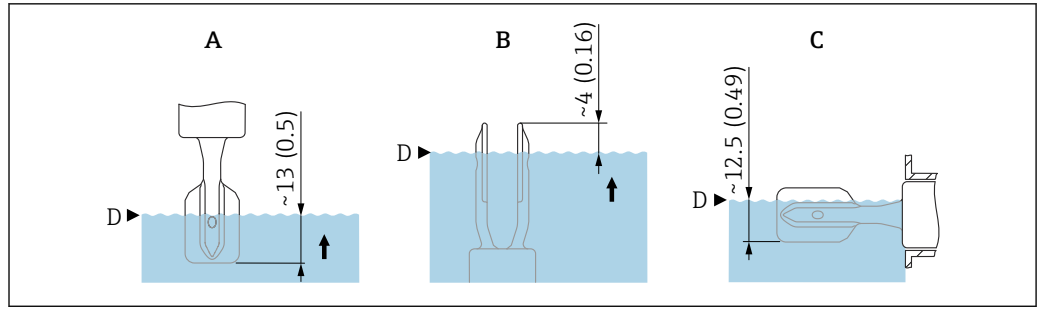


图 4 常见开关点。测量单位 mm (in)

- A 顶部安装
- B 底部安装
- C 侧旁安装
- D 开关点

5.1.2 注意介质粘度的影响

- i** 粘度值
 - 低粘度：< 2 000 mPa·s
 - 高粘度：> 2 000 ... 10 000 mPa·s

低粘度

- i** 低粘度液体，例如水：< 2 000 mPa·s
允许叉体安装在安装短管中。

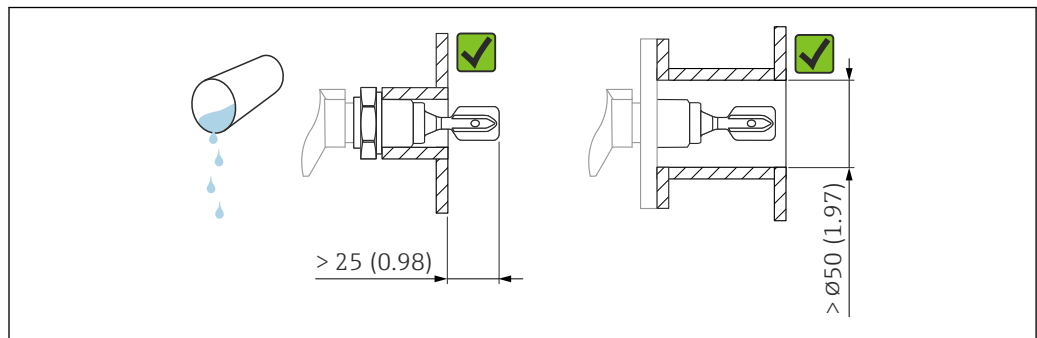
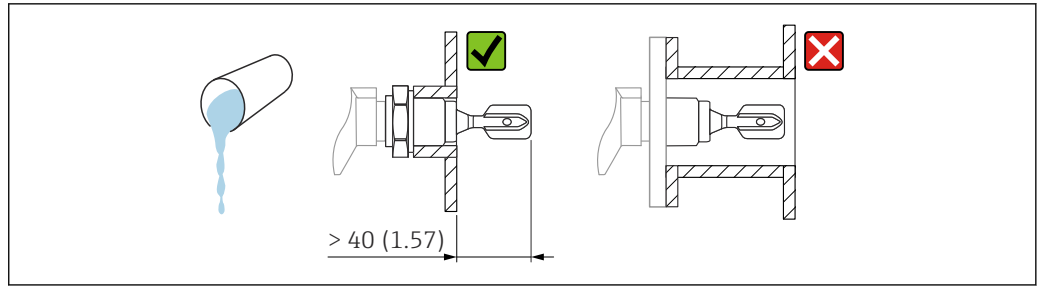


图 5 安装实例：测量低粘度液体。测量单位 mm (in)

高粘度

- 注意**
高粘度液体可能导致开关动作滞后。
- ▶ 确保液体能够沿叉体自行排出。
- ▶ 去除安装短管的表面毛刺。

- i** 高粘度液体，例如油：≤ 10 000 mPa·s
叉体必须完全伸出安装短管！

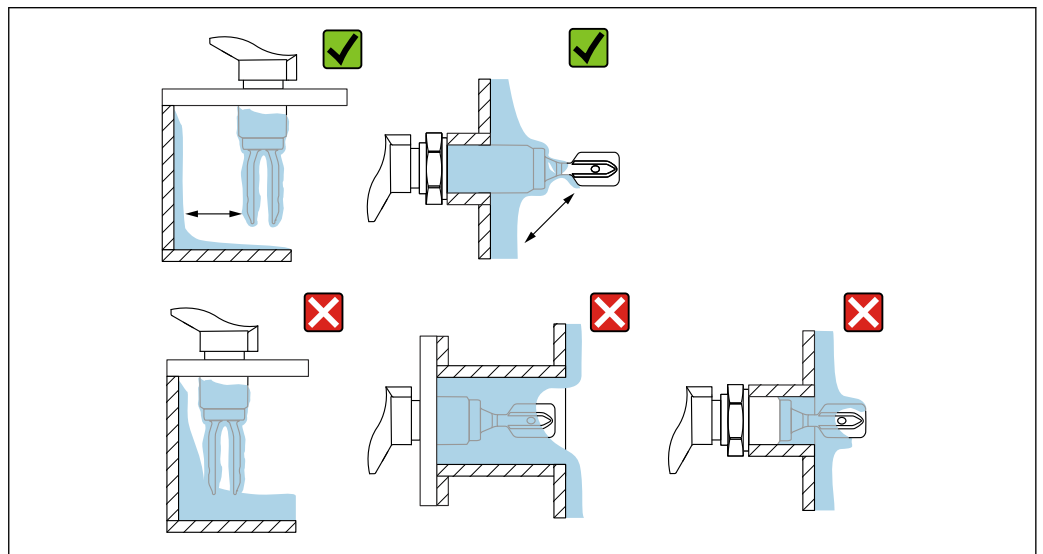


A0037348

图 6 安装实例：测量高粘度液体。测量单位 mm (in)

5.1.3 避免黏附

- 使用短安装短管，确保叉体可以顺利伸入至容器中
- 确保可能出现黏附的罐壁与叉体间保持充足的间距

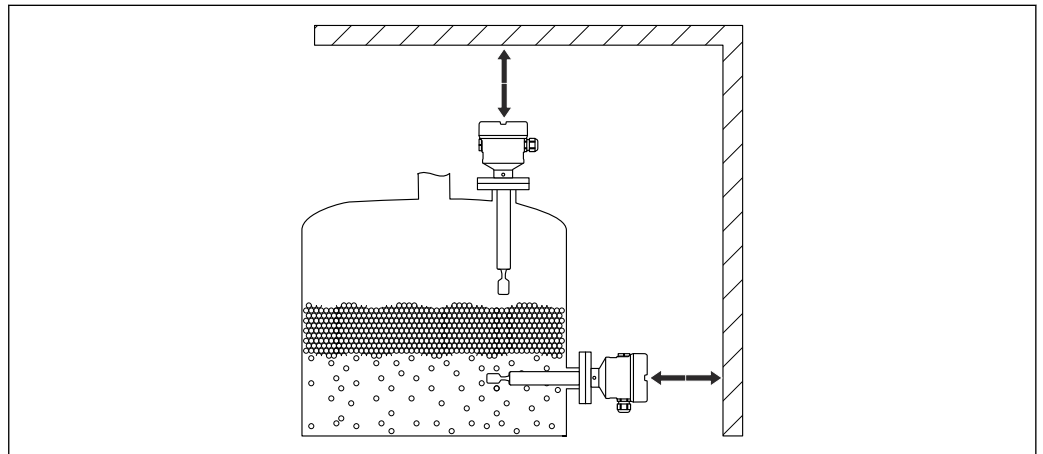


A0033239

图 7 安装实例：测量高粘度过程介质

5.1.4 预留安装间隙

保证罐体外部预留有充足的空间，能够顺利进行仪表的安装和连接，以及电子插件的设置操作。



A0033236

图 8 预留安装间隙

5.1.5 支撑设备

如果存在强烈动态负载，需要支撑设备。延长管和传感器最大能够耐受 75 Nm (55 lbf ft) 横向负载。

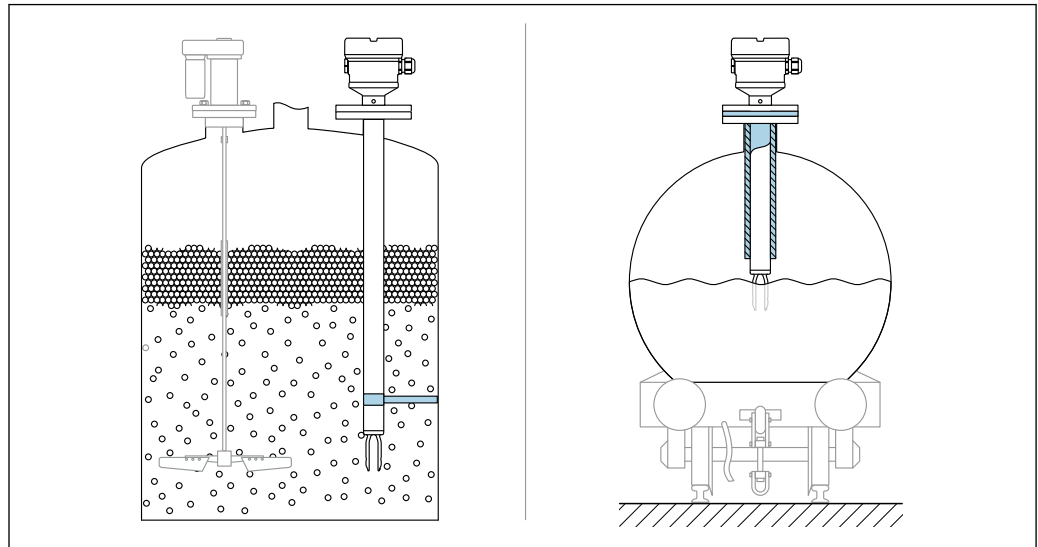


图 9 实例：存在动态负载时，应支撑设备

i 船级认证：如果延长管和传感器的长度超过 1600 mm (63 in)，应至少每隔 1600 mm (63 in) 设一个固定支撑点。

5.1.6 焊座，带泄漏检测孔

安装焊座时，应确保泄漏检测孔朝下，确保能够及时检测到泄漏。

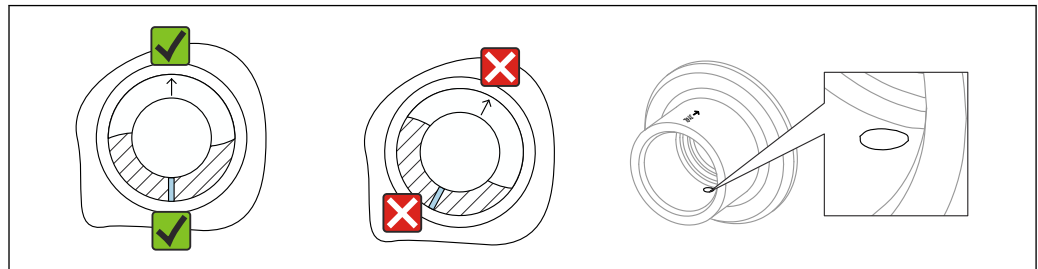


图 10 焊座，带泄漏检测孔

5.2 安装设备

5.2.1 所需工具

- 开口扳手，用于传感器安装操作
- 内六角扳手，用于安装外壳锁定螺丝

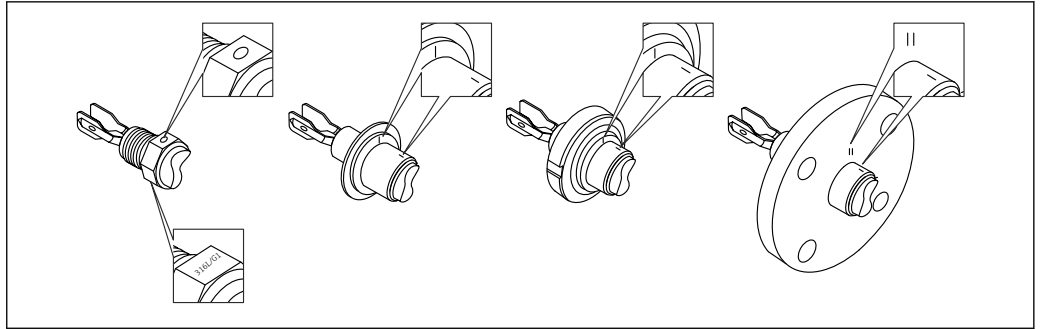
5.2.2 安装

参照标记调整叉体安装位置

参照标记调整音叉安装位置，避免挂料和沉积物粘附。

过程连接上的标记位置如下：

材料号、螺纹代号、圆圈、单线或双线

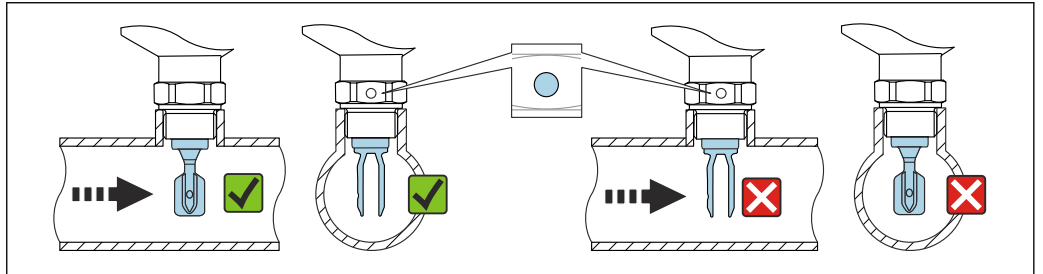


A0039125

图 11 参照标记水平安装在罐体中时的叉体位置

在管道中安装设备

- 介质流速不超过 5 m/s，粘度 1 mPa·s，密度 1 g/cm³ (62.4 lb/ft³) (SGU)。
如需测量其他介质，首先需要检查并确保设备功能正常
- 正确调整叉体安装位置，标记必须与介质流向一致，保证介质能够自由流动。
- 在设备安装过程中标记始终清晰可见

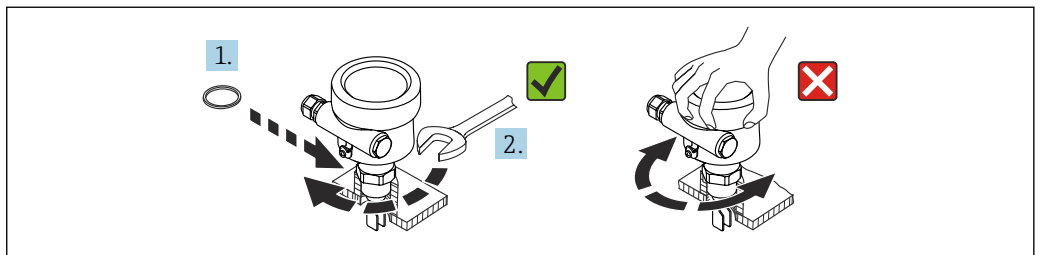


A0034851

图 12 安装在管道中（注意叉体安装位置和标记）

旋转拧入设备

- 仅允许旋转六角螺母，扭矩为 15 ... 30 Nm (11 ... 22 lbf ft)。
- 禁止直接旋转外壳！



A0034852

图 13 旋转拧入设备

调整电缆入口位置

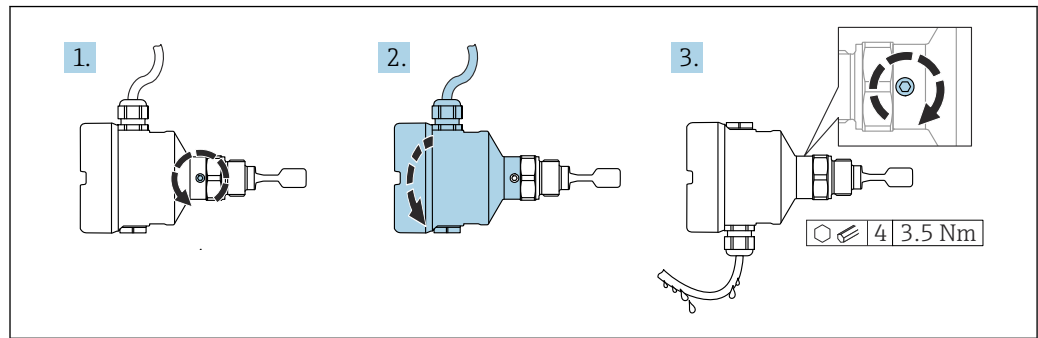


图 14 外壳带外部锁紧螺丝和排水回路

i 带锁紧螺丝的外壳:

- 通过转动锁紧螺丝旋转外壳并调整电缆入口位置。
- 出厂时，设备上的外部锁紧螺丝未完全拧紧。

1. 松开外部锁定螺丝（不超过 1.5 圈）。
2. 旋转外壳，调整电缆入口位置。
↳ 避免水汽进入外壳内，采用排水回路。
3. 拧紧外部锁定螺丝。

注意

不能完全拧开外壳。

- ▶ 松开外部锁紧螺丝，最多转动 1.5 圈。如果过度或完全松开锁紧螺丝（超出螺丝定位点），将导致小部件（计数盘）松动或脱落。
- ▶ 拧紧锁定螺丝（4 mm (0.16 in)内六角），最大扭矩为 3.5 Nm (2.58 lbf ft) ± ±0.3 Nm (±0.22 lbf ft)。

关闭外壳盖

注意

污染物会导致螺纹和外壳盖损坏!

- ▶ 清除外壳盖和外壳螺纹上的污染物（例如沙石）。
- ▶ 关闭外壳盖时如遇明显阻力，应再次检查螺纹上是否存在污染物。

i 外壳螺纹

可在电子部件和接线腔的螺纹上涂抹抗摩擦涂层。

以下适用于所有外壳材质:

- ☒ 外壳螺纹无需润滑。

5.3 滑动套管

详细信息参见“附件”章节。

5.4 安装后检查

- 设备是否完好无损（外观检查）？
- 测量设备是否符合测量点技术规范？

例如:

- 过程温度
- 过程压力
- 环境温度
- 测量范围

- 测量点位号和标签是否正确（外观检查）？
- 是否采取充足的测量设备防护措施，避免直接日晒雨淋？
- 设备是否正确固定？

6 电气连接

6.1 所需工具

- 螺丝刀，用于设备接线操作
- 内六角扳手，用于安装锁扣螺丝

6.2 接线要求

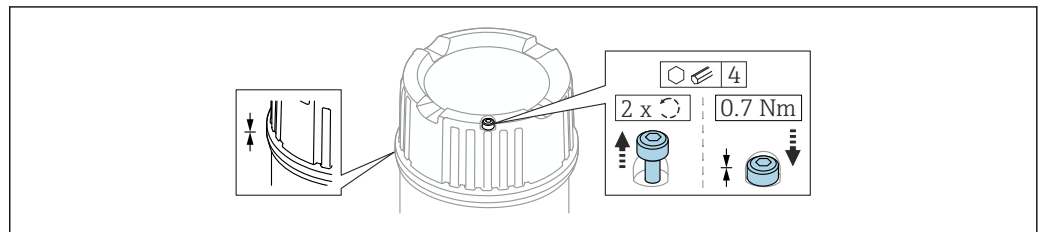
6.2.1 带锁定螺丝的外壳盖

对于特定防爆型式的防爆型设备，通过锁定螺丝锁紧外壳盖。

注意

如果锁定螺丝安装错误，外壳盖无法提供良好的密封性。

- ▶ 打开外壳盖：松开外壳盖锁扣上的螺丝，旋转不超过 2 圈，防止螺丝掉落。安装外壳盖，检查外壳盖密封圈。
- ▶ 关闭外壳盖：将外壳盖牢固拧至外壳上，确保锁定螺丝安装正确。外壳盖和外壳之间不得有任何缝隙。



A0039520

图 15 带锁定螺丝的外壳盖

6.2.2 连接保护性接地端 (PE)

连接保护性接地端的前提条件是设备工作电压不低于 35 V_{DC} 或 $\geq 16 \text{ V}_{\text{ACeff}}$ 。

在危险区中使用设备时，设备必须等电位连接在系统中，与工作电压无关。

- i** 塑料外壳可选配外部保护性接地端 (PE)。如果电子插件的工作电压小于 35 V ，塑料外壳上无外部保护性接地端。

6.3 连接设备

- i** 外壳螺纹
 - 可在电子部件和接线腔的螺纹上涂抹抗摩擦涂层。
 - 以下适用于所有外壳材质：
 - 外壳螺纹无需润滑。

6.3.1 电子插件 FEL42: 三线制连接, 直流 DC-PNP 型

- 三线制连接, 直流供电
- 晶体管 (PNP) 开关负载, 独立连接, 例如与可编程逻辑控制器 (PLC) 配套使用, 数字量输入模块符合 EN 61131-2 标准

电源

警告


未使用指定电源。

存在危及人身安全的电击风险!

- ▶ FEL42 的供电单元必须遵循 IEC 61010-1 标准进行安全电气隔离。

$$U = 10 \dots 55 V_{DC}$$

 设备必须由 2 类电源或 SELV (安全特低电压) 电源供电。

 IEC/EN61010-1 标准规定: 设备应正确安装断路保护器, 保证电流不会超过 500 mA, 例如在电源回路中安装 0.5 A 保险丝 (慢熔型)。

功率消耗

$$P < 0.5 \text{ W}$$

电流消耗

$$I \leq 10 \text{ mA (未连接负载)}$$

发生过载或短路时, 红色 LED 指示灯闪烁。每隔 5 s 进行一次过载或短路检测。

负载电流

$$I \leq 350 \text{ mA (带过载和短路保护功能)}$$

残余波动电流

$$I < 100 \mu\text{A (晶体管截止状态)}$$

残余波动电压

$$U < 3 \text{ V (晶体管导通状态)}$$

输出响应

- 正常工作: 导通
- 限位报警: 截止
- 报警状态: 截止

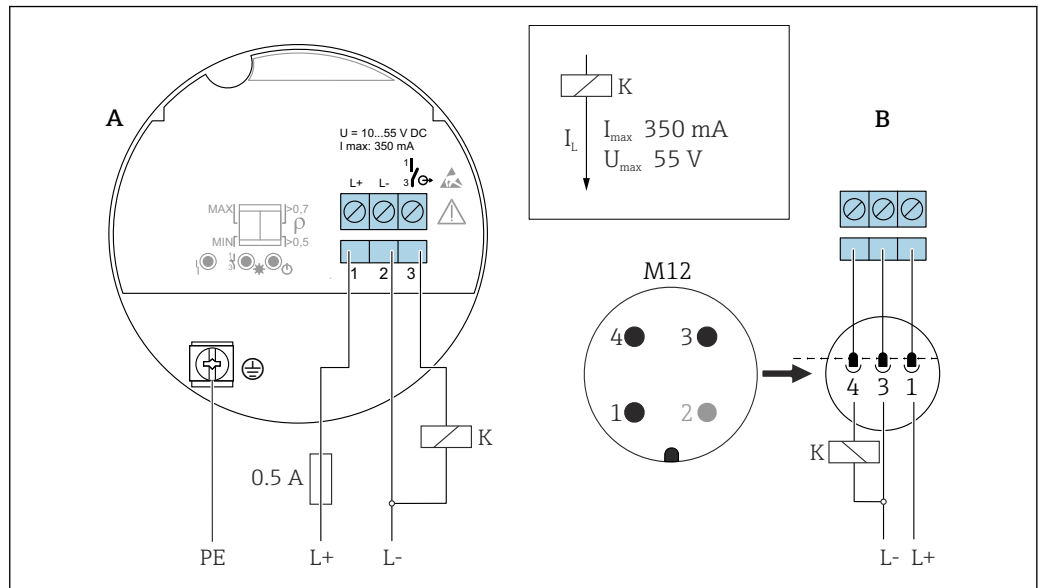
接线端子

接线端子的导线横截面积最大为 2.5 mm^2 (14 AWG)。末端安装线鼻子。

过电压保护

过电压等级: I

接线端子分配



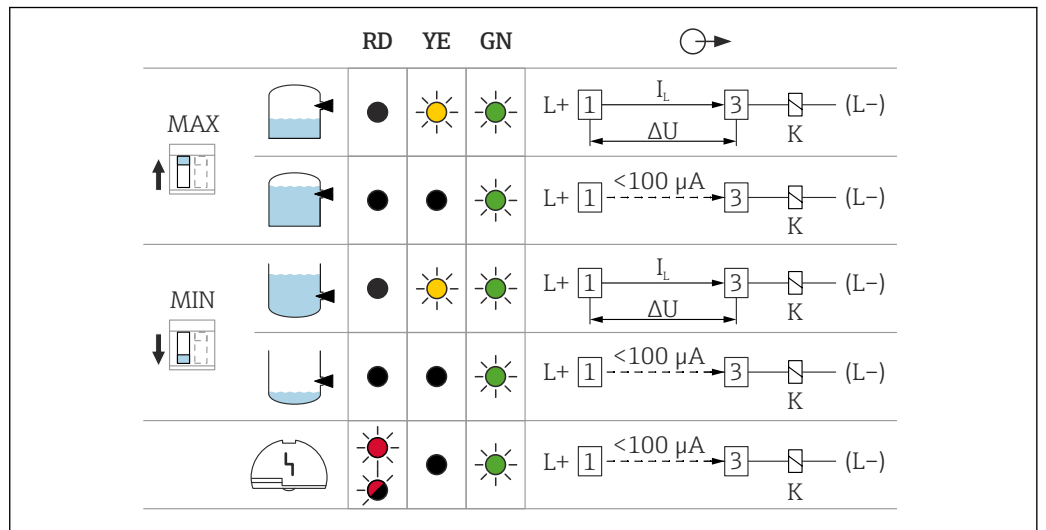
A0036056

图 16 FEL42 的接线端子分配

A 电子插件的接线端子分配

B M12 连接头的接线端子分配符合 EN61131-2 标准

继电器响应和故障信号



A0033508

图 17 FEL42 的继电器响应和 LED 故障指示灯

MAXDIP 开关: 高限 (MAX) 检测

MIN DIP 开关: 低限 (MIN) 检测

RD 红色 LED 指示灯: 警告或报警

YE 黄色 LED 指示灯: 继电器的开关状态

GN 绿色 LED 指示灯: 设备工作状态

I_L 负载电流导通

6.3.2 电子插件 FEL44: 通用电流连接型, 带继电器输出

- 由 2 个无源可切换触点开关负载
- 2 个独立工作的双刀双掷切换开关 (DPDT)

警告

发生故障时，电子插件的表面温度会超出允许限值，存在触碰烫伤风险。

- ▶ 发生故障时禁止触碰电子部件！

电源

$U = 19 \dots 253 \text{ V}_{AC} / 19 \dots 55 \text{ V}_{DC}$

i IEC/EN61010-1 标准规定：设备应正确安装断路保护器，保证电流不会超过 500 mA，例如在电源回路中安装 0.5 A 保险丝（慢熔型）。

功率消耗

$S < 25 \text{ VA}$, $P < 1.3 \text{ W}$

连接负载

由 2 个无源可切换触点 (DPDT) 开关负载

- $I_{AC} \leq 6 \text{ A}$, $U \sim \leq AC 253 \text{ V}$; $P \sim \leq 1500 \text{ VA}$, $\cos \varphi = 1$, $P \sim \leq 750 \text{ VA}$, $\cos \varphi > 0.7$
- $I_{DC} \leq 6 \text{ A}$, $U = 30 \text{ V DC}$; $I_{DC} \leq 0.2 \text{ A}$, $U = 125 \text{ VDC}$

i 连接负载的其他限制条件取决于所选择的认证。请注意《安全指南》(XA) 中的信息。

IEC 61010 标准规定，继电器输出电压和电源电压的总和不得超过 300 V。

电子插件 FEL42 (DC-PNP) 适用小直流电负载，例如连接至 PLC 时。

继电器触点材质：AgNi（银镍比 90/10）

连接高感抗设备时，安装防火花装置保护继电器触点。发生短路时，细保险丝（取决于连接负载）保护继电器触点。

两个继电器触点同时动作。

输出响应

- 正常工作：继电器励磁
- 限位报警：继电器去磁
- 故障报警：继电器去磁

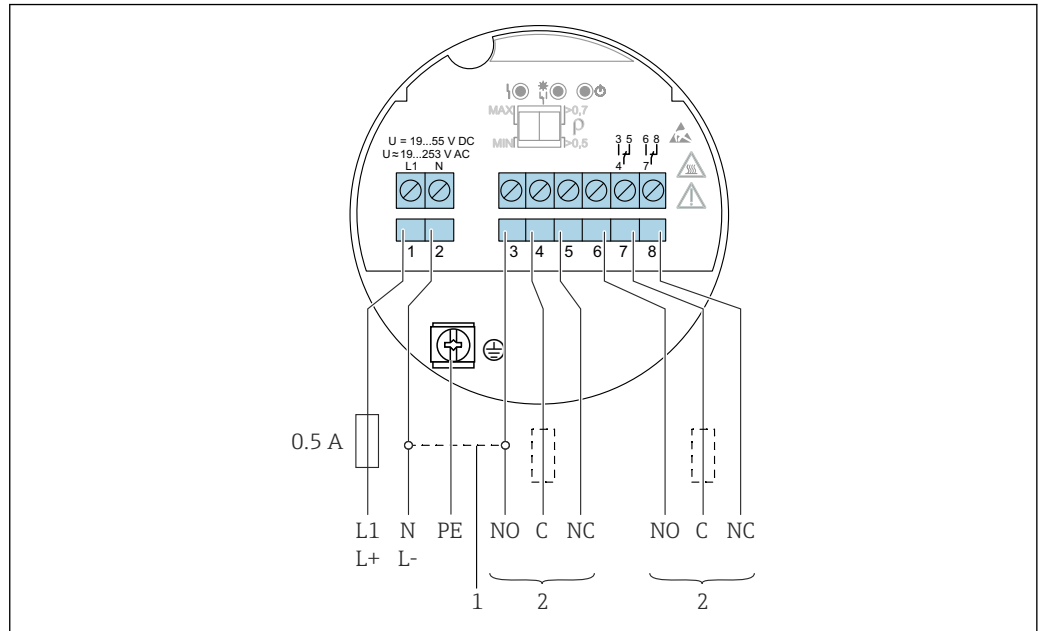
接线端子

接线端子的导线横截面积最大为 2.5 mm^2 (14 AWG)。末端安装线鼻子。

过电压保护

II 级过电压保护

接线端子分配

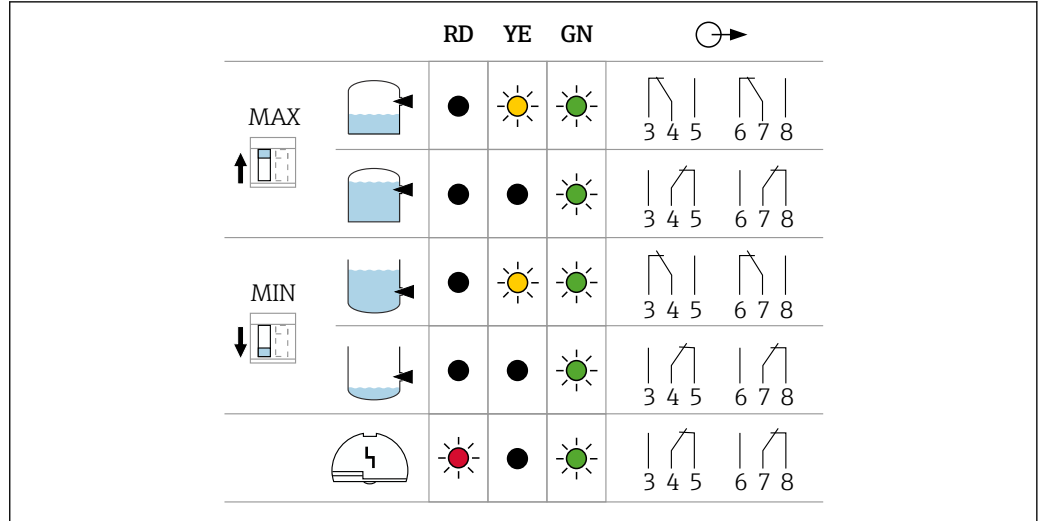


A0036057

18 电子插件 FEL44: 通用电流连接型, 带继电器输出

- 1 跳线连接后继电器采用 NPN 输出
- 2 连接负载

继电器响应和故障信号



A0033513

19 FEL44 的继电器响应和 LED 故障指示灯

- MAXDIP 开关: 高限 (MAX) 检测
- MIN DIP 开关: 低限 (MIN) 检测
- RD 红色 LED 指示灯: 报警
- YE 黄色 LED 指示灯: 继电器的开关状态
- GN 绿色 LED 指示灯: 设备工作状态


6.3.3 电子插件 FEL48: 两线制连接, NAMUR 信号 (> 2.2 mA / < 1.0 mA)

- 连接 NAMUR (IEC 60947-5-6) 隔离信号转换器, 例如 Endress+Hauser 的 Nivotester FTL325N
- 如果连接第三方供应商的 NAMUR (IEC 60947-5-6) 隔离信号转换器, 必须确保为电子插件 FEL48 持续供电
- 通过两线制连接传输信号, 下降沿 (H-L) 触发: 2.2 ... 3.8 mA/0.4 ... 1.0 mA, 符合 IEC 60947-5-6 (NAMUR) 标准

电源

$$U = 8.2 \text{ V}_{\text{DC}}$$

 设备必须由 2 类电源或 SELV (安全特低电压) 电源供电。

 遵守 IEC/EN61010-1 标准规定: 为设备安装合适的断路保护器。

功率消耗

$$P < 50 \text{ mW}$$

输出响应

- 正常工作: 2.2 ... 3.8 mA
- 限位报警: 0.4 ... 1.0 mA
- 故障报警: 0.4 ... 1.0 mA

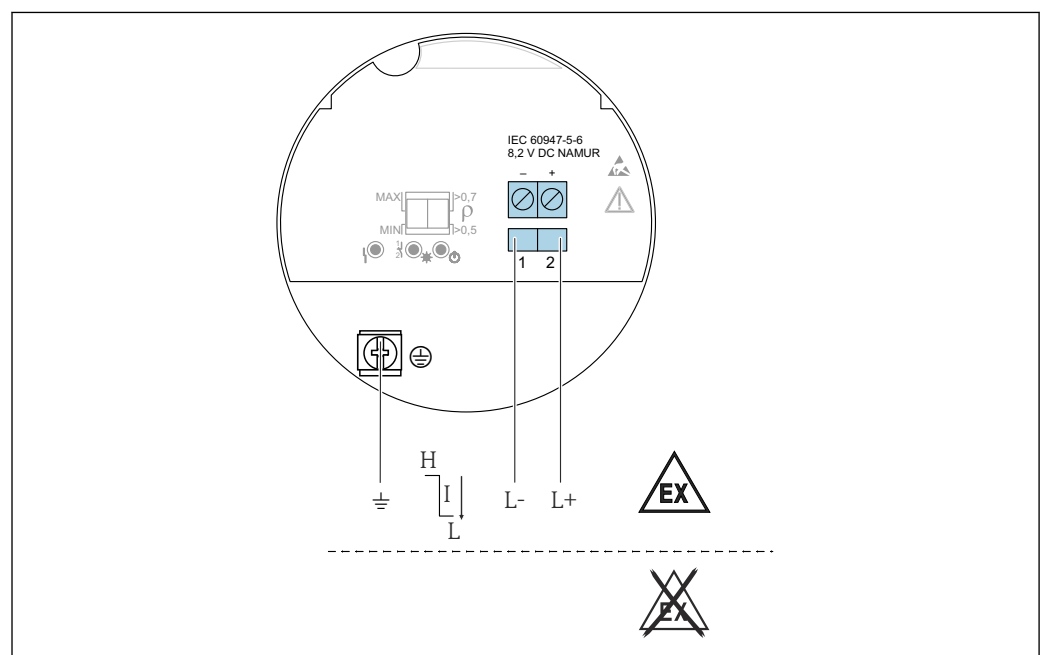
接线端子


接线端子的导线横截面积最大为 2.5 mm^2 (14 AWG)。末端安装线鼻子。

过电压保护

过电压等级: I

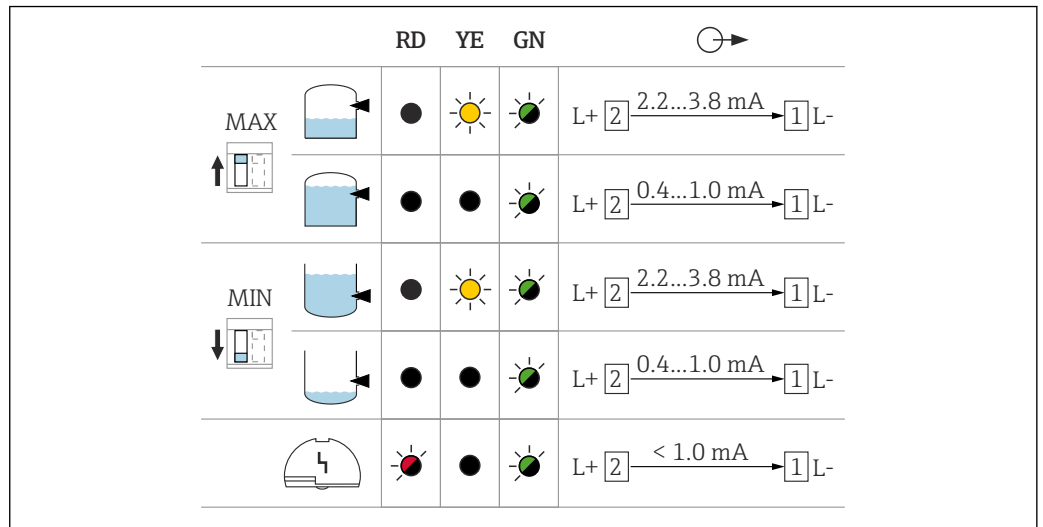
接线端子分配



 20 电子插件 FEL48: 两线制连接, NAMUR 信号 ($\geq 2.2 \text{ mA} / \leq 1.0 \text{ mA}$)

A0036058

继电器响应和故障信号



A0037694

图 21 FEL48 的继电器响应和故障信号

MAXDIP 开关: 高限 (MAX) 检测

MIN DIP 开关: 低限 (MIN) 检测

RD 红色 LED 指示灯: 报警

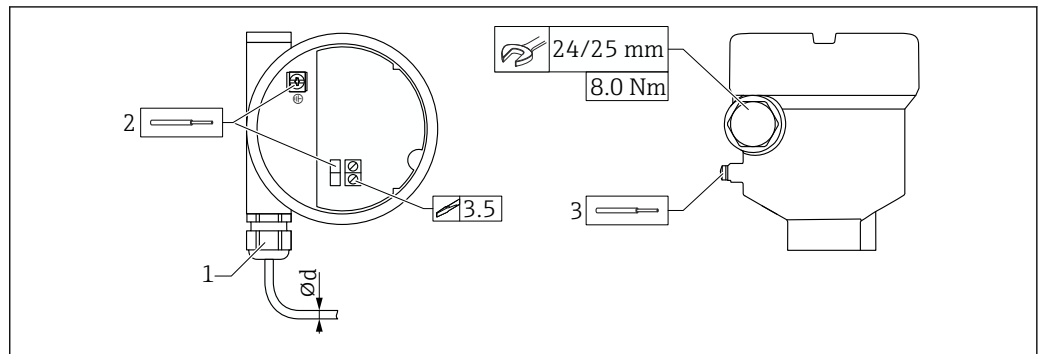
YE 黄色 LED 指示灯: 继电器的开关状态

GN 绿色 LED 指示灯: 设备工作状态

6.3.4 连接电缆

所需工具

- 一字螺丝刀 (0.6 mm x 3.5 mm) , 操作接线端子
- AF24/25 对角宽度 (8 Nm (5.9 lbf ft)) 的合适工具, 操作 M20 缆塞



A0018023

图 22 实例: 接头 (带电缆入口) 和电子插件 (带接线端子)

1 M20 接头 (带电缆入口) 实例

2 最大线芯尺寸 2.5 mm² (AWG14) , 外壳内的接地端 + 电子插件上的接线端子

3 最大线芯尺寸 4.0 mm² (AWG12) , 外壳外的接地端 (图例中为带外部保护性接地端 (PE) 的塑料外壳)

Ød 镀镍黄铜缆塞, 适用电缆直径范围 7 ... 10.5 mm (0.28 ... 0.41 in),

塑料缆塞, 适用电缆直径范围 5 ... 10 mm (0.2 ... 0.38 in),

不锈钢缆塞, 适用电缆直径范围 7 ... 12 mm (0.28 ... 0.47 in)

i 使用 M20 接头时, 应注意以下几点

穿入电缆后:

- 反向拧紧接头
- 拧紧接头的连接螺母, 扭矩为 8 Nm (5.9 lbf ft)
- 将随箱包装中提供的接头拧入外壳, 扭矩为 3.75 Nm (2.76 lbf ft)

6.4 连接后检查

- 设备或电缆是否完好无损（外观检查）？
- 所用电缆是否符合要求？
- 安装后的电缆是否已经完全不受外力影响？
- 所有缆塞是否均牢固拧紧？
- 供电电压是否与铭牌参数一致？
- 不考虑极性反接功能，接线端子分配是否正确？
- 上电后，绿色 LED 指示灯是否亮起？
- 外壳盖是否均已安装到位，并牢固拧紧？
- 可选：带固定螺钉的外壳盖是否已拧紧？

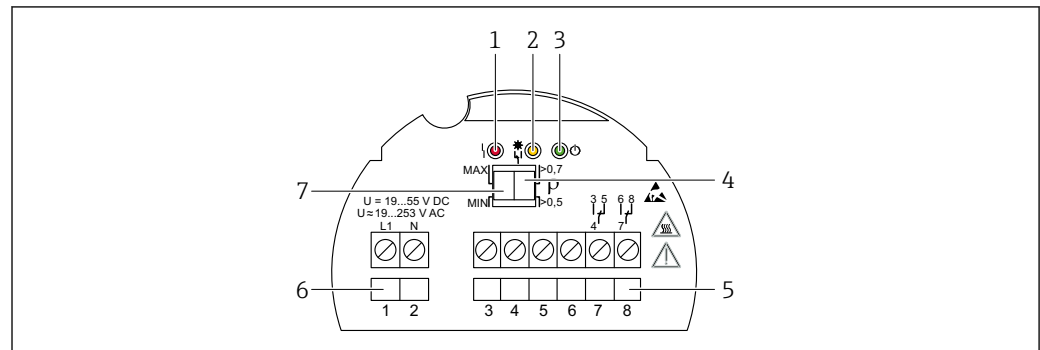
7 操作方式

7.1 操作方式概览

7.1.1 操作方法

使用电子插件上的 DIP 开关操作

7.1.2 电子插件上的部件



A0039317

图 23 实例：电子插件 FEL44

- 1 红色 LED 指示灯：警告或报警
- 2 黄色 LED 指示灯：继电器的开关状态
- 3 绿色 LED 指示灯：设备工作状态（绿色 LED 指示灯亮起 = 设备开启）
- 4 DIP 开关，密度设定值为 0.7 或 0.5
- 5 继电器触点接线端子
- 6 电源接线端子
- 7 DIP 开关，高限 (MAX) / 低限 (MIN) 检测设置

8 调试

8.1 功能检查

进行测量点调试前，确保已完成安装后检查和连接后检查。


-  ▪ →  安装后检查
- →  连接后检查

8.2 开机

在上电期间，仪表切换至安全输出状态，或报警状态（可选）。

仪表上电后最多 3 s 后，仪表正常输出。

8.3 详细信息

 关于更多信息和最新版本的文档资料，请登陆 Endress+Hauser 网站查询：
www.endress.com → 资料下载。

9 诊断和故障排除

设备电子插件上的 LED 指示灯标识警告和故障信息。所有设备警告和故障仅用于信息提示，无安全功能。基于诊断信息设备触发警告或故障响应。

设备响应符合 NAMUR NE131 标准（标准应用中的 NAMUR 现场设备要求）。

9.1 电子插件上的 LED 指示灯

绿色 LED 指示灯熄灭

可能的原因：未接通电源

补救措施：检查插头、电缆和电源

红色 LED 指示灯闪烁

可能的原因：负载回路过载或短路

补救措施：排除短路故障

减小最大负载电流，使之低于 350 mA

红色 LED 指示灯常亮

可能的原因：传感器内部错误或电子插件故障

补救措施：更换设备

9.2 固件更新历史

V01.01.zz (01.2019)

- 适用电子插件：FEL41、FEL44、FEL48
- 适用文档资料代号：BA01893F/00/EN/01.19
- 变更内容：无；版本 1（原始软件）

10 维护

无需专业维护。

10.1 维护任务

10.1.1 清洁

禁止使用设备测量磨损性介质。叉体上残留的磨损介质会导致设备故障。

- 按需清洁叉体
- 可以清洁已安装的设备，例如原位清洗（CIP）和原位消毒（SIP）


11 维修

11.1 概述

11.1.1 维修理念

Endress+Hauser 维修理念

- 设备采用模块化设计
- 允许用户自行维修

 服务和备件的信息请咨询 Endress+Hauser 当地销售中心。

11.1.2 防爆型设备维修

警告


维修不当会影响电气安全!

爆炸危险!

- ▶ 仅允许专业技术人员或制造商服务工程师按照国家法规修理防爆型设备。
- ▶ 必须遵守防爆危险区应用的相关标准和国家法规、《安全指南》（XA）和证书。
- ▶ 仅允许使用制造商的原装备件。
- ▶ 注意铭牌上标识的设备型号。仅允许使用同型号部件更换。
- ▶ 参照维修指南操作。
- ▶ 仅允许制造商服务工程师改装防爆设备，或更换防爆型式。

11.2 备件

- 备件铭牌上标识了允许更换的设备部件，并提供备件信息。
- 在 W@M 设备浏览器 (www.endress.com/deviceviewer) 中可以查询测量设备的所有备件及其订货号信息，方便订购。如需要，可以直接下载《安装指南》。

 设备的序列号或二维码：
标识在设备铭牌和备件铭牌上。

11.3 返厂

安全返厂要求与具体设备型号和国家法规相关。

1. 登陆公司网站查询设备返厂说明：
<http://www.endress.com/support/return-material>
↳ 选择地区。
2. 如果仪表需要维修或工厂标定、或订购型号错误或发货错误，请将其返厂。

11.4 处置



为满足 2012/19/EU 指令关于废弃电气和电子设备 (WEEE) 的要求, Endress+Hauser 产品均带上述图标, 尽量避免将废弃电气和电子设备作为未分类城市垃圾废弃处置。带此标志的产品不能列入未分类的城市垃圾处理。在满足适用条件的前提下, 返厂报废。

12 附件

12.1 保护盖, 适用单腔体铝外壳或 316L 外壳

- 材质: 塑料
- 订货号: 71438291

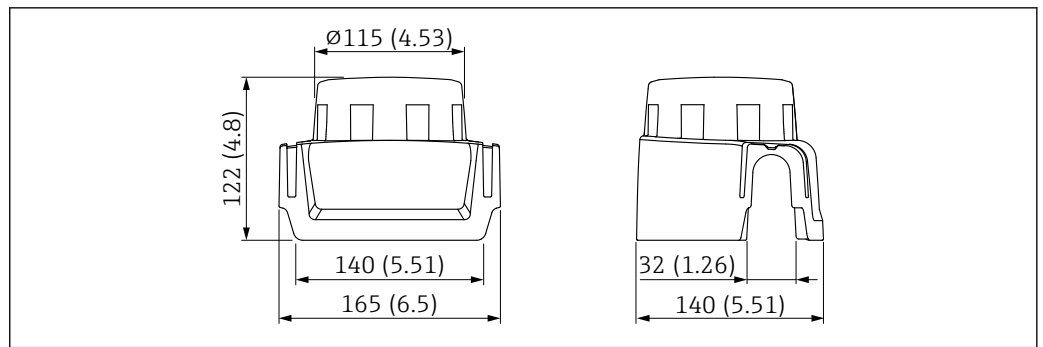


图 24 保护盖, 适用单腔体铝外壳或 316L 外壳。测量单位 mm (in)

12.2 M12 插座

i 列举 M12 插座的适用温度范围: $-25 \dots +70 \text{ }^{\circ}\text{C}$ ($-13 \dots +158 \text{ }^{\circ}\text{F}$)。

M12 插座 IP69

- 单端连接
- 弯型
- 5 m (16 ft) PVC 电缆 (橙色)
- 开槽螺母: 316L (1.4435)
- 本体: PVC
- 订货号: 52024216

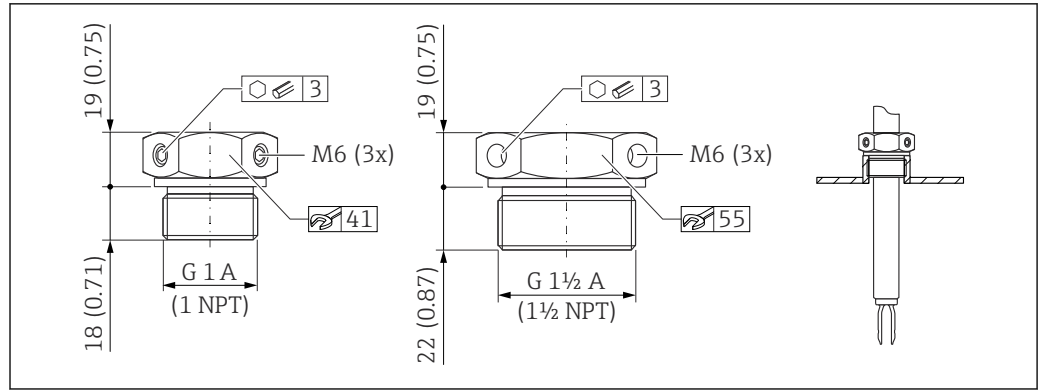
M12 插座 IP67

- 弯型
- 5 m (16 ft) PVC 电缆 (灰色)
- 开槽螺母: Cu Sn/Ni
- 本体: PUR
- 订货号: 52010285

12.3 常压滑动套管

i 禁止在爆炸性环境中使用。

允许连续调节开关点。



A0037666

图 25 常压滑动套管 $p_e = 0$ bar (0 psi)。测量单位 mm (in)

G 1 螺纹, DIN ISO 228/I

- 材质: 1.4435 (AISI 316L)
- 重量: 0.21 kg (0.46 lb)
- 订货号: 52003978
- 订货号: 52011888; 认证: 提供 EN 10204 - 3.1 材质证书

NPT 1 螺纹, ASME B 1.20.1

- 材质: 1.4435 (AISI 316L)
- 重量: 0.21 kg (0.46 lb)
- 订货号: 52003979
- 订货号: 52011889; 认证: 提供 EN 10204 - 3.1 材质证书

G 1½ 螺纹, DIN ISO 228/I

- 材质: 1.4435 (AISI 316L)
- 重量: 0.54 kg (1.19 lb)
- 订货号: 52003980
- 订货号: 52011890; 认证: 提供 EN 10204 - 3.1 材质证书

NPT 1½ 螺纹, ASME B 1.20.1

- 材质: 1.4435 (AISI 316L)
- 重量: 0.54 kg (1.19 lb)
- 订货号: 52003981
- 订货号: 52011891; 认证: 提供 EN 10204 - 3.1 材质证书

图 25 详细信息和文档资料的获取方式:

- 进入 Endress+Hauser 网站上的 Configurator 产品选型软件: www.endress.com
- 咨询 Endress+Hauser 当地销售中心: www.addresses.endress.com

12.4 高压滑动套管

i 适用于爆炸性环境。

- 允许连续调节开关点
- 石墨密封圈套件
- 石墨密封圈可作为备件订购 (订货号: 71078875)
- G 1、G 1½ 螺纹: 密封圈属于标准供货件

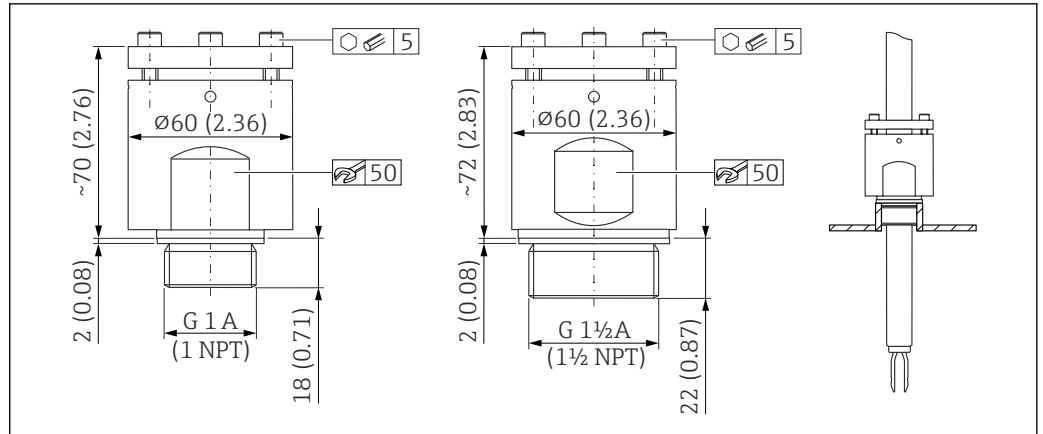


图 26 高压滑动套管。测量单位 mm (in)

G 1 螺纹, DIN ISO 228/1

- 材质: 1.4435 (AISI 316L)
- 重量: 1.13 kg (2.49 lb)
- 订货号: 52003663
- 订货号: 52011880; 认证: 提供 EN 10204 - 3.1 材质证书

G 1 螺纹, DIN ISO 228/1

- 材质: Alloy C22 合金
- 重量: 1.13 kg (2.49 lb)
- 认证: 提供 EN 10204 - 3.1 材质证书
- 订货号: 71118691

NPT 1 螺纹, ASME B 1.20.1

- 材质: 1.4435 (AISI 316L)
- 重量: 1.13 kg (2.49 lb)
- 订货号: 52003667
- 订货号: 52011881; 认证: 提供 EN 10204 - 3.1 材质证书

NPT 1 螺纹, ASME B 1.20.1

- 材质: Alloy C22 合金
- 重量: 1.13 kg (2.49 lb)
- 认证: 提供 EN 10204 - 3.1 材质证书
- 订货号: 71118694

G 1 1/2 螺纹, DIN ISO 228/1

- 材质: 1.4435 (AISI 316L)
- 重量: 1.32 kg (2.91 lb)
- 订货号: 52003665
- 订货号: 52011882; 认证: 提供 EN 10204 - 3.1 材质证书

G 1 1/2 螺纹, DIN ISO 228/1

- 材质: Alloy C22 合金
- 重量: 1.32 kg (2.91 lb)
- 认证: 提供 EN 10204 - 3.1 材质证书
- 订货号: 71118693

NPT 1 1/2 螺纹, ASME B 1.20.1

- 材质: 1.4435 (AISI 316L)
- 重量: 1.32 kg (2.91 lb)
- 订货号: 52003669
- 订货号: 52011883; 认证: 提供 EN 10204 - 3.1 材质证书

NPT 1½ 螺纹, ASME B 1.20.1

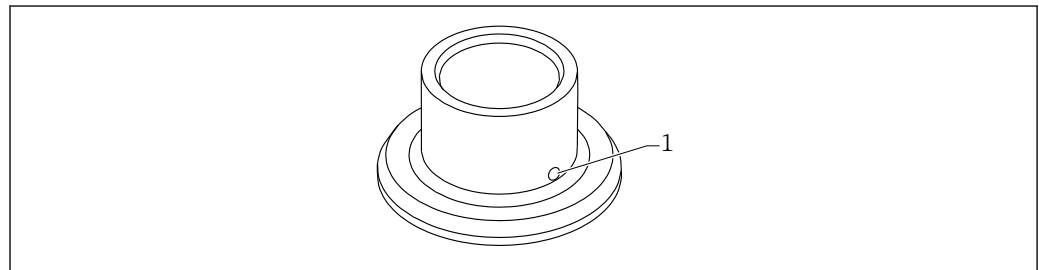
- 材质: Alloy C22 合金
- 重量: 1.32 kg (2.91 lb)
- 认证: 提供 EN 10204 - 3.1 材质证书
- 订货号: 71118695

📖 详细信息和文档资料的获取方式:

- 进入 Endress+Hauser 网站上的 Configurator 产品选型软件: www.endress.com
- 咨询 Endress+Hauser 当地销售中心: www.addresses.endress.com

12.5 焊座

提供多种焊座, 用于在罐体或管道中安装设备。焊座可选购 EN10204 3.1 材质证书。



A0023557

📖 27 焊座 (示意图)

1 泄漏检测孔

G1 焊座:

FDA 认证材质, 符合 21 CFR Part 175-178 标准

- Ø 53, 安装在管道上
- Ø 60, 齐平安装在罐体上

G¾ 焊座:

FDA 认证材质, 符合 21 CFR Part 175-178 标准

Ø 55, 齐平安装

安装焊座时, 应确保泄漏检测孔朝下, 确保能够及时检测到泄漏。

📖 详细信息参见《技术资料》TI00426F (焊座、过程转接头和法兰)

登陆 Endress+Hauser 公司网站的下载区 (www.endress.com/downloads) 下载。

13 技术参数

13.1 输入

13.1.1 测量变量

物位 (限位), 高限 (MAX) 或低限 (MIN) 检测

13.1.2 测量范围

取决于音叉安装位置和是否订购延长管
传感器长度不得超过 6 m (20 ft)

13.2 输出

13.2.1 输出变量和输入变量

电子插件

FEL42: 三线制连接, 直流 DC-PNP 型

- 三线制连接, 直流供电
- 晶体管 (PNP) 开关负载, 独立连接, 例如与可编程逻辑控制器 (PLC) 配套使用

FEL44: 通用电流连接型, 带继电器输出

由 2 个无源可切换触点开关负载

FEL48: 两线制连接, NAMUR 信号 (> 2.2 mA / < 1.0 mA)

- 适用独立开关单元
- 通过双芯电缆传输信号, 下降沿 (H-L) 触发: 2.2 ... 3.8 mA / 0.4 ... 1.0 mA, 符合 IEC 60947-5-6 (NAMUR) 标准

13.2.2 输出信号

开关量输出

可以预设置限位开关的开关延迟时间:

- 叉体被覆盖: 0.5 s; 叉体未被覆盖: 1.0 s (出厂设置)
- 叉体被覆盖: 0.25 s; 叉体未被覆盖: 0.25 s
- 叉体被覆盖: 1.5 s; 叉体未被覆盖: 1.5 s
- 叉体被覆盖: 5.0 s; 叉体未被覆盖: 5.0 s

13.2.3 防爆连接参数

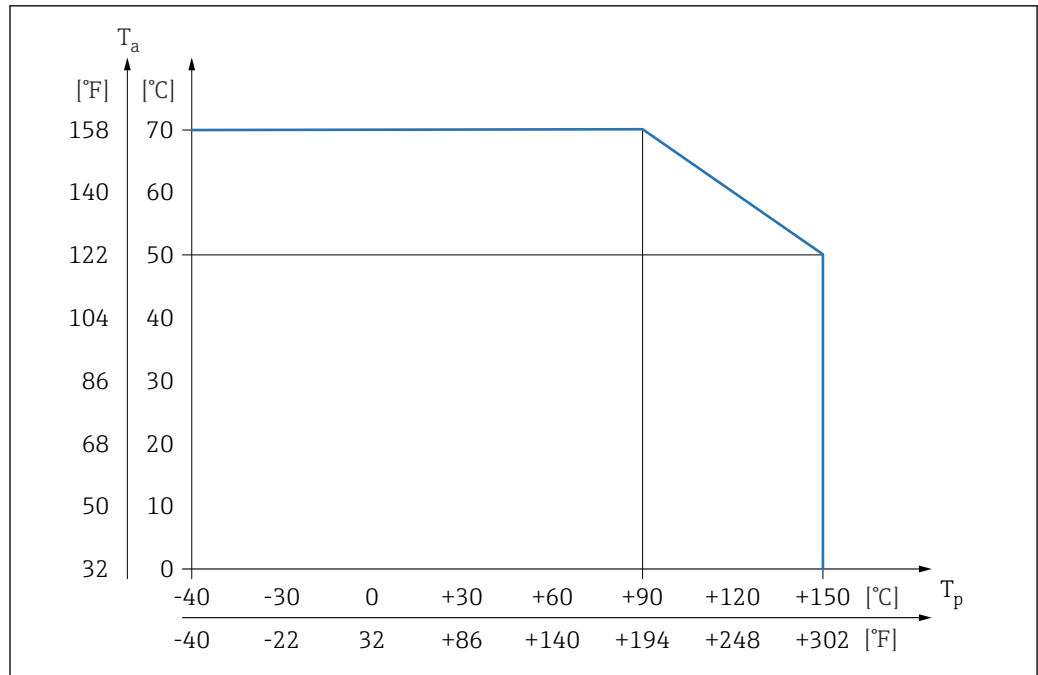
参见《安全指南》(XA): 所有防爆参数单独成册, 可登陆 Endress+Hauser 公司网站的下载区下载。防爆手册是所有防爆型设备的标准随箱资料。

13.3 环境条件

13.3.1 环境温度范围

-40 ... +70 °C (-40 ... +158 °F)

塑料外壳的适用环境温度不得低于 -20 °C (-4 °F); 在北美地区使用时, 最低允许温度为“室温”。



A0038718

图 28 过程温度 $T_p > 90\text{ °C}$ 时 FEL44 的最大负载电流为 4 A

在强烈日照的户外使用时:

- 在阴凉处安装设备
- 避免阳光直射，特别是在气候炎热的地区中使用时
- 安装防护罩，可作为附件订购

危险区

在危险区中使用时，防爆区域和气体分组会限制允许环境温度范围。注意防爆手册 (XA) 中的信息。

13.3.2 储存温度

-40 ... +80 °C (-40 ... +176 °F)

13.3.3 湿度

最大允许湿度为 100 %。禁止在冷凝工况下打开设备外壳。

13.3.4 海拔高度

符合 IEC 61010-1 Ed.3 标准:

- 最大 2000 m (6600 ft)，海平面上
- 使用过电压保护装置时，允许海拔高度可扩大至海平面上 3000 m (9800 ft)

13.3.5 气候等级

通过 IEC 60068-2-38 标准规定的 Z/AD 测试

13.3.6 防护等级

测试符合 IEC 60529 和 NEMA 250 标准

IP68 测试条件: 水下 1.83 m，持续 24 h

外壳

参见电缆入口

电缆入口


- M20 螺纹接头，塑料，IP66/68 NEMA Type 4X/6P
- M20 螺纹接头，镀镍黄铜，IP66/68 NEMA Type 4X/6P
- G ½、NPT ½、NPT ¾ 螺纹，IP66/68 NEMA Type 4X/6P

M12 插头防护等级

- 外壳关闭且连接连接电缆：IP66/67 NEMA Type 4X
- 外壳打开或未连接连接电缆：IP20，NEMA Type 1

注意**M12 插头：安装错误会导致 IP 防护等级失效！**

- ▶ 插入并拧紧连接电缆，才能确保仪表的 IP 防护等级。
- ▶ 使用 IP67 NEMA 4X 防护等级的连接电缆，才能确保仪表的 IP 防护等级。

 选择“M12 插头”作为电气连接时，所有外壳类型均满足 **IP66/67 NEMA Type 4X** 防护等级要求。

13.3.7 抗振性

符合 IEC60068-2-64-2008 标准

$a(\text{RMS}) = 50 \text{ m/s}^2$ ， $f = 5 \dots 2000 \text{ Hz}$ ， $t = 2 \text{ h}$ （三个轴向）


13.3.8 抗冲击性

符合 IEC60068-2-27-2008 标准： $300 \text{ m/s}^2 [= 30 g_n] + 18 \text{ ms}$

g_n ：标准重力加速度

13.3.9 机械负载

如果存在强烈动态负载，需要支撑设备。延长管和传感器最大能够耐受 75 Nm (55 lbf ft) 的横向负载。

 详细信息参见“支撑设备”章节。

13.3.10 污染等级

2 级污染等级

13.3.11 电磁兼容性 (EMC)

- 电磁兼容性符合 EN 61326 标准和 NAMUR NE21 标准的所有要求
- 满足 EN 61326-3-1 标准的要求

13.4 过程条件**13.4.1 过程温度范围**

$-40 \dots +150 \text{ }^\circ\text{C}$ ($-40 \dots +302 \text{ }^\circ\text{F}$)

请注意压力-温度关系 ，参见“传感器过程压力范围”章节。

13.4.2 热冲击


$\leq 120 \text{ K/s}$

13.4.3 过程压力范围

PN: 40 bar (580 psi)

警告


设备的最大压力取决于承压能力最弱的部件。因此，与使用的过程连接和传感器型号相关。

- ▶ 压力规格参数参见  《技术资料》的“机械结构”章节。
- ▶ 仅允许在指定压力范围内操作设备!
- ▶ 压力设备指令 (2014/68/EU) 的缩写代号为“PS”。“PS”代表设备的 MWP (最大工作压力)。

更高温度下的法兰允许压力范围参见以下标准:

- EN 1092-1: 就材料的温度稳定性而言, 1.4435 和 1.4404 相同, 均被列入 EN 1092-1 标准表 18 的 13E0 中。两种材料的化学成份可能相同。
- ASME B 16.5
- JIS B 2220

过程压力范围采用设备和所选法兰温压曲线的最小值。

 加拿大 CRN 认证: 最大压力值的详细信息请登陆产品主页查询: www.endress.com → 资料下载。

传感器的过程压力范围

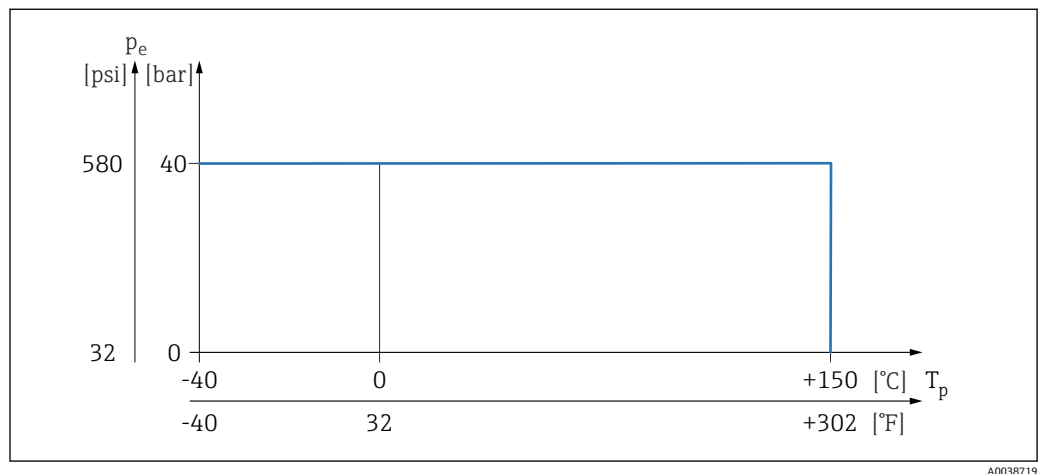


图 29 FTL41 的过程温度

13.4.4 过压限定值

PN = 40 bar (580 psi): 过压限定值 = 1.5 · PN (不超过 60 bar (870 psi)) , 取决于所选过程连接

在压力测试期间, 设备功能受到限制。

过程压力在未超过 1.5 倍标称压力 PN 时, 完全保证设备的机械完整性。

13.4.5 密度

密度大于 0.7 g/cm³ (43.7 lb/ft³) 的液体

开关点: > 0.7 g/cm³ (43.7 lb/ft³) (订购设置)

0.5 g/cm³ (31.2 lb/ft³) 密度范围的液体

开关点 > 0.5 g/cm³ (31.2 lb/ft³) (DIP 开关设置)

密度大于 0.4 g/cm³ (25.0 lb/ft³) 的液体


- 通过特殊选型订购
- 密度设置为固定值, 后续无法修改。此时, DIP 开关设置功能被禁用。

13.4.6 粘度

$\leq 10\,000 \text{ mPa}\cdot\text{s}$

13.4.7 密闭压力

最大密闭压力为真空压力

 安装在真空蒸发装置中使用时，选择密度设定值 0.4 g/cm^3 (25.0 lb/ft^3)。

13.4.8 固体颗粒尺寸

$\varnothing \leq 5 \text{ mm}$ (0.2 in)

13.5 其他技术参数



《技术资料》TI01402F

登陆 Endress+Hauser 网站查询最新版本的《技术资料》：www.endress.com → 资料下载。



www.addresses.endress.com
