

Brukerveiledning

Memosens Wave CKI50

Prosesspektrometer for måling av farge







Innholdsfortegnelse








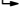
1	Om dette dokumentet	4	11	Reparasjon	36
1.1	Advarsler	4	11.1	Generelle merknader	36
1.2	Symboler	4	11.2	Reservedeler	36
1.3	Symboler på enheten	4	11.3	Retur	36
1.4	Dokumentasjon	5	11.4	Kassering	36
2	Grunnleggende sikkerhetsanvisninger	6	12	Tekniske data	38
2.1	Krav til personalet	6	12.1	Inngang	38
2.2	Tiltenkt bruk	6	12.2	Ytelseegenskaper	38
2.3	Sikkerhet på arbeidsplassen	6	12.3	Miljø	39
2.4	Driftssikkerhet	6	12.4	Prosess	39
2.5	Produktsikkerhet	7	12.5	Mekanisk utførelse	40
3	Produktbeskrivelse	8		Stikkordsregister	41
3.1	Produktutforming	8			
3.2	Måleprinsipp	8			
4	Mottakskontroll og produktidentifisering	10			
4.1	Mottakskontroll	10			
4.2	Produktidentifikasjon	10			
4.3	Leveringsinnhold	11			
4.4	Sertifikater og godkjenninger	11			
5	Montere enheten	12			
5.1	Monteringskrav	12			
5.2	Montere prosesspektrometeret	15			
5.3	Kontroll etter installasjon	16			
6	Elektrisk tilkobling	17			
6.1	Tilkobling av enheten	17			
6.2	Sikring av kapslingsgraden	19			
6.3	Kontroll etter tilkobling	20			
7	Idriftsetting	21			
7.1	Forberedelser	21			
7.2	Funksjonskontroll	21			
8	Drift	22			
8.1	Tilpasse måleenheten til prosessvilkårene	22			
9	Diagnostikk og feilsøking	24			
9.1	Generell feilsøking	24			
10	Maintenance	25			
10.1	Vedlikeholdsarbeid	25			

1 Om dette dokumentet

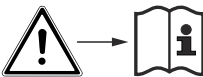
1.1 Advarsler

Informasjonsstruktur	Betydning
 FARE Årsaker (/konsekvenser) Om nødvendig, konsekvenser av avvik (eventuelt) ► Avhjelpende tiltak	Dette symbolet varsler deg om en farlig situasjon. Hvis du ikke unngår den farlige situasjonen, vil den føre til en dødelig eller alvorlig personskade.
 ADVARSEL Årsaker (/konsekvenser) Om nødvendig, konsekvenser av avvik (eventuelt) ► Avhjelpende tiltak	Dette symbolet varsler deg om en farlig situasjon. Hvis du ikke unngår den farlige situasjonen, kan den føre til en dødelig eller alvorlig personskade.
 FORSIKTIG Årsaker (/konsekvenser) Om nødvendig, konsekvenser av avvik (eventuelt) ► Avhjelpende tiltak	Dette symbolet varsler deg om en farlig situasjon. Hvis denne situasjonen ikke unngås, kan den føre til mindre eller mer alvorlige personskader.
 LES DETTE Årsak/situasjon Om nødvendig, konsekvenser av avvik (eventuelt) ► Tiltak/merknad	Dette symbolet varsler deg om situasjoner som kan resultere i skade på eiendom.

1.2 Symboler

Symbol	Betydning
	Tilleggsinformasjon, tips
	Tillatt eller anbefalt
	Anbefalt
	Ikke tillatt eller ikke anbefalt
	Henvisning til enhetsdokumentasjon
	Henvisning til side
	Illustrasjonshenvisning
	Resultat av et trinn

1.3 Symboler på enheten

Symbol	Betydning
	Henvisning til enhetsdokumentasjon

1.4 Dokumentasjon

De følgende håndbøkene utfyller opplysningene i denne bruksanvisningen, og finnes på produktsidene på Internett:



Teknisk informasjon Memosens Wave CKI50, TI01431C



Bruksanvisning Liquiline CM44P, BA01954C


I tillegg til bruksanvisningen og avhengig av den relevante godkjenningen leveres "sikkerhetsanvisninger" (XA) med sensorer for fareområdet.

- ▶ Følg XA-anvisningene når du bruker enheten i fareområdet.

2 Grunnleggende sikkerhetsanvisninger

2.1 Krav til personalet

- Installasjon, idriftsetting, drift og vedlikehold av målesystemet kan bare utføres av spesielt kvalifisert teknisk personale.
- Det tekniske personalet må være autorisert av anleggsoperatøren til å utføre de angitte aktivitetene.
- Den elektriske tilkoblingen kan bare utføres av en elektrotekniker.
- Det tekniske personalet må ha lest og forstått denne bruksanvisningen og må følge informasjonen den inneholder.
- Feil ved målepunktet kan bare rettes av autorisert og spesielt kvalifisert personale.

 Reparasjoner ikke beskrevet i den medfølgende bruksanvisningen må bare utføres direkte på produsentstedet eller av serviceorganisasjonen.

2.2 Tiltenkt bruk

Prosesspektrometeret brukes til in-line-analyse av væsker. Det brukes til å påvise farge ved hjelp av VIS-spektroskopi (VIS = synlig). Enheten kan måle og bestemme farge, fargevariasjoner eller fargens nøyaktighet i væsker.

Det er ikke tillatt å bruke enheten for andre formål enn beskrevet siden dette utgjør en trussel mot personsikkerheten og sikkerheten til hele målesystem.

Produsenten er ikke ansvarlig for skade som oppstår på grunn av feil eller ikke-tiltenkt bruk.

2.3 Sikkerhet på arbeidsplassen

Som bruker er du ansvarlig for å overholde følgende sikkerhetsvilkår:

- Installasjonsretningslinjer
- Lokale standarder og bestemmelser
- Bestemmelser for eksplosjonsvern

Elektromagnetisk kompatibilitet

- Produktet har blitt testet for elektromagnetisk kompatibilitet i samsvar med gjeldende internasjonale standarder for industrielle bruksområder.
- Den angitte elektromagnetiske kompatibiliteten gjelder bare et produkt som har blitt koblet til i samsvar med denne bruksanvisningen.

2.4 Driftssikkerhet

Før idriftsetting av hele målepunktet:

1. Kontroller at alle tilkoblinger er riktige.
2. Påse at elektriske kabler og slangetilkoblinger er uskadede.
3. Ikke bruk skadede produkter, og beskytt dem mot utilsiktet drift.
4. Merk skadede produkter som defekte.

Under drift:

- ▶ Hvis feil ikke kan rettes:
må produkter tas ut av tjeneste og beskyttes mot utilsiktet drift.

⚠ FORSIKTIG**Programmer som ikke er slått av under vedlikeholdsaktiviteter.**

Risiko for skade på grunn av medium eller rengjøringsmiddel!

- ▶ Avslutt eventuelle programmer som er aktive.
- ▶ Skift til servicemodus.
- ▶ Dersom rengjøringsfunksjonen testes mens rengjøring pågår, må du bruke verneklær, vernebriller og hansker, eller beskytte deg selv ved hjelp av andre egnede tiltak.

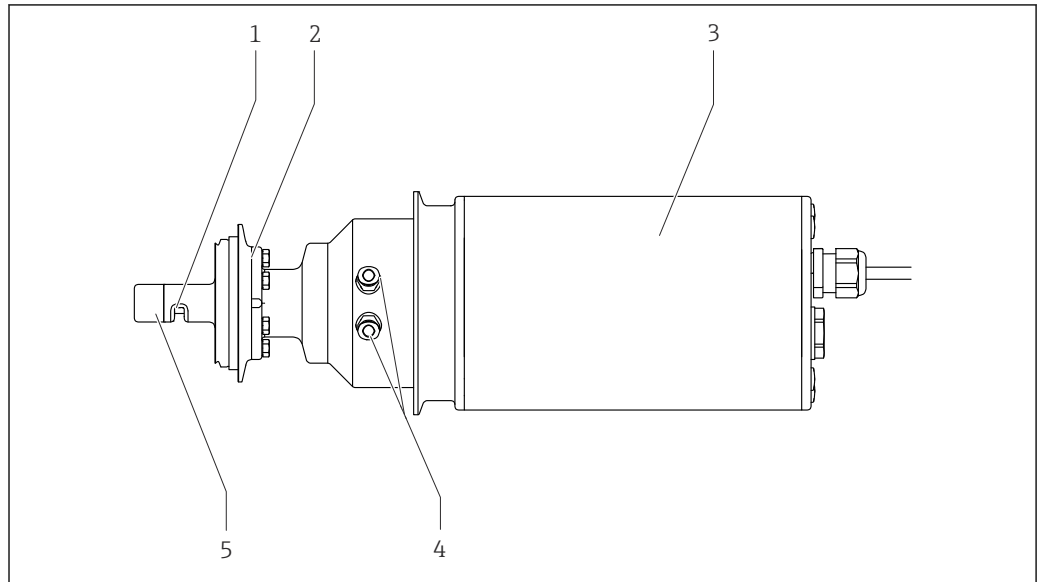
2.5 Produktsikkerhet

2.5.1 Teknikkens stand

Produktet er utformet for å oppfylle moderne sikkerhetskrav, har blitt testet og sendt fra fabrikken i en driftsikker tilstand. Relevante bestemmelser og internasjonale standarder er overholdt.

3 Produktbeskrivelse

3.1 Produktutforming



A0037587

1 *Prosesspektrometer CKI50*

- 1 *Målespalte*
- 2 *Prosesstilkobling*
- 3 *Elektronikkenhet*
- 4 *Kjølekoblinger for vannkjøling*
- 5 *Målehode*

Prosesspektrometeret kan betjenes direkte in-line uten noen ytterligere prøvetaking.

Alle de nødvendige modulene finnes i elektronikkenheten:

- Strømforsyning
- Lyskilder
- Spektrometer
 - Mottar målesignalene, digitaliserer dem og konverterer dem til en måleverdi.
- Mikrokontroller
 - Ansvarlig for kontroll av interne prosesser og dataoverføring.
- Prosessorenhet

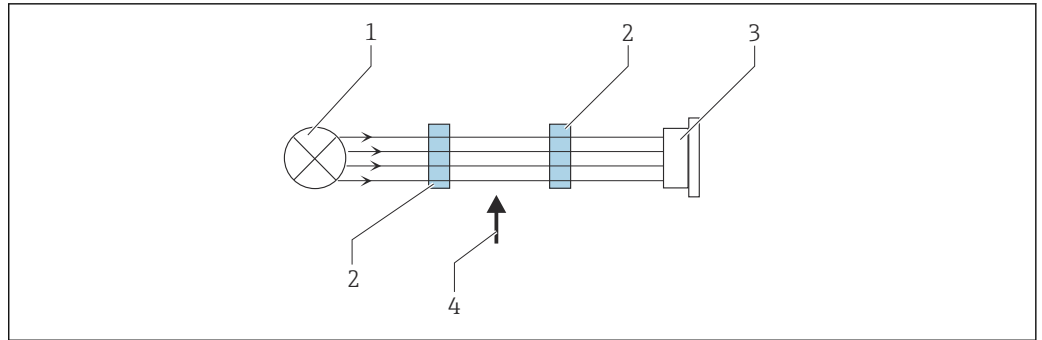
Prosesspektrometeret inneholder følgende lyskilde:

Halogenpære: 380 – 830 nm

3.2 Måleprinsipp

Prosesspektrometeret bruker optiske signaler til å analysere mediet. Informasjon om mediet utleveres deretter som måleparametere. Giveren viser måleparametere. Disse brukes til å overvåke eller direkte kontrollere en prosess.

Prosesspektrometeret måler delen av prøven som er plassert i målespalten på målehodet. Prøven lyses opp med lys og en interaksjon finner sted mellom prøven og det innførte lyset. Det utsendte lyset samles igjen via observasjonsvinduet og analyseres i elektronikkenheten. Spekteret av det innsamlede lyset analyseres deretter og de tilsvarende måleparametere beregnes.



A0037674

2 Absorpsjonsmåling

- 1 Lyskilde
- 2 Optiske vinduer
- 3 Detektor
- 4 Mediets strømningsretning

En lyskilde sender en lysstråle gjennom mediet via det optiske vinduet. Den innfallende lysstrålen måles på detektorsiden → **2**, **9**.

3.2.1 Lysabsorpsjon

Måleprinsippet er basert på Lambert-Beer-loven.

Det er en lineær avhengighet mellom absorpsjonen av lys og konsentrasjonen av det absorberende stoffet:

$$A = -\log_{10} (I/I_0) = \epsilon \cdot c \cdot OPL$$

A	Absorpsjon
I	Intensitet på mottatt lys ved detektor
I ₀	Intensitet på sendt lys fra lyskilde
ε	Ekstinkjonskoeffisient
c	Konsentrasjon
OPL	Optisk banelengde

4 Mottakskontroll og produktidentifisering

4.1 Mottakskontroll

1. Kontroller at emballasjen er uskadet.
 - ↳ Varsle leverandøren om eventuell skade på emballasjen. Ta vare på den skadde emballasjen til problemet er løst.
2. Kontroller at innholdet er uskadet.
 - ↳ Varsle leverandøren om eventuell skade på innholdet. Ta vare på de skadde varene til problemet er løst.
3. Kontroller at leveransen er fullstendig, og at ingenting mangler.
 - ↳ Sammenlign pakksedlene med bestillingen.
4. Emballer produktet for lagring og transport på en slik måte at det er beskyttet mot støt og fukt.
 - ↳ Originalemballasjen gir den beste beskyttelsen. Overhold de tillatte omgivelsesvilkårene.

Hvis du lurer på noe, må du kontakte leverandøren eller ditt lokale salgssenter.

4.2 Produktidentifikasjon

4.2.1 Typeskilt

Typeskiltet gir deg følgende informasjon om enheten:

- Produsentidentifikasjon
 - Utvidet bestillingskode
 - Serienummer
 - Sikkerhetsinformasjon og advarsler
- ▶ Sammenlign informasjonen på typeskiltet med bestillingen.

4.2.2 Identifisere produktet

Produktside

www.endress.com/cki50

Tolkning av bestillingskoden

Bestillingskoden og serienummeret for produktet finnes på følgende steder:

- På typeskiltet
- På pakksedlene

Oppnå informasjon om produktet

1. Gå til www.endress.com.
2. Sidesøk (forstørrelsesglass-symbol): Angi gyldig serienummer.
3. Søk (forstørrelsesglass).
 - ↳ Produktstrukturen vises i et hurtigvindu.
4. Klikk på produktoversikten.
 - ↳ Det åpnes et nytt vindu. Her legger du inn informasjon om enheten, inklusive produktdokumentasjon.

Produsentens adresse

Endress+Hauser Conducta GmbH+Co. KG
Dieselstraße 24
70839 Gerlingen
Tyskland

4.3 Leveringsinnhold

Leveringsomfanget omfatter:

- 1 prosesspektrometer, versjon som bestilt
- 1 USB-minnepinne
- 1 x bruksanvisning
- Sikkerhetsinformasjon for fareområder (for enheter med fareområdegodkjenning)

4.4 Sertifikater og godkjenninger

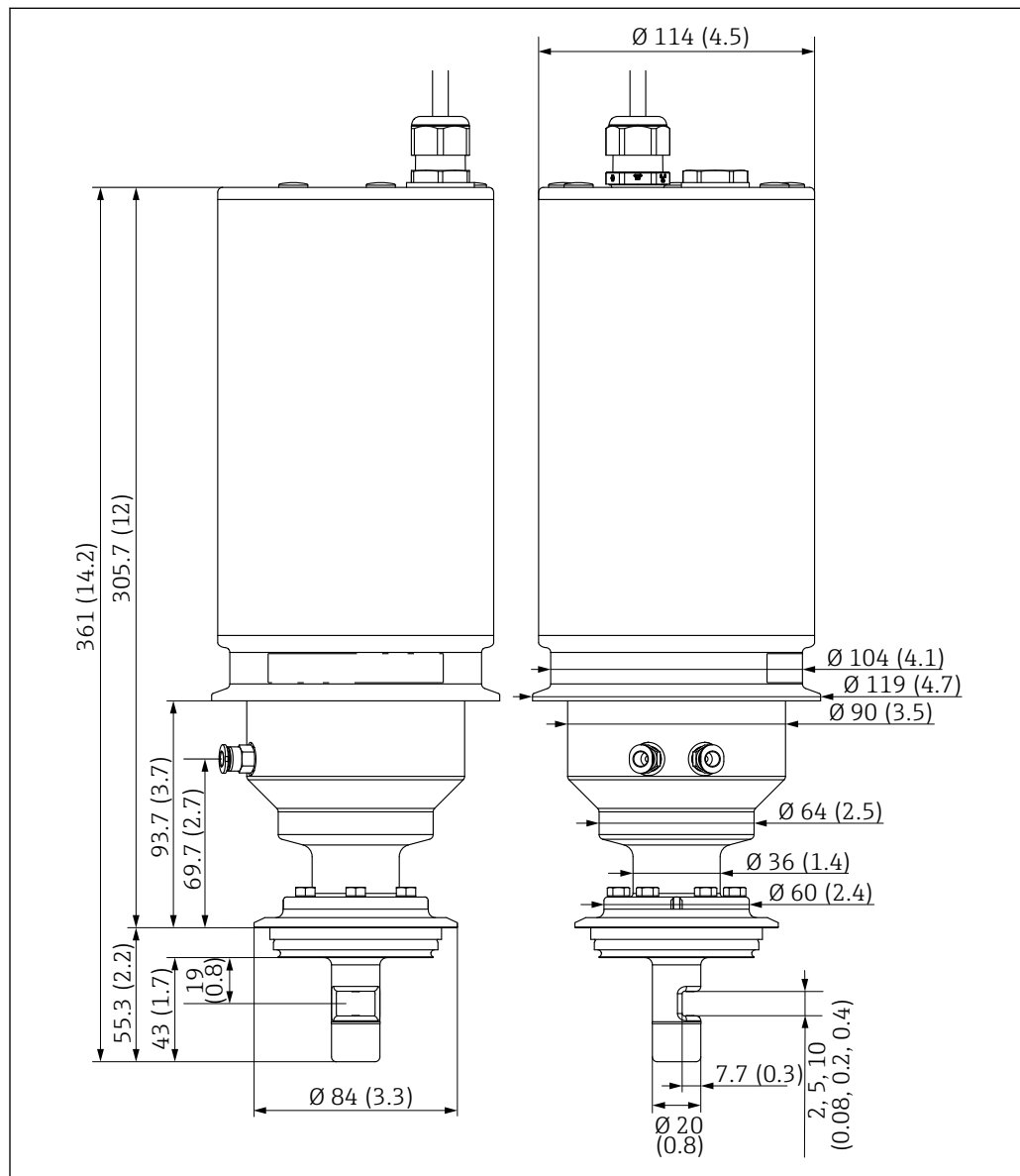
Gjeldende sertifikater og godkjenninger for produktet er tilgjengelige på www.endress.com på den relevante produksiden:

1. Velg produktet ved hjelp av filtrene og søkefelt.
2. Åpne produksiden.
3. Velg **Downloads**.

5 Montere enheten

5.1 Monteringskrav

5.1.1 Mål



A0037519

3 Dimensjoner på CKI50. Mål: mm (in)

5.1.2 Monteringsanvisning

ADVARSEL

Lekkende prosessmedium

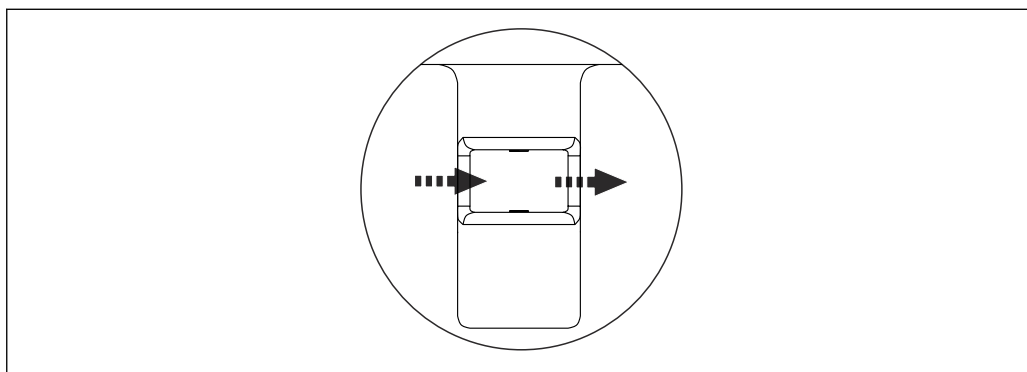
Fare for personskade fra høyt trykk, høye temperaturer eller kjemiske farer.

- ▶ Monter bare enheten hvis rørene er tomme og trykløse.
- ▶ Bruk vernehansker, vernebriller og egnede verneklær.

⚠ ADVARSEL**Enhet er ikke sikkert montert**

Fare for personskade fra fallende enhetsdeler!

- ▶ Fest og sikre enheten tilstrekkelig.
- Velg et monteringssted som enkelt kan åpnes i en senere fase. Installasjon i et omløp er spesielt egnet til dette.
- Installer enheten oppstrøms fra trykkregulatorene. Driften av enheten under trykk hjelper med å hindre dannelsen av luft eller gassbobler.
- Installer enheten på steder med ensartede strømningbetingelser.
- Installer enheten på steder med lav vibrasjon.
- Ikke installer prosesspektrometeret på steder der det kan samles luft og dannes skumbobler, eller der suspenderte partikler sedimenterer.
- Innrett enheten slik at målespalten skylles av gjennomstrømningen av medium.
- Installer enheten slik at den kan rengjøres i prosessen.

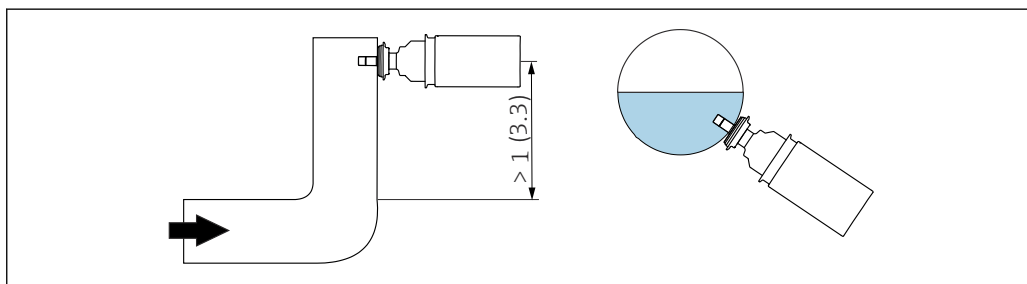
5.1.3 Orientering

A0037673

4 Mediets strømningsretning (piler)

- ▶ Rett inn enheten slik at mediet strømmer gjennom målespalten.

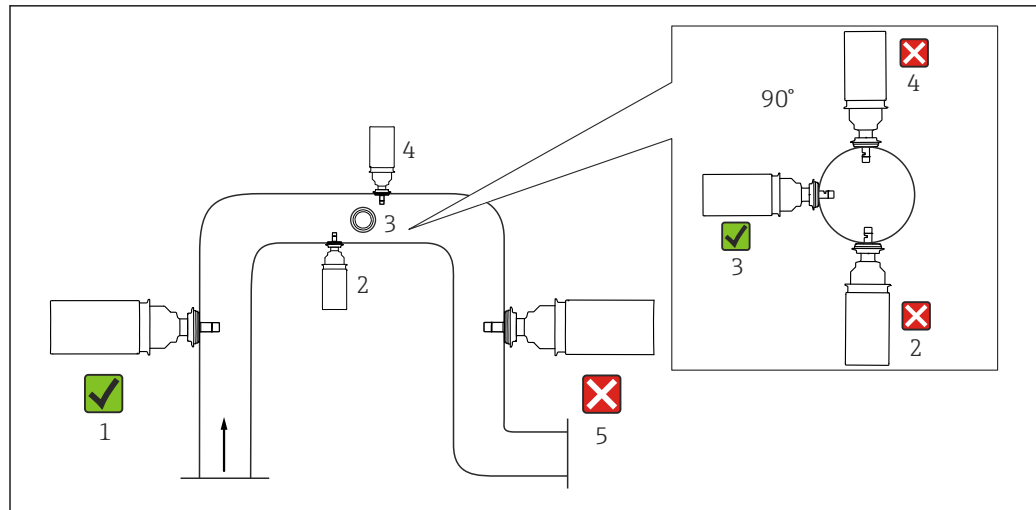
i Når du retter inn enheten, må du være oppmerksom på orienteringen → 13 og installasjonsmerkingen på prosessilkoblingen → 7, 14.

Orientering i rør

A0041393

5 Orientering av prosesspektrometer og strømningsretning (piler). Teknisk enhet: m (ft)

Endringer i strømningsretningen etter rørbøyer kan forårsake turbulens i mediet. Avstanden mellom prosesspektrometeret og en rørbøy må være minst 1 m (3.28 ft).

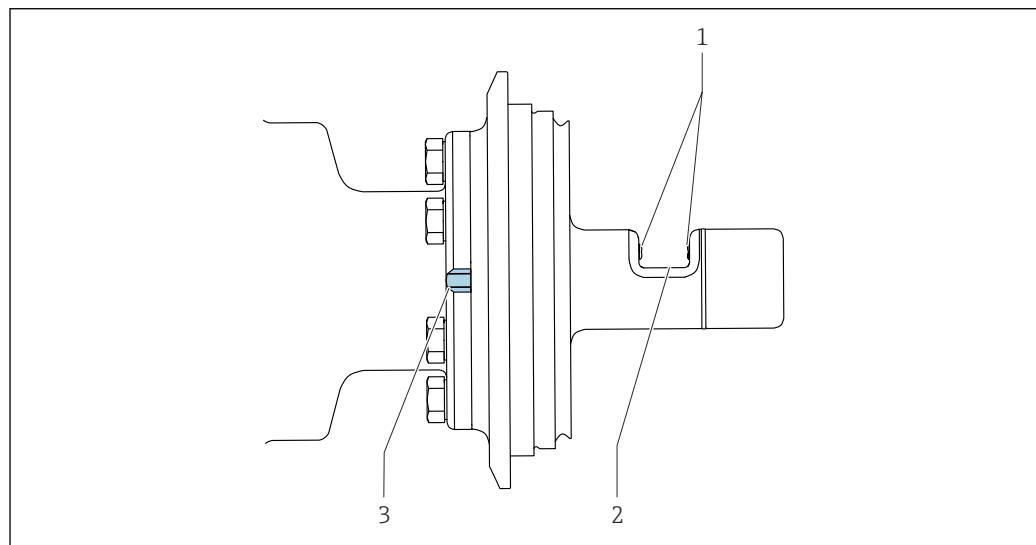


A0037832

6 Tillatte og forbudte orienteringer i et rør

Det beste installasjonsstedet er i det stigende røret (element 1).

5.1.4 Installasjonsmerking



A0041529

7 Installasjonsmerking for innretting

- 1 Optiske vinduer
- 2 Målespalte
- 3 Installasjonsmerking

Installasjonsmerkingene er plassert på begge sider av prosesstilkoblingen.


- Rett inn prosesspektrometeret slik at installasjonsmerkingene følger strømningsretningen.

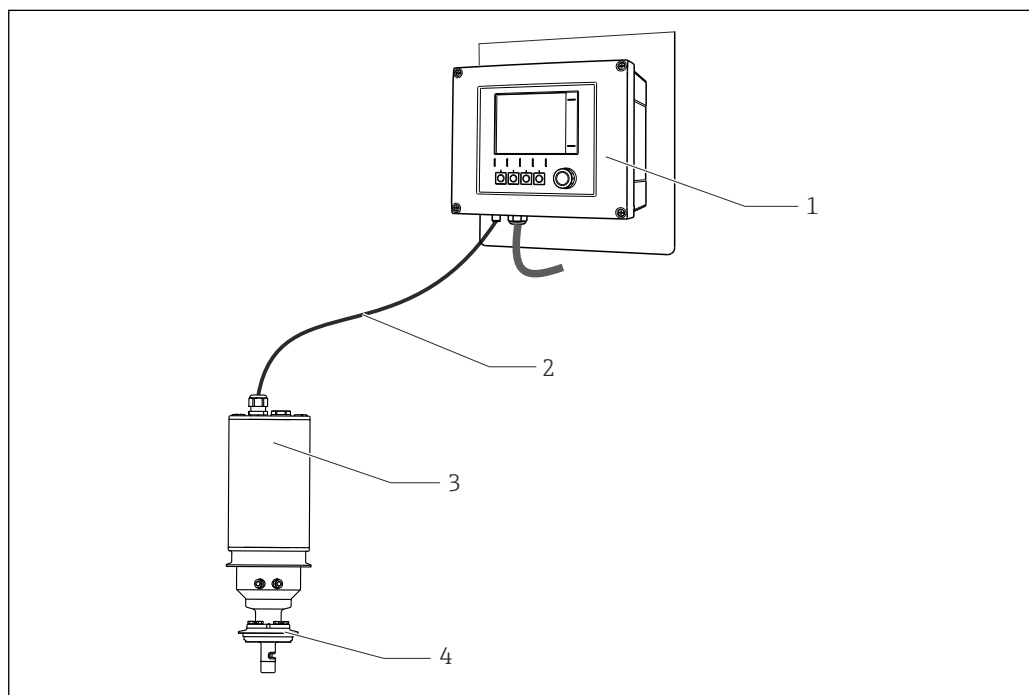
5.2 Montere prosesspektrometeret

5.2.1 Målesystem


Det komplette målesystemet omfatter minst:

- Prosesspektrometer CKI50
- Liquiline CM442-giver
- Prosesstilkobling Varivent N DN50 – 125 nedsenkingsdybde 68 mm (2.7 in) (inkl. i levering)

 Vær oppmerksom på spesifikasjonene for prosesstilkoblingen Varivent N DN50 – 125.

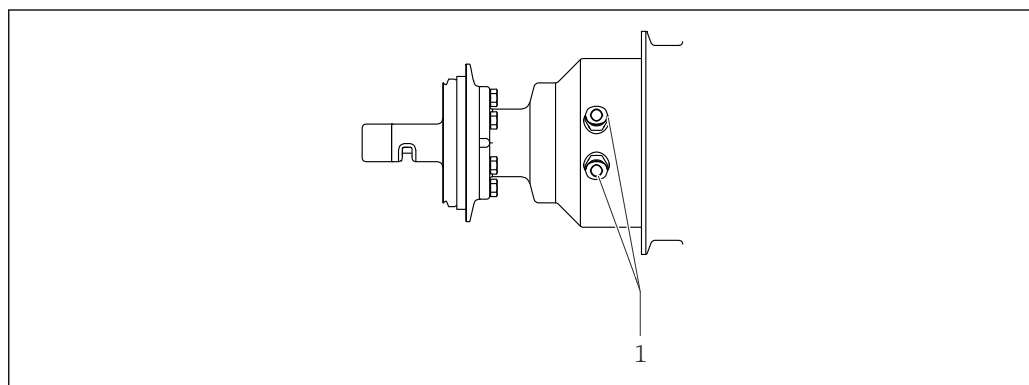


A0037842


 8 Eksempel på et målesystem med et prosesspektrometer

- 1 Liquiline CM442-giver
- 2 Fast kabel (15 m (49.2 ft))
- 3 Prosesspektrometer CKI50
- 4 Prosesstilkobling

5.2.2 Vannkjøling



A0044153

 9 Prosesspektrometer

- 1 Kjølekoblinger for vannkjøling

Det er kjølekoblinger på enheten for vannkjøling. Disse tilkoblingene hindrer enheten fra overoppheting på grunn av prosessens varmegjennomstrømning.

1. Kontroller at tilkoblingskravene er oppfylt for vannkjøling → 39.
2. Koble om nødvendig vannkjølingen til prosesspektrometeret.

5.3 Kontroll etter installasjon

Ta bare enheten i bruk hvis du kan svare ja på de følgende spørsmålene:

- Er enheten og kabelen uskadet?
- Er orienteringen riktig?
- Er prosesspektrometeret installert med prosesstilkoblingen, og henger ikke fritt fra kabelen?
- Er alle skruer festet?

6 Elektrisk tilkobling

⚠ ADVARSEL

Enhet er strømførende!

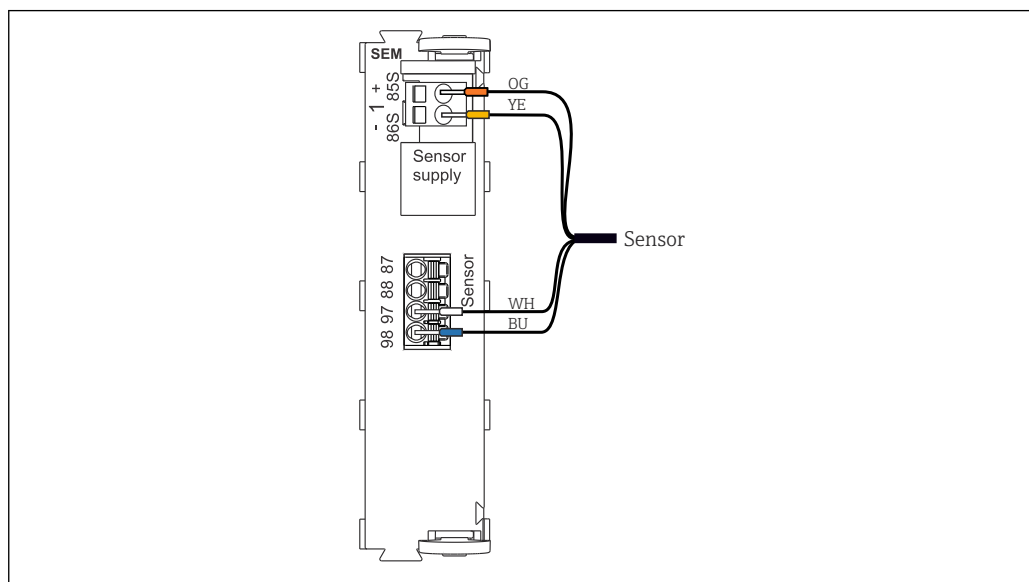
Uriktig tilkobling kan resultere i skade eller dødsfall!

- ▶ Den elektriske tilkoblingen kan bare utføres av en elektrotekniker.
- ▶ Elektroteknikeren må ha lest og forstått denne bruksanvisningen og må følge informasjonen den inneholder.
- ▶ **Før** du starter tilkoblingsarbeidet, må du påse at det ikke er spenning i noen av kablene.

6.1 Tilkobling av enheten

Enheden kan kobles til slik:

Via kablen fra prosesspektrometeret til de pluggbare klemmene på en inngang på giveren (versjon: fast kabel, endehylser)



A0041609

10 Tilkobling av prosesspektrometeret til inngangen

Kabellengden er 15 m (49.2 ft).

LES DETTE

Feilkobling av kablene kan føre til ukontrollert energioverføring!

- ▶ Sikre at kablene er koblet til ved riktig inngangspunkt på giveren.

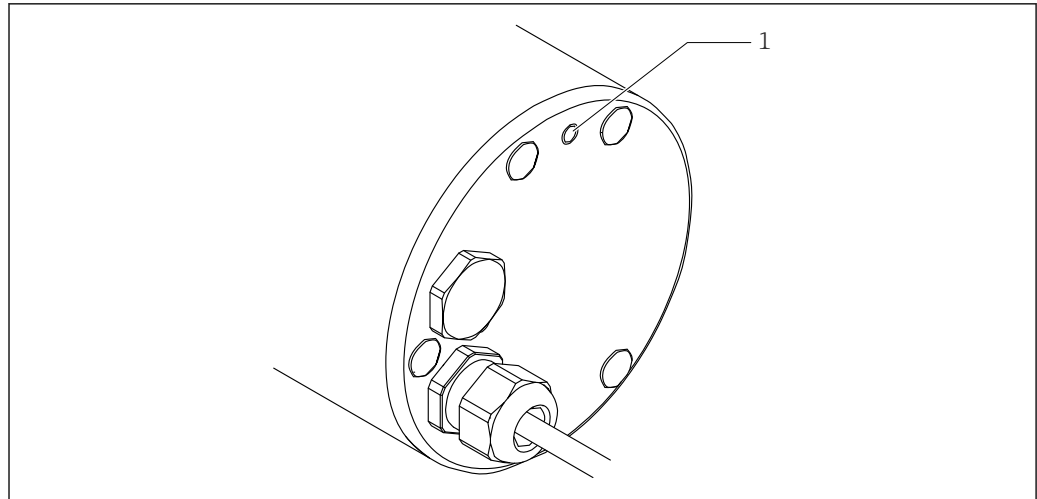
6.1.1 Jordforbindelse

⚠ FORSIKTIG

Jordforbindelse ikke koblet til korrekt

Ukontrollert spenningsoverføring på enhetshuset!

- ▶ Koble jordtilkoblingen korrekt til enhetshuset.
- ▶ Bruk bare den medfølgende skruen for jordforbindelsen ved jording.



A0053745

11 Deksel på prosesspektrometeret

1 Jordforbindelse

Dette er et absolutt krav til enheter med fareområdegodkjenning → 11.

Jordforbindelsen er plassert på enhetens deksel . Det er et M4-gjenge der for å koble til jordingskabelen. Jordingskabelens diameter må være minst 4 mm^2 (0.16 in^2) . Jordingskabelen må være ledende koblet til dekselet ved hjelp av en kabelsko.

i Når du kobler prosesspektrometeret til røret, betyr dette at enheten også kan kobles elektrisk til dette røret.

1. Hold kabelskoen mot borehullene på jordforbindelsen.
2. Før skruen inn gjennom borehullene i kabelskoen.
3. Skru kabelskoen på husdekselet.
4. Stram skruen med en unbrakonøkkel.
5. Koble jordingskabelen til kabelskoen på husdekselet.
 - ↳ Jordingsforbindelsen er etablert.

Ikke åpne kabelmuffene.

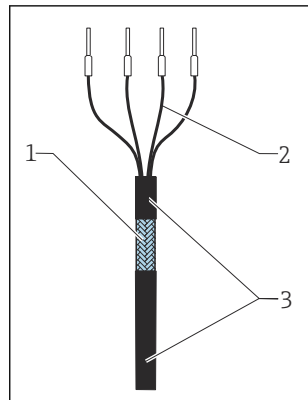
6.1.2 Koble til kabelskjermen

Enhetskabel må være skjermede kabler.

i Bare bruk avsluttede originalkabler hvis dette er mulig.

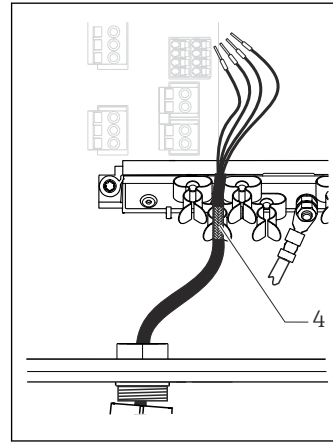
Klemmeområde for kabelklemmer: 4 – 11 mm (0.16 – 0.43 in)

Kabelprøve (tilsvarer ikke nødvendigvis den medfølgende originalkabelen)



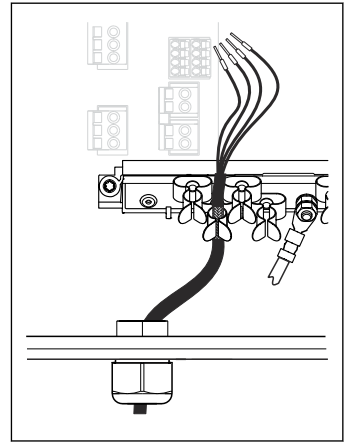
12 Avsluttet kabel

- 1 Ytre skjerm (eksponert)
- 2 Kabelkjerne med hylser
- 3 Kabelmantel (isolasjon)



13 Koble kabelen til jordingsklemmen

- 4 Jordingsklemme



14 Trykk kabelen inn i jordingsklemmen

Kabelskjermen er jordet ved hjelp av jordingsklemmen ¹⁾

1) Les anvisningene i avsnittet «Sikre kapslingsgraden»

1. Løsne en egnet kabelmuffe nederst på huset.
2. Fjern blindpluggen.
3. Fest muffen til kabelenden og påse at muffen vender i riktig retning.
4. Trekk kabelen gjennom muffen og inn i huset.
5. Strekk kabelen i huset på en slik måte at den **eksponerte** kabelskjermen passer i én av kabelklemmene og kabelkjernene enkelt kan strekkes så langt som til koblingspluggen på elektronikkmodulen.
6. Koble kabelen til kabelklemmen.
7. Klem kabelen.
8. Koble til kabelkjerne i samsvar med koblingsskjemaet.
9. Stram kabelmuffen fra utsiden.

6.2 Sikring av kapslingsgraden

Bare de mekaniske og elektriske tilkoblingene som beskrives i disse anvisningene, og som er nødvendige for den påkrevde, tiltenkte bruken, kan opprettes på den leverte enheten.

► Vær forsiktig når du utfører arbeidet.

Individuelle typer beskyttelse tillatt for dette produktet (impermeabilitet (IP), elektrisk sikkerhet, EMC-interferensimmunitet, eksplosjonsbeskyttelse) kan ikke lenger garanteres hvis for eksempel:


- dekslene forblir åpne
- kabelmuffer ikke er tilstrekkelig stramme (må være tiltrukket med 2 Nm (1.5 lbf ft) for den tillatte IP-kapslingsgraden)
- uegnet kabeldiameter brukes for kabelmuffene
- moduler ikke er fullstendig sikret
- displayet ikke er fullstendig sikret (fare for fukt på grunn av utilstrekkelig tetning)
- kabler/kabelender er løse eller utilstrekkelig strammet
- kabeltråder som kan være ledende, er igjen i enheten

6.3 Kontroll etter tilkobling

Enhetstilstand og -spesifikasjoner	Handling
Er utsiden av spektrometer, armatur og kabel skadefri?	<ul style="list-style-type: none"> ▶ Utfør en visuell inspeksjon.
Elektrisk tilkobling	Handling
Er de monterte kablene strekkavlastet og ikke vridd?	<ul style="list-style-type: none"> ▶ Utfør en visuell inspeksjon. ▶ Løs opp kablene.
Er en tilstrekkelig lengde av kabelkjernene avrevet, og er kjernene plassert riktig i klemmen?	<ul style="list-style-type: none"> ▶ Utfør en visuell inspeksjon. ▶ Dra forsiktig for å kontrollere at de sitter riktig.
Er strømforsyningen og signalledningene korrekt koblet til?	<ul style="list-style-type: none"> ▶ Se giverens koblingsskjema.
Er alle skrueklemmene skikkelig strammet?	<ul style="list-style-type: none"> ▶ Stram skrueklemmene.
Er alle kabelinnføringene installert, strammet og lekkasjetette?	<ul style="list-style-type: none"> ▶ Utfør en visuell inspeksjon.
Er alle kabelinnføringene installert nedover eller montert sideveis?	Ved kabelinnføringer på siden: <ul style="list-style-type: none"> ▶ Rett kabelsløyfer nedover slik at vannet kan renne av.

7 Idriftsetting

7.1 Forberedelser

- ▶ For å sikre høy målenøyaktighet må du overholde oppvarmingstiden til prosesspektrometeret før idriftsetting: 25 °C (77 °F), 1013 hPa (15 psi), 5 timers oppvarmingstid →  38.


7.2 Funksjonskontroll

 **ADVARSEL**

Lekkende prosessmedium

Fare for personskade fra høyt trykk, høye temperaturer eller kjemiske farer.

- ▶ Kontroller at alle tilkoblingene er tett forseglet.
- ▶ Bruk vernehansker, vernebriller og egnede verneklær.

-  Før initiell idriftsetting må du påse at:
 - Prosesspektrometeret er installert riktig
 - Den elektriske tilkoblingen er riktig

8 Drift

8.1 Tilpasse måleenheten til prosessvilkårene

8.1.1 Registrere referansespekteret

Et referansespekter må opprettes for referansemålinger. Alle påfølgende målinger beregnes deretter i forhold til referansespekteret.

- ▶ Mål et spekter av et ensartet og gjennomsiktig medium (nulløsning), f.eks. destillert vann.

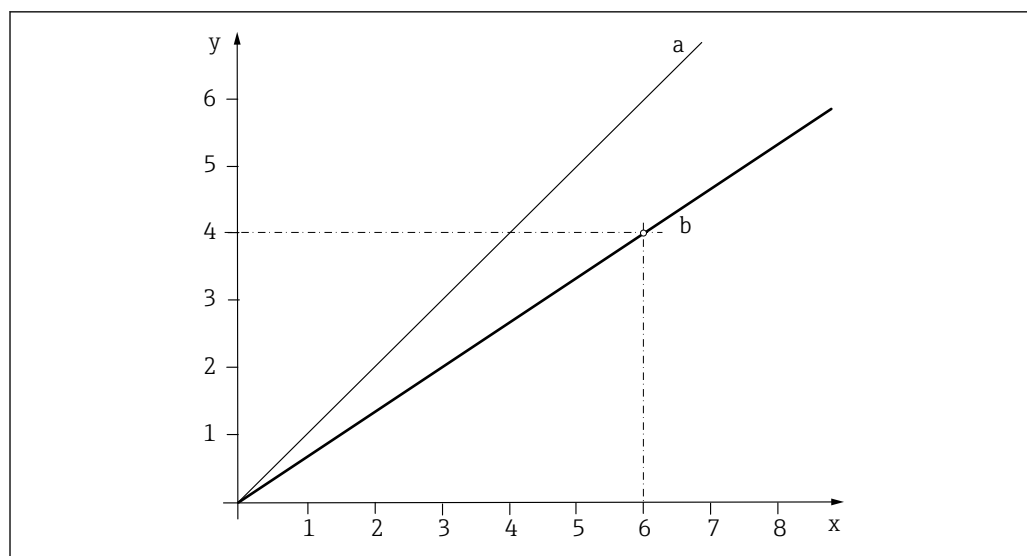


Du finner mer informasjon om innstillingene på giver CM44P i BA01954C


8.1.2 Kalibrering

1-punktskalibrering

Den målte feilen mellom enhetens måleverdi og laboratoriets måleverdi er for stor. Dette korrigeres av en 1-punktskalibrering.



A0039320

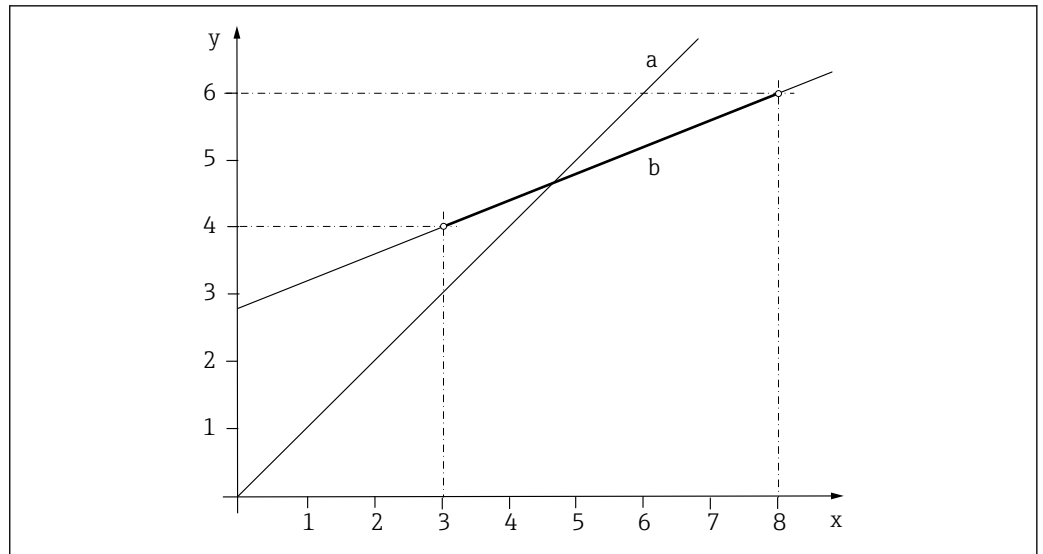
 15 Prinsipp for en 1-punktskalibrering

- x Måleverdi
- y Målprøveverdi
- a Fabrikkkalibrering
- b Applikasjonskalibrering

1. Velg dataregister.
2. Sett kalibreringspunktet i mediet og angi målprøveverdien (laboratorieverdien).

2-punktskalibrering

Måleverdiavvik skal kompenseres for ved 2 forskjellige punkter i et bruksområde (f.eks. største og minste verdi for bruksområdet). Dette har som hensikt å sikre et største nøyaktighetsnivå mellom disse to ytterverdiene.



16 Prinsipp for en 2-punktskalibrering

x Måleverdi
 y Målprøveverdi
 a Fabrikkkalibrering
 b Applikasjonskalibrering

1. Velg et dataregister.
2. Sett 2 forskjellige kalibreringspunkter i mediet og angi de tilsvarende settpunktene.

i En lineær ekstrapolering utføres utenfor det kalibrerte driftsområdet (grå linje).
Kalibreringskurven må økes monotont.

9 Diagnostikk og feilsøking

9.1 Generell feilsøking

Når du feilsøker, må hele målepunktet tas med i betraktningen:

- Giver
- Elektriske tilkoblinger og kabler
- Prosesspektrometer

De mulige feilårsakene i følgende tabell er hovedsakelig knyttet til prosesspektrometer.

Problem	Kontroll	Løsning
Ingen informasjon vist, enhet svarer ikke	<ul style="list-style-type: none"> ▪ Strøm forsynt til giver? ▪ Enhet koblet til riktig? ▪ Oppbygging på optiske vinduer? ▪ Lys defekt? 	<ul style="list-style-type: none"> ▶ Koble til nettspenning. ▶ Opprett riktig tilkobling. ▶ Rengjør enhet. ▶ Bytt lampe.
Visningsverdi for høy eller for lav	<ul style="list-style-type: none"> ▪ Oppbygging på optiske vinduer? ▪ Prosesspektrometer kalibrert? 	<ul style="list-style-type: none"> ▶ Rengjør optiske vinduer. ▶ Kalibrer enhet.
Visningsverdi varierer mye	Er monteringsstedet riktig?	<ul style="list-style-type: none"> ▶ Velg et annet monteringssted. ▶ Juster måleverdfilter.

1. Vær oppmerksom på feilsøkingsinformasjonen i bruksanvisningen for giveren.
2. Kontroller giveren om nødvendig.

10 Maintenance

FORSIKTIG

Syre eller medium

Fare for personskade, skade på klær og systemet!

- ▶ Bruk vernebriller og vernehansker.
- ▶ Tørk bort søl på klær og andre gjenstander.

- ▶ Du må utføre vedlikeholdsoppgaver ved regelmessige intervaller.

Vi anbefaler å stille inn vedlikeholdstidene på forhånd i en driftsjournal eller logg.

Vedlikeholdssyklusen avhenger primært av følgende:

- Systemet
- Installasjonsvilkårene
- Mediet der måling finner sted

10.1 Vedlikeholdsarbeid

ADVARSEL

Lekkende medium

Fare for personskade!

- ▶ Før hver vedlikeholdsoppgave må du påse at prosessrøret er tomt og skylt.
- ▶ Siden enheten kan inneholde restmedium, må den skylles grundig før du starter arbeidet.

FORSIKTIG

Restmedium og høye temperaturer

Fare for personskade!

- ▶ Når du arbeider med deler som er i kontakt med mediet, må du beskytte deg mot restmedium og forhøyede temperaturer.
- ▶ Bruk vernebriller og vernehansker.

LES DETTE

Smuss på de optiske komponentene

- ▶ Utfør vedlikeholdsarbeid på en ren arbeidsplass.

LES DETTE

Arbeid utført uforsiktig

Skade på de optiske komponentene!

- ▶ Kontroller at vedlikeholdsarbeid bare utføres av kvalifiserte spesialister.

LES DETTE



Effekter på prosess og prosessstyring

- ▶ Når du utfører arbeid på systemet, må du tenke på potensielle konsekvenser dette kan få for prosessstyresystemet og selve prosessen.
- ▶ For din egen sikkerhets skyld må du bare bruke originalt tilbehør og reservedeler. Med originaldeler ivaretas funksjon, nøyaktighet og pålitelighet også etter vedlikeholdsarbeid.

For å forenkle vedlikeholdsarbeid på enheten:

- Installer kablet slik at den er lett tilgjengelig.
- Kontroller at enheten kan oppbevares trygt etter fjerning.

Dette er et absolutt krav til enheter med fareområdegodkjenning →  11.

 Reservedelsett fra Endress+Hauser er nødvendige for følgende arbeid. →  36

10.1.1 Fjern enheten fra prosessen

Metode 1:

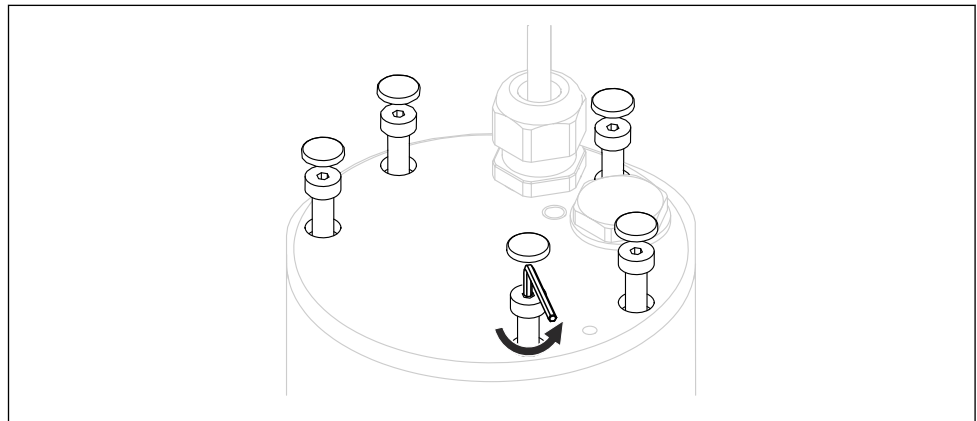
1. Koble kabelen fra giveren.
2. Fjern enheten, sammen med kabelen, fra prosessen.

Metode 2 (kabel kan ikke fjernes):

Nødvendige verktøy:

- Unbrakonøkkel 3 mm (0.12 in)
- Unbrakonøkkel 6 mm (0.24 in)
- Demonteringsverktøy for lokket (settbestillingsnummer: 71462057)

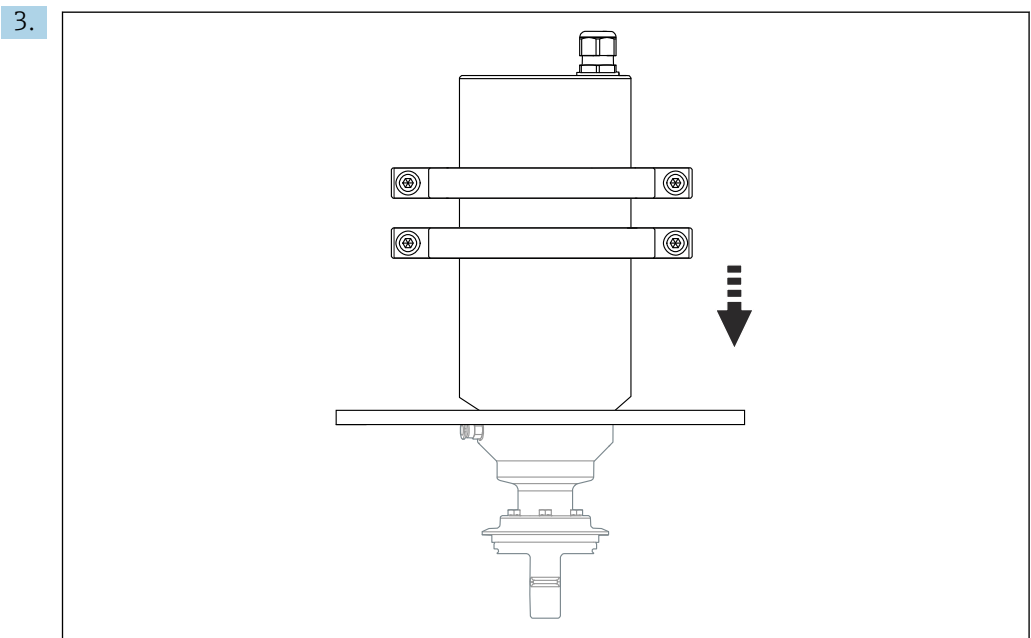
1. Fjern skruedekselet fra alle skruene på lokket.
- 2.



A0041847

17 Løsne skruene.

Løsne skruene likt med en unbrakonøkkel 3 mm (0.12 in).

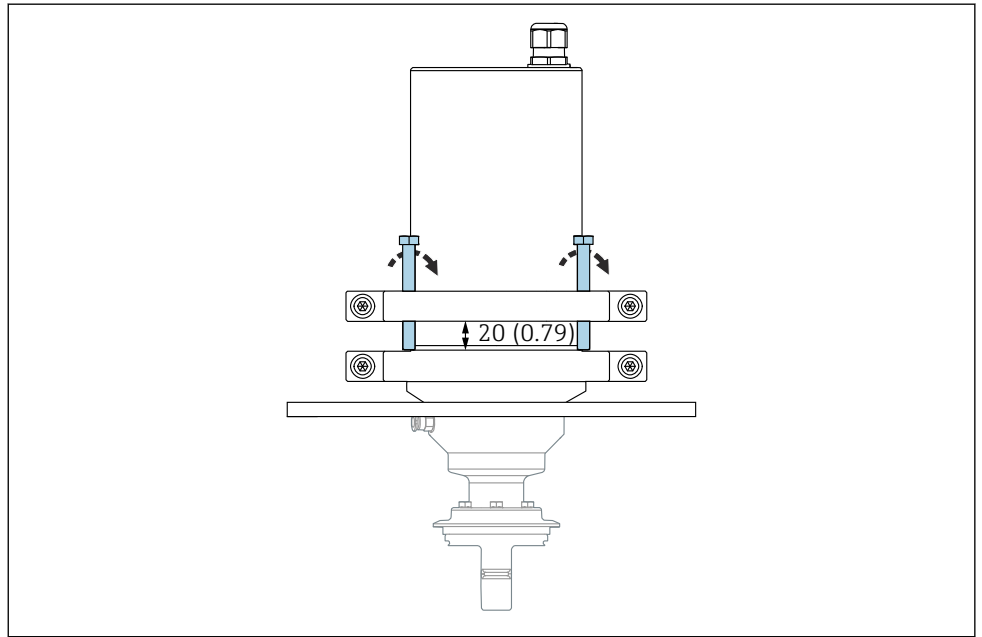


A0044095

18 Plassere demonteringsverktøyet

Plasser demonteringsverktøyet for lokket på enheten.

4.



19 Plassere demonteringsverktøyet

Bruk en unbrakonøkkel 6 mm (0.24 in) til å stramme to skruer i den øvre delen av demonteringsverktøyet slik at skruene stikker ut med 20 mm (0.8 in).

5. Stram skruene til huset skyves opp.
6. Fjern huset på prosesspektrometeret.
7. Bruk én hånd og skyv undersiden av dekselet innenfra og utover.
8. Fjern dekselet fra huset.
9. Bruk den medfølgende plastposen til å beskytte lokket og kabel fra fukt på installasjonsstedet.
10. Fjern elektronikkenheten fra målehodet.
11. Dekk åpningen på målehodet med pluggen for å hindre at det kommer inn støv.
12. Fjern enheten fra prosessen.

↳ Ytterligere vedlikeholdsarbeid kan nå utføres på et sikkert sted.

i Gjennomfør helst metode 1 → 26. Metode 1 presenterer den laveste risikoen for å kontaminere de optiske komponentene.

10.1.2 Introdusere enheten i prosessen


Hvis metode 2 → 26 ble brukt til å åpne enheten, introduserer du enheten i prosessen slik:

Forberedelser

Nødvendige verktøy:
O-ringvelger av plast

1. Bytt skruenes overflatetretninger.
2. Bytt O-ringene på dekselet og basen.
3. Smør de nye O-ringene.
4. Monter den smurte O-ring på røret. Røret fungerer som et monteringshjelpemiddel.

5. Monter røret.

 Kontroller at O-ringene ikke blir fastkilt.

6. Plasser O-ringene i det tiltenkte sporet.

Lukke lokket

Nødvendige verktøy:

Unbrakonøkkel 3 mm (0.12 in)


1. Vri nippelskruene kort i feil retning.
 - ↳ Nippelskruene klikker på plass i gjengen.
2. Stram skruene likt og i diagonalt motsatt sekvens med en unbrakonøkkel 3 mm (0.12 in) og et moment på 1.5 Nm (1.1 lbf ft).
3. Monter skruedekslene på igjen.

10.1.3 Rengjøre enheten

► Rengjør prosesspektrometeret regelmessig via systemrengjøring.

10.1.4 Bytte lampen

Dette arbeidet må utføres av Endress+Hauser Service.

► Kontakt Endress+Hausers salgsorganisasjon. →  36

10.1.5 Bytte tetningene

O-ring (FFKM) på målehodet

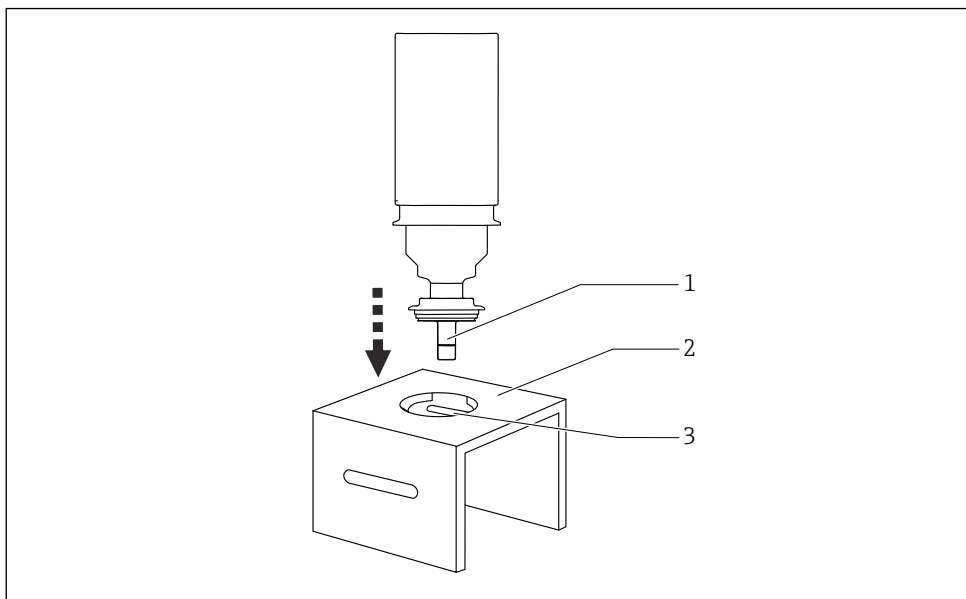
Det anbefales å bytte O-ringene på målehodet årlig. Bytteintervallet avhenger av bruksområdet.

 Materialet FFKM motstår medier som vanligvis brukes i næringsmiddelindustrien. Vedlikeholdsintervallene kan derfor variere.

Nødvendige verktøy:

- Stativ (settbestillingsnummer: 71462060)
- O-ringvelger av plast

1.



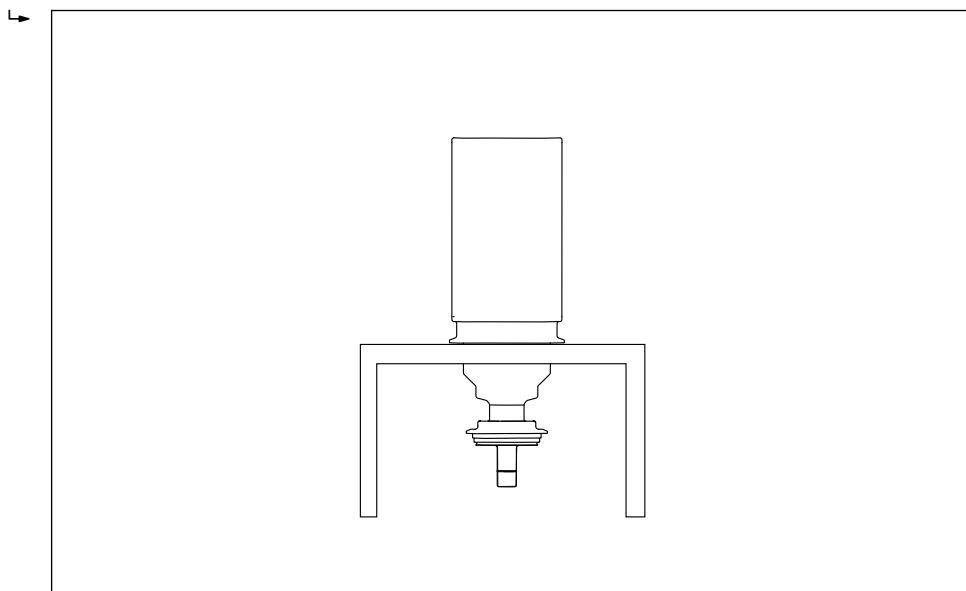
A0041710

☑ 20 Sett prosesspektrometeret i vedlikeholdsposisjon.

- 1 Målehode
- 2 Stativ
- 3 Utsparing i (sensor) stativ

Plasser det monterte stativet med utsparingen øverst.

2. Plasser enheten i utsparingen.



A0041711

☑ 21 Prosesspektrometer i vedlikeholdsposisjon

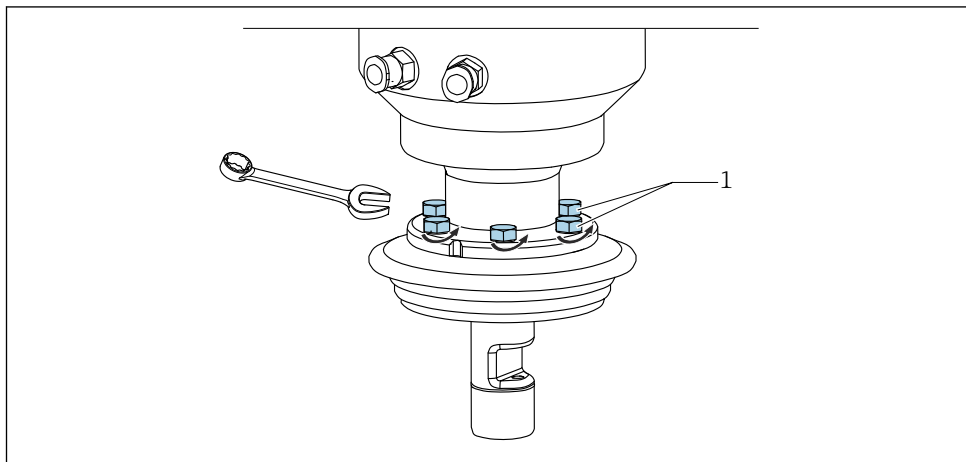
3. Sikre at enheten er godt festet.

Koble målehodet fra enheten.

Nødvendige verktøy:

- Nøkkel, 8 mm over flater
- Holder (settbestillingsnummer: 71462060)

1.



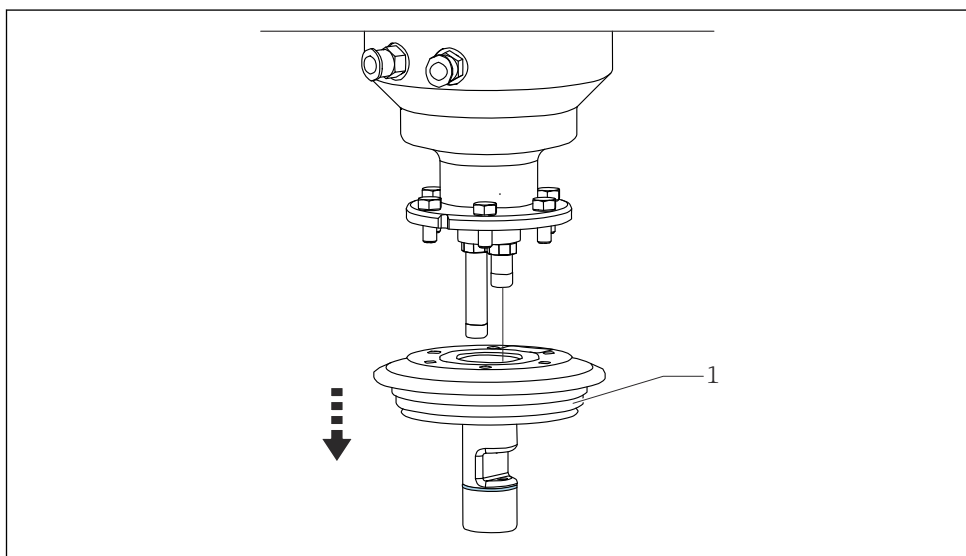
A0041694

1 6 sekskantbolter M5x12

Bruk en nøkkel og løsne de 6 sekskantboltene.

2. Frigjør målehodet fra den øvre delen av enheten.

3.



A0041695

1 O-ring på målehode

Trekk målehodet ned.

4. Monter de gule beskyttelseshettene som følger med på de 2 optiske hylsene.

5. Sett enheten (uten målehodet) på et sikkert sted.



Feste demonteringsverktøyet til målehodet

Nødvendige verktøy:

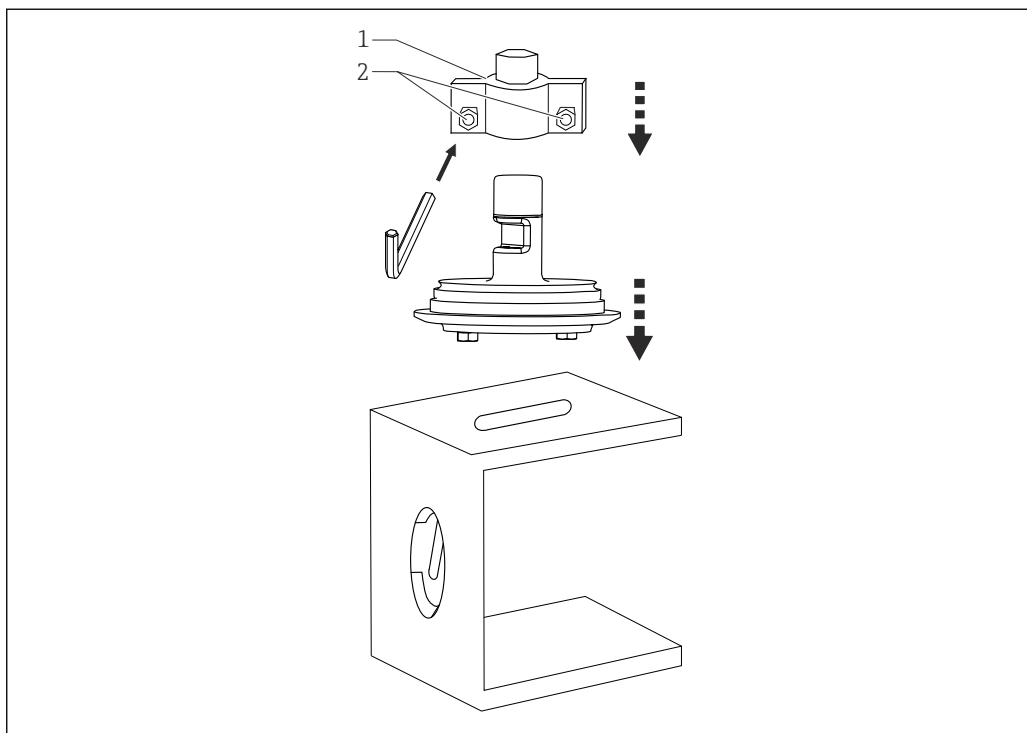
- Demonteringsverktøy for målehodet (settbestillingsnummer: 71462055)
- Unbrakonøkkel, over flater 5 mm (0.2 in)
- Holder (settbestillingsnummer: 71462060)

1. Avfett hetten på enhetens målehode med én av de medfølgende rengjøringsklutene.

2. Bruk også kluten til å avfette innsiden av demonteringsverktøyet for målehodet.

3. Monter demonteringsverktøyet på hetten av målehodet →  22,  31.

4. Fest de 2 unbrakoskruene på demonteringsverktøyet med en unbrakonøkkel (5 mm (0.2 in) over flater).
 - ↳ Demonteringsverktøyet er nå sikkert plassert på hetten til målehodet.



A0041726

22 Montere målehodet på holderen

- 1 Demonteringsverktøy for målehodet
- 2 2 unbrakoskruer

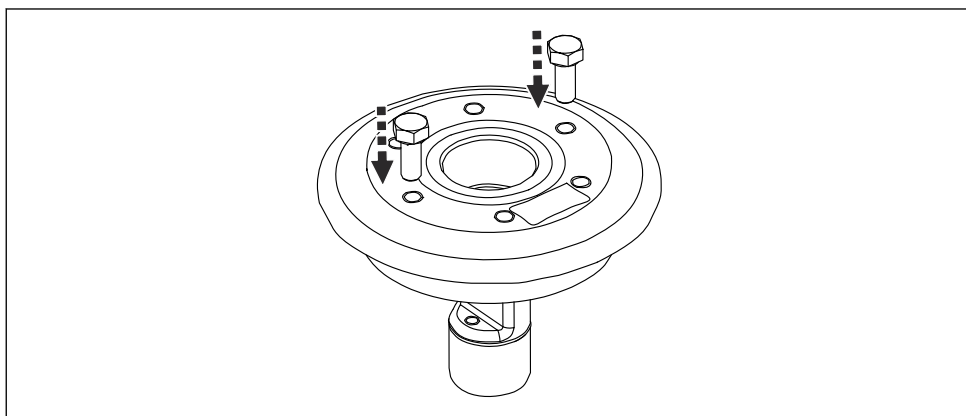
Beveg målehodet til vedlikeholdsposisjon

Nødvendige verktøy:

- Demonteringsverktøy for målehodet (settbestillingsnummer: 71462055)
- Holder (settbestillingsnummer: 71462060)
- Nøkkel, over flater 8 mm (0.31 in) med moment 6 Nm (4.4 lbf ft)

1. Plasser holderen sidelengs slik at utsparingen i sideveggen vender oppover → 22, 31.

2.



A0041734

23 Underside av målehodet

Skru 2 sekskantbolter diagonalt inn i undersiden av målehodet .

3. Monter målehodet med demonteringsverktøyet i utsparingen på holderen slik at skruhodene låses i holderen.

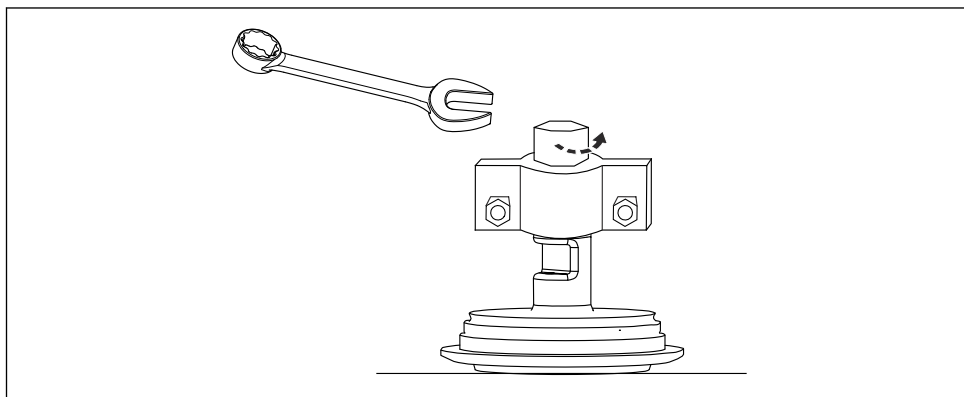
Fjern hetten fra målehodet.

Nødvendige verktøy:

- Demonteringsverktøy for målehodet (settbestillingsnummer: 71462055)
- Nøkkel, over flater 19 mm (0.75 in)

1. Plasser en nøkkel (19 mm (0.75 in) bredde over flater) på demonteringsverktøyet.

- 2.



A0041729

Vri om nøkkelen (19 mm (0.75 in) bredde over flater) for å løsne hetten på målehodet.

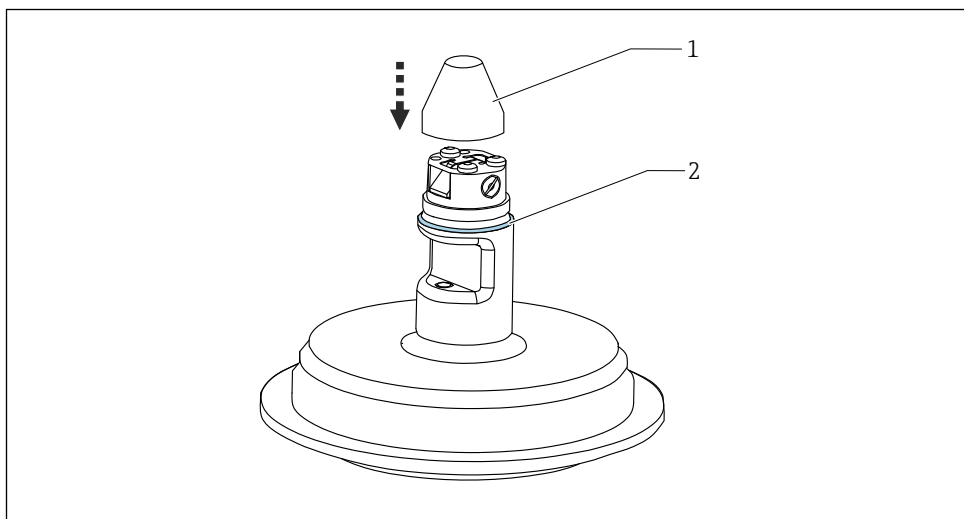
3. Fjern hetten fra målehodet.

Bytt O-ring.

Nødvendige verktøy:

O-ringvelger

- 1.



A0041730

1 Vernehette

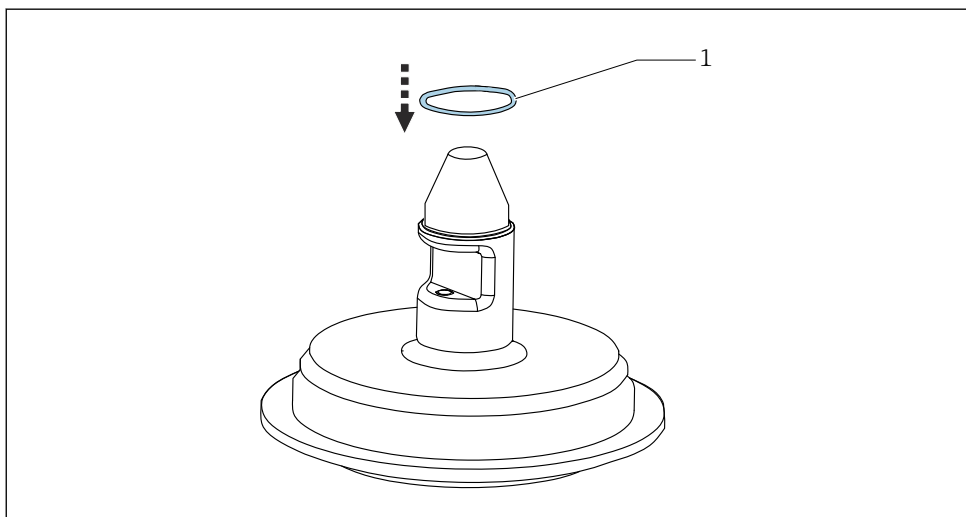
2 O-ring

Monter beskyttelseshetten på det åpne målehodet.

2. Fjern forsiktig O-ring fra målehodet.

3. Smør en ny O-ring.

4.



A0041731

1 Nylig smurt O-ring

Monter den nylig smurte O-ringen over beskyttelseshetten og på målehodet.

5. Sikre at O-ring er godt festet.

Lukke målehodet

Nødvendige verktøy:

- Demonteringsverktøy for målehodet (settbestillingsnummer: 71462055)
- Holder (settbestillingsnummer: 71462060)
- Nøkkel, over flater 19 mm (0.75 in) med moment 10 Nm (7.38 lbf ft)

1. Fjern beskyttelseshetten igjen.
2. Monter hetten på målehodet.
3. Monter demonteringsverktøyet på hetten av målehodet.
4. Bruk en nøkkel (19 mm (0.75 in) over flater) og fest hetten på målehodet med et moment på 10 Nm (7.38 lbf ft).
5. Fjern demonteringsverktøyet fra målehodet igjen.
6. Løsne de to skruene på undersiden av målehodet.
7. Fjern målehodet fra holderen.

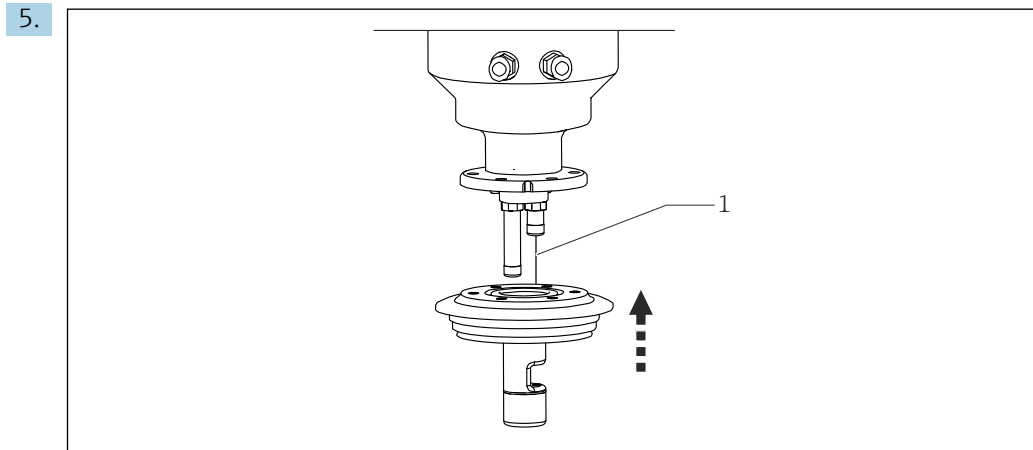
Montere det målehodet på enheten

Nødvendige verktøy:

- Holder (settbestillingsnummer: 71462060)
- Nøkkel, over flater 8 mm (0.31 in) med moment 6 Nm (4.4 lbf ft)

1. Kontroller at den grønne O-ringen (ikke smurt) er plassert i sporet for dette formålet.
2. Fjern de gule beskyttelseshettene fra de optiske hylsene.
3. Sett temperatursensoren inn i åpningen på målehodet.
4. Plasser hylsene over de tilsvarende punktene i målehodet.

-  Kontroller at den korte hylsen er plassert på siden av målespalten.
Kontroller at kabelen til temperatursensoren ikke bli fastkilt.




1 *Temperatursensor*

Monter målehodet på enheten.

6. Stram de seks sekskantboltene (8 mm (0.3 in) over flater) diagonalt med et moment på 6 Nm (4.4 lbf ft).
7. Rengjør målehodet og de optiske vinduene med en rengjøringsklut.


Pakningstetning (PEEK)

Vedlikehold av pakningstetningene på vinduene (PEEK) er ikke nødvendig, men kan utføres på fabrikken etter kundens anmodning.

Dette arbeidet må utføres av Endress+Hauser Service. Kontakt Endress+Hausers salgsgorganisasjon. →  36

10.1.6 Bytte målehodet

For kortest mulige nedetider under vedlikeholdsarbeid er det mulig å bytte målehodet. Målehodet som fjernes kan deretter sendes til Endress+Hauser for rekondisjonering.

Dette arbeidet må utføres av Endress+Hauser Service. Kontakt Endress+Hausers salgsorganisasjon. →  36

11 Reparasjon

11.1 Generelle merknader

Reparasjonsarbeidet kan bare utføres av Endress+Hauser.

- ▶ Bare bruk reservedeler fra Endress+Hauser for å garantere sikker og stabil funksjon av enheten.

Mer informasjon om reservedelene er tilgjengelig på:

www.endress.com/device-viewer

11.2 Reservedeler

Identifikator	Bestillingsnummer
Sett CKI50 O-ring på målehode, FFKM	71462042
Sett CKI50 målehode 2 mm (0.08 in)	71462045
Sett CKI50 målehode 5 mm (0.2 in)	71462049
Sett CKI50 målehode 10 mm (0.4 in)	71462051
Sett CKI50 demonteringsverktøy for målehode	71462055
Sett CKI50 demonteringsverktøy for lokk	71462057
Sett CKI50 sensorholder	71462060

Mer detaljert informasjon om reservedelssett finnes i «Spare Part Finding Tool» på Internett:

www.products.endress.com/spareparts_consumables

11.3 Retur

Produktet må returneres hvis reparasjoner eller en fabrikkalibrering er nødvendig, eller hvis feil produkt ble bestilt eller levert. Som et ISO-sertifisert selskap og dessuten på grunn av lovbestemmelser er Endress+Hauser forpliktet til å følge visse prosedyrer ved håndtering av returnerte produkter som har vært i kontakt med medium.

Slik sikrer du rask, sikker og profesjonell retur av enheten:

- ▶ Se nettstedet www.endress.com/support/return-material for informasjon om prosedyren og vilkårene for retur av enheter.

11.4 Kassering

Enheten inneholder elektroniske komponenter. Produktet må kasseres som elektronisk avfall.

- ▶ Følg de lokale bestemmelsene.



Hvis det er et krav ifølge direktiv 2012/19/EU om avfall fra elektrisk og elektronisk utstyr (WEEE), er produktet merket med det illustrerte symbolet for å begrense kasseringen av WEEE som usortert husholdningsavfall. Ikke kasser produkter med denne merkingen som usortert husholdningsavfall. Returner dem heller til produsenten for kassering under gjeldende vilkår.

12 Tekniske data

12.1 Inngang

Målt variabel	<p>CIE L*a*b*¹⁾, observatør 2°, belysningsmiddel D65, i samsvar med DIN EN ISO 11664-4</p> <p>CIE L*a*b* er utstyrsuavhengig fargeplass bestående av 3 fargeverdier:</p> <ul style="list-style-type: none"> ■ L* lyshetsakse Spesifisert driftsområde: 0 til 100 ■ a* grønn-rød akse Spesifisert driftsområde: -150 – 100 ■ b* gul-blå akse Spesifisert driftsområde: -100 – 150
---------------	--

Måleområde	Bruksområde	Spesifisert driftsområde
	Område for halogenbølgelengde	380 – 830 nm
	CIE L*a*b*	L* = 0 til 100 a* = -150 til 100 b* = -100 til 150

12.2 Ytelseegenskaper

Referansebetingelser	25 °C (77 °F), 1013 hPa (15 psi), oppvarmingstid 5 timer
----------------------	--

Repeterbarhet	Repeterbarhet		
		Spesifisert driftsområde	Repeterbarhet
	L*	0 til 100	< 0,1 % av spennet på det spesifiserte driftsområdet ¹⁾
	a*	-150 til 100	
b*	-100 til 150		

1) Målt i samsvar med DIN ISO 15839 med flytende fargeløsninger i området L* fra 60 til 100, a* fra -47 til 85; b* fra -44 til 98

Langsiktig pålitelighet	Drift per 24 h		
		Spesifisert driftsområde	Drift per 24 h
	L*	0 til 100	< 0,03 % av spennet på det spesifiserte driftsområdet ¹⁾
	a*	-150 til 100	
b*	-100 til 150		

1) Målt i samsvar med DIN ISO 15839 med flytende fargeløsninger i området L* fra 60 til 100, a* fra -47 til 85; b* fra -44 til 98

Regelmessig sammenligning sikrer at driften i høy grad er kompensert.

1) L*a*b* fargemodell definert av International Commission of Illumination

12.3 Miljø

Omgivelsestemperaturområde
de -20 – 45 °C (-4 – 113 °F)
Den viste temperaturen kan avvike vesentlig fra mediets temperatur på grunn av omgivelsesvilkårene og prosesspektrometerets interne oppvarming.



Oppbevaringstemperatur -20 – 70 °C (-4 – 158 °F)

Kapslingsgrad

- IP 69
- NEMA 6P (1.8 m (5.9 ft) vannsøyle over 24 timer, 1 mol/l KCl)

12.4 Prosess

Prosesstemperaturområde -20 – 60 °C (-4 – 140 °F)
60 – 140 °C (140 – 284 °F) med vannkjøling

 Prosesspektrometeret må avkjøles avhengig av driftsvarigheten og omgivelsestemperaturen →  39.

LES DETTE

Prosesspektrometeret kan bli permanent skadet ved prosess temperaturer på 60 °C (140 °F) og høyere uten kjøling!

► Kontroller at enheten er tilstrekkelig avkjølt ved prosess temperaturer på 60 °C (140 °F) og høyere.

Prosesstrykkområde 0.5 – 10 bar (7.3 – 145 psi) (absolutt)

Strømningsgrense **Minste flow**
Ingen minste gjennomstrømning påkrevd.

 For medier som har en tendens til å danne avleiringer, må du sikre at mediet blandes tilstrekkelig.

Termisk isolasjon **Vannkjøling**

Anbefalt gjennomstrømning	10 l/h (2.64 gal/h)
Anbefalt innløpstemperatur	20 °C (68 °F)
Trykk	Maksimum 2 bar (29 psi)
Tilkobling	Hanngjenge M6
Kjølevæske	Vann

 Bruk av annen kjølevæske enn vann anbefales ikke.

12.5 Mekanisk utførelse

Utførelse, dimensjoner	Målespalte med 3 forskjellige spaltebredder: <ul style="list-style-type: none"> ▪ 2 mm (0.08 in) ▪ 5 mm (0.2 in) ▪ 10 mm (0.4 in)
Mål	→ Avsnittet «Installasjon»
Vekt	Med en kabellengde på 15 m (49.2 ft) med klemme: 7.9 kg (17.4 lb)
Materialer	<p>Materialer i kontakt med mediet</p> <p>Målehode: 1.4404/AISI316L Vindu: Safir O-ringer: FFKM Pakningstetning: PEEK</p> <p>Materialer ikke i kontakt med mediet</p> <p>Hus: 1.4404/AISI316L</p>
Prosesstilkoblinger	Varivent N DN50 – 125 nedsenkingsdybde 68 mm (2.7 in)

Stikkordsregister

0 ... 9

1-punktskalibrering	22
2-punktskalibrering	22

A

Advarsler	4
---------------------	---

B

Bruk	6
Bytte lampen	28
Bytte målehodet	35
Bytte tetningene	28

D

Diagnose	24
Dokumentasjon	5
Drift	22

E

Elektrisk tilkobling	17
--------------------------------	----

F

Feilsøking	24
Funksjonskontroll	21

G

Godkjenninger	11
-------------------------	----

I

Idriftsetting	21
Inngang	38
Installasjon	13
Installasjonsmerking	14
Installasjonsvilkår	12

J

Jordforbindelse	17
---------------------------	----

K

Kabling	17
Kalibrering	22
Kapslingsgrad	19
Kontroll etter installasjon	16
Kontroll etter tilkobling	20

L

Leveringsinnhold	11
Lysabsorpsjon	9

M

Maintenance	25
Mekanisk utførelse	40
Miljø	39
Montere enheten	12
Monteringskrav	12
Mottakskontroll	10
Mål	12

Måleprinsipp	8
Målesystem	15

P

Produktbeskrivelse	8
Produktidentifikasjon	10
Produktsikkerhet	7
Produktutforming	8
Prosess	39

R

Referansemåling	22
Rengjøring	28
Reparasjon	36
Reservedeler	36
Retur	36

S

Sertifiseringer	11
Sikkerhetsanvisninger	6
Symboler	4

T

Tekniske data	38
Tiltenkt bruk	6
Typeskilt	10

Y

Ytelsesegenskaper	38
-----------------------------	----



71629640

www.addresses.endress.com
