

Instrucțiuni succinte de utilizare **Liquiline CM44P**

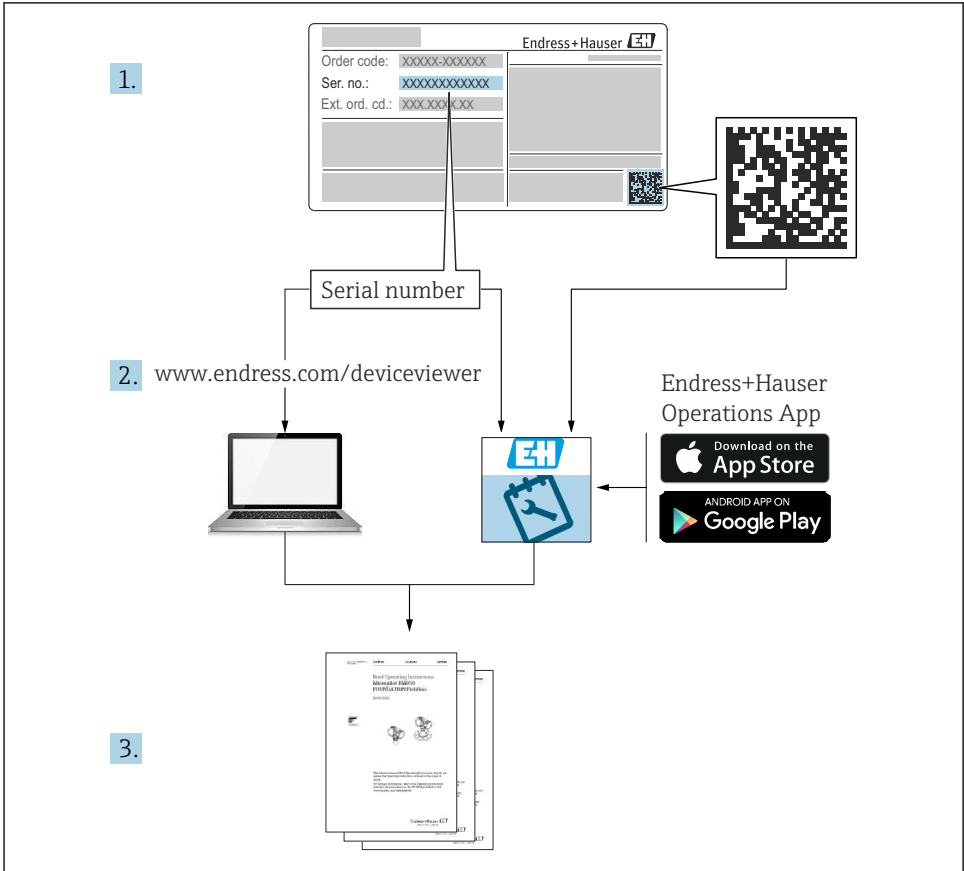
Controler universal multicanal cu patru cabluri
pentru spectrometre de proces și senzori
Memosens



Acestea sunt instrucțiuni de utilizare sintetizate; ele nu înlocuiesc instrucțiunile de utilizare referitoare la dispozitiv.

Informații detaliate despre dispozitiv pot fi găsite în instrucțiunile de utilizare și în celelalte documente disponibile la adresa:

- www.endress.com/device-viewer
- Smartphone/tabletă: Aplicație operații Endress+Hauser







A0040778

Cuprins









1	Informații despre document	4
1.1	Avertismente	4
1.2	Simboluri	4
1.3	Simbolurile de pe dispozitiv	5
1.4	Documentația	5
2	Instrucțiuni de siguranță de bază	6
2.1	Cerințe privind personalul	6
2.2	Utilizarea prevăzută	6
2.3	Siguranța la locul de muncă	7
2.4	Siguranța operațională	7
2.5	Siguranța produsului	8
3	Recepția la livrare și identificarea produsului	9
3.1	Recepția la livrare	9
3.2	Identificarea produsului	9
3.3	Conținutul pachetului livrat	10
4	Montarea	11
4.1	Cerințele de montare	11
4.2	Montarea dispozitivului de măsurare (dispozitiv de teren)	15
4.3	Montarea dispozitivului de măsurare (dispozitiv dulap)	18
4.4	Verificarea post-montare	23
5	Conexiune electrică	24
5.1	Conectarea dispozitivului de măsurare	24
5.2	Conectarea senzorilor	31
5.3	Conectarea intrărilor, ieșirilor sau releelor suplimentare	36
5.4	Conectare PROFIBUS sau Modbus 485	39
5.5	Setările hardware-ului	45
5.6	Asigurarea gradului de protecție	45
5.7	Verificarea post-conectare	46
6	Opțiuni de operare	47
6.1	Prezentare generală	47
6.2	Acces la meniul de operare prin intermediul afișajului local	48
7	Punerea în funcțiune	49
7.1	Verificarea funcției	49
7.2	Pornire	49
7.3	Configurare de bază	50

1 Informații despre document

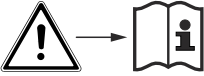

1.1 Avertismente

Structura informațiilor	Semnificație
<p> PERICOL</p> <p>Cauze (/consecințe) Dacă este necesar, consecințe ale nerespectării (dacă se aplică)</p> <ul style="list-style-type: none"> ▶ Acțiune corectivă 	<p>Acest simbol vă avertizează cu privire la o situație periculoasă. Neevitarea situației periculoase va avea ca rezultat o vătămare corporală fatală sau gravă.</p>
<p> AVERTISMENT</p> <p>Cauze (/consecințe) Dacă este necesar, consecințe ale nerespectării (dacă se aplică)</p> <ul style="list-style-type: none"> ▶ Acțiune corectivă 	<p>Acest simbol vă avertizează cu privire la o situație periculoasă. Neevitarea situației periculoase poate avea ca rezultat o vătămare corporală fatală sau gravă.</p>
<p> PRECAUȚIE</p> <p>Cauze (/consecințe) Dacă este necesar, consecințe ale nerespectării (dacă se aplică)</p> <ul style="list-style-type: none"> ▶ Acțiune corectivă 	<p>Acest simbol vă avertizează cu privire la o situație periculoasă. Neevitarea acestei situații poate avea ca rezultat o vătămare corporală minoră sau mai gravă.</p>
<p> NOTĂ</p> <p>Cauză/situație Dacă este necesar, consecințe ale nerespectării (dacă se aplică)</p> <ul style="list-style-type: none"> ▶ Acțiune/notă 	<p>Acest simbol vă avertizează asupra situațiilor care pot avea ca rezultat daune materiale.</p>

1.2 Simboluri

Simbol	Semnificație
	Informații suplimentare, recomandări
	Permise sau recomandate
	Recomandate
	Nepermise sau nerecomandate
	Referire la documentația dispozitivului
	Trimitere la pagină
	Trimitere la grafic
	Rezultatul unui pas

1.3 Simbolurile de pe dispozitiv

Simbol	Semnificație
	Referire la documentația dispozitivului
	Nu eliminați produsele care poartă acest marcaj ca deșeuri municipale nesortate. În schimb, returnați-le la producător pentru eliminare în conformitate cu condițiile aplicabile.

1.4 Documentația

Următoarele manuale completează aceste instrucțiuni de operare sintetizate și sunt disponibile pe paginile de produs de pe internet:

- Instrucțiuni de operare pentru Liquiline CM44P, BA01954C
 - Descrierea dispozitivului
 - Punerea în funcțiune
 - Operarea
 - Descrierea software-ului (fără meniurile senzorului; acestea sunt descrise într-un manual separat - consultați informațiile de mai jos)
 - Diagnosticare și depanare specifice dispozitivului
 - Întreținerea
 - Reparații și piese de schimb
 - Accesorii
 - Date tehnice
- Instrucțiuni de operare pentru Memosens, BA01245C
 - Descrierea software-ului pentru intrări Memosens
 - Calibrarea senzorilor Memosens
 - Diagnosticare și depanare specifice senzorului
- Instrucțiuni de operare pentru comunicație HART, BA00486C
 - Setări la locație și instrucțiuni de instalare pentru HART
 - Descrierea driverului HART
- Instrucțiuni pentru comunicarea prin Fieldbus și serverul web
 - HART, SD01187C
 - PROFIBUS, SD01188C
 - Modbus, SD01189C
 - Server web, SD01190C
 - EtherNet/IP, SD01293C
 - PROFINET, SD02490C

2 Instrucțiuni de siguranță de bază

2.1 Cerințe privind personalul

- Instalarea, darea în exploatare, utilizarea și întreținerea sistemului de măsurare pot fi efectuate numai de către personal tehnic special instruit.
- Personalul tehnic trebuie autorizat de către operatorul uzinei pentru a efectua activitățile specifice.
- Conexiunea electrică trebuie realizată numai de către un tehnician electrician.
- Personalul tehnic trebuie să citească și să înțeleagă aceste instrucțiuni de utilizare și trebuie să urmeze instrucțiunile pe care le conțin.
- Defectele de la punctul de măsurare pot fi remediate numai de personal autorizat și special instruit.



Reparațiile care nu sunt descrise în instrucțiunile de utilizare furnizate pot fi efectuate numai direct la sediul producătorului sau de către departamentul de service.

2.2 Utilizarea prevăzută

2.2.1 Mediu nepericulos

Liquiline CM44P este un controler multicanal pentru conectarea spectrometrelor de proces și a senzorilor digitali cu tehnologia Memosens în medii nepericuloase.

Dispozitivul este proiectat pentru utilizare în următoarele aplicații:

- Produse alimentare și băuturi
- Științe naturale
- Apă și ape reziduale
- Industria chimică
- Centrale electrice
- Alte aplicații industriale

2.2.2 Mediu periculos

- ▶ Acordați atenție informațiilor din documentele aferente referitoare la instrucțiunile de siguranță (XA).

2.2.3 Utilizare neprevăzută

NOTĂ

Obiectele depozitate pe partea superioară a carcasei

Poate provoca scurtcircuite sau incendii sau poate duce la defectarea componentelor individuale ale dulapului sau la defectarea completă a punctului de măsurare!

- ▶ Nu așezați niciodată obiecte, precum unelte, cabluri, hârtie, alimente, recipiente de lichid sau recipiente similare pe partea superioară a carcasei.
- ▶ Respectați întotdeauna reglementările operatorului, în special în ceea ce privește protecția împotriva incendiilor (fumatul) și alimentele (băuturile).

Utilizarea dispozitivului în orice alt scop decât cel descris reprezintă un pericol pentru siguranța personalului și a întregului sistem de măsurare, nefiind deci permis.

Producătorul nu este responsabil pentru daunele cauzate de o utilizare inadecvată sau neconformă cu cea indicată.

2.2.4 Mediul de instalare (numai dispozitiv dulap)

Dispozitivul și unitățile de alimentare asociate pot fi operate cu 24 V c.a., 24 V c.c. sau de la 100 la 230 V c.a. și sunt în conformitate cu IP20.

Componentele au fost proiectate pentru gradul de poluare 2 și pentru medii cu umiditate fără condensare. Prin urmare, componentele trebuie instalate într-o incintă adecvată pentru protecție. Condițiile ambiante specificate în instrucțiuni trebuie respectate în acest caz.

2.3 Siguranța la locul de muncă

Ca utilizator, sunteți responsabil de respectarea următoarelor condiții de siguranță:

- Instrucțiuni de instalare
- Standarde și reglementări locale

Compatibilitate electromagnetică

- Produsul a fost testat pentru compatibilitate electromagnetică în conformitate cu standardele internaționale aplicabile aplicațiilor industriale.
- Compatibilitatea electromagnetică indicată se aplică numai unui produs care a fost conectat în conformitate cu aceste instrucțiuni de utilizare.

2.4 Siguranța operațională

Înainte de darea în exploatare a întregului punct de măsurare:

1. Verificați dacă toate conexiunile sunt corecte.
2. Verificați integritatea cablurilor electrice și a racordurilor de furtun.
3. Nu utilizați produse deteriorate și protejați-le împotriva punerii accidentale în funcțiune.
4. Etichetați produsele deteriorate ca defecte.

În timpul funcționării:

- ▶ Dacă defectele nu pot fi remediate:
produsele trebuie scoase din funcțiune și trebuie protejate împotriva punerii accidentale în funcțiune.

PRECAUȚIE

Programe care nu sunt oprite în timpul activităților de întreținere.

Risc de rănire din cauza fluidului sau agentului de curățare!

- ▶ Închideți programele care sunt active.
- ▶ Comutați la modul service.
- ▶ Dacă testați funcția de curățare în timp ce curățarea este în curs de desfășurare, purtați îmbrăcăminte, ochelari și mănuși de protecție sau luați alte măsuri adecvate pentru a vă proteja.

2.5 Siguranța produsului

2.5.1 Nivelul de dezvoltare

Produsul este conceput în conformitate cu buna practică tehnologică, pentru a respecta cele mai moderne cerințe de siguranță; acesta a fost testat și a părăsit fabrica într-o stare care asigură funcționarea în condiții de siguranță. Reglementările relevante și standardele internaționale au fost respectate.

2.5.2 Securitatea IT

Furnizăm o garanție numai dacă dispozitivul este instalat și utilizat conform descrierii din Instrucțiunile de operare. Dispozitivul este echipat cu mecanisme de securitate pentru protecție împotriva oricăror modificări accidentale ale setărilor dispozitivului.

Măsurile de securitate IT aliniate cu standardele de securitate ale operatorilor și concepute pentru a asigura protecție suplimentară pentru dispozitiv și transferul datelor de pe dispozitiv trebuie să fie implementate chiar de operatori.

3 Recepția la livrare și identificarea produsului

3.1 Recepția la livrare

1. Asigurați-vă că ambalajul nu este deteriorat.
 - ↳ Anunțați furnizorul cu privire la orice deteriorare a ambalajului. Păstrați ambalajul deteriorat până la rezolvarea litigiului.
2. Asigurați-vă că nu este deteriorat conținutul.
 - ↳ Anunțați furnizorul cu privire la orice deteriorare a conținutului livrat. Păstrați marfa deteriorată până la rezolvarea litigiului.
3. Verificați dacă pachetul livrat este complet și că nu lipsește nimic.
 - ↳ Comparați documentele de livrare cu comanda dumneavoastră.
4. Împachetați produsul pentru depozitare și transport astfel încât să fie protejat împotriva șocurilor și a umezelii.
 - ↳ Ambalajul original oferă cea mai bună protecție. Asigurați-vă că respectați condițiile ambiante admise.

Dacă aveți întrebări, contactați furnizorul sau centrul local de vânzări.

3.2 Identificarea produsului

3.2.1 Plăcuță de identificare

Plăcuțele de identificare pot fi găsite:

- pe partea exterioară a carcasei(dispozitiv de teren)
- pe ambalaj (etichetă adezivă, format portret)
- pe partea interioară a capacului afișajului (dispozitiv de teren)
- pe partea din spate a afișajului extern (care nu este vizibilă la instalare) (dispozitiv dulap)

Plăcuța de identificare furnizează următoarele informații referitoare la dispozitivul dumneavoastră:

- Identificarea producătorului
- Cod de comandă
- Cod de comandă extins
- Număr de serie
- Versiune de firmware
- Condițiile ambiante
- Valori de intrare și de ieșire
- Coduri de activare
- Informații privind siguranța și avertismente
- Grad de protecție

- ▶ Comparați informațiile de pe plăcuța de identificare cu comanda.

3.2.2 Identificarea produsului

Pagina produsului

www.endress.com/cm44p

Interpretarea codului de comandă

Codul de comandă și numărul de serie ale produsului dumneavoastră pot fi găsite în următoarele locații:

- Pe plăcuța de identificare
- În documentația de livrare

Obținerea informațiilor despre produs

1. Accesați www.endress.com.
2. Căutare pe pagină (simbol de lupă): Introduceți un număr de serie valid.
3. Căutare (simbol de lupă).
 - ↳ Structura produsului este afișată într-o fereastră pop-up.
4. Faceți clic pe prezentarea generală a produsului.
 - ↳ Se deschide o nouă fereastră. Aici completați informații referitoare la dispozitivul dumneavoastră, inclusiv documentația produsului.

3.2.3 Adresa producătorului

Endress+Hauser Conducta GmbH+Co. KG
Dieselstraße 24
70839 Gerlingen
Germania

3.3 Conținutul pachetului livrat

Conținutul pachetului livrat include:

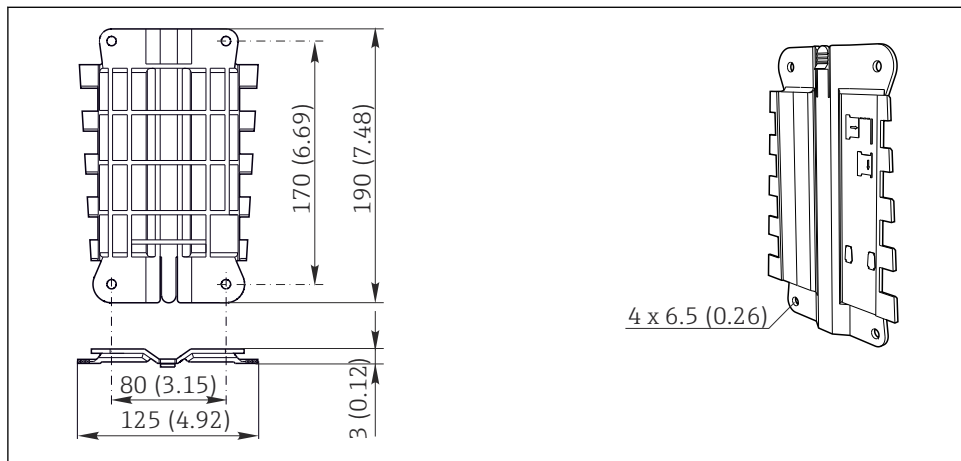
- 1 controler multicanal în versiunea comandată
 - 1 placă de montare
 - 1 etichetă cablaj (atașată din fabrică pe interiorul capacului afișajului)
 - 1 afișaj extern (dacă este selectat opțional) ¹⁾
 - 1 unitate de alimentare șină DIN incl. cablu (numai dispozitiv dulap)
 - 1 copie tipărită a instrucțiunilor de operare pentru unitatea de alimentare șină DIN (numai dispozitiv dulap)
 - 1 copie tipărită a instrucțiunilor de operare sintetizate în limba dorită
 - Element de deconectare (preinstalat la versiunea tip 2DS Ex-i pentru zone periculoase)
 - Instrucțiuni de siguranță pentru zone periculoase (versiunea tip 2DS Ex-i pentru zone periculoase)
- Dacă aveți întrebări:
Contactați furnizorul sau centrul local de vânzări.

1) Afișajul extern poate fi selectat opțional în structura comenzii sau poate fi comandat ca accesoriu ulterior.

4 Montarea

4.1 Cerințele de montare

4.1.1 Placă de montare



A0012426

1 Placă de montare. Unitate tehnologică: mm (in)

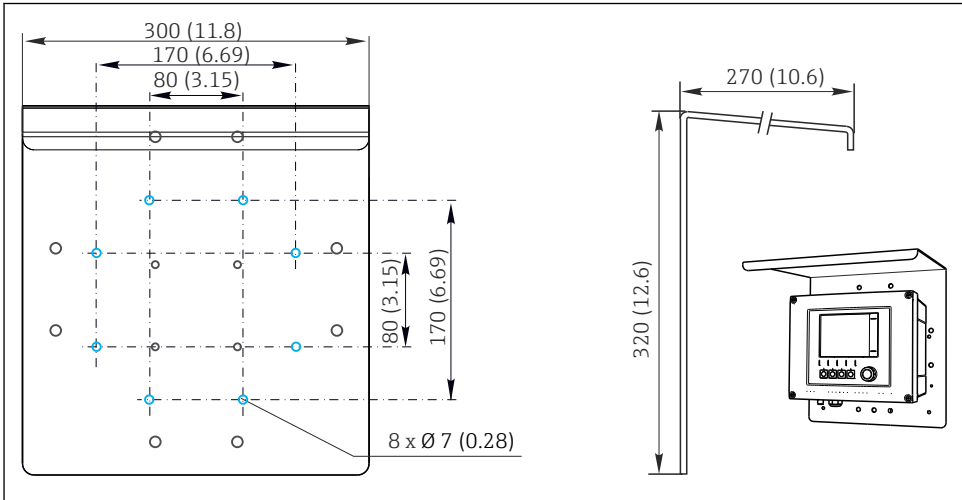
4.1.2 Carcasă de protecție împotriva intemperțiilor

NOTĂ

Efectul condițiilor climatice (ploaie, zăpadă, lumină solară directă etc.)

Este posibilă funcționare afectată / deteriorarea completă a transmițătorului!

- ▶ La instalarea dispozitivului în exterior, utilizați întotdeauna capacul de protecție la intemperii (accesoriu).



A0012428

2 Dimensiuni în mm (in)

4.1.3 Montare pe șina DIN conform IEC 60715

⚠ PRECAUȚIE

Unitatea de alimentare se poate înfierbânta sub sarcină maximă

Pericol de ardere!

- ▶ Evitați să atingeți unitatea de alimentare în timpul funcționării.
- ▶ Trebuie respectate distanțele minime față de alte dispozitive.
- ▶ După oprirea unității de alimentare, lăsați-o să se răcească înainte de a efectua orice lucrare cu aceasta.

⚠ PRECAUȚIE

Formarea condensului pe dispozitiv

Risc privind siguranța utilizatorului!

- ▶ Dispozitivul este în conformitate cu gradul de protecție IP20. Acesta este conceput numai pentru medii cu umiditate, fără condensare.
- ▶ Respectați condițiile ambiante specificate, de ex. prin instalarea dispozitivului într-o încălț de protecție adecvată.

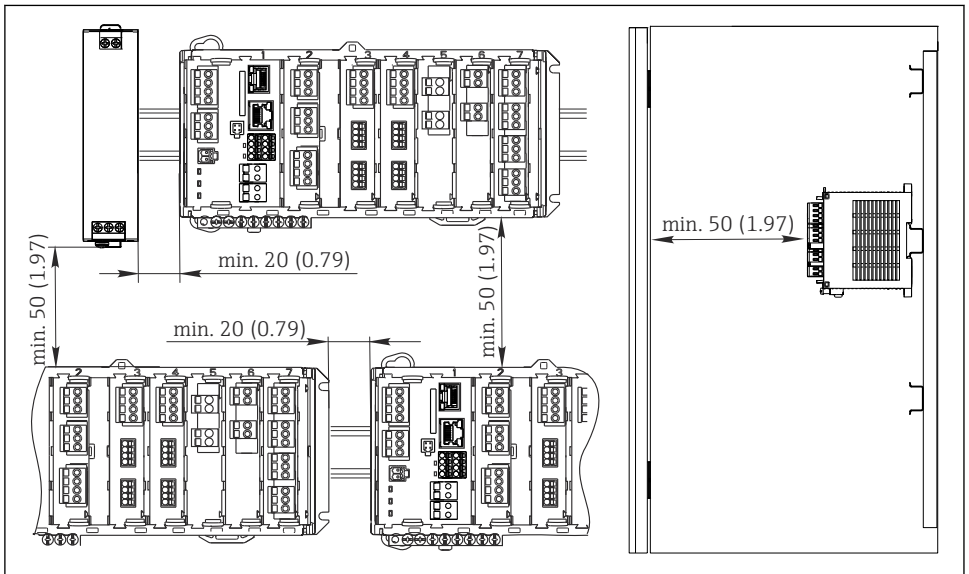
NOTĂ**Locație de montare în dulap incorectă, nu se respectă reglementările privind distanțele**

Posibile disfuncționalități ca urmare a acumulării de căldură și a interferențelor de la dispozitivele învecinate!

- ▶ Nu poziționați dispozitivul direct deasupra surselor de căldură. Specificația de temperatură trebuie respectată.
- ▶ Componentele sunt proiectate pentru răcirea prin convecție. Evitați acumularea de căldură. Asigurați-vă că nu sunt acoperite deschiderile, de ex. de cabluri.
- ▶ Respectați distanțele față de alte dispozitive specificate.
- ▶ Separați fizic dispozitivul de convertoarele de frecvență și de dispozitivele de înaltă tensiune.
- ▶ Direcția de instalare recomandată: orizontală. Condițiile ambiante specificate, în special temperaturile ambiante, se aplică numai pentru instalarea orizontală.
- ▶ Este posibilă și orientarea verticală. Cu toate acestea, acest lucru necesită cleme de fixare suplimentare la locul de instalare pentru a ține aparatul în poziție pe șina DIN.
- ▶ Instalarea recomandată a unității de alimentare: în partea stângă a dispozitivului

Trebuie respectate următoarele specificații minime de spațiu:

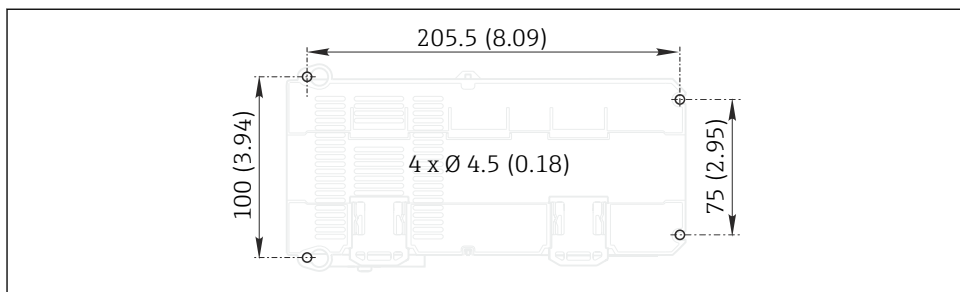
- Distanțele din lateral față de alte dispozitive incl. față de unitățile de alimentare și de peretele dulapului:
cel puțin 20 mm (0.79 inch)
- Distanța deasupra și dedesubtul dispozitivului și adâncimea (pentru a controla ușa dulapului sau alte dispozitive instalate acolo):
cel puțin 50 mm (1.97 inch)



A0039736

3 Spațiu minim în mm (in)

4.1.4 Montare pe perete

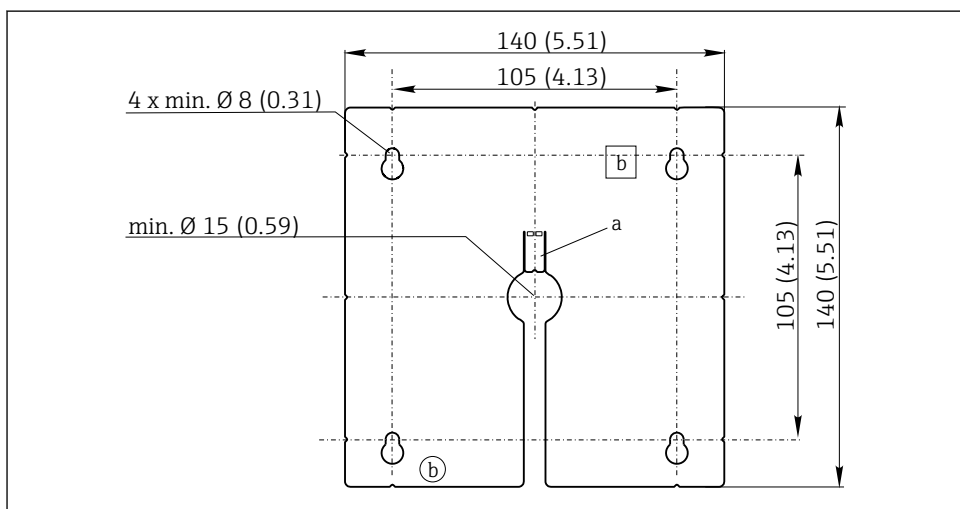


A0027859

4 Modelul de găurire pentru montarea pe perete în mm (in)

4.1.5 Montarea afișajului extern

i Placa de montaj servește și ca șablon de găurire. Semnele din lateral vă ajută să marcați poziția găurilor.



A0025371

5 Placă de montaj a afișajului extern, dimensiuni în mm (in)

a Păstrare tab

b Canale asociate procesului de producție, fără funcție pentru utilizator

4.1.6 Lungimea cablului pentru afișajul opțional

Lungimea cablului de afișaj furnizat (numai dispozitiv dulap):


3 m (10 ft)

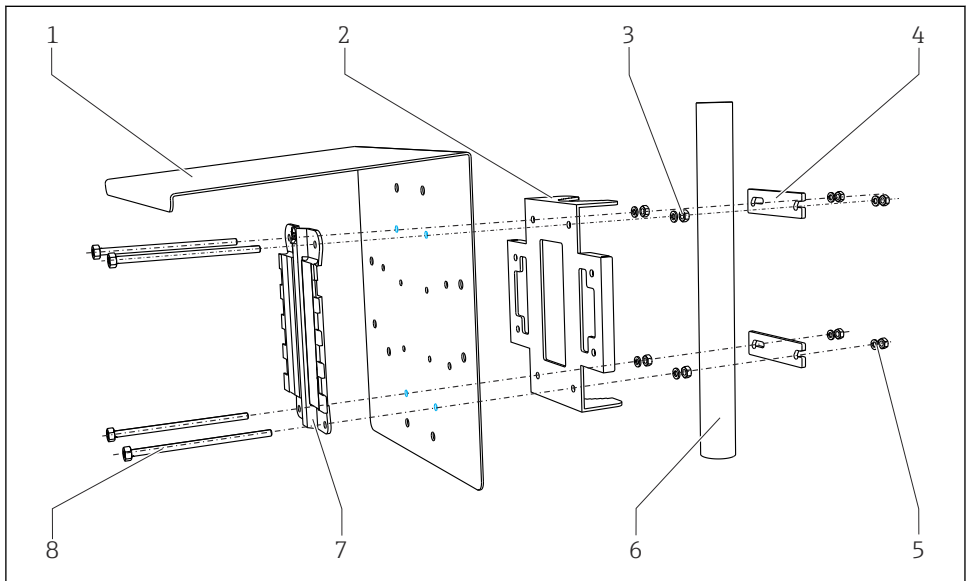
Lungimea maximă admisă a unui cablu de afișaj (numai dispozitiv dulap):

5 m (16,5 ft)

4.2 Montarea dispozitivului de măsurare (dispozitiv de teren)

4.2.1 Montare pe stâlpi

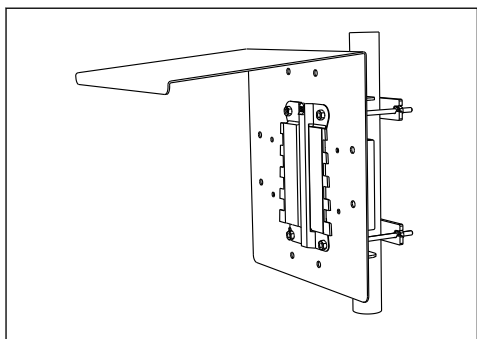
 Aveți nevoie de kitul de montare pe stâlpi (opțional) pentru a monta unitatea pe o conductă, stâlp sau șină (pătrat(ă) sau circular(ă)), interval de prindere de la 20 la 61 mm (de la 0,79 la 2,40 ").



A0033044

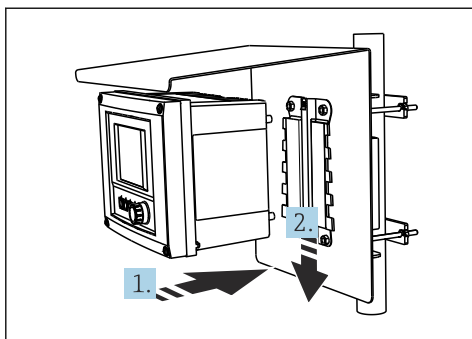
6 Montare pe stâlpi

- | | | | |
|---|---|---|--|
| 1 | Capac de protecție contra intemperțiilor (opțional) | 5 | Șaibe elastice și piulițe (kit de montare pe stâlpi) |
| 2 | Placă de montare pe stâlpi (kit de montare pe stâlpi) | 6 | Conductă sau șină (circulară/pătrată) |
| 3 | Șaibe elastice și piulițe (kit de montare pe stâlpi) | 7 | Placă de montaj |
| 4 | Coliere de conductă (kit de montare pe stâlpi) | 8 | Tije filetate (kit de montare pe stâlpi) |



A0033045

7 Montare pe stâlpi

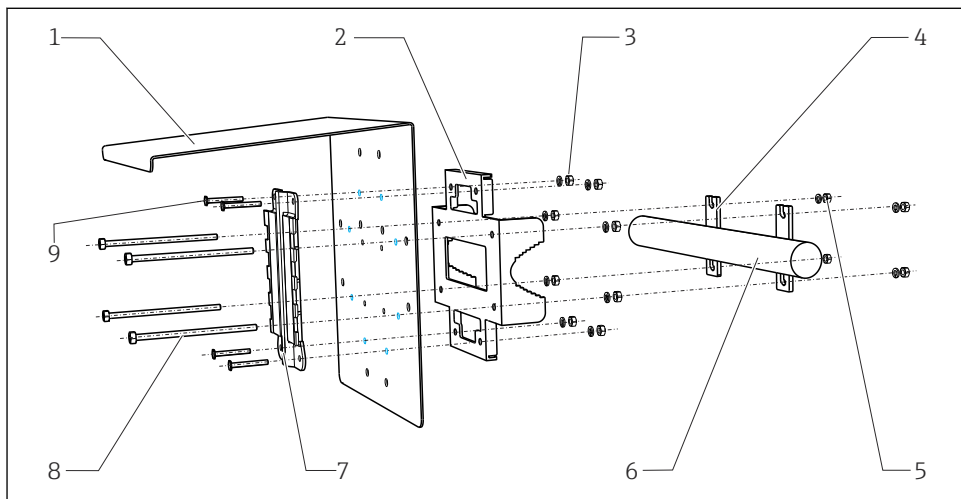


A0025885

8 Atașați dispozitivul și faceți clic pentru a intra în locaș

1. Amplasați dispozitivul pe placa de montaj.
2. Glisați dispozitivul în jos în ghidajul de pe șina de montare până când se fixează în poziție.

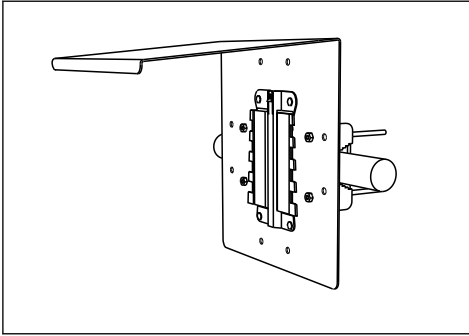
4.2.2 Montare pe șină



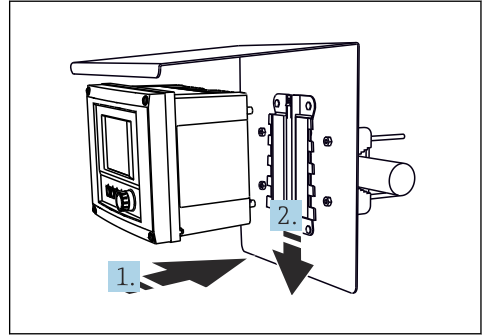
A0012668

9 Montare șină

- | | | | |
|---|---|---|--|
| 1 | Capac de protecție contra intemperiilor (opțional) | 6 | Conductă sau șină (circulară/pătrată) |
| 2 | Placă de montare pe stâlpi (kit de montare pe stâlpi) | 7 | Placă de montaj |
| 3 | Șaibe elastice și piulițe (kit de montare pe stâlpi) | 8 | Tije filetate (kit de montare pe stâlpi) |
| 4 | Coliere de conductă (kit de montare pe stâlpi) | 9 | Șuruburi (kit de montare pe stâlpi) |
| 5 | Șaibe elastice și piulițe (kit de montare pe stâlpi) | | |



A0025886



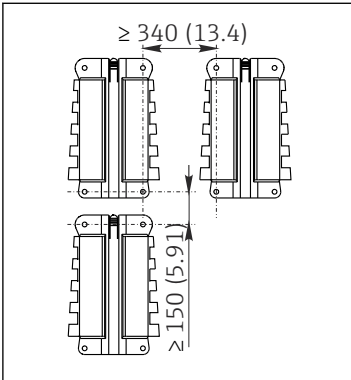
A0027803

10 Montare șină

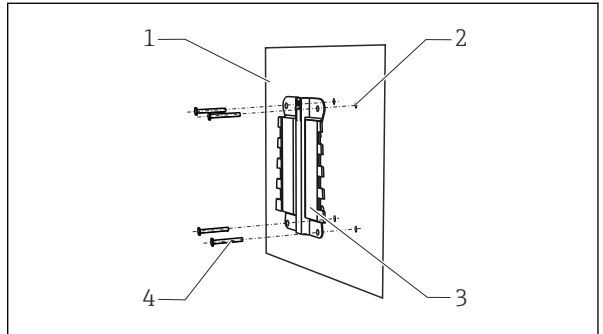
11 Atașați dispozitivul și faceți clic pentru a intra în locaș

1. Amplasați dispozitivul pe placa de montaj.
2. Glisați dispozitivul în jos în ghidajul de pe șina de montare până când se fixează în poziție.

4.2.3 Montare pe perete



A0012686



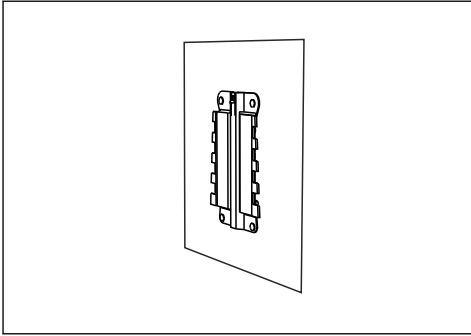
A0027798

12 Distanța de instalare în mm (in)

13 Montare pe perete

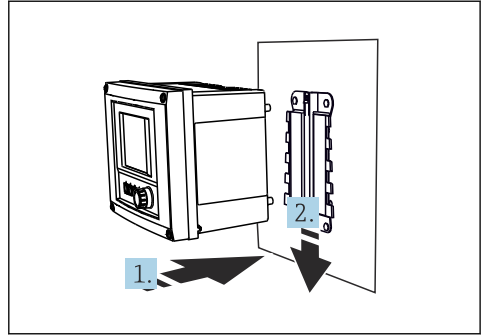
- 1 Perete
- 2 4 găuri ¹⁾
- 3 Placă de montaj
- 4 Șuruburi de Ø 6 mm (nu face parte din obiectele livrate)

¹⁾Dimensiunea găurilor perforate depinde de prizele de perete utilizate. Prizele de perete și șuruburile trebuie furnizate de client.



A0027799

14 Montare pe perete



A0027797

15 Atașați dispozitivul și faceți clic pentru a intra în locaș

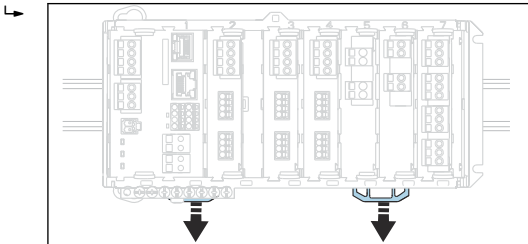
1. Amplașați dispozitivul pe placa de montaj.
2. Glisați dispozitivul în jos în ghidajul de pe șina de montare până când se fixează în poziție.

4.3 Montarea dispozitivului de măsurare (dispozitiv dulap)

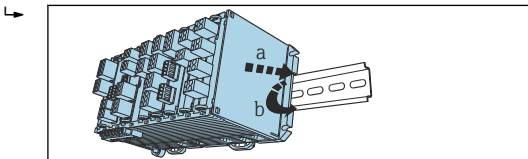
4.3.1 Montare pe șină DIN

Procedura de montare este aceeași pentru toate Liquiline dispozitivele. Exemplul arată un dispozitiv CM448R.

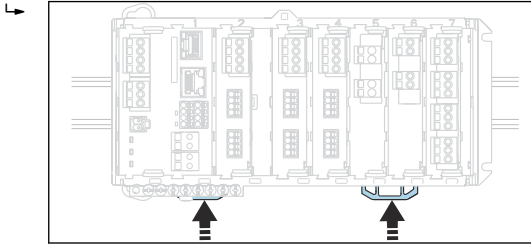
1. În configurația comenzilor, clemele de fixare sunt „strânse” pentru a fixa șina DIN. Eliberați clemele de fixare trăgându-le în jos.



2. Atașați dispozitivul din partea superioară la șina DIN (a) și fixați-l apăsându-l în jos (b).



3. Glisați clemele de fixare în sus până când se fixează, fixând astfel dispozitivul de șină DIN.



4. Montați unitatea de alimentare externă în același mod.

4.3.2 Montare pe perete



Materialul de montare (șuruburi, dibluri) nu este inclus în obiectele livrate și trebuie furnizat de către client.

Unitatea de alimentare externă poate fi montată numai pe o șină DIN.

Utilizați partea din spate a carcasei pentru a marca găurile de montare.

1. Dacă este necesar, dați găurile corespunzătoare și introduceți prizele de perete.
2. Înșurubați carcasa în perete.

4.3.3 Montarea afișajului extern opțional

⚠️ PRECAUȚIE

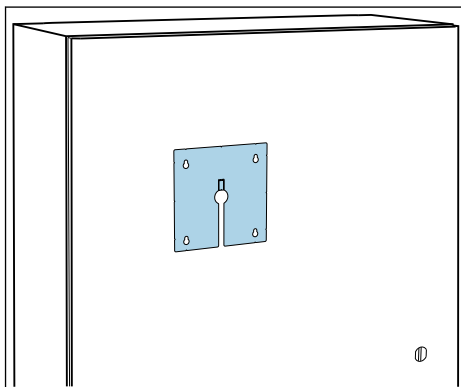
Orificii cu muchii ascuțite, nedebavurate

Risc de rănire, cablul de afișaj se poate deteriora!

- ▶ Tăiați și debavurați toate orificiile. În special, asigurați-vă că orificiul din mijloc pentru cablul afișajului este debavurat corespunzător.

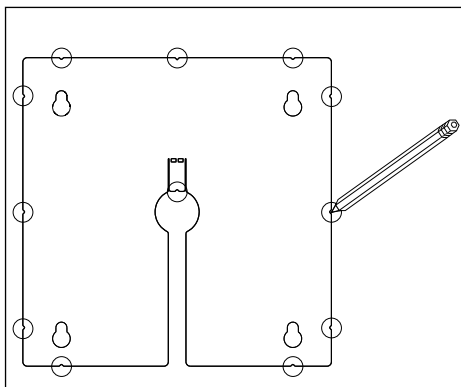
Montarea afișajului pe ușa dulapului

1.



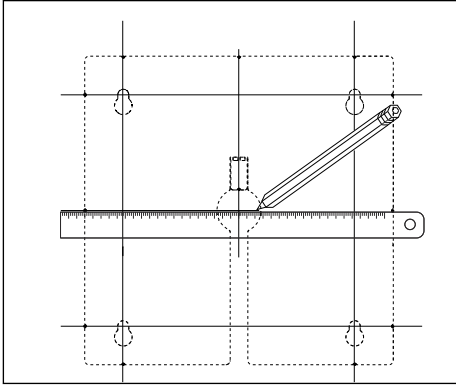
Țineți placa de montare din exterior contra ușii dulapului de comandă. Selectați poziția în care să fie montat afișajul.

2.



Faceți toate marcajele.

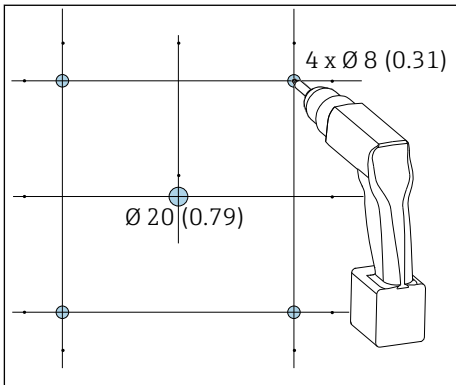
3.



Desenați linii pentru a interconecta toate semnele.

↳ Punctele de intersecție ale liniilor marchează poziția celor 5 orificii necesare.

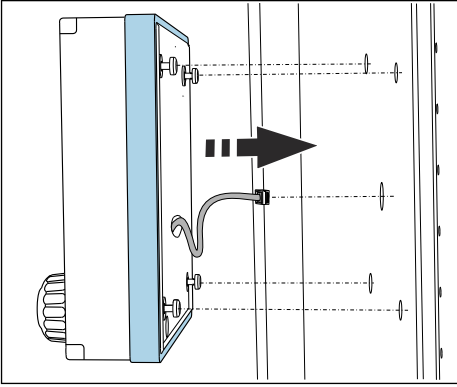
4.



16 Diametrul orificiilor în mm (in)

Realizați orificiile. → 5, 14

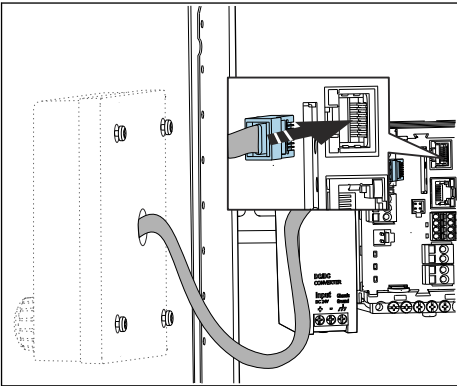
5.



Trageți cablul afișajului prin orificiul central.

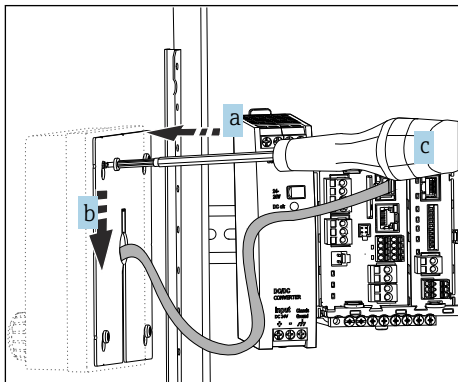
6. Cu ajutorul șuruburilor Torx desfiletate până la ultima jumătate de tură (dar încă introduse), montați afișajul din exterior prin cele 4 orificii exterioare. Asigurați-vă că rama de cauciuc (garnitură, evidențiată cu albastru) nu se deteriorează și este poziționată corespunzător pe suprafața ușii.

7.



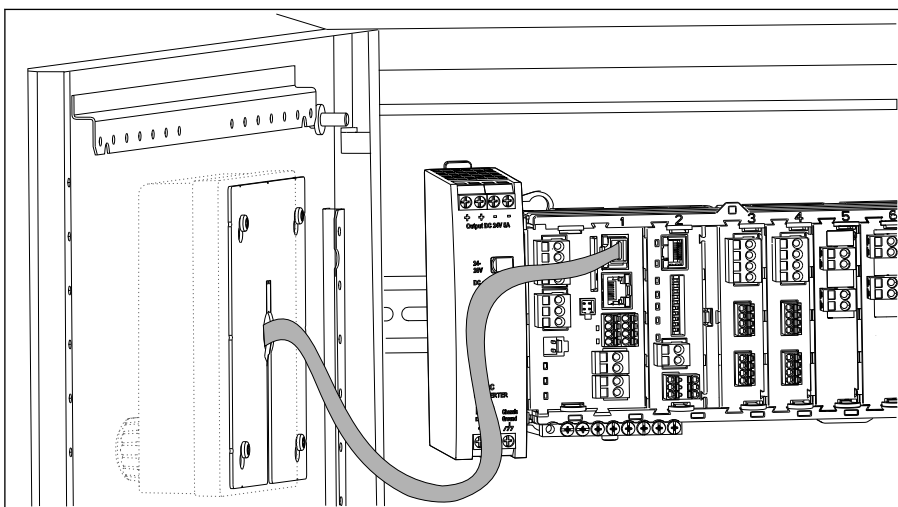
Conectați cablul afișajului la fișa RJ-45 din modulul de bază. Fișa RJ-45 este etichetată **Display**.

8.



Așezați placa de montare pe interior peste șuruburile (a), glisați-o în jos (b) și strângeți șuruburile (c).

↳ Afișajul este acum montat și gata de utilizare.



17 Afișaj montat

NOTĂ

Instalare incorectă

Deteriorări și defecțiuni posibile

- ▶ Așezați cablurile în așa fel încât să nu fie îndoite, de ex. când închideți ușa dulapului.
- ▶ Conectați cablul afișajului numai la fișa RJ45 cu eticheta **Display** pe modulul de bază.

4.4 Verificarea post-montare

1. După instalare, verificați transmiiătorul, pentru a vedea dacă nu este deteriorat.

2. Verificați dacă transmîțătorul este protejat la precipitații și lumină solară directă (de ex., de capacul de protecție la intemperii).
3. După montare, verificați toate dispozitivele (controler, unitate de alimentare, afișaj) pentru a vedea dacă nu sunt deteriorate.
4. Verificați dacă au fost respectate limitele de instalare specificate.
5. Verificați dacă toate clemele de fixare au fost fixate în poziție și dacă componentele sunt poziționate în siguranță pe șina DIN.
6. Asigurați-vă că limitele de temperatură sunt respectate la locul de montare.

5 Conexiune electrică

5.1 Conectarea dispozitivului de măsurare

⚠️ AVERTISMENT

Dispozitivul este sub tensiune!

Conexiunea incorectă poate duce la răniri sau deces!

- ▶ Conexiunea electrică trebuie realizată numai de către un tehnician electrician.
- ▶ Electricianul trebuie să citească și să înțeleagă aceste instrucțiuni de utilizare și trebuie să urmeze instrucțiunile pe care le conțin.
- ▶ **Înainte** de a începe lucrările de conectare, asigurați-vă că nu există tensiune pe niciun cablu.

NOTĂ

Dispozitivul nu dispune de un comutator de punere sub tensiune!

- ▶ Instalați un disjunctor protejat la locul de instalare.
- ▶ Disjunctorul protejat trebuie să fie un întrerupător sau un disjunctor de putere și trebuie etichetat drept disjunctor pentru dispozitiv.
- ▶ La punctul de alimentare, sursa de alimentare pentru dispozitivele pe 24 V trebuie izolate de cablurile sub tensiune periculoase prin izolație dublă sau izolații armate.

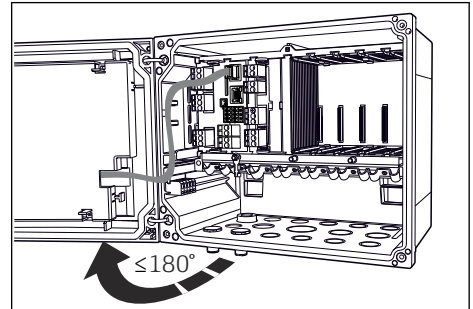
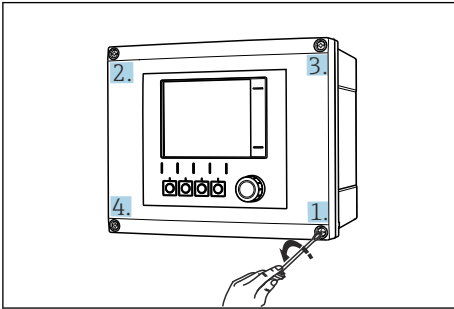
5.1.1 Deschiderea carcasei

NOTĂ

Instrumente cu vârf sau ascuțite

Dacă sunt utilizate scule necorespunzătoare, acestea pot zgâria carcasa sau pot deteriora garnitura și, astfel, pot afecta etanșeitatea carcasei!

- ▶ Nu utilizați obiecte tăioase sau cu vârfuri ascuțite, de exemplu, un cuțit, pentru a deschide carcasa.
- ▶ Utilizați numai o șurubelniță Phillips adecvată.

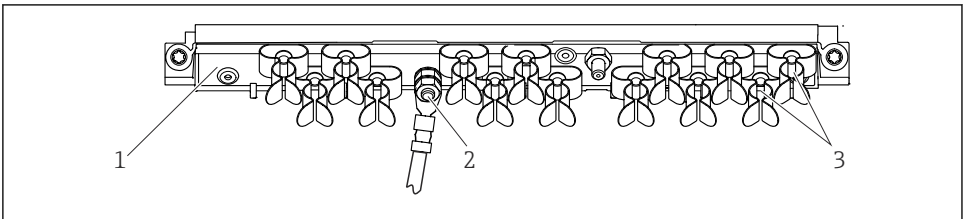


18 Desfaceți în cruce șuruburile carcasei, cu o șurubelniță cu cap Phillips

19 Deschiderea capacului afișajului, unghiul de deschidere max. de 180° (depinde de poziția de instalare)

1. Desfaceți în cruce șuruburile carcasei.
2. Pentru a închide carcasa: strângeți șuruburile într-o ordine similară, pas cu pas, în cruce.

5.1.2 Șină de montare cablu



20 Șină de montare cablu și funcție asociată (dispozitiv de teren)

- | | |
|---|---|
| 1 Șină de montare cablu | 3 Coliere de cablu (fixarea și împământarea cablurilor de senzor) |
| 2 Șurub filetat (conexiune de împământare de protecție, punct de împământare central) | |

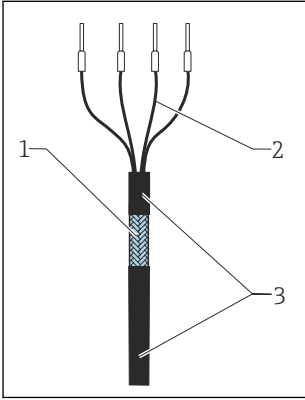
5.1.3 Conectarea ecranului de cablu

Cablurile senzorului, Fieldbus și Ethernet, trebuie să fie ecranate.

i Dacă este posibil, utilizați numai cabluri originale cu terminații.

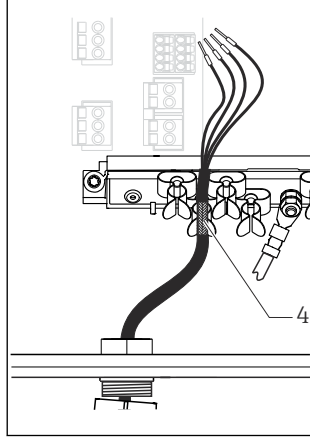
Intervalul de prindere al colierelor de cablu: 4 la 11 mm (0,16 la 0,43 in)

Eșantion de cablu (nu corespunde neapărat cablului original furnizat)



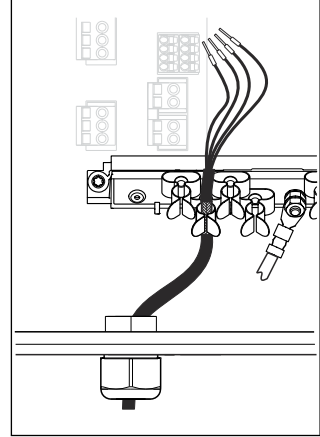
21 Cablu cu terminații

- 1 Ecran exterior (vizibil)
- 2 Conductoare de cablu cu manșoane
- 3 Teacă de cablu (izolație)



22 Conectați cablul la clema de împământare

- 4 Clemă de împământare



23 Presați cablul în clema de împământare

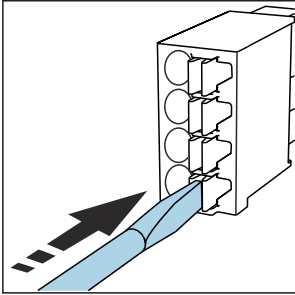
Ecranul de cablu este împământat prin clema de împământare¹⁾

1) Țineți cont de instrucțiunile din secțiunea „Asigurarea gradului de protecție” (→ 45)

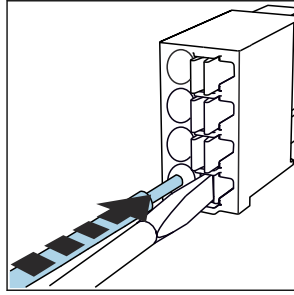
1. Slăbiți o presgarnitură de cablu adecvată de pe partea inferioară a carcasei.
2. Scoateți fișa oarbă.
3. Atașați presgarnitura la capătul cablului, asigurându-vă că presgarnitura este orientată în direcția corectă.
4. Trageți cablul prin presgarnitură și în carcasă.
5. Pozați cablul în carcasă astfel încât ecranul de cablu **expus** să intre într-una din clemele de cablu și conductoarele de cablu să poată fi ușor direcționate la fișa de conectare a modulului electronic.
6. Conectați cablul la colierul de cablu.
7. Fixați cablul cu colierul.
8. Conectați conductorii de cablu conform schemei de conexiuni.
9. Strângeți din exterior presgarnitura de cablu.

5.1.4 Borne de cablu

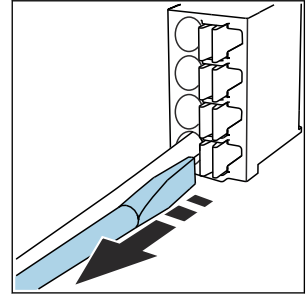
Borne de conectare pentru conexiunile Memosens și PROFIBUS/RS485



- ▶ Apăsați cu șurubelnița pe clemă (deschide borna).



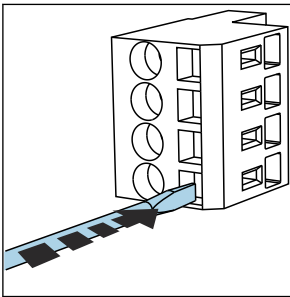
- ▶ Introduceți cablul până la opritor.



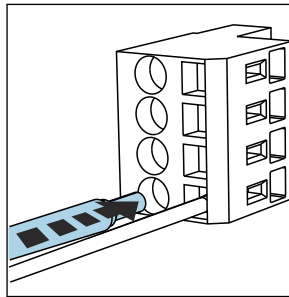
- ▶ Scoateți șurubelnița (închide borna).

i După conectare, asigurați-vă că fiecare capăt al cablului este bine fixat. În special, capetele de cablu cu terminații tind să se desprindă cu ușurință dacă nu au fost introduse corect până la opritor.

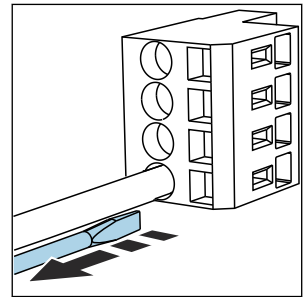
Toate celelalte borne de conectare



- ▶ Apăsați cu șurubelnița pe clemă (deschide borna).

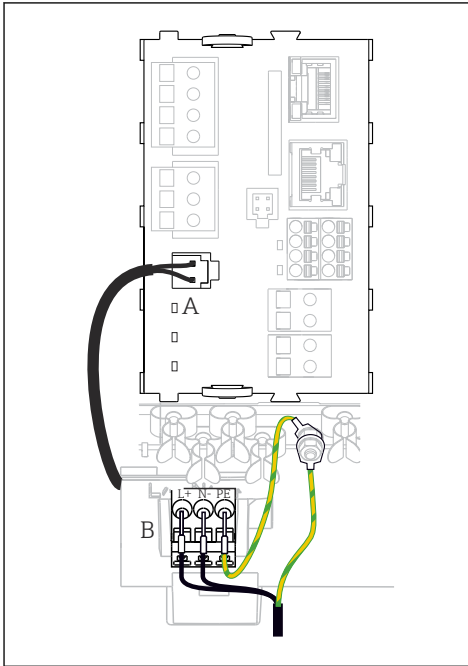


- ▶ Introduceți cablul până la opritor.

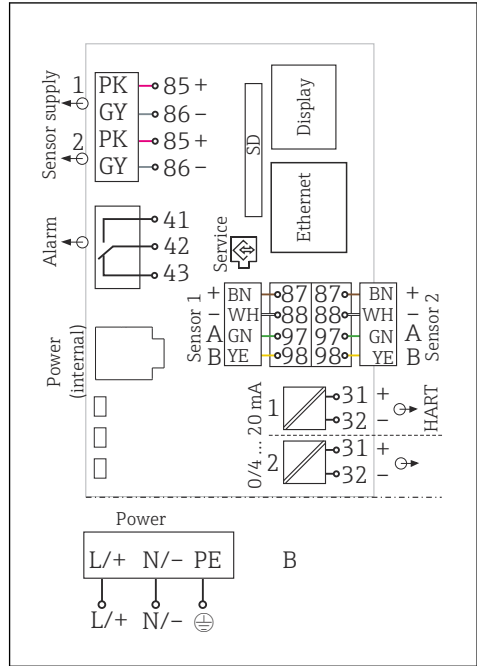


- ▶ Scoateți șurubelnița (închide borna).

5.1.5 Conectarea tensiunii de alimentare



A0039626

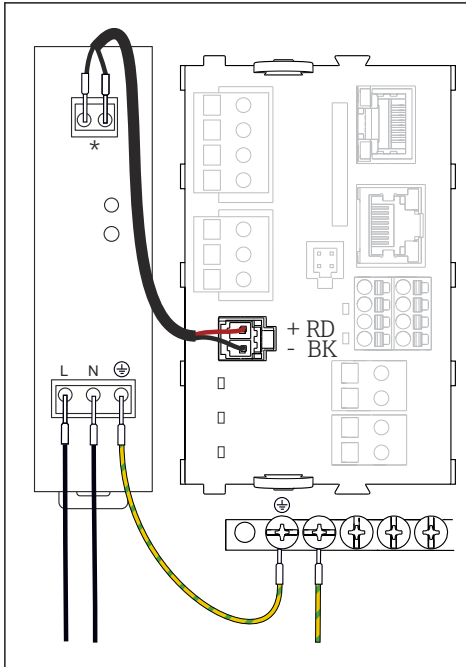


A0039624

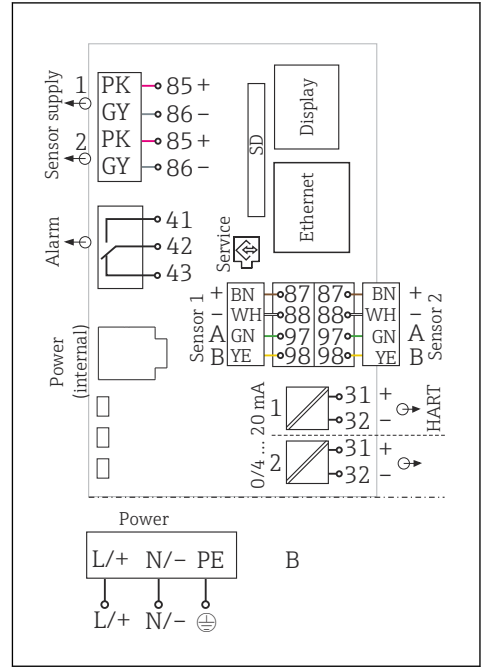
24 Conectarea sursei de alimentare utilizând ca exemplu BASE2-E (dispozitiv de teren)

- A Cablu de alimentare internă
- B Unitate de alimentare de extensie

25 Completați schema de conexiuni utilizând ca exemplu BASE2-E și unitatea de alimentare cu energie electrică de extensie (B)



A0039668



A0039624

26 Conectarea sursei de alimentare utilizând ca exemplu BASE2-E (dispozitiv dulap)

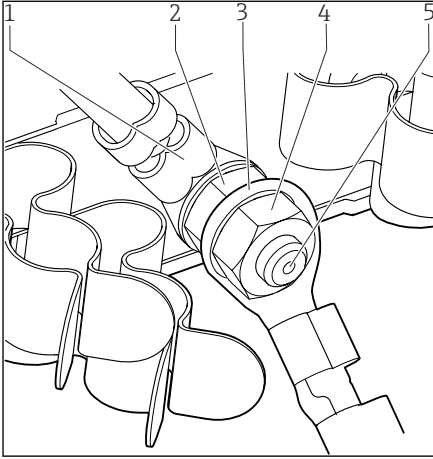
27 Completați schema de conexiuni utilizând ca exemplu BASE2-E și unitatea de alimentare cu energie electrică externă

* Alocarea depinde de unitatea de alimentare cu energie electrică; asigurați-vă că este conectată corect.

i Cele două versiuni ale dispozitivului pot fi utilizate numai cu unitatea de alimentare furnizată și cu cablul unității de alimentare. De asemenea, acordați atenție informațiilor din instrucțiunile de operare furnizate pentru unitatea de alimentare.

Conectarea tensiunii de alimentare

1. Dirijați cablul de alimentare în carcasă prin intrarea de cablu adecvată.
2. Conectați împământarea de protecție a unității de alimentare la șurubul filetat special prevăzut pe șina de montare a cablului.
3. Împământarea de protecție sau împământarea furnizată la locația de instalare: furnizați un cablu de împământare (min. 0,75 mm² (corespunzător 18 AWG))¹⁾ ! Ghidați cablul de împământare și prin intrarea de cablu și conectați-l la șurubul filetat de pe șina de montare a cablului. Strângeți piulița la 1 Nm.
4. Conectați conductoarele de cablu L și N (de la 100 la 230 V c.a.) sau + și - (24 V c.c.) la bornele de conectare de pe unitatea de alimentare în conformitate cu schema de conexiuni.



- 1 Împământarea de protecție a unității de alimentare
- 2 Șaibă zimțată și piuliță
- 3 Împământarea de protecție/cablul de împământare, furnizat la locația de instalare (min. 0,75 mm² (≈ 18 AWG))¹⁾
- 4 Șaibă zimțată și piuliță
- 5 Șuruburi de montare

28 Împământarea de protecție sau conexiunea de împământare

- 1) Pentru o siguranță cu o valoare nominală de 10 A. Pentru o siguranță cu o valoare nominală de 16 A, împământarea de protecție / cablul de împământare trebuie să aibă o secțiune transversală de cel puțin 1,5 mm² (≈ 14 AWG).

NOTĂ

Împământarea de protecție/cablul de împământare cu manșon de capăt sau papuc de cablu deschis

Slăbirea piulițelor de pe împământarea de protecție (2) are ca rezultat pierderea funcției de protecție!

- ▶ Pentru a conecta împământarea de protecție sau cablul de împământare la șurubul filetat, folosiți doar un cablu cu papuc de cablu închis în conformitate cu DIN 46211, 46225, forma A.
- ▶ Asigurați-vă că piulița cablului de împământare este strânsă la 1 Nm.
- ▶ Nu conectați niciodată împământarea de protecție sau cablul de împământare la șurubul filetat cu manșon de capăt sau papuc de cablu deschis!

NOTĂ

Conexiune incorectă și traseul cablului nu este separat

Pot să apară interferențe la cablul de semnal sau de afișaj, valori măsurate incorect sau defecțiuni de afișare!

- ▶ **Nu** conectați ecranul de cablu al cablului de la afișaj la PE (regleta de borne a dispozitivului)!
- ▶ Dirijați cablul de semnal/afișaj în dulapul de comandă separat de cablurile sub tensiune (care conduc curent electric).

5.2 Conectarea senzorilor

5.2.1 Tipuri de senzori pentru zone care nu prezintă pericol

Senzori cu protocol Memosens

Tipuri de senzor	Cablul senzorului	Senzori
Senzori digitali fără sursă internă suplimentară de alimentare	Cu conexiune cu fișă și transmisie de semnal inductiv	<ul style="list-style-type: none"> ▪ Senzori pH ▪ Senzori ORP ▪ Senzori combinați ▪ Senzori de oxigen (amperometrici și optici) ▪ Senzori de conductivitate cu măsurare conductivă a conductivității ▪ Senzori de clor (dezinfecție)
	Cablu fix	Senzori de conductivitate cu măsurare inductivă a conductivității
Senzori digitali cu sursă internă suplimentară de alimentare	Cablu fix	<ul style="list-style-type: none"> ▪ Spectrometru de proces ▪ Senzori de turbiditate ▪ Senzori pentru măsurarea interfeței ▪ Senzori pentru măsurarea coeficientului de absorbție spectrală (SAC) ▪ Senzori de azotat ▪ Senzori optici de oxigen ▪ Senzori ion-senzitivi

Următoarea regulă se aplică la conectarea senzorilor CUS71D:

- Numărul maxim de intrări Memosens este limitat la 2.
- Este posibilă orice combinație de CUS71D și de alți senzori.

5.2.2 Tipuri de senzori pentru zone periculoase

Senzori cu protocol Memosens

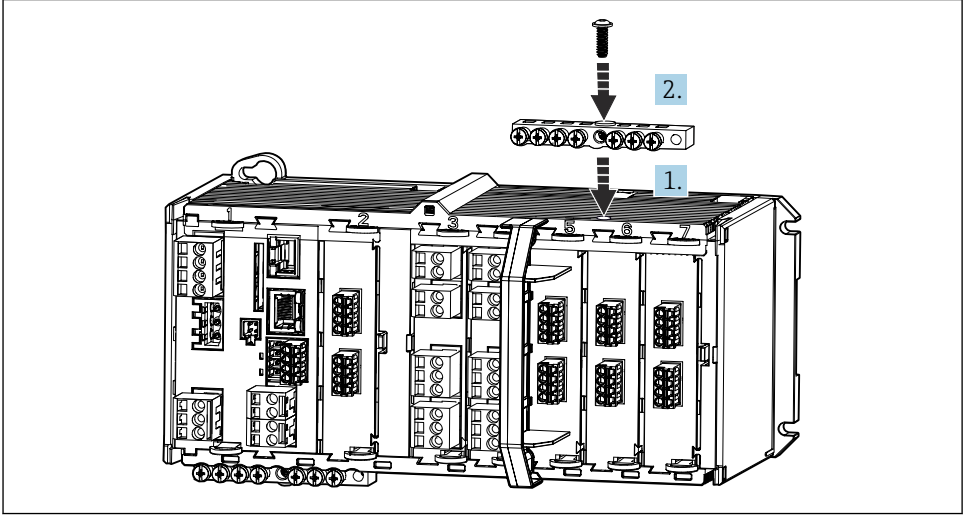
Tipuri de senzor	Cablu de senzor	Senzori
Senzori digitali fără sursă internă suplimentară de alimentare	Cu conexiune cu fișă și transmisie de semnal inductiv	<ul style="list-style-type: none"> ▪ Senzori de pH ▪ Senzori de ORP ▪ Senzori combinați ▪ Senzori de oxigen (amperometrici și optici) ▪ Senzori de conductivitate cu măsurare conductivă a conductivității ▪ Senzori de clor (dezinfecție)
	Cablu fix	Senzori de conductivitate cu măsurare inductivă a conductivității



Senzorii cu siguranță intrinsecă pentru utilizare în atmosfere explozive pot fi conectați numai la modulul de comunicație a senzorului de tip 2DS Ex-i. Numai senzorii cuprinși în certificate pot fi conectați (consultați XA).

Conexiunile senzorilor pentru senzorii non-Ex de la modulul de bază sunt dezactivate.

5.2.3 Montarea regletei de borne pentru modulul de comunicație al senzorului 2DS Ex-i (dispozitiv dulap)

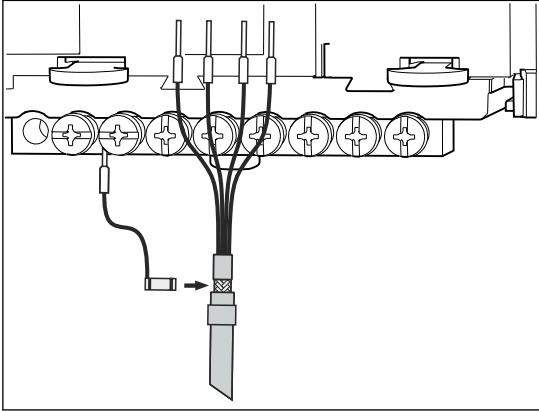


A0045451

1. Montați conducta de cabluri cu gaura centrală peste filetul modulului de comunicație al senzorului 2DS Ex-i.
2. Strângeți conducta de cabluri.
3. Realizați împământarea conductei de cabluri (de exemplu, prin conducta de cabluri a modulului de bază). În acest scop, utilizați cablul verde/galben furnizat.

5.2.4 Conectarea împământării funcționale (dispozitiv dulap)

Trebuie să conectați întotdeauna regleta de borne cu PE de la nodul central din dulap. Utilizați conductorul cu colierul de cablu care este inclus împreună cu cablul Memosens pentru a conecta împământarea funcțională la regleta de borne a dispozitivului.



☑ 29 Legare la pământ funcțională

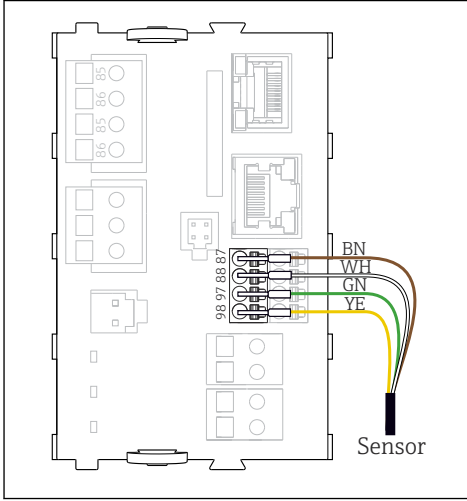
i Trebuie să conectați numai o legare la pământ funcțională la fiecare șurub din regleta de borne. În caz contrar, ecranarea nu este garantată.

5.2.5 Senzori de conectare pentru zone care nu prezintă pericol

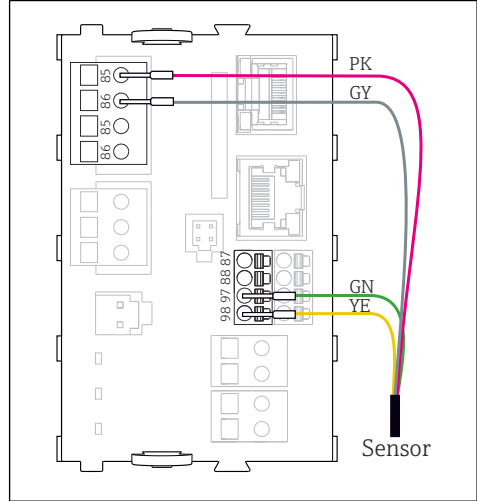
Tipuri de conexiune

- Conectare directă a cablului de senzor la conectorul terminal al , modulului Memosens 2DS , modulului de bazăE (→ ☑ 30 ff.)(doar senzori Memosens)
- Opțional pentru senzori Memosens: racordul de cablu al senzorului conectat la manșonul senzorului M12 de pe partea inferioară a dispozitivului (dispozitiv de teren)
Pentru acest tip de conexiune, dispozitivul este deja cablat din fabrică (→ ☑ 34).

Cablul senzoriului este conectat direct



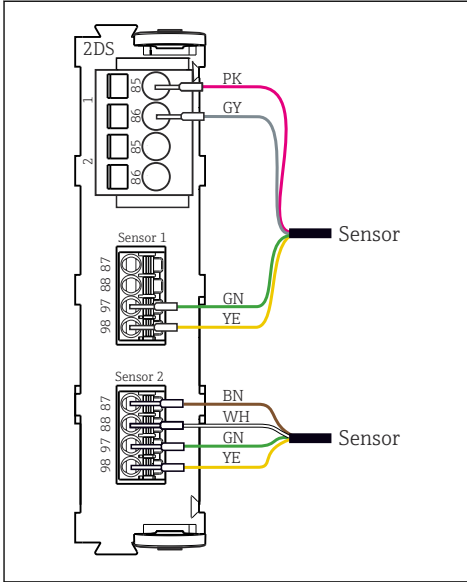
A0039629



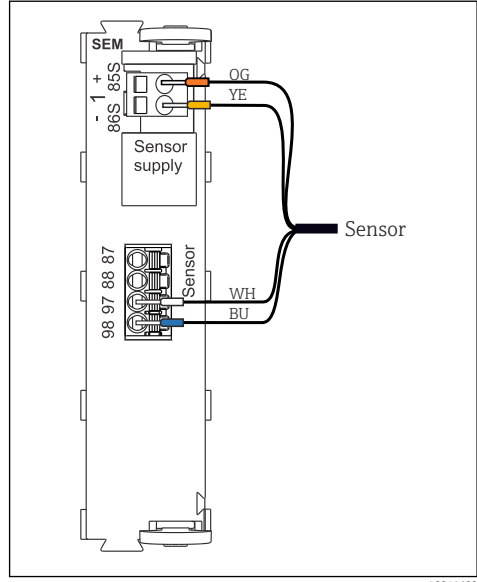
A0039622

30 *Senzori Memosens fără tensiune de alimentare suplimentară*

31 *Senzori Memosens cu tensiune de alimentare suplimentară*



A0039206



A0041609

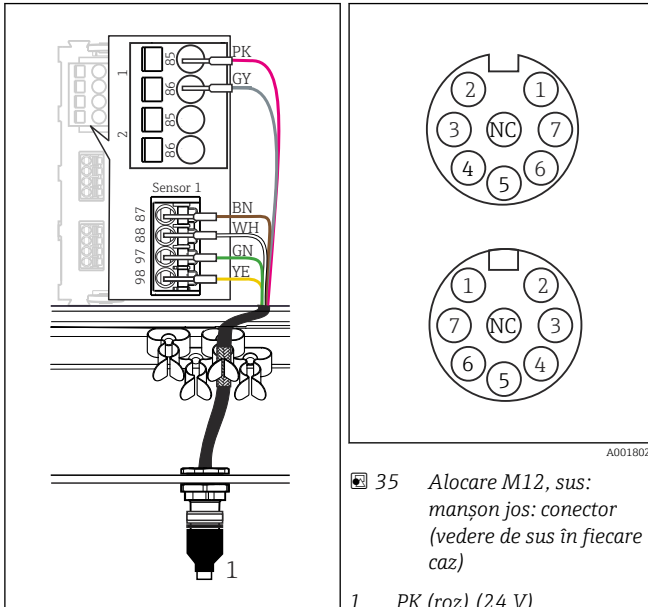
32 *Senzori cu și fără tensiune de alimentare suplimentară la modulul senzoriului 2DS*

33 *Conectarea spectrometrului la modulul SEM*

i **În cazul unui dispozitiv cu un singur canal:**
 Trebuie utilizată intrarea Memosens din partea stângă de la modulul de bază!

Conexiune Memosens prin intermediul conexiunii M12 (numai dispozitiv de teren)

Numai pentru conexiune în zone care nu prezintă pericol.



34 Conexiune M12 (de exemplu, pe modulul de senzor)

1 Cablul senzorului cu conector M12

35 Alocare M12, sus: manșon jos: conector (vedere de sus în fiecare caz)

1 PK (roz) (24 V)
 2 GY (gri) (impământare 24 V)
 3 BN (maro) (3 V)
 4 WH (alb) (impământare 3 V)
 5 GN (verde) (Memosens)
 6 YE (galben) (Memosens)
 7, Neconectat
 NC

Versiunile dispozitivului cu o mufă M12 preinstalată sunt deja cablate la livrare.

Versiune fără o mufă M12 preinstalată

1. Introduceți o mufă M12 (accesoriu) într-o deschidere adecvată de la baza carcasei.
2. Conectați cablul la o bornă Memosens conform schemei de conexiuni.

Conectarea senzorului

- ▶ Conectați conectorul cablului de senzor (→ 34element 1) direct la mufa M12.

Vă rugăm să rețineți următoarele:

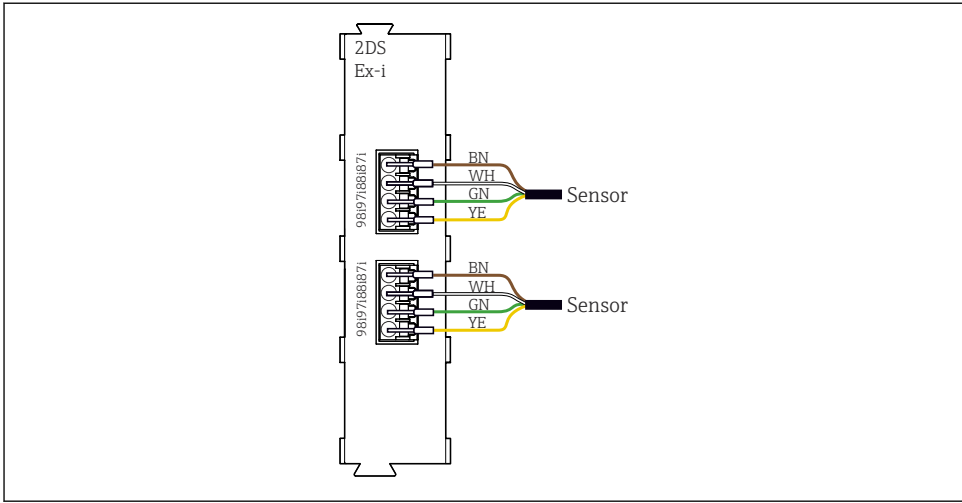
- Cablajul dispozitivului intern este întotdeauna același indiferent de tipul de senzor pe care îl conectați la manșonul M12 (plug & play).
- Cablurile de semnal sau de alimentare cu energie electrică sunt alocate în capul senzorului astfel încât oricare dintre cablurile de alimentare PK (roz) și GY (gri) sunt utilizate (de exemplu, senzori optici) sau nu (de exemplu, senzori de pH sau de ORP).

i Dacă senzorii cu siguranță intrinsecă sunt conectați la transmisiătorul cu modulul de comunicație al senzorului de tip 2DS Ex i, conectorul cu fișă M12 **nu** este permis.

5.2.6 Senzori de conectare pentru zone periculoase

Cablul senzorului este conectat direct

- ▶ Conectați cablul senzorului la conectorul terminal al modulului de comunicație prin senzor 2DS Ex-i.



A0045659

- 36 *Senzori fără tensiune de alimentare suplimentară la modulul de comunicație prin senzor de tip 2DS Ex-i*

i Senzorii cu siguranță intrinsecă pentru utilizare în atmosferă explozivă pot fi conectați numai la modulul de comunicație prin senzor de tip 2DS Ex-i. Pot fi conectați numai senzorii acoperiți de certificate (consultați XA).

5.3 Conectarea intrărilor, ieșirilor sau releelor suplimentare

⚠️ AVERTISMENT

Modul neacoperit

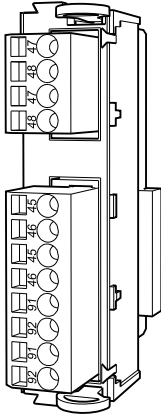
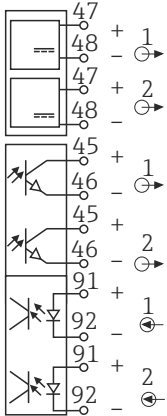
Fără protecție la șocuri. Pericol de electrocutare!

- ▶ Modificați sau extindeți hardware-ul pentru **zona care nu prezintă pericol**: completați întotdeauna spațiile libere de la stânga la dreapta. Nu lăsați niciun spațiu gol.
- ▶ Dacă niciun spațiu liber nu este ocupat la dispozitivele pentru **zona care nu prezintă pericol**: introduceți întotdeauna un capac provizoriu sau un capac de capăt în spațiul liber din partea dreaptă a ultimului modul. Acest lucru asigură protecția unității împotriva șocurilor.
- ▶ Asigurați-vă întotdeauna că protecția împotriva șocurilor este garantată în special în cazul modulelor releu (2R, 4R, AOR).
- ▶ Hardware-ul pentru **zona periculoasă** nu poate fi modificat. Numai echipa de service a producătorului poate converti un dispozitiv certificat la o altă versiune a dispozitivului certificat. Aceasta include toate modulele transmițătorului cu un modul integrat 2DS Ex-i, precum și modificările care vizează modulele fără siguranță intrinsecă.

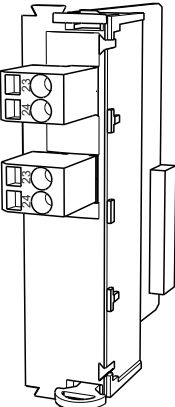
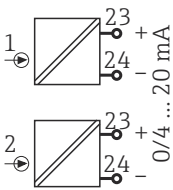
i Regleta de borne (unitatea dulapului) este utilizată pentru conectarea ecranelor de cablu.

- ▶ Dacă sunt necesare ecrane suplimentare, conectați-le central cu PE în dulapul de comandă prin intermediul blocurilor de borne furnizate de client.

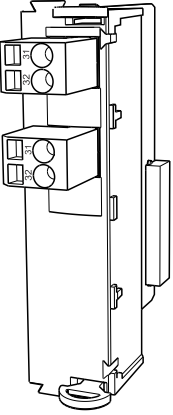
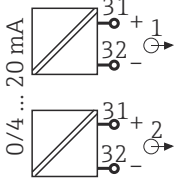
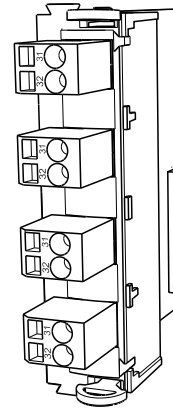
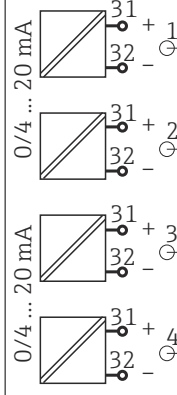
5.3.1 Intrări și ieșiri digitale

Modul DIO	
	
<p>37 Modul</p>	<p>38 Schemă de conexiuni</p>

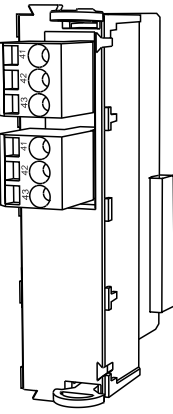
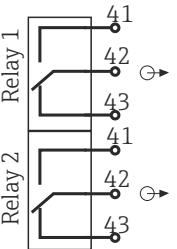
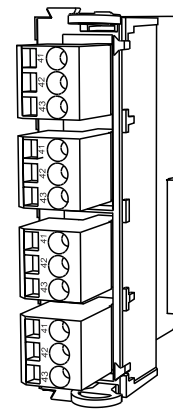
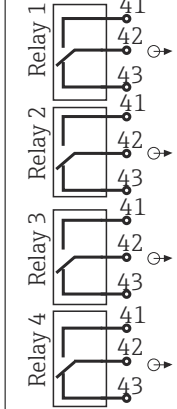
5.3.2 Intrări de curent

Modul 2AI	
	
<p>39 Modul</p>	<p>40 Schemă de conexiuni</p>

5.3.3 Ieșiri de curent

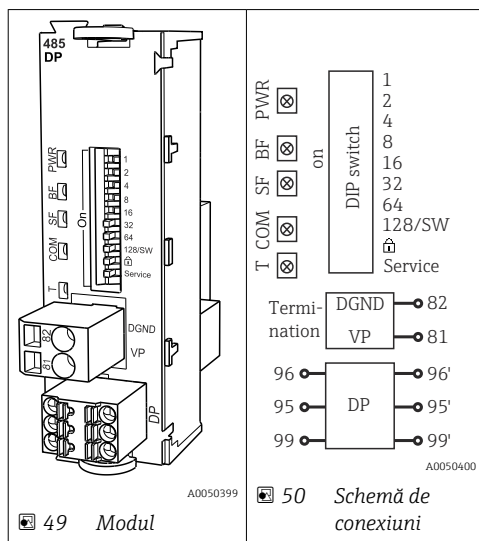
2AO		4AO	
			
<p>41 Modul</p>	<p>42 Schemă de conexiuni</p>	<p>43 Modul</p>	<p>44 Schemă de conexiuni</p>

5.3.4 Releu

Modul 2R		Modul 4R	
			
<p>45 Modul</p>	<p>46 Schemă de conexiuni</p>	<p>47 Modul</p>	<p>48 Schemă de conexiuni</p>

5.4 Conectare PROFIBUS sau Modbus 485

5.4.1 Modul 485DP



Bornă	PROFIBUS DP
95	A
96	B
99	Neconectat
82	DGND
81	VP

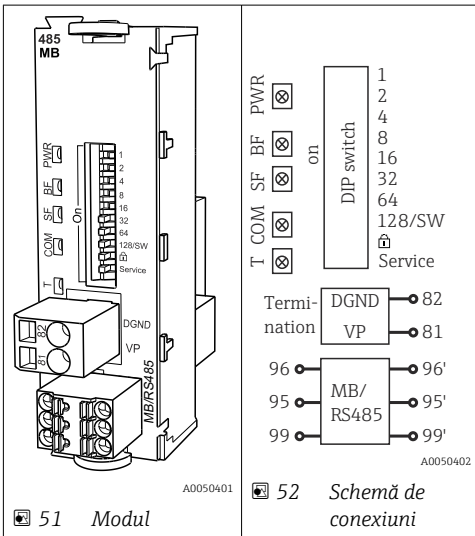
LED-uri pe partea frontală a modului

LED	Denumire	Culoare	Descriere
PWR	Alimentare	GN (verde)	Tensiunea de alimentare este aplicată și modulul este inițializat.
BF	Defecțiune magistrală	RD (roșu)	Defecțiune magistrală
SF	Defecțiune sistem	RD (roșu)	Eroare dispozitiv
COM	Comunicație	YE (galben)	Mesaj PROFIBUS trimis sau primit.
T	Terminație de magistrală	YE (galben)	<ul style="list-style-type: none"> ■ Oprit = Nicio terminație ■ Pornit = Terminația este utilizată

Comutatoare de tip DIP switch pe partea frontală a modului

DIP	Setare din fabrică	Alocare
1-128	ON (Activare)	Adresă de magistrală (→ „Punere în funcțiune/comunicare”)
⌘	OFF (Dezactivare)	Protecție la scriere: „ON” = configurația nu este posibilă prin magistrală, numai prin utilizare locală
Service	OFF (Dezactivare)	Comutatorul nu are nicio funcție

5.4.2 Modul 485MB




Bornă	Modbus RS485
95	B
96	A
99	C
82	DGND
81	VP

LED-uri pe partea frontală a modului

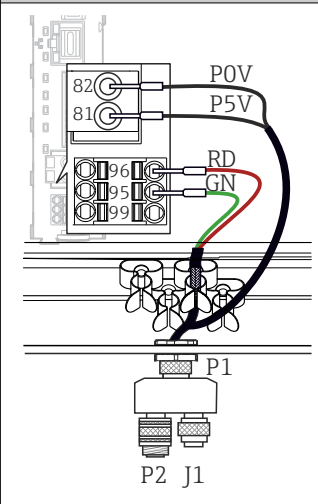
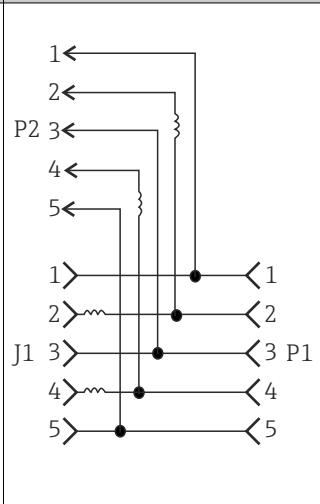
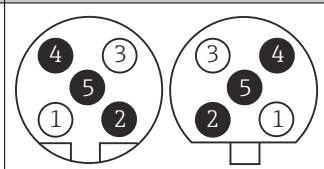
LED	Denumire	Culoare	Descriere
PWR	Alimentare	GN (verde)	Tensiunea de alimentare este aplicată și modulul este inițializat.
BF	Defecțiune magistrală	RD (roșu)	Defecțiune magistrală
SF	Defecțiune sistem	RD (roșu)	Eroare dispozitiv
COM	Comunicație	YE (galben)	Mesaj Modbus trimis sau primit.
T	Terminație de magistrală	YE (galben)	<ul style="list-style-type: none"> ■ Oprit = Nicio terminație ■ Pornit = Terminația este utilizată

Comutatoare de tip DIP switch pe partea frontală a modului

DIP	Setare din fabrică	Alocare
1-128	ON (Activare)	Adresă de magistrală (-> „Punere în funcțiune/comunicare”)
	OFF (Dezactivare)	Protecție la scriere: „ON” = configurația nu este posibilă prin magistrală, numai prin utilizare locală
Service	OFF (Dezactivare)	Comutatorul nu are nicio funcție

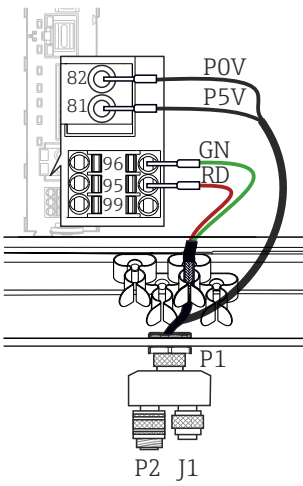
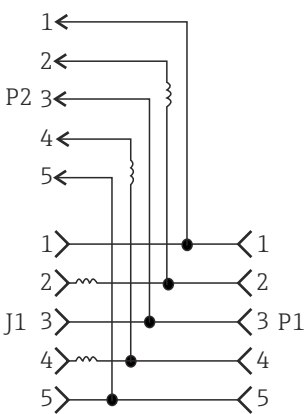
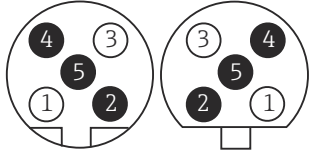
5.4.3 Conexiune prin intermediul fișei M12 (numai dispozitiv de teren)

PROFIBUS DP

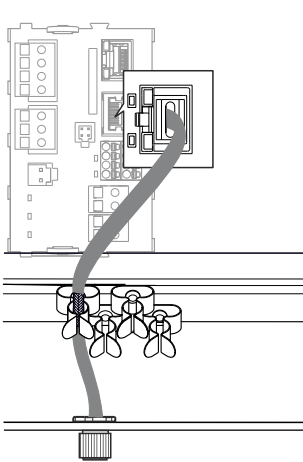
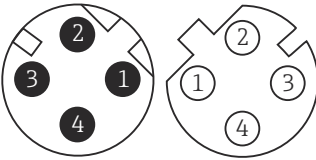
Secțiunea M12 Y	Cablare în secțiunea M12 Y	Alocare pin în fișă și manșon
 <p>53 Conector cu fișă M12</p>	 <p>54 Cablaj</p>	 <p>55 Fișă (stânga) și manșon (dreapta)</p> <ul style="list-style-type: none"> 1 P5V, alimentare cu energie electrică de 5 V pentru rezistorul terminal extern 2 A 3 POV, potențial de referință pentru P5V 4 B 5 n.c., neconectat * Ecran

i Atunci când utilizați secțiunea M12 Y, rata maximă de transfer a datelor este limitată la 1,5 MBit/s. Pentru cablarea directă, rata maximă de transfer a datelor este de 12 MBit/s.

Modbus RS485

Secțiunea M12 Y	Cablare în secțiunea M12 Y	Alocare pin în fișă și manșon
 <p>56 Conector cu fișă M12</p>	 <p>57 Cablaj</p>	 <p>58 Fișă (stânga) și manșon (dreapta)</p> <p>1 P5V, alimentare cu energie electrică de 5 V pentru rezistorul terminal extern</p> <p>2 A</p> <p>3 P0V, potențial de referință pentru P5V</p> <p>4 B</p> <p>5 n.c., neconectat</p> <p>* Ecran</p>

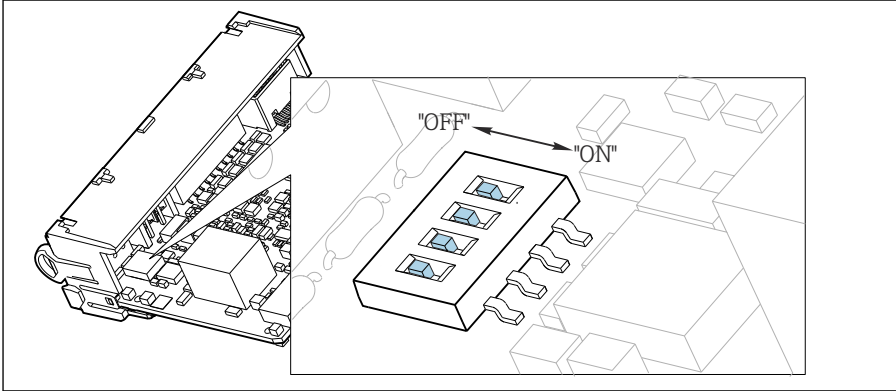
Ethernet, server web, PROFINET

Conexiune internă	Alocare pin în fișă și manșon
 <p>59 Mufă Ethernet</p>	 <p>60 Fișă (stânga) și manșon (dreapta)</p> <p>1 Tx+</p> <p>2 Rx+</p> <p>3 Tx-</p> <p>4 Rx-</p> <p>Ecranare (filet)</p>

5.4.4 Terminație de magistrală

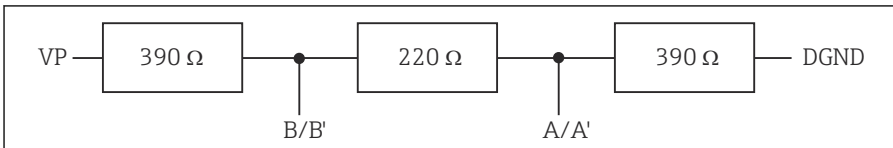
Există 2 terminații posibile pentru magistrală:

1. Terminație internă (prin intermediul comutatorului de tip DIP switch de pe placa modulului)



61 Comutatorul de tip DIP switch pentru terminație internă

- ▶ Utilizând o unealtă adecvată, cum ar fi o pensetă, deplasați toate cele patru comutatoare de tip DIP switch în poziția „ON”.
 - ↳ Terminația internă este utilizată.



62 Structura terminației interne

2. Terminație externă

Lăsați comutatoarele de tip DIP switch de pe placa modulului în poziția „OFF” (setare din fabrică).

- ▶ Conectați terminația externă la bornele 81 și 82 de pe partea frontală a modulului 485DP sau 485MB pentru sursa de alimentare de 5 V.
 - ↳ Terminația externă este utilizată.

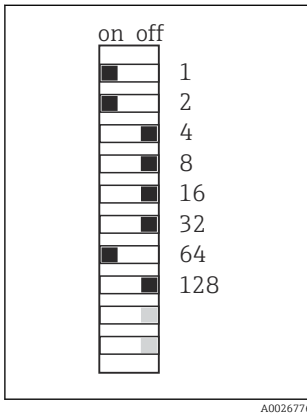
5.5 Setările hardware-ului

Setarea adresei magistralei

1. Deschideți carcasa.
2. Setati adresa magistralei dorită prin intermediul comutatoarelor de tip DIP switch ale modulului 485DP sau 485MB.

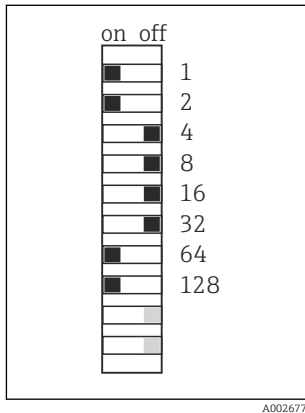


Pentru PROFIBUS DP, adresele magistralei valide sunt cuprinse între 1 și 126, și între 1 și 247 pentru Modbus. Dacă configurați o adresă nevalidă, adresarea software este activată automat prin configurația locală sau prin Fieldbus.



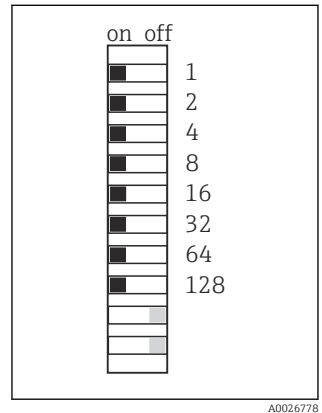
A0026776

63 Adresă PROFIBUS 67
validă



A0026777

64 Adresă Modbus 195
validă



A0026778

65 Adresă nevalidă 255 ¹⁾

¹⁾ Configurație comandă, adresarea software este activă, adresa software configurată din fabrică: PROFIBUS 126, Modbus 247



Pentru informații detaliate despre „Setarea adresei prin intermediul software-ului”, consultați instrucțiunile de operare →

5.6 Asigurarea gradului de protecție

Numai conexiunile mecanice și electrice care sunt descrise în aceste instrucțiuni și care sunt necesare pentru utilizarea dorită, prevăzută, pot fi efectuate pe dispozitivul livrat.

- ▶ Aveți grijă la efectuarea lucrărilor.

Tipurile individuale de protecție permise pentru acest produs (impermeabilitate (IP), siguranță electrică, imunitate la interferență CEM) nu mai pot fi garantate, în cazul în care, de exemplu :

- Capacele sunt lăsate deschise
- Se utilizează alte tipuri de unități de alimentare decât cele livrate
- Presgarniturile de cablu nu sunt strânse suficient (trebuie strânse cu 2 Nm (1,5 lbf ft) pentru nivelul permis de protecție IP)
- Diametre necorespunzătoare ale cablului sunt utilizate pentru presgarniturile de cablu
- Modulele nu sunt fixate complet

- Afișajul nu este fixat bine (risc de pătrundere a umezelii datorită etanșării necorespunzătoare)
- Cabluri/capete de cablu slăbite sau strânse insuficient
- Toroanele cablurilor conductive sunt lăsate în dispozitiv

5.7 Verificarea post-conectare

AVERTISMENT

Erori de conectare

Siguranța persoanelor și a punctului de măsurare este periclitată! Producătorul nu își asumă responsabilitatea pentru erorile care rezultă din nerespectarea instrucțiunilor din acest manual.

- ▶ Puneți dispozitivul în funcțiune numai dacă puteți răspunde **afirmativ** la **toate** întrebările următoare.

Starea dispozitivului și specificații

- ▶ Sunt dispozitivele și cablurile fără deteriorări pe partea exterioară?

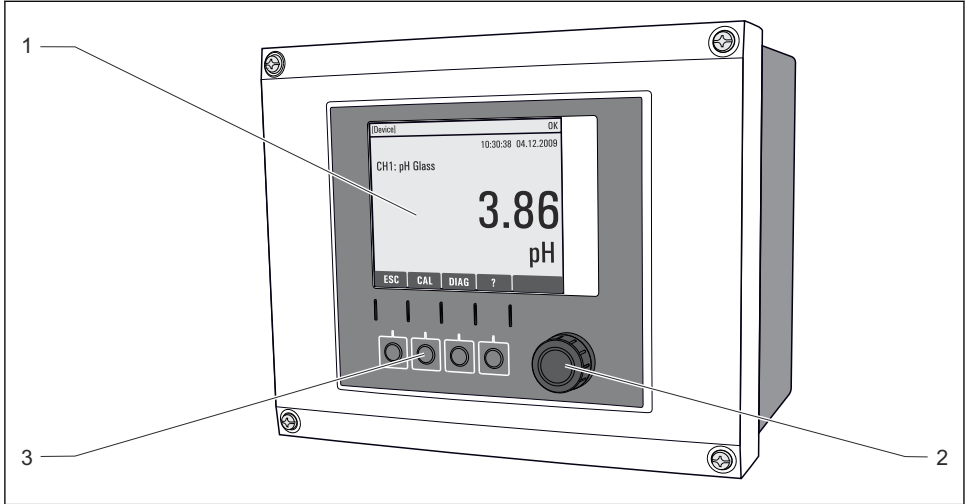
Conexiunea electrică

- ▶ Sunt cablurile montate fără a fi tensionate?
- ▶ Cablurile sunt pozate fără bucle și intersecții?
- ▶ Cablurile de semnal sunt corect conectate conform schemei de conexiuni?
- ▶ Au fost toate celelalte conexiuni realizate corect?
- ▶ Ați conectat cabluri de conexiune neutilizate la conexiunea de împământare de protecție?
- ▶ Sunt toate bornele de conectare cuplate bine?
- ▶ Sunt poziționate în siguranță toate firele de conexiune în bornele de cablu?
- ▶ Toate intrările cablurilor sunt montate, strânse și etanșe?
- ▶ Tensiunea de alimentare corespunde tensiunii indicate pe plăcuța de identificare?

6 Opțiuni de operare

6.1 Prezentare generală

6.1.1 Afișaj și elemente de operare

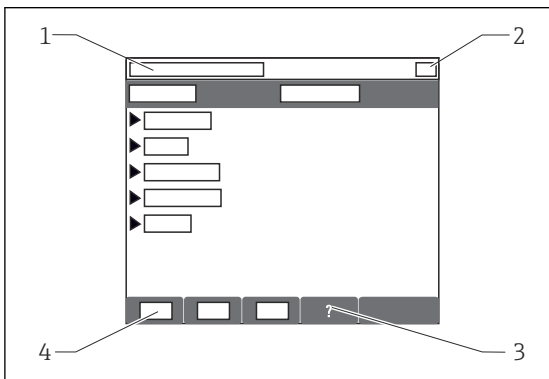


A0011764

66 Prezentare generală a funcționării (utilizând exemplul dispozitivului de teren)

- 1 Afișaj (cu fundal ecran roșu în stare de alarmă)
- 2 Navigator (jog/shuttle și apăsați/mențineți funcția)
- 3 Taste programabile (funcția depinde de meniu)

6.1.2 Afișaj

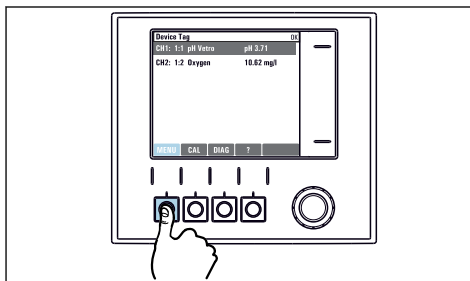


A0037692

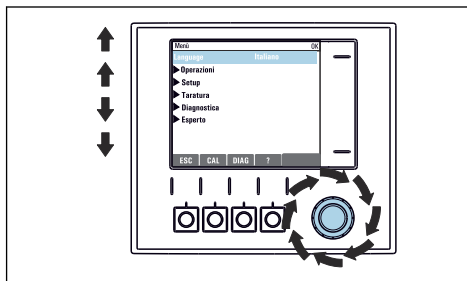
- 1 Cale meniu și/sau denumire dispozitiv
- 2 Afișaj stare
- 3 Ajutor, dacă este disponibil
- 4 Alocarea tastelor programabile

6.2 Acces la meniul de operare prin intermediul afișajului local

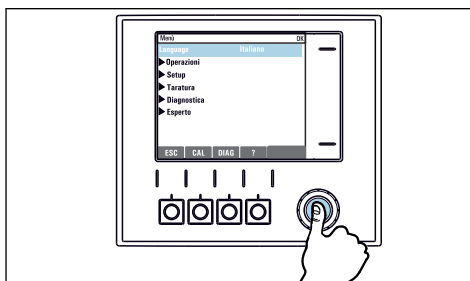
6.2.1 Concept de operare



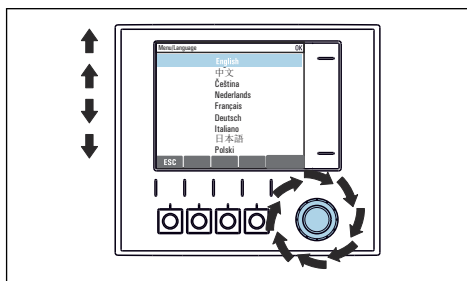
- ▶ Apăsarea pe tasta programabilă: selectarea directă a meniului



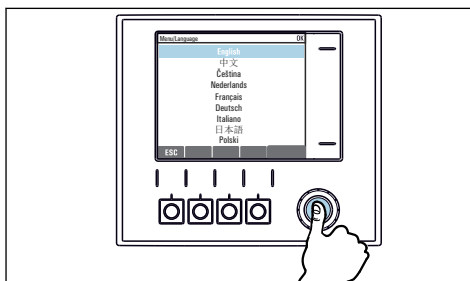
- ▶ Rotirea navigatorului: deplasarea cursorului în meniu



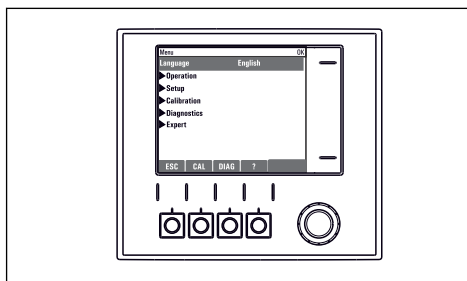
- ▶ Apăsarea navigatorului: lansarea unei funcții



- ▶ Activarea navigatorului: selectarea unei valori (de ex. dintr-o listă)




- ▶ Apăsarea navigatorului: acceptarea noii valori




- ↳ Noua setare este acceptată


6.2.2 Blocarea sau deblocarea tastelor de acțiune

Blocarea tastelor de acțiune

1. Apăsați pe butonul navigatorului mai mult de 2 s.
 - ↳ Este afișat un meniu contextual pentru blocarea tastelor de acțiune. Aveți posibilitatea de a alege blocarea tastelor cu sau fără protecție prin parolă. „Cu parolă” înseamnă că puteți debloca tastele din nou numai introducând parola corectă. Setați această parolă aici: **Menu/Setup/General settings/Extended setup/Data management/Change key lock password**.
2. Selectați dacă doriți să blocați tastele cu sau fără o parolă.
 - ↳ Tastele sunt blocate. Nu se mai pot face alte intrări. În bara de taste programabile veți vedea simbolul .

 Parola este 0000 când dispozitivul este livrat din fabrică. **Asigurați-vă că notați orice modificare a parolei**, deoarece în caz contrar nu veți putea să deblocați singur tastatura.

Deblocarea tastelor de acțiune

1. Apăsați pe butonul navigatorului mai mult de 2 s.
 - ↳ Este afișat un meniu contextual pentru deblocarea tastelor de acțiune.
2. **Key unlock** .
 - ↳ Tastele sunt deblocate imediat dacă nu ați ales să blocați cu o parolă. În caz contrar, vi se cere să introduceți parola.
3. Numai dacă tastatura este protejată prin parolă: introduceți parola corectă.
 - ↳ Tastele sunt deblocate. Este posibilă accesarea din nou a întregii funcționări la locație. Simbolul  nu mai este vizibil pe afișaj.

7 Punerea în funcțiune

7.1 Verificarea funcției


AVERTISMENT

Conectare incorectă, tensiune de alimentare incorectă

Riscuri privind siguranța personalului și defecțiuni ale dispozitivului!

- ▶ Verificați dacă toate conexiunile au fost corect realizate, în conformitate cu schema de conexiuni.
- ▶ Asigurați-vă că tensiunea de alimentare coincide cu tensiunea înscrisă pe plăcuța de identificare.

7.2 Pornire

 În timpul fazei de pornire a dispozitivului, relele și ieșirile de curent au o stare nedefinită pentru câteva secunde înainte de inițializare. Aveți grijă la posibilele efecte asupra actuatorilor care pot fi conectați.

7.2.1 Configurarea limbii de operare

Configurarea limbii

Dacă încă nu ați făcut deja acest lucru, închideți capacul carcasei și înșurubați dispozitivul în poziție închisă.

1. Cuplați tensiunea de alimentare.
 - ↳ Așteptați finalizarea inițializării.
2. Apăsați tasta programabilă: **MENU**.
3. Setări limba în elementul din meniul de sus.
 - ↳ Acum dispozitivul poate fi utilizat în limba aleasă.

7.3 Configurare de bază

Realizarea setărilor de bază

1. Comutați la **Setup/Basic setup** meniu.
 - ↳ Efectuați următoarele setări.
2. **Device tag**: Dați dispozitivului dumneavoastră orice nume doriți (max. 32 caractere).
3. **Set date**: Corectați data setată dacă este necesar.
4. **Set time**: Corectați ora setată dacă este necesar.
 - ↳ Pentru punerea în funcțiune rapidă, puteți ignora setările suplimentare pentru ieșiri, relele etc. Puteți efectua mai târziu aceste setări în meniurile specifice.
5. Pentru a reveni la prezentarea generală: apăsați tasta programabilă pentru **ESC** pentru cel puțin o secundă.
 - ↳ Controlerul dispozitivului funcționează acum la setările de bază. Sensorii conectați utilizează setările din fabrică ale tipului de senzor în cauză și setările individuale de calibrare care au fost salvate ultima dată.

Dacă doriți să configurați cei mai importanți parametri de intrare și ieșire din **Basic setup** :

- ▶ Configurați ieșirile de curent, relele, limitatoarele, controlerul, diagnosticarea dispozitivului și ciclurile de curățare cu submeniurile care urmează setarea orei.



71630467

www.addresses.endress.com
