

Informações técnicas

Liquiphant FTL51B

Vibronic



Chave de nível pontual para líquidos

Aplicação

- Chave de nível pontual para todos os líquidos, para detecção de mínimo ou máximo em tanques, recipientes e tubulações, mesmo em áreas classificadas
- Faixa de temperatura do processo: -50 para +150 °C (-58 para +302 °F)
- Pressões de até 100 bar (1 450 psi)
- Viscosidades de até 10 000 mPa·s
- Substituto ideal para chaves de boia; o funcionamento confiável não é afetado pela vazão, turbulência, bolhas de ar, espuma, vibração, conteúdo de sólidos ou incrustações

Vantagens

- Aprovado para sistemas de segurança com requisitos de segurança funcional até SIL2/SIL3 de acordo com IEC 61508
- Segurança funcional: monitoramento da frequência de vibração do diapasão
- Heartbeat Technology através do aplicativo SmartBlue iOS/Android
- Com tecnologia sem fio *Bluetooth*®

Sumário

Sobre esse documento	4	Conexão CC, saída a relé (unidade eletrônica FEL64 CC)	12
Símbolos	4	Tensão de alimentação	13
Função e projeto do sistema	5	Consumo de energia	13
Detecção de nível pontual	5	Carga conectável	13
Princípio de medição	5	Comportamento do sinal de saída	13
Sistema de medição	5	Terminais	13
Segurança	5	Proteção contra sobretensão	13
Entrada	5	Esquema de ligação elétrica	13
Variável medida	5	Comportamento da saída comutada e sinalização	14
Faixa de medição	5	Saída PFM (unidade eletrônica FEL67)	14
Saída	6	Tensão de alimentação	14
Variantes de entrada e saída	6	Consumo de energia	14
Sinal de saída	6	Comportamento do sinal de saída	14
Dados de conexão Ex	6	Terminais	14
2 fios AC (unidade eletrônica FEL61)	7	Proteção contra sobretensão	14
Fonte de alimentação	7	Esquema de ligação elétrica	15
Consumo de energia	7	Cabo de conexão	15
Consumo de corrente	7	Comportamento da saída comutada e sinalização	16
Carga conectável	7	NAMUR de 2 fios > 2.2 mA/ < 1.0 mA (unidade eletrônica FEL68)	16
Comportamento do sinal de saída	7	Tensão de alimentação	16
Terminais	7	Consumo de energia	16
Proteção contra sobretensão	7	Interface de dados de conexão	16
Esquema de ligação elétrica	7	Comportamento do sinal de saída	17
Comportamento da saída comutada e sinalização	8	Terminais	17
CC-PNP de 3 fios (unidade eletrônica FEL62)	9	Proteção contra sobretensão	17
Tensão de alimentação	9	Esquema de ligação elétrica	17
Consumo de energia	9	Comportamento da saída comutada e sinalização	17
Consumo de corrente	9	Unidade eletrônica FEL68 com módulo Bluetooth	18
Corrente de carga	9	Módulo LED VU120 (opcional)	18
Carga de capacitância	9	Fonte de alimentação	18
Corrente residual	9	Consumo de energia	18
Tensão residual	9	Consumo de corrente	18
Comportamento do sinal de saída	9	Sinalização do status de operação	18
Terminais	9	Módulo Bluetooth e Heartbeat Technology	18
Proteção contra sobretensão	9	Módulo Bluetooth VU121 (opcional)	18
Esquema de ligação elétrica	10	Tecnologia Heartbeat	20
Comportamento da saída comutada e sinalização	10	Características de desempenho	20
Conexão de corrente universal com saída a relé (unidade eletrônica FEL64)	10	Condições de operação de referência	20
Tensão de alimentação	11	Leve em consideração o ponto de comutação	20
Consumo de energia	11	Erro máximo medido	20
Carga conectável	11	Histerese	20
Comportamento do sinal de saída	11	Não repetibilidade	20
Terminais	11	Influência da temperatura do processo	20
Proteção contra sobretensão	11	Influência da pressão do processo	20
Esquema de ligação elétrica	12	Influência da densidade do meio do processo (em temperatura ambiente e pressão normal)	21
Comportamento da saída comutada e sinalização	12	Instalação	21
		Local de instalação, orientação	21
		Instruções de instalação	22

Instalando o equipamento na tubulação	24	Pacotes de aplicativos	48
Alinhamento da entrada para cabos	24	Módulo Heartbeat Technology	48
Instruções especiais de instalação	24	Verificação Heartbeat	48
		Teste de comprovação para equipamentos SIL/WHG	48
Ambiente	26	Acessórios	49
Faixa de temperatura ambiente	26	Ímã de teste	49
Temperatura de armazenamento	27	Tampa protetora para caixa de alumínio com	
Umidade	27	compartimento duplo	49
Altitude de operação	27	Tampa protetora para invólucro de compartimento único,	
Classe climática	27	alumínio ou 316L	49
Grau de proteção	27	Soquete M12	49
Resistência à vibração	27	Módulo Bluetooth VU121 (opcional)	50
Resistência contra choque	27	Módulo LED VU120 (opcional)	50
Carga mecânica	27	Buchas deslizantes para operação não pressurizada	50
Grau de poluição	27	Buchas deslizantes de alta pressão	51
Compatibilidade eletromagnética (EMC)	28	Adaptador soldado	53
Processo	28	Documentação	53
Faixa de temperatura do processo	28	Documentação padrão	53
Choque térmico	28	Documentação complementar de acordo com o	
Faixa de pressão do processo	28	equipamento	53
Limite de sobrepressão	29	Marcas registradas	54
Densidade	29		
Viscosidade	29		
Estanqueidade da pressão	29		
Conteúdo de sólidos	29		
Construção mecânica	30		
Projeto, dimensões	30		
Dimensões	30		
Peso	39		
Materiais	40		
Rugosidade da superfície	41		
Interface do usuário	41		
Conceito de operação	41		
Operação local	42		
Display local	43		
Operação remota	43		
Certificados e aprovações	44		
Identificação CE	44		
Identificação RCM	44		
Aprovação Ex	45		
Teste de corrosão	45		
Conformidade geral de materiais	45		
Proteção contra transbordamento	45		
Segurança funcional	45		
Aprovações marítimas	45		
Aprovação de rádio	45		
Aprovação CRN	46		
Serviço	46		
Teste, certificado, declaração	46		
Diretriz de equipamento de pressão	46		
Vedação de processo de acordo com ANSI/ISA 12.27.01	46		
Conformidade EAC	47		
ASME B 31.3/31.1	47		
Informações do pedido	47		
TAG	47		
Relatórios de teste, declarações e certificados de inspeção	48		

Sobre esse documento

Símbolos

Símbolos de segurança



Este símbolo alerta sobre uma situação perigosa. Se esta situação não for evitada, poderão ocorrer ferimentos sérios ou fatais.



Este símbolo alerta sobre uma situação perigosa. A falha em evitar esta situação pode resultar em sérios danos ou até morte.



Este símbolo alerta sobre uma situação perigosa. A falha em evitar esta situação pode resultar em danos pequenos ou médios.

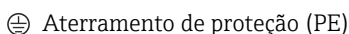


Este símbolo contém informações sobre procedimentos e outros dados que não resultam em danos pessoais.

Símbolos elétricos



Braçadeira aterrada através de um sistema de aterramento.



Terminais de terra, que devem ser aterrados antes de estabelecer quaisquer outras conexões. Os terminais de terra são localizados dentro e fora do equipamento.

Símbolos para determinados tipos de informações



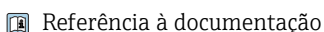
Procedimentos, processos ou ações que são permitidas.



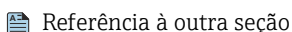
Procedimentos, processos ou ações que são proibidas.



Indica informação adicional



Referência à documentação



Referência à outra seção



1, 2, 3. Série de etapas

Símbolos em gráficos

A, B, C ... Visualização

1, 2, 3 ... Números de item



Área classificada



Área segura (área não classificada)

Símbolos específicos de comunicação



Transmissão de dados sem fio entre equipamentos a uma distância curta.

Função e projeto do sistema

Detecção de nível pontual

Detecção máxima ou mínima de líquidos em tanques ou tubulações em todas as indústrias. Adequado para monitoramento de vazamento, proteção contra funcionamento em seco de bomba ou prevenção de transbordamento, por exemplo .

Versões específicas são adequadas para uso em áreas classificadas.

A chave de nível pontual diferencia entre as condições "coberta" e "não coberta".

Dependendo dos modos MÍN. (detecção mínima) ou MÁX. (detecção máxima), há duas possibilidades em cada caso: status OK e modo de demanda.

Status OK

- Em modo MÍN., o diapasão é coberto, p. ex., proteção de funcionamento em seco da bomba
- Em modo MÁX., o diapasão não é coberto p. ex., prevenção de transbordamento

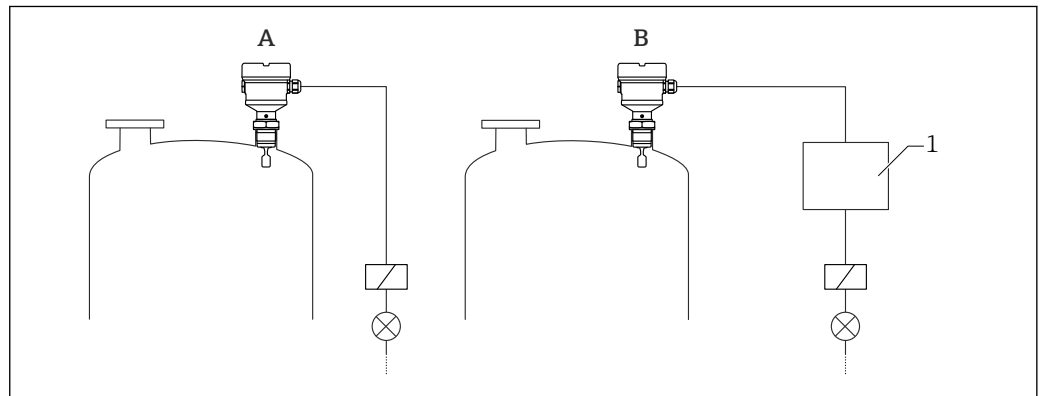
Modo de demanda

- Em modo MÍN., o diapasão não é coberto, p. ex., proteção de funcionamento em seco da bomba
- Em modo MÁX., o diapasão é coberto p. ex., prevenção de transbordamento

Princípio de medição

O diapasão do sensor vibra na sua frequência intrínseca. Assim que o líquido cobre o diapasão, a frequência de vibração diminui. A mudança na frequência faz com que a chave de nível pontual seja alternada.

Sistema de medição



1 Exemplo de um sistema de medição

A O equipamento para conexão direta de uma carga

B Equipamento para conexão a uma unidade de comutação separada ou PLC

1 Unidade de comutação, PLC etc.

Segurança

Segurança de TI específica do equipamento

As configurações do equipamento e os dados de diagnóstico podem ser lidos através de Bluetooth®. As configurações do equipamento não podem ser alteradas através de Bluetooth.

Entrada

Variável medida

Nível (nível pontual), segurança MÁX. ou MÍN.

Faixa de medição

Depende do local de instalação e a extensão do tubo solicitada
Comprimento máximo do sensor 6 m (20 ft)

Saída

Variantes de entrada e saída	<p>Unidades eletrônicas</p> <p>CA de 2 fios (FEL61)</p> <ul style="list-style-type: none"> ▪ Versão CA de dois fios ▪ Comuta a carga diretamente no circuito da fonte de alimentação através de um comutador eletrônico <p>CC-PNP de 3 fios (FEL62)</p> <ul style="list-style-type: none"> ▪ Versão de corrente contínua de três fios ▪ Comuta a carga através do transistor (PNP) e de conexão separada, p.ex., em conjunto com os controladores lógicos programáveis (PLC) ▪ Temperatura ambiente -60 °C (-76 °F), opcionalmente disponível para solicitação <p>Unidades eletrônicas de baixa temperatura são marcadas com LT</p> <p>Conexão de corrente universal, saída a relé (FEL64)</p> <ul style="list-style-type: none"> ▪ Comuta as cargas através de 2 contatos de troca livres de potencial ▪ Temperatura ambiente -60 °C (-76 °F), opcionalmente disponível para solicitação <p>Unidades eletrônicas de baixa temperatura são marcadas com LT</p> <p>Conexão de corrente contínua, saída a relé (FEL64DC)</p> <ul style="list-style-type: none"> ▪ Comuta a carga através de 2 contatos livres de potencial de comutação ▪ Temperatura ambiente -60 °C (-76 °F), opcionalmente disponível para solicitação <p>Unidades eletrônicas de baixa temperatura são marcadas com LT</p> <p>Saída PFM (FEL67)</p> <ul style="list-style-type: none"> ▪ Para equipamento de comutação separado (Nivotester FTL325P, FTL375P) ▪ Transmissão de sinal PFM; os pulsos de corrente estão sobrepostos na fonte de alimentação junto com o cabeamento de dois fios ▪ Temperatura ambiente -50 °C (-58 °F), opcionalmente disponível para solicitação <p>As unidades eletrônicas de baixa temperatura são marcadas com LT</p> <p>NAMUR de 2 fios > 2.2 mA / < 1.0 mA (FEL68)</p> <ul style="list-style-type: none"> ▪ Para unidade de comutação separada, p.ex., Nivotester FTL325N ▪ Transmissão de sinal H-L edge 2.2 para 3.8/0.4 para 1.0 mA de acordo com IEC 60917-5-6 (NAMUR) em cabo de dois fios ▪ Temperatura ambiente -50 °C (-58 °F), opcionalmente disponível para solicitação <p>Unidades eletrônicas de baixa temperatura são marcadas com LT</p>
Sinal de saída	<p>Saída comutada</p> <p>Os seguintes tempos de atraso de comutação padrão podem ser solicitados para unidades eletrônicas FEL61, FEL62, FEL64, FEL64DC, FEL67 e FEL68:</p> <ul style="list-style-type: none"> ▪ 0.5 s quando o diapasão estiver coberto e 1.0 s quando estiver descoberto (ajuste de fábrica) ▪ 0.25 s quando o diapasão estiver coberto e 0.25 s quando estiver descoberto ▪ 1.5 s quando o diapasão estiver coberto e 1.5 s quando estiver descoberto ▪ 5.0 s quando o diapasão estiver coberto e 5.0 s quando estiver descoberto <p>Interface COM</p> <p>Para conexão ao módulo VU120 ou VU121 (sem efeito modificador)</p> <p><i>Tecnologia sem fio Bluetooth® (opcional)</i></p> <p>O equipamento possui uma interface de tecnologia sem fio Bluetooth®. Os dados do equipamento e os dados de diagnóstico podem ser lidos usando o aplicativo "SmartBlue" gratuito.</p>
Dados de conexão Ex	<p>Consulte as instruções de segurança (XA): Todos os dados relacionados à proteção contra explosão são fornecidos em documentação Ex separada e estão disponíveis na área de Downloads do site da Endress+Hauser. A documentação Ex é fornecida por padrão com todos os equipamentos aprovados para uso em áreas classificadas sujeitas à explosão.</p>

2 fios AC (unidade eletrônica FEL61)

- Versão CA de dois fios
- Muda a carga diretamente para o circuito da fonte de alimentação através de uma seletora eletrônica; conecte sempre em série com uma carga
- Teste funcional sem mudança de nível
Um teste funcional pode ser executado no equipamento usando o botão de teste na unidade eletrônica.

Fonte de alimentação

$U = 19 \text{ para } 253 \text{ V}_{AC}, 50 \text{ Hz}/60 \text{ Hz}$

Tensão residual quando comutada: normalmente 12 V



Preste atenção ao seguinte de acordo com a IEC/EN61010-1: Forneça um disjuntor adequado para o equipamento e limite a corrente para 1 A, p. ex., instalando um 1 A fusível (ruptura lenta) na linha (não no fio neutro) do circuito de alimentação.

Consumo de energia

$S \leq 2 \text{ VA}$

Consumo de corrente

Corrente residual quando bloqueado: $I \leq 3.8 \text{ mA}$

O LED vermelho pisca em casos de sobrecarga ou curto-circuito. Verifique se há sobrecarga ou curto-circuito a cada 5 s. O teste é desativado depois de 60 s.

Carga conectável

- Carga com potência mínima armazenada/nominal de 2.5 VA a 253 V (10 mA) ou 0.5 VA a 24 V (20 mA)
- Carga com potência máxima armazenada/nominal de 89 VA a 253 V (350 mA) ou 8.4 VA a 24 V (350 mA)
- Com proteção contra sobrecarga e curto-circuito

Comportamento do sinal de saída

- Status OK: carga ativada (comutada)
- Modo de demanda: carga desativada (bloqueada)
- Alarme: carga desativada (bloqueada)

Terminais

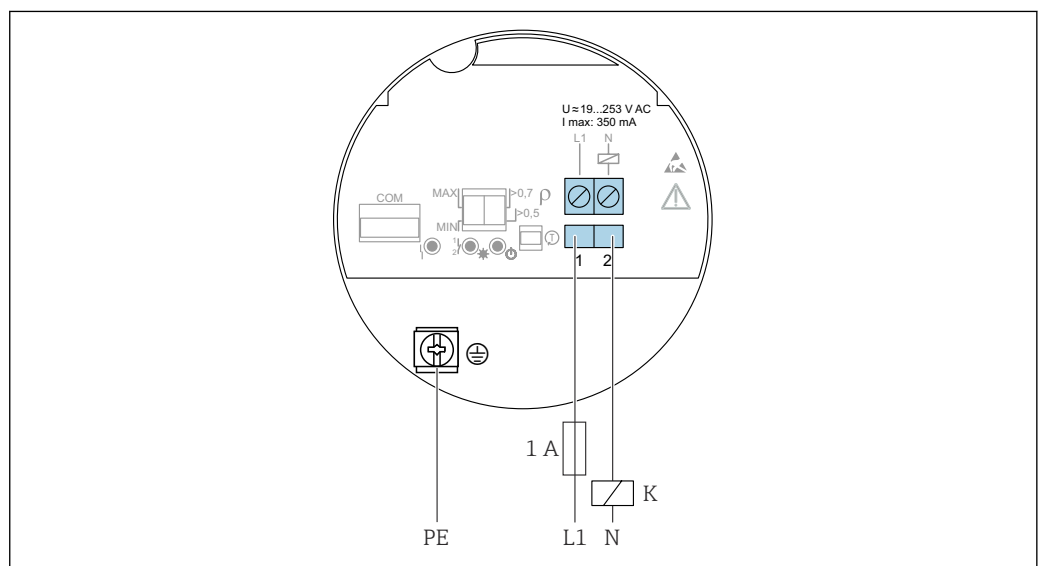
Terminais para seção transversal de cabo até 2.5 mm^2 (14 AWG). Use arruelas para os cabos.

Proteção contra sobretensão

Categoria de sobretensão II

Esquema de ligação elétrica

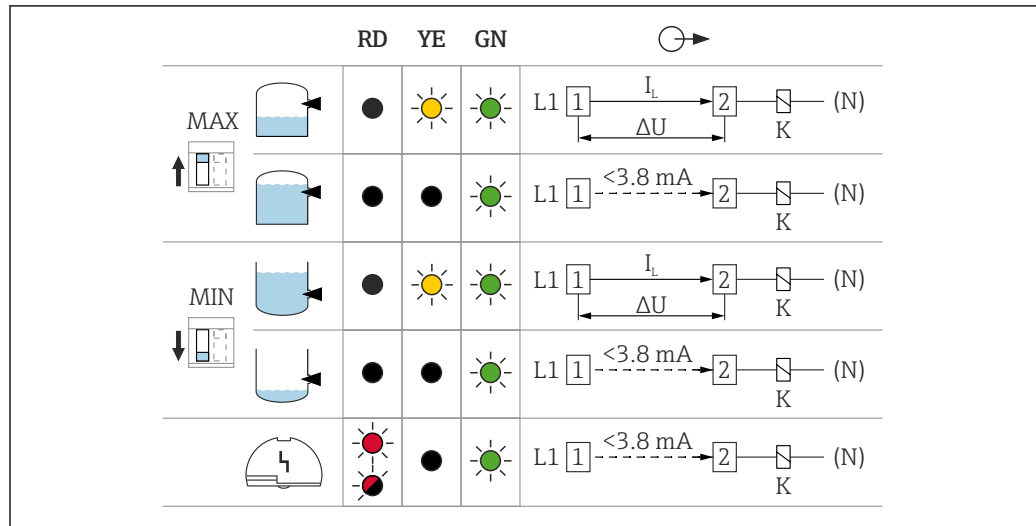
Sempre conecte uma carga externa. A unidade eletrônica possui proteção integrada contra curto-circuito.



2 CA de dois fios, unidade eletrônica FEL61

A0036060

Comportamento da saída comutada e sinalização



A0031901

3 Comportamento da saída comutada e sinalização, unidade eletrônica FEL61

MÁX Minisseletora para configuração do modo de segurança MÁX

MÍN Minisseletora para configuração do modo de segurança MÍN

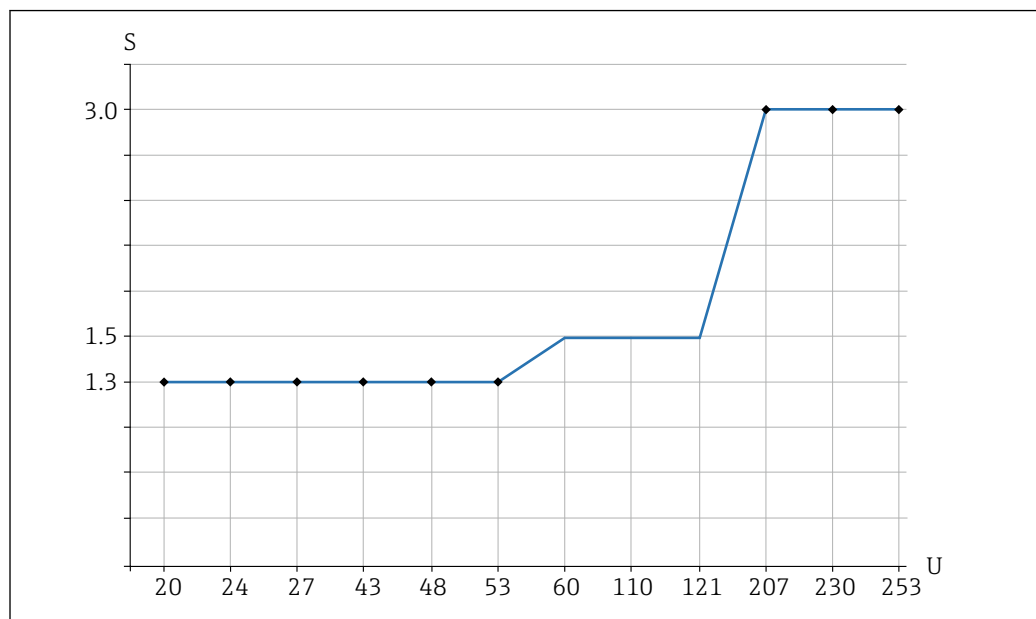
RD LED vermelho para aviso ou alarme

YE LED amarelo, status da seletora

GN LED verde, status de operação, equipamento ligado

I_L Corrente de carga comutada

Ferramenta de seleção para relés



A0042052

4 Energia mínima armazenada/nominal recomendada para carga

S Energia armazenada/nominal em [VA]

U Tensão operacional em [V]

Modo CA

- Tensão operacional: 24 V, 50 Hz/60 Hz
- Energia armazenada/nominal: > 0.5 VA, < 8.4 VA
- Tensão operacional: 110 V, 50 Hz/60 Hz
- Energia armazenada/nominal: > 1.1 VA, < 38.5 VA

- Tensão operacional: 230 V, 50 Hz/60 Hz
- Energia armazenada/nominal: > 2.3 VA, < 80.5 VA

CC-PNP de 3 fios (unidade eletrônica FEL62)

- Versão de CC de três fios
- Preferencialmente em conjunto com os controladores lógicos programáveis (PLC), módulos DI de acordo com a EN 61131-2. Sinal positivo na saída comutada dos módulos dos componentes eletrônicos (PNP)
- Teste funcional sem mudança de nível
Um teste funcional pode ser executado no equipamento usando o botão de teste na unidade eletrônica ou usando o imã de teste (pode ser solicitado como opção) com o invólucro fechado.

Tensão de alimentação



Falha em usar a unidade de energia prescrita.

Risco de choque elétrico potencialmente fatal!

- ▶ O FEL62 só pode ser alimentado por equipamentos com isolamento galvânico seguro, conforme IEC 61010-1.

$U = 10$ para $55 V_{DC}$



O equipamento deve ser energizado por uma fonte de alimentação de categoria "CLASS 2" ou "SELV".



Cumpra com o seguinte conforme IEC/EN61010-1: forneça um disjuntor adequado para o equipamento e limite a corrente para 500 mA, por ex. ao instalar um fusível de 0.5 A (queima lenta) no circuito da fonte de alimentação.

Consumo de energia

$P \leq 0.5$ W

Consumo de corrente

$I \leq 10$ mA (sem carga)

O LED vermelho pisca em casos de sobrecarga ou curto-circuito. Verifique se há sobrecarga ou curto-circuito a cada 5 s.

Corrente de carga

$I \leq 350$ mA com proteção contra sobrecarga e curto-circuito

Carga de capacitância

$C \leq 0.5$ μ F em 55 V, $C \leq 1.0$ μ F em 24 V

Corrente residual

$I < 100$ μ A (para transistor bloqueado)

Tensão residual

$U < 3$ V (para transistor comutado)

Comportamento do sinal de saída

- Status OK: comutado
- Modo de demanda: bloqueado
- Alarme: bloqueado

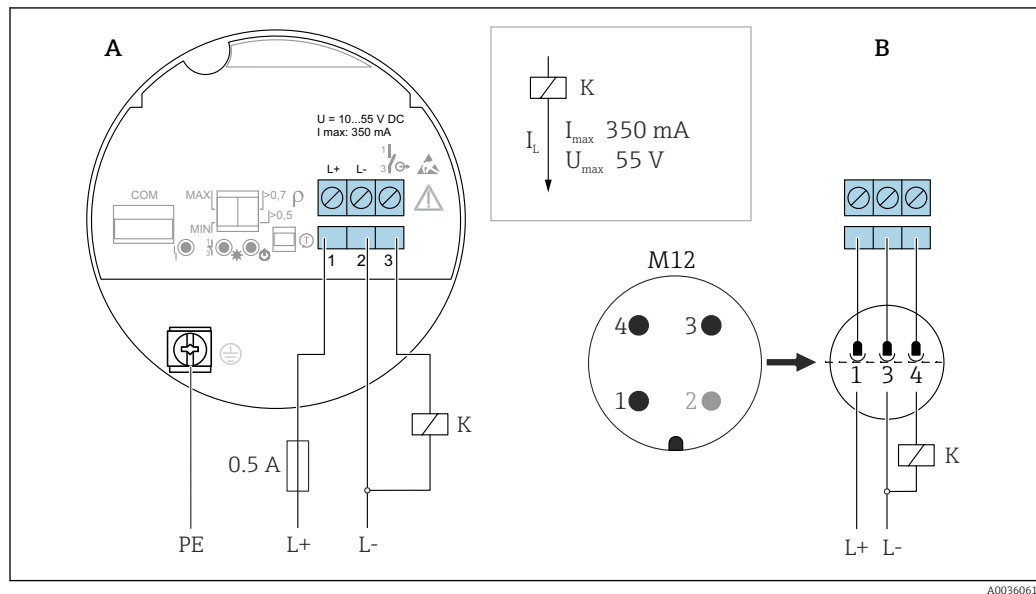
Terminais

Terminais para seção transversal de cabo até 2.5 mm² (14 AWG). Use arruelas para os cabos.

Proteção contra sobretensão

Categoria de sobretensão I

Esquema de ligação elétrica

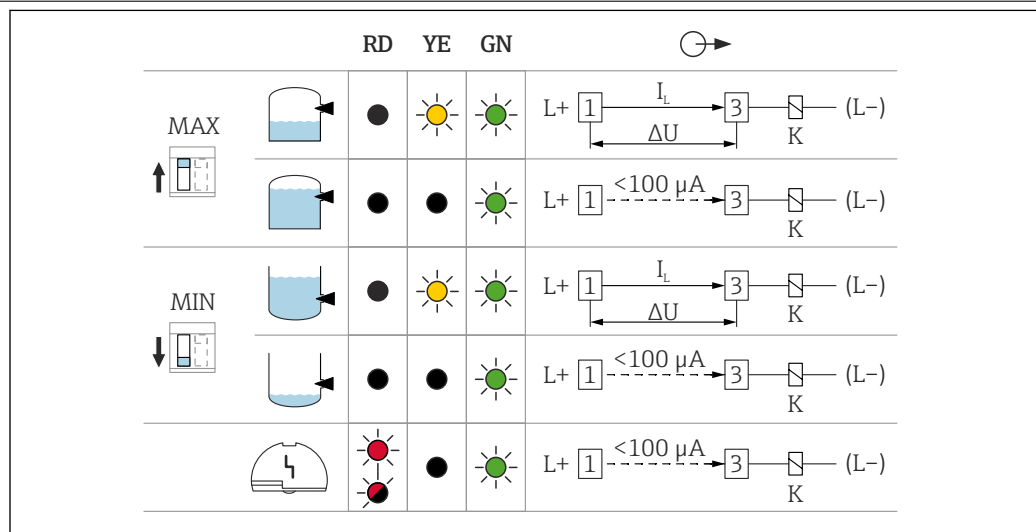


5 CC-PNP de 3 fios, unidade eletrônica FEL62

A Ligação elétrica com terminais

B Fiação de conexão com conector M12 no invólucro de acordo com a norma EN61131-2

Comportamento da saída comutada e sinalização



6 Comportamento da saída comutada e sinalização, unidade eletrônica FEL62

MÁX Minisseletora para configuração do modo de segurança MÁX

MÍN Minisseletora para configuração do modo de segurança MÍN

RD LED vermelho para aviso ou alarme

YE LED amarelo, status da seletora

GN LED verde, status de operação, equipamento ligado

I_L Corrente de carga comutada



Conexão de corrente universal com saída a relé (unidade eletrônica FEL64)

- Comuta as cargas através de 2 contatos de troca livres de potencial
- 2 contatos de troca isolados galvanicamente (DPDT), ambos os contatos de troca comutam simultaneamente
- Teste funcional sem mudança de nível. Um teste funcional pode ser executado no equipamento usando o botão de teste na unidade eletrônica ou usando o ímã de teste (pode ser solicitado como opção) com o invólucro fechado.

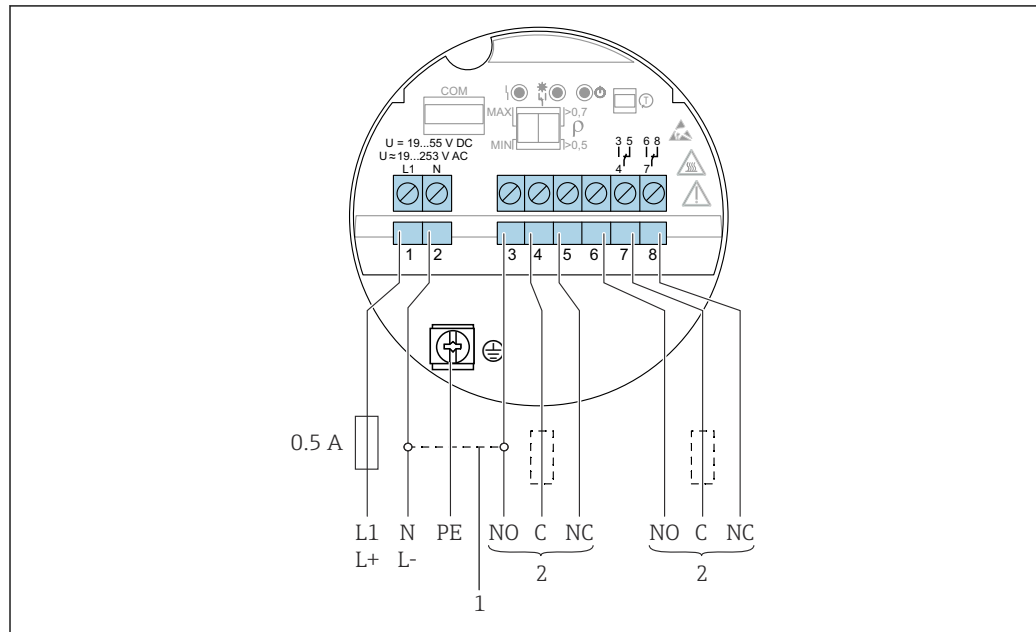
⚠ ATENÇÃO

Um erro na unidade eletrônica pode causar com que a temperatura permitida para superfícies seguras ao toque seja excedida. Isso apresenta um risco de queimaduras.

- ▶ Não toque nos componentes eletrônicos no caso de um erro!

Tensão de alimentação	<p>$U = 19$ para 253 V_{AC}, 50 Hz/60 Hz / 19 para 55 V_{DC}</p> <p> Cumpra com o seguinte conforme IEC/EN61010-1: forneça um disjuntor adequado para o equipamento e limite a corrente para 500 mA, por ex. ao instalar um fusível de 0.5 A (queima lenta) no circuito da fonte de alimentação.</p>
Consumo de energia	$S < 25$ VA, $P < 1.3$ W
Carga conectável	<p>Cargas selecionadas através de 2 contatos livres de potencial de comutação (DPDT)</p> <ul style="list-style-type: none"> ▪ $I_{AC} \leq 6$ A, $U \sim \leq AC$ 253 V; $P \sim \leq 1500$ VA, $\cos \varphi = 1$, $P \sim \leq 750$ VA, $\cos \varphi > 0,7$ ▪ $I_{DC} \leq 6$ A para DC 30 V, $I_{DC} \leq 0.2$ A para 125 V <p> Outras restrições para a carga conectável depende da aprovação selecionada. Preste atenção às informações nas Instruções de segurança (XA).</p> <p>De acordo com a IEC 61010, o seguinte é utilizado: tensão total de saídas a relé e fonte de alimentação ≤ 300 V.</p> <p>Use unidade eletrônica FEL62 CC PNP para correntes de carga CC menores, p. ex., para conexão a um PLC.</p> <p>Material do contato a relé: prata/níquel AgNi 90/10</p> <p>Ao conectar um equipamento com alta indutância, instale um supressor de faíscas para proteger o contato a relé. Um fusível de fio fino (dependendo da carga conectada) protege o contato a relé em casos de um curto-circuito.</p> <p>Ambos os contatos a relé alternam simultaneamente.</p>
Comportamento do sinal de saída	<ul style="list-style-type: none"> ▪ Status OK: relé energizado ▪ Modo de demanda: relé desenergizado ▪ Alarme: relé desenergizado
Terminais	Terminais para seção transversal de cabo até 2.5 mm ² (14 AWG). Use arruelas para os cabos.
Proteção contra sobretensão	Categoria de sobretensão II

Esquema de ligação elétrica

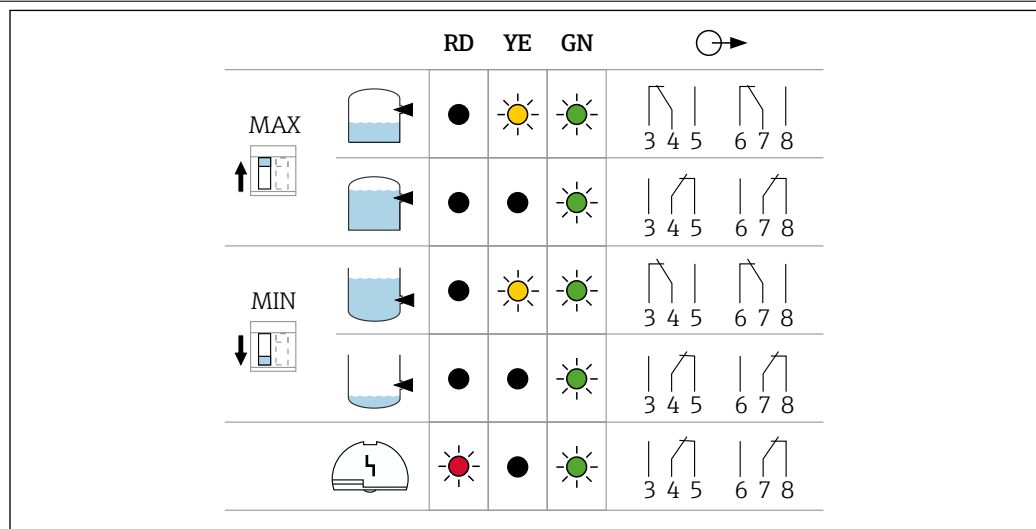


A0036062

7 Conexão de corrente universal com saída a relé, unidade eletrônica FEL64

- 1 Quando em ponte, a saída a relé trabalha com lógica NPN
2 Carga conectável

Comportamento da saída comutada e sinalização



A0033513

8 Comportamento da saída comutada e sinalização, unidade eletrônica FEL64

MÁX Minisseletora para configuração do modo de segurança MÁX

MÍN. Minisseletora para configuração do modo de segurança MÍN




RD LED vermelho para função de alarme

YE LED amarelo, status da seletora

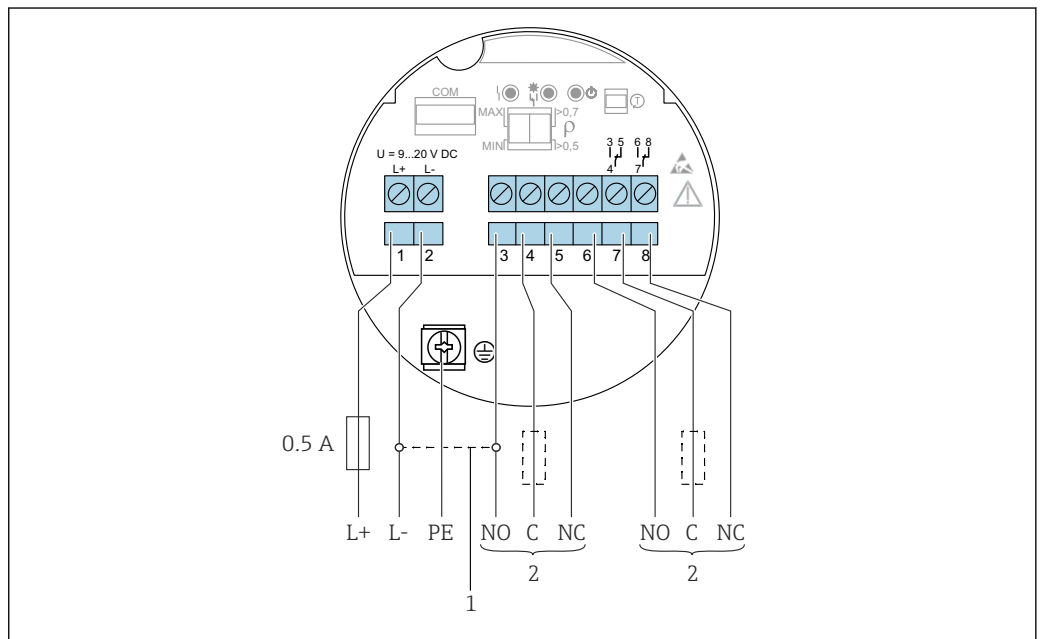
GN LED verde, status de operação, equipamento ligado

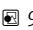
Conexão CC, saída a relé (unidade eletrônica FEL64 CC)

- Comuta as cargas através de 2 contatos de troca livres de potencial
- 2 contatos de troca isolados galvanicamente (DPDT), ambos os contatos de troca comutam simultaneamente
- Teste funcional sem mudança de nível. Um teste funcional de todo equipamento pode ser feito usando o botão de teste na unidade eletrônica ou com o ímã de teste (pode ser solicitado como opção) com o invólucro fechado.

<p>Tensão de alimentação</p>	<p>$U = 9$ para $20 V_{DC}$</p> <ul style="list-style-type: none">  O equipamento deve ser energizado por uma fonte de alimentação de categoria "CLASS 2" ou "SELV".  Cumpra com o seguinte conforme IEC/EN61010-1: forneça um disjuntor adequado para o equipamento e limite a corrente para 500 mA, por ex. ao instalar um fusível de 0.5 A (queima lenta) no circuito da fonte de alimentação.
<p>Consumo de energia</p>	<p>$P < 1.0 W$</p>
<p>Carga conectável</p>	<p>Cargas selecionadas através de 2 contatos livres de potencial de comutação (DPDT)</p> <ul style="list-style-type: none"> ▪ $I_{CA} \leq 6 A$, $U \sim \leq CA 253 V$; $P \sim \leq 1500 VA$, $\cos \varphi = 1$, $P \sim \leq 750 VA$, $\cos \varphi > 0,7$ ▪ $I_{CC} \leq 6 A$ a CC 30 V, $I_{CC} \leq 0.2 A$ a 125 V <p> Outras restrições para a carga conectável depende da aprovação selecionada. Preste atenção às informações nas Instruções de segurança (XA).</p> <p>De acordo com a IEC 61010, o seguinte é utilizado: tensão total de saídas a relé e fonte de alimentação $\leq 300 V$</p> <p>Unidade eletrônica FEL62, CC PNP preferida para correntes de carga CC menores, p. ex., conexão a um PLC.</p> <p>Material do contato a relé: prata/níquel AgNi 90/10</p> <p>Ao conectar um equipamento com alta indutância, providencie um supressor de faíscas para proteger o contato a relé. Um fusível de fio fino (dependendo da carga conectada) protege o contato a relé em casos de um curto-circuito.</p>
<p>Comportamento do sinal de saída</p>	<ul style="list-style-type: none"> ▪ Status OK: relé energizado ▪ Modo de demanda: relé desenergizado ▪ Alarme: relé desenergizado
<p>Terminais</p>	<p>Terminais para seção transversal de cabo até 2.5 mm^2 (14 AWG). Use arruelas para os cabos.</p>
<p>Proteção contra sobretensão</p>	<p>Categoria de sobretensão I</p>


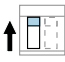
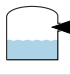



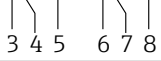
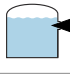



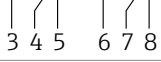
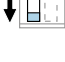
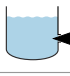



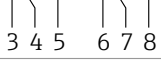
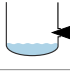



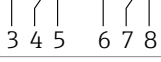




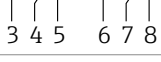
Esquema de ligação elétrica




 9 Conexão CC com saída a relé, unidade eletrônica FEL64 CC

- 1 Quando em ponte, a saída a relé trabalha com lógica NPN
- 2 Carga conectável

Comportamento da saída comutada e sinalização

		RD	YE	GN	
MAX 					
					
MIN 					
					
					

A0039513

 10 Comportamento da saída comutada e da sinalização, unidade eletrônica FEL64 CC

MÁX Minisseletora para configuração do modo de segurança MÁX

MÍN Minisseletora para configuração do modo de segurança MÍN

RD LED vermelho para função de alarme

YE LED amarelo, status da seletora


GN LED verde, status de operação, equipamento ligado

Saída PFM (unidade eletrônica FEL67)

- Para conexão com as unidades de comutação Nivotester FTL325P e FTL375P da Endress+Hauser
- Transmissão de sinal PFM; modulação de frequência de pulso, sobreposta na fonte de alimentação ao longo do cabeamento de dois fios
- Teste funcional sem mudança de nível:
 - Um teste funcional pode ser executado no equipamento usando o botão de teste na unidade eletrônica.
 - O teste funcional também pode ser solicitado ao desconectar a tensão de alimentação ou disparado diretamente pelo Nivotester FTL325P e unidade de comutação FTL375P.

Tensão de alimentação

$U = 9.5$ para $12.5 V_{DC}$

 O equipamento deve ser energizado por uma fonte de alimentação de categoria "CLASS 2" ou "SELV".

 Conformidade com a IEC/EN61010-1: forneça um disjuntor adequado para o equipamento.

Consumo de energia

$P \leq 150$ mW com Nivotester FTL325P ou FTL375P

Comportamento do sinal de saída

- Status OK: modo de operação MÁX 150 Hz, modo de operação MÍN 50 Hz
- Modo de demanda: modo de operação MÁX 50 Hz, modo de operação MÍN 150 Hz
- Alarme: modo de operação MÁX/MÍN 0 Hz

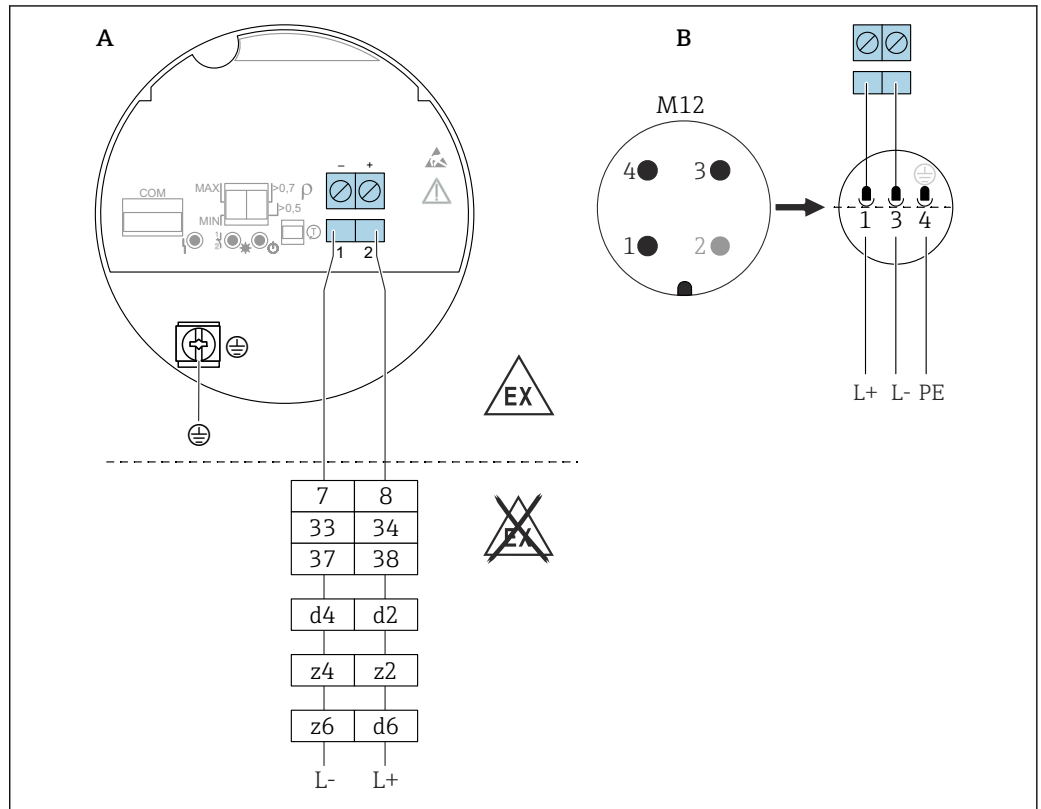
Terminais

Terminais para seção transversal de cabo até 2.5 mm^2 (14 AWG). Use arruelas para os cabos.

Proteção contra sobretensão

Categoria de sobretensão I

Esquema de ligação elétrica



A0036065

11 Saída PFM, unidade eletrônica FEL67

A Ligação elétrica com terminais

B Fiação de conexão com conector M12 no invólucro de acordo com a norma EN61131-2

7/ 8: Nivotester FTL325P 1 CH, FTL325P 3 CH entrada 1

33/ 34: Nivotester FTL325P 3 CH entrada 2

37/ 38: Nivotester FTL325P 3 CH entrada 3

d4/ d2: Nivotester FTL375P entrada 1

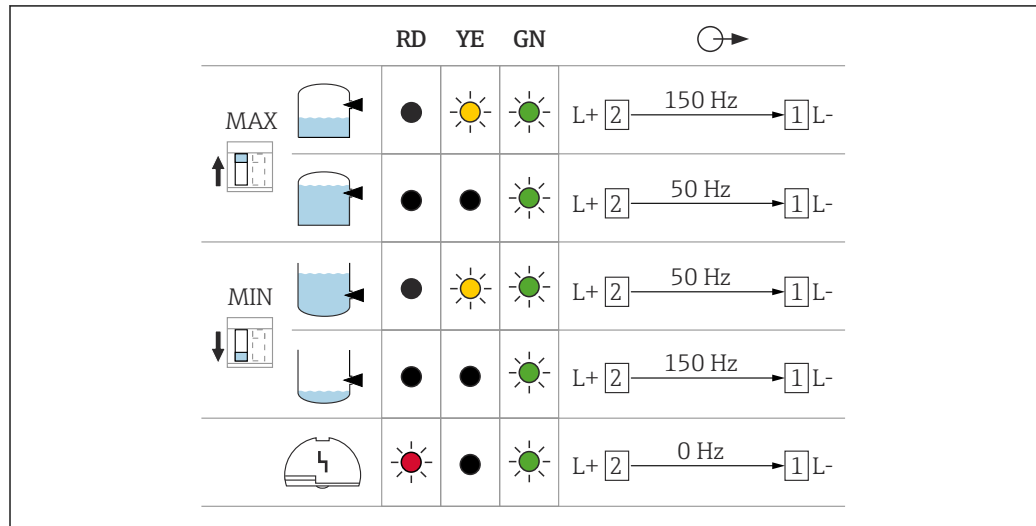
z4/ z2: Nivotester FTL375P entrada 2

z6/ d6: Nivotester FTL375P entrada 3

Cabo de conexão

- Resistência máxima do cabo: 25 Ω por núcleo
- Capacitância máxima do cabo: < 100 nF
- Comprimento máximo do cabo: 1000 m (3 281 ft)

Comportamento da saída comutada e sinalização



A0037696

Fig. 12 Comportamento de comutação e de sinalização, unidade eletrônica FEL67

MÁX Minisseletora para configuração do modo de segurança MÁX

MÍN Minisseletora para configuração do modo de segurança MÍN

RD LED vermelho para função de alarme

YE LED amarelo, status da seletora

GN LED verde, status de operação, equipamento ligado

i As seletoras para MÁX/MÍN na unidade eletrônica e a unidade seletora FTL325P devem estar de acordo com a aplicação. Só então é possível executar o teste funcional corretamente.

NAMUR de 2 fios > 2.2 mA/ < 1.0 mA (unidade eletrônica FEL68)

- Para conectar a amplificadores de isolamento conforme NAMUR (IEC 60947-5-6), por ex. Nivotester FTL325N da Endress+Hauser
- Para conectar os amplificadores de isolamento de outros fornecedores de acordo com NAMUR (IEC 60947-5-6), deve-se garantir uma alimentação permanente para a unidade eletrônica FEL68
- Transmissão de sinal H-L edge 2.2 para 3.8 mA/0.4 para 1.0 mA de acordo com NAMUR (IEC 60947-5-6) em cabeamento de dois fios
- Teste funcional sem mudança de nível. Um teste funcional pode ser executado no equipamento usando o botão de teste na unidade eletrônica ou usando o ímã de teste (pode ser solicitado como opção) com o invólucro fechado.
O teste funcional também pode ser acionado interrompendo a fonte de alimentação ou ativado diretamente a partir do Nivotester FTL325N.

Tensão de alimentação

$U = 8.2 V_{DC} \pm 20\%$

i O equipamento deve ser energizado por uma fonte de alimentação de categoria "CLASS 2" ou "SELV".

i Conformidade com a IEC/EN61010-1: forneça um disjuntor adequado para o equipamento.

Consumo de energia

NAMUR IEC 60947-5-6

< 6 mW com $I < 1$ mA; < 38 mW com $I = 3.5$ mA

Interface de dados de conexão

NAMUR IEC 60947-5-6

Comportamento do sinal de saída

- Status OK: corrente de saída 2.2 para 3.8 mA
- Modo de demanda: corrente de saída 0.4 para 1.0 mA
- Alarme: corrente de saída < 1.0 mA

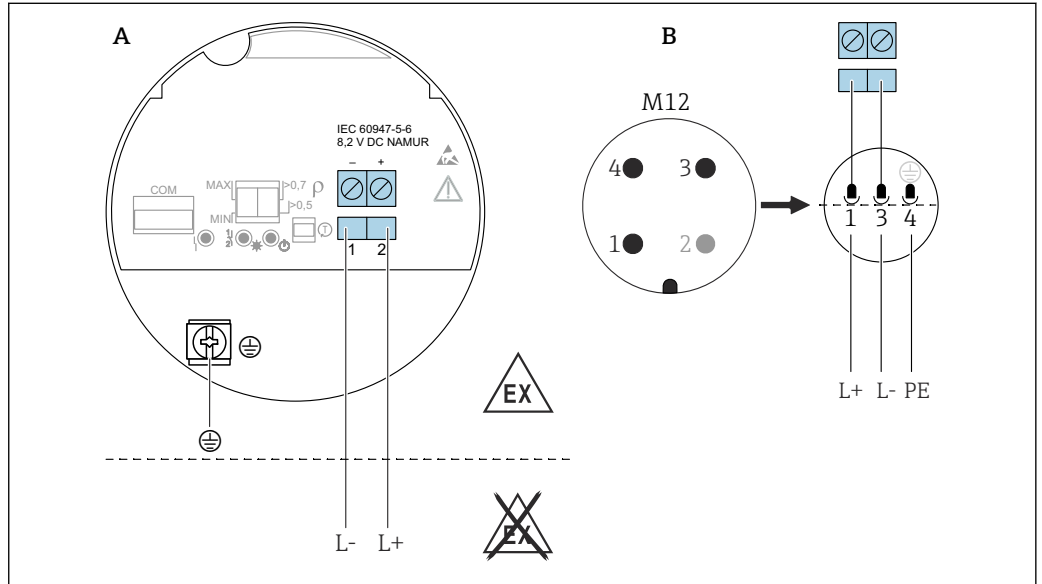
Terminais

Terminais para seção transversal de cabo até 2.5 mm² (14 AWG). Use arruelas para os cabos.

Proteção contra sobretensão

Categoria de sobretensão I

Esquema de ligação elétrica

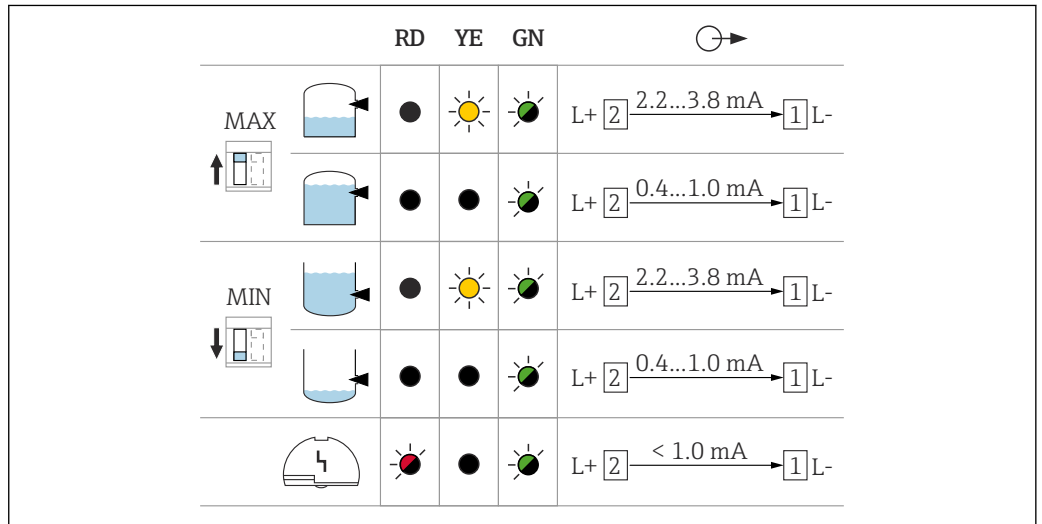


13 NAMUR de 2 fios $\geq 2.2 \text{ mA} \leq 1.0 \text{ mA}$ (unidade eletrônica FEL68)

A Ligação elétrica com terminais

B Fiação de conexão com conector M12 no invólucro de acordo com a norma EN61131-2

Comportamento da saída comutada e sinalização



14 Comportamento da saída comutada e sinalização, unidade eletrônica FEL68

MÁX Minisseletores para ajuste do modo de segurança MÁX.

MÍN Minisseletores para ajuste do modo de segurança MÍN.

RD LED vermelho para alarme

YE LED amarelo, status de comutação

GN LED verde, status operacional, equipamento ligado

Unidade eletrônica FEL68 com módulo Bluetooth

O módulo Bluetooth para uso juntamente com a unidade eletrônica FEL68 (2 fios NAMUR) deve ser solicitado separadamente com a respectiva bateria.

i As seguintes versões podem ser selecionadas como opção no Configurador de produto:
 Pacote de aplicativos: Heartbeat Verification + Monitoring para saída NAMUR
 Acessório instalado: Bluetooth para saída NAMUR

O número de pedido do **módulo Bluetooth, incluindo a respectiva bateria**, é exibido em seguida no Configurador de produto.

Módulo LED VU120 (opcional)**Fonte de alimentação**

$U = 12$ para $55 V_{DC}$,

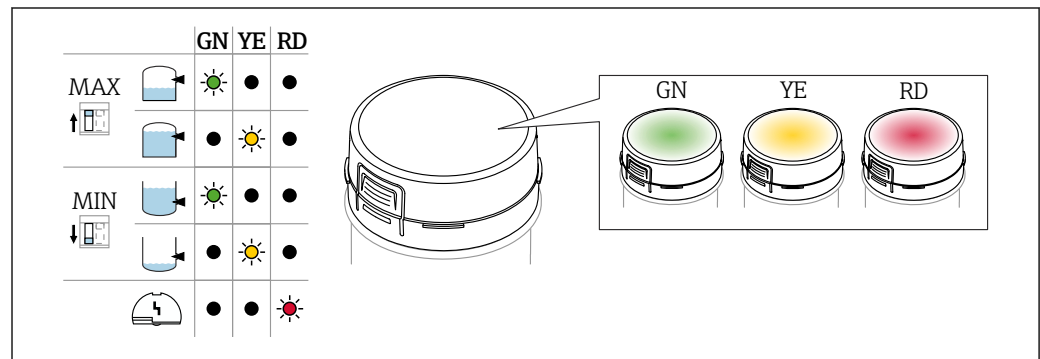
$U = 19$ para $253 V_{AC}$, 50 Hz/60 Hz

Consumo de energia

$P \leq 0.7 W$, $S < 6 VA$

Consumo de corrente

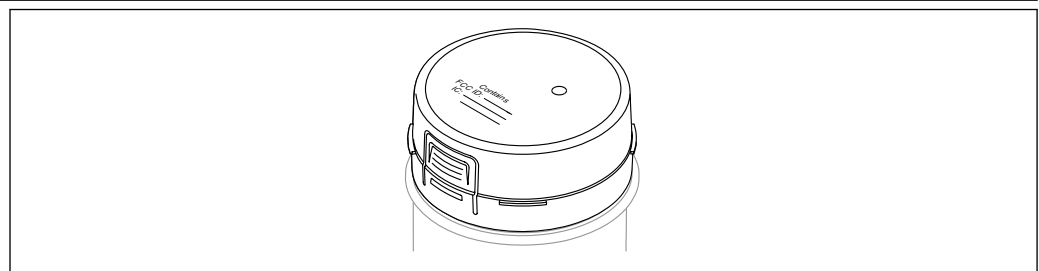
$I_{m\acute{a}x.} = 0.4 A$

Sinalização do status de operação

15 Módulo LED, o LED acede em verde (GN), amarelo (YE) ou vermelho (RD)


Um LED aceso brilhante indica o status operacional (status da seletora ou status do alarme). O módulo LED pode ser conectado às seguintes unidades eletrônicas: FEL62, FEL64, FEL64CC.

i Consulte as Instruções de Operação anexas para informações mais detalhadas sobre conexões e estados de comutação. Documentação atualmente disponível no site da Endress+Hauser: www.endress.com → Downloads.

Módulo Bluetooth e Heartbeat Technology**Módulo Bluetooth VU121 (opcional)**


16 Módulo Bluetooth VU121

- O módulo Bluetooth pode ser conectado através da interface COM às seguintes unidades eletrônicas: FEL61, FEL62, FEL64, FEL64 CC, FEL67, FEL68 (NAMUR de 2 fios).
- O módulo Bluetooth somente está disponível em conjunto com o pacote de aplicação Heartbeat Verification + Monitoring.
- O módulo Bluetooth com bateria é adequado para uso em áreas classificadas.
- O módulo Bluetooth deve ser solicitado separadamente, incluindo a bateria necessária, para uso em conjunto com a unidade eletrônica FEL68 (NAMUR de 2 fios).

 Para mais informações sobre a conexão, consulte as Instruções de operação do equipamento. Documentação atualmente disponível no site da Endress+Hauser: www.endress.com → Downloads.

Baterias - uso e manuseio

Por motivos relacionados à energia, o módulo Bluetooth VU121 requer uma bateria especial quando operado com a unidade eletrônica FEL68 (NAMUR 2 fios).

 A bateria é categorizada como produto perigoso quando transportada por via aérea e pode não estar instalada no equipamento quando enviada.

As baterias de reposição podem ser adquiridas em um revendedor especializado.

Baterias de reposição

Somente os seguintes tipos de baterias de lítio AA 3.6 V feitas pelos fabricantes listados abaixo são adequados como baterias de reposição:

- SAFT LS14500
- TADIRAN SL-360/s
- XENOENERGY XL-060F

Argola de isolamento no compartimento da bateria

AVISO

A remoção do terminal de aterramento causa descarga prematura da bateria

Remover o terminal de aterramento do compartimento da bateria do módulo Bluetooth faz com que a bateria descarregue prematuramente, independentemente da fonte de alimentação do sensor.

- ▶ Enquanto os sensores estiverem armazenados, a argola de isolamento deve permanecer no compartimento da bateria do módulo Bluetooth.

Vida operacional

- Se as baterias estiverem vazias, a conexão Bluetooth não será mais possível.
- Em temperaturas ambientes a partir de +10 para +40 °C (+50 para +104 °F), a vida útil do módulo Bluetooth sem reposição de bateria é de pelo menos 5 anos, com o máximo de 60 downloads de conjuntos de dados completos.
Requisito: O sensor está 99 % no estado "bom" (a demanda requer maior consumo de energia)
A vida útil da bateria é calculada com base no cenário no qual o sensor está conectado e energizado.

Reposição da bateria


- ▶ Antes de repor a bateria, o módulo Bluetooth deve estar desconectada da unidade eletrônica FEL68.
↳ Apenas assim o display de status da bateria será detectada corretamente.

Aprovações

O módulo Bluetooth foi aprovado para uso nos seguintes tipos de proteção para equipamentos: Ex i, Ex d, Ex e ou Ex t. A classe de temperatura do equipamento é limitada a T4 para T1 se o módulo Bluetooth for usado no tipo de proteção Ex i/IS em conjunto com a unidade eletrônica FEL68 (NAMUR de 2 fios) e a bateria necessária no módulo Bluetooth.

Dados técnicos adicionais

- Alcance de campo livre: máx. 50 m (165 ft)
- Raio de operação com intervisibilidade ao redor do equipamento: 10 m (33 ft)

 Para documentação sobre aprovações de rádio, consulte o site da Endress+Hauser: www.endress.com → Downloads.

Tecnologia Heartbeat

Módulo Heartbeat Technology

O pacote de software consiste em 3 módulos. Esses três módulos combinados verificam, avaliam e monitoram a funcionalidade do equipamento e condições do processo.



- Diagnósticos Heartbeat
- Verificação heartbeat
- Monitoramento Heartbeat

Características de desempenho

Condições de operação de referência

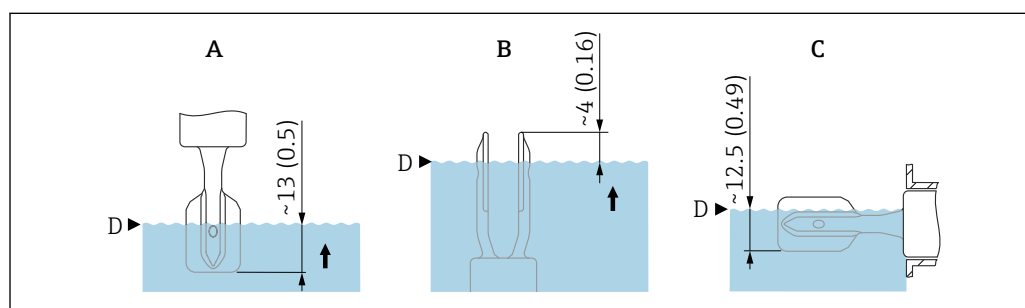
- De acordo com IEC 62828-2
- Temperatura ambiente: +23 °C (+73 °F)
- Temperatura do processo: +23 °C (+73 °F)
- Umidade ϕ = constante, na faixa: 5 a 80 ± 5 % rH
- Densidade do meio (água): 1 g/cm³ (62.4 lb/ft³)
- Viscosidade do meio: 1 mPa·s
- Pressão atmosférica p_U = constante, na faixa: 860 para 1060 mbar (12.47 para 15.37 psi)
- Pressão de processo: pressão atmosférica/não pressurizada
- Instalação do sensor: verticalmente de cima
- Comutar a direção do sensor: descoberto para coberto
- Carga com HART: 250 Ω
- Fonte de alimentação: 24 Vcc ±3 Vcc

Leve em consideração o ponto de comutação

Pontos de comutação típicos, dependendo da orientação da chave do nível pontual.

Água +23 °C (+73 °F)

i Distância mínima entre a ponta do diapasão e a parede do tanque ou a parede da tubulação: 10 mm (0.39 in)



A0037915

17 Pontos de comutação típicos. Unidade de medida mm (in)

- A Instalação pela parte de cima
 B Instalação pela parte de baixo
 C Instalação pela lateral
 D Ponto de comutação

Erro máximo medido

Em condições de operação de referência: máx. ± 1 mm (0.04 in) no ponto de comutação

Histerese

Normalmente 2.5 mm (0.1 in)

Não repetibilidade

0.5 mm (0.02 in)

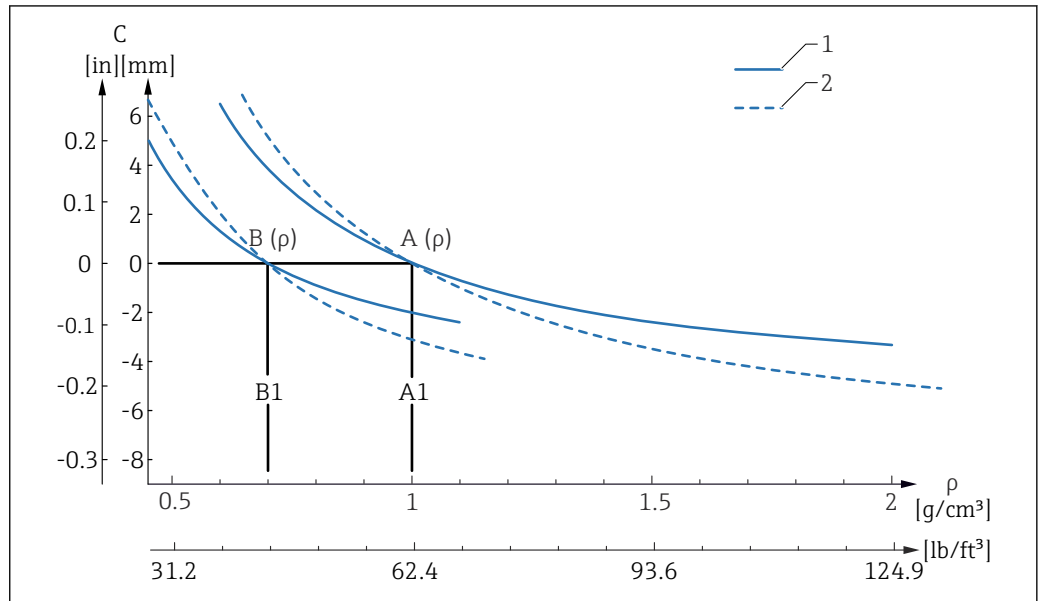
Influência da temperatura do processo

O ponto de comutação se move a partir +1.4 para -2.6 mm (+0.06 para -0.1 in) na faixa de temperatura de -50 para +150 °C (-58 para +302 °F)

Influência da pressão do processo

O ponto de comutação se move a partir 0 para 2.6 mm (0 para 0.1 in) na faixa de temperatura de -1 para +64 bar (-14.5 para +928 psi)

Influência da densidade do meio do processo (em temperatura ambiente e pressão normal)



A0037670

18 Desvio do ponto de comutação em relação à densidade

- A Ajuste da seletora de densidade ($\rho > 0.7 \text{ g/cm}^3$ (43.7 lb/ft³))
- A1 Condições de operação de referência = 1 g/cm^3 (62.4 lb/ft³)
- B Ajuste da seletora de densidade ($\rho > 0.5 \text{ g/cm}^3$ (31.21 lb/ft³))
- B1 Condições de operação de referência = 0.7 g/cm^3 (43.7 lb/ft³)
- C Desvio do ponto de comutação
- 1 Material 316L
- 2 Material Liga C22

Ajuste da densidade

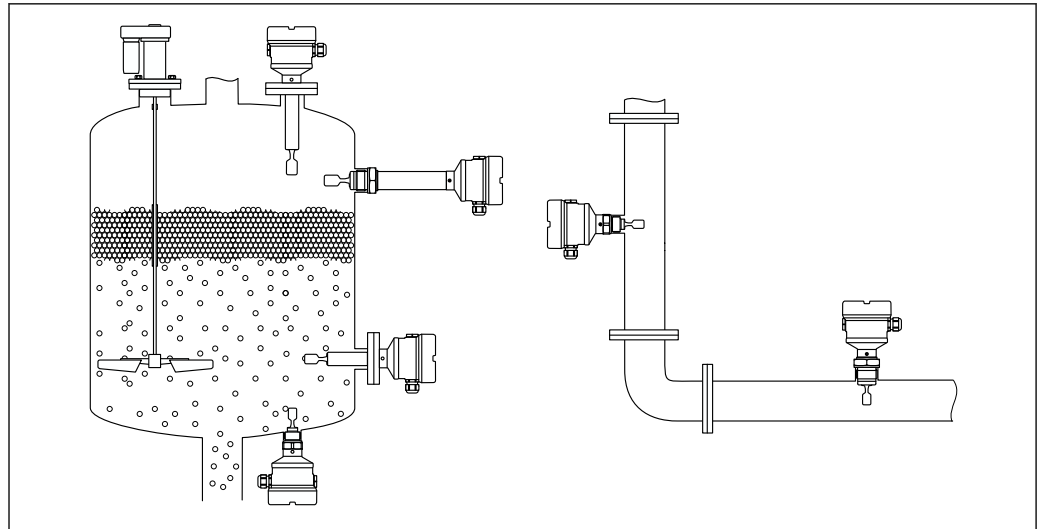
- Tipo de TC, [mm/10 k]
 - $\rho > 0.7 \text{ g/cm}^3$ (43.7 lb/ft³): -0.2
 - $\rho > 0.5 \text{ g/cm}^3$ (31.21 lb/ft³): -0.2
- Pressão tipo, [mm/10 bar]
 - $\rho > 0.7 \text{ g/cm}^3$ (43.7 lb/ft³): -0.3
 - $\rho > 0.5 \text{ g/cm}^3$ (31.21 lb/ft³): -0.4

Instalação

Local de instalação,
orientação

Instruções de montagem

- Qualquer orientação para versão compacta ou versão com comprimento de tubo de até 500 mm (19.7 in) aprox.
- Orientação vertical por cima para equipamentos com tubo longo
- Distância mínima entre a ponta do diapasão e a parede do tanque ou a parede da tubulação: 10 mm (0.39 in)



A0037879

19 Exemplos de instalação para um recipiente, tanque ou tubo

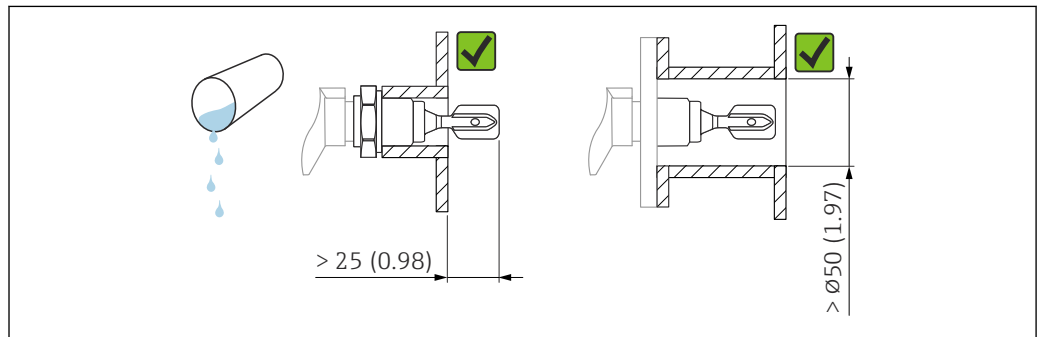
Instruções de instalação

Leve em consideração a viscosidade

- i** Valores de viscosidade
- Baixa viscosidade: $< 2\,000$ mPa·s
 - Alta viscosidade: $> 2\,000$ para $10\,000$ mPa·s

Baixa viscosidade

- i** Baixa viscosidade, ex. água: $< 2\,000$ mPa·s
- É permitido posicionar o diapasão no soquete de instalação.



A0033297

20 Exemplo de instalação para líquidos de baixa viscosidade. Unidade de medida mm (in)

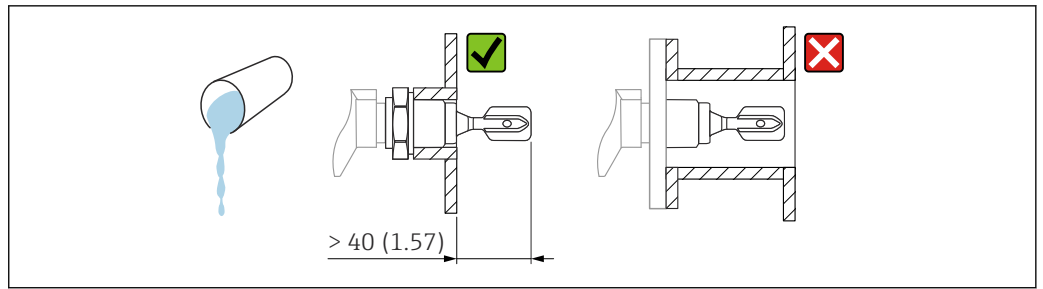
Alta viscosidade

AVISO

Líquidos altamente viscosos podem causar atrasos de comutação.

- ▶ Certifique-se de que o líquido possa fluir com facilidade do diapasão.
- ▶ Apare a superfície do soquete.

- i** Alta viscosidade, ex. óleos viscosos: $\leq 10\,000$ mPa·s
- O diapasão deve estar localizado na parte externa do soquete de instalação!

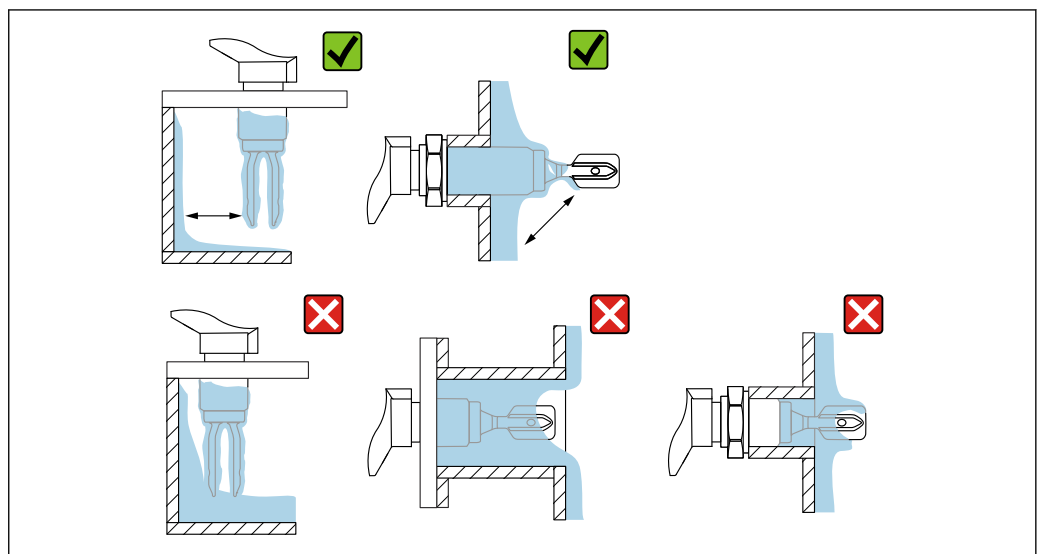


A0037348

21 Exemplo de instalação para um líquido altamente viscoso. Unidade de medida mm (in)

Evite incrustação

- Use soquetes de instalação curtos para garantir que o diapasão se projete livremente dentro do recipiente
- Deixe uma distância suficiente entre a incrustação esperada na parede do tanque e o diapasão

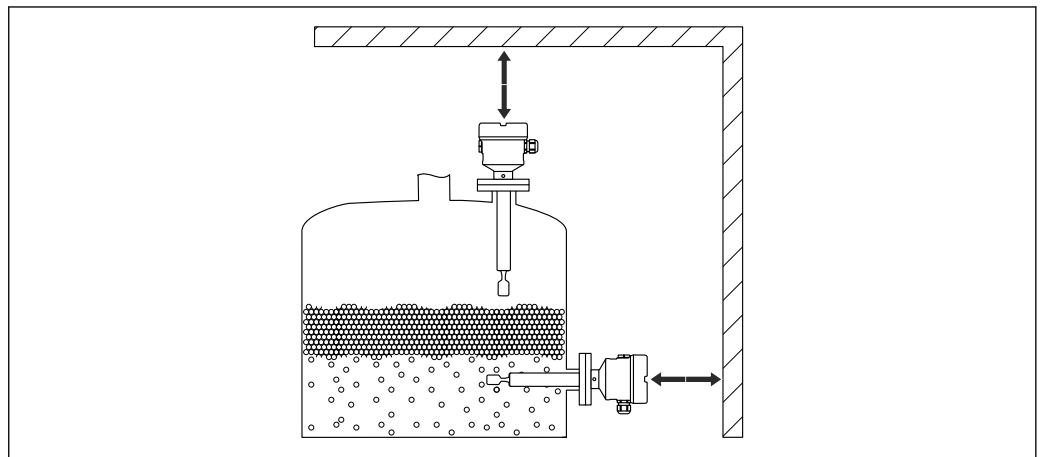


A0033239

22 Exemplos de instalação para um meio de processo altamente viscoso

Leve em consideração a folga

Deixe espaço suficiente na parte externa do tanque para montagem, conexão e configurações envolvendo a unidade eletrônica.



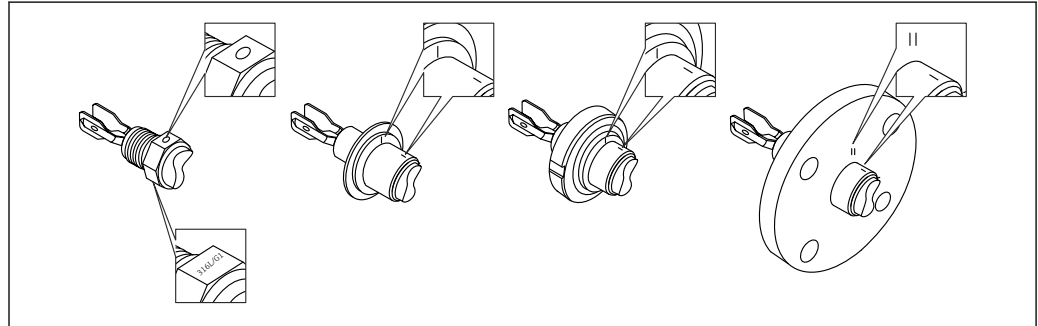
A0033236

23 Leve em consideração a folga

Alinhe o diapasão usando a marcação

O diapasão pode ser alinhado usando a marcação de maneira que o meio seja facilmente drenado e incrustações sejam evitadas.

As marcações são etiquetadas na conexão do processo por meio de:
Especificação de material, designação de rosca, círculo, linha ou linha dupla

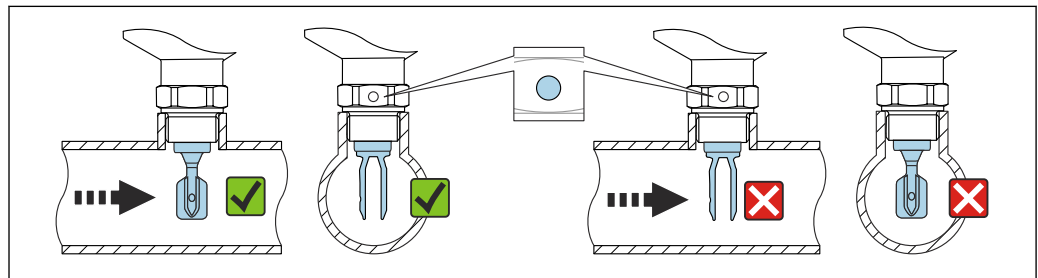


A0039125

24 Posição do diapasão quando instalado horizontalmente na embarcação usando a marcação

Instalando o equipamento na tubulação

- Velocidade da vazão até 5 m/s com uma viscosidade de 1 mPa·s e densidade de 1 g/cm³ (62.4 lb/ft³) (SGU).
Verifique o funcionamento em casos de outras condições do meio do processo.
- A vazão não será impedida de forma significativa se o diapasão estiver corretamente alinhado e a marcação estiver apontada na direção de vazão.
- A marcação fica visível quando instalado

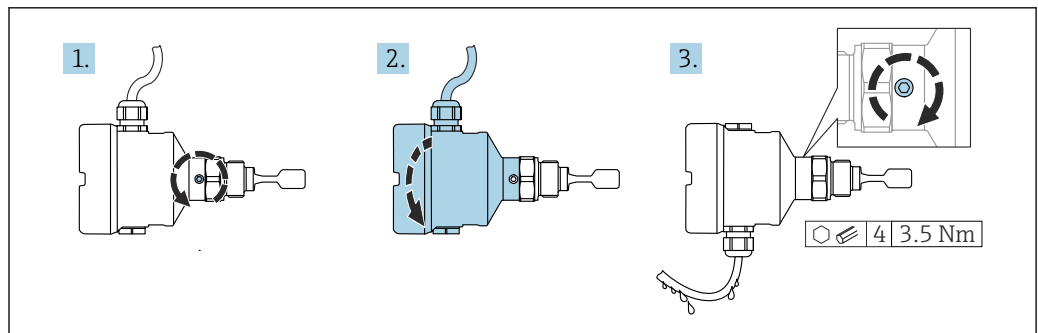


A0034851

25 Instalação em tubos (leve em consideração a posição do diapasão e marcação)

Alinhamento da entrada para cabos

- i Invólucros com parafuso de bloqueio:
 - O invólucro pode ser girado e o cabo alinhado ao girar o parafuso de bloqueio.
 - O parafuso de bloqueio não está apertado quando o equipamento é entregue.



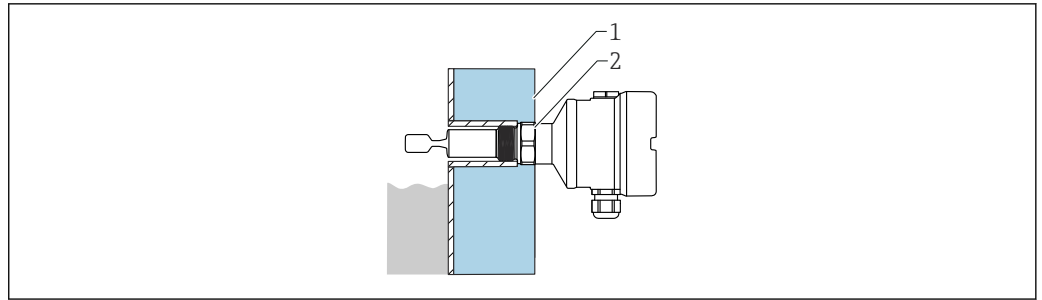
A0037347

26 Invólucro com parafuso de bloqueio externo e loop de gotejamento

Instruções especiais de instalação

Recipiente com isolamento térmico

Caso as temperaturas do processo sejam muito altas, o equipamento deve ser colocado no sistema de isolamento normal do contêiner para evitar o aquecimento dos componentes eletrônicos como resultado de uma radiação ou propagação de calor. O isolamento não deve ser superior ao do pescoço do equipamento.



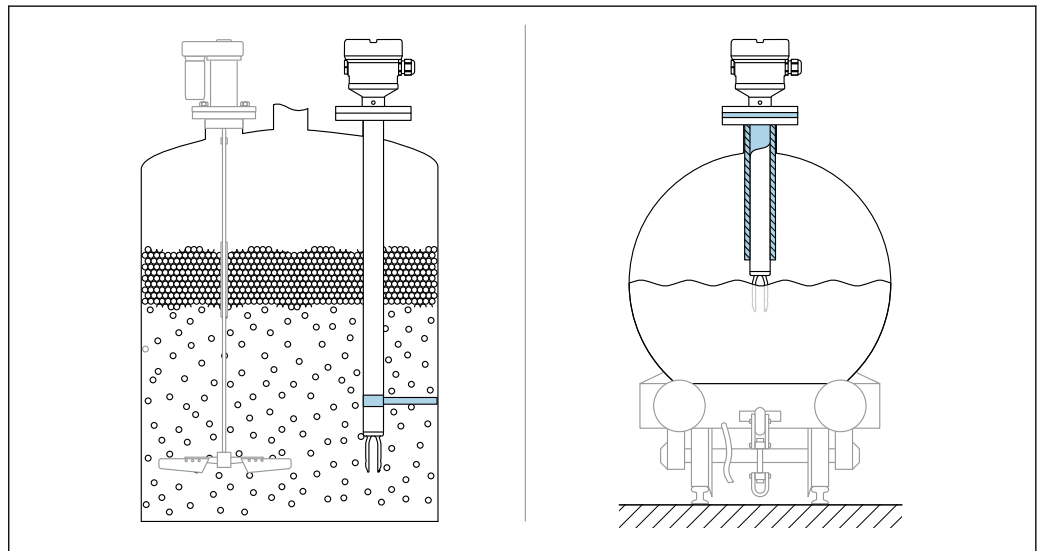
A0051616

▣ 27 Recipiente com isolamento térmico (exemplo)

- 1 Isolamento do recipiente
- 2 Gire o pescoço do invólucro até.

Apoie o equipamento

Apoie o equipamento em casos de carga dinâmica severa. Capacidade de carga lateral máxima das extensões do tubo e sensores: 75 Nm (55 lbf ft).



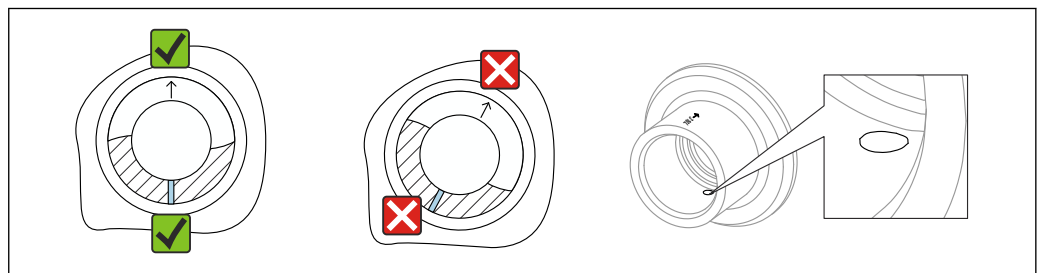
A0031874

▣ 28 Exemplos de suporte em casos de carga dinâmica

i Aprovação marítima: No caso de extensões da tubulação ou sensores com comprimento superior a 1 600 mm (63 in), é necessário suporte a cada 1 600 mm (63 in), pelo menos.

Adaptador soldado com furo de vazamento

Solde o adaptador soldado de modo que o furo de vazamento fique voltado para baixo. Isso permite que quaisquer vazamentos sejam detectados rapidamente.



A0039230

▣ 29 Adaptador soldado com furo de vazamento

Buchas deslizantes

 Para mais detalhes, consulte a seção "Acessórios".


Ambiente

Faixa de temperatura ambiente**⚠ ATENÇÃO****Tensão de conexão permitida excedida!**

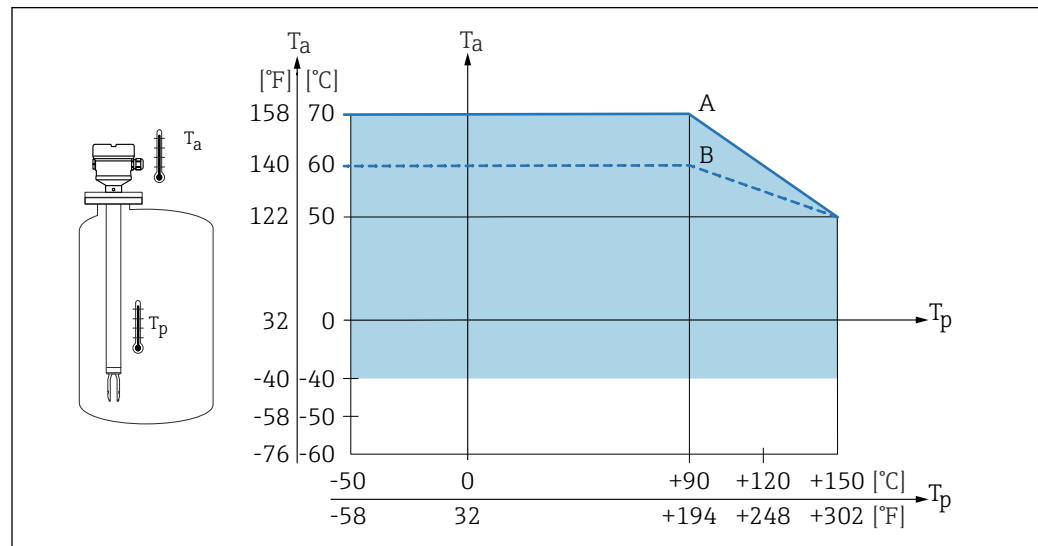
- ▶ Por motivos de segurança elétrica, a tensão de conexão máxima para todas as unidades eletrônicas em temperaturas ambiente abaixo de -40 °C (-40 °F) fica limitada a um máximo de 35 Vcc.


-40 para $+70\text{ °C}$ (-40 para $+158\text{ °F}$)

Opcionalmente disponível para pedido:

- -50 °C (-58 °F) com vida útil e desempenho restritos
- -60 °C (-76 °F) com restrição na vida útil e no desempenho
-  Abaixo -50 °C (-58 °F): os equipamentos podem ser danificados permanentemente

A temperatura ambiente mínimo permitida do invólucro plástico fica limitada a -20 °C (-4 °F); 'uso interno' é aplicável à América do Norte.




 30 Temperatura ambiente permitida T_a no invólucro em função da temperatura do processo T_p no recipiente:

- A Equipamento sem módulo LED; para temperatura de processo e FEL64 $T_p > 90\text{ °C}$: corrente de carga máx. de 4 A
- B Equipamento sem módulo LED; para temperatura de processo e FEL64 $T_p > 90\text{ °C}$: corrente de carga máx. de 2 A

Para equipamentos com um espaçador de temperatura, as seguintes temperaturas ambiente se aplicam em toda a faixa de temperatura do processo:

A: 70 °C (158 °F)

B: 60 °C (140 °F)



-  Não é permitido temperaturas baixas para SIL
- Módulo Bluetooth:
 - -50 °C (-58 °F) para não Ex, Ex ia e Ex d
 - -60 °C (-76 °F) para não Ex
- Módulo LED:
 - -50 °C (-58 °F) para não Ex, Ex ia e Ex d
 - -60 °C (-76 °F) para não Ex

Operação ao ar livre sob forte luz solar:


- Instale o equipamento em um local com sombra
- Evite luz solar direta, particularmente em regiões de clima mais quente
- Use uma tampa protetora, que pode ser solicitada como acessório

Área classificada

Na área classificada, a temperatura ambiente permitida pode ser limitada dependendo das zonas e grupos de gás. Observe as informações na documentação Ex (XA).

Temperatura de armazenamento	-40 para +80 °C (-40 para +176 °F) Opcional: -50 °C (-58 °F), -60 °C (-76 °F)
Umidade	Operação até 100 %. Não abra em uma atmosfera de condensação.
Altitude de operação	De acordo com IEC 61010-1 Ed.3: <ul style="list-style-type: none"> ■ Até 2 000 m (6 600 ft) acima do nível do mar ■ Pode ser estendido para 3 000 m (9 800 ft) acima do nível do mar se for usada proteção contra sobretensão
Classe climática	De acordo com IEC 60068-2-38 teste Z/AD
Grau de proteção	<p>Testagem de acordo com IEC 60529 e NEMA 250</p> <p>Condição de teste IP68: 1.83 m H₂O para 24 h</p> <p>Invólucro Consulte entradas para cabo</p> <p>Entradas para cabo</p> <ul style="list-style-type: none"> ■ Junta roscada M20, plástico, IP66/68 NEMA tipo 4X/6P ■ Junta roscada M20, latão niquelado, IP66/68 NEMA tipo 4X/6P ■ Junta roscada M20, 3 16L, IP66/68 NEMA tipo 4X/6P ■ Rosca M20, IP66/68 NEMA tipo 4X/6P ■ Rosca G ½, NPT ½, NPT ¾ IP66/68 NEMA tipo 4X/6P <p>Grau de proteção para o conector M12</p> <ul style="list-style-type: none"> ■ Quando o invólucro estiver fechado e o cabo de conexão estiver conectado: IP66/67 NEMA tipo 4X ■ Quando o invólucro estiver aberto ou o cabo de conexão não estiver conectado: IP20, NEMA tipo 1 <p>AVISO</p> <p>Conector M12: Perda da classe de proteção IP devido à instalação incorreta!</p> <ul style="list-style-type: none"> ▶ O grau de proteção só se aplica se o cabo de conexão usado for conectado e devidamente apertado. ▶ O grau de proteção só se aplica se o cabo de conexão usado for especificado de acordo com IP67 NEMA Tipo 4X. <p> Se for selecionada a opção "Conector M12" como conexão elétrica, a NEMA IP66/67 tipo 4X se aplica a todos os tipos de invólucros.</p>
Resistência à vibração	<p>De acordo com a IEC60068-2-64-2009</p> <p>$a(\text{RMS}) = 50 \text{ m/s}^2$, $f = 5$ para 2 000 Hz, $t = 3$ eixos x 2 h</p> <p>Para aumento de oscilações ou vibrações, recomendamos a opção adicional do código de pedido para opção "Aplicação" "B" 100 bar (1 450 psi) pressão .</p>
Resistência contra choque	<p>Conforme IEC60068-2-27-2008: $300 \text{ m/s}^2 [= 30 g_n] + 18 \text{ ms}$</p> <p>$g_n$: aceleração padrão da gravidade</p>
Carga mecânica	<p>Apoie o equipamento em casos de carga dinâmica severa. Capacidade de carga lateral máxima das extensões da tubulação e sensores: 75 Nm (55 lbf ft).</p> <p> Para mais detalhes, consulte a seção "Suporte o equipamento".</p>
Grau de poluição	Grau de poluição: 2


Compatibilidade eletromagnética (EMC)

- Compatibilidade eletromagnética de acordo com a série EN 61326 e recomendação NAMUR EMC (NE21)
 - Com relação à função de segurança (SIL), as especificações da EN 61326-3-x são atendidas
-  Para mais detalhes, consulte a declaração de conformidade da UE.

Processo

Faixa de temperatura do processo

-50 para +150 °C (-58 para +302 °F)

Observe a pressão e a dependência de temperatura,  consulte a seção "Faixa de pressão de processo dos sensores".

Choque térmico

≤ 120 K/s

Faixa de pressão do processo


-1 para +64 bar (-14.5 para 928 psi) para um máximo de 150 °C (302 °F)

Opcionalmente disponível para pedido:

100 bar (1450 psi) para um máximo de 150 °C (302 °F)

 ATENÇÃO


A pressão máxima do equipamento depende do elemento com classificação nominal mais baixa, em relação à pressão, do componente selecionado. Isso significa que é necessário prestar atenção à conexão do processo e ao sensor.

- ▶ Especificações de pressão,  Informações técnicas, seção "Construção mecânica".
- ▶ Somente opere o equipamento dentro dos limites especificados!
- ▶ A Diretriz dos Equipamentos sob Pressão (2014/68/EU) usa a abreviação "PS". A abreviatura "PS" corresponde ao MWP (pressão máxima de operação) do equipamento.

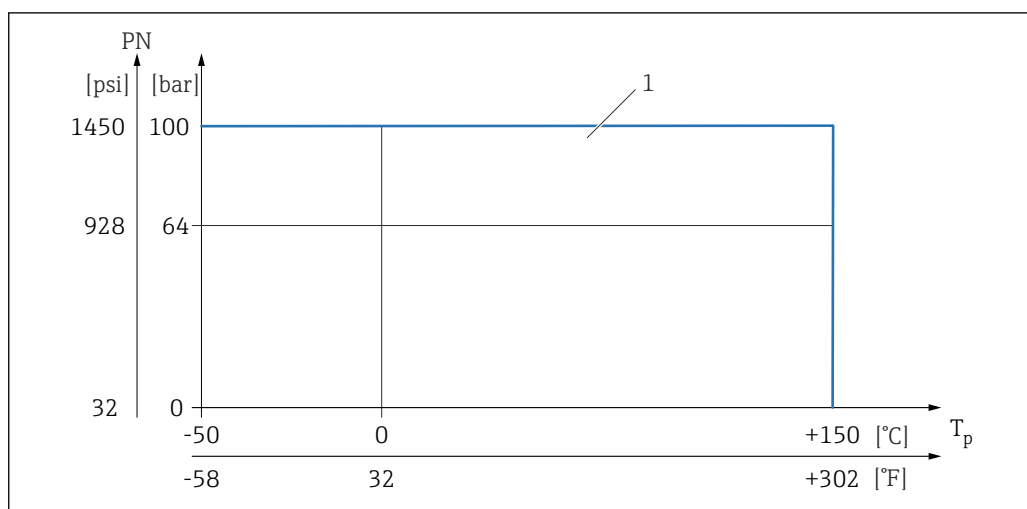
Consulte os seguintes padrões para os valores de pressão permitidos das flanges em temperaturas mais altas:

- pR EN 1092-1: Em relação à sua propriedade de estabilidade da temperatura, o material 1.4435 é idêntico ao 1.4404, o qual é classificado como 13E0 na aba EN 1092-1. 18. A composição química dos dois materiais pode ser idêntica.
- ASME B 16.5
- JIS B 2220

Em cada caso, é aplicável o valor mais baixo das curvas de diminuição da capacidade do equipamento e a flange selecionada.

 Equipamentos com aprovação CRN: máximo 90 bar (1305 psi) para equipamentos com uma extensão da tubulação. Informações no site Endress+Hauser: www.endress.com → Downloads.

Faixa de pressão de processo dos sensores



1 Pressão nominal permitida quando selecionada a opção "100 bar (1 450 psi)". Para exceções, consulte a seção "Conexões de processo". Aprovação canadense CRN: A pressão de processo máxima permitida é limitada a apenas 90 bar (1 305 psi) em combinação com a aprovação CRN. Mais detalhes sobre os valores máximos de pressão estão disponíveis na área de downloads da página do produto, em "www.endress.com".

A0038268

Limite de sobrepressão

- PN = 64 bar (928 psi): limite de sobrepressão = 1.5·PN máximo 100 bar (1 450 psi) dependendo da conexão de processo selecionada
- Pressão de ruptura da membrana em 200 bar (2 900 psi)
- PN = 100 bar (1 450 psi): limite de sobrepressão = 1.5·PN máximo 150 bar (2 175 psi) dependendo da conexão de processo selecionada
- Pressão de ruptura da membrana em 400 bar (5 800 psi)

A função do equipamento é limitada durante o teste de pressão.

A integridade mecânica é garantida em pressões de até 1,5 vezes a pressão nominal do processo (PN).

Densidade

Líquidos com densidade > 0.7 g/cm³ (43.7 lb/ft³)

Posição de comutação > 0.7 g/cm³ (43.7 lb/ft³), configuração do pedido

Líquidos com densidade 0.5 g/cm³ (31.2 lb/ft³)

Posição de comutação > 0.5 g/cm³ (31.2 lb/ft³), pode ser configurado através da minisseletores

Líquidos com densidade > 0.4 g/cm³ (25.0 lb/ft³)

- Opcionalmente disponível para pedido
- SIL para mídia definida e parâmetros de processo sob solicitação
- Valor fixo que não pode ser editado

A função da minisseletores é interrompida



Para obter informações sobre diferenciação/detecção de densidade média: Documentação de densidade Liquiphant (FEL60D) com computador de densidade FML621 (site da Endress +Hauser website www.endress.com → Downloads)

Viscosidade

≤ 10 000 mPa·s

Estanqueidade da pressão

Até vácuo



Em fábricas com evaporação de vácuo, selecione a configuração de densidade 0.4 g/cm³ (25.0 lb/ft³).

Conteúdo de sólidos

∅ ≤ 5 mm (0.2 in)

Construção mecânica

Projeto, dimensões

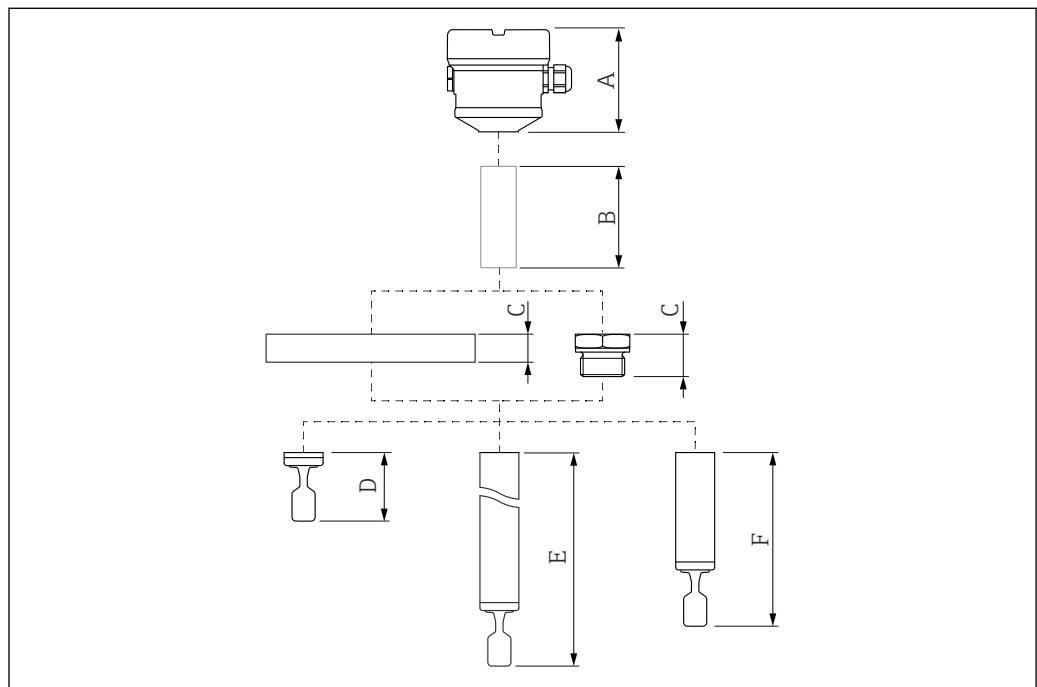
Altura do equipamento

A altura do equipamento consiste nos seguintes componentes:

- Invólucro incluindo a tampa
- Espaçador de temperatura e/ou passagem de alimentação estanque à pressão (segunda linha de defesa), opcional
- Versão compacta, extensão de tubo ou versão de tubo curto
- Conexão de processo

As alturas individuais dos componentes podem ser encontradas nas seguintes seções:

- Determine a altura do equipamento e adicione as alturas individuais
- Considere a folga da instalação (espaço necessário para instalar o equipamento)



A0036841

31 Componentes para determinar a altura do equipamento

- A Invólucro incluindo a tampa
 B Espaçador de temperatura, passagem estanque à pressão (opcional)
 C Conexão de processo
 D Projeto de sonda: versão compacta com diapasão
 E Projeto de sonda: extensão do tubo com diapasão
 F Projeto de sonda: versão de tubulação curta com diapasão

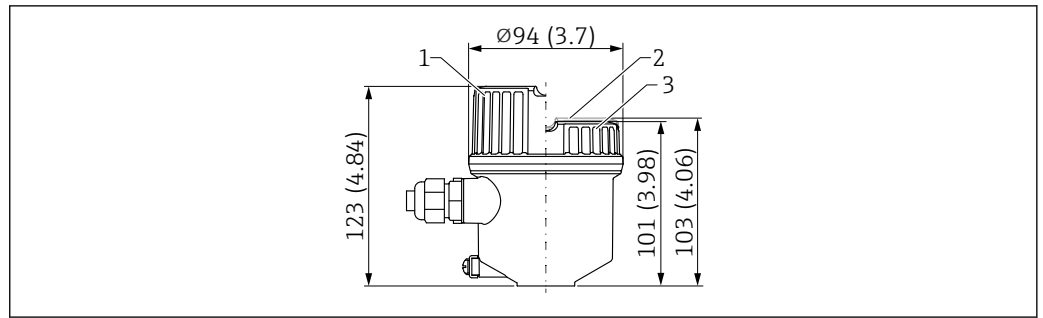
Dimensões

Invólucro e tampa

Todos os invólucros podem ser alinhados. O alinhamento do invólucro pode ser ajustado nos invólucros com parafuso de travamento.

Equipamentos com módulo Bluetooth ou LED requerem uma proteção elevada (tampa de plástico transparente ou tampa de alumínio com visor de vidro). Os módulos Bluetooth ou LED não podem ser usados em conjunto com o invólucro de compartimento único 316L, fundido.

Invólucro de compartimento único, plástico

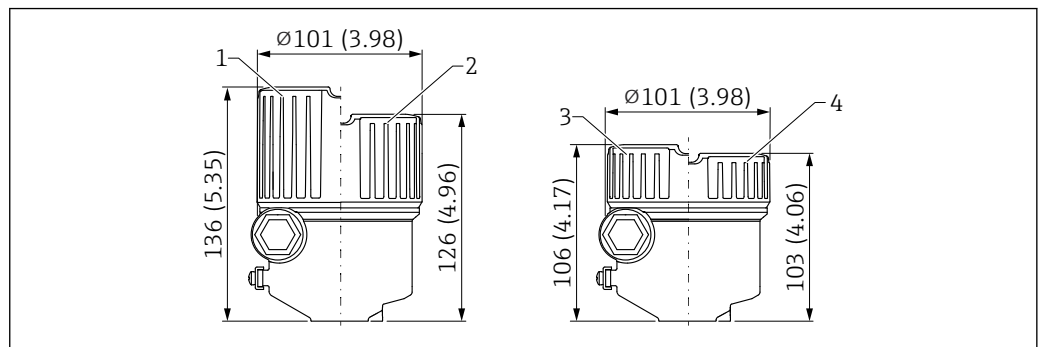


A0035911

32 Dimensões do invólucro de compartimento simples, plástico. Unidade de medida mm (in)

- 1 Altura com tampa de plástico (transparente)
- 2 Altura com tampa com visor de plástico (opcional)
- 3 Altura com tampa sem visor

Invólucro de compartimento único, alumínio,

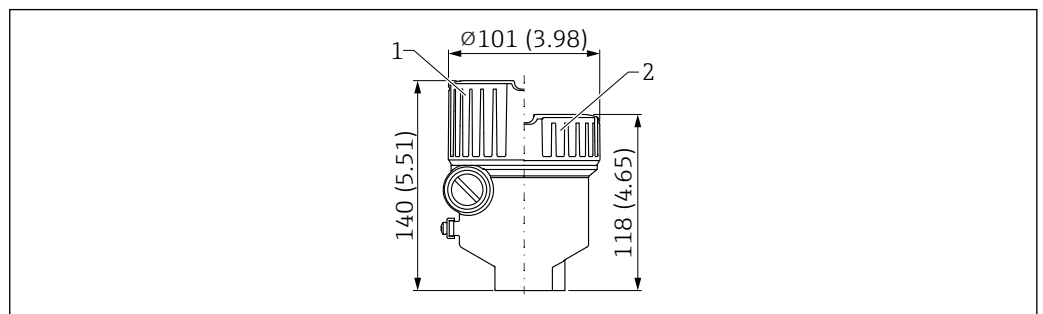


A0039402

33 Dimensões do invólucro de alumínio simples do compartimento alumínio, revestido. Unidade de medida mm (in)

- 1 Altura com tampa com visor de vidro para aprovação Ex ec
- 2 Altura com tampa com visor de plástico
- 3 Altura com tampa sem visor
- 4 Altura com tampa com visor de plástico (opcional)

Invólucro simples do compartimento, alumínio, revestido (Ex d/XP, à prova de ignição por poeira)

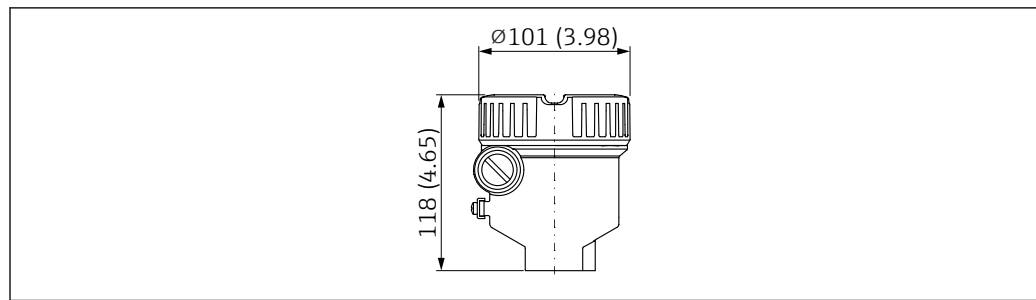


A0039401

34 Invólucro simples do compartimento, alumínio, revestido; com Ex d/XP, à prova de ignição por poeira. Unidade de medida mm (in)

- 1 Altura com tampa com visor de vidro
- 2 Altura com tampa sem visor

Invólucro de compartimento único, 316 L

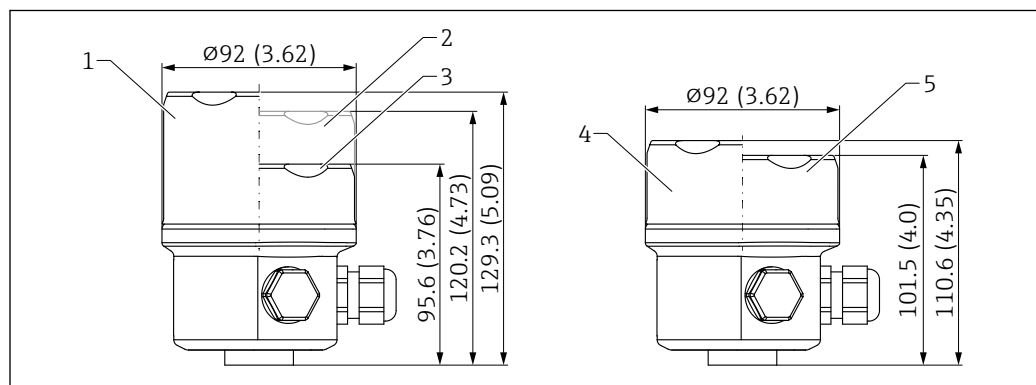


A0052845

- 35 Dimensões do invólucro de compartimento único 316L; também com Ex d/XP, à prova de ignição por poeira; tampa sem visor. Unidade de medida mm (in)

Invólucro de compartimento único 316 L, higiênico

- i** O invólucro com terminal de aterramento e a tampa com trava são necessárias para uso em áreas perigosas com um determinado tipo de proteção.

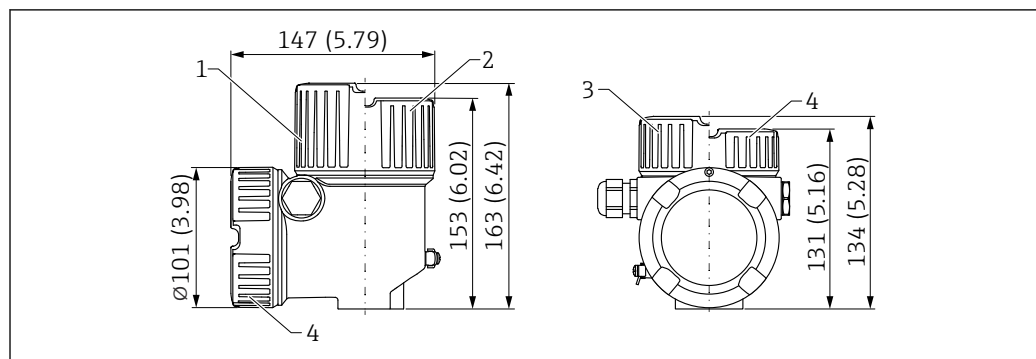


A0050817

- 36 Dimensões do invólucro de compartimento simples 316L, higiênico. Unidade de medida mm (in)

- 1 Altura com tampa com visor de vidro
- 2 Altura com tampa com visor de plástico
- 3 Altura com tampa sem visor
- 4 Altura com tampa com visor de vidro (opcional)
- 5 Altura com tampa com visor de plástico (opcional)

Compartimento duplo em formato de L; alumínio, revestido



A0035591

- 37 Dimensões do invólucro com compartimento duplo, em forma de L, alumínio, revestido; também com Ex d/XP, à prova de ignição por poeira. Unidade de medida mm (in)

- 1 Altura com tampa com visor de vidro
- 2 Altura com tampa com visor de plástico
- 3 Altura com tampa com visor de plástico (opcional)
- 4 Altura com tampa sem visor

Terminal de aterramento

- Terminal terra dentro do invólucro, seção transversal máx. do condutor 2.5 mm² (14 AWG)
- Terminal terra fora do invólucro, seção transversal máx. do condutor 4 mm² (12 AWG)

Prensa-cabos

Diâmetro do cabo:

- Plástico: Ø5 para 10 mm (0.2 para 0.38 in)
- Latão niquelado: Ø7 para 10.5 mm (0.28 para 0.41 in)
- Aço inoxidável: Ø7 para 12 mm (0.28 para 0.47 in)



O escopo de entrega inclui:

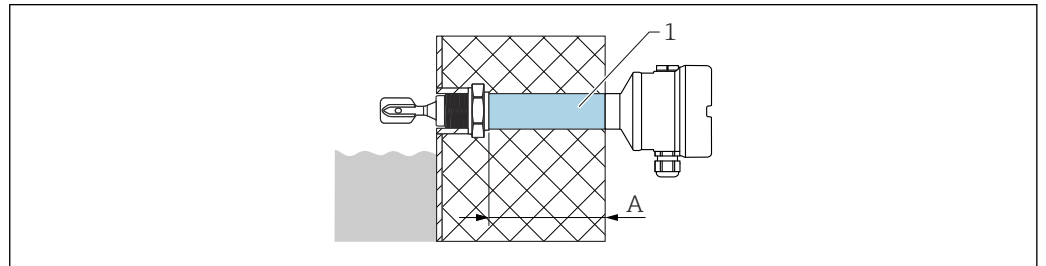
- 1 prensa-cabo instalado
- 1 prensa-cabo vedado com conector modelo

Um segundo prensa-cabo (não instalado) também está incluso no escopo de entrega dos componentes eletrônicos do relé.

Exceções: Para Ex d/XP, à prova de ignição por poeira, apenas inserções rosqueadas são permitidas.

Espaçador de temperatura, passagem estanque à pressão (opcional)

O espaçador de temperatura fornece isolamento vedado para o recipiente.



A0036845

- 1 Espaçador de temperatura e/ou passagem estanque à pressão com comprimento máximo de isolamento
A 140 mm (5.51 in)

Configurador de Produtos, recurso "Design do sensor":

- Espaçador de temperatura
- Passagem estanque à pressão (segunda linha de defesa)
Se o sensor for danificado, protege o invólucro contra pressões no recipiente de até 100 bar (1 450 psi).

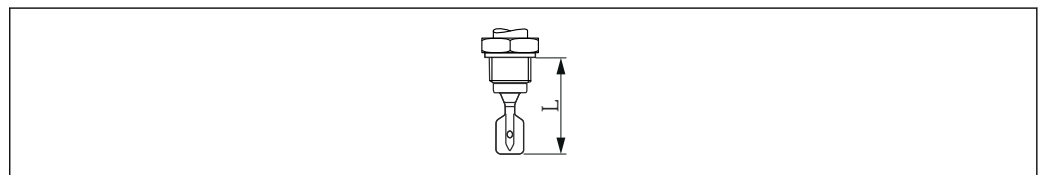


A opção "Passagem estanque à pressão" só pode ser selecionada em conjunto com a opção "Espaçador de temperatura".

Projeto da sonda**Versão compacta**

Comprimento do sensor L: depende da conexão de processo

Para mais detalhes, consulte a seção "Conexões de processo".



A0042435

- 38 Projeto da sonda: versão compacta, comprimento do sensor L

Versão de tubulação curta

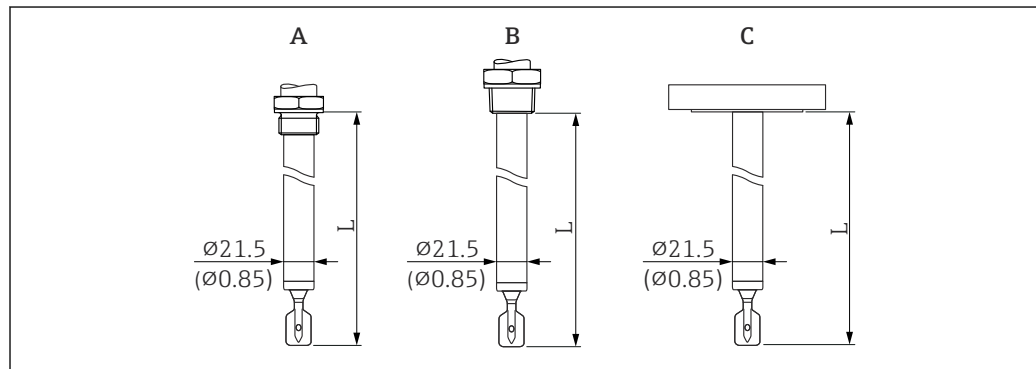
Comprimento do sensor L: depende da conexão de processo

- Flange aprox. 115 mm (4.53 in)
- Rosca G 3/4 aprox. 115 mm (4.53 in)
- Rosca G 1 aprox. 118 mm (4.65 in)

- Rosca NPT, R aprox. 99 mm (3.9 in)
- Tri-Clamp aprox. 115 mm (4.53 in)
- Instalação embutida de 1" (chefe de soldagem G 1 da Endress+Hauser) aprox. 104 mm (4.09 in)

Extensão do tubo

- Comprimentos do sensor L: 117 para 6 000 mm ou 4.61 para 236.22 em (material: 316 L)
- Comprimentos do sensor L: 148 para 3 000 mm ou 5.83 para 118.11 em (material: Liga C)
- Tolerâncias de comprimento L: < 1 m (3.3 ft) = -5 mm (-0.2 in), 1 para 3 m (3.3 para 9.8 ft) = -10 mm (-0.39 in)

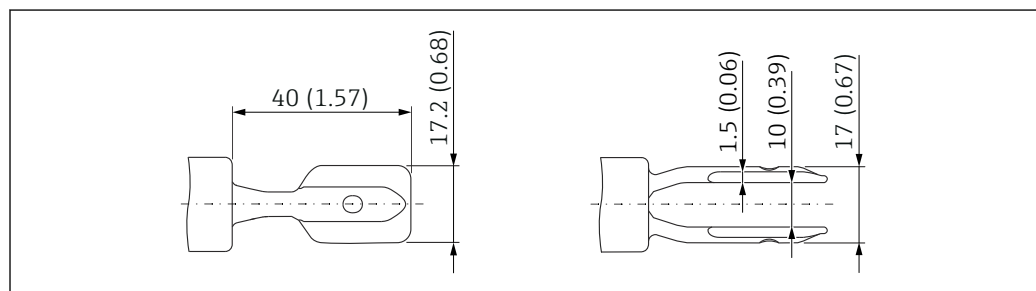


A0036860

39 Projetos das sondas: tubo de extensão, tubo curto (comprimento do sensor L). Unidade de medida mm (in)

- A G 3/4, G 1
 B NPT 3/4, NPT 1, R 3/4, R 1
 C Flange, braçadeira/Tri-Clamp

Diapasão



A0038269

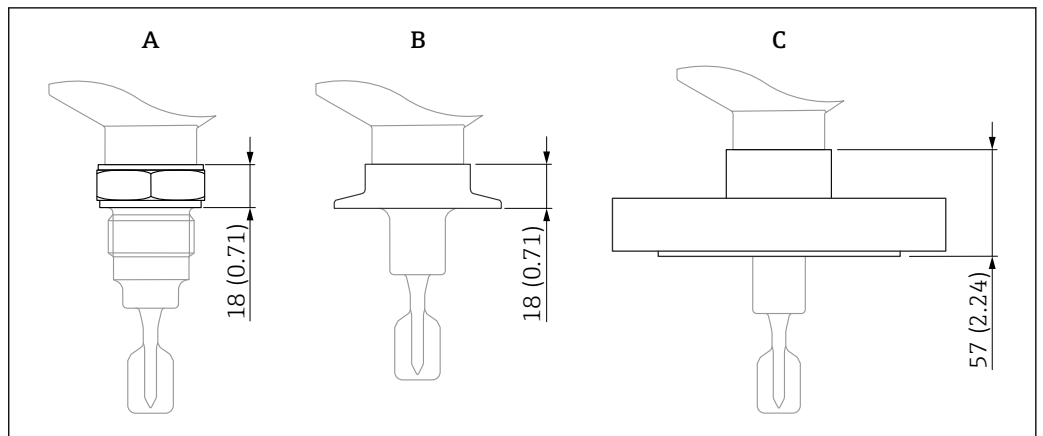
40 Diapasão. Unidade de medida mm (in)

Conexões de processo

Conexão de processo, superfície de vedação

- Rosca ISO228, G
- Rosca ASME B1.20.01, NPT
- Rosca EN10226, R
- Braçadeira/Tri-clamp
- Flange ASME B16.5, RF (Face ressaltada)
- Flange ASME B16.5, FF (Face plana)
- Flange ASME B16.5, RIJ (junta tipo anel)
- Flange EN1092-1, Forma A
- Flange EN1092-1, Forma B1
- Flange EN1092-1, Forma C
- Flange EN1092-1, Forma D
- Flange EN1092-1, Forma E
- Flange JIS B2220, RF (Face ressaltada)
- Flange HG/T20592, RF (Face ressaltada)
- Flange HG/T20615, RF (Face ressaltada)
- Flange HG/T20615, RJ (junta de anel)

Altura da conexão de processo



A0046284

41 Especificação de altura máxima para as conexões do processo. Unidade de medida mm (in)

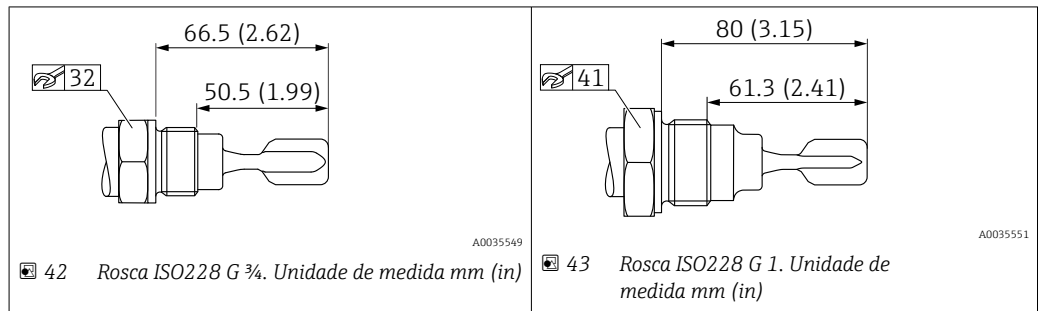
- A Conexão de processo com conexão de rosca
- B Conexão de processo com braçadeira/Tri-Clamp
- C Conexão de processo com flange

Rosca ISO228 G para instalação em adaptador soldado

G 3/4, G 1 adequado para instalação em adaptador soldado

- Material: 316L
- Taxa de pressão, temperatura: ≤ 40 bar (580 psi), ≤ +100 °C (+212 °F)
- Taxa de pressão, temperatura: ≤ 25 bar (363 psi), ≤ +150 °C (+302 °F)
- Peso G 3/4: 0.2 kg (0.44 lb)
- Peso G 1: 0.33 kg (0.73 lb)
- Acessório: adaptador soldado

i O adaptador soldado não está incluído no escopo de entrega. Ele pode ser solicitado como acessório opcionalmente.



A0035549

A0035551

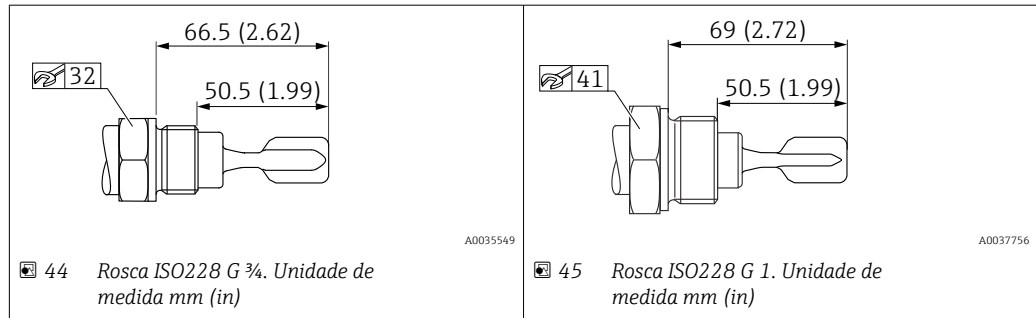
42 Rosca ISO228 G 3/4. Unidade de medida mm (in)

43 Rosca ISO228 G 1. Unidade de medida mm (in)

Rosca ISO228 G com vedação plana

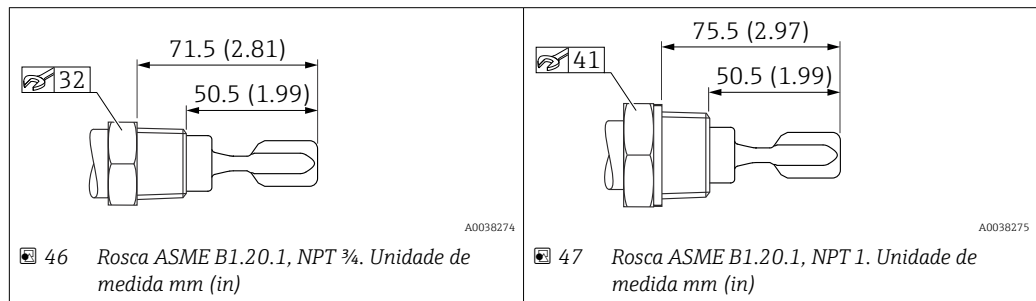
G 3/4, G 1

- Material: 316L
- Taxa de pressão: ≤ 25 bar (363 psi)
- Temperatura: ≤ 150 °C (302 °F)
- Peso G 3/4: 0.2 kg (0.44 lb)
- Peso G 1: 0.33 kg (0.73 lb)



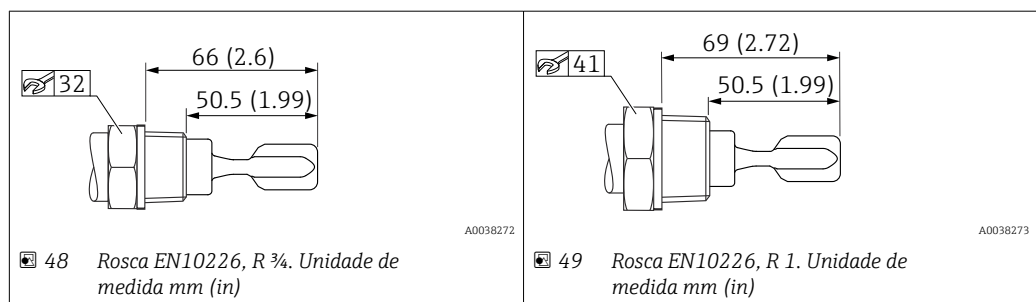
Rosca ASME B1.20.1, NPT

- Material: 316L
- Taxa de pressão: ≤ 100 bar (1450 psi)
- Temperatura: ≤ 150 °C (302 °F)
- Peso: 0.3 kg (0.66 lb)



Rosca EN10226, R

- Material: 316L
- Taxa de pressão: ≤ 100 bar (1450 psi)
- Temperatura: ≤ 150 °C (302 °F)
- Peso: 0.3 kg (0.66 lb)



Braçadeira Tri-clamp

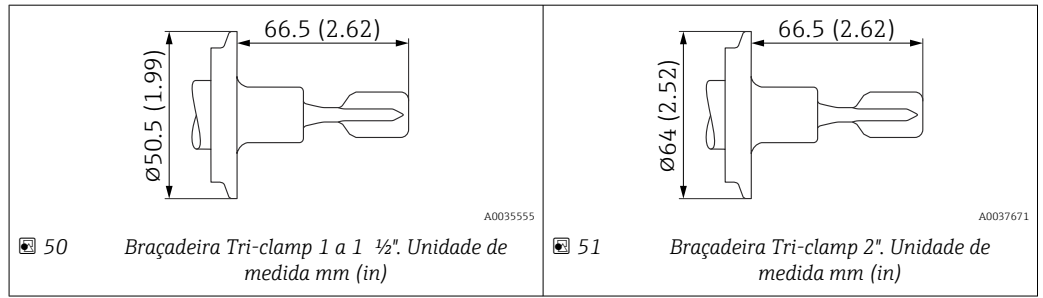
ISO2852 DN25-38 (1 a 1 ½"), DIN32676 DN25-40

- Material: 316L
- Pressão nominal: ≤ 25 bar (363 psi)
- Temperatura: ≤ 150 °C (302 °F)
- Peso: 0.22 kg (0.49 lb)

ISO2852 DN40-51 (2"), DIN32676 DN50

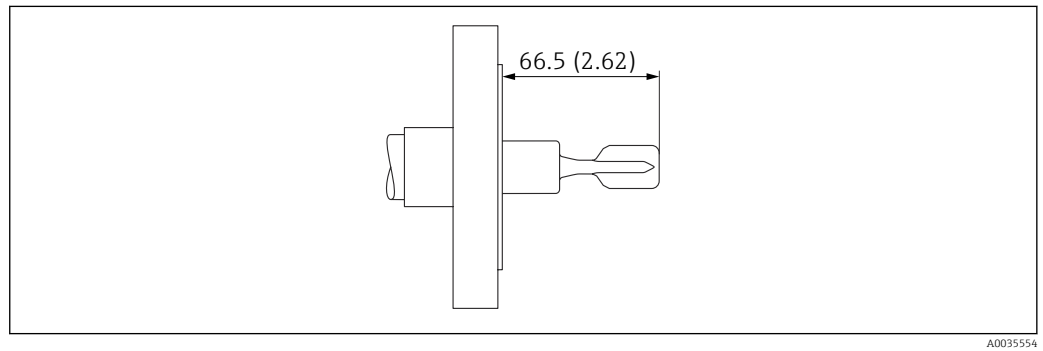
- Material: 316L
- Pressão nominal: ≤ 25 bar (363 psi)
- Temperatura: ≤ 150 °C (302 °F)
- Peso: 0.3 kg (0.66 lb)

i A temperatura máxima e a pressão máxima dependem da braçadeira e da vedação utilizadas. O valor mais baixo se aplica em cada caso.



Flanges

Os flanges banhados à Liga C22 estão disponíveis para maior resistência química. O material portador do flange é feito de 316L e soldado em um disco de liga C22.



Flanges ASME B16.5, RF

Nível de pressão	Tipo	Material	Peso
Cl.150	NPS 1"	316/316 L	1.0 kg (2.21 lb)
Cl.150	NPS 1-¼"	316/316 L	1.2 kg (2.65 lb)
Cl.150	NPS 2"	316/316 L	2.4 kg (5.29 lb)
Cl.150	NPS 2"	Liga C22>316/316L	2.4 kg (5.29 lb)
Cl.150	NPS 1-½"	316/316 L	1.5 kg (3.31 lb)
Cl.150	NPS 3"	316/316 L	4.9 kg (10.8 lb)
Cl.150	NPS 4"	316/316 L	7.0 kg (15.44 lb)
Cl.300	NPS 1-¼"	316/316 L	2.0 kg (4.41 lb)
Cl.300	NPS 1-½"	316/316 L	2.7 kg (5.95 lb)
Cl.300	NPS 2"	316/316 L	3.2 kg (7.06 lb)
Cl.300	NPS 3"	316/316 L	6.8 kg (14.99 lb)
Cl.300	NPS 3"	Liga C22>316/316L	6.8 kg (14.99 lb)
Cl.300	NPS 4"	316/316 L	11.5 kg (25.6 lb)
Cl.600	NPS 2"	316/316 L	4.2 kg (9.26 lb)
Cl.600	NPS 3"	316/316 L	6.8 kg (14.99 lb)

Flanges ASME B16.5, FF

Nível de pressão	Tipo	Material	Peso
Cl.150	NPS 1"	316/316 L	1.0 kg (2.21 lb)
Cl.150	NPS 2"	316/316 L	2.4 kg (5.29 lb)

Nível de pressão	Tipo	Material	Peso
Cl.300	NPS 1-½"	316/316 L	2.7 kg (5.95 lb)
Cl.300	NPS 2"	316/316 L	3.2 kg (7.06 lb)

Flanges ASME B16.5, RTJ

Nível de pressão	Tipo	Material	Peso
Cl.300	NPS 2"	316/316 L	3.2 kg (7.06 lb)
Cl.300	NPS 4"	316/316 L	11.5 kg (25.6 lb)
Cl.600	NPS 2"	316/316 L	4.2 kg (9.26 lb)
Cl.600	NPS 3"	316/316 L	6.2 kg (13.67 lb)

Flanges EN 1092-1, A

Nível de pressão	Tipo	Material	Peso
PN6	DN32	316L (1.4404)	1.2 kg (2.65 lb)
PN6	DN40	316L (1.4404)	1.4 kg (3.09 lb)
PN6	DN50	316L (1.4404)	1.6 kg (3.53 lb)
PN10/16	DN80	316L (1.4404)	4.8 kg (10.58 lb)
PN10/16	DN100	316L (1.4404)	5.6 kg (12.35 lb)
PN25/40	DN25	316L (1.4404)	1.3 kg (2.87 lb)
PN25/40	DN32	316L (1.4404)	2.0 kg (4.41 lb)
PN25/40	DN40	316L (1.4404)	2.4 kg (5.29 lb)
PN25/40	DN50	316L (1.4404)	3.2 kg (7.06 lb)
PN25/40	DN65	316L (1.4404)	4.3 kg (9.48 lb)
PN25/40	DN80	316L (1.4404)	5.9 kg (13.01 lb)
PN25/40	DN100	316L (1.4404)	7.5 kg (16.54 lb)
PN40	DN50	316L (1.4404)	3.2 kg (7.06 lb)
PN100	DN50	316L (1.4404)	5.5 kg (12.13 lb)

Flanges EN 1092-1, B1

Nível de pressão	Tipo	Material	Peso
PN6	DN32	316L (1.4404)	1.2 kg (2.65 lb)
PN6	DN50	316L (1.4404)	1.6 kg (3.53 lb)
PN6	DN50	Liga C22>316L	1.6 kg (3.53 lb)
PN10/16	DN100	316L (1.4404)	5.6 kg (12.35 lb)
PN10/16	DN100	Liga C22>316L	5.6 kg (12.35 lb)
PN25/40	DN25	316L (1.4404)	1.4 kg (3.09 lb)
PN25/40	DN25	Liga C22>316L	1.4 kg (3.09 lb)
PN25/40	DN50	316L (1.4404)	3.2 kg (7.06 lb)
PN25/40	DN50	Liga C22>316L	3.2 kg (7.06 lb)
PN25/40	DN80	316L (1.4404)	5.9 kg (13.01 lb)
PN25/40	DN80	Liga C22>316L	5.2 kg (11.47 lb)
PN100	DN50	316L (1.4404)	5.5 kg (12.13 lb)

Flanges EN 1092-1, C

Tipo	Material	Nível de pressão	Peso
DN32	316L (1.4404)	PN6	1.2 kg (2.65 lb)
DN50	316L (1.4404)	PN25/40	3.2 kg (7.06 lb)

Flanges EN 1092-1, D

Tipo	Material	Nível de pressão	Peso
DN32	316L (1.4404)	PN6	1.2 kg (2.65 lb)
DN50	316L (1.4404)	PN25/40	3.2 kg (7.06 lb)

Flanges EN 1092-1, E

Tipo	Material	Nível de pressão	Peso
DN32	316L (1.4404)	PN6	1.2 kg (2.65 lb)
DN50	316L (1.4404)	PN25/40	3.2 kg (7.06 lb)

Flanges JIS B2220

Nível de pressão	Tipo	Material	Peso
10K	10K 25A	316L (1.4404)	1.3 kg (2.87 lb)
10K	10K 40A	316L (1.4404)	1.5 kg (3.31 lb)
10K	10K 50A	316L (1.4404)	1.7 kg (3.75 lb)
10K	10K 50A	Liga C22>316L	1.7 kg (3.75 lb)
10K	10K 80A	316L (1.4404)	2.2 kg (4.85 lb)
10K	10K 100A	316L (1.4404)	2.8 kg (6.17 lb)

Peso**Peso básico: 0.65 kg (1.43 lb)**

O peso básico compreende:

- Projeto da sonda: versão compacta
- Unidade eletrônica
- Invólucro: compartimento único, plástico com tampa
- Rosca, G 3/4



Diferenças em peso são resultantes do invólucro, LED ou módulo Bluetooth (incluindo tampa alta).

Módulo Bluetooth

0.1 kg (0.22 lb)

Módulo LED

0.1 kg (0.22 lb)

Invólucro

- Compartimento único; alumínio, revestido: 0.8 kg (1.76 lb)
Módulo LED ou Bluetooth opcional com proteção elevada: 0.38 kg (0.84 lb)
- Compartimento único, 316 L: 2.1 kg (4.63 lb)
- Compartimento único, 316 L: 0.45 kg (0.99 lb)
Módulo LED opcional ou módulo Bluetooth com tampa alta: 0.38 kg (0.84 lb)
- Compartimento duplo, em formato de L; alumínio, revestido: 1.22 kg (2.69 lb)
Módulo LED opcional ou módulo Bluetooth com tampa alta: 0.38 kg (0.84 lb)

Espaçador de temperatura

0.6 kg (1.32 lb)

Passagem estanque à pressão

0.7 kg (1.54 lb)

Extensão do tubo

- 1 000 mm: 0.9 kg (1.98 lb)
- 50 in: 1.15 kg (2.54 lb)

Conexão de processo

Consulte a seção "Conexões de processo"

Tampa de proteção, plástico

0.2 kg (0.44 lb)

Tampa de proteção, 316L

0.93 kg (2.05 lb)


Materiais**Materiais em contato com o processo***Conexão de processo e extensão de tubo*

316L (1.4404 ou 1.4435)
Liga opcional C22 (2.4602)

Diapasão


316L (1.4435)
Liga opcional C22 (2.4602)


Flanges

- Flanges,  construção mecânica
- Blindagem do flange: Liga C22 (2.4602)

Vedações

Vedação plana para conexão de processo G ¾ ou G 1: vedação de elastômero reforçada com fibra, sem amianto conforme DIN 7603

-  Escopo de entrega com vedação plana conforme DIN7603
 - Rosca métrica G ¾, G 1 padrão
 - Rosca métrica G ¾, G 1 para instalação em adaptador soldado

-  Escopo de entrega sem vedação
 - Braçadeira Tri-Clamp
 - Flanges
 - Roscas R e NPT

Materiais que não estão em contato com o processo*Invólucro de plástico*

- Invólucro: PBT/PC
- Tampa modelo: PBT/PC
- Tampa transparente: PA12
- Tampa com visor: PBT/PC e PC
- Vedação da tampa: EPDM
- Equalização potencial: 316L
- Vedação sob equalização potencial: EPDM
- Conector: PBT-GF30-FR
- Prensa-cabo M20: PA
- Vedação em conector e prensa-cabo: EPDM
- Adaptador com rosca como substituto para os prensa-cabos: PA66-GF30
- Etiqueta de identificação: película plástica
- Etiqueta TAG: película plástica, metal ou fornecido pelo cliente

Invólucro de alumínio, revestido

- Invólucro: alumínio EN AC 43400
- Tampa postiça: alumínio EN AC 43400
- Tampa com visor: EN CA 43400 alumínio, PC Lexan 943A vidro sintético
 - Tampa com visor de policarbonato disponível opcionalmente para pedido
 - No caso de Ex d, o visor é feito de borossilicato
- Materiais de vedação da tampa: HNBR

- Materiais da vedação da tampa: FVMQ (apenas para versão de baixa temperatura)
- Conector: alumínio
Plástico (PBT-GF30-FR) em combinação Ex-free, Ex i ou IS com prensa-cabo, plástico, rosca M20 ou rosca G ½
- Etiqueta de identificação: película plástica
- Etiqueta de identificação: Filme plástico, aço inoxidável ou fornecida pelo cliente
- Prensa-cabos M20: Selecione o material (aço inoxidável, latão niquelado, poliamida)

Invólucro de aço inoxidável, 316L

- Invólucro: aço inoxidável AISI 316L (1.4409)
Aço inoxidável (ASTM A351 : CF3M (fundido equivalente ao material AISI 316L)/DIN EN 10213 : 1.4409)
- Tampa postiça: aço inoxidável 316L (1.4409)
- Conector: aço inoxidável
- Materiais da vedação da tampa: FVMQ (apenas para versão de baixa temperatura)
- Materiais de vedação da tampa: HNBR
- Placa de identificação: invólucro de aço inoxidável rotulado diretamente
- Etiqueta de identificação: filme plástico, aço inoxidável ou fornecida pelo cliente
- Prensa-cabos M20: Selecione o material (aço inoxidável, latão niquelado, poliamida)

Invólucro de aço inoxidável, 316L, higiênico

- Invólucro: aço inoxidável AISI 316L (1.4404)
- Tampa postiça: aço inoxidável AISI 316L (1.4404)
- Tampa com visor de vidro de policarbonato disponível opcionalmente. Para aplicações à prova de ignição de poeira, o visor é feito de borossilicato.
- Materiais da vedação da tampa: EPDM
- Conector: aço inoxidável ou plástico
 - Plástico (PBT-GF30-FR) em combinação Ex-free, Ex i ou IS com prensa-cabo, plástico, rosca M20 ou rosca G ½
 - Aço inoxidável para prensa-cabos feitos de aço inoxidável ou níquel ou para Ex t, Ex ia IIIC
- Etiqueta de identificação: invólucro de aço inoxidável, rotulado diretamente
- Placa de identificação: Filme plástico, aço inoxidável ou fornecida pelo cliente
- Prensa-cabos M20: Selecione o material (aço inoxidável, latão niquelado, poliamida)

Rugosidade da superfície

A rugosidade da superfície em contato com o processo é Ra <3.2 µm (126 µin).

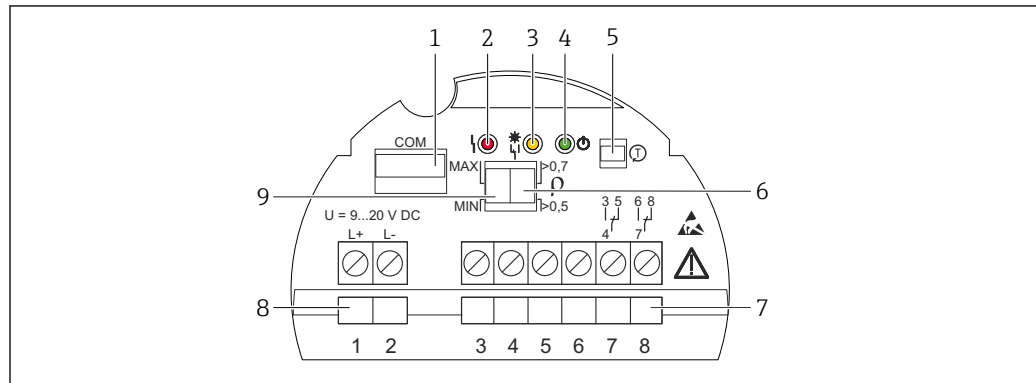
Interface do usuário

Conceito de operação

- Operação com teclas e minisseletoras na unidade eletrônica
- Display com módulo Bluetooth opcional e aplicativo SmartBlue através da tecnologia Bluetooth® sem fio
- Indicação do status operacional (status da seletora ou status do alarme) com módulo LED opcional (luzes sinalizadoras visíveis pela parte externa)
Observe as aprovações para carcaça de plástico, carcaça de alumínio e carcaça de aço inoxidável em aplicações higiênicas (combinadas com DC-PNP (inserção eletrônica FEL62) e eletrônica de relé (inserções eletrônicas FEL64, FEL64DC)

Operação local

Elementos na unidade eletrônica



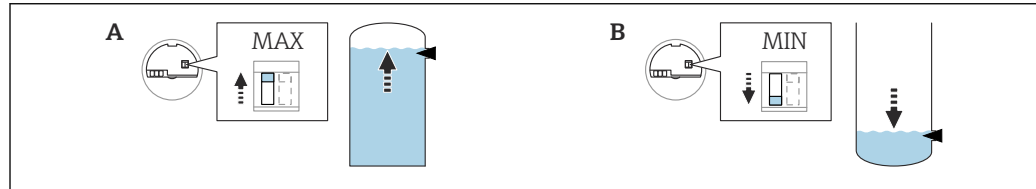
A0037705

53 Exemplo de unidade eletrônica FEL64DC

- 1 Interface COM para módulos adicionais (módulo LED, módulo Bluetooth)
- 2 LED, vermelho, para aviso ou alarme
- 3 LED, amarelo, status de comutação
- 4 LED, verde, status de operação (equipamento ligado)
- 5 Tecla de teste, ativa o teste funcional
- 6 Minisseletora para configuração da densidade 0.7 ou 0.5
- 7 Terminais (3 a 8), contato a relé
- 8 Terminais (1 a 2), fonte de alimentação
- 9 Minisseletora para configuração do modo de segurança MÁX./MÍN

Operação na unidade eletrônica

Modo de segurança à prova de falhas MÁX./MÍN.



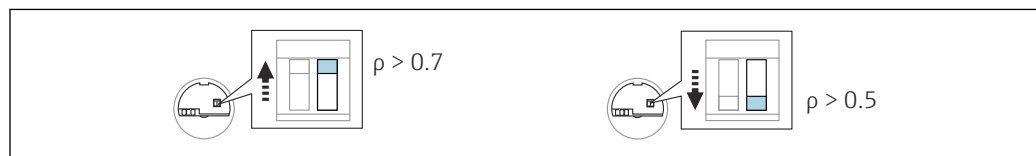
A0033470

54 Altere a posição na unidade eletrônica para modo de segurança à prova de falhas MÁX./MÍN.

- A MÁX. (modo de segurança máxima à prova de falhas)
 B MÍN. (modo de segurança mínima à prova de falhas)

- A segurança mínima/máxima da corrente de repouso pode ser alternada na unidade eletrônica
- MÁX. = Segurança máxima: Quando o diapasão é coberto, a saída muda para a direção da demanda. Use isso para prevenção de transbordamento, por exemplo.
- MÍN. = Segurança mínima: Quando o diapasão é descoberto, a saída muda para a direção da demanda. Use isso para proteção de bombas contra funcionamento a seco, por exemplo.

Comutação de densidade



A0033471

55 Altere a posição na unidade eletrônica para densidade

Líquidos com densidade > 0.7 g/cm³ (43.7 lb/ft³)

Posição de comutação >0.7 g/cm³ (43.7 lb/ft³), configuração do pedido

Líquidos com densidade 0.5 g/cm³ (31.2 lb/ft³)

Posição de comutação > 0.5 g/cm³ (31.2 lb/ft³), pode ser configurado através da minisseletora

Líquidos com densidade > 0.4 g/cm³ (25.0 lb/ft³)

- Opcionalmente disponível para pedido
- SIL para mídia definida e parâmetros de processo sob solicitação
- Valor fixo que não pode ser editado

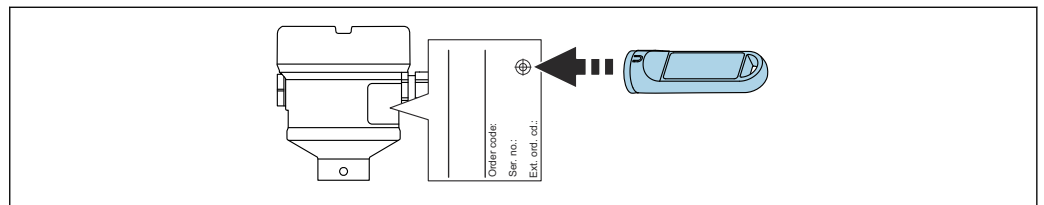
A função da minisseletores é interrompida

i Para obter informações sobre diferenciação/detecção de densidade média: Documentação de densidade Liquiphant (FEL60D) com computador de densidade FML621 (site da Endress +Hauser website www.endress.com → Downloads)

Teste funcional da seletora eletrônica com um ímã de teste

O teste funcional com o ímã de teste pode ser feito sem abrir o equipamento. Para executar o teste, segure o ímã de teste contra a marcação na etiqueta de identificação do invólucro. O teste funcional com o ímã de teste age da mesma maneira que o teste funcional usando o botão de teste na unidade eletrônica.

O teste funcional pode ser aplicado às seguintes unidades eletrônicas: FEL62, FEL64, FEL64DC, FEL68.



A0033419

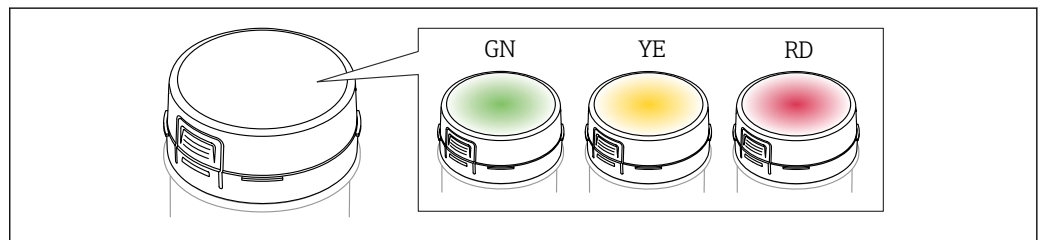
56 Teste funcional com ímã de teste

i Configurador de produto: o ímã de teste está disponível opcionalmente.

Display local

Módulo LED VU120 (opcional)

Um LED aceso brilhante indica o status operacional (status da seletora ou status do alarme). O módulo LED pode ser conectado às seguintes unidades eletrônicas: FEL62, FEL64, FEL64DC.



A0043925

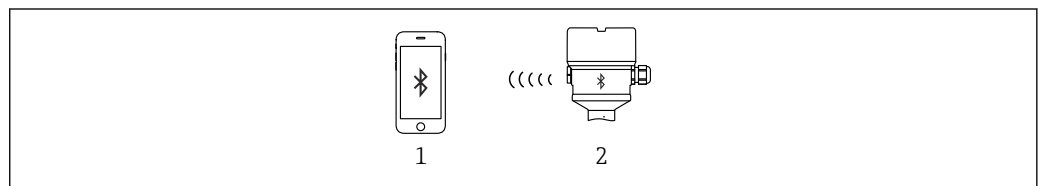
57 Módulo LED, o LED acede em verde (GN), amarelo (YE) ou vermelho (RD)

i Informações adicionais → **18** e na seção "Acessórios"

Operação remota

Verificação e diagnósticos Heartbeat com tecnologia sem fio Bluetooth®

Acesso através da tecnologia sem fio Bluetooth®



A0033411

58 Operação remota através da tecnologia sem fio Bluetooth®


- 1 Smartphone ou tablet com aplicativo SmartBlue
- 2 Equipamento com módulo Bluetooth opcional

*Módulo Bluetooth VU121 (opcional)**Funções*

- Conexão através da interface COM: módulo Bluetooth para diagnósticos de equipamentos através de um aplicativo para smartphone ou tablet
- Exibe o status da bateria através do aplicativo quando usado com unidade eletrônica FEL68 (NAMUR)
- Orientação através do assistente **Teste funcional SIL/WHG**
- Visível na lista ativa 10 s segundos após o início da pesquisa do Bluetooth
- Os dados podem ser lidos a partir de um módulo Bluetooth 60 s após a fonte de alimentação ser ligada
- Exibição da frequência atual de oscilação e o status do interruptor do equipamento

O LED amarelo pisca quando o módulo Bluetooth é conectado a outro equipamento Bluetooth, p. ex., um telefone celular.

Tecnologia Heartbeat

 Informações adicionais na seção "Pacotes de aplicativos".

Informações de diagnóstico*Heartbeat Technology*

O módulo dos componentes eletrônicos e o diapasão são verificados usando a Heartbeat Technology, e uma verificação do Liquiphant é executada. A saída comutada não é alterada durante esse teste. O teste pode ser executado a qualquer momento e não influencia a saída comutada no circuito de segurança. Em casos de teste funcional, o aplicativo SmartBlue oferece suporte aos usuários a cada etapa do teste. A saída comutada também é alterada durante esse teste. Durante o teste funcional, medidas alternativas de monitoramento devem ser tomadas para garantir a segurança do processo.

Teste funcional

Durante o teste funcional, o aplicativo SmartBlue oferece suporte para cada estágio individual do teste (assistente do teste funcional). A saída comutada também é alterada durante esse teste. Durante o teste funcional, medidas alternativas de monitoramento devem ser tomadas para garantir a segurança do processo.

Avaliação de frequência de vibração

Se a frequência de vibração exceder a frequência de aviso superior, será exibido um aviso. Um aviso é ativado quando o diapasão se torna corroído, por exemplo. A saída comutada permanece no estado atual. O aviso é exibido no aplicativo SmartBlue e a saída no protocolo Heartbeat Technology. Quando um aviso ocorrer, é necessário verificar o sensor do Liquiphant.

A frequência de oscilação atual deve estar na faixa entre a frequência de alarme superior e inferior. Se a frequência de oscilação atual estiver acima da frequência de alarme ou abaixo da frequência de alarme, um alarme será emitido. A saída muda para o estado orientado à segurança.

Certificados e aprovações

Certificados atuais e aprovações para o produto estão disponíveis na www.endress.com respectiva página do produto em:

1. Selecione o produto usando os filtros e o campo de pesquisa.
2. Abra a página do produto.
3. Selecione **Downloads**.

Identificação CE

O sistema de medição atende aos requisitos legais das Diretrizes UE. Elas estão listadas na Declaração de Conformidade EU correspondente junto com as normas aplicadas. A Endress+Hauser confirma que o equipamento foi testado com sucesso, com base na identificação CE fixada no produto.

Identificação RCM

O produto ou sistema de medição fornecido atende aos requisitos da ACMA (Australian Communications and Media Authority) para integridade da rede, interoperabilidade, características

de desempenho e diretrizes de saúde e segurança. Nesse ponto, são atendidas especialmente as disposições regulamentares para a compatibilidade eletromagnética. Os produtos portam a marca RCM na etiqueta de identificação.



A0029561

Aprovação Ex

Todos os dados relacionados à proteção contra explosão são disponibilizados na documentação Ex separada e estão disponíveis na área de download. A documentação Ex é fornecida por padrão com todos os equipamentos Ex.



Classe de temperatura Ex: T1 a T6

No caso da utilização de proteção Ex i e unidade eletrônica FEL68 (NAMUR), e módulo Bluetooth adicionalmente (bateria necessária): T4 a T1.

Tablets e smartphones protegidos contra explosões

Se usados em áreas classificadas, equipamentos finais móveis com aprovação Ex devem ser utilizados.

Teste de corrosão

Padrões e métodos de teste:

- 316L: ASTM A262 Prática E e ISO 3651-2 Método A
- Liga C22 e liga C276: ASTM G28 Prática A e ISO 3651-2 Método C
- 22Cr duplex, 25Cr duplex: ASTM G48 Prática A ou ISO 17781 e ISO 3651-2 Método C

O teste de corrosão é confirmado para todas as peças molhadas e sob pressão.

Uma certificação de material 3.1 deve ser solicitada como confirmação do teste.

Conformidade geral de materiais

A Endress+Hauser garante a conformidade com todas as leis e regulamentos relevantes, incluindo as diretrizes atuais para materiais e substâncias.

Exemplos:

- RoHS
- China RoHS
- REACH
- POP VO (Convenção de Estocolmo)

Para obter mais informações e declarações gerais de conformidade, consulte o site da Endress+Hauser www.endress.com

Proteção contra transbordamento

Antes de instalar o equipamento, observe a documentação das aprovações WHG (Lei Federal da Água da Alemanha).

Aprovado para proteção contra transbordo e detecção de vazamentos.



Configurador de produto: recurso "Aprovação adicional"

Segurança funcional

O Liquiphant foi desenvolvido de acordo com a norma IEC 61508. O equipamento é adequado para proteção contra transbordo e proteção contra funcionamento a seco até SIL 2 (SIL 3 com redundância homogênea). Uma descrição detalhada das funções de segurança com Liquiphant, configurações e dados de segurança funcional estão disponíveis no "Manual de Segurança Funcional" no site Endress+Hauser: www.endress.com → Downloads.



Configurador de produto: recurso "Aprovação adicional"

A subsequente confirmação da usabilidade de acordo com a IEC 61508 não é possível.

Aprovações marítimas





Configurador de produto: recurso "Aprovação adicional"


Aprovação de rádio



Mais informações e a documentação atualmente disponível podem ser encontradas no site da Endress+Hauser: www.endress.com → Downloads.

Aprovação CRN	As versões com uma aprovação CRN (Canadian Registration Number) estão listadas nos documentos de registro correspondentes. Equipamentos aprovados pela CRN são marcados com um número de registro.
	Quaisquer restrições relacionadas aos valores máximos de pressão do processo estão listadas no certificado CRN.
	 Configurator de produto: recurso "Aprovação adicional"
Serviço	<ul style="list-style-type: none"> ▪ Limpeza de óleo+graxa (úmida) ▪ Livre de PWIS (substâncias de deficiência de umectação de pintura) ▪ Revestimento vermelho de segurança ANSI, tampa do invólucro ▪ Ajuste do atraso de comutação de acordo com a especificação. ▪ Configuração para o modo de segurança MÍN ▪ Configuração padrão da densidade > 0.4 g/cm³ (25.0 lb/ft³) ▪ Configuração padrão da densidade > 0.5 g/cm³ (31.2 lb/ft³)
Teste, certificado, declaração	<ul style="list-style-type: none"> ▪ Certificado de inspeção 3.1, EN10204 (certificado do material, partes úmidas) ▪ NACE MR0175/ISO 15156 (peças úmidas), declaração ▪ NACE MR0103/ISO 17945 (peças úmidas), declaração ▪ AD 2000 (peças úmidas), declaração, excluindo peças fundidas ▪ Tubulação do processo ASME B31.3, declaração ▪ Tubulação do processo ASME B31.1, declaração ▪ Teste de pressão, procedimento interno, relatório de teste ▪ Teste de vazamento de hélio, procedimento interno, relatório de teste ▪ Teste PMI, procedimento interno (partes úmidas), relatório de teste ▪ Teste de penetração AD2000-HP5-3 (PT), partes metálicas molhadas/pressurizadas, relatório de teste ▪ Teste de penetração ISO23277-1 (PT), partes metálicas molhadas/pressurizadas, relatório de teste ▪ Teste de penetração ASME VIII-1 (PT), partes metálicas molhadas/pressurizadas, relatório de teste ▪ Documentação de solda, costuras pressurizadas/úmidas, declaração/ISO/ASME <p>A documentação de soldagem consiste em:</p> <ul style="list-style-type: none"> ▪ Desenhos de soldagem ▪ WPQR (Registro de qualificação de procedimento de soldagem) de acordo com ISO 14613/ISO14614 ou Seção ASME. IX ▪ WPS (Especificações do procedimento de soldagem) ▪ WQR (Registro de qualificação de soldador)
	 Documentação atualmente disponível no site da Endress+Hauser: www.endress.com → Downloads ou com o número de série do equipamento em Online Tools no Device Viewer.
Diretriz de equipamento de pressão	<p>Equipamento de pressão com pressão permitida ≤ 200 bar (2 900 psi)</p> <p>Os instrumentos de pressão que não possuem invólucro pressurizado não se enquadram no âmbito da Diretriz de equipamentos de pressão, independentemente da pressão máxima permitida.</p> <p><i>Razões:</i></p> <p>De acordo com o Artigo 2, ponto 5 da Diretriz EU 2014/68/EU, acessórios de pressão são definidos como "equipamentos com função de operação e que possuem invólucros que suportam pressão".</p> <p>Se um instrumento de pressão não possui um invólucro que suporta pressão (não é possível identificar nenhuma câmara de pressão própria), não existe um acessório de pressão presente que se encaixa na Diretriz.</p>
Vedação de processo de acordo com ANSI/ISA 12.27.01	<p>Prática norte-americana para a instalação das vedações de processo. De acordo com a ANSI/ISA 12.27.01, os equipamentos Endress+Hauser são desenvolvidos como equipamentos de vedação simples ou vedação dupla com uma mensagem de aviso. Isso permite que o usuário renuncie ao uso de - e economize o custo de instalação - de uma vedação de processo secundária externa no conduto de proteção, conforme exigido pela norma ANSI/NFPA 70 (NEC) e CSA 22.1 (CEC). Estes instrumentos estão em conformidade com a prática de instalação norte-americana e oferecem uma instalação muito segura e com redução de custos para aplicações pressurizadas com fluidos</p>

perigosos. Mais informações são fornecidas nas Instruções de segurança (XA) para o equipamento relevante.

-  Os seguintes invólucros são aprovados como equipamentos de vedação única:
- Compartimento único, alumínio
 - Compartimento único, aço inoxidável 316L
 - Compartimento único, aço inoxidável 316L, higiênico
 - Compartimento único, plástico

Conformidade EAC

O sistema de medição atende aos requisitos legais das diretrizes EAC aplicáveis. Elas estão listadas na Declaração de Conformidade EAC correspondente junto com as normas aplicadas.

O fabricante confirma que o equipamento foi testado com sucesso com base na identificação EAC fixada no produto.

ASME B 31.3/31.1

Projeto e materiais de acordo com a ASME B31.3/31.1. As soldas são soldadas por penetração e atendem aos requisitos do Código de Tanques Pressurizados e Caldeira ASME, Seção IX e EN ISO 15614-1.

Informações do pedido

Informações para colocação do pedido detalhadas estão disponíveis junto ao representante de vendas mais próximo www.addresses.endress.com ou no Configurador de produto em www.endress.com:

1. Selecione o produto usando os filtros e o campo de pesquisa.
2. Abra a página do produto.
3. Selecione **Configuração**.

Configurador de produto - a ferramenta para configuração individual de produto

- Dados de configuração por minuto
- Dependendo do equipamento: entrada direta de ponto de medição - informação específica, como faixa de medição ou idioma de operação
- Verificação automática de critérios de exclusão
- Criação automática do código de pedido e sua separação em formato de saída PDF ou Excel
- Funcionalidade para solicitação direta na loja virtual da Endress+Hauser

TAG

Ponto de medição (TAG)

O equipamento pode ser solicitado com um nome de identificação.

Local do nome da etiqueta

Selecione nas especificações adicionais:

- Placa de identificação em aço inoxidável
- Etiqueta adesiva de papel
- Etiqueta fornecida pelo cliente
- Etiqueta RFID
- Etiqueta RFID + placa de identificação em aço inoxidável
- Etiqueta RFID + etiqueta adesiva de papel
- Etiqueta RFID + etiqueta fornecida pelo cliente
- Etiqueta em aço inoxidável IEC 61406
- Etiqueta em aço inoxidável IEC 61406 + etiqueta NFC
- Etiqueta em aço inoxidável IEC 61406, etiqueta em aço inoxidável
- Etiqueta em aço inoxidável IEC 61406 + NFC, etiqueta em aço inoxidável
- Etiqueta em aço inoxidável IEC 61406, placa fornecida
- Etiqueta em aço inoxidável IEC 61406 + NFC, placa fornecida

Definição do nome da etiqueta

Especifique nas especificações adicionais:

3 linhas cada com um máximo de 18 caracteres

O nome da etiqueta especificado aparece na placa selecionada e/ou na etiqueta RFID.

Visualização no app SmartBlue

Os primeiros 32 caracteres do nome de etiqueta

O nome de identificação sempre pode ser alterado especificamente para o ponto de medição através de Bluetooth.

Relatórios de teste, declarações e certificados de inspeção

Todos os relatórios de teste, declarações e certificados de inspeção são fornecidos eletronicamente no *Device Viewer*:

Insira o número de série a partir da etiqueta de identificação (www.endress.com/deviceviewer)



Documentação do produto no papel

Os relatórios de teste, declarações e certificados de inspeção em cópia impressa podem ser solicitados opcionalmente com o recurso 570 "Serviço", Versão I7 "Documentação do produto em papel". Os documentos são então fornecidos com o equipamento na entrega.

Pacotes de aplicativos



As seguintes versões podem ser selecionadas como opção no Configurador de produto:

- Verificação Heartbeat + Pacote de aplicativo de monitoramento
Pode ser selecionado apenas em conjunto com o módulo Bluetooth opcional
- Acessórios instalados: Bluetooth

O módulo Bluetooth para uso em conjunto com a unidade eletrônica FEL68 (NAMUR de 2 fios) deve ser solicitado separadamente com a bateria necessária.

- Pacote de aplicativos: Verificação Heartbeat + Monitoramento para saída NAMUR
Pode ser selecionado apenas em conjunto com o módulo Bluetooth opcional para saída NAMUR
- Acessório instalado: Bluetooth para saída NAMUR

Módulo Heartbeat Technology

Diagnósticos Heartbeat

Monitora e analisa continuamente as condições de processo e o status do equipamento. Gera mensagens de diagnóstico quando certos eventos ocorrem e fornece medidas de solução de problemas conforme NAMUR NE 107.

Verificação Heartbeat

Executa uma verificação sob demanda do status atual do equipamento e gera um relatório de verificação Heartbeat Technology que exibe o resultado da verificação.

Monitoramento Heartbeat

Fornece continuamente dados de processo e/ou equipamento para um sistema externo. A análise desses dados forma a base para otimização dos processos e manutenção preditiva.

Verificação Heartbeat

O módulo "Verificação Heartbeat" contém a assistente **Heartbeat Verification**, que verifica a integridade atual do instrumento e cria o relatório de verificação da tecnologia Heartbeat:

- O assistente pode ser usado através do aplicativo SmartBlue.
- O assistente orienta o usuário por todo o processo de criação do relatório de verificação.
- O contador do tempo de operação e o indicador de temperatura mínima/máxima (pico) são exibidos.
- Em casos de aumento na frequência de oscilação do diapasão, um aviso de corrosão aparecerá.
- O estado conforme fornecido da frequência de oscilação no ar é indicado no relatório de verificação. Uma alta frequência de oscilação é um indicador de corrosão. Uma frequência de oscilação mais baixa indica incrustação ou um sensor coberto pelo meio. Desvios da frequência de oscilação a partir da frequência de oscilação do estado de fornecimento podem ser causados pela temperatura do processo e a pressão de processo.

Teste de comprovação para equipamentos SIL/WHG



O teste funcional só está disponível para equipamentos com aprovação SIL ou WHG.

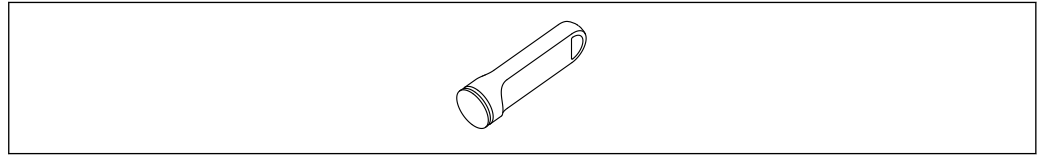
O módulo "Teste de comprovação SIL", o módulo "Teste de comprovação WHG" ou o módulo "Teste de comprovação SIL/WHG" contém um assistente **Teste funcional SIL/WHG**, que deve ser executado em intervalos apropriados nas seguintes aplicações: SIL (IEC61508/IEC61511), WHG (Lei de Recursos Hídricos Alemães (Gesetz zur Ordnung des Wasserhaushalts)):

- O assistente pode ser usado através do aplicativo SmartBlue.
- O assistente orienta o usuário por todo o processo de criação do relatório de verificação.
- O relatório de verificação pode ser salvo como um arquivo PDF.

Acessórios

Ímã de teste

Número de pedido: 71437508

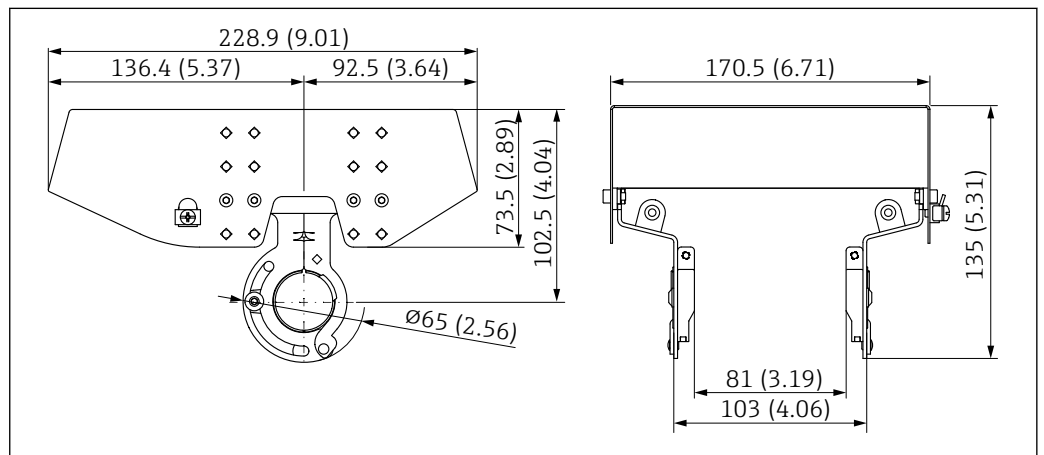


A0039209

59 Ímã de teste

Tampa protetora para caixa de alumínio com compartimento duplo

- Material: aço inoxidável 316L
- Número de pedido: 71438303

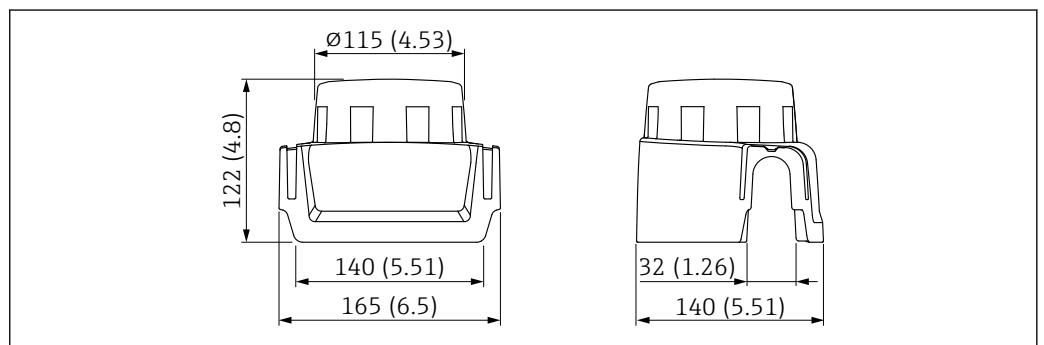


A0039231

60 Tampa protetora para caixa de alumínio com compartimento duplo. Unidade de medida mm (in)

Tampa protetora para invólucro de compartimento único, alumínio ou 316L

- Material: plástico
- Número de pedido: 71438291



A0038280

61 Tampa protetora para invólucro de compartimento único, alumínio ou 316L. Unidade de medida mm (in)

Soquete M12

- OS soquetes M12 listados são adequados para uso na faixa de temperatura -25 para $+70$ °C (-13 para $+158$ °F).

Soquete M12 IP69

- com terminação em uma extremidade
- Angular
- 5 m (16 ft) cabo PVC (laranja)
- Porca castelo 316L (1.4435)
- Corpo: PVC
- Número de pedido: 52024216

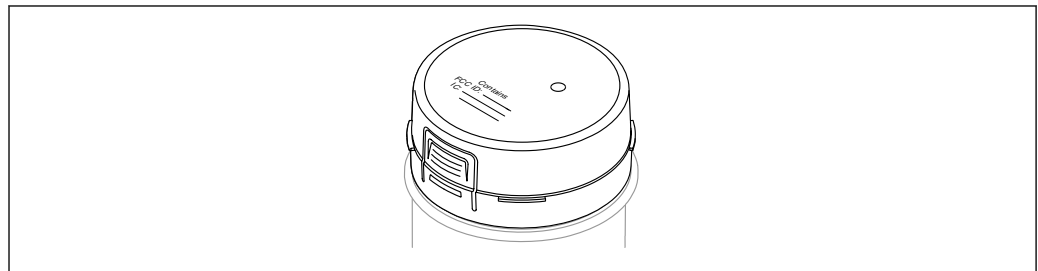
Soquete M12 IP67

- Angular
- 5 m (16 ft) cabo PVC (cinza)
- Porca castelo Cu Sn/Ni
- Corpo: PUR
- Número de pedido: 52010285

Módulo Bluetooth VU121 (opcional)

O módulo Bluetooth pode ser conectado às seguintes unidades eletrônicas através da interface COM: FEL61, FEL62, FEL64, FEL64DC, FEL67, FEL68 (2 fios NAMUR).

- Módulo Bluetooth sem bateria para uso em conjunto com as unidades eletrônicas FEL61, FEL62, FEL64, FEL64DC e FEL67
Número de pedido: 71437383
- Módulo Bluetooth com bateria para uso juntamente com a unidade eletrônica FEL68 (2 fios NAMUR)
Número de pedido: 71437381



A0039257

62 Módulo Bluetooth VU121

Informações mais detalhadas e documentação disponíveis:

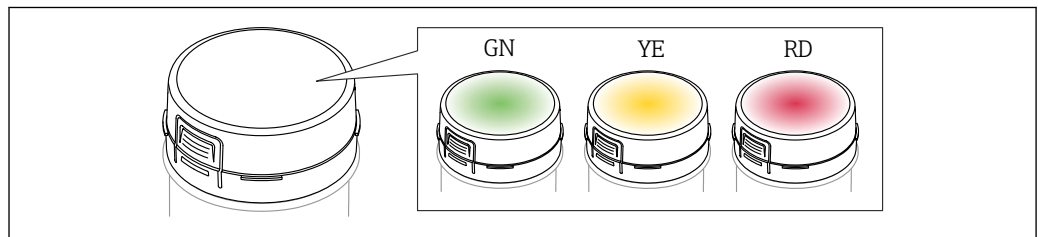
- Configurator de produto no site da Endress+Hauser www.endress.com
- Organização de vendas Endress+Hauser www.addresses.endress.com

i Uma tampa alta é necessária (tampa de plástico transparente/tampa com visor ou tampa de alumínio com visor) ao usar ou adaptar o módulo Bluetooth. O módulo Bluetooth não pode ser usado em conjunto com o invólucro de compartimento único 316L. A tampa depende do invólucro e da aprovação do equipamento.

Módulo LED VU120 (opcional)

Um LED aceso brilhante indica o status operacional (status da seletora ou status do alarme). O módulo LED pode ser conectado às seguintes unidades eletrônicas: FEL62, FEL64, FEL64CC.

Número de pedido: 71437382



A0043925

63 Módulo LED, o LED acede em verde (GN), amarelo (YE) ou vermelho (RD)

Informações mais detalhadas e documentação disponíveis:

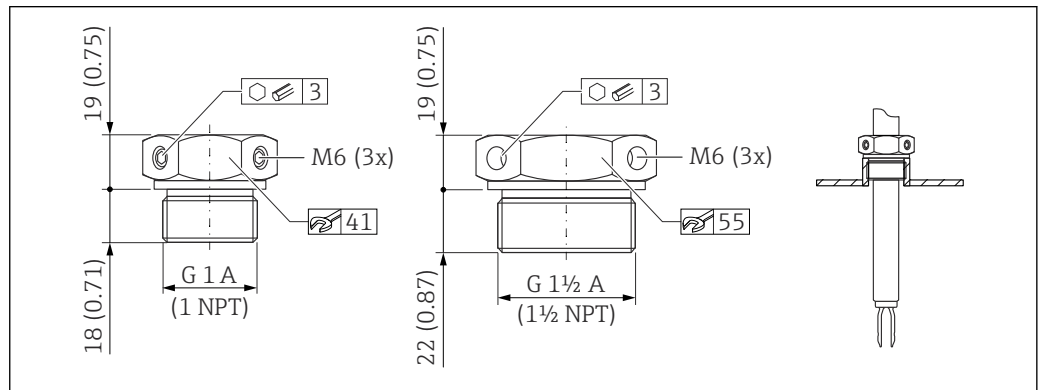
- Configurator de produto no site da Endress+Hauser www.endress.com
- Organização de vendas Endress+Hauser www.addresses.endress.com

i Uma tampa alta é necessária (tampa de plástico transparente/tampa com visor ou tampa de alumínio com visor) ao usar ou adaptar o módulo LED. O módulo LED não pode ser usado em conjunto com o invólucro de compartimento único 316L. A tampa depende do invólucro e da aprovação do equipamento.

Buchas deslizantes para operação não pressurizada

i Não adequado para uso em atmosferas explosivas.

Ponto de comutação, infinitamente ajustável.



64 Buchas deslizantes para operação não pressurizada $p_e = 0$ bar (0 psi). Unidade de medida mm (in)

G 1, DIN ISO 228/1

- Material: 1.4435 (AISI 316L)
- Peso: 0.21 kg (0.46 lb)
- Número de pedido: 52003978
- Número de pedido: 52011888, aprovação: com certificado de inspeção EN 10204 - 3.1 material

NPT 1, ASME B 1.20.1

- Material: 1.4435 (AISI 316L)
- Peso: 0.21 kg (0.46 lb)
- Número de pedido: 52003979
- Número de pedido: 52011889, aprovação: com certificado de inspeção EN 10204 - 3.1 material

G 1½, DIN ISO 228/1

- Material: 1.4435 (AISI 316L)
- Peso: 0.54 kg (1.19 lb)
- Número de pedido: 52003980
- Número de pedido: 52011890, aprovação: com certificado de inspeção EN 10204 - 3.1 material


NPT 1½, ASME B 1.20.1

- Material: 1.4435 (AISI 316L)
- Peso: 0.54 kg (1.19 lb)
- Número de pedido: 52003981
- Número de pedido: 52011891, aprovação: com certificado de inspeção EN 10204 - 3.1 material

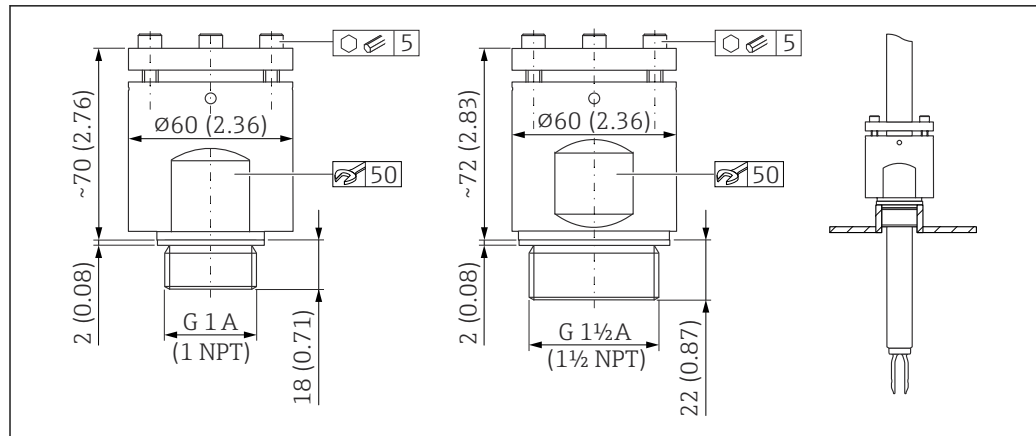
Informações mais detalhadas e documentação disponíveis:

- Configurator de produto no site da Endress+Hauser www.endress.com
- Organização de vendas Endress+Hauser www.addresses.endress.com

Buchas deslizantes de alta pressão

 Adequado para uso em atmosferas explosivas.

- Ponto de comutação, infinitamente ajustável
- Pacote de vedação feito de grafite
- Vedação de grafite disponível como peça sobressalente 71078875
- Para G 1, G 1½: a vedação está inclusa na entrega



65 Buchas deslizantes de alta pressão. Unidade de medida mm (in)

G 1, DIN ISO 228/1

- Material: 1.4435 (AISI 316L)
- Peso: 1.13 kg (2.49 lb)
- Número de pedido: 52003663
- Número de pedido: 52011880, aprovação: com certificado de inspeção EN 10204 - 3.1 material

G 1, DIN ISO 228/1

- Material: Liga C22
- Peso: 1.13 kg (2.49 lb)
- Aprovação: com certificado de inspeção EN 10204 - 3.1 material
- Número de pedido: 71118691

NPT 1, ASME B 1.20.1

- Material: 1.4435 (AISI 316L)
- Peso: 1.13 kg (2.49 lb)
- Número de pedido: 52003667
- Número de pedido: 52011881, aprovação: com certificado de inspeção EN 10204 - 3.1 material

NPT 1, ASME B 1.20.1

- Material: Liga C22
- Peso: 1.13 kg (2.49 lb)
- Aprovação: com certificado de inspeção EN 10204 - 3.1 material
- Número de pedido: 71118694

G 1½, DIN ISO 228/1

- Material: 1.4435 (AISI 316L)
- Peso: 1.32 kg (2.91 lb)
- Número de pedido: 52003665
- Número de pedido: 52011882, aprovação: com certificado de inspeção EN 10204 - 3.1 material

G 1½, DIN ISO 228/1

- Material: Liga C22
- Peso: 1.32 kg (2.91 lb)
- Aprovação: com certificado de inspeção EN 10204 - 3.1 material
- Número de pedido: 71118693

NPT 1½, ASME B 1.20.1

- Material: 1.4435 (AISI 316L)
- Peso: 1.32 kg (2.91 lb)
- Número de pedido: 52003669
- Número de pedido: 52011883, aprovação: com certificado de inspeção EN 10204 - 3.1 material

NPT 1½, ASME B 1.20.1

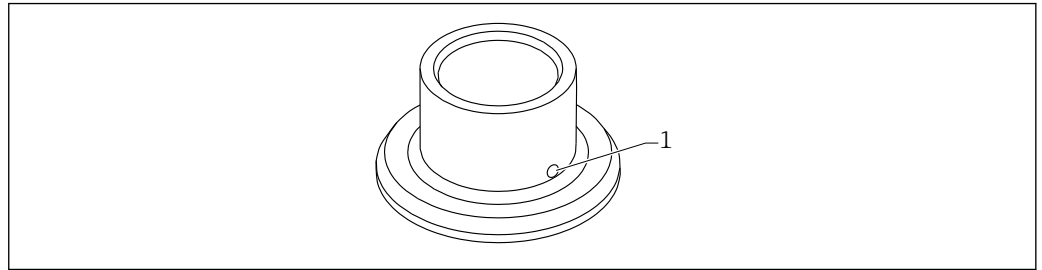
- Material: Liga C22
- Peso: 1.32 kg (2.91 lb)
- Aprovação: com certificado de inspeção EN 10204 - 3.1 material
- Número de pedido: 71118695

Informações mais detalhadas e documentação disponíveis:

- Configurator de produto no site da Endress+Hauser www.endress.com
- Organização de vendas Endress+Hauser www.addresses.endress.com

Adaptador soldado

Vários adaptadores soldados estão disponíveis para instalação em recipientes ou tubulações. Os adaptadores estão disponíveis como opção com o certificado de inspeção 3.1 EN10204.



A0023557

66 Adaptador soldado (visão da amostra)

1 Furo de vazamento

Adaptador fundido G 1:

Materiais listados FDA de acordo com 21 CFR Parte 175-178

- Ø 53 instalação no tubo
- Ø60 instalação embutida no recipiente

Adaptador fundido G ¾:

Materiais listados FDA de acordo com 21 CFR Parte 175-178

Ø55 instalação embutida

Solde o adaptador soldado de modo que o furo de vazamento fique voltado para baixo. Isso permite que quaisquer vazamentos sejam detectados rapidamente.

Para informações detalhadas, consulte as "Informações técnicas" TI00426F (adaptadores soldados, adaptadores de processo e flanges)

Disponível na área de Downloads do site da Endress+Hauser (www.endress.com/downloads).

Documentação

- Para uma visão geral do escopo da respectiva Documentação técnica, consulte:
- *Device Viewer* (www.endress.com/deviceviewer): insira o número de série da etiqueta de identificação
 - *Aplicativo de Operações da Endress+Hauser*: Insira o número de série da etiqueta de identificação ou escaneie o código de matriz na etiqueta de identificação.

Documentação padrão**Tipo de documento: Instruções de Operação (BA)**

As instruções de operação contêm todas as informações necessárias em várias fases do ciclo de vida do equipamento: desde a identificação do produto, recebimento e armazenamento, até a instalação, conexão, operação e comissionamento, incluindo a localização de falhas, manutenção e descarte. BA01894F

Tipo de documento: Resumo das instruções de operação (KA)

Guia rápido para obter o primeiro valor medido – as breves instruções de operação contêm todas as informações essenciais desde a aceitação até o comissionamento inicial. KA01429F

Tipo de documento: Instruções de segurança, certificados

Dependendo da aprovação, instruções de segurança para equipamentos elétricos em áreas classificadas também são fornecidas com o equipamento. São parte integrante das Instruções de operação.

Informações sobre as Instruções de segurança (XA) que são relevantes ao equipamento são fornecidas na etiqueta de identificação.

Documentação complementar de acordo com o equipamento

Os documentos adicionais são fornecidos de acordo com a versão do equipamento pedido: sempre siga as instruções à risca na documentação complementar. A documentação complementar é parte integrante da documentação do equipamento.

Documentação especial

- SD02662F: Pacote de aplicativos Verificação + Monitoramento Heartbeat
- SD02389F: Módulo Bluetooth VU12 1, aprovação de rádio
- SD02398F: Luva deslizante para Liquiphant (instruções de instalação)
- SD01622P: Adaptador soldado (instruções de instalação)
- TI00426F: Adaptadores soldados, adaptadores de processo e flanges (visão geral)

Marcas registradas**Bluetooth®**

A marca *Bluetooth*® e seus logotipos são marcas registradas de propriedade da Bluetooth SIG, Inc. e qualquer uso de tais marcas por parte da Endress + Hauser está sob licença. Outras marcas registradas e nomes comerciais são aqueles dos respectivos proprietários.

Apple®

Apple, o logotipo da Apple, iPhone e iPod touch são marcas registradas da Apple Inc., nos EUA e outros países. App Store é uma marca de serviço da Apple Inc.

Android®

Android, Google Play e o logo da Google Play são marcas registradas da Google Inc.



www.addresses.endress.com
