

# Stručné pokyny k obsluze **Liquiphant density FTL51B**

Vibrační  
Měření hustoty kapalin



Tento Stručný návod k obsluze nenahrazuje Návod k obsluze přístroje.

Podrobné informace jsou poskytnuty v Návodu k obsluze a další dokumentaci.

K dispozici pro všechny verze přístroje:

- Internetu: [www.endress.com/deviceviewer](http://www.endress.com/deviceviewer)
- Smartphon/tablet: aplikace Endress+Hauser Operations

# 1 Související dokumentace



A0023555

## 2 O tomto dokumentu

### 2.1 Symboly

#### 2.1.1 Bezpečnostní symboly

 **NEBEZPEČÍ**

Tento symbol upozorňuje na nebezpečnou situaci. Pokud se této situaci nevyhnete, bude to mít za následek vážné nebo smrtelné zranění.

 **VAROVÁNÍ**

Tento symbol upozorňuje na nebezpečnou situaci. Pokud se této situaci nevyhnete, může to mít za následek vážné nebo smrtelné zranění.

#### **UPOZORNĚNÍ**

Tento symbol upozorňuje na nebezpečnou situaci. Pokud se této situaci nevyhnete, bude to mít za následek menší nebo střední zranění.


#### **OZNÁMENÍ**

Tento symbol obsahuje informace o postupech a dalších skutečnostech, které nevedou ke zranění osob.

### 2.1.2 Elektrické symboly

 Uzemnění


Uzemněná svorka, uzemněná pomocí zemnicího systému.


 Ochranné zemnění (PE)

Zemnicí svorka, která musí být připojena k zemi před provedením jakéhokoli dalšího připojení.

Zemnicí svorky jsou umístěné uvnitř a vně zařízení.

### 2.1.3 Značky nástrojů

 Plochý šroubovák

 Klíč na inbusové šrouby

 Klíč otevřený plochý

### 2.1.4 Symboly pro určité typy informací

 Povoleno


Procedury, postupy a kroky, které jsou povolené.

 Zakázáno

Procedury, postupy a kroky, které jsou zakázané.

 Tip

Označuje doplňující informace

 Odkaz na dokumentaci

 Odkaz na jinou sekci


**1.**, **2.**, **3.** série kroků

### 2.1.5 Symboly v grafice

**A, B, C...** oohled

1, 2, 3... čísla položek

 Prostor s nebezpečím výbuchu

 Bezpečný prostor (bez nebezpečí výbuchu)


## 3 Obecné bezpečnostní pokyny

### 3.1 Požadavky na personál

Obsluha musí splnit následující požadavky, aby mohla provádět nezbytné úkoly, např. uvádění do provozu a údržbu:

- ▶ Školení, kvalifikovaní odborníci musí mít pro tuto konkrétní funkci a úkol odpovídající kvalifikaci.
- ▶ Musí mít pověření vlastníka/provozovatele závodu.
- ▶ Musí být obeznámeni s národními předpisy.
- ▶ Musí si prostudovat a pochopit pokyny v návodu k obsluze a doplňkové dokumentaci.
- ▶ Respektovat a dodržovat základní podmínky

### 3.2 Určené použití

- Použijte přístroj pouze k měření hustoty kapalin
- Nesprávné použití může představovat nebezpečí
- Vlastník/provozovatel musí zajistit, aby přístroj zůstal v řádném provozním stavu po celou dobu své životnosti
- Zařízení používejte pouze pro média, vůči nimž mají smáčené materiály odpovídající úroveň odolnosti
- Nepřekračujte ani nesnižujte příslušné mezní hodnoty pro přístroj  
 Viz Technická dokumentace

#### 3.2.1 Nesprávné použití

Výrobce neodpovídá za škody způsobené nesprávným nebo jiným než určeným použitím.

#### Další nebezpečí

V důsledku přenosu tepla z procesu může teplota skříně elektroniky a v ní obsažených sestav během provozu stoupnout na 80 °C (176 °F).

Nebezpečí popálení při kontaktu s povrchem!

- ▶ Je-li to potřeba, zajistěte ochranu před dotykem, předejete tak popálení.

### 3.3 Bezpečnost na pracovišti

Při práci na zařízení a s ním:

- ▶ Použijte předepsané osobní ochranné pomůcky podle federálních/národních předpisů.

### 3.4 Bezpečnost provozu

Nebezpečí zranění!

- ▶ Zařízení provozujte pouze tehdy, je-li v řádném technickém stavu, bez chyb a závad.
- ▶ Za zajištění bezporuchového provozu zařízení odpovídá provozovatel.

## Úpravy zařízení

Neoprávněné úpravy zařízení nejsou povoleny a mohou vést k nepředvídatelným nebezpečím.

- ▶ Pokud bude přesto nutné provést úpravy, vyžádejte si konzultace u společnosti Endress+Hauser.

## Opravy

Pro zaručení provozní bezpečnosti a spolehlivosti:

- ▶ Opravy na zařízení provádějte pouze tehdy, je-li to výslovně povoleno.
- ▶ Dodržujte federální/národní předpisy týkající se opravy elektrického zařízení.
- ▶ Používejte pouze originální náhradní díly a příslušenství od Endress+Hauser.

## Prostředí s nebezpečím výbuchu

Chcete-li eliminovat nebezpečí pro osoby nebo zařízení, když je zařízení používáno v prostředí s nebezpečím výbuchu (např. ochrana proti výbuchu):

- ▶ Zkontrolujte typový štítek a ověřte, zda lze objednané zařízení použít pro zamýšlený účel v prostředí s nebezpečím výbuchu.
- ▶ Dodržujte specifikace v samostatné doplňkové dokumentaci, která je nedílnou součástí této příručky.

## 3.5 Bezpečnost produktu

Toto zařízení je navrženo v souladu se správnou technickou praxí, aby splňovalo nejnovější bezpečnostní požadavky, bylo řádně otestováno a opustilo továrnu ve stavu, ve kterém je bezpečný pro provoz.

Splňuje obecné bezpečnostní normy a zákonné požadavky. Splňuje také směrnice EU uvedené v prohlášení o shodě EU specifického pro dané zařízení. Endress+Hauser to potvrzuje připojením značky CE na zařízení.

## 3.6 Bezpečnost IT

Poskytujeme záruku pouze tehdy, když je přístroj instalován a používán tak, jak je popsáno v návodu k obsluze. Přístroj má zabudovaný bezpečnostní mechanismus, aby uživatelé nemohli omylem změnit nastavení.

Zajistěte ochranu zařízení a přenos dat do zařízení i z něj


- ▶ IT bezpečnostní opatření stanovené ve vlastní bezpečnostní politice majitele nebo obsluhy provozu musí být zavedena těmito majiteli nebo obsluhou provozu.

# 4 Vstupní přejímka a identifikace výrobku

## 4.1 Vstupní přejímka

Během vstupní přejímky zkontrolujte následující aspekty:

- Jsou objednávací kódy na dodacím listě a štítek na zařízení identické?
- Je zboží nepoškozené?

- Shodují se údaje na typovém štítku s údaji na dodacím listu?
  - V případě potřeby (viz typový štítek): Jsou poskytnuty bezpečnostní pokyny, např. XA?
-  Pokud některá z těchto uvedených podmínek není splněna, kontaktujte prodejní místo výrobce.

## 4.2 Identifikace výrobku

Pro identifikaci přístroje jsou k dispozici následující možnosti:

- specifikace typového štítku
- rozšířený objednávací kód s rozpisem funkcí přístroje na dodacím listu
- Výrobní číslo ze štítků napište do *W@M Device Viewer*  
[www.endress.com/deviceviewer](http://www.endress.com/deviceviewer). Zobrazují se všechny informace o měřicím zařízení spolu s přehledem rozsahu dodávané technické dokumentace.
- Zadejte sériové číslo na typovém štítku do aplikace *Endress+Hauser Operations* nebo naskenujte 2D maticový kód na typovém štítku pomocí aplikace *Endress+Hauser Operations*

### 4.2.1 Typový štítek

Informace, které jsou vyžadovány zákonem a jsou relevantní pro zařízení, jsou uvedeny na typovém štítku, např.:

- identifikace výrobce
- objednávací číslo, rozšířený objednávací kód, výrobní číslo
- technické údaje, stupeň krytí
- verze firmwaru, verze hardwaru
- informace související se schváleními, odkaz na bezpečnostní pokyny (XA)
- kód DataMatrix (informace o přístroji)

### 4.2.2 Adresa výrobce

Endress+Hauser SE+Co. KG

Hauptstraße 1

79689 Maulburg, Německo

Místo výroby: Viz výrobní štítek.

## 4.3 Skladování a přeprava

### 4.3.1 Podmínky skladování

Používejte původní obal.

#### Teplota skladování

-40 ... +80 °C (-40 ... +176 °F)

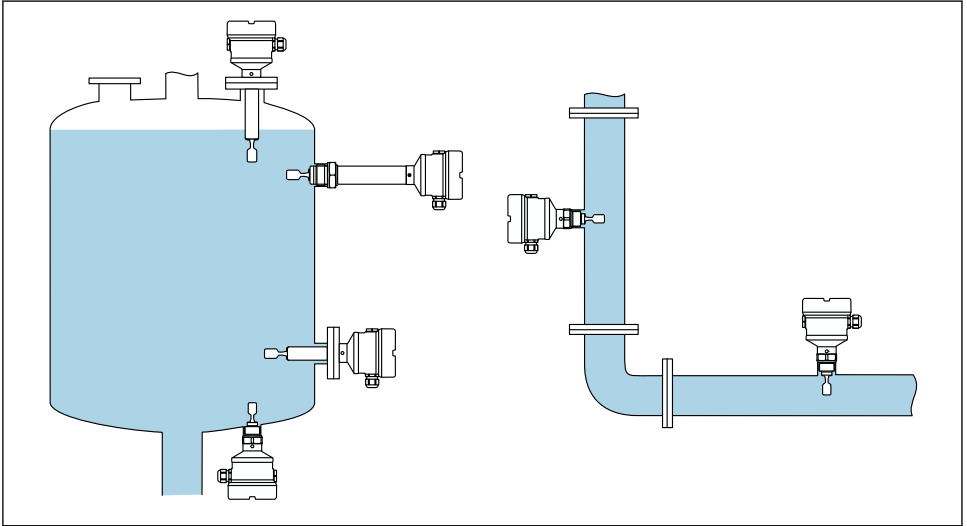
### 4.3.2 Přeprava přístroje

- Přístroj přepravujte na místo měření v originálním obalu.
- Přístroj držte za kryt, teplotní oddělovač, procesní připojení nebo prodlužovací trubku.
- Vibrační vidličku neohýbejte, nezkracujte ani neprodlužujte.

## 5 Montáž

Pokyn k montáži

- Libovolná orientace pro kompaktní verze nebo verze s délkou trubky přibližně do 500 mm (19,7 in)
- Vertikální orientace shora pro zařízení s dlouhou trubkou
- Minimální vzdálenost mezi špičkou vidlice a stěnou nádrže nebo stěnou trubky: 10 mm (0,39 in)

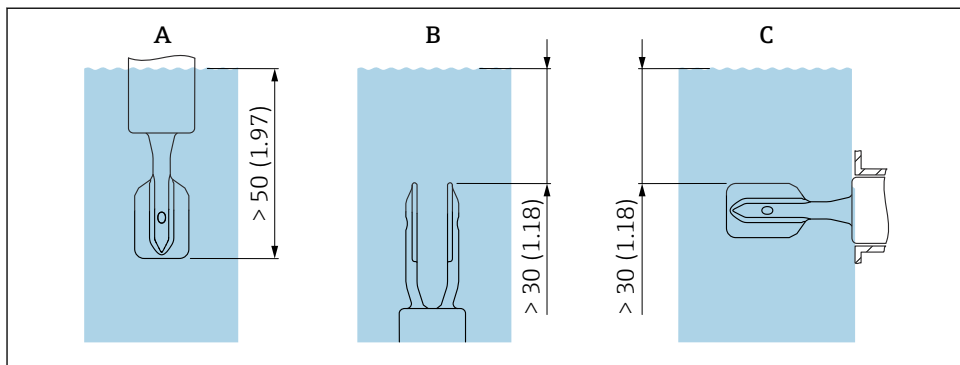


A0039739

1 Příklad instalace pro nádobu, nádrž nebo trubku

### 5.1 Požadavky na montáž

Místo montáže musí být zvoleno tak, aby vibrační vidlička a membrána byly vždy ponořeny v médiu.



A0039685

**2** Jednotka mm (in)

A Montáž shora

B Montáž zespodu

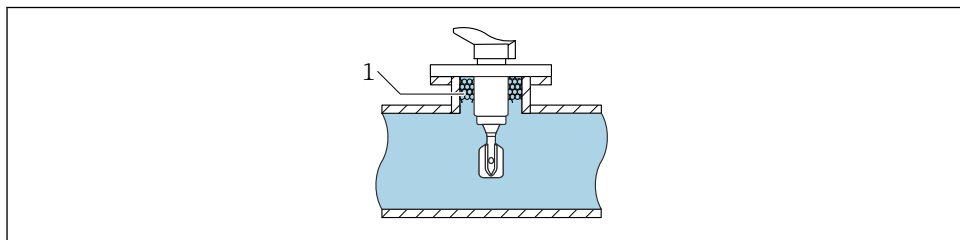
C Instalace ze strany

- i**
- Zabraňte vzniku vzduchových bublin v potrubí nebo trysce
  - Zajistěte vhodné větrání

### 5.1.1 Rychlost proudění – instalace do potrubí

#### Nainstalujte vibrační vidličku do proudu média

- Rychlost proudění: < 2 m/s (6,56 ft/s) za sekundu
- Zabraňuje tvorbě vzduchových bublin (1)



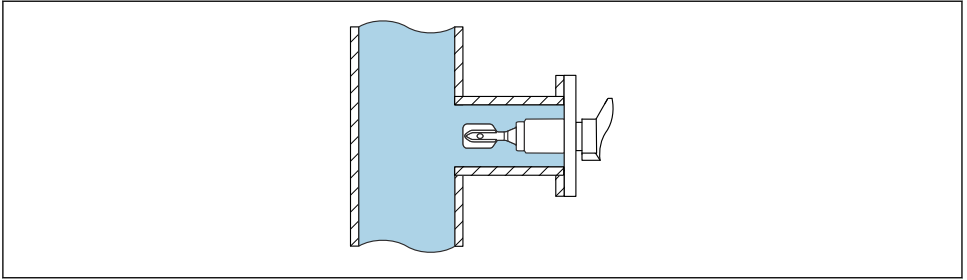
A0039718

**3** Příklad instalace v potrubí v toku média

#### Nainstalujte vibrační vidličku mimo přímý proud média

Rychlost proudění: < 2 m/s (6,56 ft/s)





A0039721

▣ 4 Příklad instalace v potrubí mimo přímý tok média

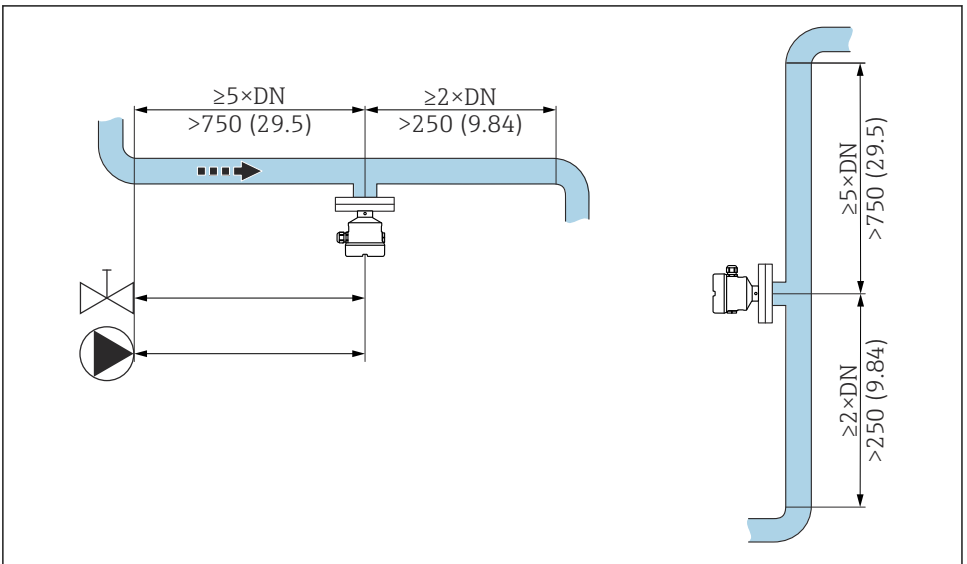
### 5.1.2 Potrubí na vstupu a výstupu

#### Náběžná délka potrubí

Pokud je to možné, instalujte senzor co nejvíce proti proudu, např. ventily, T-kusy, kolena, kolena přírub

Aby byla dodržena specifikace přesnosti, musí náběžná délka potrubí splňovat následující požadavky:

Náběžná délka potrubí:  $\geq 5 \times \text{DN}$  (jmenovitý průměr) – min. 750 mm (29,5 in)



A0039700

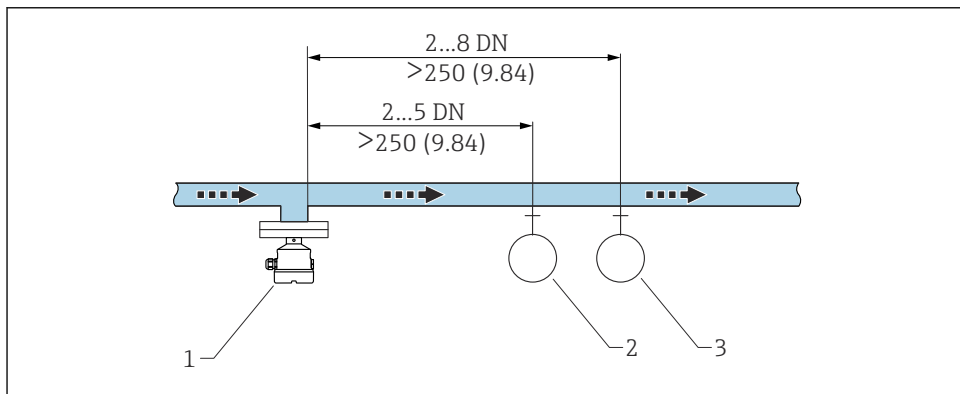
▣ 5 Instalace náběžné délky potrubí. Jednotka měření mm (in)

## Výstupní rovná délka potrubí

Aby byla dodržena specifikace přesnosti, musí výstupní délka potrubí splňovat následující požadavky:

Výstupní délka potrubí:  $\geq 2 \times \text{DN}$  (jmenovitý průměr) – min. 250 mm (9,84 in)

Senzory tlaku a teploty musí být instalovány na výstupní straně směru proudění za senzorem hustoty Liquiphant. Při instalaci bodů měření tlaku a teploty za zařízením se ujistěte, že vzdálenost mezi místem měření a měřicím přístrojem je dostatečná.



A0039701

### 6 Instalace výstupní délky potrubí. Jednotka měření mm (in)

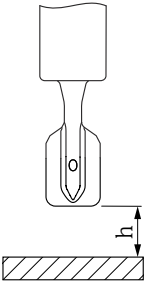
- 1 Senzor hustoty Liquiphant
- 2 Místo měření tlaku
- 3 Místo měření teploty

### 5.1.3 Korekční faktor

Pokud je vibrace vibrační vidličky ovlivněna podmínkami v místě montáže, výsledek měření lze upravit pomocí korekčního faktoru ( $r$ ).

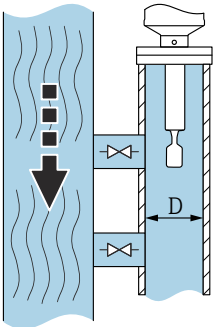
## Standardní instalace

Korekční faktor „r“ jako faktor výšky „h“, pro zadání do přepočítávače hustoty FML621 nebo ReadWin2000:

	h	r
 <small>A0039687</small>	12 mm (0,47 in)	1,0026
	14 mm (0,55 in)	1,0016
	16 mm (0,63 in)	1,0011
	18 mm (0,71 in)	1,0008
	20 mm (0,79 in)	1,0006
	22 mm (0,87 in)	1,0005
	24 mm (0,94 in)	1,0004
	26 mm (1,02 in)	1,0004
	28 mm (1,10 in)	1,0004
	30 mm (1,18 in)	1,0003
	32 mm (1,26 in)	1,0003
	34 mm (1,34 in)	1,0002
	36 mm (1,42 in)	1,0001
	38 mm (1,50 in)	1,0001
	40 mm (1,57 in)	1,0000

## Instalace do bloku

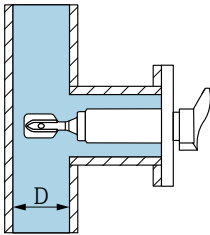
Korekční faktor „r“ jako faktor vnitřního obvodu bloku „D“, pro zadání do přepočítávače hustoty FML621 nebo ReadWin2000:

	D	r
 <small>A0039689</small>	< 44 mm (1,73 in)	-
	44 mm (1,73 in)	1,0191
	46 mm (1,81 in)	1,0162
	48 mm (1,89 in)	1,0137
	50 mm (1,97 in)	1,0116
	52 mm (2,05 in)	1,0098
	54 mm (2,13 in)	1,0083
	56 mm (2,20 in)	1,0070
	58 mm (2,28 in)	1,0059
	60 mm (2,36 in)	1,0050

	D	r
	62 mm (2,44 in)	1,0042
	64 mm (2,52 in)	1,0035
	66 mm (2,60 in)	1,0030
	68 mm (2,68 in)	1,0025
	70 mm (2,76 in)	1,0021
	72 mm (2,83 in)	1,0017
	74 mm (2,91 in)	1,0014
	76 mm (2,99 in)	1,0012
	78 mm (3,07 in)	1,0010
	80 mm (3,15 in)	1,0008
	82 mm (3,23 in)	1,0006
	84 mm (3,31 in)	1,0005
	86 mm (3,39 in)	1,0004
	88 mm (3,46 in)	1,0003
	90 mm (3,54 in)	1,0003
	92 mm (3,62 in)	1,0002
	94 mm (3,70 in)	1,0002
	96 mm (3,78 in)	1,0001
	98 mm (3,86 in)	1,0001
	100 mm (3,94 in)	1,0001
	>100 mm (3,94 in)	1,0000

### Instalace do trubky

Korekční faktor „r“ jako faktor vnitřního obvodu trubky „D“ pro zadání do přepočítávače hustoty FML621 nebo ReadWin2000:

	D	r
	< 44 mm (1,73 in)	-
	44 mm (1,73 in)	1,0225
	46 mm (1,81 in)	1,0167
	48 mm (1,89 in)	1,0125
	50 mm (1,97 in)	1,0096
	52 mm (2,05 in)	1,0075
	54 mm (2,13 in)	1,0061

A00399707

	D	r
	56 mm (2,20 in)	1,0051
	58 mm (2,28 in)	1,0044
	60 mm (2,36 in)	1,0039
	62 mm (2,44 in)	1,0035
	64 mm (2,52 in)	1,0032
	66 mm (2,60 in)	1,0028
	68 mm (2,68 in)	1,0025
	70 mm (2,76 in)	1,0022
	72 mm (2,83 in)	1,0020
	74 mm (2,91 in)	1,0017
	76 mm (2,99 in)	1,0015
	78 mm (3,07 in)	1,0012
	80 mm (3,15 in)	1,0009
	82 mm (3,23 in)	1,0007
	84 mm (3,31 in)	1,0005
	86 mm (3,39 in)	1,0004
	88 mm (3,46 in)	1,0003
	90 mm (3,54 in)	1,0002
	92 mm (3,62 in)	1,0002
	94 mm (3,70 in)	1,0001
	96 mm (3,78 in)	1,0001
	98 mm (3,86 in)	1,0001
	100 mm (3,94 in)	1,0001
	>100 mm (3,94 in)	1,0000

#### 5.1.4 Vyhněte se vzniku nánosů

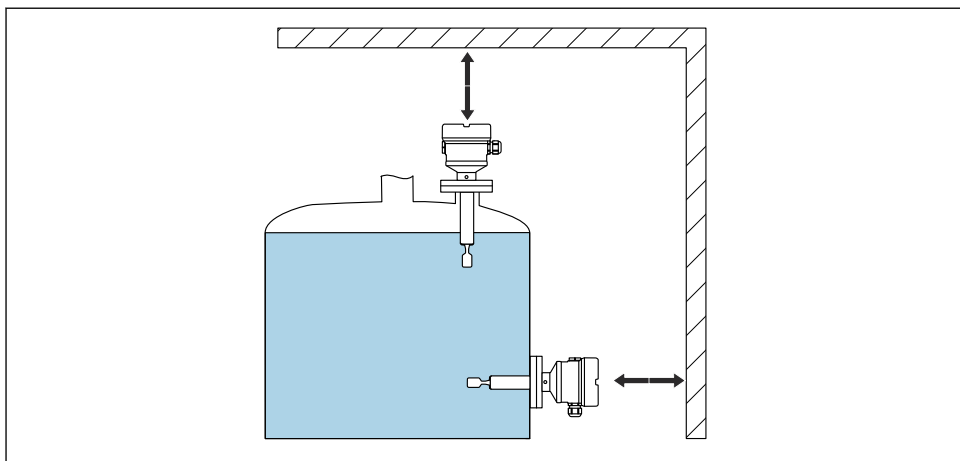
##### **OZNÁMENÍ**

**Přítomnost nánosů nebo koroze na vibrační vidličce ovlivňuje výsledek měření a je třeba jí zabránit!**

- Podle potřeby provádějte pravidelnou údržbu!

#### 5.1.5 Zohledněte mezeru

Vně nádrže zajistěte dostatečný prostor pro osazení, připojení a výměnu elektronické vložky.

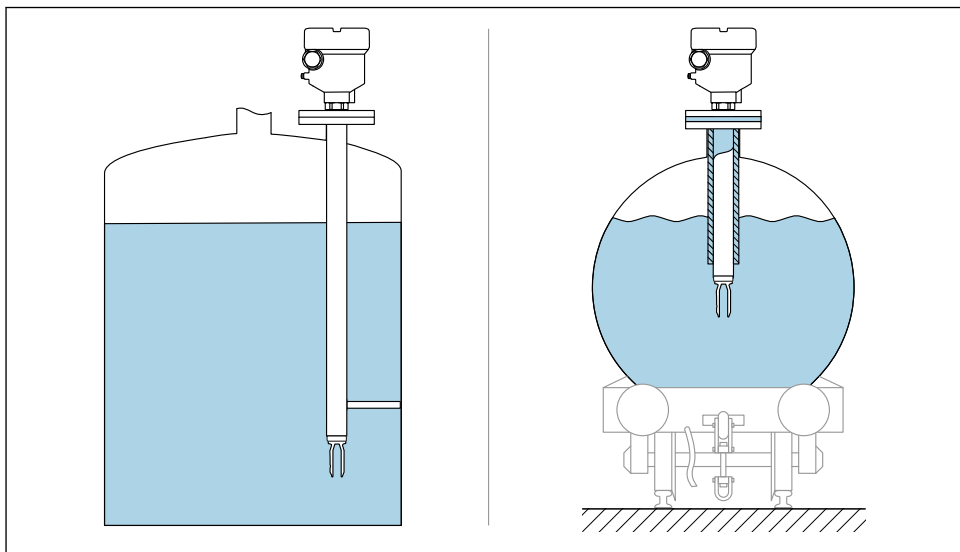


A0039741

7 Zohledněte mezeru

### 5.1.6 Podepřete zařízení

Podepření pro případ výrazného dynamického zatížení. Maximální boční nosnost trubkových nástavců a senzorů: 75 Nm (55 lbf ft).

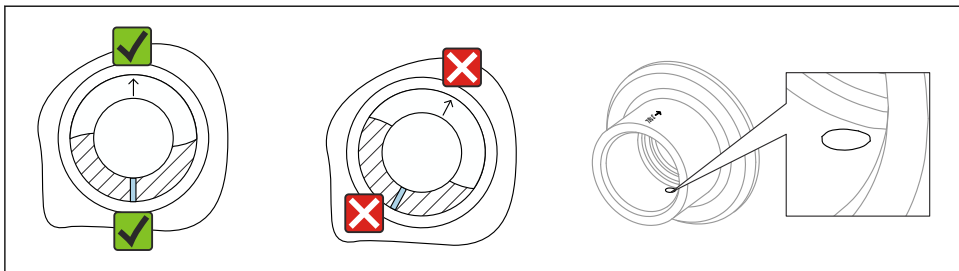


A0039742

8 Příklady podepření pro případ dynamického zatížení

### 5.1.7 Adaptér pro přivaření s otvorem pro úniky

Přivařte navařovací adaptér tak, aby únikový otvor směřoval dolů. Tak lze případné úniky rychle detekovat.



A0039230

9 Adaptér pro přivaření s otvorem pro úniky

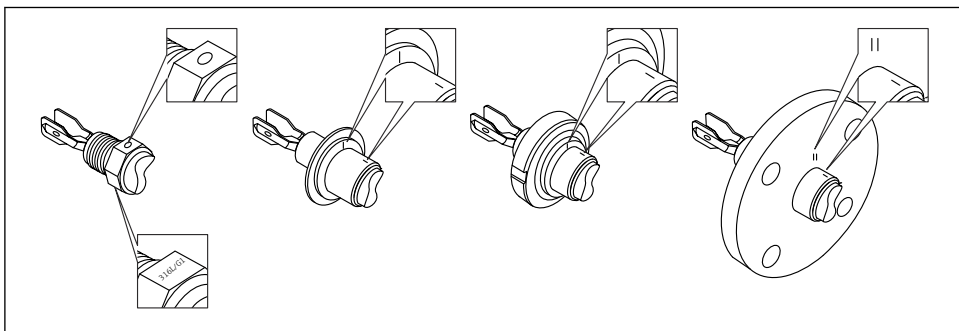
## 5.2 Montáž zařízení

### 5.2.1 Požadovaný nástroj

- Stranový klíč pro montáž snímače
- Inbusový klíč pro zajišťovací šroub pouzdra

### 5.2.2 Instalace

#### Nastavení orientace vibrační vidličky pomocí značky



A0039125

10 Poloha vibrační vidličky, která je v nádobě nainstalovaná vodorovně.

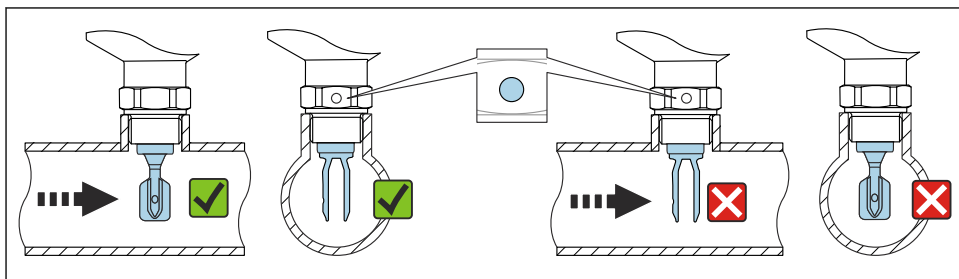
## Instalace přístroje do trubky

### OZNÁMENÍ

#### Nesprávná orientace vibrační vidličky

Víření a víry mohou zkreslit výsledek měření.

- ▶ Orientujte vibrační vidličku ve směru toku pro vnitřní armatury v potrubí nebo nádržích pomocí míchadla.
- Rychlost proudění média nesmí během provozu překročit 2 m/s (6,56 ft/s)
- Rychlost proudění > 2 m/s: Oddělte vibrační vidličku od přímého toku média pomocí konstrukčních prvků, jako je obtok nebo rozšíření potrubí, aby se snížila rychlost proudění na max. 2 m/s (6,56 ft/s)
- Tok nebude významně omezen, pokud je vibrační vidlička správně orientována a označení směřuje ve směru průtoku.
- Podle značení na procesním připojení lze poznat, do jaké polohy se má vibrační vidlička ustavit.  
Závitové připojení = tečka na šestihranné hlavě; příruba = dvě čáry na přírubě.  
Označení je viditelné po instalaci.

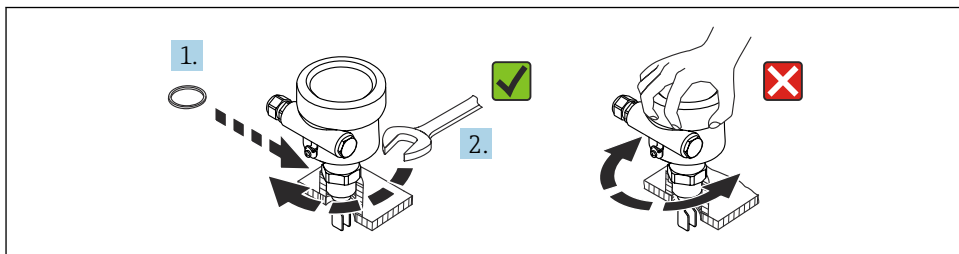


A0034851

11 Instalace do potrubí (vezměte v úvahu polohu vidlice a označení)

#### Zašroubování zařízení

- Otáčejte pouze šestihranným šroubem 15 ... 30 Nm (11 ... 22 lbf ft)
- Neotáčejte kryt!

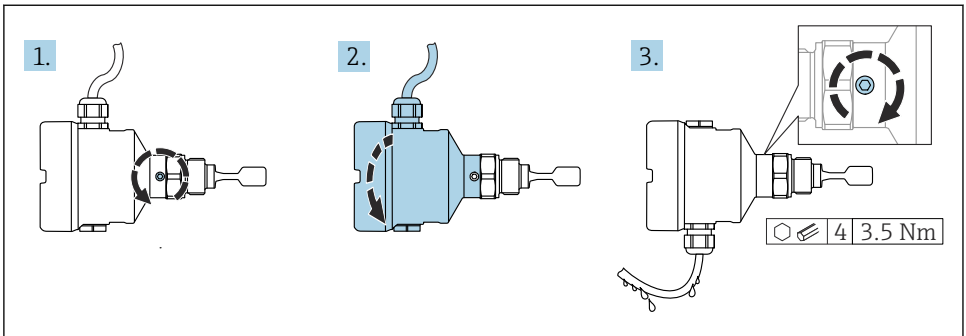


A0034852

12 Zašroubování zařízení



## Orientace kabelové vývodky



A0037347

13 Pouzdro s vnějším zajišťovacím šroubem a odkapávací smyčkou



Kryty se zajišťovacím šroubem:

- Kryt lze otočit a kabel orientovat otáčením zajišťovacího šroubu.
- Pojistný šroub není při dodání přístroje utažen.

1. Uvolněte vnější zajišťovací šroub (maximálně o 1,5 otáčky).
2. Otočte kryt, vyrovnejte kabelový vstup.
  - ↳ Vyvarujte se vlhkosti v krytu, zajistíte vytvoření smyčky, která umožní odvod vlhkosti.
3. Dotáhněte vnější zamykací šroub.

### OZNÁMENÍ

**Pouzdro nelze zcela odšroubovat.**

- ▶ Uvolněte vnější zajišťovací šroub maximálně o 1,5 otáčky. Pokud se šroub vyšroubuje příliš nebo zcela (za ukotvovací bod šroubu), mohou se uvolnit malé části (protilehlý kotouček) a vypadnout.
- ▶ Utáhněte zajišťovací šroub (vnitřní šestihran 4 mm (0,16 in)) maximálně 3,5 Nm (2,58 lbf ft) ± 0,3 Nm (± 0,22 lbf ft).

*Uzavření krytů pouzdra*

### OZNÁMENÍ

**Závít a kryt pouzdra poškozen znečištěním a nánosy!**

- ▶ Odstraňte nečistoty (např. písek) na závitech víček a krytů.
- ▶ Pokud nadále pociťujete odpor při uzavírání krytu, znovu zkontrolujte závít z hlediska přítomnosti nánosů.



**Závít pouzdra**

Závity elektroniky a připojovacího prostoru mohou být potaženy vrstvou proti tření. Pro všechny materiály pouzdra platí následující:

- ✘ **Nemažte závity pouzdra.**

## 6 Elektrické připojení

### 6.1 Požadovaný nástroj

- Šroubovák pro elektrické připojení
- Inbusový klíč na šroub zámku krytu

### 6.2 Požadavky na připojení

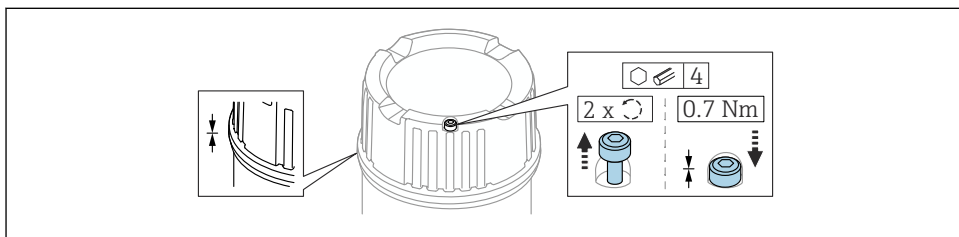
#### 6.2.1 Kryt se zajišťovacím šroubem

U zařízení určených k použití v prostředích s nebezpečím výbuchu, kde před výbuchem existuje určitá ochrana, je víčko zajištěno pomocí zajišťovacího šroubu.


#### OZNÁMENÍ

**Pokud není zajišťovací šroub umístěn správně, kryt nemůže zajistit bezpečné utěsnění.**

- ▶ Otevřete kryt: Povolte šroub zámku krytu maximálně dvěma otáčkami, aby šroub nevyšel. Nasadte kryt a zkontrolujte těsnění krytu.
- ▶ Zavřete kryt: Našroubujte kryt bezpečně na pouzdro a ujistěte se, že je pojistný šroub správně umístěn. Mezi krytem a pouzdrem by neměla být žádná mezera.



A0039520

 14 Kryt se zajišťovacím šroubem

#### 6.2.2 Připojení ochranného uzemnění (PE)

Je-li přístroj používán v místech s nebezpečím výbuchu, musí být za všech okolností připojen do systému ochranného pospojování, a to bez ohledu na provozní napětí. To je možné připojením k vnitřní nebo vnější přípojce ochranného uzemnění (PE).

### 6.3 Připojení přístroje



#### Závít pouzdra

Závity elektroniky a připojovacího prostoru mohou být potaženy vrstvou proti tření.

Pro všechny materiály pouzdra platí následující:

- ✗ Nemažte závity pouzdra.

### 6.3.1 Hustota dvou vodičů (elektronická vložka FEL60D) pro měření hustoty

#### OZNÁMENÍ

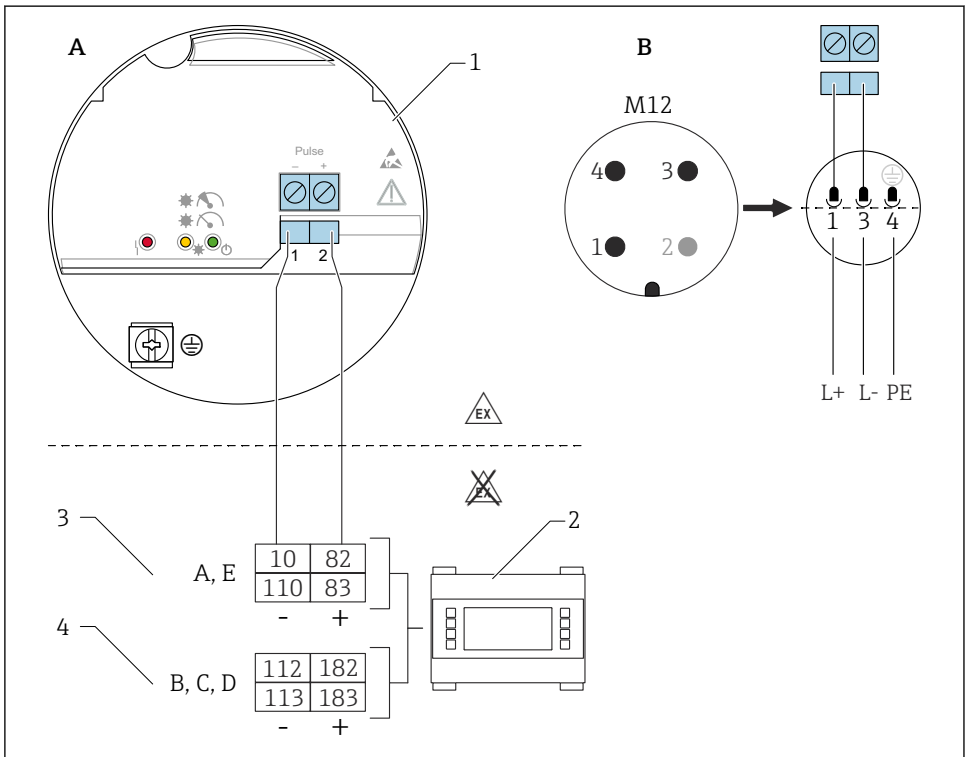
Provoz s jinými spínacími jednotkami není povolen.

Zničení elektronických součástek.

- ▶ Neinstalujte elektronickou vložku FEL60D do přístroje, který byl původně používán jako limitní spínač hladiny.

#### Přiřazení svorek

Výstupní signál snímače hustoty je založen na pulzní technologii. Pomocí tohoto signálu je frekvence vidličky neustále předávána do přepočítavače hustoty FML621.



A0036059

15 Schéma připojení: elektronická vložka FEL60D připojení k přepočítavači hustoty FML621

- Připojení se svorkami
- Připojení s konektorem M12 v krytu podle normy EN 61131-2
- Modul s elektronikou FEL60D
- Přepočítavač hustoty FML621
- Sloty A, E s rozšiřujícími kartami (již nainstalované v základní jednotce)
- Sloty B, C, D s rozšiřujícími kartami (volitelné)

## Napájecí napětí

$U = 24 V_{DC} \pm 15 \%$ , vhodné pouze pro připojení k přepočítávači hustoty FML621



Přístroj musí být napájen zdrojem napětí kategorizovaným jako „Cl. 2“ nebo „SELV“.

## Spotřeba energie

$P < 160 \text{ mW}$

## Aktuální spotřeba

$I < 10 \text{ mA}$

## Přepětová ochrana

Přepětí kategorie I

## Nastavení

### Existují tři různé typy justací:

- Standardní justace (nastavení podle objednávky):  
Dva parametry vidličky jsou stanoveny ve výrobě tak, aby popisovaly charakteristiky senzoru, a tyto jsou poskytnuty společně s výrobkem v rámci protokolu o kalibraci. Tyto parametry musí být převedeny do přepočítávače hustoty FML621.
- Zvláštní justace (vyberte v Konfiguratoru produktů):  
Tři parametry vidličky jsou stanoveny ve výrobě tak, aby popisovaly charakteristiky senzoru, a tyto jsou poskytnuty společně s výrobkem v rámci protokolu o kalibraci. Tyto parametry musí být převedeny do přepočítávače hustoty FML621.  
Tento typ justace poskytuje ještě vyšší úroveň přesnosti.
- Justace v terénu:  
Pomocí kalibrace v provozu je hustota stanovená uživatelem přenesena do přístroje FML621.



Všechny nezbytné parametry přístroje Liquiphant Density jsou zadokumentovány do **protokolu o justaci a v průvodní dokumentaci senzoru**.

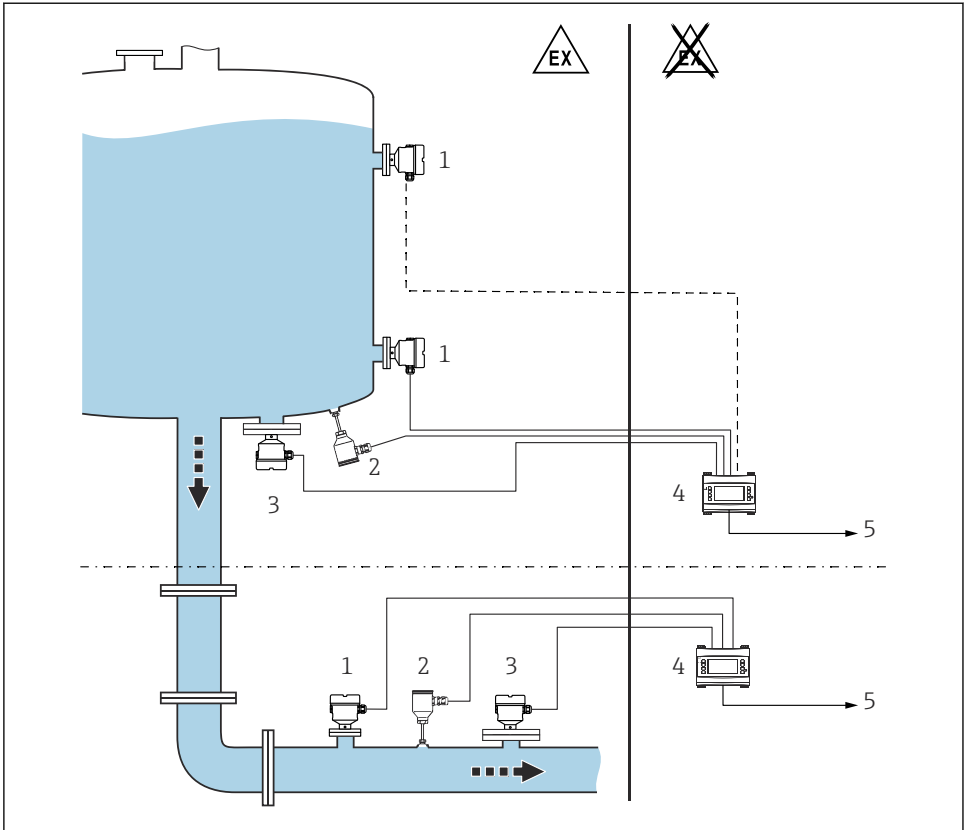
Tyto dokumenty jsou zahrnuty do rozsahu dodávky.



Další informace a dokumentace aktuálně k dispozici najdete na webu Endress+Hauser: [www.endress.com](http://www.endress.com) → Ke stažení.

## Měření hustoty

Přístroj Liquiphant Density měří hustotu kapalného média v trubkách a nádržích. Přístroj je určen pro všechny newtonovské (čistě viskózní) kapaliny. Přístroj je rovněž určen pro použití v prostředí s nebezpečím výbuchu.



A0039632

### 16 Měření hustoty s přepočítávačem hustoty FML621

- 1 Liquiphant Density → pulzní výstup
- 2 Teplotní senzor, např. 4 ... 20 mA výstup
- 3 Výstup 4 ... 20 mA převodníku tlaku vyžadován pro změny tlaku > 6 bar
- 4 Přepočítavač hustoty a koncentrace Liquiphant FML621 s displejem a ovládací jednotkou
- 5 PLC



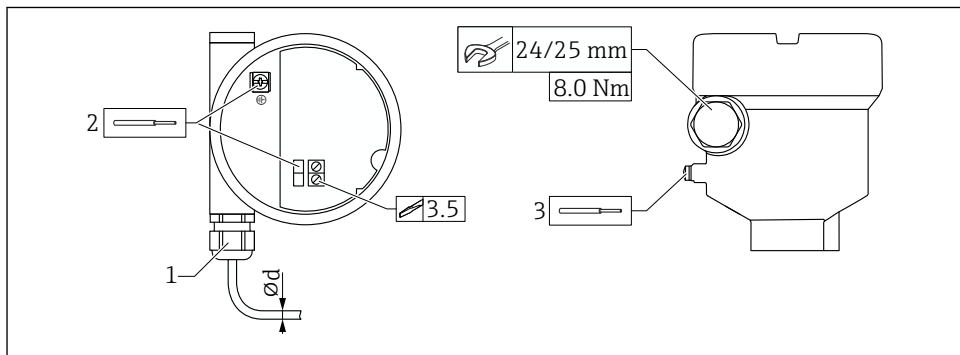
Měření může být ovlivňováno následujícími aspekty:

- vzduchové bubliny u senzoru
- jednotka není plně pokryta médiem
- nános pevných médií na senzoru
- vysoká rychlost proudění v potrubí
- silné turbulence v trubce v důsledku příliš krátkých potrubí na vstupu a výstupu
- koroze vidličky
- newtonovské (nikoli čistě viskózní) chování média (kapalin)

## 6.3.2 Připojení kabelů

### Požadované nástroje

- Plochý šroubovák (0,6 mm × 3,5 mm) pro svorky
- Vhodný nástroj se šířkou přes ploché části šestihranu AF24/25 (8 Nm (5,9 lbf ft)) pro kabelovou průchodku M20



A0018023

### 17 Příklad y připojení s kabelovou vývodkou, elektronická vložka se svorkami

- 1 Vývodka M20 (s kabelovou vývodkou), příklad
  - 2 Maximální průřez vodiče 2,5 mm<sup>2</sup> (AWG14), zemnicí svorka na vnitřní straně krytu + svorky na elektronice
  - 3 Maximální průřez vodiče 4,0 mm<sup>2</sup> (AWG12), zemnicí svorka na vnější straně pouzdra (příklad: plastové pouzdro s vnějším ochranným uzemněním (PE))
- Ø d Poniklovaná mosaz 7 ... 10,5 mm (0,28 ... 0,41 in),  
plast 5 ... 10 mm (0,2 ... 0,38 in),  
nerezová ocel 7 ... 12 mm (0,28 ... 0,47 in)

### Při použití vývodky M20 věnujte pozornost následujícím informacím

Za kabelovou vývodkou:

- Zajistěte vývodku utážením pojistné matice.
- Pojistnou matici vývodky utáhněte pomocí 8 Nm (5,9 lbf ft).
- Našroubujte přiloženou vývodku do pouzdra pomocí 3,75 Nm (2,76 lbf ft).

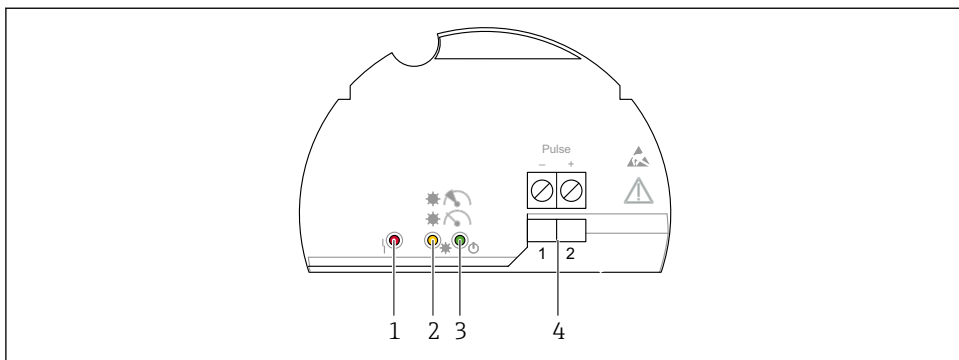
## 7 Možnosti provozu

### 7.1 Přehled možností obsluhy

#### 7.1.1 Provozní koncept

Provoz přepočítavače hustoty FML621. Viz dokumentaci pro podrobné informace o přepočítavači hustoty FML621.

### 7.1.2 Prvky na modulu s elektronikou



A0039683

**18** Modul s elektronikou FEL60D

- 1 Červená LED pro výstrahu či alarm
- 2 Žlutá LED, stabilita měření
- 3 Zelená LED, provozní stav (přístroj zapnutý)
- 4 Svorky pulzního výstupu

## 8 Uvedení do provozu

### 8.1 Kontrola funkcí

Před uvedením měřicího místa do provozu se přesvědčte, že byla provedena kontrola po montáži a kontrola po připojení (seznam bodů), viz Návoz k obsluze.

### 8.2 Zapínání přístroje

- ▶ Zapnutí
  - ↳ Zelená LED svítí a žlutá LED 2× až 3× blikne

Měření je stabilní, pokud svítí obě LED (zelená a žlutá).



71628846

[www.addresses.endress.com](http://www.addresses.endress.com)

---