

Manual de instrucciones abreviado **Liquiphant densidad FTL51B**

Horquilla vibrante
Medición de densidad para líquidos



Este manual de instrucciones abreviado no sustituye al manual de instrucciones del equipo.

Se proporciona información detallada en el manual de instrucciones y en la demás documentación.

Disponible para todas las versiones del equipo a través de:

- Internet: www.endress.com/deviceviewer
- Smartphone/tableta: aplicación Endress+Hauser Operations

1 Documentación relacionada



2 Sobre este documento

2.1 Símbolos

2.1.1 Símbolos de seguridad



PELIGRO

Este símbolo le advierte de una situación peligrosa. Si no se evita dicha situación, pueden producirse lesiones graves o mortales.



ADVERTENCIA

Este símbolo le advierte de una situación peligrosa. Si usted no evita la situación peligrosa, ello podrá causar la muerte o graves lesiones.

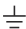
⚠ ATENCIÓN

Este símbolo le advierte de una situación peligrosa. No evitar dicha situación puede implicar lesiones menores o de gravedad media.


AVISO

Este símbolo señala información sobre procedimientos y otros hechos importantes que no están asociados con riesgos de lesiones.

2.1.2 Símbolos eléctricos

 Conexión a tierra

Pinza de puesta a tierra, que se conecta a tierra mediante un sistema de puesta a tierra.

 Tierra de protección (PE)

Borne de tierra, que debe conectarse con tierra antes de hacer cualquier otra conexión. Los bornes de tierra se encuentran dentro y fuera del equipo.


2.1.3 Símbolos de herramientas

 Destornillador de hoja plana


 Llave Allen

 Llave fija

2.1.4 Símbolos para determinados tipos de información

 Permitido


Procedimientos, procesos o acciones que están permitidos.


 Prohibido

Procedimientos, procesos o acciones que están prohibidos.

 Consejo

Indica información adicional

 Referencia a la documentación

 Referencia a otro apartado


 1, 2, 3. Serie de pasos

2.1.5 Símbolos en gráficos

A, B, C... Vista

1, 2, 3... Números de los elementos

 Zona con peligro de explosión

 Zona segura (zona sin peligro de explosión)

3 Instrucciones de seguridad básicas

3.1 Requisitos que debe cumplir el personal

El personal debe cumplir los siguientes requisitos para el desempeño de sus tareas, p. ej., la puesta en marcha y el mantenimiento:

- ▶ Los técnicos cualificados deben tener la formación y preparación pertinentes para la realización de dichas tareas
- ▶ Deben tener la autorización correspondiente por parte del jefe/propietario de la planta
- ▶ Deben conocer bien las normas nacionales
- ▶ Deben haber leído y entendido perfectamente las instrucciones de funcionamiento del presente manual y la documentación complementaria
- ▶ Deben seguir las instrucciones y satisfacer las condiciones indicadas

3.2 Uso previsto

- Use el equipo exclusivamente para medir la densidad de líquidos
- El uso inadecuado puede suponer un peligro
- El propietario/operario de la planta debe garantizar que el equipo mantenga sus buenas condiciones de funcionamiento durante su vida útil
- Use el equipo exclusivamente con productos contra los cuales los materiales de las partes en contacto con el producto tengan un nivel adecuado de resistencia
- No exceda los límites superiores e inferiores de los valores de alarma del equipo
 - ☞ Véase la documentación técnica

3.2.1 Uso incorrecto

El fabricante no se responsabiliza de ningún daño causado por un uso inapropiado o distinto del previsto.

Riesgos residuales

Debido al calor transferido desde el proceso, la caja del sistema electrónico y los conjuntos que esta contiene pueden alcanzar temperaturas de hasta 80 °C (176 °F) durante el funcionamiento.

¡Peligro de quemaduras por contacto con las superficies!

- ▶ Si resulta necesario, tome las medidas de protección necesarias para evitar quemaduras por contacto.

3.3 Seguridad en el lugar de trabajo

Para trabajar con el instrumento:

- ▶ Lleve el equipo de protección personal conforme a las normas nacionales.

3.4 Funcionamiento seguro

Riesgo de lesiones

- ▶ Use el equipo únicamente si está en correctas condiciones técnicas y no presenta errores ni fallos.

- ▶ El operario es responsable de garantizar el funcionamiento sin interferencias del equipo.

Modificaciones del equipo

No está permitido someter el equipo a modificaciones no autorizadas. Estas pueden implicar riesgos imprevisibles.

- ▶ Si a pesar de ello se requiere hacer alguna modificación, consulte a Endress+Hauser.

Reparaciones

Para asegurar el funcionamiento seguro y fiable del equipo:

- ▶ Realice únicamente reparaciones con el equipo que estén expresamente permitidas.
- ▶ Tenga en cuenta las normas nacionales relativas a reparaciones de equipos eléctricos.
- ▶ Utilice únicamente piezas de repuesto y accesorios originales de Endress+Hauser.

Zona con peligro de explosión

Para eliminar riesgos para el personal o la instalación cuando se utilice el equipo en una zona con peligro de explosión (p. ej., protección contra explosiones):

- ▶ Compruebe la placa de identificación para verificar que se pueda utilizar el equipo solicitado del modo previsto en la zona con peligro de explosión.
- ▶ Ténganse en cuenta las especificaciones que se indican en la documentación complementaria que forma parte de este manual.

3.5 Seguridad del producto

Este instrumento ha sido diseñado de acuerdo a las buenas prácticas de ingeniería y cumple los requisitos de seguridad más exigentes, ha sido sometido a pruebas de funcionamiento y ha salido de fábrica en condiciones óptimas para funcionar de forma segura.

Cumple las normas de seguridad generales y los requisitos legales pertinentes. Cumple también con las directivas de la UE enumeradas en la Declaración CE de conformidad específica del instrumento. Endress+Hauser lo confirma dotando el equipo con la marca CE.

3.6 Seguridad TI

Otorgamos únicamente garantía si el equipo ha sido instalado y utilizado tal como se describe en el manual de instrucciones. El equipo lleva mecanismos de seguridad integrados para evitar que los usuarios realicen cambios de ajustes de forma involuntaria.


Aporta protección adicional al equipo y a la transferencia de datos al/del equipo

- ▶ Las medidas de seguridad de TI definidas en la política de seguridad del propietario/operador de la planta deben ser implementadas por los mismos propietarios/operadores de la planta.

4 Recepción de material e identificación del producto

4.1 Recepción de material

Realice las siguientes comprobaciones durante la recepción de material:

- ¿El código de producto que aparece en el albarán coincide con el que aparece en la pegatina del producto?
 - ¿La mercancía presenta daños visibles?
 - ¿Los datos de la placa de identificación corresponden a la información del pedido indicada en el albarán de entrega?
 - En caso necesario (véase la placa de identificación): ¿Están incluidas las instrucciones de seguridad, p. ej. XA?
-  Si no se cumple alguna de estas condiciones, póngase en contacto con la oficina de ventas del fabricante.

4.2 Identificación del producto

Están disponibles las siguientes opciones para identificar el equipo:

- Especificaciones de la placa de identificación
- Código de pedido ampliado con desglose de las características del equipo en el albarán de entrega
- Introduzca los números de serie indicados en las placas de identificación en la aplicación *W@M Device Viewer* www.endress.com/deviceviewer. Se muestra toda la información relacionada con el equipo de medición con una visión general del alcance de la documentación técnica proporcionada.
- Introduzca el número de serie de la placa de identificación en la *Operations App de Endress+Hauser* o utilice la *Operations App de Endress+Hauser* para escanear el código QR que se encuentra en la *placa de identificación*

4.2.1 Placa de identificación

La información que exige la ley y que es aplicable al equipo se muestra en la placa de identificación, p. ej.:

- Identificación del fabricante
- Número de pedido, código ampliado de pedido, número de serie
- Datos técnicos, grado de protección
- Versión del firmware, versión del hardware
- Información relacionada con la homologación, referencia a las instrucciones de seguridad (XA)
- Código DataMatrix (información sobre el equipo)

4.2.2 Dirección del fabricante

Endress+Hauser SE+Co. KG
Hauptstraße 1
79689 Maulburg, Alemania

Lugar de fabricación: Véase la placa de identificación.

4.3 Almacenamiento y transporte

4.3.1 Condiciones de almacenamiento

Utilice el embalaje original.

Temperatura de almacenamiento

-40 ... +80 °C (-40 ... +176 °F)

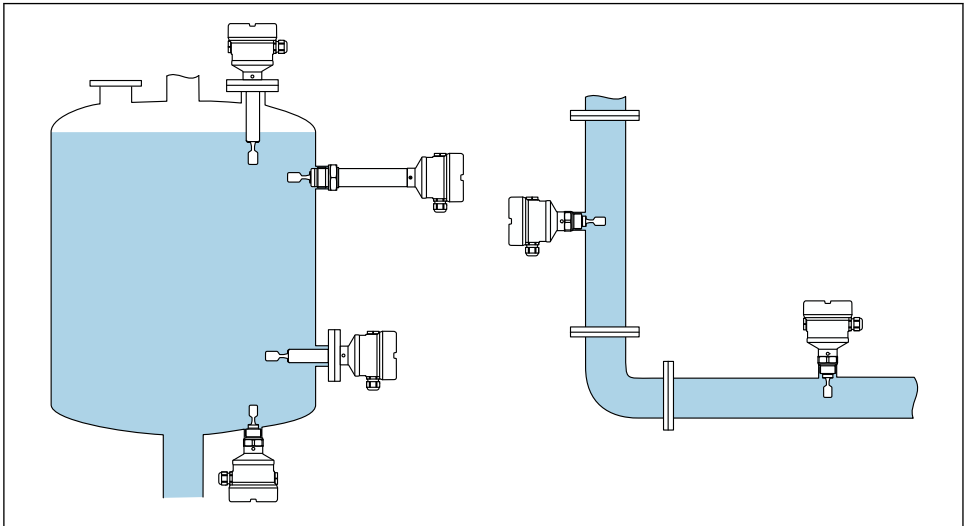
4.3.2 Transporte del equipo

- Transporte el equipo dentro del embalaje original hasta el punto de medición
- Sujete el equipo por la caja, el distanciador de temperatura, la conexión a proceso o el tubo de extensión
- No doble, acorte ni alargue el diapasón.

5 Montaje

Instrucciones de montaje

- Si se trata de la versión compacta o de una versión con una longitud de tubería de hasta aprox. 500 mm (19,7 in), se puede orientar en cualquier dirección.
- Orientación vertical desde arriba para equipos con tubería larga
- Distancia mínima entre la punta de la horquilla y la pared del depósito o de la tubería: 10 mm (0,39 in)

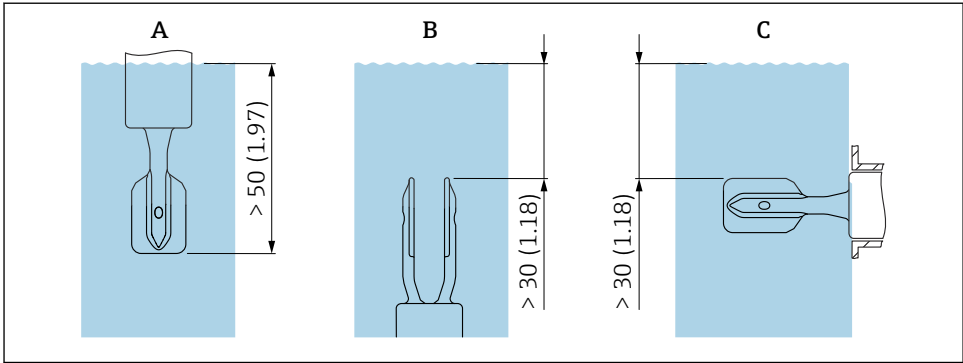


A0039739

1 Ejemplos de instalación para un depósito, tanque o tubería

5.1 Requisitos de montaje


El lugar de instalación ha de seleccionarse de modo que la horquilla vibrante y la membrana estén siempre inmersas en el producto.



A0039685

2 Unidad mm (in)

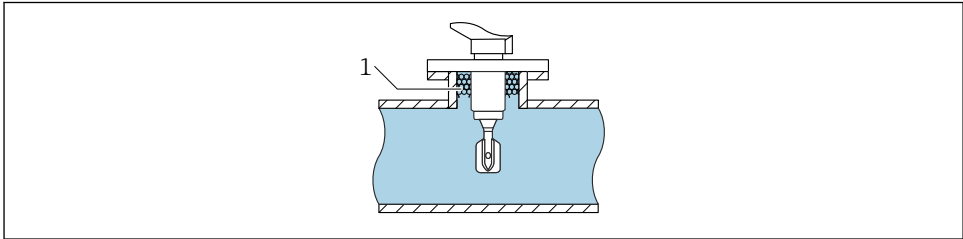
- A Instalación desde arriba
- B Instalación desde abajo
- C Instalación desde el lado

-  Evite la formación de burbujas de aire en la tubería o la tubuladura
- Asegúrese de que la ventilación sea adecuada

5.1.1 Velocidad de flujo, instalación en tuberías

Instale el diapasón dentro del flujo de producto

- Velocidad de flujo: $< 2 \text{ m/s}$ ($6,56 \text{ ft/s}$) por segundo
- Evita la formación de burbujas de aire (1)

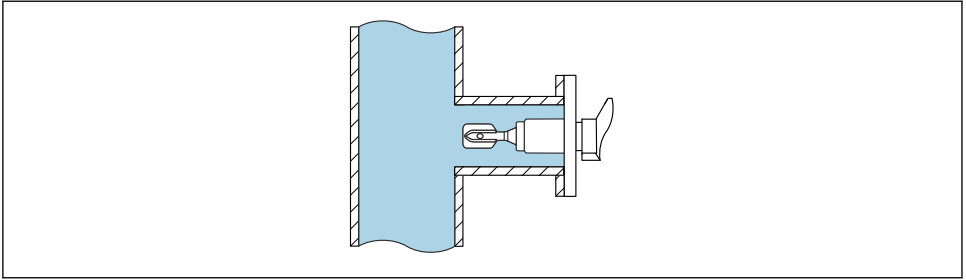


A0039718

3 Ejemplo de instalación en tuberías dentro del flujo de producto

Instale el diapasón lejos del flujo directo de producto

Velocidad de flujo: $< 2 \text{ m/s}$ ($6,56 \text{ ft/s}$)



A0039721

4 Ejemplo de instalación en tuberías alejadas del flujo directo de producto

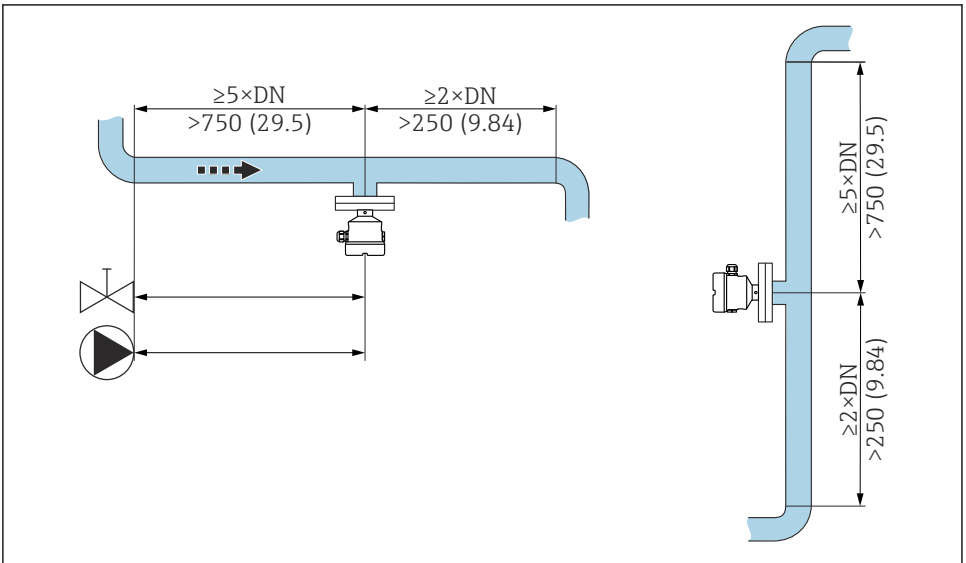
5.1.2 Tramos rectos de entrada y salida

Tramo recto de entrada

Si es factible, instale el sensor lo más aguas arriba que sea posible, p. ej., válvulas, piezas en T, codos, codos de brida, etc.

Para cumplir con las especificaciones de precisión, el tramo recto de entrada ha de satisfacer los requisitos siguientes:

Tramo recto de entrada: $\geq 5x$ DN (diámetro nominal) mín. 750 mm (29,5 in)



A0039700

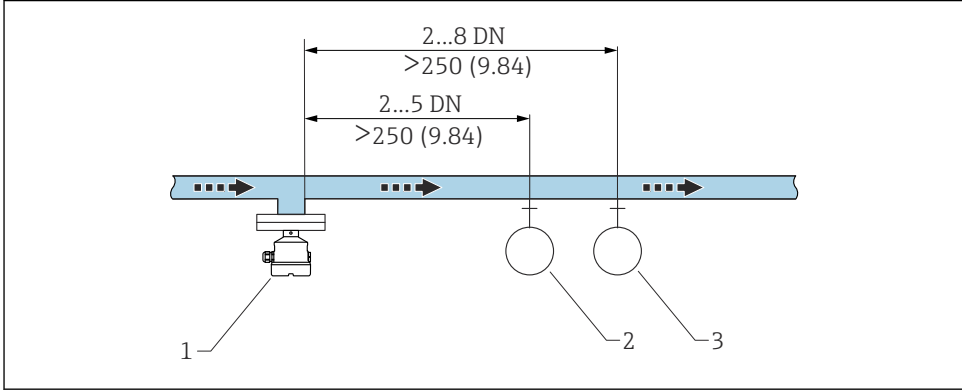
5 Instalación en el tramo recto de entrada. Unidad de medida mm (in)

Tramo de salida

Para cumplir con las especificaciones de precisión, el tramo recto de salida ha de satisfacer los requisitos siguientes:

Tramo recto de salida: $\geq 2x$ DN (diámetro nominal) mín. 250 mm (9,84 in)

El sensor de presión y temperatura han de estar instalados en el lado de salida de la dirección del caudal, detrás del sensor Liquiphant Density. Cuando instale puntos de medición de presión y temperatura aguas abajo del equipo, compruebe que haya suficiente distancia entre el punto de medición y el equipo de medición.



A0039701

6 Instalación en el tramo recto de salida. Unidad de medida mm (in)

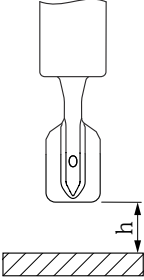
- 1 Liquiphant sensor de densidades
- 2 Punto de medida de presión
- 3 Punto de medida de temperatura

5.1.3 Factor de corrección

Si la vibración de la horquilla vibrante resulta afectada por las condiciones del lugar de instalación, es posible ajustar el resultado de la medición con un factor de corrección (r).

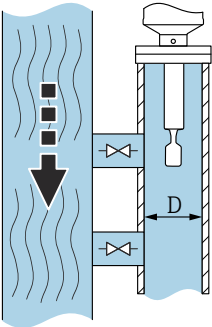
Instalación estándar

Factor de corrección "r" como factor de altura "h", para introducir en el calculador de densidad FML621 o ReadWin2000:

	h	r
 <small>A0039687</small>	12 mm (0,47 in)	1,0026
	14 mm (0,55 in)	1,0016
	16 mm (0,63 in)	1,0011
	18 mm (0,71 in)	1,0008
	20 mm (0,79 in)	1,0006
	22 mm (0,87 in)	1,0005
	24 mm (0,94 in)	1,0004
	26 mm (1,02 in)	1,0004
	28 mm (1,10 in)	1,0004
	30 mm (1,18 in)	1,0003
	32 mm (1,26 in)	1,0003
	34 mm (1,34 in)	1,0002
	36 mm (1,42 in)	1,0001
	38 mm (1,50 in)	1,0001
	40 mm (1,57 in)	1,0000

Instalación en un bypass

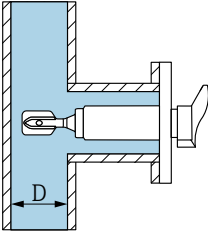
Factor de corrección "r" como factor del diámetro interno del bypass "D", para introducir en el calculador de densidad FML621 o ReadWin2000:

	D	r
 <small>A0039689</small>	<44 mm (1,73 in)	-
	44 mm (1,73 in)	1,0191
	46 mm (1,81 in)	1,0162
	48 mm (1,89 in)	1,0137
	50 mm (1,97 in)	1,0116
	52 mm (2,05 in)	1,0098
	54 mm (2,13 in)	1,0083
	56 mm (2,20 in)	1,0070
	58 mm (2,28 in)	1,0059
	60 mm (2,36 in)	1,0050

	D	r
	62 mm (2,44 in)	1,0042
	64 mm (2,52 in)	1,0035
	66 mm (2,60 in)	1,0030
	68 mm (2,68 in)	1,0025
	70 mm (2,76 in)	1,0021
	72 mm (2,83 in)	1,0017
	74 mm (2,91 in)	1,0014
	76 mm (2,99 in)	1,0012
	78 mm (3,07 in)	1,0010
	80 mm (3,15 in)	1,0008
	82 mm (3,23 in)	1,0006
	84 mm (3,31 in)	1,0005
	86 mm (3,39 in)	1,0004
	88 mm (3,46 in)	1,0003
	90 mm (3,54 in)	1,0003
	92 mm (3,62 in)	1,0002
	94 mm (3,70 in)	1,0002
	96 mm (3,78 in)	1,0001
	98 mm (3,86 in)	1,0001
	100 mm (3,94 in)	1,0001
	>100 mm (3,94 in)	1,0000

Instalación en tubería

Factor de corrección "r" como factor del diámetro mínimo de la tubería "D", para introducir en el calculador de densidad FML621 o ReadWin2000:

	D	r
	<44 mm (1,73 in)	-
	44 mm (1,73 in)	1,0225
	46 mm (1,81 in)	1,0167
	48 mm (1,89 in)	1,0125
	50 mm (1,97 in)	1,0096
	52 mm (2,05 in)	1,0075
	54 mm (2,13 in)	1,0061

A00399707

	D	r
	56 mm (2,20 in)	1,0051
	58 mm (2,28 in)	1,0044
	60 mm (2,36 in)	1,0039
	62 mm (2,44 in)	1,0035
	64 mm (2,52 in)	1,0032
	66 mm (2,60 in)	1,0028
	68 mm (2,68 in)	1,0025
	70 mm (2,76 in)	1,0022
	72 mm (2,83 in)	1,0020
	74 mm (2,91 in)	1,0017
	76 mm (2,99 in)	1,0015
	78 mm (3,07 in)	1,0012
	80 mm (3,15 in)	1,0009
	82 mm (3,23 in)	1,0007
	84 mm (3,31 in)	1,0005
	86 mm (3,39 in)	1,0004
	88 mm (3,46 in)	1,0003
	90 mm (3,54 in)	1,0002
	92 mm (3,62 in)	1,0002
	94 mm (3,70 in)	1,0001
	96 mm (3,78 in)	1,0001
	98 mm (3,86 in)	1,0001
	100 mm (3,94 in)	1,0001
	>100 mm (3,94 in)	1,0000

5.1.4 Evite las adherencias

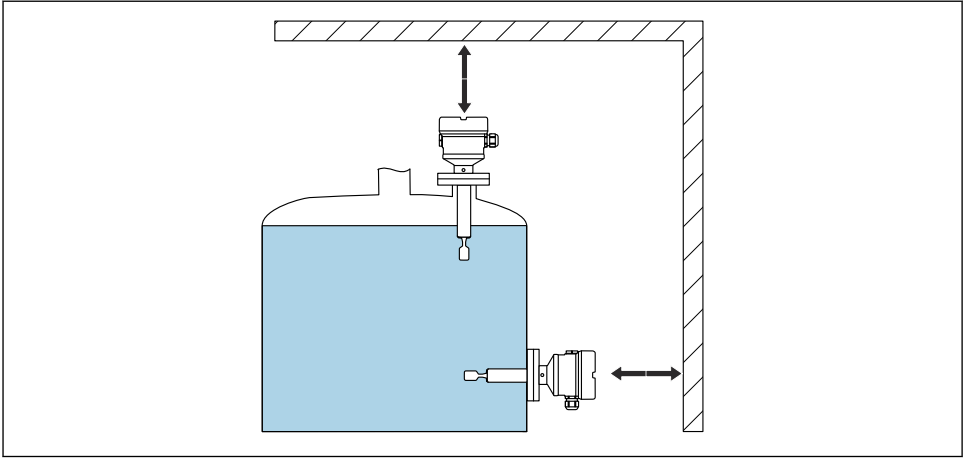
AVISO

La presencia de adherencias o corrosión en la horquilla vibrante afecta el resultado de la medición y, por tanto, debe evitarse.

- Establezca plazos de mantenimiento en caso necesario.

5.1.5 Tenga en cuenta el espacio expedito

Deje un espacio suficiente fuera del depósito para el montaje, la conexión y la sustitución del módulo del sistema electrónico.

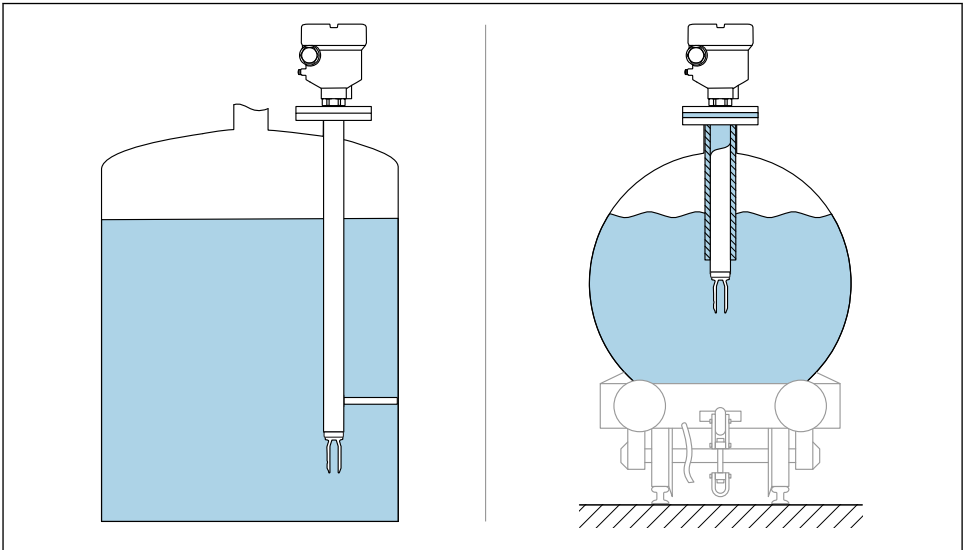


A0039741

7 Tenga en cuenta el espacio expedito

5.1.6 Apoyo del equipo

Si la carga dinámica es severa, apoye el equipo. Capacidad máxima de carga lateral de las extensiones de tuberías y sensores: 75 Nm (55 lbf ft).

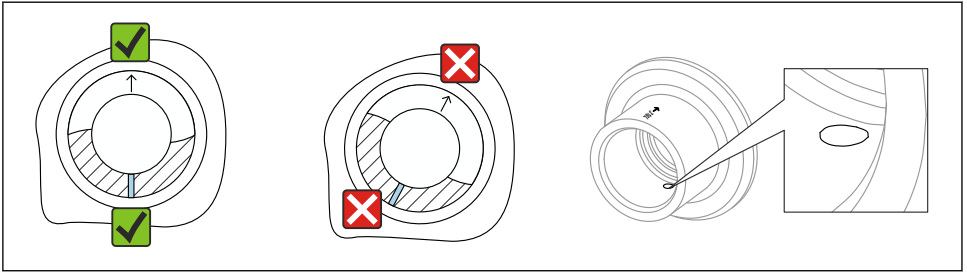


A0039742

8 Ejemplos de soporte en caso de carga dinámica

5.1.7 Casquillo para soldar con orificio de escape

Suelde el casquillo de soldadura de tal modo que el orificio para fugas apunte hacia abajo. Esto permite detectar rápidamente las posibles fugas.



A0039230

9 Casquillo para soldar con orificio de escape

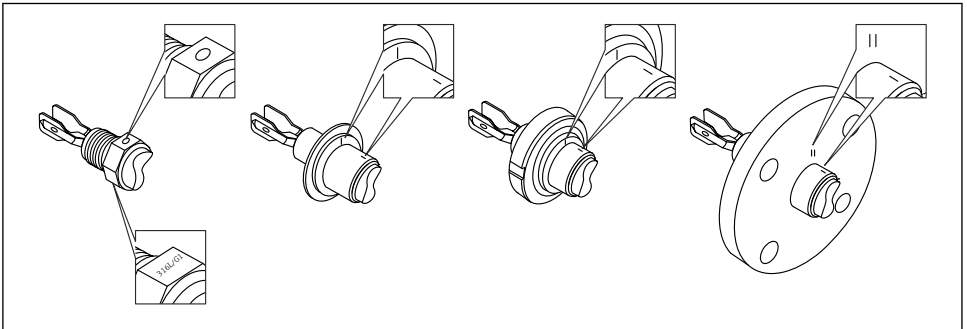
5.2 Montaje del equipo

5.2.1 Herramienta requerida

- Llave fija para tuercas para la instalación del sensor
- Llave Allen para tornillo de bloqueo de la caja

5.2.2 Instalación

Alinee la horquilla vibrante mediante el marcado



A0039125

10 Posición del diapason en caso de instalación horizontal en el depósito usando el marcado

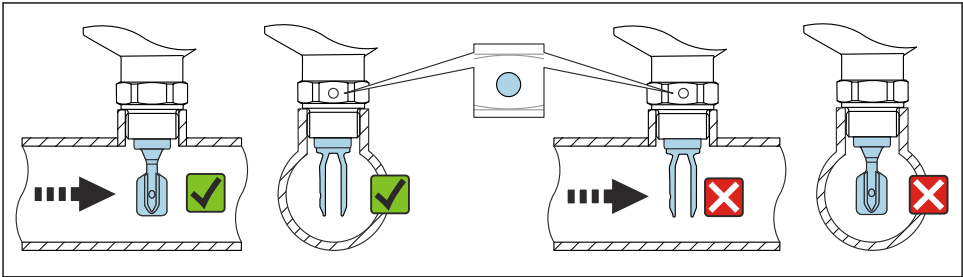
Instalación del equipo en la tubería

AVISO

Alineación incorrecta del diapasón

La presencia de vórtices y remolinos puede falsear el resultado de la medición.

- ▶ Si las tuberías presentan accesorios internos o se trata de depósitos con un agitador, el diapasón debe estar alineado en la dirección de flujo.
 - La velocidad de flujo del producto no debe superar 2 m/s (6,56 ft/s) durante el funcionamiento
 - Velocidad de flujo > 2 m/s: Separe el diapasón del flujo directo de producto por medio de características estructurales, como una derivación o una ampliación de tubería para reducir la velocidad de flujo hasta máx. 2 m/s (6,56 ft/s)
 - El flujo no se verá impedido significativamente si el diapasón está bien alineado y la marca señala en el sentido del flujo.
 - Una marca en la conexión a proceso indica la posición de la horquilla vibrante. Conexión roscada = un punto en el cabezal hexagonal; brida = dos líneas en la brida. El marcado es visible cuando está instalado.

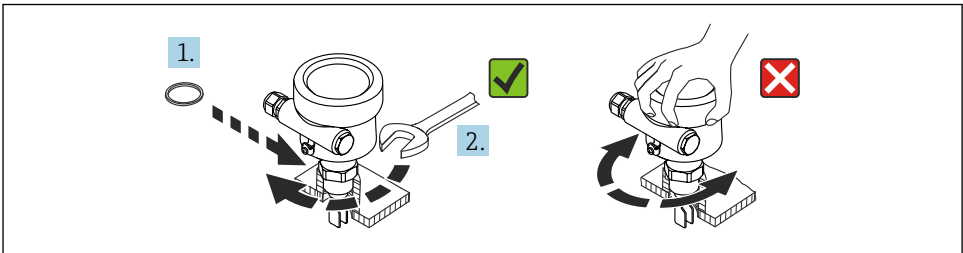


A0034851

- 11 *Instalación en tuberías (tenga en cuenta la posición de la horquilla y las marcas)*

Enroscado del equipo

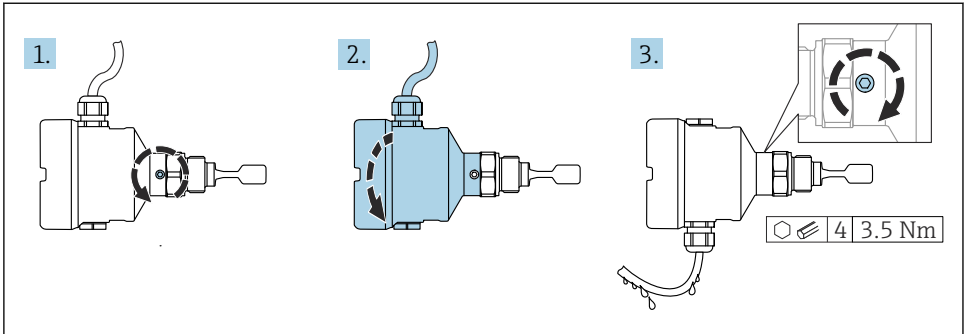
- Hágalo girar exclusivamente por el perno hexagonal, 15 ... 30 Nm (11 ... 22 lbf ft)
- No lo haga girar por la caja.



A0034852

- 12 *Enroscado del equipo*

Alineación de la entrada del cable



A0037347

13 Caja con tornillo de bloqueo externo y circuito de goteo



Cajas con tornillo de bloqueo:

- Se puede girar el tornillo de bloqueo para así girar la caja y alinear el cable.
- El tornillo de bloqueo no está apretado cuando se entrega el equipo.

1. Afloje el tornillo de bloqueo externo (máximo 1,5 vueltas).
2. Gire la caja, alinee la entrada de cables.
 - ↳ Evite la humedad en la caja; disponga un lazo para permitir que la humedad escurra.
3. Apriete el tornillo de bloqueo externo.

AVISO

La caja no se puede desenroscar por completo.

- ▶ Afloje el tornillo de fijación exterior girándolo no más de 1,5 veces. Si el tornillo se afloja demasiado o se desatornilla por completo (más allá del punto de anclaje), las piezas pequeñas (contradisco) pueden aflojarse y caer.
- ▶ Apriete los tornillos de fijación (cabeza hexagonal 4 mm (0,16 in)) con 3,5 Nm (2,58 lbf ft) $\pm 0,3$ Nm ($\pm 0,22$ lbf ft) máximo.

*Cierre de las tapas de la caja***AVISO****Daños por suciedad en la rosca y en la tapa de la caja.**

- ▶ Retire la suciedad (p. ej., arena) de la rosca de las cubiertas y la caja.
- ▶ Si sigue notando resistencia al cerrar la cubierta, compruebe de nuevo la posible presencia de suciedad en la rosca.

**Rosca de la caja**

Las roscas del sistema electrónico y del compartimento de conexiones se pueden dotar de un recubrimiento antifricción.

Lo siguiente es aplicable a todos los materiales de la caja:

✗ No lubrique las roscas de la caja.

6 Conexión eléctrica

6.1 Herramienta requerida

- Destornillador para la conexión eléctrica
- Llave Allen para el tornillo de cierre de la tapa

6.2 Requisitos de conexión

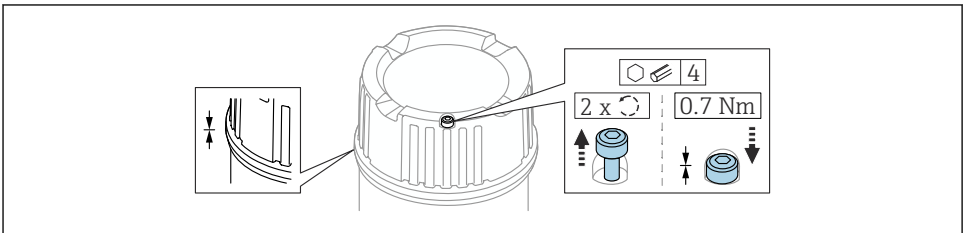
6.2.1 Tapa con tornillo de fijación

En el caso de los equipos destinados al uso en áreas de peligro con un tipo de protección contra explosiones determinado, la cubierta está bloqueada con un tornillo de fijación.

AVISO

Si el tornillo de fijación no está posicionado correctamente, la cubierta no puede proporcionar un sellado seguro.

- ▶ Abra la tapa: afloje el tornillo de bloqueo de la tapa con un máximo de 2 vueltas para que no caiga dicho tornillo. Ajuste la cubierta y compruebe la junta de la cubierta.
- ▶ Cierre la tapa: atornille la tapa de forma segura en la caja, asegurándose de que el tornillo de bloqueo se ha dispuesto correctamente. No debe haber ningún espacio entre la cubierta y la caja.



A0039520

14 Tapa con tornillo de fijación

6.2.2 Conexión de tierra de protección (PE)

Si se utiliza el equipo en zonas con peligro de explosión, siempre debe incluirse en la conexión equipotencial del sistema, independientemente del voltaje de funcionamiento. Esto resulta posible conectándose a la conexión de tierra de protección (PE) interna o externa.

6.3 Conexión del equipo



Rosca de la caja

Las roscas del sistema electrónico y del compartimento de conexiones se pueden dotar de un recubrimiento antifricción.

Lo siguiente es aplicable a todos los materiales de la caja:

No lubrique las roscas de la caja.

6.3.1 Densidad a 2 hilos (módulo de la electrónica FEL60D) para la medición de densidad

AVISO

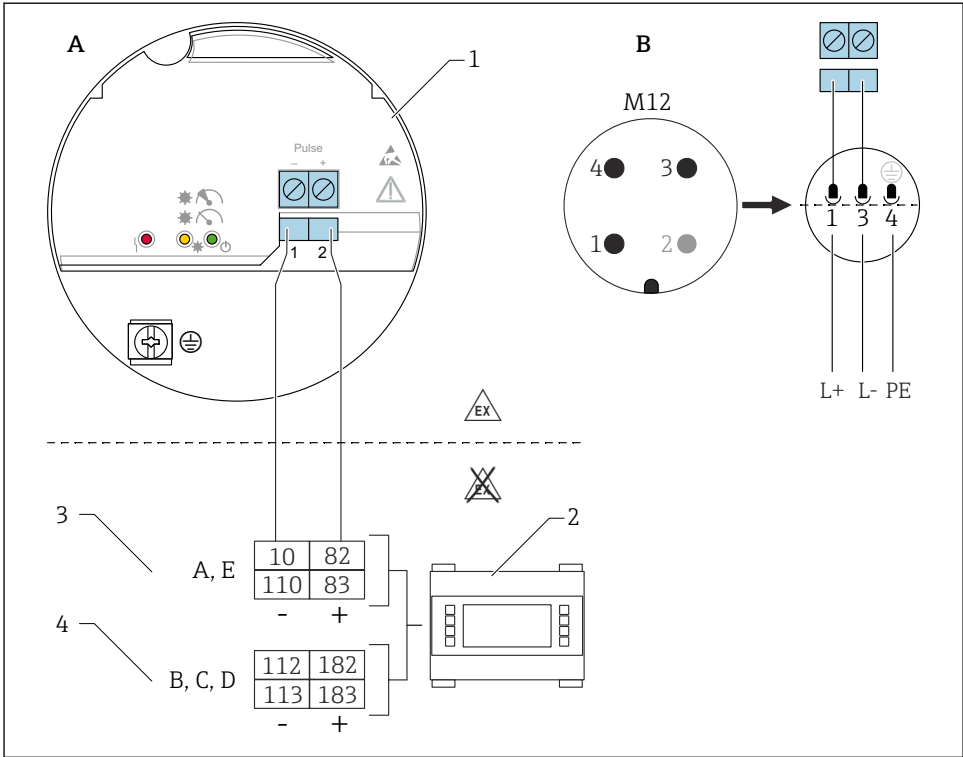
No es admisible su uso con otras unidades de conmutación.

Destrucción de componentes electrónicos.

- ▶ No instale el módulo del sistema electrónico FEL60D en equipos usados inicialmente como interruptores de nivel puntual.

Asignación de terminales

La señal de salida del sensor de densidades se basa en tecnología de pulsos. Con la ayuda de esta señal, la frecuencia de la horquilla se transmite constantemente al calculador de densidad FML621.



A0036059

15 Diagrama de conexiones: conexión del módulo del sistema electrónico FEL60D al calculador de densidad FML621

- A Cableado de conexión con terminales
- B Cableado de conexión con conector M12 en la caja según la norma EN61131-2
- 1 Módulo de la electrónica FEL60D
- 2 Calculador de densidad FML621
- 3 Ranuras A, E con tarjetas de ampliación (ya instaladas en la unidad básica)
- 4 Ranuras B, C, D con tarjetas de ampliación (opcional)

Tensión de alimentación

$U = 24 V_{DC} \pm 15 \%$, adecuada únicamente para la conexión al calculador de densidad FML621

i La fuente de alimentación del equipo debe ser de categoría "CLASS 2" o "SELV".

Consumo de potencia

$P < 160 \text{ mW}$

Consumo de corriente

$I < 10 \text{ mA}$

Protección contra sobretensiones

Sobretensión categoría I

Ajuste

Existen 3 tipos diferentes de ajustes:

- Ajuste estándar (configuración de pedido):
En fábrica se determinan dos parámetros de la horquilla que describen las características del sensor y se proporcionan en el informe de calibración con el producto. Estos parámetros han de transmitirse al calculador de densidad FML621.
- Ajuste especial (selección en el configurador de producto):
En fábrica se determinan tres parámetros de la horquilla que describen las características del sensor y se proporcionan en el informe de calibración con el producto. Estos parámetros han de transmitirse al calculador de densidad FML621.
Este tipo de ajuste permite alcanzar un nivel de precisión incluso más alto.
- Ajuste en campo:
Con un ajuste en campo, la densidad determinada por el usuario se transmite al equipo FML621.



Todos los parámetros necesarios del sensor Liquiphant Density se documentan en el **informe de ajustes** y en el **pase del sensor**.

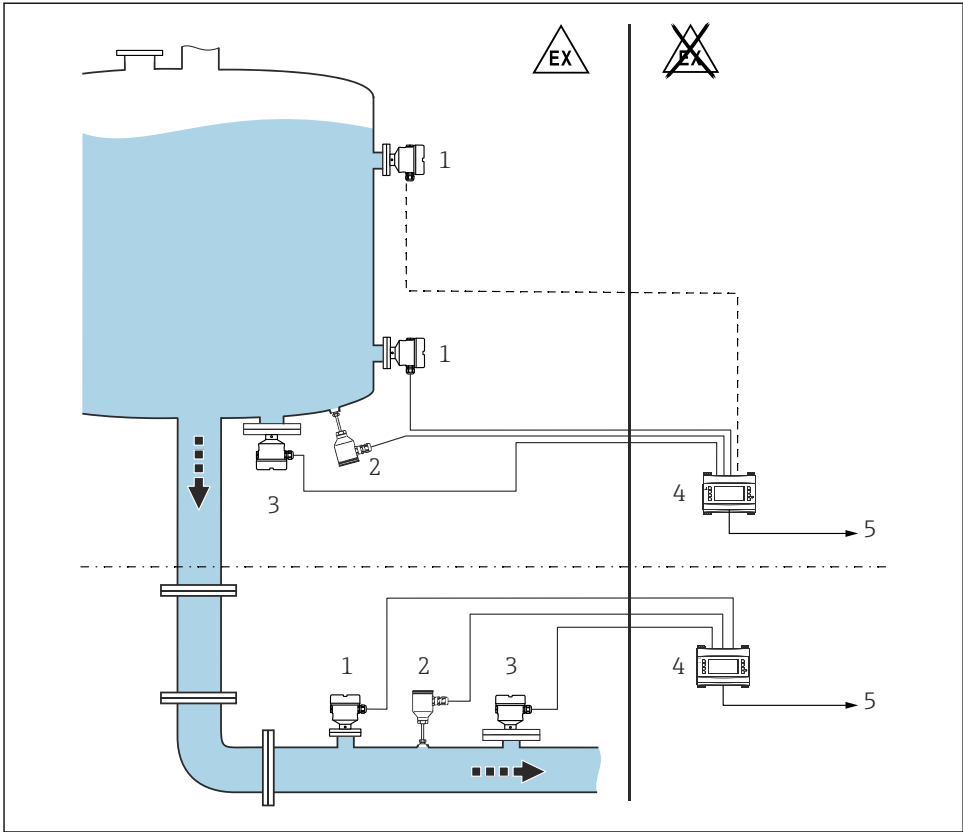
Estos documentos están incluidos en el alcance del suministro.



La demás información y documentación disponible actualmente se puede encontrar en el sitio web de Endress+Hauser: www.endress.com → Downloads.

Medición de densidad

El equipo Liquiphant Density mide la densidad de un producto líquido en tuberías y depósitos. El equipo es apto para todo tipo de fluidos newtonianos (viscosos puros). Además, el equipo también es apto para uso en zonas con peligro de explosión.



A0039632

16 Medición de densidades con el calculador de densidad FML621

- 1 Liquiphant Density → Salida de pulsos
- 2 Sensor de temperatura, p. ej., salida de 4 ... 20 mA
- 3 Transmisor de presión 4 ... 20 mA salida requerida para cambios de presión >6 bar
- 4 Calculador de densidad Liquiphant FML621 con indicador y unidad de configuración
- 5 PLC

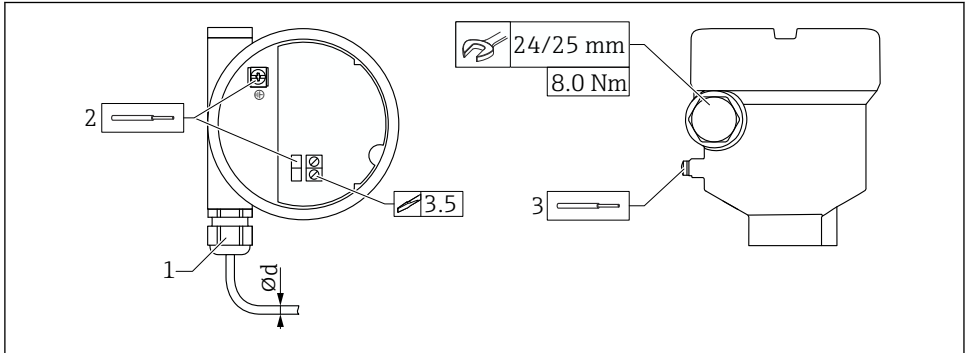
i La medición puede resultar alterada por las circunstancias siguientes:

- la presencia de burbujas de aire en el sensor
- la unidad no está totalmente cubierta por el producto
- la formación de deposiciones sólidas de producto sobre el sensor
- alta velocidad de flujo en tuberías
- turbulencias intensas en la tubería debido a que los tramos rectos de entrada y de salida son demasiado cortos
- la presencia de corrosión en la horquilla
- comportamiento no newtoniano de los productos (viscosos no puros)

6.3.2 Conexión de los cables

Herramientas necesarias

- Destornillador de hoja plana (0,6 mm x 3,5 mm) para terminales
- Herramienta adecuada con ancho entre caras AF24/25 (8 Nm (5,9 lbf ft)) para prensaestopas M20



A0018023

17 Ejemplo de acoplamiento con entrada de cable, módulo del sistema electrónico con terminales

- 1 Acoplamiento M20 (con entrada de cable), ejemplo
 - 2 Sección transversal del conductor máx. 2,5 mm² (AWG14), borne de tierra en el interior de la caja + terminales en el sistema electrónico
 - 3 Sección transversal del conductor máx. 4,0 mm² (AWG12), borne de tierra en el exterior de la caja (ejemplo: caja de plástico con conexión de tierra de protección externa [PE])
- ∅d Latón niquelado 7 ... 10,5 mm (0,28 ... 0,41 in),
Plástico 5 ... 10 mm (0,2 ... 0,38 in),
Acero inoxidable 7 ... 12 mm (0,28 ... 0,47 in)

i Cuando use el acoplamiento M20, preste atención a lo siguiente

Siguiente entrada de cable:

- Contraapriete el acoplamiento
- Apriete la tuerca de unión del acoplamiento con 8 Nm (5,9 lbf ft)
- Enrosque en la caja el acoplamiento suministrado con 3,75 Nm (2,76 lbf ft)

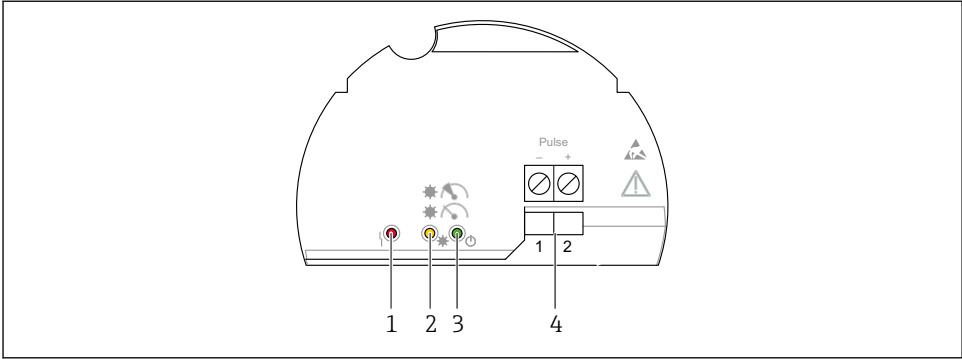
7 Opciones de configuración

7.1 Visión general de las opciones de configuración

7.1.1 Planteamiento de la configuración

Operación a través del calculador de densidad FML621. Para más detalles, véase la documentación del calculador de densidad FML621.

7.1.2 Elementos del módulo del sistema electrónico



A0039683

18 Módulo de la electrónica FEL60D

- 1 LED rojo, para aviso o alarma
- 2 LED amarillo, estabilidad de la medición
- 3 LED verde, estado operativo (el equipo está encendido)
- 4 Terminales de las salidas de pulsos

8 Puesta en marcha

8.1 Comprobación de funciones

Antes de efectuar la puesta en marcha del punto de medición, compruebe si se han llevado a cabo las comprobaciones tras el montaje y las comprobaciones tras la conexión (lista de comprobaciones); véase el manual de instrucciones.

8.2 Encendido del equipo

► Activar

- ↳ El LED verde está encendido y el LED amarillo parpadea 2-3 veces

La medición es estable si ambos LED (verde y amarillo) se encienden a continuación.



71628844

www.addresses.endress.com
