

# Kort betjeningsvejledning

## Liquiphant FTL63

Vibronisk

Punktniveauafbryder til væske specielt beregnet til fødevarerindustrien og life science-industrien



Denne korte betjeningsvejledning er ikke beregnet til at erstatte betjeningsvejledningen til instrumentet.

Detaljerede oplysninger findes i betjeningsvejledningen og den øvrige dokumentation.

Tilgængelig til alle instrumentversioner via:

- Internet: [www.endress.com/deviceviewer](http://www.endress.com/deviceviewer)
- Smartphone/tablet: Endress+Hauser Operations-app

# 1 Medfølgende dokumentation



A0023555

## 2 Om dette dokument

### 2.1 Symboler

#### 2.1.1 Sikkerhedssymboler



Dette symbol gør dig opmærksom på en farlig situation. Der sker dødsfald eller alvorlig personskade, hvis denne situation ikke undgås.



Dette symbol gør dig opmærksom på en farlig situation. Der kan forekomme dødsfald eller alvorlig personskade, hvis denne situation ikke undgås.

 **FORSIGTIG**

Dette symbol gør dig opmærksom på en farlig situation. Der kan forekomme mindre eller mellemstor personskade, hvis denne situation ikke undgås.

**BEMÆRK**

Dette symbol angiver oplysninger om procedurer og andre fakta, der ikke medfører personskade.

### 2.1.2 Elektriske symboler

 Jordforbindelse

Jordet klemme, som jordes via et jordingsystem.

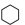
 Jordledning (PE)

Jordklemmer, som skal være jordforbundet, før der foretages anden form for tilslutning.

Jordklemmerne sidder både ind- og udvendigt på instrumentet.

### 2.1.3 Værktøjssymboler

 Skruetrækker med flad klinge


 Unbrakonøgle

 Gaffelnøgle

### 2.1.4 Symboler for bestemte typer oplysninger

 Tilladt


Procedurer, processer eller handlinger, der er tilladte.

 Forbudt

Procedurer, processer eller handlinger, der ikke er tilladte.

 Tip

Angiver yderligere oplysninger

 Reference til dokumentation

 Reference til et andet afsnit


 1, 2, 3. Serie af trin

### 2.1.5 Symboler i grafik

**A, B, C ...** Visning

1, 2, 3 ... Delnumre

 Farligt område

 Sikkert område (ikke-farligt område)


## 3 Grundlæggende sikkerhedsanvisninger

### 3.1 Krav til personalet

Personalet skal opfylde følgende krav for at foretage de nødvendige opgaver, f. eks. ibrugtagning og vedligeholdelse:

- ▶ Uddannede, kvalificerede specialister: Skal have en relevant kvalifikation til den specifikke funktion og opgave
- ▶ Er autoriseret af anlæggets ejer/driftsansvarlige
- ▶ Kender landets regler
- ▶ Skal have læst og forstået instruktionerne i vejledningen og supplerende dokumentation
- ▶ Følger anvisningerne og overholder kriterierne

### 3.2 Tilsigtet brug

- Brug kun instrumentet til væske
  - Forkert brug kan medføre fare
  - Sørg for, at måleinstrumentet er fri for defekter, mens det er i brug
  - Brug kun instrumentet til medier, som de materialer, det er i kontakt med, er tilstrækkeligt modstandsdygtige over for
  - Undgå at over- eller underskride de relevante grænseværdier for instrumentet
-  Yderligere oplysninger kan findes i den tekniske dokumentation

#### 3.2.1 Forkert brug

Producenten påtager sig intet ansvar for skader, der skyldes forkert brug eller utilsigtet brug.

#### Yderligere risici

På grund af varmeoverførsel fra processen kan temperaturen i elektronikhuset og konstruktionerne deri stige til 80 °C (176 °F) under drift.

Fare for forbrændinger ved kontakt med overflader!

- ▶ Sørg om nødvendigt for, at der beskyttes mod kontakt, så forbrændinger undgås.

Den tilhørende SIL-dokumentation skal følges vedrørende krav relateret til funktionssikkerhed iht. IEC 61508.

### 3.3 Sikkerhed på arbejdspladsen

Ved arbejde på og med instrumentet:

- ▶ Brug de nødvendige personlige værnemidler i overensstemmelse med landets regler.

### 3.4 Driftssikkerhed

Risiko for personskade!

- ▶ Brug kun instrumentet, hvis det er i god teknisk stand og uden fejl.
- ▶ Den driftsansvarlige er ansvarlig for at sikre, at instrumentet anvendes uden interferens.

## Ændring af instrumentet

Uautoriserede ændringer af instrumentet er ikke tilladt og kan medføre uventede farer.

- ▶ Hvis det på trods heraf alligevel er nødvendigt at foretage ændringer, skal du rådføre dig med Endress+Hauser.

## Reparation

Sådan sikres vedvarende driftssikkerhed og pålidelighed:

- ▶ Foretag kun reparationsarbejde på instrumentet, hvis det udtrykkeligt er tilladt.
- ▶ Overhold de gældende regler vedrørende reparation af elektriske instrumenter.
- ▶ Brug kun originale reservedele og originalt tilbehør fra Endress+Hauser.

## Farligt område

Sådan undgås fare for personale og anlæg, når instrumentet anvendes i det farlige område (f.eks. eksplosionsbeskyttelse):

- ▶ Se typeskiltet for at bekræfte, at det bestilte instrument kan anvendes som tilsigtet i det farlige område.
- ▶ Overhold specifikationerne i den separate supplerende dokumentation, som er en integreret del af denne vejledning.

## 3.5 Produktsikkerhed

Dette instrument er designet i overensstemmelse med god teknisk praksis, så det opfylder de højeste sikkerhedskrav, og er testet og leveret fra fabrikken i en tilstand, hvor den er sikker at anvende.

Det opfylder de generelle sikkerhedsstandarder og lovmæssige krav. Det er også i overensstemmelse med de EU-direktiver, der er angivet i den EU-overensstemmelseserklæring, som gælder for det specifikke instrument. Endress+Hauser bekræfter dette ved at forsyne instrumentet med CE-mærkning.

## 3.6 IT-sikkerhed

Garantien gælder kun, hvis instrumentet installeres og bruges som beskrevet i betjeningsvejledningen. Instrumentet har indbyggede sikkerhedsmekanismer, som forhindrer, at brugere utilsigtet kan komme til at ændre indstillingerne.

Implementering af yderligere beskyttelse for instrumentet og dataoverførsel til/fra instrumentet

- ▶ Anlægschefen/operatørerne er selv ansvarlige for at implementere IT-mæssige sikkerhedsforanstaltninger i henhold til egne sikkerhedsstandarder.

# 4 Modtagelse og produktidentifikation

## 4.1 Modtagelse

Kontroller følgende ved modtagelse:

- Er ordrekoderne på følgesedlen og produktets mærkat identiske?
  - Er produkterne ubeskadigede?
  - Stemmer dataene på typeskiltet overens med bestillingsoplysningerne på følgesedlen?
  - Eventuelt (se typeskiltet): Er sikkerhedsanvisningerne, f.eks. XA, vedlagt?
-  Kontakt producentens salgskontor, hvis et af disse forhold ikke er opfyldt.

## 4.2 Produktidentifikation

Instrumentet kan identificeres på følgende måder:

- Specifikationer på typeskiltet
- Udvidet ordrekode med specificering af instrumentets egenskaber på følgesedlen
- Indtast serienummeret fra typeskiltene i *W@M Device Viewer*  
[www.endress.com/deviceviewer](http://www.endress.com/deviceviewer): Alle oplysningerne på måleinstrumentet vises sammen med en oversigt over omfanget af den medfølgende tekniske dokumentation.
- Indtast serienummeret på typeskiltet *Endress+Hauser Operations-appen*, eller scan 2-D-matrixkoden på typeskiltet med *Endress+Hauser Operations-appen*

### 4.2.1 Elektronisk indsats

 Den elektroniske indsats identificeres ved hjælp af ordrekoden på typeskiltet.

### 4.2.2 Typeskilt

De oplysninger, der er påkrævet i henhold til lovgivningen og er relevante for instrumentet, er vist på typeskiltet.

### 4.2.3 Producentens adresse

Endress+Hauser SE+Co. KG

Hauptstraße 1

79689 Maulburg, Tyskland

Fremstillingssted: Se typeskiltet.

## 4.3 Opbevaring og transport

### 4.3.1 Opbevaringsforhold

Brug den originale emballage.

#### Opbevaringstemperatur

-40 til +80 °C (-40 til +176 °F)

Tilvalg: -50 °C (-58 °F), -60 °C (-76 °F)

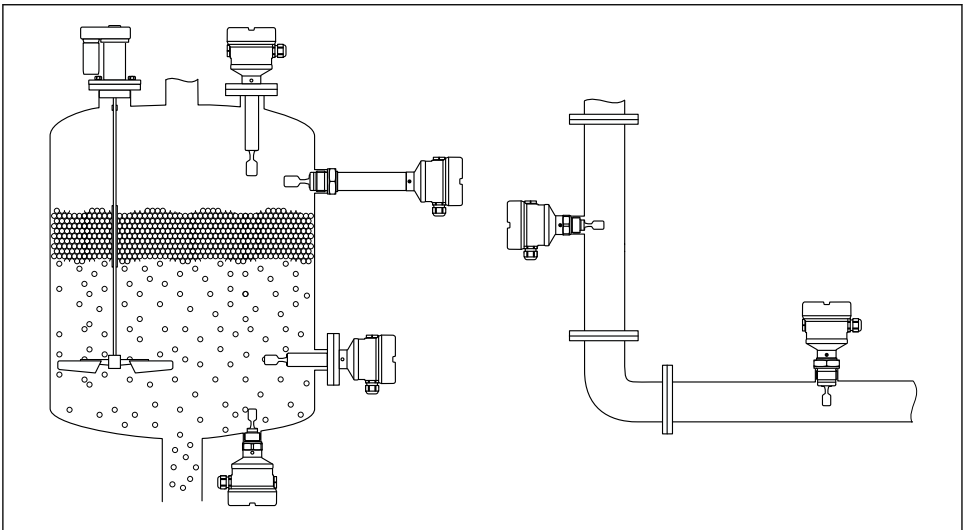
## Transport af instrumentet

- Transportér instrumentet til målepunktet i den originale emballage
- Hold fast i instrumentet via hus, temperaturmellemsykke, processtilslutning eller forlængerrør
- Undlad at bøje, afkorte eller forlænge stemmegaflen

## 5 Montering

### Monteringsanvisninger

- Enhver placering for kompakt version eller version med en rørlængde op til ca. 500 mm (19.7 in)
- Lodret placering ovenfra for instrument med langt rør
- Minimumafstand mellem stemmegafle's spids og tankvæggen eller rørvæggen: 10 mm (0.39 in)



A0037879

1 Installationseksempler for en beholder, en tank eller et rør

### 5.1 Krav til montering

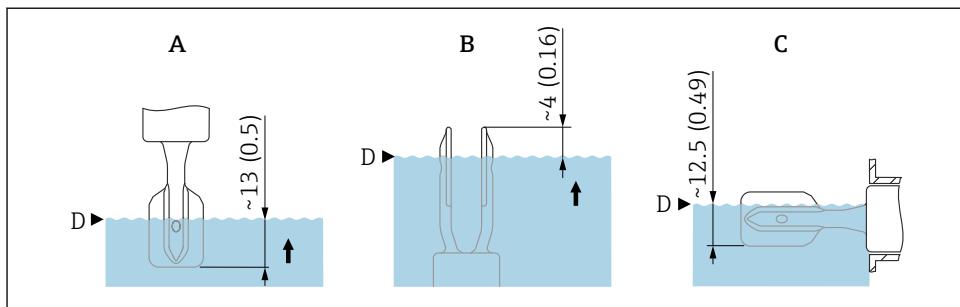
#### 5.1.1 Tag højde for omskiftningspunktet

Følgende er typiske omskiftningspunkter, afhængigt af punktniveauafbryderens retning.

Vand +23 °C (+73 °F)



Minimumafstand mellem stemmegafle's spids og tankvæggen eller rørvæggen:  
10 mm (0.39 in)



A0037915

2 Typiske omskiftningspunkter. Måleenhed mm (in)

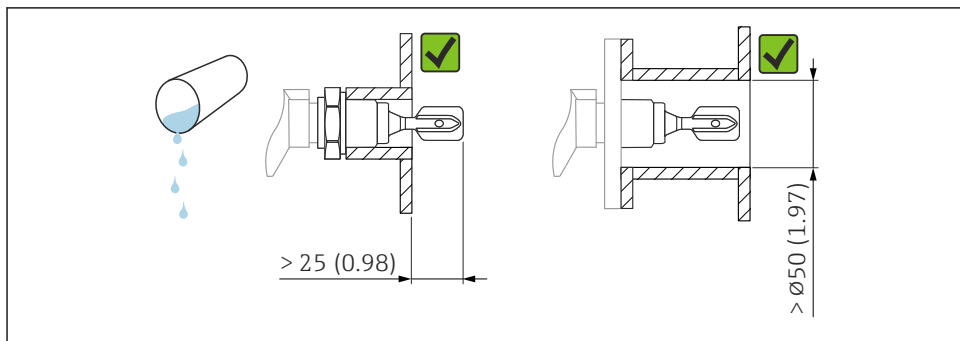
- A Installation ovenfra
- B Installation nedefra
- C Installation fra siden
- D Omskiftningspunkt

5.1.2 Tag højde for viskositeten

- i** Viskositetsværdier
  - Lav viskositet : < 2 000 mPa·s
  - Høj viskositet: > 2 000 til 10 000 mPa·s

Lav viskositet

- i** Stemmegaflen kan placeres i installationsstikket.



A0033297

3 Installationseksempel for væsker med lav viskositet. Måleenhed mm (in)



## Høj viskositet

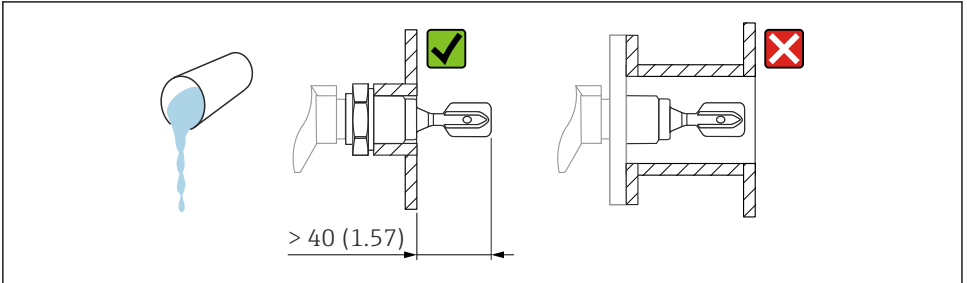
### BEMÆRK

Væsker med høj viskositet kan forårsage omskiftningsforsinkelser.

- ▶ Sørg for, at væsken nemt kan løbe af stemmegaflen.
- ▶ Afgrat stikkets overflade.



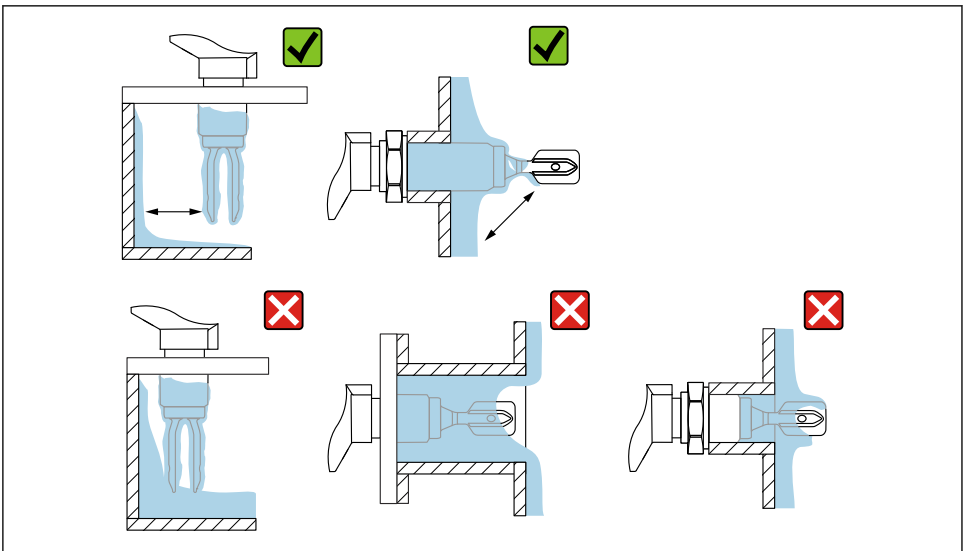
Stemmegaflen skal være placeret uden for installationsstikket!



A0037348

4 Installationseksempel for en væske med høj viskositet. Måleenhed mm (in)

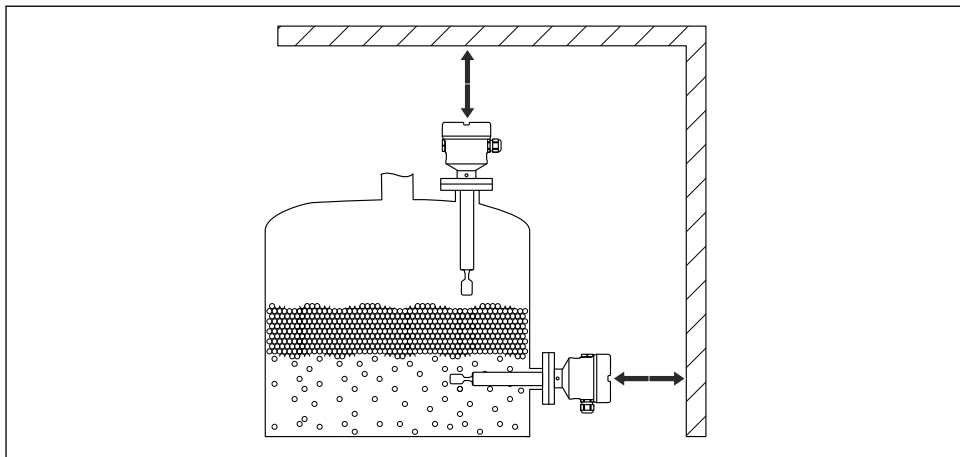
### 5.1.3 Undgå akkumulering



A0033239

5 Installationseksempler for et procesmedie med høj viskositet

### 5.1.4 Tag højde for frirum

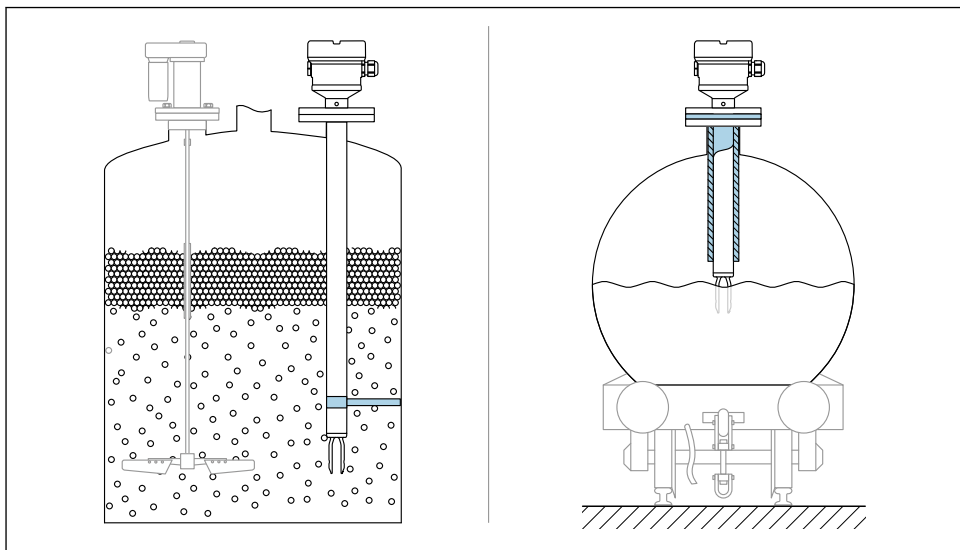


A0033236

6 Tag højde for frirum uden for tanken

### 5.1.5 Understøt instrumentet

Understøt instrumentet i tilfælde af kraftig dynamisk belastning. Maks. tværbelastningskapacitet for rørforlængelserne og sensorerne: 75 Nm (55 lbf ft).

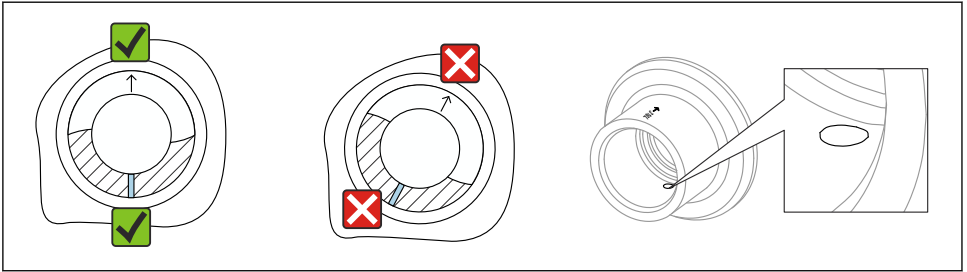


A0031874

7 Eksempler på understøttelse i tilfælde af dynamisk belastning

### 5.1.6 Fastsvejset adapter med lækagehul

Svejs svejseadapteren på, så lækagehullet peger nedad. Dermed kan alle lækager hurtigt detekteres.



A0039230

8 Fastsvejset adapter med lækagehul

## 5.2 Montering af instrumentet

### 5.2.1 Nødvendigt værktøj

- Fastnøgle til sensorinstallation
- Unbrakonøgle til husets låseskrue

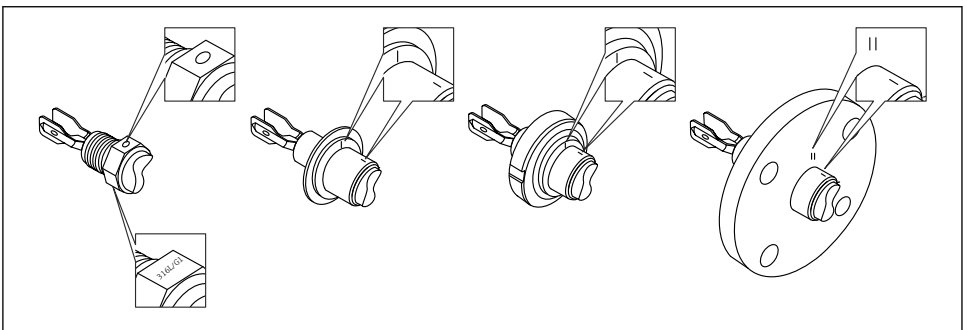
### 5.2.2 Installation

#### Justering af stemmegaflden vha. markeringen

Stemmegaflden kan justeres ved hjælp af markeringen, så mediet nemt kan løbe af, og aflejringer undgås.

Procestilslutningen er mærket med:

Materialespecifikation, gevindbetegnelse, cirkel, streg eller dobbeltstreg

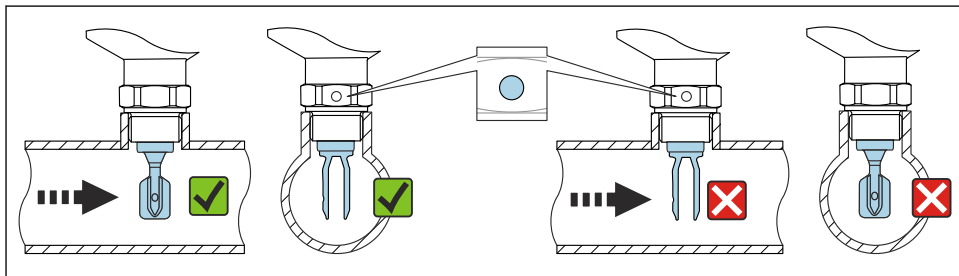


A0039125

9 Placer stemmegaflden vandret i beholderen ved installation ved hjælp af markeringen

## Installation af instrumentet i rørsystemet

- Flowhastighed op til 5 m/s med en viskositet på 1 mPa·s og en densitet på  $1 \text{ g/cm}^3$  ( $62.4 \text{ lb/ft}^3$ ) (SGU).  
Kontrollér, om funktionen er korrekt i tilfælde af andre procesmedieforhold.
- Flowet hindres ikke betydeligt, hvis stemmegafflen er justeret korrekt, og markeringen peger i flowretningen.
- Markeringen er synlig ved installation.

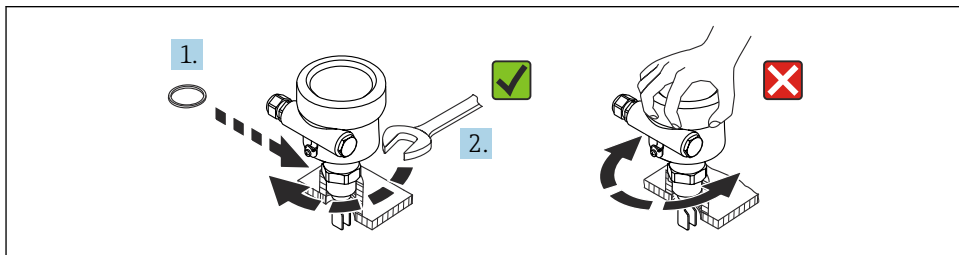


A0034851

10 Installation i rør (tag højde for gaffelplacering og markering)

## Fastskruning af instrumentet

- Drej kun ved sekskantskruen, 15 til 30 Nm (11 til 22 lbf ft)
- Undgå at dreje huset!



A0034852

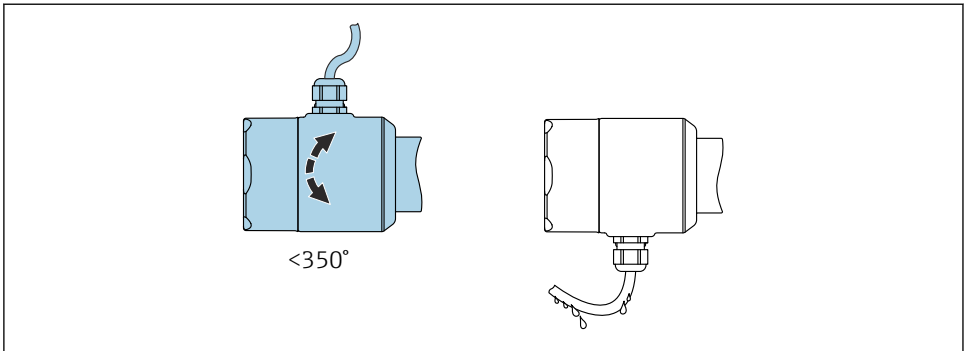
11 Fastskruning af instrumentet

## Justering af kabelindgangen

Alle huse kan justeres.

Hus uden låseskrue

Instrumenthuset kan drejes op til 350°.



A0052359

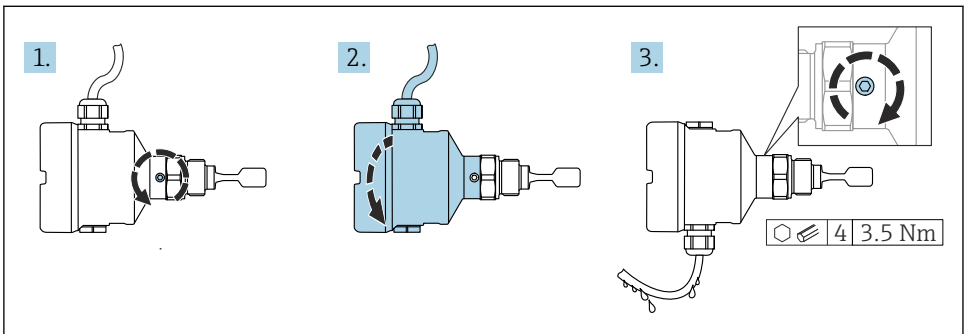
### 12 Hus uden låseskrue med drypsløjfe

#### Hus med låseskrue



Huse med låseskrue:

- Huset kan drejes, og kablet justeres ved at dreje låseskruen.
- Låseskruen er ikke strammet, når instrumentet leveres.



A0037347

### 13 Hus med ekstern låseskrue og drypsløjfe

1. Løsn den udvendige låseskrue (maks. 1,5 omgange).
2. Drej huset, og juster kabelindgangen.
  - ↳ Undgå fugt i huset. Sørg for en sløjfe, så fugt kan drænes.
3. Spænd den udvendige låseskrue.

**BEMÆRK****Huset kan ikke skrues helt af.**

- ▶ Løsn den eksterne låseskrue med maks. 1,5 omgange. Hvis skruen er for løs eller skruet helt løs (længere end forankringspunktet), er der risiko for, at mindre dele (skiver) kan løsne sig og falde af.
- ▶ Stram sikringsskruen (sekskantnøgle 4 mm (0.16 in)) med maks. 3.5 Nm (2.58 lbf ft) ± ±0.3 Nm (±0.22 lbf ft).

*Lukning af husets dæksler*

**BEMÆRK****Gevind og husdæksel beskadiget pga. snavs og aflejring!**

- ▶ Fjern snavs (f.eks. sand) fra gevindet på dækslerne og huset.
- ▶ Hvis du fortsat oplever modstand ved lukning af dækslet, skal du kontrollere gevindet for aflejring igen.

**Husets gevind**

Gevindet til elektronikken og tilslutningsrummet kan påføres en anti-friktionsbelægning.

Følgende gælder for alle husmaterialer:

**Smør ikke husets gevind.**

## 6 Elektrisk tilslutning

### 6.1 Nødvendigt værktøj

- Skruetrækker til elektrisk tilslutning
- Unbrakonøgle til skruen i dækslets lås

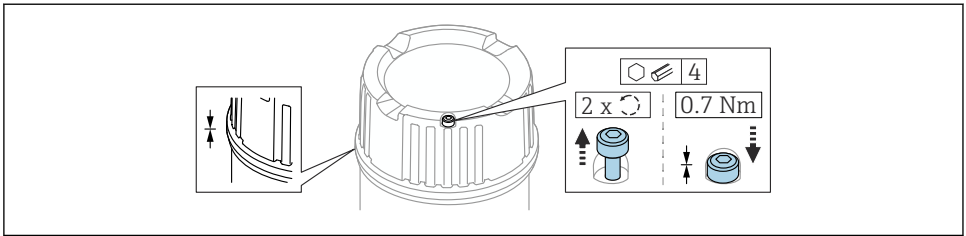
### 6.2 Krav til tilslutning

#### 6.2.1 Dæksel med låseskrue

Dækslet låses ved hjælp af en låseskrue på instrumenter til brug i farlige områder med en vis eksplosionsbeskyttelse.

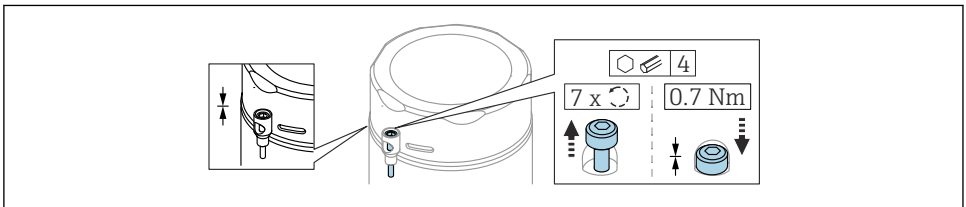
**BEMÆRK****Hvis sikringsskruen ikke er placeret korrekt, kan dækslet ikke give sikker tætning.**

- ▶ Åbn dækslet: Løsn skruen til dækslets lås med maks. to omgange, så skruen ikke falder ud. Sæt dækslet på, og kontroller dækslets tætning.
- ▶ Luk dækslet: Skru dækslet sikkert på huset, idet det sikres, at sikringsskruen er placeret korrekt. Der må ikke være noget mellemrum mellem dækslet og huset.



A0039520

14 Dæksel med låseskrue



A0050983

15 Dæksel med låseskrue; hygiejnisk hus (kun til støvekspløsningsbeskyttelse)

### 6.2.2 Beskyttende jordledning (PE)

Den beskyttende jordleder ved instrumentet må kun tilsluttes, hvis instrumentets driftsspænding er  $\geq 35 V_{DC}$  eller  $\geq 16 V_{ACeff}$ .

Når instrumentet bruges i farlige områder, skal det altid indgå i systemets potentialudligning, uanset driftsspændingen.

**i** Plasthuset fås med eller uden udvendig beskyttende jordledning (PE). Hvis driftsspændingen for den elektroniske indsats er  $< 35 V$ , har plasthuset ikke nogen udvendig beskyttende jordledning.

## 6.3 Tilslutning af instrumentet

### **i** Husets gevind

Gevindet til elektronikken og tilslutningsrummet kan påføres en anti-friktionsbelægning.

Følgende gælder for alle husmaterialer:

**✗ Smør ikke husets gevind.**

#### 6.3.1 AC med to ledere (elektronisk indsats FEL61)

- AC-version med to ledere
- Skifter belastningen direkte til strømforsyningskredsløbet via en elektronisk afbryder; brug altid serietilslutning med belastning
- Funktionstest uden niveuændring
  - Der kan foretages funktionstest af instrumentet vha. testknappen på den elektroniske indsats.

## Forsyningsspænding

$U = 19 \text{ til } 253 \text{ V}_{AC}, 50 \text{ Hz}/60 \text{ Hz}$

Restspænding ved omkoblet: typisk 12 V



Overhold følgende iht. IEC/EN61010-1: Sørg for, at der er en egnet kredsløbsafbryder til instrumentet, og begræns strømmen til 1 A, f.eks. ved at installere en 1 A sikring (træg) i forsyningskredsløbets fase (ikke den neutrale leder).

## Strømforbrug

$S \leq 2 \text{ VA}$

## Strømforbrug

Reststrøm ved blokering:  $I \leq 3.8 \text{ mA}$

Den røde LED blinker i tilfælde af overbelastning eller kortslutning. Kontroller for overbelastning eller kortslutning hver 5 s. Testen deaktiveres efter 60 s.

## Belastning, der kan tilsluttes

- Belastning med en min. mærkestrøm/nominel strøm på 2.5 VA ved 253 V (10 mA) eller 0.5 VA ved 24 V (20 mA)
- Belastning med en min. mærkestrøm/nominel strøm på 89 VA ved 253 V (350 mA) eller 8.4 VA ved 24 V (350 mA)
- Med overbelastnings- og kortslutningsbeskyttelse

## Adfærd for udgangssignal

- OK-status: belastning til (omkoblet)
- Demand-tilstand: belastning fra (blokeret)
- Alarm: belastning fra (blokeret)

## Klemmer

Klemmer til kabeltværsnit på op til 2.5 mm<sup>2</sup> (14 AWG). Anvend rørringe til ledningerne.

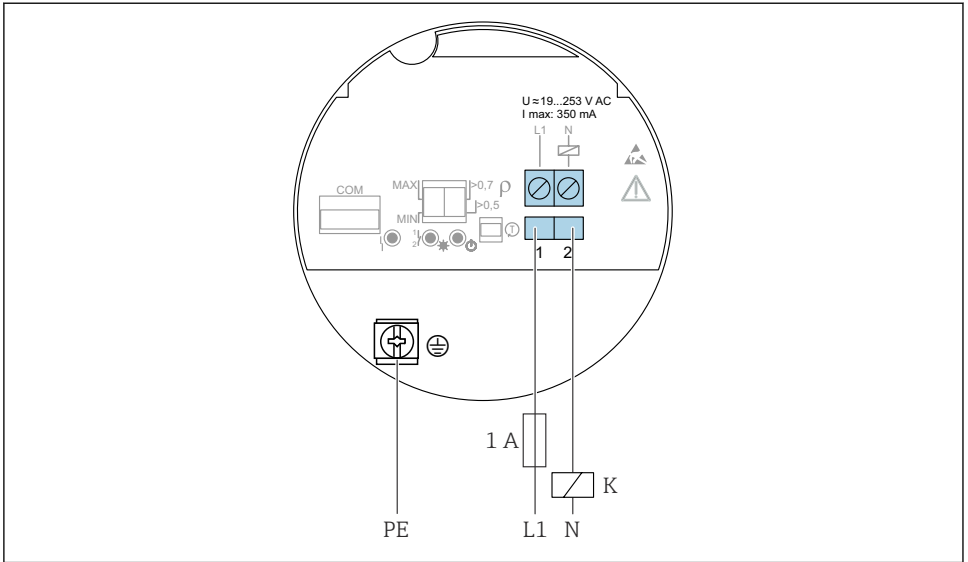
## Overspændingsbeskyttelse

Overspændingskategori II

## Klemmetildeling

Tilslut altid en ekstern belastning. Den elektroniske indsats har integreret kortslutningsbeskyttelse.

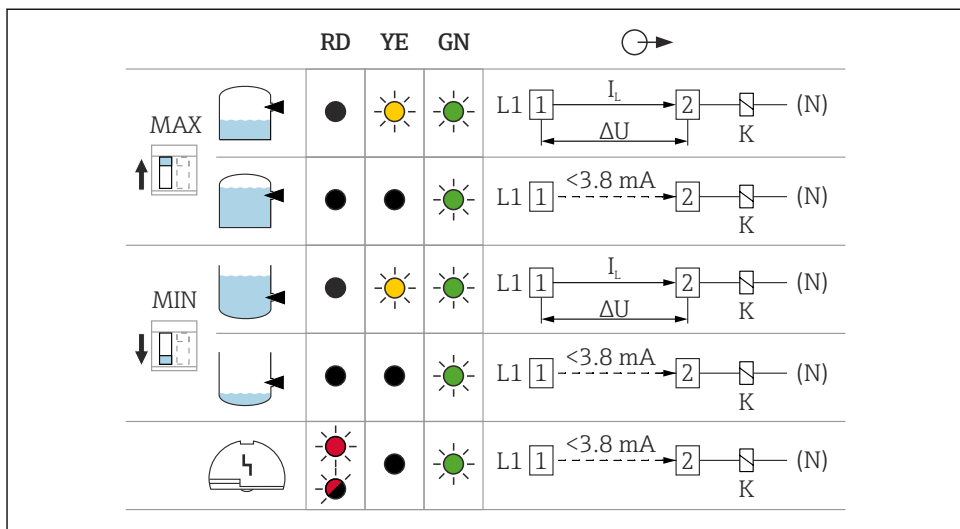




A0036060

16 AC med to ledere, elektronisk indsats FEL61

## Adfærd for afbryderudgang og signalering



A0031901

### 17 Adfærd for afbryderudgang og signalering, elektronisk indsats FEL61

MAXDIP-kontakt til indstilling af MAX-sikkerhedstilstand

MIN DIP-kontakt til indstilling af MIN-sikkerhedstilstand

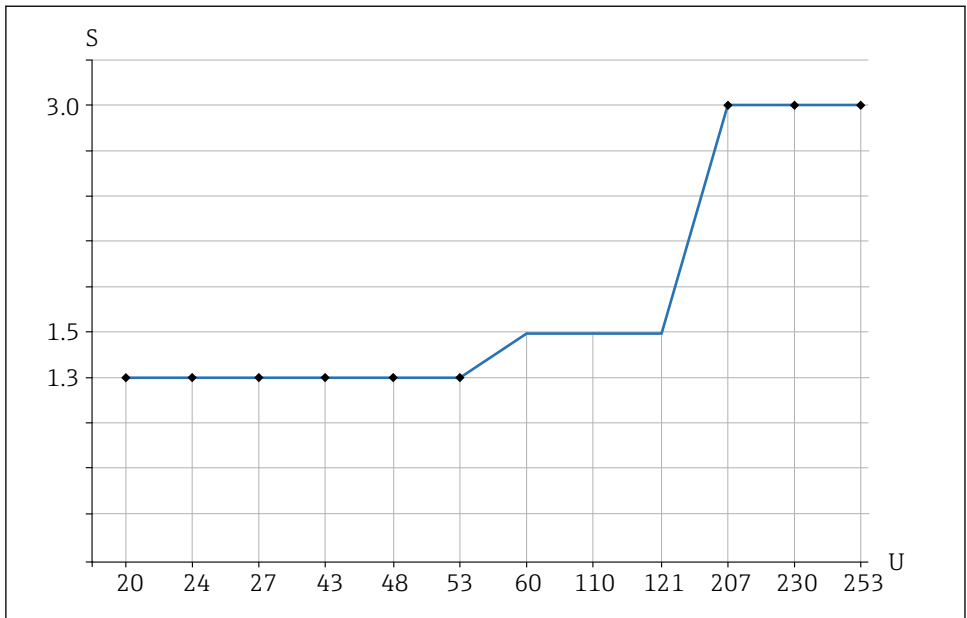
RD Rød LED for advarsel eller alarm

YE Gul LED, omskiftningsstatus

GN Grøn LED, driftsstatus, instrument tændt

$I_L$  Belastningsstrøm omkoblet

### Værktøj til valg for relæer



A0042052

18 Anbefalet min. mærkestrøm/nominel strøm for belastning

S Mærkestrøm/nominel strøm i [VA]

U Driftsspænding i [V]

#### AC-tilstand

- Driftsspænding: 24 V, 50 Hz/60 Hz
- Mærkestrøm/nominel strøm: > 0.5 VA, < 8.4 VA
- Driftsspænding: 110 V, 50 Hz/60 Hz
- Mærkestrøm/nominel strøm: > 1.1 VA, < 38.5 VA
- Driftsspænding: 230 V, 50 Hz/60 Hz
- Mærkestrøm/nominel strøm: > 2.3 VA, < 80.5 VA

#### 6.3.2 DC-PNP med tre ledere (elektronisk indsats FEL62)

- DC-version med tre ledere
- Ideelt i kombination med PLC'er, DI-moduler iht. EN 61131-2. Positivt signal ved afbryderudgang for elektronikmodul (PNP)
- Funktionstest uden niveauændring  
Der kan foretages funktionstest af instrumentet vha. testknappen på den elektroniske indsats eller vha. testmagneten (kan bestilles som ekstraudstyr) med huset lukket.

## Forsyningsspænding



### ADVARSEL

#### Manglende brug af den foreskrevne strømforsyning.

Risiko for potentielt livsfarligt elektrisk stød!

- ▶ FEL62 må kun drives af instrumenter med sikker galvanisk isolering, iht. IEC 61010-1.

$$U = 10 \text{ til } 55 \text{ V}_{\text{DC}}$$



Instrumentet skal tilsluttes en spændingsforsyning kategoriseret som "KLASSE 2" eller "SELV".



Overhold følgende iht. IEC/EN 61010-1: Sørg for, at der er en egnet kredsløbsafbryder til instrumentet, og begræns strømmen til 500 mA, f.eks. ved at installere en 0.5 A sikring (træg) i forsyningskredsløbet.

## Strømförbrug

$$P \leq 0.5 \text{ W}$$

## Strømförbrug

$$I \leq 10 \text{ mA (uden belastning)}$$

Den røde LED blinker i tilfælde af overbelastning eller kortslutning. Kontrollér for overbelastning eller kortslutning hver 5 s.

## Strømbelastning

$$I \leq 350 \text{ mA med overbelastnings- og kortslutningsbeskyttelse}$$

## Kapacitansbelastning

$$C \leq 0.5 \text{ } \mu\text{F ved } 55 \text{ V, } C \leq 1.0 \text{ } \mu\text{F ved } 24 \text{ V}$$

## Restström

$$I < 100 \text{ } \mu\text{A (for blokeret transistor)}$$

## Restspænding

$$U < 3 \text{ V (for omkoblet transistor)}$$

## Adfærd for udgangssignal

- OK-status: omkoblet
- Demand-tilstand: blokeret
- Alarm: blokeret

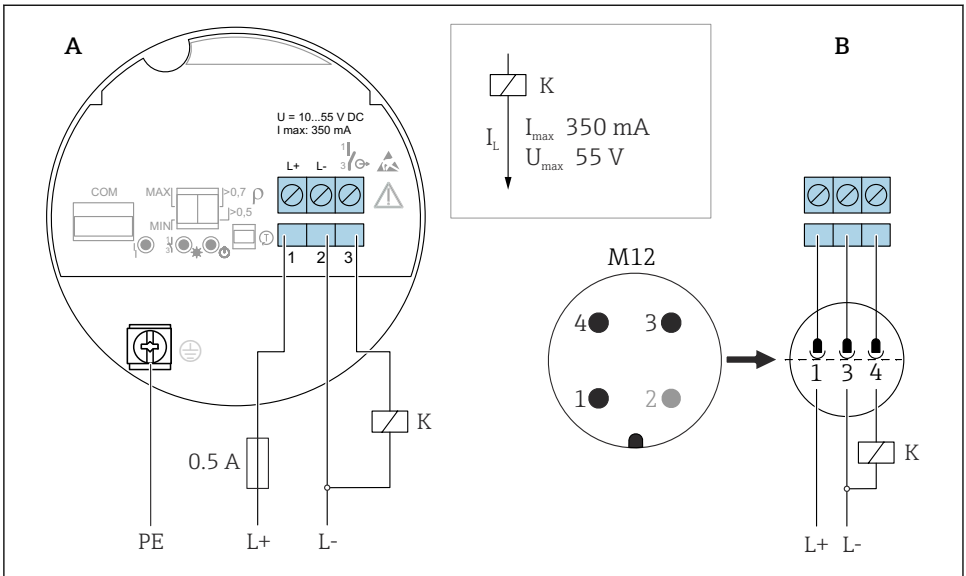
## Klemmer

Klemmer til kabeltværsnit på op til  $2.5 \text{ mm}^2$  (14 AWG). Anvend rørringe til ledningerne.

## Overspændingsbeskyttelse

Overspændingskategori I

## Klemmetildeling



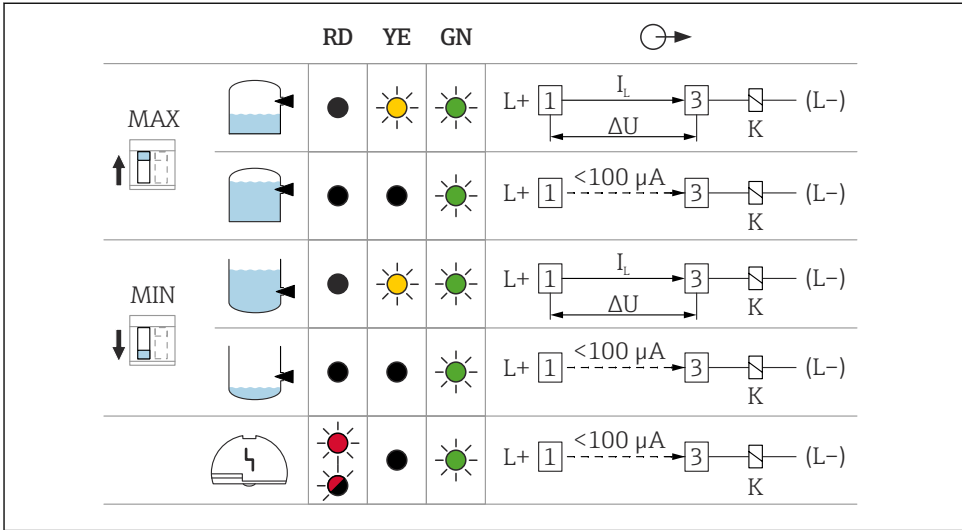
A0036061

19 DC-PNP med tre ledere, elektronisk indsats FEL62

A Tilslutningsledninger med klemmer

B Tilslutningsledningsføring med M12-stik i hus iht. EN 61131-2-standarden

## Adfærd for afbryderudgang og signalering



A0033508

### 20 Adfærd for afbryderudgang og signalering, elektronisk indsats FEL62

MAX DIP-kontakt til indstilling af MAX-sikkerhedstilstand

MIN DIP-kontakt til indstilling af MIN-sikkerhedstilstand

RD Rød LED for advarsel eller alarm

YE Gul LED, omskiftningsstatus

GN Grøn LED, driftsstatus, instrument tændt

$I_L$  Belastningsstrøm omkoblet

### 6.3.3 Universel strømtilslutning med relæudgang (elektronisk indsats FEL64)

- Skifter belastningerne via to potentialfri skiftekontakter
- To galvanisk isolerede skiftekontakter (DPDT), begge skiftekontakter skifter samtidig
- Funktionstest uden niveauændring. Der kan foretages funktionstest af instrumentet vha. testknappen på den elektroniske indsats eller vha. testmagneten (kan bestilles som ekstraudstyr) med huset lukket.

#### **⚠ ADVARSEL**

En fejl ved den elektroniske indsats kan medføre, at den tilladte temperatur for berøringssikre overflader overskrides. Det medfører risiko for forbrændinger.

- ▶ Rør ikke ved elektronikken i tilfælde af fejl!

## Forsyningsspænding

$U = 19 \text{ til } 253 \text{ V}_{AC}, 50 \text{ Hz}/60 \text{ Hz} / 19 \text{ til } 55 \text{ V}_{DC}$



Overhold følgende iht. IEC/EN 61010-1: Sørg for, at der er en egnet kredsløbsafbryder til instrumentet, og begræns strømmen til 500 mA, f.eks. ved at installere en 0.5 A sikring (træg) i forsyningskredsløbet.

## Strømforbrug

$S < 25 \text{ VA}, P < 1.3 \text{ W}$

## Belastning, der kan tilsluttes

Belastninger skiftet via 2 potentialfri skiftekontakter (DPDT)

- $I_{AC} \leq 6 \text{ A}, U \sim \leq AC 253 \text{ V}; P \sim \leq 1500 \text{ VA}, \cos \varphi = 1, P \sim \leq 750 \text{ VA}, \cos \varphi > 0.7$
- $I_{DC} \leq 6 \text{ A}$  til DC 30 V,  $I_{DC} \leq 0.2 \text{ A}$  til 125 V



Yderligere begrænsninger for den belastning, der kan tilsluttes, afhænger af den valgte godkendelse. Vær opmærksom på oplysningerne i sikkerhedsanvisningerne (XA).

Iht. IEC 61010 gælder følgende: Samlet spænding fra relæudgange og strømforsyning  $\leq 300 \text{ V}$ .

Brug den elektroniske indsats FEL62 DC PNP til lille DC-strømbelastning, f.eks. til tilslutning til en PLC.

Relækontaktmateriale: sølv/nikkel AgNi 90/10

Ved tilslutning af et instrument med høj induktans skal der være gnistslukning til beskyttelse af relækontakten. En finsikring (afhængigt af den tilsluttede belastning) beskytter relækontakten i tilfælde af kortslutning.

Begge relækontakter skifter samtidig.

## Adfærd for udgangssignal

- OK-status: Relæ aktiveret
- Demand-tilstand: Relæ deaktiveret
- Alarm: Relæ deaktiveret

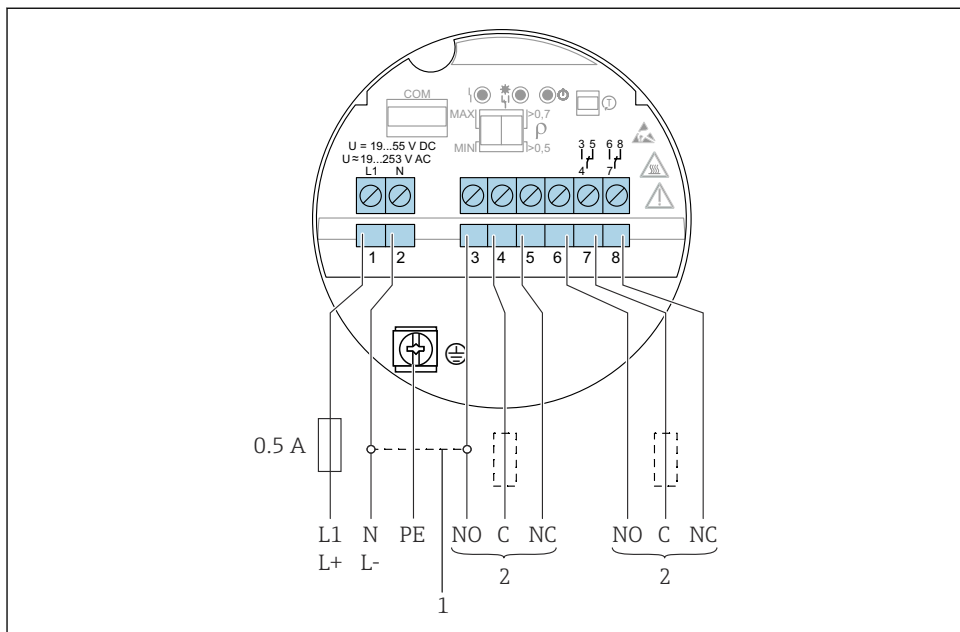
## Klemmer

Klemmer til kabeltværsnit på op til  $2.5 \text{ mm}^2$  (14 AWG). Anvend rørringe til ledningerne.

## Overspændingsbeskyttelse

Overspændingskategori II

## Klemmetildeling




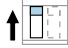









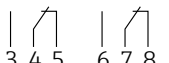

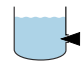














A0036062

21 *Universel strømtilslutning med relæudgang, elektronisk indsats FEL64*

- 1 *Ved forbindelse fungerer relæudgangen med NPN-logik*
- 2 *Belastning, der kan tilsluttes*



## Adfærd for afbryderudgang og signalering

		RD	YE	GN	
MAX 					
					
MIN 					
					
					

A003513

### 22 Adfærd for afbryderudgang og signalering, elektronisk indsats FEL64

MAXDIP-kontakt til indstilling af MAX-sikkerhedstilstand

MIN DIP-kontakt til indstilling af MIN-sikkerhedstilstand

RD Rød LED for alarm

YE Gul LED, omskiftningsstatus

GN Grøn LED, driftsstatus, instrument tændt


### 6.3.4 DC-tilslutning, relæudgang (elektronisk indsats FEL64 DC)

- Skifter belastningerne via to potentialfri skiftekontakter
- To galvanisk isolerede skiftekontakter (DPDT), begge skiftekontakter skifter samtidig
- Funktionstest uden niveauændring. Der kan foretages funktionstest af hele instrumentet vha. testknappen på den elektroniske indsats eller vha. testmagneten (kan bestilles som ekstraudstyr) med huset lukket.

### Forsyningsspænding

$U = 9 \text{ til } 20 \text{ V}_{DC}$

 Instrumentet skal tilsluttes en spændingsforsyning kategoriseret som "KLASSE 2" eller "SELV".

 Overhold følgende iht. IEC/EN 61010-1: Sørg for, at der er en egnet kredsløbsafbryder til instrumentet, og begræns strømmen til 500 mA, f.eks. ved at installere en 0.5 A sikring (træg) i forsyningskredsløbet.

### Strømforbrug

$P < 1.0 \text{ W}$

## Belastning, der kan tilsluttes

Belastninger skiftet via 2 potentialfri skiftekontakter (DPDT)

- $I_{AC} \leq 6 \text{ A}$ ,  $U \sim \leq \text{AC } 253 \text{ V}$ ;  $P \sim \leq 1500 \text{ VA}$ ,  $\cos \varphi = 1$ ,  $P \sim \leq 750 \text{ VA}$ ,  $\cos \varphi > 0.7$
- $I_{DC} \leq 6 \text{ A}$  til DC 30 V,  $I_{DC} \leq 0.2 \text{ A}$  til 125 V



Yderligere begrænsninger for den belastning, der kan tilsluttes, afhænger af den valgte godkendelse. Vær opmærksom på oplysningerne i sikkerhedsanvisningerne (XA).

Iht. IEC 61010 gælder følgende: Samlet spænding fra relæudgange og strømforsyning  $\leq 300 \text{ V}$

Elektronisk indsats FEL62 DC PNP foretrukket for lille DC-strømbelastning, f.eks. til tilslutning til en PLC.

Relækontaktmateriale: sølv/nikkel AgNi 90/10

Ved tilslutning af et instrument med høj induktans skal der være gnistslukning til beskyttelse af relækontakten. En finsikring (afhængigt af den tilsluttede belastning) beskytter relækontakten i tilfælde af kortslutning.

## Adfærd for udgangssignal

- OK-status: Relæ aktiveret
- Demand-tilstand: Relæ deaktiveret
- Alarm: Relæ deaktiveret

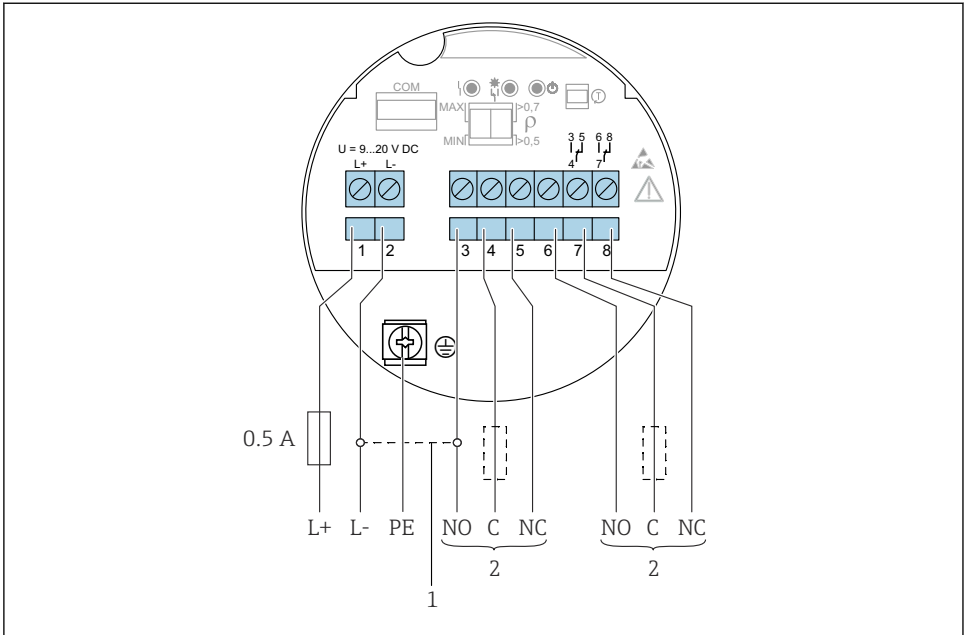
## Klemmer

Klemmer til kabeltværsnit på op til  $2.5 \text{ mm}^2$  (14 AWG). Anvend rørringe til ledningerne.

## Overspændingsbeskyttelse

Overspændingskategori I

## Klemmetildeling


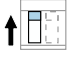
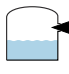



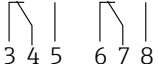
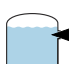





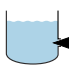



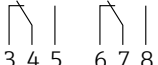
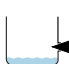








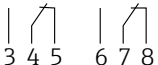


A0037685

23 DC-tilslutning med relæudgang, elektronisk indsats FEL64 DC

- 1 Ved forbindelse fungerer relæudgangen med NPN-logik
- 2 Belastning, der kan tilsluttes

## Adfærd for afbryderudgang og signalering

		RD	YE	GN	
MAX 					
					
MIN 					
					
					

A0033513

### 24 Adfærd for afbryderudgang og signalering, elektronisk indsats FEL64 DC

MAXDIP-kontakt til indstilling af MAX-sikkerhedstilstand

MIN DIP-kontakt til indstilling af MIN-sikkerhedstilstand

RD Rød LED for alarm

YE Gul LED, omskiftningsstatus

GN Grøn LED, driftsstatus, instrument tændt


### 6.3.5 PFM-udgang (elektronisk indsats FEL67)

- Til tilslutning til skifteenhederne Nivotester FTL325P og FTL375P fra Endress+Hauser
- PFM-signaltransmission; impulsfrekvensmodulering, overlejret på strømforsyningen langs kabelføringen med to ledere
- Funktionstest uden niveauændring:
  - Der kan foretages funktionstest af instrumentet vha. testknappen på den elektroniske indsats.
  - Funktionstesten kan også startes ved at frakoble forsyningsspændingen eller udløses direkte med skifteenhederne Nivotester FTL325P og FTL375P.

### Forsyningsspænding

$U = 9.5 \text{ til } 12.5 \text{ V}_{DC}$

 Instrumentet skal tilsluttes en spændingsforsyning kategoriseret som "KLASSE 2" eller "SELV".

 Overhold følgende iht. IEC/EN61010-1: Sørg for, at der er en egnet kredsløbsafbryder til instrumentet.

**Strømforbrug**

$P \leq 150$  mW med Nivotester FTL325P eller FTL375P

**Adfærd for udgangssignal**

- OK-status: MAX-driftstilstand 150 Hz, MIN-driftstilstand 50 Hz
- Demand-tilstand: MAX-driftstilstand 50 Hz, MIN-driftstilstand 150 Hz
- Alarm: MAX/MIN-driftstilstand 0 Hz

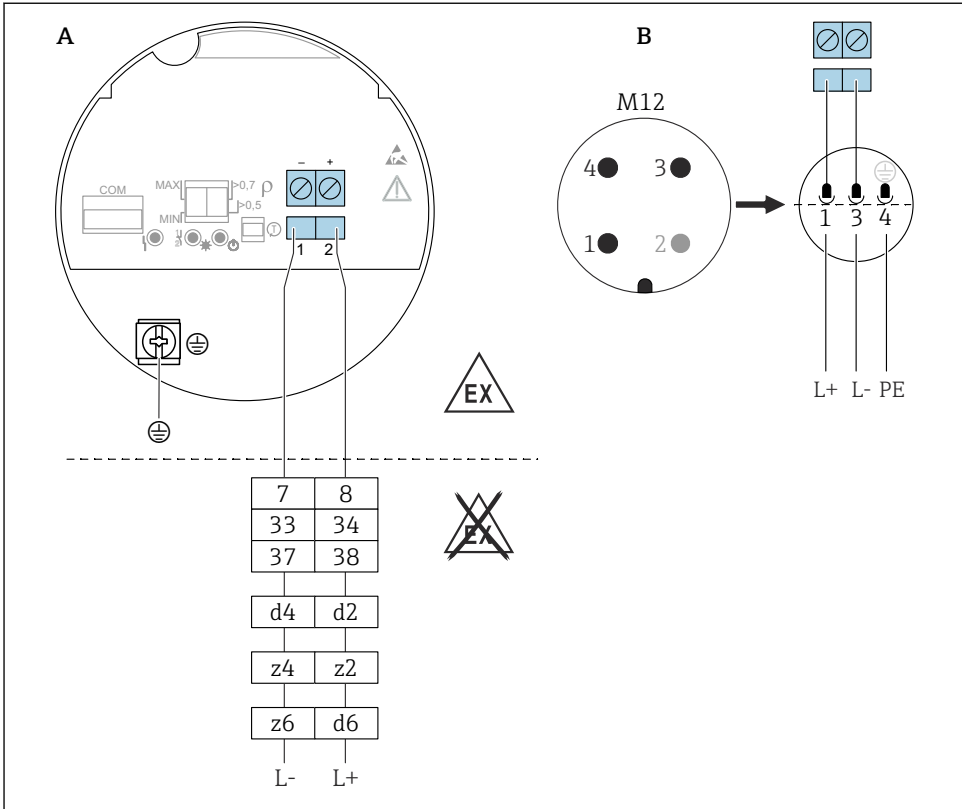
**Klemmer**

Klemmer til kabeltværsnit på op til 2.5 mm<sup>2</sup> (14 AWG). Anvend rørringe til ledningerne.

**Overspændingsbeskyttelse**

Overspændingskategori I

## Klemmetildeling



### 25 PFM-udgang, elektronisk indsats FEL67

A Tilslutningsledninger med klemmer

B Tilslutningsledningsføring med M12-stik i hus iht. EN 61131-2-standarden

7/ 8: Nivotester FTL325P 1 CH, FTL325P 3 CH-input 1

33/ 34: Nivotester FTL325P 3 CH-input 2

37/ 38: Nivotester FTL325P 3 CH-input 3

d4/ d2: Nivotester FTL375P-input 1

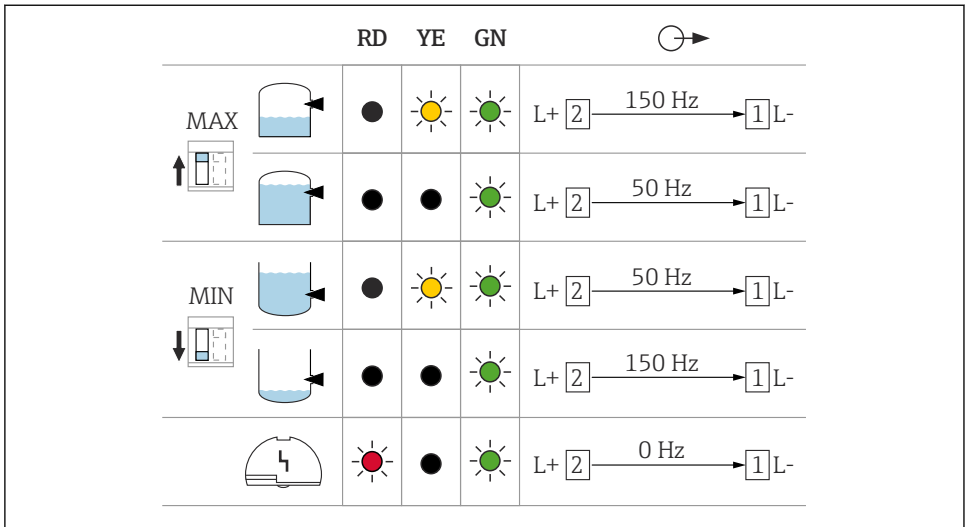
z4/ z2: Nivotester FTL375P-input 2

z6/ d6: Nivotester FTL375P-input 3

## Tilslutningskabel

- Maks. kabelmodstand: 25 Ω pr. kerne
- Maks. kabelkapacitans: <100 nF
- Maks. kabellængde: 1000 m (3 281 ft)

## Adfærd for afbryderudgang og signalering



A0037696

▣ 26 Omskiftningsadfærd og signalering, elektronisk indsats FEL67

MAXDIP-kontakt til indstilling af MAX-sikkerhedstilstand

MIN DIP-kontakt til indstilling af MIN-sikkerhedstilstand

RD Rød LED for alarm

YE Gul LED, omskiftningsstatus

GN Grøn LED, driftsstatus, instrument tændt

 Afbryderne for MAX/MIN på den elektroniske indsats og FTL325P-afbryderen skal indstilles iht. anvendelsen. Kun på den måde er det muligt at foretage funktionstesten korrekt.

### 6.3.6 NAMUR med to ledere > 2.2 mA / < 1.0 mA (elektronisk indsats FEL68)

- Til tilslutning til isoleringsforstærkere iht. NAMUR (IEC 60947-5-6), f.eks. Nivotester FTL325N fra Endress+Hauser
- Ved tilslutning til isoleringsforstærkere fra tredjepartsleverandører iht. NAMUR (IEC 60947-5-6) skal der være en permanent strømforsyning til den elektroniske indsats FEL68.
- Signaltransmission H-L edge 2.2 til 3.8 mA / 0.4 til 1.0 mA iht. NAMUR (IEC 60947-5-6) ved kabelføring med to ledere
- Funktionstest uden niveauændring. Der kan foretages funktionstest af instrumentet vha. testknappen på den elektroniske indsats eller vha. testmagneten (kan bestilles som ekstraudstyr) med huset lukket.  
Funktionstesten kan også udløses ved at afbryde forsyningsspændingen eller aktiveres direkte fra Nivotester FTL325N.

## Forsyningsspænding

$$U = 8.2 V_{DC} \pm 20\%$$



Instrumentet skal tilsluttes en spændingsforsyning kategoriseret som "KLASSE 2" eller "SELV".



Overhold følgende iht. IEC/EN61010-1: Sørg for, at der er en egnet kredsløbsafbryder til instrumentet.

## Strømforbrug

NAMUR IEC 60947-5-6

< 6 mW med  $I < 1$  mA; < 38 mW med  $I = 3.5$  mA

## Tilslutningsdatagrænseflade

NAMUR IEC 60947-5-6

## Adfærd for udgangssignal

- OK-status: udgangsstrøm 2.2 til 3.8 mA
- Demand-tilstand: udgangsstrøm 0.4 til 1.0 mA
- Alarm: udgangsstrøm <1.0 mA

## Klemmer

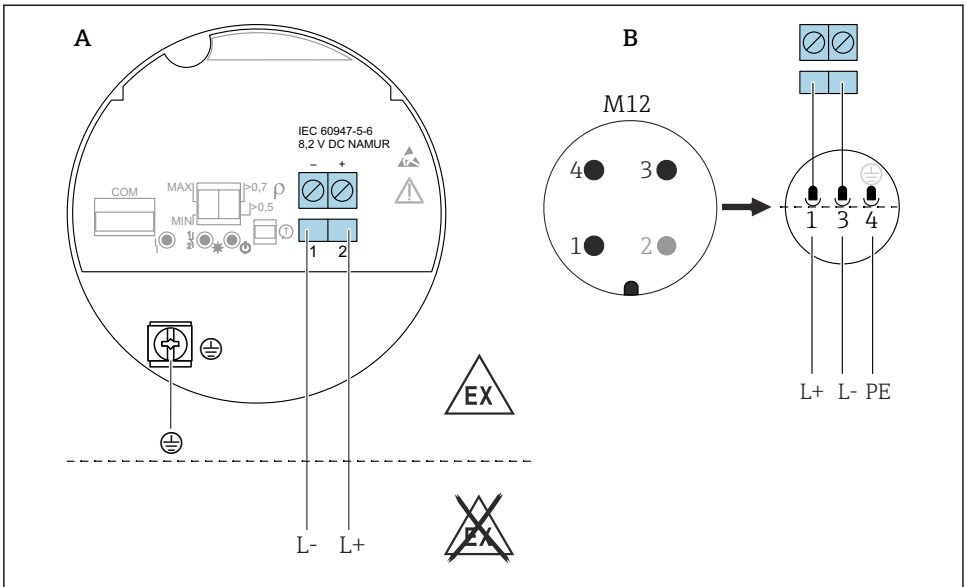
Klemmer til kabeltværsnit på op til  $2.5 \text{ mm}^2$  (14 AWG). Anvend rørringe til ledningerne.

## Overspændingsbeskyttelse

Overspændingskategori I



## Klemmetildeling





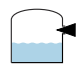



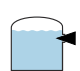

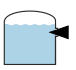


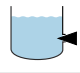



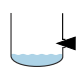





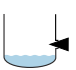











A0036066

27 NAMUR med to ledere  $\geq 2.2 \text{ mA} / \leq 1.0 \text{ mA}$ , elektronisk indsats FEL68

A Tilslutningsledninger med klemmer

B Tilslutningsledningsføring med M12-stik i hus iht. EN 61131-2-standarden

## Adfærd for afbryderudgang og signalering

		RD	YE	GN	
MAX 					L+  2.2...3.8 mA →  L-
					L+  0.4...1.0 mA →  L-
MIN 					L+  2.2...3.8 mA →  L-
					L+  0.4...1.0 mA →  L-
					L+  < 1.0 mA →  L-

A0037694

### 28 Adfærd for afbryderudgang og signalering, elektronisk indsats FEL68


MAXDIP-kontakt til indstilling af MAX-sikkerhedstilstand

MIN DIP-kontakt til indstilling af MIN-sikkerhedstilstand

RD Rød LED for alarm

YE Gul LED, omskiftningsstatus

GN Grøn LED, driftsstatus, instrument tændt

 Bluetooth-modulet til brug sammen med den elektroniske indsats FEL68 (NAMUR med to ledere) skal bestilles separat sammen med det påkrævede batteri.

### 6.3.7 Bluetooth-modul VU121 (ekstraudstyr)

Bluetooth-modulet kan tilsluttes via COM-grænsefladen til følgende elektroniske indsatser: FEL61, FEL62, FEL64, FEL64 DC, FEL67, FEL68 (NAMUR med to ledere). Bluetooth-modulet til brug sammen med den elektroniske indsats FEL68 (NAMUR med to ledere) skal bestilles separat sammen med det påkrævede batteri.

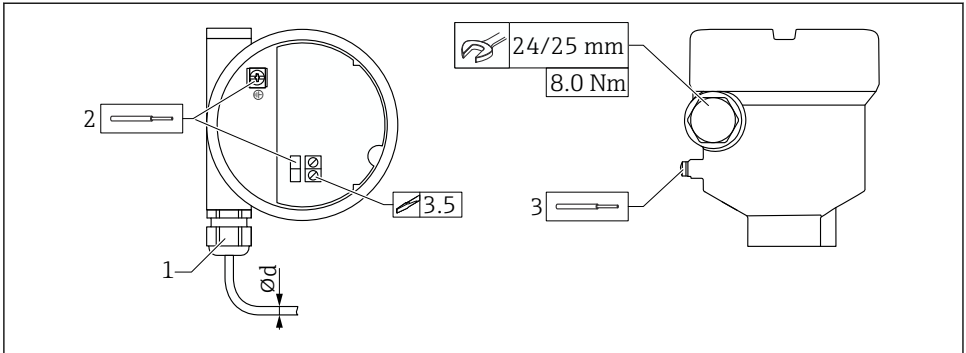
### 6.3.8 LED-modul VU120 (ekstraudstyr)

En lysende LED angiver driftsstatussen (omskiftningsstatus eller alarmstatus) som grøn, gul eller rød. LED-modulet kan tilsluttes følgende elektroniske indsatser: FEL62, FEL64, FEL64DC.

### 6.3.9 Tilslutning af kablet

#### Nødvendigt værktøj

- Skruetrækker med lige kærve (0.6 mm x 3.5 mm) til klemmer
- Velegnet værktøj med nøgle AF24/25 (8 Nm (5.9 lbf ft)) til M20-kabelforskruing



### 29 Eksempel på kobling med kabelindgang, elektronisk indsats med klemmer

- 1 Eksempel med M20-kobling (med kabelindgang)
  - 2 Ledertværsnit på maks. 2.5 mm<sup>2</sup> (AWG14), jordklemme indvendigt i huset + klemmer på elektronikken
  - 3 Ledertværsnit på maks. 4.0 mm<sup>2</sup> (AWG12), jordklemme uden for huset (for eksempel plasthus med udvendig beskyttende jordtilslutning (PE))
- Ød Forniklet messing 7 til 10.5 mm (0.28 til 0.41 in),  
 plast 5 til 10 mm (0.2 til 0.38 in),  
 Rustfrit stål 7 til 12 mm (0.28 til 0.47 in)  
 rustfrit stål, hygiejnisk 9 til 12 mm (0.35 til 0.47 in)

### **i** Vær opmærksom på følgende ved brug af M20-koblingen

Følgende kabelindgang:

- Stram koblingen
- Stram koblingens omløbermøtrik med 8 Nm (5.9 lbf ft)
- Skru den lukkede kobling fast til huset med 3.75 Nm (2.76 lbf ft)

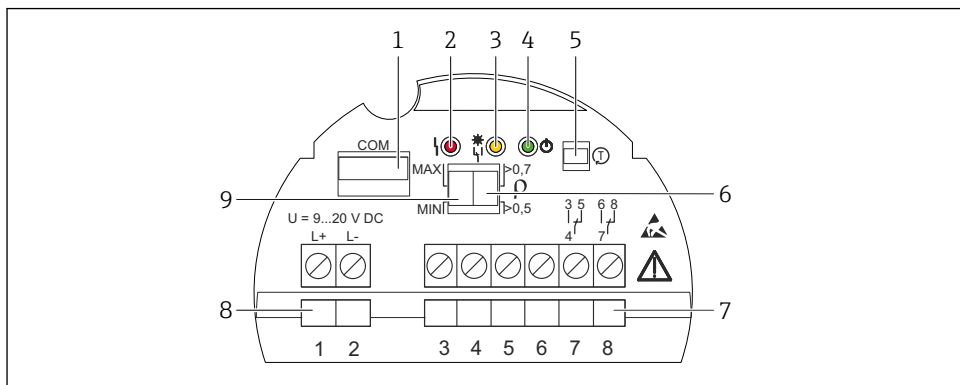
## 7 Betjeningsmuligheder

### 7.1 Oversigt over betjeningsmuligheder

#### 7.1.1 Betjeningskoncept

- Betjening med knap og DIP-kontakter på den elektroniske indsats
- Display med valgfrit Bluetooth-modul og SmartBlue-app via trådløs Bluetooth®-teknologi. Se betjeningsvejledningen.
- Angivelse af driftsstatus (omskiftningsstatus eller alarmstatus) med valgfrit LED-modul (lyser synligt udefra). Se betjeningsvejledningen.

## 7.2 Elementer på den elektroniske indsats



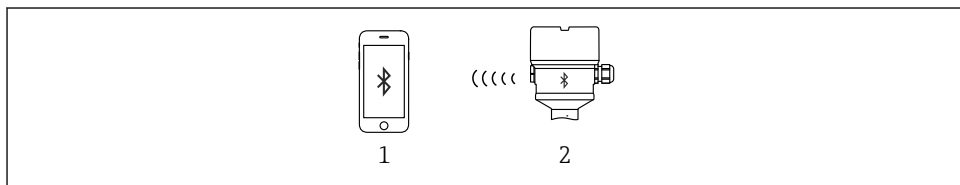
A0037705

### 30 Eksempel på elektronisk indsats FEL64DC

- 1 COM-grænseflade for ekstra moduler (LED-modul, Bluetooth-modul)
- 2 LED, rød, for advarsel eller alarm
- 3 LED, gul, omskiftningsstatus
- 4 LED, grøn, driftsstatus (instrument tændt)
- 5 Testknap, aktiverer funktionstest
- 6 DIP-kontakt til indstilling af densitet 0.7 eller 0.5
- 7 Klemmer (3 til 8), relækontakt
- 8 Klemmer (1 til 2), strømforsyning
- 9 DIP-kontakt til konfiguration af MAX/MIN-sikkerhed

## 7.3 Heartbeat-diagnosticering og verificering med trådløs Bluetooth®-teknologi

### 7.3.1 Adgang via trådløs Bluetooth®-teknologi



A0033411

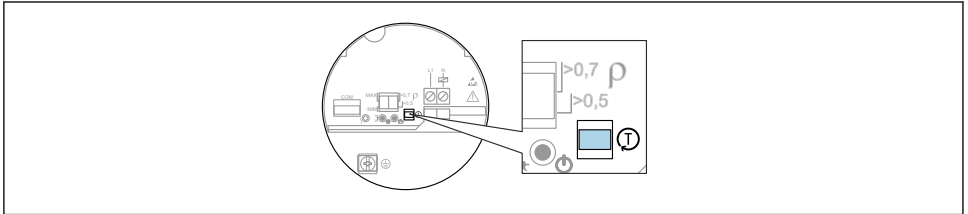
### 31 Fjernbetjening via trådløs Bluetooth®-teknologi

- 1 Smartphone eller tablet med SmartBlue-app
- 2 Instrument med valgfrit Bluetooth-modul

## 8 Ibrugtagning

### 8.1 Funktionstest ved hjælp af tast på den elektroniske indsats

- Funktionstesten skal udføres i OK-tilstand: MAX-sikkerhed og sensor fri eller MIN-sikkerhed og sensor tildækket.
- LED'erne blinker skiftevis efter hinanden under funktionstesten.
- Ved prøvning i systemer med sikkerhedsinstrumenter iht. SIL eller WHG skal anvisningerne i sikkerhedsvejledningen følges.



A0037132

32 Placering for tasten til funktionstest på den elektroniske indsats FEL61/62/64/64DC/67/68

1. Sørg for, at der ikke aktiveres uønskede omskiftnings handlinger!
2. Hold tasten "T" på den elektroniske indsats nede i mindst 1 s (f.eks. med en skruetrækker).
  - ↳ Funktionskontrollen udføres. Udgangen skifter fra OK-tilstand til demand-tilstand. Funktionskontrollens varighed: Mindst 10 s. Hvis tasten holdes nede i > 10 s, varer kontrollen, indtil testknappen slippes igen.

Instrumentet vender tilbage til normal betjening, når den interne test er udført.

**i** Hvis huset ikke kan åbnes under drift pga. krav til eksplosionsbeskyttelse, f.eks. Ex d /XP, kan funktionstesten også foretages udefra vha. testmagneten (ekstraudstyr) (FEL62, FEL64, FEL64DC, FEL68).

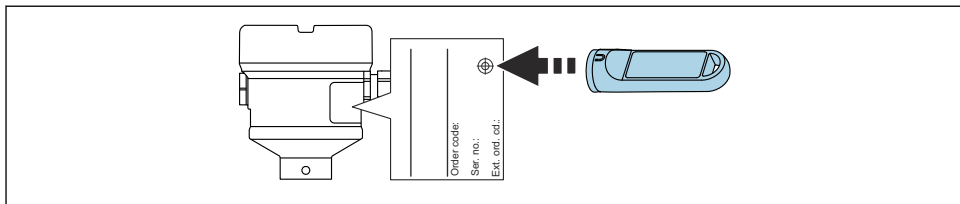
Funktionstesten for PFM-elektronikken (FEL67) og NAMUR-elektronikken (FEL68) kan startes på Nivotester FTL325P/N.

### 8.2 Funktionstest for den elektroniske afbryder med en testmagnet

Foretag funktionstest for den elektroniske afbryder uden at åbne instrumentet:

- ▶ Hold testmagneten ind mod markeringen på typeskiltet udvendigt.
  - ↳ Simulering er muligt for de elektroniske indsats FEL62, FEL64, FEL64DC, FEL68.

Funktionstesten med testmagneten fungerer på samme måde som funktionstesten vha. testknappen på den elektroniske indsats.



A0033419

### 33 Funktionstest med testmagnet

## 8.3 Tænding af enheden

Under opstart er instrumentudgangen i sikkerhedsorienteret tilstand eller i alarmtilstand, hvis dette er muligt:

- For den elektroniske indsats FEL61 er udgangen i den korrekte tilstand maks. 4 s efter start af instrumentet.
- For den elektroniske indsats FEL62, FEL64, FEL64DC er udgangen i den korrekte tilstand maks. 3 s efter start af instrumentet.
- For de elektroniske indsatser FEL68 NAMUR og FEL67 PFM foretages der altid en funktionstest efter opstart. Udgangen er i den korrekte tilstand efter maks. 10 s.





71628935

[www.addresses.endress.com](http://www.addresses.endress.com)

---