

Instrucțiuni succinte de utilizare **Liquiphant FTL63 Density**

Vibronic

Măsurarea densității lichidelor special pentru
industria alimentară și domeniul științelor vieții



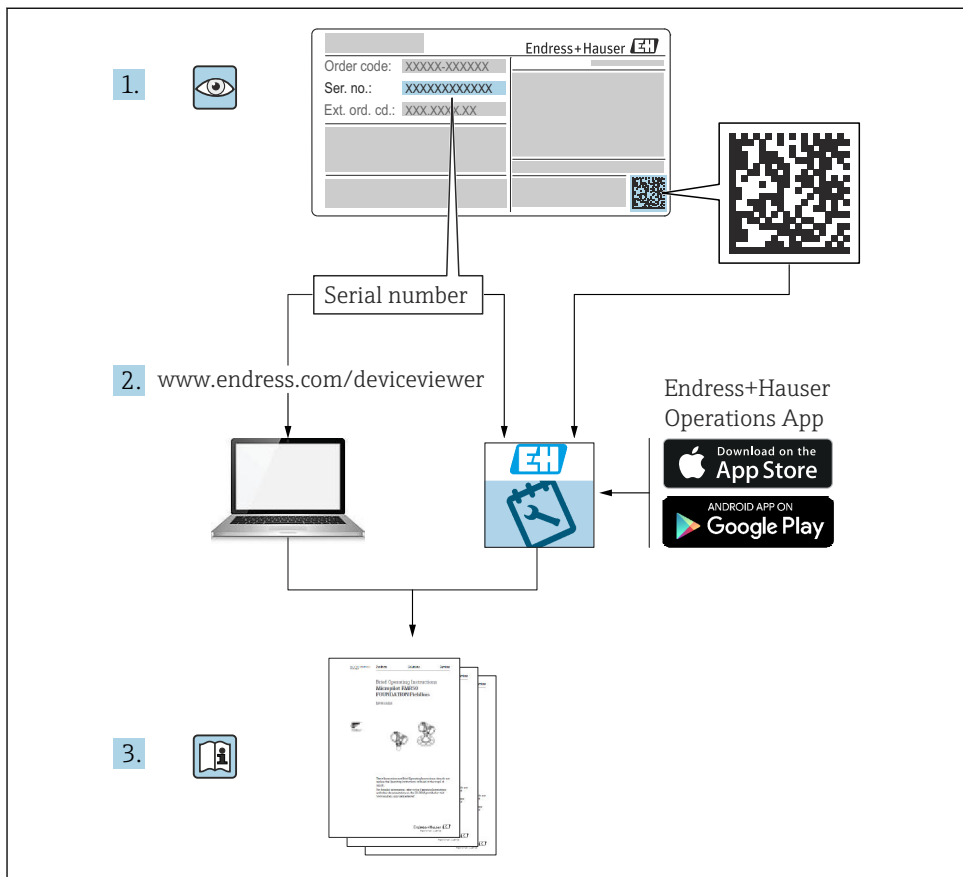
Aceste instrucțiuni de operare sintetizate nu înlocuiesc
instrucțiunile de operare aferente dispozitivului.

Informații detaliate sunt furnizate în instrucțiunile de operare
și alte documentații.

Disponibile pentru toate versiunile de dispozitiv pe:

- Internet: www.endress.com/deviceviewer
- Smartphone/Tabletă: aplicația Endress+Hauser Operations

1 Documentație asociată



A0023555

2 Despre acest document

2.1 Simboluri

2.1.1 Simboluri de siguranță



PERICOL

Acest simbol vă alertează cu privire la o situație periculoasă. Neevitarea acestei situații va avea ca rezultat vătămări corporale grave sau letale.



AVERTISMENT

Acest simbol vă alertează cu privire la o situație periculoasă. Neevitarea acestei situații poate avea ca rezultat vătămări corporale grave sau letale.

⚠ PRECAUȚIE

Acest simbol vă alertează cu privire la o situație periculoasă. Neevitarea acestei situații poate avea ca rezultat vătămări corporale minore sau medii.

NOTĂ

Acest simbol conține informații despre proceduri și alte fapte care nu au ca rezultat vătămări corporale.

2.1.2 Simboluri electrice

⚡ Conexiune de împământare

Clemă de împământare, care este împământată printr-un sistem de împământare.

⊖ Împământare de protecție (PE)

Borne de împământare, care trebuie împământate înainte de a face orice altă racordare.

Bornele de împământare sunt amplasate pe interiorul și pe exteriorul dispozitivului.

2.1.3 Simboluri scule

🔩 Șurubelniță cu cap plat

🔧 Cheie imbus

🔧 Cheie cu capăt deschis

2.1.4 Simboluri pentru anumite tipuri de informații

✅ Admis

Proceduri, procese sau acțiuni care sunt admise.

❌ Interzis

Proceduri, procese sau acțiuni care sunt interzise.

ℹ Sfat

Indică informații suplimentare

📁 Trimitere la documentație

📄 Trimitere la altă secțiune

1, 2, 3. Serie de etape

2.1.5 Simbolurile din grafice

A, B, C ... Vizualizare

1, 2, 3 ... Numerele elementelor

⚠ Zonă periculoasă

🚫 Zonă sigură (care nu prezintă pericol)

3 Instrucțiuni de siguranță de bază

3.1 Cerințe pentru personal

Personalul trebuie să îndeplinească următoarele cerințe pentru a efectua activitățile necesare, de ex., punerea în funcțiune și întreținerea:

- ▶ Specialiștii instruiți și calificați trebuie să aibă o calificare relevantă pentru funcția și sarcina specifică
- ▶ Sunt autorizați de către proprietarul/operatorul utilajului
- ▶ Sunt familiarizați cu reglementările federale/naționale
- ▶ Trebuie să citească și să se asigure că au înțeles instrucțiunile din manual și din documentația suplimentară
- ▶ Urmați instrucțiunile și respectați condițiile

3.2 Utilizarea prevăzută

- Utilizați dispozitivul numai pentru măsurarea densității lichidelor
- Utilizarea necorespunzătoare comportă pericole
- Proprietarul/operatorul instalației trebuie să asigure faptul că dispozitivul rămâne în stare bună de funcționare pe întreaga durată de viață
- Utilizați dispozitivul numai pentru fluide la care materialele care intră în contact cu fluidul prezintă un nivel adecvat de rezistență
- Nu depășiți superior sau inferior valorile-limită corespunzătoare dispozitivului
 - ☞ Consultați documentația tehnică

3.2.1 Utilizarea incorectă

Producătorul declină orice răspundere pentru daunele rezultate în urma utilizării incorecte sau în alt scop decât cel prevăzut în prezentul manual.

Riscuri reziduale

Din cauza transferului de căldură de la proces, temperatura carcasei componentelor electronice și a ansamblurilor din aceasta se poate ridica la 80 °C (176 °F) în timpul funcționării.

Pericol de arsuri în cazul contactului cu suprafețele!

- ▶ Dacă este necesar, asigurați o protecție împotriva contactului pentru a preveni arsurile.

3.3 Siguranța la locul de muncă

Pentru lucrul pe dispozitiv și cu acesta:

- ▶ Purtați echipamentul individual de protecție necesar în conformitate cu reglementările federale/naționale.

3.4 Siguranța operațională

Risc de rănire!

- ▶ Utilizați dispozitivul numai dacă acesta are o stare tehnică adecvată, fără erori și defecțiuni.
- ▶ Operatorul este responsabil pentru asigurarea utilizării fără interferențe a dispozitivului.

Modificările aduse dispozitivului

Modificările neautorizate ale dispozitivului nu sunt permise și pot conduce la pericole care nu pot fi prevăzute.

- ▶ Dacă, în ciuda acestui lucru, sunt necesare modificări, consultați-vă cu Endress+Hauser.

Repararea

Pentru a garanta siguranța operațională continuă și fiabilitatea:

- ▶ Efectuați reparații ale dispozitivului numai dacă acestea sunt permise în mod expres.
- ▶ Respectați reglementările federale/naționale privind repararea unui dispozitiv electric.
- ▶ Utilizați numai piese de schimb și accesorii originale de la Endress+Hauser.

Zonă periculoasă

Pentru a elimina pericolul pentru persoane sau unitate atunci când dispozitivul este utilizat în zona periculoasă (de exemplu, protecție împotriva exploziei):

- ▶ Consultați plăcuța de identificare pentru a verifica dacă dispozitivul comandat poate fi utilizat conform destinației de utilizare în zona periculoasă.
- ▶ Respectați specificațiile din documentația suplimentară separată care face parte integrantă din acest manual.

3.5 Siguranța produsului

Acest dispozitiv este conceput în conformitate cu buna practică tehnologică pentru a respecta cele mai moderne cerințe de siguranță; acesta a fost testat și a părăsit fabrica într-o stare care asigură funcționarea în condiții de siguranță.

Acesta îndeplinește standardele de siguranță și cerințele legale generale. De asemenea, acesta este în conformitate cu directivele UE menționate în declarația de conformitate UE specifică dispozitivului. Endress+Hauser confirmă acest fapt prin aplicarea marcatului CE pe dispozitiv.

3.6 Securitate IT

Furnizăm o garanție numai dacă dispozitivul este instalat și utilizat conform descrierii din Instrucțiunile de utilizare. Dispozitivul are mecanisme de siguranță integrate pentru a preveni utilizatorii să modifice accidental setările.

Asigurați protecție suplimentară pentru dispozitiv și transfer de date către/de la dispozitiv

- ▶ Măsurile de securitate IT definite în politica de securitate a proprietarului/operatorului trebuie să fie implementate chiar de către proprietarii/operatorii instalației.

4 Recepția la livrare și identificarea produsului

4.1 Recepția la livrare

În cadrul recepției la livrare verificați următoarele:

- Codurile de comandă de pe nota de livrare sunt identice cu cele de pe eticheta autocolantă a produsului?

- Bunurile sunt intacte?
- Datele de pe plăcuța de identificare corespund cu informațiile de comandă de pe nota de livrare?
- Dacă este necesar (consultați plăcuța de identificare): Sunt furnizate instrucțiunile de siguranță, de exemplu, XA?



Dacă nu este îndeplinită una dintre aceste condiții, contactați biroul de vânzări al producătorului.

4.2 Identificarea produsului

Pentru identificarea dispozitivului sunt disponibile următoarele opțiuni:

- Date de pe plăcuța de identificare
- Codul de comandă extins cu evidențierea caracteristicilor dispozitivului pe nota de livrare
- Introduceți în *W@M Device Viewer* numărul de serie de pe plăcuțele de identificare www.endress.com/deviceviewer. Sunt afișate toate informațiile despre dispozitivul de măsurare împreună cu o prezentare generală a subiectelor cuprinse în documentația tehnică furnizată.
- Introduceți numărul de serie de pe plăcuța de identificare în aplicația *Endress+Hauser Operations* sau scanați codul matricei 2D de pe plăcuța de identificare cu aplicația *Endress+Hauser Operations*

4.2.1 Plăcuța de identificare

Informațiile care sunt prevăzute de lege și care sunt relevante pentru dispozitiv sunt prezentate pe plăcuța de identificare.

4.2.2 Adresa producătorului

Endress+Hauser SE+Co. KG
Hauptstraße 1
79689 Maulburg, Germania

Locul fabricației: consultați plăcuța de identificare.

4.3 Depozitare și transport

4.3.1 Condiții de depozitare

Utilizați ambalajul original.

Temperatură de depozitare

-40 la +80 °C (-40 la +176 °F)

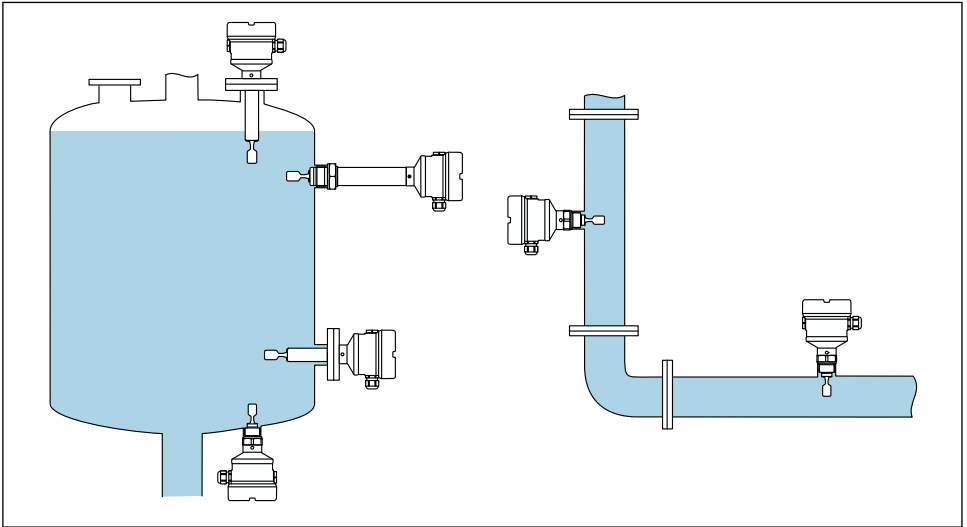
4.3.2 Transportarea dispozitivului

- Transportați dispozitivul la punctul de măsurare, în ambalajul original
- Țineți dispozitivul de carcasă, distanțierul de temperatură, conexiunea de proces sau conducta prelungitoare
- Nu îndoiți, nu scurtați și nu prelungiți furca de reglare.

4.4 Montarea

Instrucțiuni de montare

- Orice orientare pentru versiunea compactă sau versiunea cu o lungime de până la aprox. 500 mm (19,7 in)
- Orientare verticală de deasupra pentru dispozitivul cu conductă lungă
- Distanța minimă dintre vârful furcii și peretele rezervorului sau peretele conductei: 10 mm (0,39 in)

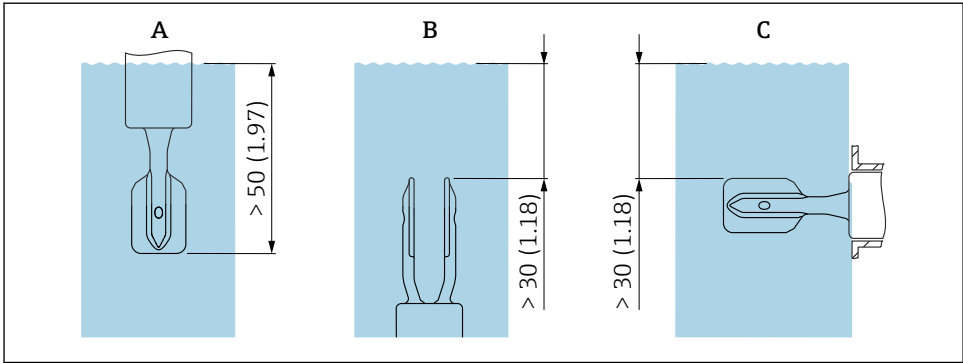


A0039739

1 Exemple de instalare pentru un recipient, un rezervor sau o conductă

4.4.1 Cerințe de montare

Locația de montare trebuie să fie selectată astfel încât furca de reglare și membrana să fie imersate întotdeauna în fluid.



A0039685

2 Unitate mm (in)

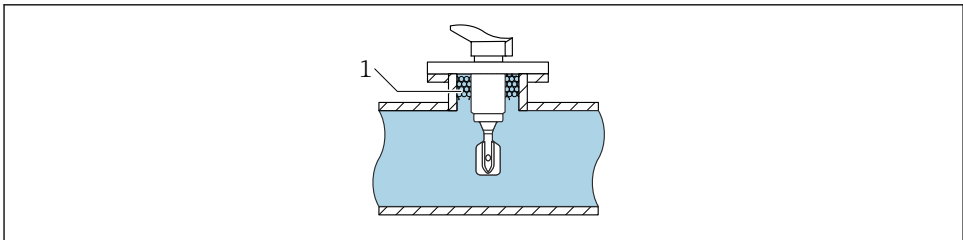
- A Instalare din partea superioară
- B Instalare din partea inferioară
- C Instalare din lateral

- i** Evitați apariția bulelor de aer în conductă sau ștuț
- Asigurați ventilația corespunzătoare

Viteză de curgere - Instalare în conducte

Instalați furca de reglare în direcția de curgere a fluidului

- Viteză de curgere: < 2 m/s (6,56 ft/s) pe secundă
- Previne formarea bulelor de aer (1)

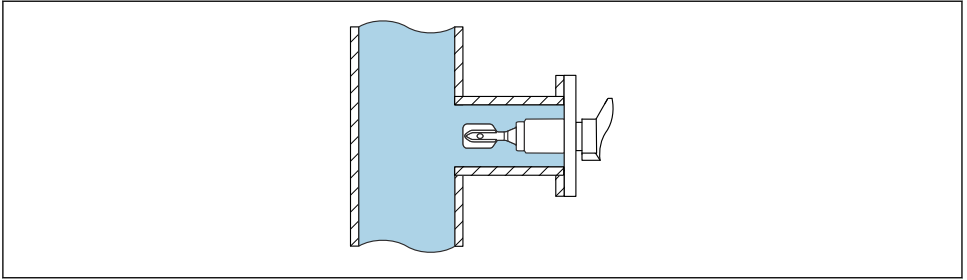


A0039718

3 Exemplu de instalare în conducte în direcția de curgere a fluidului

Instalați furca de reglare la distanță de debitul direct al fluidului

Viteză de curgere: < 2 m/s (6,56 ft/s)



A0039721

4 Exemplet de instalare în conducte la distanță de debitul direct al fluidului

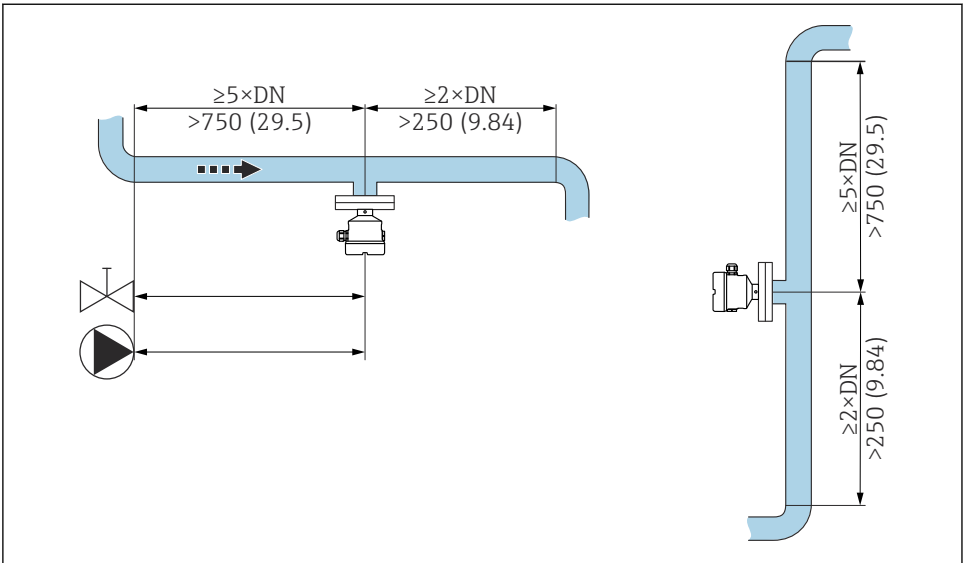
Trasee de intrare și de ieșire

Traseu de intrare

Dacă este posibil, instalați senzorul în amonte cât mai mult posibil, de exemplu, în supape, teuri, coturi, coturi de flanșă etc.

Pentru a respecta specificația privind precizia, traseul de intrare trebuie să îndeplinească următoarele cerințe:

Traseu de intrare: $\geq 5x$ DN (diametru nominal) - min. 750 mm (29,5 in)



A0039700

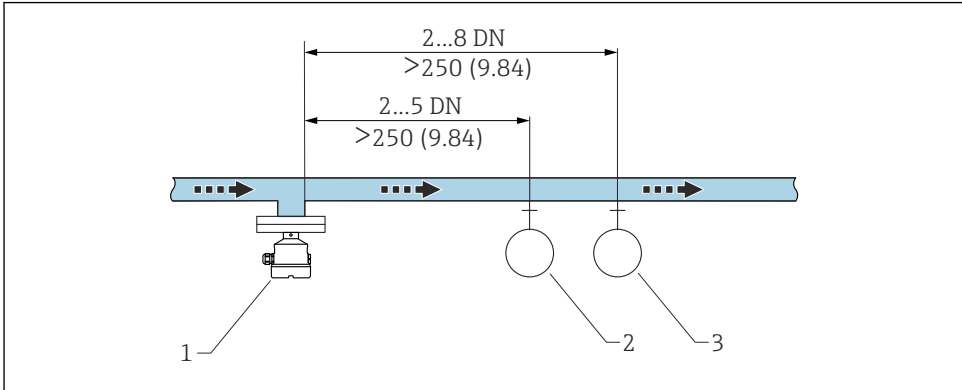
5 Instalarea traseului de intrare. Unitate de măsură mm (in)

Traseu de ieșire

Pentru a respecta specificația privind precizia, traseul de ieșire trebuie să îndeplinească următoarele cerințe:

Traseu de ieșire: $\geq 2x$ DN (diametru nominal) - min. 250 mm (9,84 in)

Senzorul de presiune și temperatură trebuie să fie instalat pe partea de ieșire a direcției de curgere după senzorul de densitate Liquiphant. Când instalați puncte de măsurare a presiunii și temperaturii în aval de dispozitiv, asigurați-vă că distanța dintre punctul de măsurare și dispozitivul de măsurare este suficientă.



A0039701

6 Instalarea traseului de ieșire. Unitate de măsură mm (in)

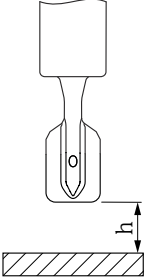
- 1 Senzor de densitate Liquiphant
- 2 Punct de măsurare a presiunii
- 3 Punct de măsurare a temperaturii

Factor de corecție

Dacă vibrațiile furcii de reglare sunt afectate de condițiile locului de montare, rezultatul măsurătorilor poate fi reglat cu ajutorul unui factor de corecție (r).

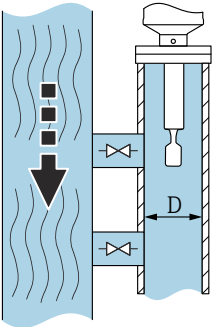
Instalare standard

Factorul de corecție „r” ca factor de înălțime „h”, pentru introducerea în calculatorul pentru măsurarea densității FML621 sau ReadWin2000:

	h	r
 <small>A0039687</small>	12 mm (0,47 in)	1.0026
	14 mm (0,55 in)	1.0016
	16 mm (0,63 in)	1.0011
	18 mm (0,71 in)	1.0008
	20 mm (0,79 in)	1.0006
	22 mm (0,87 in)	1.0005
	24 mm (0,94 in)	1.0004
	26 mm (1,02 in)	1.0004
	28 mm (1,10 in)	1.0004
	30 mm (1,18 in)	1.0003
	32 mm (1,26 in)	1.0003
	34 mm (1,34 in)	1.0002
	36 mm (1,42 in)	1.0001
	38 mm (1,50 in)	1.0001
	40 mm (1,57 in)	1.0000

Instalare în conducta de bypass

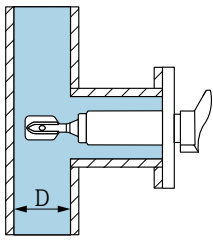
Factorul de corecție „r” ca factor al diametrului interior al conductei de bypass „D”, pentru introducerea în calculatorul pentru măsurarea densității FML621 sau ReadWin2000:

	D	r
 <small>A0039689</small>	<44 mm (1,73 in)	-
	44 mm (1,73 in)	1.0191
	46 mm (1,81 in)	1.0162
	48 mm (1,89 in)	1.0137
	50 mm (1,97 in)	1.0116
	52 mm (2,05 in)	1.0098
	54 mm (2,13 in)	1.0083
	56 mm (2,20 in)	1.0070
	58 mm (2,28 in)	1.0059
	60 mm (2,36 in)	1.0050

	D	r
	62 mm (2,44 in)	1.0042
	64 mm (2,52 in)	1.0035
	66 mm (2,60 in)	1.0030
	68 mm (2,68 in)	1.0025
	70 mm (2,76 in)	1.0021
	72 mm (2,83 in)	1.0017
	74 mm (2,91 in)	1.0014
	76 mm (2,99 in)	1.0012
	78 mm (3,07 in)	1.0010
	80 mm (3,15 in)	1.0008
	82 mm (3,23 in)	1.0006
	84 mm (3,31 in)	1.0005
	86 mm (3,39 in)	1.0004
	88 mm (3,46 in)	1.0003
	90 mm (3,54 in)	1.0003
	92 mm (3,62 in)	1.0002
	94 mm (3,70 in)	1.0002
	96 mm (3,78 in)	1.0001
	98 mm (3,86 in)	1.0001
	100 mm (3,94 in)	1.0001
	>100 mm (3,94 in)	1.0000

Instalare în conductă

Factorul de corecție „r” ca factor al diametrului interior al conductei „D”, pentru introducerea în calculatorul pentru măsurarea densității FML621 sau ReadWin2000:

	D	r
	<44 mm (1,73 in)	-
	44 mm (1,73 in)	1.0225
	46 mm (1,81 in)	1.0167
	48 mm (1,89 in)	1.0125
	50 mm (1,97 in)	1.0096
	52 mm (2,05 in)	1.0075
	54 mm (2,13 in)	1.0061

A00399707

	D	r
	56 mm (2,20 in)	1.0051
	58 mm (2,28 in)	1.0044
	60 mm (2,36 in)	1.0039
	62 mm (2,44 in)	1.0035
	64 mm (2,52 in)	1.0032
	66 mm (2,60 in)	1.0028
	68 mm (2,68 in)	1.0025
	70 mm (2,76 in)	1.0022
	72 mm (2,83 in)	1.0020
	74 mm (2,91 in)	1.0017
	76 mm (2,99 in)	1.0015
	78 mm (3,07 in)	1.0012
	80 mm (3,15 in)	1.0009
	82 mm (3,23 in)	1.0007
	84 mm (3,31 in)	1.0005
	86 mm (3,39 in)	1.0004
	88 mm (3,46 in)	1.0003
	90 mm (3,54 in)	1.0002
	92 mm (3,62 in)	1.0002
	94 mm (3,70 in)	1.0001
	96 mm (3,78 in)	1.0001
	98 mm (3,86 in)	1.0001
	100 mm (3,94 in)	1.0001
	>100 mm (3,94 in)	1.0000

Evitarea depunerilor

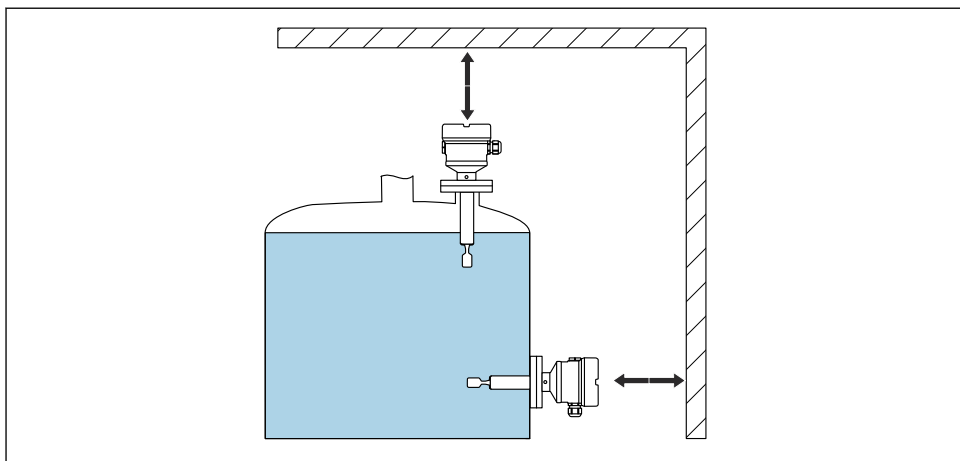
NOTĂ

Prezența depunerilor sau a coroziunii pe furca de reglare afectează rezultatul măsurărilor și trebuie evitată!

- ▶ Se recomandă intervale de întreținere dacă este necesar!

Luați în calcul distanța

Lăsați spațiu suficient în afara rezervorului pentru montarea, racordarea și înlocuirea inserției electronice.

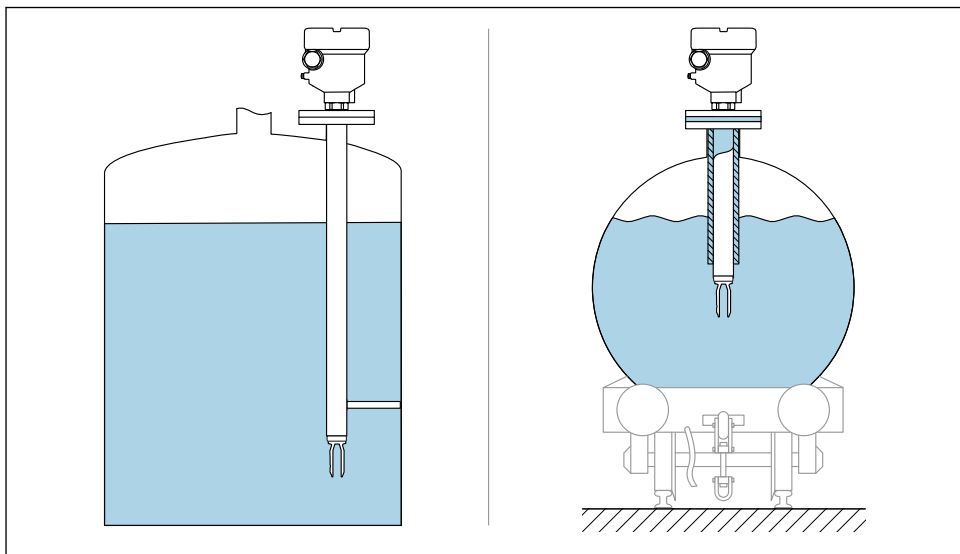


A0039741

7 *Luați în calcul distanța*

Sprjinirea dispozitivului

Sprjiniți dispozitivul în cazul unei sarcini dinamice ridicate. Capacitate de încărcare laterală maximă a extensiilor de conductă și senzorilor: 75 Nm (55 lbf ft).

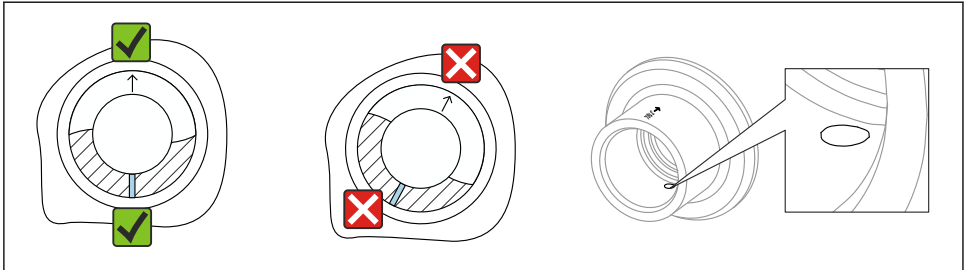


A0039742

8 *Exemple de suporturi în cazul unei sarcini dinamice*

Adaptor sudat cu orificiu de scurgere

Sudați adaptorul sudat astfel încât orificiul de scurgere să fie orientat în jos. Astfel, eventualele scurgeri pot fi detectate rapid.



A0039230

9 Adaptor sudat cu orificiu de scurgere

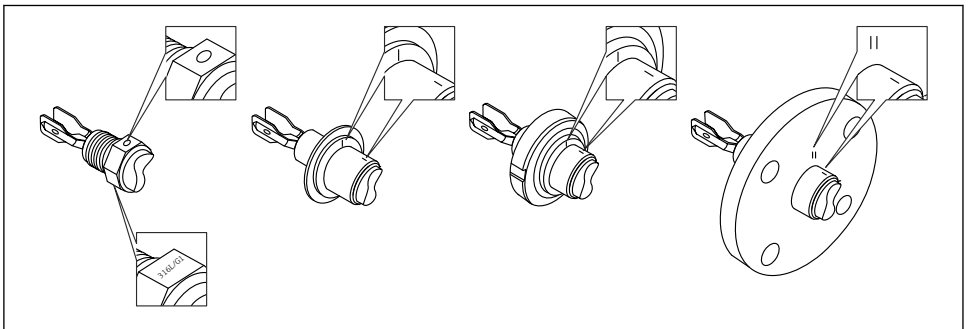
4.4.2 Montarea dispozitivului

Scula necesară

- Cheie cu capăt deschis pentru instalarea senzorului
- Cheie cu locaș hexagonal pentru șurubul de blocare de la carcasă

Instalarea

Alinierea furcii de reglare utilizând marcajul



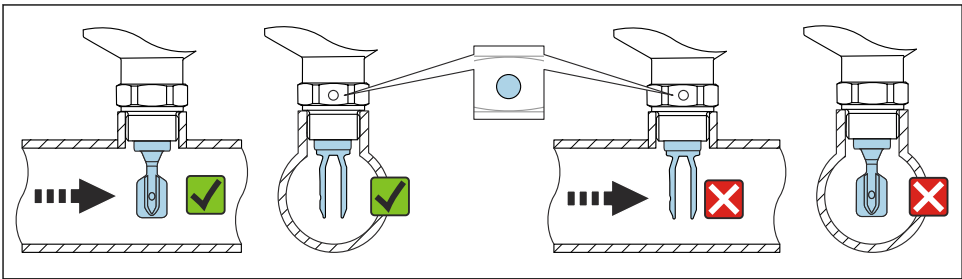
A0039125

10 Poziția furcii de reglare în cazul instalării orizontale în recipient utilizând marcajul

*Instalarea dispozitivului în conducte***NOTĂ****Alinierea incorectă a furcii de reglare**

Vortexurile și curenții turbionari pot determina un rezultat de măsurare fals.

- ▶ Aliniați furca de reglare în direcția de curgere a dispozitivelor de fixare interne din conducte sau rezervoarele cu amestecător.
- Viteza de curgere a fluidului nu trebuie să depășească 2 m/s (6,56 ft/s) în timpul funcționării
- Viteza de curgere > 2 m/s: Separați furca de reglare de debitul direct al fluidului utilizând caracteristicile structurale, de exemplu, o conductă de bypass sau o conductă prelungitoare pentru reducerea vitezei de curgere la max. 2 m/s (6,56 ft/s)
- Debitul nu va fi împiedicat semnificativ dacă furca de reglare este aliniată corect și marcajul este orientat spre direcția de curgere.
- Un marcaj de pe conexiunea de proces indică poziția furcii de reglare.
Conexiune filetată = punct pe capul hexagonal; flanșă = două linii pe flanșă.
Marcajul este vizibil atunci când este instalat.

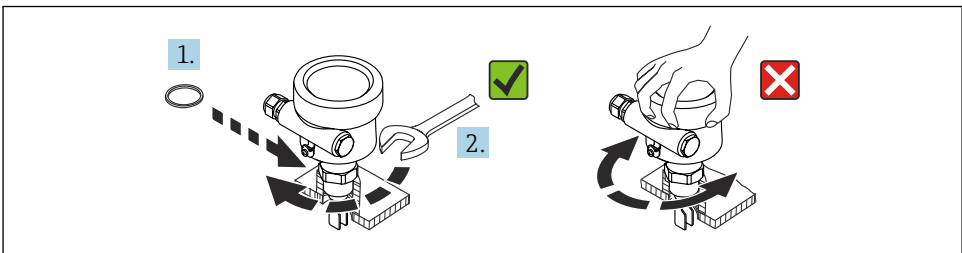


A0034851

11 Instalarea în conducte (țineți cont de poziția furcii și de marcaj)

Înfiletarea dispozitivului

- Rotiți numai de la șurubul hexagonal, 15 la 30 Nm (11 la 22 lbf ft)
- Nu rotiți la carcasă!



A0034852

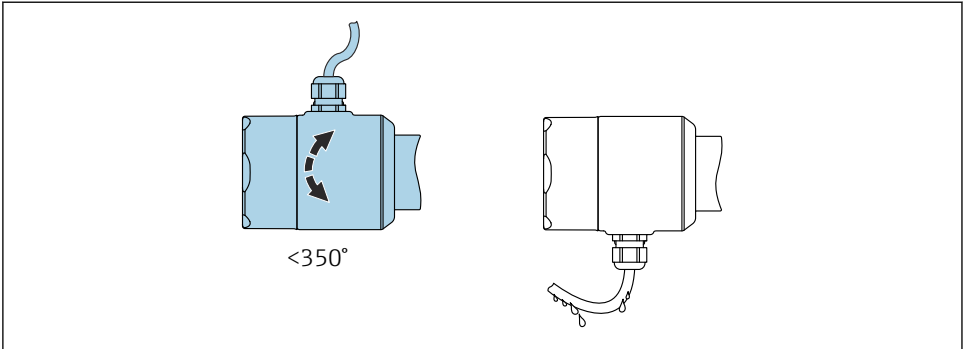
12 Înfiletarea dispozitivului

Alinierea intrării de cablu

Toate carcasele pot fi aliniate.

Carcasă fără șurub de blocare

Carcasa dispozitivului poate fi rotită la 350°.



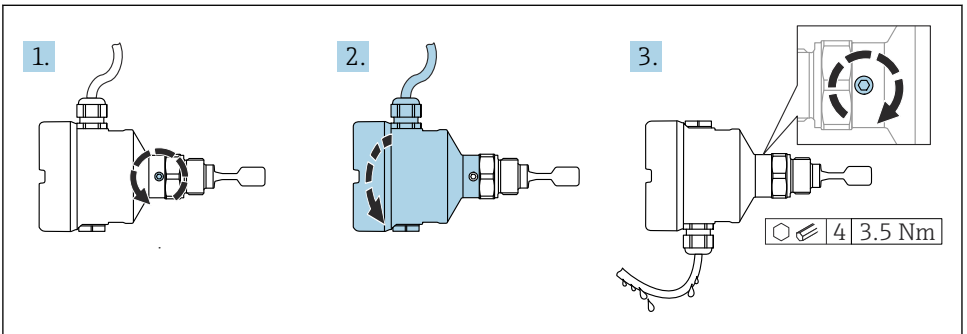
A0052359

13 Carcasă fără șurub de blocare și cu buclă de scurgere

Carcasă cu șurub de blocare

Carcase cu șurub de blocare:

- Carcasa poate fi rotită, iar cablul poate fi aliniat rotind șurubul de blocare.
- Șurubul de blocare nu este strâns atunci când dispozitivul este livrat.



A0037347

14 Carcasă cu șurub de blocare extern și buclă de scurgere

1. Slăbiți șurubul de blocare extern (cu maximum 1,5 ture).

2. Rotiți carcasa, aliniați intrarea de cablu.

- ↳ Evitați formarea umidității în carcasă și asigurați o buclă pentru a permite scurgerea umidității.

3. Strângeți șurubul de blocare extern.

NOTĂ

Carcasa nu poate fi desfiletată până la capăt.

- ▶ Slăbiți șurubul de blocare exterior cu maximum 1,5 rotații. Dacă șurubul este desfiletat prea mult sau complet (peste punctul de ancorare a șurubului), piesele mici (contradisc) se pot deprinde și cădea.
- ▶ Strângeți șurubul de fixare (mufă hexagonală 4 mm (0,16 in)) cu maximum 3,5 Nm (2,58 lbf ft) ± 0,3 Nm (± 0,22 lbf ft).

Închiderea capacelor carcasei

NOTĂ

Filetul și capacul carcasei sunt deteriorate din cauza murdăriei și depunerilor!

- ▶ Îndepărtați murdăria (de exemplu, nisipul) de pe filetul capacelor și carcasei.
- ▶ Dacă întâmpinați în continuare rezistență când închideți capacul, verificați din nou dacă există depuneri pe filet.



Filet carcasă

Filetele compartimentului blocului electronic și de conexiuni pot fi acoperite cu un înveliș anti-frecare.

Următoarele se aplică pentru toate materialele carcasei:

- ✗ **Nu lubrifiați filetele carcasei.**

5 Conexiunea electrică

5.1 Scula necesară

- Șurubelniță pentru conexiunea electrică
- Cheie cu locaș hexagonal pentru șurubul dispozitivului de blocare a capacului

5.2 Cerințe de conectare

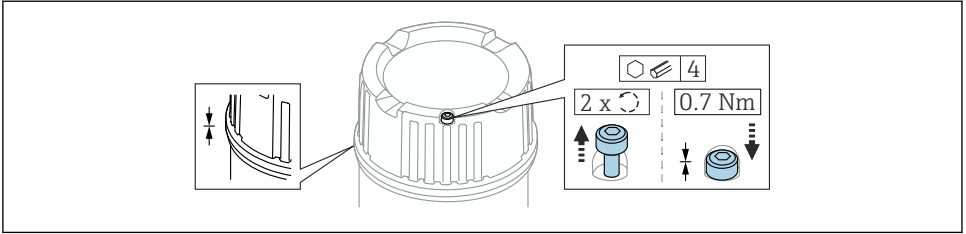
5.2.1 Capac cu șurub de fixare

Capacul este blocat cu un șurub de fixare la dispozitivele pentru utilizarea în zone periculoase cu o anumită protecție împotriva exploziei.

NOTĂ

Dacă șurubul de fixare nu este poziționat corect, capacul nu poate asigura o etanșare sigură.

- ▶ Deschideți capacul: Slăbiți cu maximum 2 rotații șurubul dispozitivului de blocare a capacului astfel încât șurubul să nu cadă. Montați capacul și verificați garnitura acestuia.
- ▶ Închideți capacul: Înșurubați ferm capacul pe carcasă, asigurându-vă că șurubul de fixare este poziționat corect. Între capac și carcasă nu trebuie să existe niciun spațiu liber.



A0039520

15 Capac cu șurub de fixare

5.2.2 Conectarea împământării de protecție (PE)

Atunci când dispozitivul este utilizat în zone periculoase, trebuie inclus întotdeauna în egalizarea de potențial a sistemului, indiferent de tensiunea de funcționare. Acest lucru se poate face prin conectarea la conexiunea interioară sau exterioară de împământare de protecție (PE).

5.3 Conectarea dispozitivului



Filet carcasă

Filetele compartimentului blocului electronic și de conexiuni pot fi acoperite cu un înveliș anti-frecare.

Următoarele se aplică pentru toate materialele carcasei:

❌ Nu lubrifiați filetele carcasei.

5.3.1 Densitate 2 cabluri (insertia electronică FEL60D) pentru măsurarea densității

NOTĂ

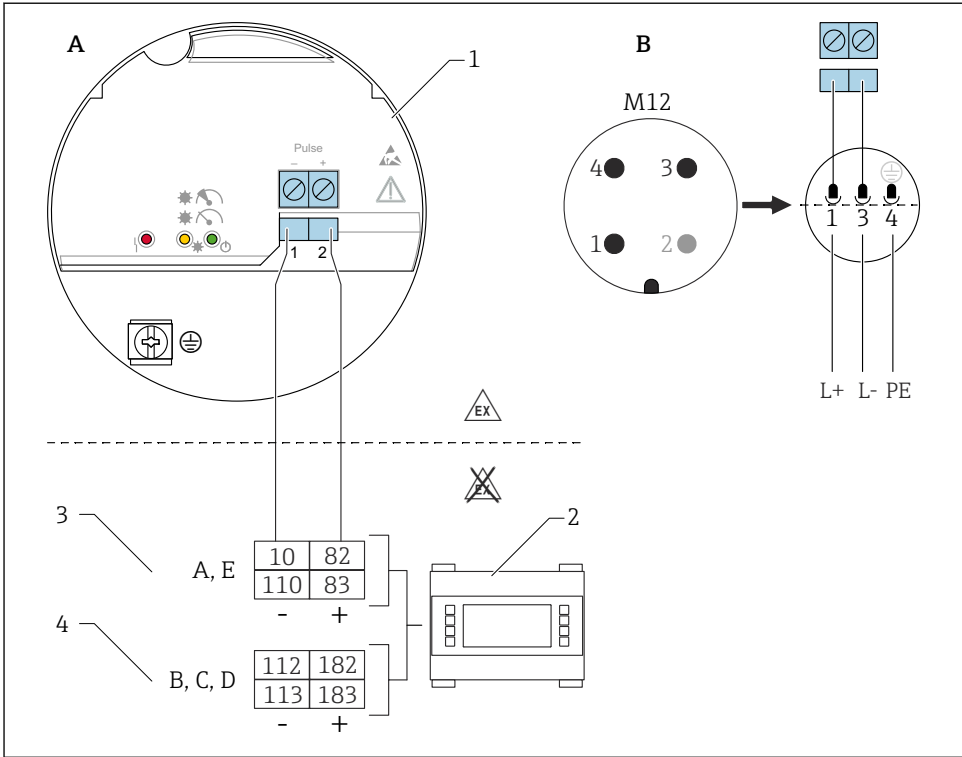
Operarea cu alte unități de comutare nu este permisă.

Distrugerea componentelor electronice.

- ▶ Nu instalați insertia electronică FEL60D în dispozitive care au fost utilizate inițial pe post de comutatoare de nivel punctual.

Alocarea bornelor

Semnalul de ieșire al senzorului de densitate se bazează pe tehnologie cu impulsuri. Cu ajutorul acestui semnal, frecvența furcii este transmisă constant către calculatorul pentru măsurarea densității FML621.




16 Schemă de conexiuni: conectarea inserției electronice FEL60D la calculatorul pentru măsurarea densității FML621

- A Cabluri de conexiune cu borne
- B Cabluri de conexiune cu racord M12 în carcasă conform standardului EN61131-2
- 1 Inserție electronică FEL60D
- 2 Calculator pentru măsurarea densității FML621
- 3 Fantele A, E cu cartele de extensie (instalate deja în unitatea de bază)
- 4 Fantele B, C, D cu cartele de extensie (opțional)

Tensiune de alimentare

$U = 24 V_{DC} \pm 15 \%$, adecvat numai pentru conectarea la calculatorul pentru măsurarea densității FML621

 Dispozitivul trebuie să fie alimentat la o tensiune din categoria „CLASA 2” sau „SELV”.

Consum de putere

$P < 160 \text{ mW}$

Consum de curent

$I < 10 \text{ mA}$

Protecție la supratensiune

Supratensiune categoria I

Reglare

Există 3 tipuri diferite de reglare:

- Reglare standard (configurarea comenzii):
Sunt stabiliți în fabrică doi parametri ai furcii pentru a descrie caracteristicile senzorului; aceștia sunt furnizați în raportul de calibrare împreună cu produsul. Acești parametri trebuie transmiși la calculatorul pentru măsurarea densității FML621.
- Reglare specială (selectată în configuratorul de produs):
Sunt stabiliți în fabrică trei parametri ai furcii pentru a descrie caracteristicile senzorului; aceștia sunt furnizați în raportul de calibrare împreună cu produsul. Acești parametri trebuie transmiși la calculatorul pentru măsurarea densității FML621.
Acest tip de reglare asigură un nivel și mai înalt de precizie.
- Reglare pe teren:
Cu o reglare pe teren, densitatea stabilită de utilizator este transmisă la FML621.



Toți parametrii necesari ai Liquiphant Density sunt înregistrați în **raportul de reglare** și în **permisul aferent senzorului**.

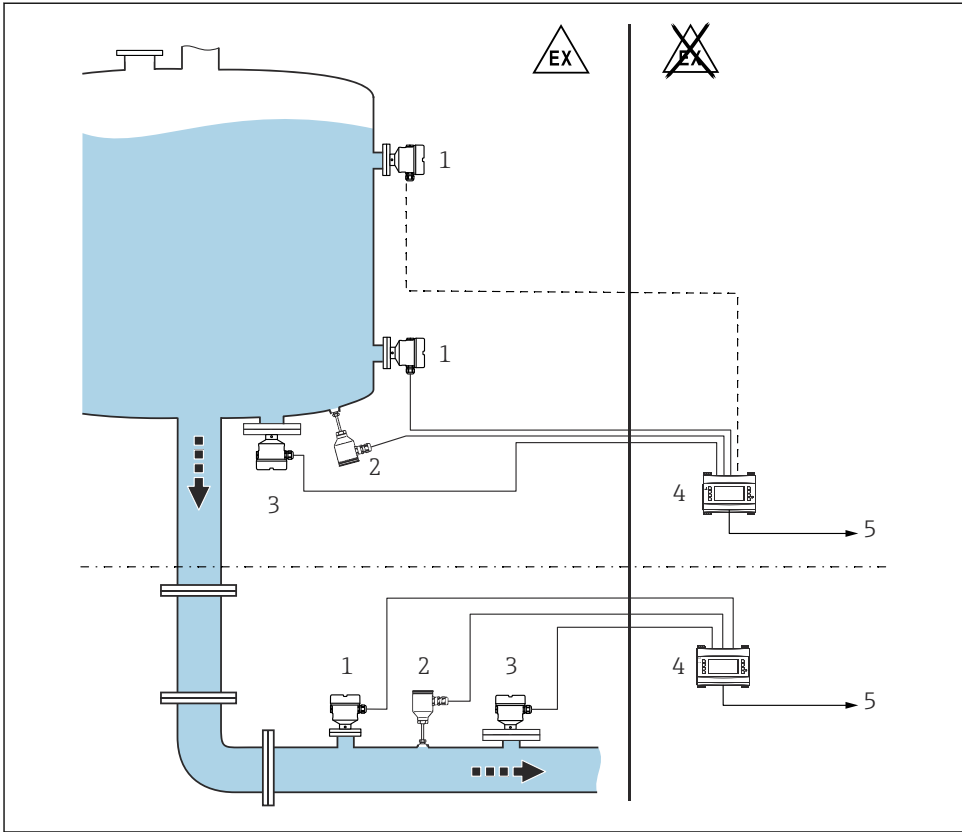
Documentele sunt incluse în conținutul pachetului livrat.



Pentru informații suplimentare și documentația disponibilă în prezent, consultați site-ul web Endress+Hauser: www.endress.com → Downloads.

Măsurarea densității

Liquiphant Density măsoară densitatea unui mediu lichid în conducte și rezervoare. Dispozitivul este adecvat pentru toate fluidele newtoniene (pur vâscoase). În plus, dispozitivul este adecvat și pentru utilizare în zone periculoase.



A0039632

17 Măsurarea densității cu calculatorul pentru măsurarea densității FML621

- 1 Liquiphant Density → ieșire impuls
- 2 Senzor de temperatură, de exemplu, ieșire de la 4 la 20 mA
- 3 Ieșire transmițător de presiune de la 4 la 20 mA necesară pentru modificări de presiune >6 bar
- 4 Calculator pentru măsurarea densității Liquiphant Density FML621 cu afișaj și unitate de operare PLC
- 5



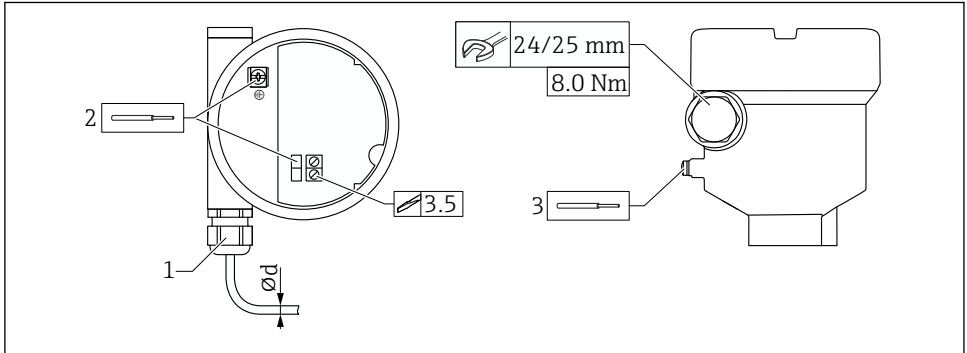
Măsurătoarea poate fi afectată de:

- bulele de aer de la senzor
- unitatea neacoperită complet de mediu
- depuneri solide din mediu pe senzor
- viteza mare de curgere în conducte
- turbulența severă în conductă din cauza traseelor de intrare și ieșire care sunt prea mici
- coroziunea furcii
- comportamentul non newtonian al fluidelor (nu sunt pur vâscoase)

5.3.2 Conectarea cablului

Sculele necesare

- Șurubelniță cu cap plat (0,6 mm x 3,5 mm) pentru borne
- Sculă adecvată cu lățimea deschiderii cheii AF24/25 (8 Nm (5,9 lbf ft)) pentru presgarnitura de cablu M20



A0018023

18 Exemple de cuplaj cu intrare de cablu, inserție electronică cu borne

- 1 Cuplaj M20 (cu intrare de cablu), exemplu
 - 2 Secțiune transversală maximă conductor 2,5 mm² (AWG14), bornă de împământare din interiorul carcasei + borne de pe componentele electronice
 - 3 Secțiune transversală maximă conductor 4,0 mm² (AWG12), bornă de împământare din afara carcasei (exemplu: carcasă din plastic cu conexiune de împământare de protecție externă (PE))
- Ød Alamă placată cu nichel 7 la 10,5 mm (0,28 la 0,41 in)
 Plastic 5 la 10 mm (0,2 la 0,38 in)
 Oțel inoxidabil 7 la 12 mm (0,28 la 0,47 in)
 Oțel inoxidabil, igienic 9 la 12 mm (0,35 la 0,47 in)



Fiți atenți la următoarele atunci când utilizați cuplajul M20

După intrarea de cablu:

- Strângeți în sens opus cuplajul
- Strângeți piulița olandeză a cuplajului la un cuplu de 8 Nm (5,9 lbf ft)
- Înfiletați cuplajul inclus în carcasă la un cuplu de 3,75 Nm (2,76 lbf ft)

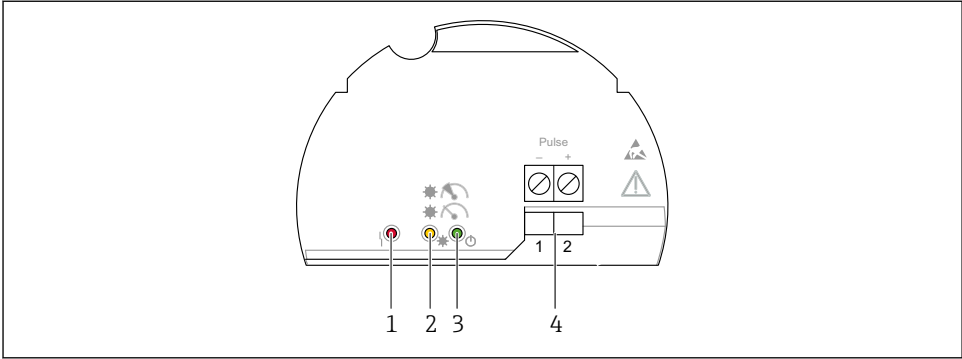
6 Opțiuni de operare

6.1 Prezentare generală a opțiunilor de operare

6.1.1 Conceptul de operare

Funcționare cu calculatorul pentru măsurarea densității FML621. Pentru detalii, consultați documentația aferentă calculatorului pentru măsurarea densității FML621.

6.1.2 Elementele de pe inserția electronică



A0039683

19 Inserție electronică FEL60D

- 1 LED roșu, pentru avertisment sau alarmă
- 2 LED galben, stabilitatea măsurării
- 3 LED verde, stare de funcționare (dispozitiv pornit)
- 4 Borne ieșire de impuls

7 Punerea în funcțiune

7.1 Verificarea funcțiilor

Înainte de a pune în funcțiune punctul de măsurare, verificați dacă s-au efectuat verificările post-montare și post-conectare (listă de control), consultați instrucțiunile de operare.

7.2 Pornirea dispozitivului

► Pornire

- ↳ LED-ul verde este aprins și LED-ul galben clipește de 2-3 ori

Măsurarea este stabilă dacă ambele LED-uri (verde și galben) sunt aprinse.



71629386

www.addresses.endress.com
