

操作手册

Liquiphant FTL64

液体音叉开关

液体音叉开关，适用高温工况





A0023555

目录

1	文档信息	5	6.2	接线要求	17
1.1	文档用途	5	6.2.1	带锁定螺丝的外壳盖	17
1.2	图标	5	6.2.2	连接保护性接地端 (PE)	17
1.2.1	安全图标	5	6.3	连接设备	17
1.2.2	电气图标	5	6.3.1	电子插件 FEL61: 两线制连接, 交流 AC 型	17
1.2.3	工具图标	5	6.3.2	电子插件 FEL62: 三线制连接, 直流 DC-PNP 型	20
1.2.4	通信图标	5	6.3.3	电子插件 FEL64: 通用电流连接型, 带继电器输出	22
1.2.5	特定信息图标	5	6.3.4	电子插件 FEL64 DC: 直流连接型, 带继电器输出	23
1.2.6	图中的图标	6	6.3.5	电子插件 FEL67: PFM 输出	26
1.2.7	注册商标	6	6.3.6	电子插件 FEL68: 两线制连接, NAMUR 信号 (> 2.2 mA / < 1.0 mA)	28
2	基本安全指南	6	6.3.7	LED 指示灯 VU120 (选配)	30
2.1	人员要求	6	6.3.8	蓝牙模块 VU121 (选配)	32
2.2	指定用途	6	6.3.9	连接电缆	33
2.2.1	使用错误	6	6.4	连接后检查	34
2.3	工作场所安全	7	7	操作方式	35
2.4	操作安全	7	7.1	操作方式概览	35
2.5	产品安全	7	7.1.1	操作方法	35
2.6	SIL 功能安全认证 (可选)	7	7.1.2	电子插件上的部件	35
2.7	IT 安全	7	7.1.3	通过 Bluetooth® 蓝牙无线技术实现心跳自诊断和心跳自校验	35
3	产品描述	7	7.1.4	LED 指示灯 VU120 (选配)	36
3.1	产品设计	8	8	调试	36
4	到货验收和产品标识	8	8.1	功能检查	36
4.1	到货验收	8	8.2	使用电子插件上的按键执行功能测试	36
4.2	产品标识	8	8.2.1	FEL61 的继电器响应和故障报警信号	37
4.2.1	铭牌	9	8.2.2	FEL62 的继电器响应和故障报警信号	38
4.2.2	电子插件	9	8.2.3	FEL64、FEL64DC 的继电器响应和故障报警信号	38
4.2.3	制造商地址	9	8.2.4	FEL67 的继电器响应和故障报警信号	38
4.3	储存和运输	9	8.2.5	FEL68 的继电器响应和故障报警信号	40
4.3.1	储存条件	9	8.3	使用测试磁铁进行电子开关的功能测试	40
4.3.2	运输设备	9	8.4	开机	40
5	安装	10	8.5	通过 SmartBlue app 建立连接	41
5.1	安装要求	10	8.5.1	要求	41
5.1.1	注意带 PFA 涂层 (导电) 的仪表的温度	10	8.5.2	准备步骤	41
5.1.2	注意开关点	11	8.5.3	通过 SmartBlue app 建立连接	41
5.1.3	注意介质粘度的影响	11	9	操作	42
5.1.4	避免黏附	12	9.1	诊断菜单	42
5.1.5	预留安装间隙	13	9.1.1	“诊断信息”菜单	42
5.1.6	支撑设备	13	9.1.2	“应用”菜单	42
5.2	安装设备	14	9.1.3	“系统”菜单	43
5.2.1	所需工具	14			
5.2.2	安装	14			
5.3	滑动套管	16			
5.4	安装后检查	16			
6	电气连接	16			
6.1	所需工具	16			

9.2 心跳自校验 44

9.3 SIL/WHG 认证型设备的功能安全测试 44

10 诊断和故障排除 44

10.1 通过 LED 指示灯标识诊断信息 45

10.1.1 电子插件上的 LED 指示灯 45

10.1.2 SmartBlue 45

10.2 固件更新历史 45

11 维护 46

11.1 维护任务 46

11.1.1 清洁 46

12 维修 46

12.1 概述 46

12.1.1 维修理念 46

12.1.2 防爆型设备维修 46

12.2 备件 46

12.3 返厂 46

12.4 处置 47

12.5 废电池处置 47

13 附件 47

13.1 测试磁铁 47

13.2 双腔体铝外壳的防护罩 47

13.3 保护盖, 适用单腔体铝外壳或 316L 外壳 ... 48

13.4 M12 插座 48

13.5 蓝牙模块 VU121 (选配) 49

13.6 LED 指示灯 VU120 (选配) 49

13.7 常压滑动套管 50

13.8 高压滑动套管 50

14 技术参数 53

14.1 输入 53

14.1.1 测量变量 53

14.1.2 测量范围 53

14.2 输出 53

14.2.1 输出变量和输入变量 53

14.2.2 输出信号 54

14.2.3 防爆连接参数 54

14.3 环境条件 54

14.3.1 环境温度范围 54

14.3.2 储存温度 55

14.3.3 湿度 56

14.3.4 海拔高度 56

14.3.5 气候等级 56

14.3.6 防护等级 56

14.3.7 抗振性 56

14.3.8 抗冲击性 56

14.3.9 机械负载 56

14.3.10 污染等级 56

14.3.11 电磁兼容性 (EMC) 57

14.4 过程条件 57

14.4.1 过程温度范围 57

14.4.2 介质条件 57

14.4.3 热冲击 57

14.4.4 过程压力范围 57

14.4.5 过压限值 58

14.4.6 密度 58

14.4.7 粘度 58

14.4.8 密闭压力 58

14.4.9 固体颗粒尺寸 59

14.5 其他技术参数 59

索引 60

1 文档信息

1.1 文档用途

文档包含设备生命周期内各个阶段所需的所有信息：从产品标识、到货验收和储存，至安装、电气连接、操作和调试，以及故障排除、维护和废弃。

1.2 图标

1.2.1 安全图标



危险

危险状况警示图标。疏忽会导致人员严重或致命伤害。



警告

危险状况警示图标。疏忽可能导致人员严重或致命伤害。



小心

危险状况警示图标。疏忽可能导致人员轻微或中等伤害。



注意

操作和其他影响提示信息图标。不会导致人员伤害。

1.2.2 电气图标

⚡ 接地连接

接地夹已经通过接地系统可靠接地。

⊖ 保护性接地 (PE)

进行后续电气连接前，必须确保此接线端已经安全可靠地接地。设备内外部均有接地端子。

1.2.3 工具图标

🔪 一字螺丝刀

🔧 内六角扳手

🔧 开口扳手

1.2.4 通信图标

📶 蓝牙

设备间的短距离无线蓝牙数据传输。

1.2.5 特定信息图标

✅ 允许

允许的操作、过程或动作。

❌ 禁止

禁止的操作、过程或动作。

ℹ️ 提示

附加信息。

📖 参见文档


📖 参见其他章节


1、2、3 操作步骤

1.2.6 图中的图标

A、B、C... 视图

1、2、3... 部件号

 危险区

 安全区 (非危险区)

1.2.7 注册商标

Bluetooth®

Bluetooth®文字和图标是 Bluetooth SIG 公司的注册商标，Endress+Hauser 获得准许使用权。其他注册商标和商标名分别归相关公司所有。

Apple®

Apple、Apple 图标、iPhone 和 iPod touch 是苹果公司的注册商标，已在美国和其他国家注册登记。App Store 是苹果公司的服务商标。

Android®

Android、Google Play 和 Google Play 图标是谷歌公司的注册商标。



2 基本安全指南

2.1 人员要求

操作人员必须符合下列要求，例如 设备调试和维护人员：

- ▶ 经培训的合格专业人员必须具有执行特定功能和任务的资质
- ▶ 经工厂厂方/操作员授权
- ▶ 熟悉联邦/国家法规
- ▶ 开始操作前，操作人员必须事先阅读并理解《简明操作指南》和补充文档中的各项规定
- ▶ 遵守操作指南和基本条件要求

2.2 指定用途

- 设备仅可用于液体限位检测
- 使用不当会引发危险
- 确保测量设备无故障工作
- 测量设备的接液部件材质必须能够耐受介质腐蚀
- 禁止超出设备的规格参数范围
 -  详细信息参见“技术参数”章节
 -  参见《技术文档资料》

2.2.1 使用错误

由于使用不当或用于非指定用途导致的设备损坏，制造商不承担任何责任。

其他风险

在操作过程中，与过程的热交换可能导致电子插件外壳及其设备部件的温度升高至 80°C (176 °F)。

存在过热表面导致烫伤的危险！

- ▶ 如需要，确保已采取防护措施避免发生接触性烫伤。

必须遵守 SIL 文档中的相关要求，设备功能安全才能满足 IEC 61508 标准。

2.3 工作场所安全

操作设备时:

- ▶ 遵守联邦/国家法规，穿戴人员防护装置。

2.4 操作安全

存在人员受伤的风险!

- ▶ 只有完全满足技术规范且无错误和故障时才能操作设备。
- ▶ 操作员有责任确保设备无故障运行。

改装设备

如果未经授权，禁止改装设备，改装会导致不可预见的危险。

- ▶ 如需改装，请咨询 Endress+Hauser 当地销售中心。

维修

必须始终确保设备的操作安全性和测量可靠性:

- ▶ 未经明确许可禁止修理设备。
- ▶ 遵守联邦/国家法规中的电子设备修理准则。
- ▶ 仅允许使用 Endress+Hauser 原装备件和附件。

危险区

在危险区中使用设备时（例如防爆要求），应避免人员受伤或设备损坏危险:

- ▶ 参照铭牌检查并确认所订购的设备是否允许在危险区中使用。
- ▶ 遵守单独成册的补充文档资料中列举的规格参数要求，补充文档资料是本文档的组成部分。

2.5 产品安全

设备基于工程实践经验设计，符合最先进的安全要求。通过出厂测试，可以安全使用。

设备满足常规安全标准和法规要求，并符合 EU 符合性声明中列举的 EU 准则的要求。Endress+Hauser 确保粘贴有 CE 标志的设备满足上述要求。

2.6 SIL 功能安全认证（可选）

对于在有功能安全要求的应用场合中使用的设备，必须严格遵守《功能安全手册》中列举的各项要求。

2.7 IT 安全

我们只对按照《操作手册》进行安装和使用的设备提供质保。设备自带安装保护功能，防止用户意外更改设置。

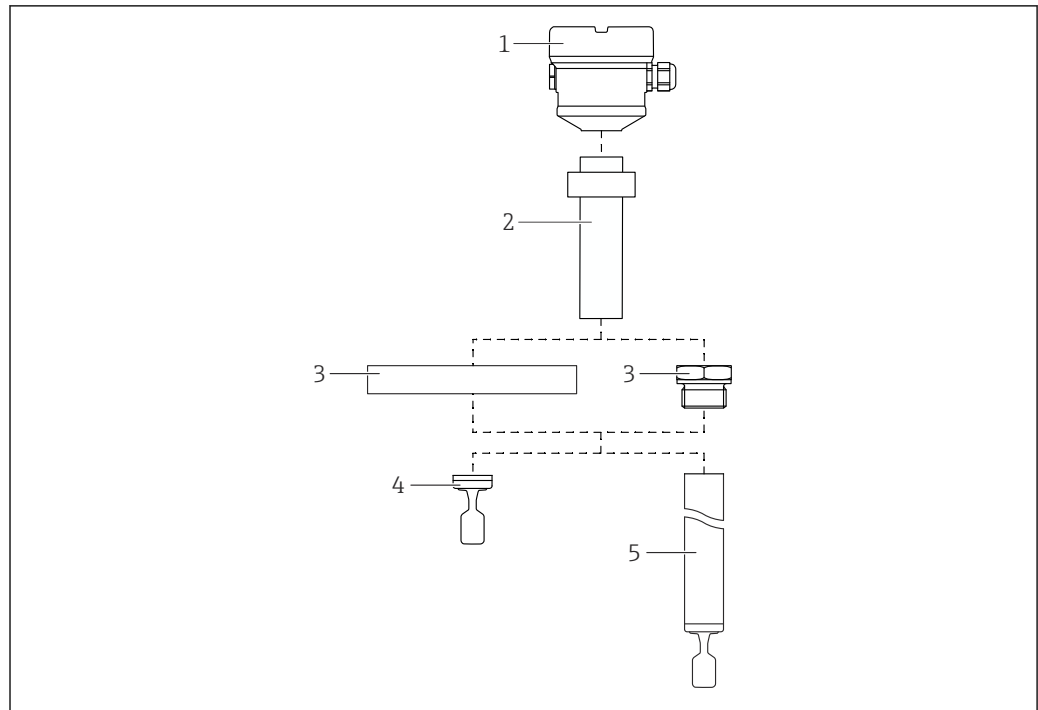
设备及设备数据传输的附加防护

- ▶ 工厂厂长/运营商必须严格遵守内部 IT 安全防护措施。

3 产品描述

- 液体音叉开关，进行低限（MIN）或高限（MAX）检测
- 适用于不超过 280 °C (536 °F) 的高温工况

3.1 产品设计



A0042420

图 1 产品设计


- 1 外壳，已安装电子插件和外壳盖，可选配蓝牙模块或 LED 指示灯
- 2 温度隔离器（带玻璃气密馈通）→可选 2 种长度，取决于过程温度
- 3 过程连接（法兰或螺纹）
- 4 一体型探头，带音叉
- 5 延长管型探头，带音叉

4 到货验收和产品标识

4.1 到货验收

到货后需要进行下列检查：

- 发货清单上的订货号是否与产品粘贴标签上的订货号一致？
- 物品是否完好无损？
- 铭牌参数是否与发货清单上的订购信息一致？
- 如需要（参照铭牌）：是否提供《安全指南》（例如 XA）文档？

 如果不满足任一上述条件，请咨询 Endress+Hauser 当地销售中心。

4.2 产品标识

设备标识信息如下：


- 铭牌参数
- 发货清单上的扩展订货号及设备特性明细
- 在 W@M 设备浏览器中输入铭牌上的序列号
www.endress.com/deviceviewer：显示测量设备的所有信息以及配套技术文档资料。
- 在 Endress+Hauser Operations 应用程序中输入铭牌上的序列号，或使用 Endress+Hauser Operations 应用程序扫描铭牌上的二维码

4.2.1 铭牌

铭牌上标识法律规定的相关设备信息，例如：

- 制造商名称
- 订货号、扩展订货号、序列号
- 技术参数、防护等级
- 固件版本号、硬件版本号
- 防爆认证信息，参见配套《安全指南》(XA)
- 二维码（包含设备信息）

4.2.2 电子插件

 通过铭牌上的订货号查询电子插件的型号。

4.2.3 制造商地址

Endress+Hauser SE+Co. KG
Hauptstraße 1
79689 Maulburg, Germany
产地：参见铭牌。

4.3 储存和运输

4.3.1 储存条件

使用原包装。

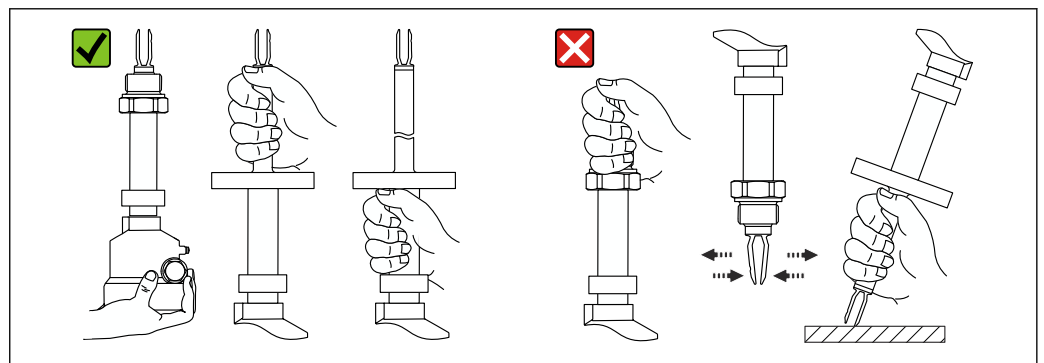
储存温度

-40 ... +80 °C (-40 ... +176 °F)

可选：-50 °C (-58 °F)、-60 °C (-76 °F)

4.3.2 运输设备

- 使用原包装将设备运输至测量点
- 在搬运过程中，手握设备的外壳、隔热管、法兰或延长管
采取合适的措施，保护涂层！
- 禁止弯曲、截短或拉伸叉体



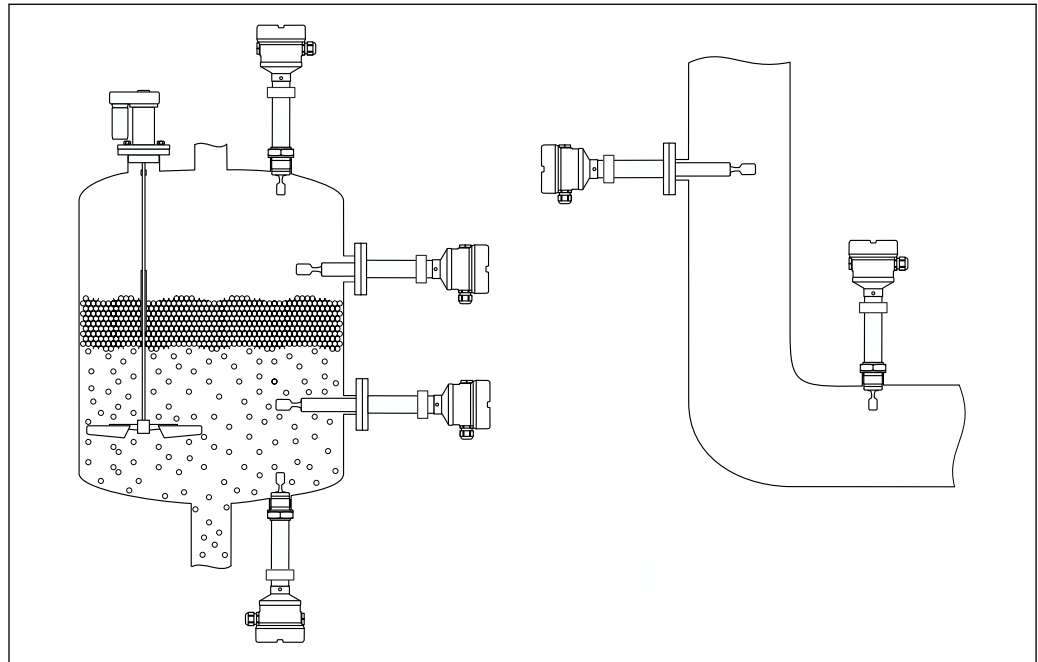
 2 搬运设备

A0042422

5 安装

安装指南

- 短管型仪表（长度不超过 500 mm (19.7 in)）的安装方向不受限制
- 顶部竖直安装长管型仪表
- 叉体末端与罐壁或管壁间的最小距离：10 mm (0.39 in)



A0042329

图 3 安装实例：安装在容器、罐体或管道中

5.1 安装要求

注意

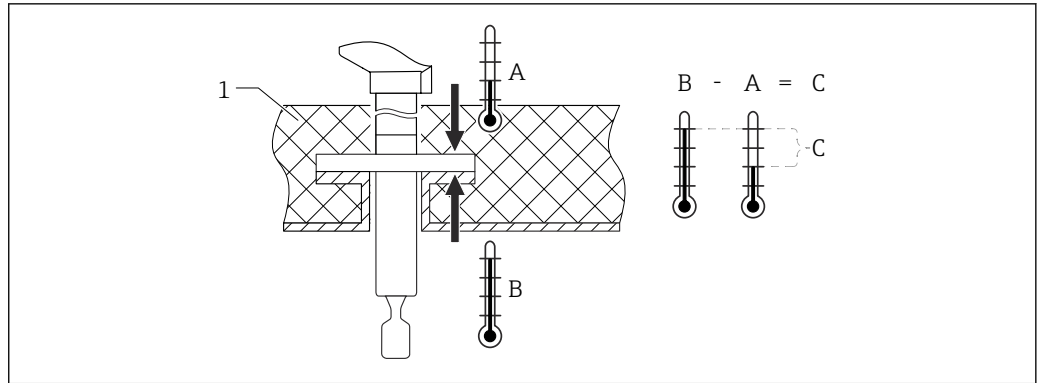
刮擦或撞击会损坏设备的涂层表面。

- ▶ 确保在安装过程中以正确专业的方式搬运仪表。

5.1.1 注意带 PFA 涂层（导电）的仪表的温度

法兰外侧和内侧间的温差不得超过 60 °C (140 °F)。

如需要，安装外部保温层。



A0042298

图 4 法兰外侧和内侧间的温差

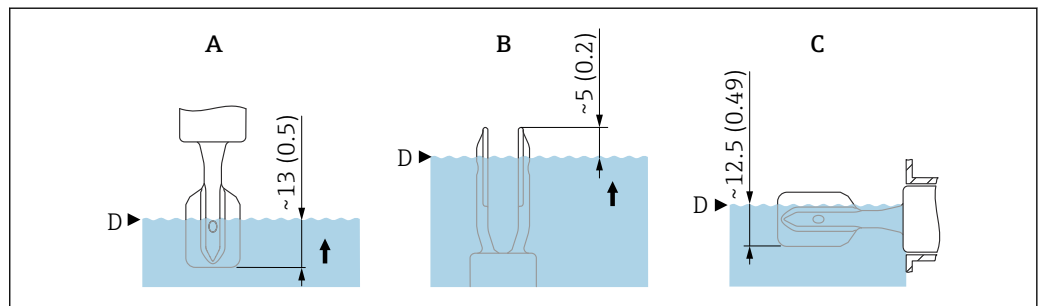
- 1 保温层
- A 法兰外侧温度
- B 法兰内侧温度；如果使用带 PFA（导电）涂层的仪表，法兰内侧温度不得超过 230 °C (446 °F)
- C 温差；如果使用带 PFA（导电）涂层的仪表，温差不得超过 60 °C (140 °F)

5.1.2 注意开关点

常见开关点，取决于限位开关的安装方向

(水, +23 °C (+73 °F))

i 叉体与罐壁或管壁间的最小距离: 10 mm (0.39 in)



A0044069

图 5 常见开关点。测量单位 mm (in)

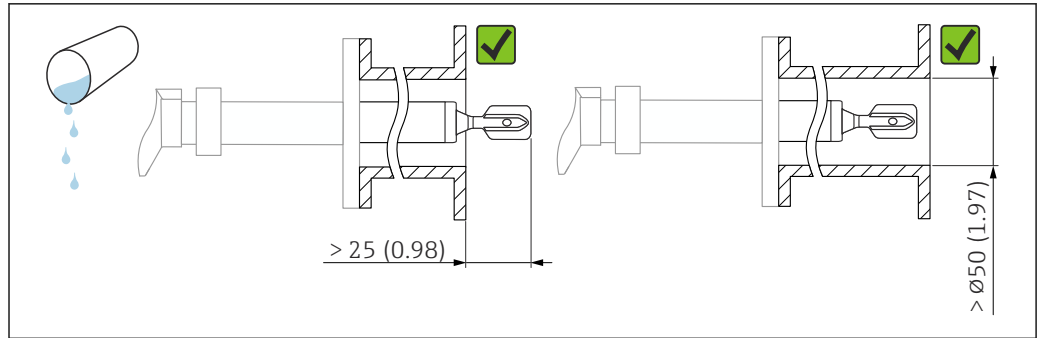
- A 顶部安装
- B 底部安装
- C 侧旁安装
- D 开关点

5.1.3 注意介质粘度的影响

- i** 粘度值
- 低粘度: < 2000 mPa·s
 - 高粘度: > 2000 ... 10000 mPa·s

低粘度

- i** 低粘度液体，例如水: < 2000 mPa·s
允许叉体安装在安装短管中。



A0042333

图 6 安装实例：测量低粘度液体。测量单位 mm (in)

高粘度

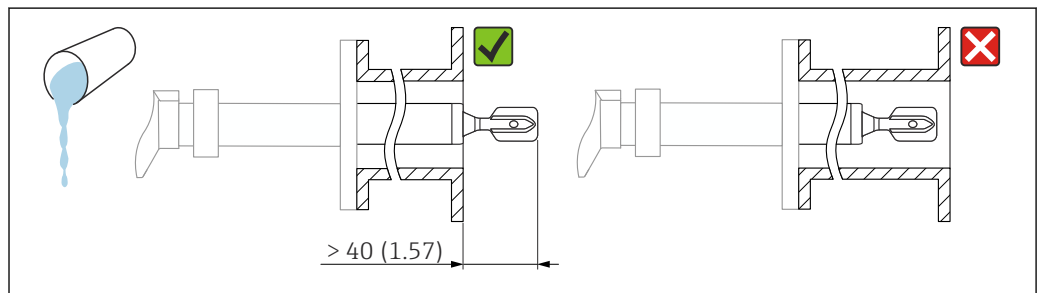
注意

高粘度液体可能导致开关动作滞后。

- ▶ 确保液体能够沿叉体自行排出。
- ▶ 去除安装短管的表面毛刺。

i 高粘度液体，例如油：≤ 10000 mPa·s

叉体必须完全伸出安装短管！

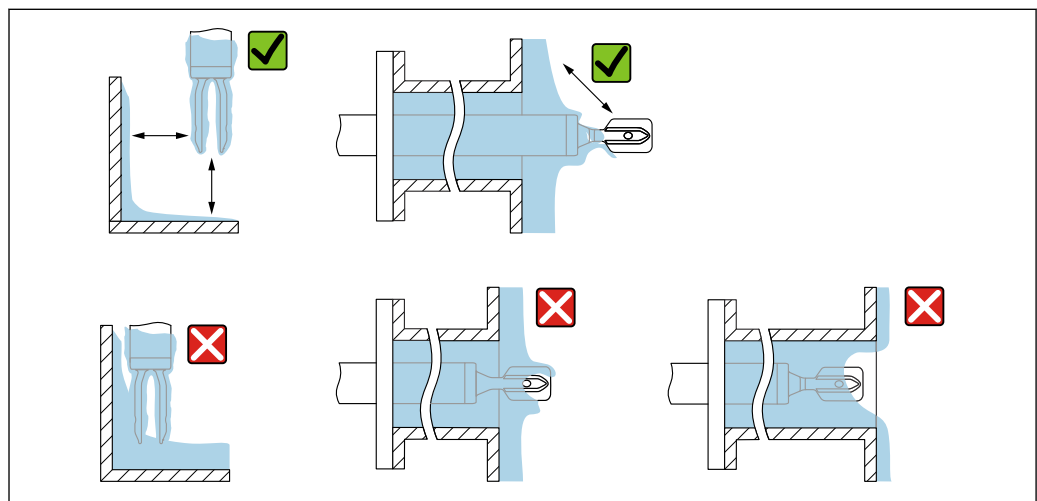


A0042335

图 7 安装实例：测量高粘度液体。测量单位 mm (in)

5.1.4 避免黏附

- 使用短安装短管，确保叉体可以顺利伸入至容器中
- 确保可能出现黏附的罐壁与叉体间保持充足的间距

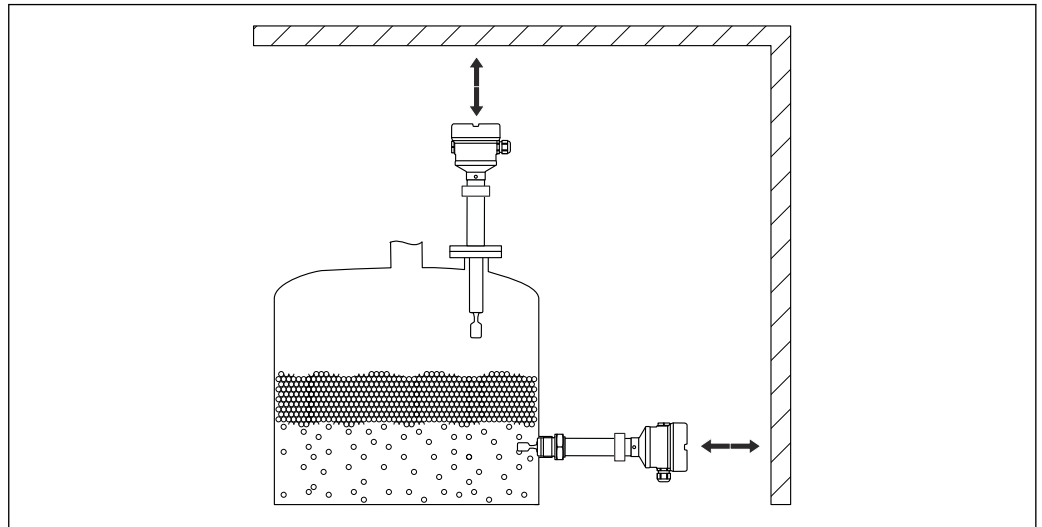


A0042345

图 8 安装实例：测量高粘度过程介质

5.1.5 预留安装间隙

保证罐体外部预留有充足的空间，能够顺利进行仪表的安装和连接，以及电子插件的设置操作。



A0042340

图 9 预留安装间隙

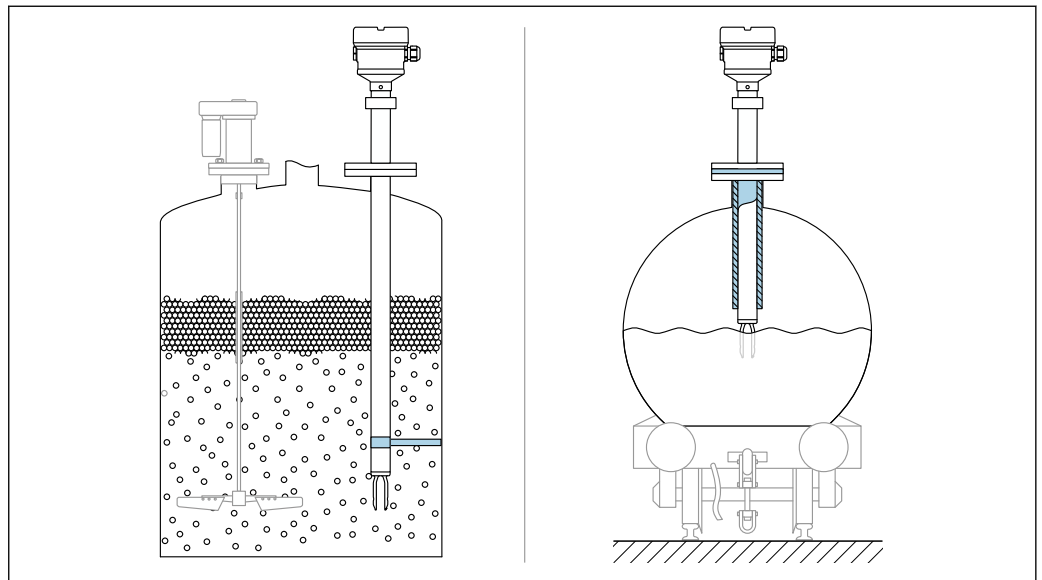
5.1.6 支撑设备

注意

如果设备支撑不当，冲击和振动会损坏涂层表面。

► 仅允许使用合适的支撑装置。

如果存在强烈动态负载，需要支撑设备。延长管和传感器最大能够耐受 75 Nm (55 lbf ft) 横向负载。



A0042356

图 10 实例：存在动态负载时，应支撑设备

i 船级认证：如果延长管和传感器的长度超过 1600 mm (63 in)，应至少每隔 1600 mm (63 in) 设一个固定支撑点。

5.2 安装设备

5.2.1 所需工具

- 开口扳手，用于传感器安装操作
- 内六角扳手，用于安装外壳锁定螺丝

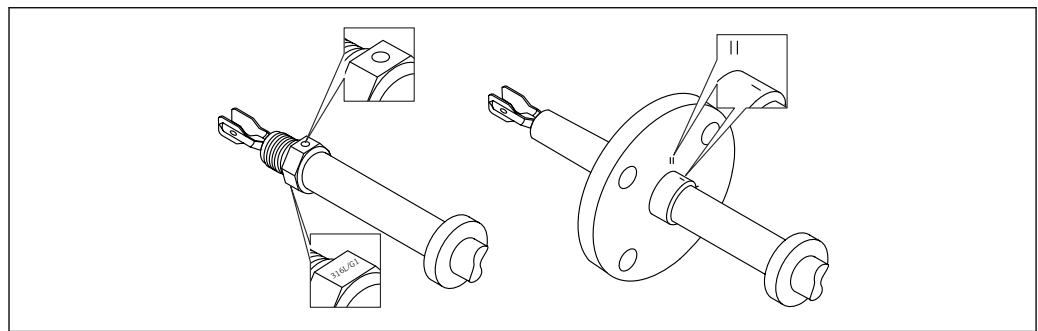
5.2.2 安装

参照标记调整叉体安装位置

参照标记调整音叉安装位置，避免挂料和沉积物粘附。

过程连接上的标记位置如下：

材料号、螺纹代号、圆圈、单线或双线

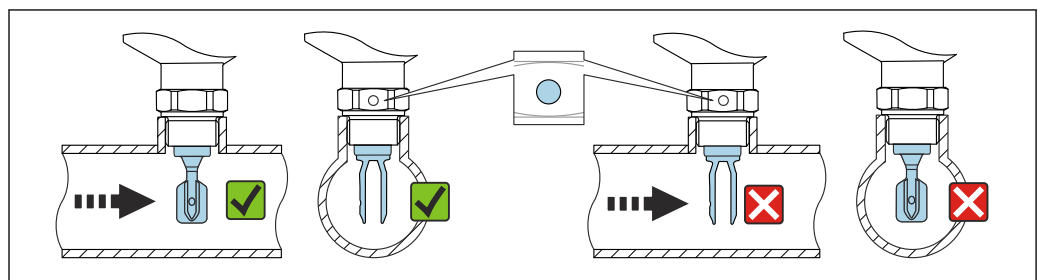


A0042348

图 11 参照标记水平安装在罐体中时的叉体位置

在管道中安装设备

- 介质流速不超过 5 m/s，粘度 1 mPa·s，密度 1 g/cm³ (62.4 lb/ft³) (SGU)。
如需测量其他介质，首先需要检查并确保设备功能正常
- 正确调整叉体安装位置，标记必须与介质流向一致，保证介质能够自由流动。
- 在设备安装过程中标记始终清晰可见



A0034851

图 12 安装在管道中（注意叉体安装位置和标记）

旋转拧入设备

- 仅允许旋转六角螺母，扭矩为 15 ... 30 Nm (11 ... 22 lbf ft)。
- 禁止直接旋转外壳！

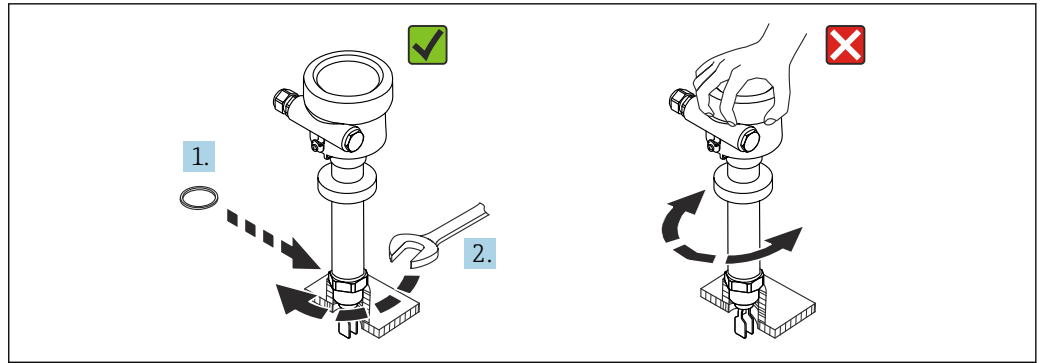


图 13 旋转拧入设备

调整电缆入口位置

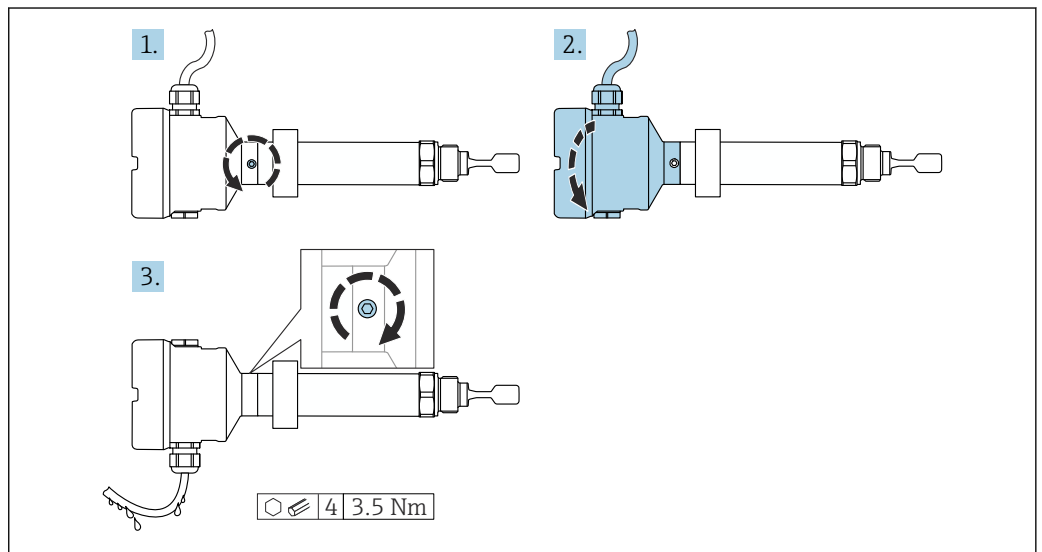


图 14 外壳带外部锁紧螺丝和排水回路

i 带锁紧螺丝的外壳:

- 通过转动锁紧螺丝旋转外壳并调整电缆入口位置。
- 出厂时，设备上的外部锁紧螺丝未完全拧紧。

1. 松开外部锁定螺丝（不超过 1.5 圈）。
2. 旋转外壳，调整电缆入口位置。
 - ↳ 避免水汽进入外壳内，采用排水回路。
3. 拧紧外部锁定螺丝。

注意

不能完全拧开外壳。

- ▶ 松开外部锁紧螺丝，最多转动 1.5 圈。如果过度或完全松开锁紧螺丝（超出螺丝定位点），将导致小部件（计数盘）松动或脱落。
- ▶ 拧紧锁定螺丝（4 mm (0.16 in)内六角），最大扭矩为 3.5 Nm (2.58 lbf ft) ± ±0.3 Nm (±0.22 lbf ft)。

关闭外壳盖

注意

污染物会导致螺纹和外壳盖损坏!

- ▶ 清除外壳盖和外壳螺纹上的污染物（例如沙石）。
- ▶ 关闭外壳盖时如遇明显阻力，应再次检查螺纹上是否存在污染物。

i 外壳螺纹

可在电子部件和接线腔的螺纹上涂抹抗摩擦涂层。

以下适用于所有外壳材质：

外壳螺纹无需润滑。

关闭外壳盖

注意

污染物会导致螺纹和外壳盖损坏!

- ▶ 清除外壳盖和外壳螺纹上的污染物（例如沙石）。
- ▶ 关闭外壳盖时如遇明显阻力，应再次检查螺纹上是否存在污染物。

i 外壳螺纹

可在电子部件和接线腔的螺纹上涂抹抗摩擦涂层。

以下适用于所有外壳材质：

外壳螺纹无需润滑。

5.3 滑动套管

 详细信息参见“附件”章节。

5.4 安装后检查

设备是否完好无损（外观检查）？

测量设备是否符合测量点技术规范？

例如：

- 过程温度
- 过程压力
- 环境温度
- 测量范围

测量点位号和标签是否正确（外观检查）？

是否采取充足的测量设备防护措施，避免直接日晒雨淋？

设备是否正确固定？

6 电气连接

6.1 所需工具

- 螺丝刀，用于设备接线操作
- 内六角扳手，用于安装锁扣螺丝

6.2 接线要求

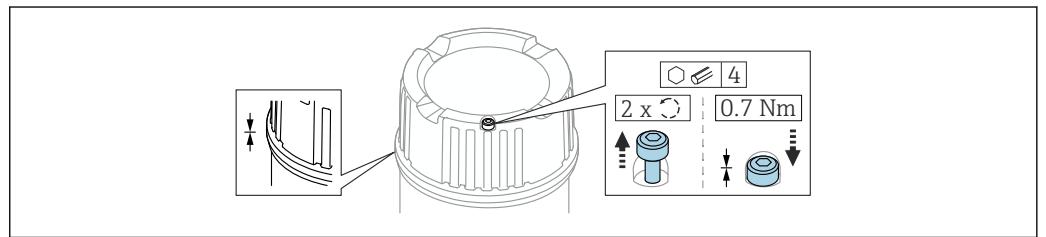
6.2.1 带锁定螺丝的外壳盖

对于特定防爆型式的防爆型设备，通过锁定螺丝锁紧外壳盖。

注意

如果锁定螺丝安装错误，外壳盖无法提供良好的密封性。

- ▶ 打开外壳盖：松开外壳盖锁扣上的螺丝，旋转不超过 2 圈，防止螺丝掉落。安装外壳盖，检查外壳盖密封圈。
- ▶ 关闭外壳盖：将外壳盖牢固拧至外壳上，确保锁定螺丝安装正确。外壳盖和外壳之间不得有任何缝隙。



A0039520

图 15 带锁定螺丝的外壳盖

6.2.2 连接保护性接地端 (PE)

连接保护性接地端的前提条件是设备工作电压不低于 $35 V_{DC}$ 或 $\geq 16 V_{ACeff}$ 。

在危险区中使用设备时，设备必须等电位连接在系统中，与工作电压无关。

- i** 塑料外壳可选配外部保护性接地端 (PE)。如果电子插件的工作电压小于 $35 V$ ，塑料外壳上无外部保护性接地端。

6.3 连接设备

i 外壳螺纹

可在电子部件和接线腔的螺纹上涂抹抗摩擦涂层。

以下适用于所有外壳材质：

- ✗** 外壳螺纹无需润滑。

6.3.1 电子插件 FEL61：两线制连接，交流 AC 型

- 两线制连接，交流供电
- 通过电子开关将开关负载直接接进电源电路；始终与负载串联
- 在无液位变化的情况下执行功能测试
使用电子插件上的测试按钮执行设备的功能测试。

供电电压

$U = 19 \dots 253 V_{AC}$, 50 Hz / 60 Hz

晶体管导通时的残余波动电压：通常为 12 V

- i** IEC/EN61010-1 标准规定：设备应正确安装断路保护器，保证电流不超过 1 A，例如在电源回路的相线（不是零线）上安装 1 A 保险丝（慢熔型）。

功率消耗

$S \leq 2 VA$

电流消耗

晶体管截止时的残余波动电流: $I \leq 3.8 \text{ mA}$

发生过载或短路时, 红色 LED 指示灯闪烁。每隔 5 s 进行一次过载或短路检测。60 s 后测试停止。

连接负载

- 负载的最小持续功率/额定功率: 2.5 VA / 253 V (10 mA) 或 0.5 VA / 24 V (20 mA)
- 负载的最大持续功率/额定功率: 89 VA / 253 V (350 mA) 或 8.4 VA / 24 V (350 mA)
- 带过载和短路保护功能

输出响应

- 正常工作: 负载接通 (导通)
- 限位报警: 负载断开 (截止)
- 故障报警: 负载断开 (截止)

接线端子

接线端子的导线横截面积最大为 2.5 mm^2 (14 AWG)。末端安装线鼻子。

过电压保护

II 级过电压保护

接线端子分配

请始终连接外部负载。电子插件自带短路保护功能。

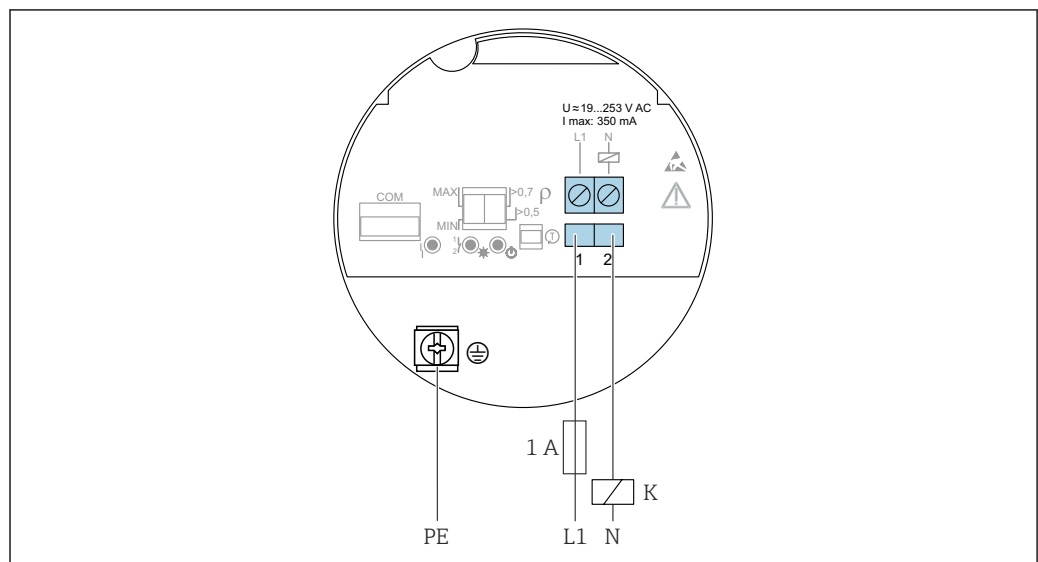


图 16 FEL61 电子插件: 两线制连接, 交流 AC 型

A0036060

继电器响应和故障信号

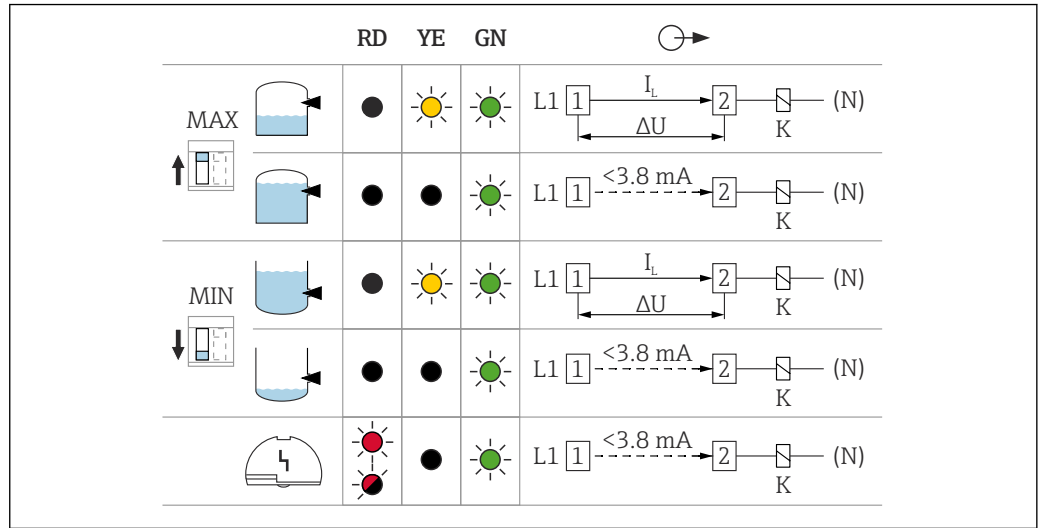


图 17 电子插件 FEL61 的继电器响应和故障信号

- MAXDIP 开关: 高限 (MAX) 检测
- MIN DIP 开关: 低限 (MIN) 检测
- RD 红色 LED 指示灯: 警告或报警
- YE 黄色 LED 指示灯: 继电器的开关状态
- GN 绿色 LED 指示灯: 设备工作状态
- I_L 负载电流导通

继电器选型工具

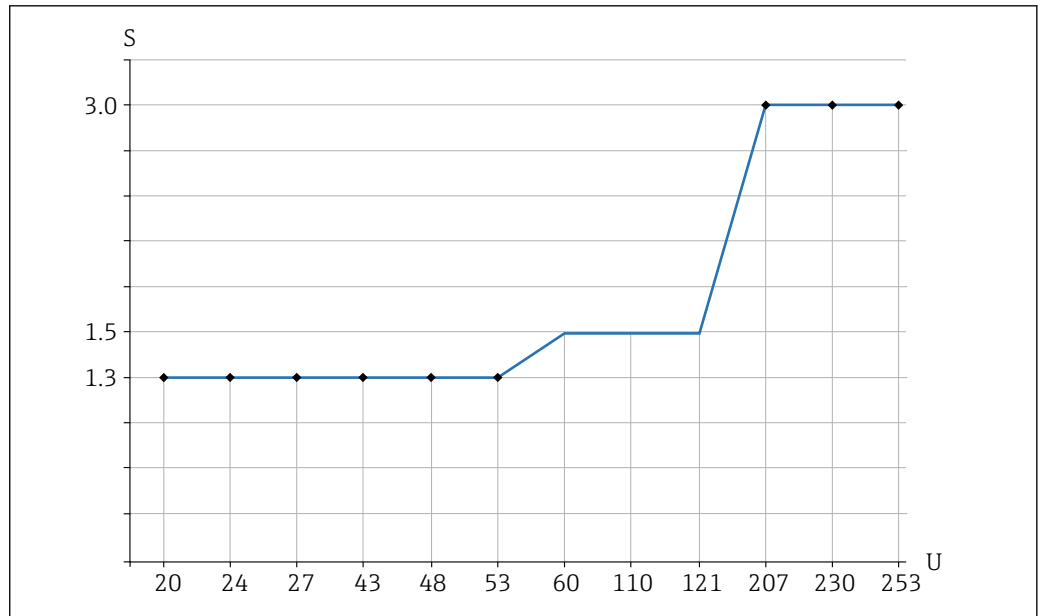


图 18 负载的推荐最小持续功率/额定功率

- S 持续功率/额定功率[VA]
- U 工作电压[V]

交流供电

- 工作电压: 24 V, 50 Hz / 60 Hz
- 持续功率/额定功率: > 0.5 VA, < 8.4 VA
- 工作电压: 110 V, 50 Hz / 60 Hz
- 持续功率/额定功率: > 1.1 VA, < 38.5 VA

- 工作电压: 230 V, 50 Hz / 60 Hz
- 持续功率/额定功率: > 2.3 VA, < 80.5 VA

6.3.2 电子插件 FEL62: 三线制连接, 直流 DC-PNP 型

- 三线制连接, 直流供电
- 建议与可编程逻辑控制器 (PLC) 配套使用, 数字量输入模块符合 EN 61131-2 标准。电子模块 (PNP) 开关量输出高电平信号。
- 在无液位变化的情况下执行功能测试
在外壳关闭时使用电子插件上的测试按钮或使用测试磁铁 (可作为选配附件订购) 执行设备的功能测试。

电源

警告


未使用指定电源。

存在危及人身安全的电击风险!

- ▶ FEL62 的供电单元必须遵循 IEC 61010-1 标准进行安全电气隔离。

$$U = 10 \dots 55 V_{DC}$$

 设备必须由 2 类电源或 SELV (安全特低电压) 电源供电。

 IEC/EN61010-1 标准规定: 设备应正确安装断路保护器, 保证电流不会超过 500 mA, 例如在电源回路中安装 0.5 A 保险丝 (慢熔型)。

功率消耗

$$P \leq 0.5 W$$

电流消耗

$$I \leq 10 mA \text{ (未连接负载)}$$

发生过载或短路时, 红色 LED 指示灯闪烁。每隔 5 s 进行一次过载或短路检测。

负载电流

$$I \leq 350 mA \text{ (带过载和短路保护功能)}$$

负载容抗

$$C \leq 0.5 \mu F \text{ (55 V 时)}, C \leq 1.0 \mu F \text{ (24 V 时)}$$

残余波动电流

$$I < 100 \mu A \text{ (晶体管截止状态)}$$

残余波动电压

$$U < 3 V \text{ (晶体管导通状态)}$$

输出响应

- 正常工作: 导通
- 限位报警: 截止
- 故障报警: 截止

接线端子

接线端子的导线横截面积最大为 2.5 mm² (14 AWG)。末端安装线鼻子。

过电压保护

过电压等级: I

接线端子分配

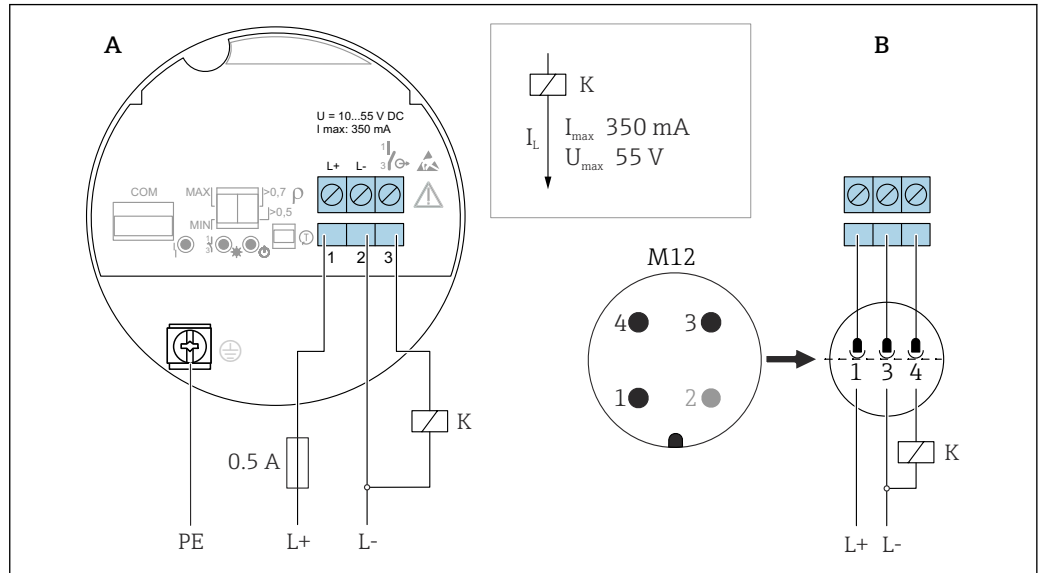


图 19 电子插件 FEL62: 三线制连接, 直流 DC-PNP 型

A 使用接线端子接线

B 根据 EN61131-2 标准, 使用外壳中的 M12 插头接线

继电器响应和故障信号

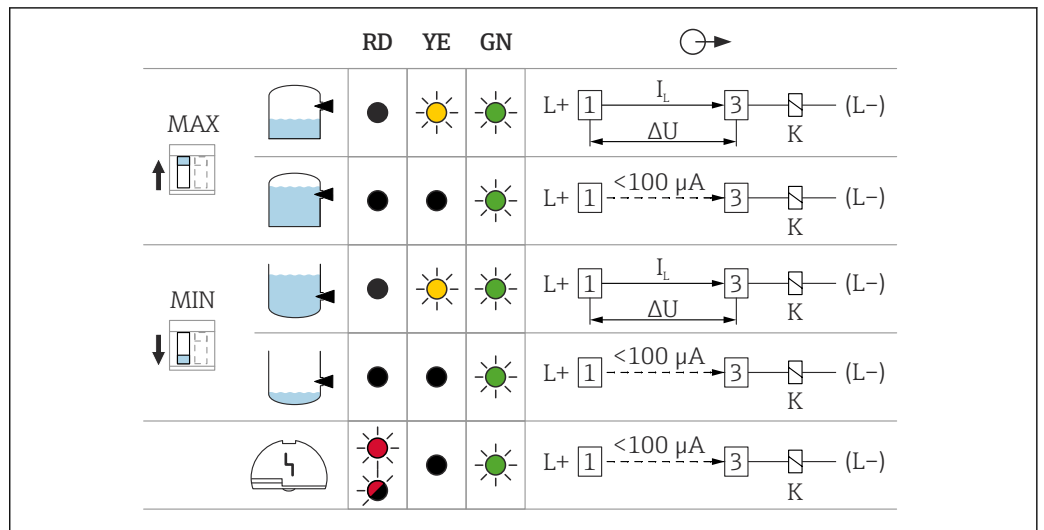


图 20 电子插件 FEL62 的继电器响应和故障信号

MAXDIP 开关: 高限 (MAX) 检测

MIN DIP 开关: 低限 (MIN) 检测

RD 红色 LED 指示灯: 警告或报警

YE 黄色 LED 指示灯: 继电器的开关状态

GN 绿色 LED 指示灯: 设备工作状态

I_L 负载电流导通

6.3.3 电子插件 FEL64: 通用电流连接型, 带继电器输出

- 由 2 个无源可切换触点开关负载
- 2 个独立工作的双刀双掷切换开关 (DPDT), 允许同时动作
- 在无液位变化的情况下执行功能测试。使用电子插件上的测试按钮或在外壳关闭时使用测试磁铁 (可作为选配附件订购) 执行设备的功能测试。


警告

发生故障时, 电子插件的表面温度会超出允许限值, 存在触碰烫伤风险。

- ▶ 发生故障时禁止触碰电子部件!

电源

$U = 19 \dots 253 \text{ V}_{AC}$ (50 Hz / 60 Hz) 或 $19 \dots 55 \text{ V}_{DC}$

 IEC/EN61010-1 标准规定: 设备应正确安装断路保护器, 保证电流不会超过 500 mA, 例如在电源回路中安装 0.5 A 保险丝 (慢熔型)。


功率消耗

$S < 25 \text{ VA}$, $P < 1.3 \text{ W}$

连接负载

由 2 个无源可切换触点 (DPDT) 开关负载

- $I_{AC} \leq 6 \text{ A}$, $U \sim \leq AC 253 \text{ V}$; $P \sim \leq 1500 \text{ VA}$, $\cos \varphi = 1$, $P \sim \leq 750 \text{ VA}$, $\cos \varphi > 0.7$
- $I_{DC} \leq 6 \text{ A}$, $U = 30 \text{ V DC}$; $IDC \leq 0.2 \text{ A}$, $U = 125 \text{ V}$

 连接负载的其他限制条件取决于所选择的认证。请注意《安全指南》(XA) 中的信息。

IEC 61010 标准规定, 继电器输出电压和电源电压的总和不得超过 300 V。

电子插件 FEL62 (DC-PNP) 适用小直流电负载, 例如连接至 PLC 时。

继电器触点材质: AgNi (银镍比 90/10)

连接高感抗设备时, 安装防火花装置保护继电器触点。发生短路时, 细保险丝 (取决于连接负载) 保护继电器触点。

两个继电器触点同时动作。

输出响应

- 正常工作: 继电器励磁
- 限位报警: 继电器去磁
- 故障报警: 继电器去磁

接线端子

接线端子的导线横截面积最大为 2.5 mm^2 (14 AWG)。末端安装线鼻子。

过电压保护

II 级过电压保护

接线端子分配

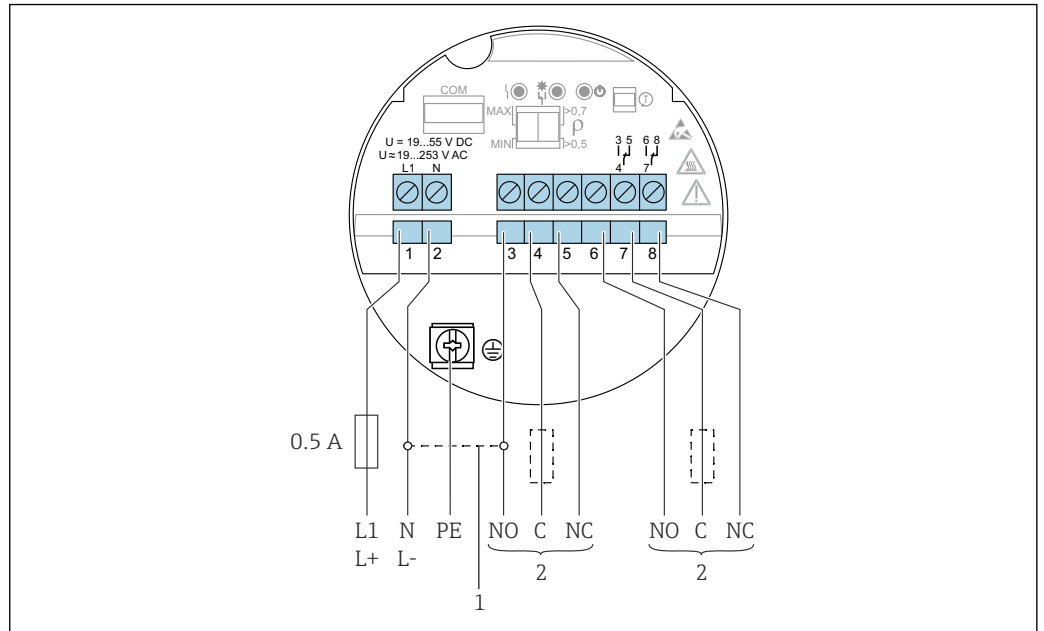


图 21 电子插件 FEL64: 通用电流连接型, 带继电器输出

- 1 跳线连接后继电器采用 NPN 输出
- 2 连接负载

继电器响应和故障信号

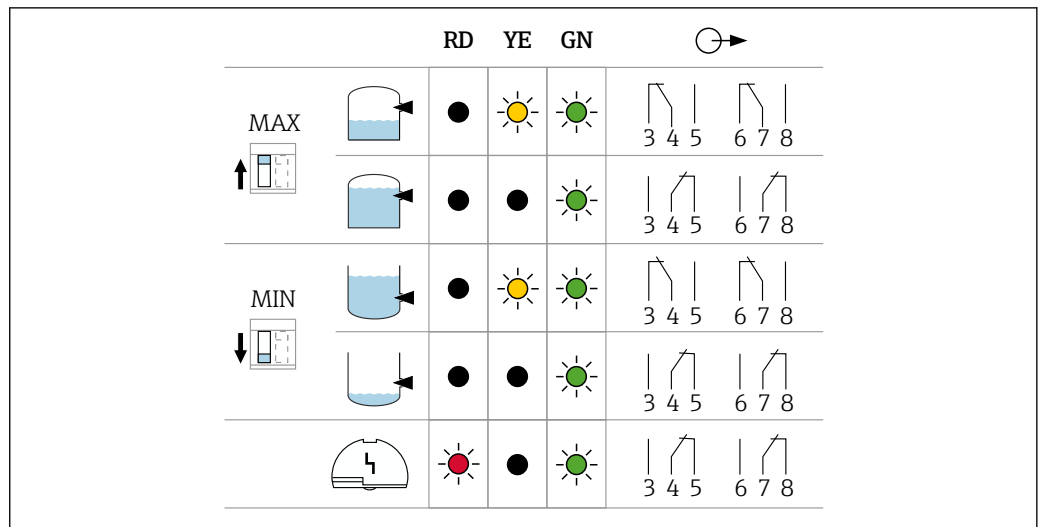


图 22 电子插件 FEL64 的继电器响应和故障信号

- MAXDIP 开关: 高限 (MAX) 检测
- MIN DIP 开关: 低限 (MIN) 检测
- RD 红色 LED 指示灯: 报警
- YE 黄色 LED 指示灯: 继电器的开关状态
- GN 绿色 LED 指示灯: 设备工作状态


6.3.4 电子插件 FEL64 DC: 直流连接型, 带继电器输出

- 通过 2 个无源转换触点切换负载
- 2 个电气隔离的转换触点 (DPDT), 允许同时动作
- 在无液位变化的情况下执行功能测试。在外壳关闭时使用电子插件上的测试按钮或使用测试磁铁 (可作为选配附件订购) 执行设备的功能测试。

电源

$U = 9 \dots 20 \text{ V}_{\text{DC}}$

 设备必须由 2 类电源或 SELV（安全特低电压）电源供电。

 IEC/EN61010-1 标准规定：设备应正确安装断路保护器，保证电流不会超过 500 mA，例如在电源回路中安装 0.5 A 保险丝（慢熔型）。


功率消耗

$P < 1.0 \text{ W}$

连接负载

通过 2 个无源转换触点（DPDT）切换负载

- $I_{\text{AC}} \leq 6 \text{ A}$, $U \sim \leq \text{AC } 253 \text{ V}$; $P \sim \leq 1500 \text{ VA}$, $\cos \varphi = 1$, $P \sim \leq 750 \text{ VA}$, $\cos \varphi > 0.7$
- $I_{\text{DC}} \leq 6 \text{ A}$, $U = 30 \text{ V DC}$; $I_{\text{DC}} \leq 0.2 \text{ A}$, $U = 125 \text{ V}$

 连接负载的其他限制条件取决于所选择的认证。请注意《安全指南》（XA）中的信息。

IEC 61010 标准规定，继电器输出电压和电源电压的总和不得超过 300 V。

电子插件 FEL62（DC PNP）尤其适用小直流负载电流，例如连接至 PLC 时。

继电器触点材质：AgNi（银镍比 90/10）

连接高感抗设备时，安装防火花装置保护继电器触点。发生短路时，细保险丝（取决于连接负载）保护继电器触点。

输出响应

- 正常工作：继电器励磁
- 限位报警：继电器去磁
- 故障报警：继电器去磁

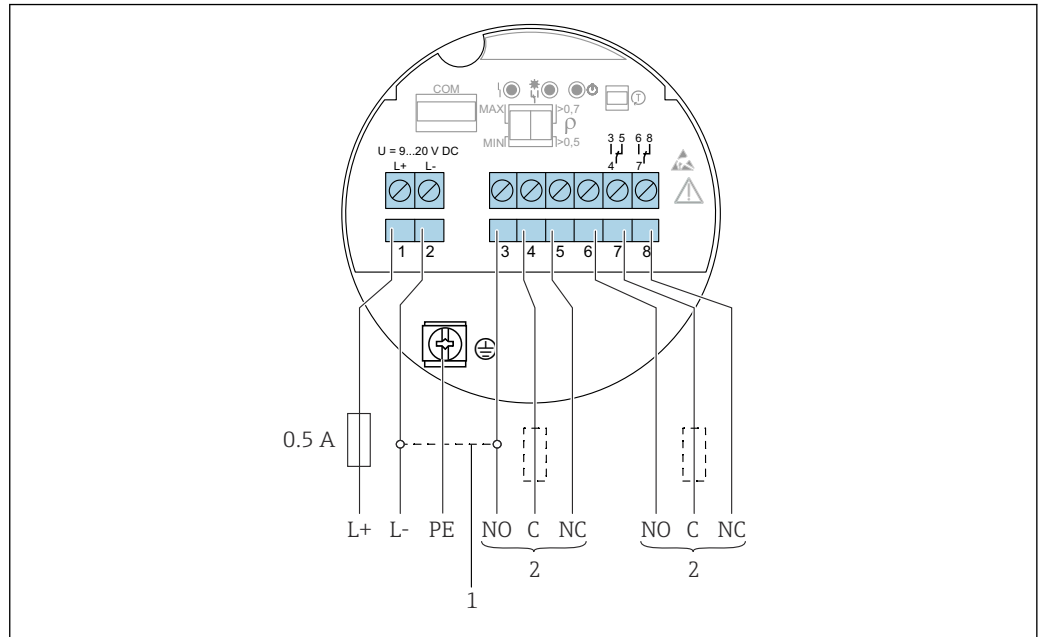
接线端子

接线端子的导线横截面积最大为 2.5 mm^2 （14 AWG）。末端安装线鼻子。

过电压保护

过电压等级：I

接线端子分配

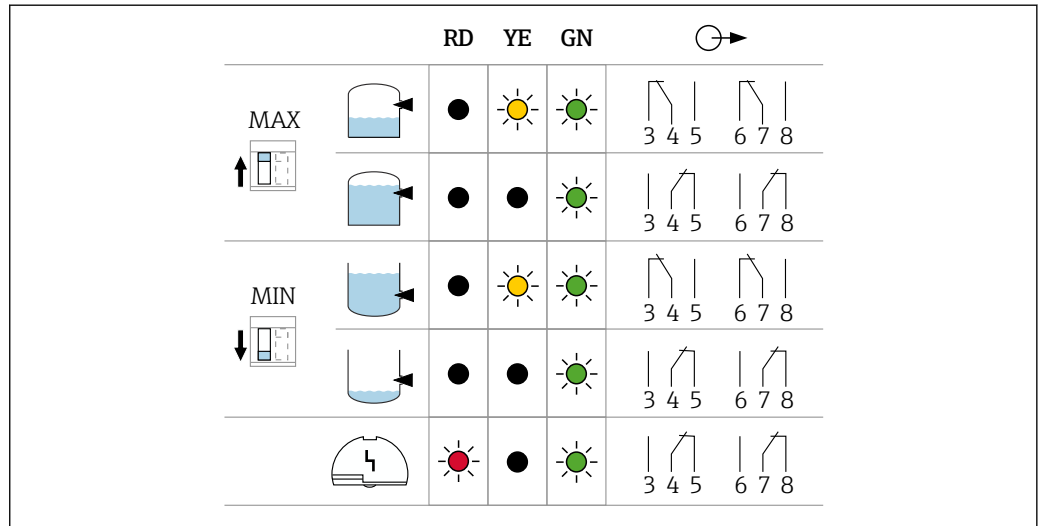


A0037685

图 23 电子插件 FEL64 DC: 直流连接型, 带继电器输出

- 1 跳线连接后继电器采用 NPN 输出
- 2 连接负载

继电器响应和故障信号



A003513

图 24 电子插件 FEL64 DC 的继电器响应和故障信号

- MAXDIP 开关: 高限 (MAX) 检测
 MIN DIP 开关: 低限 (MIN) 检测
 RD 红色 LED 指示灯: 报警
 YE 黄色 LED 指示灯: 继电器的开关状态
 GN 绿色 LED 指示灯: 设备工作状态

6.3.5 电子插件 FEL67: PFM 输出

- 连接 Endress + Hauser 的 Nivotester FTL325P 和 FTL375P 信号转换器
- PFM 信号传输; PFM (脉冲频率调制) 信号沿两线制供电回路传输
- 在无液位变化的情况下执行功能测试:
 - 使用电子插件上的测试按钮执行设备的功能测试。
 - 通过断开电源启动功能测试, 或者使用 Nivotester FTL325P 和 FTL375P 信号转换器直接触发功能测试。

电源

$U = 9.5 \dots 12.5 \text{ V}_{\text{DC}}$



设备必须由 2 类电源或 SELV (安全特低电压) 电源供电。



遵守 IEC/EN61010-1 标准规定: 为设备安装合适的断路保护器。

功率消耗

与 Nivotester FTL325P 或 FTL375P 信号转换器搭配使用时: $P \leq 150 \text{ mW}$

输出响应

- 正常工作: 高限 (MAX) 检测 (150 Hz), 低限 (MIN) 检测 (50 Hz)
- 限位报警: 高限 (MAX) 检测 (50 Hz), 低限 (MIN) 检测 (150 Hz)
- 故障报警: 高限 (MAX) /低限 (MIN) 检测 (0 Hz)

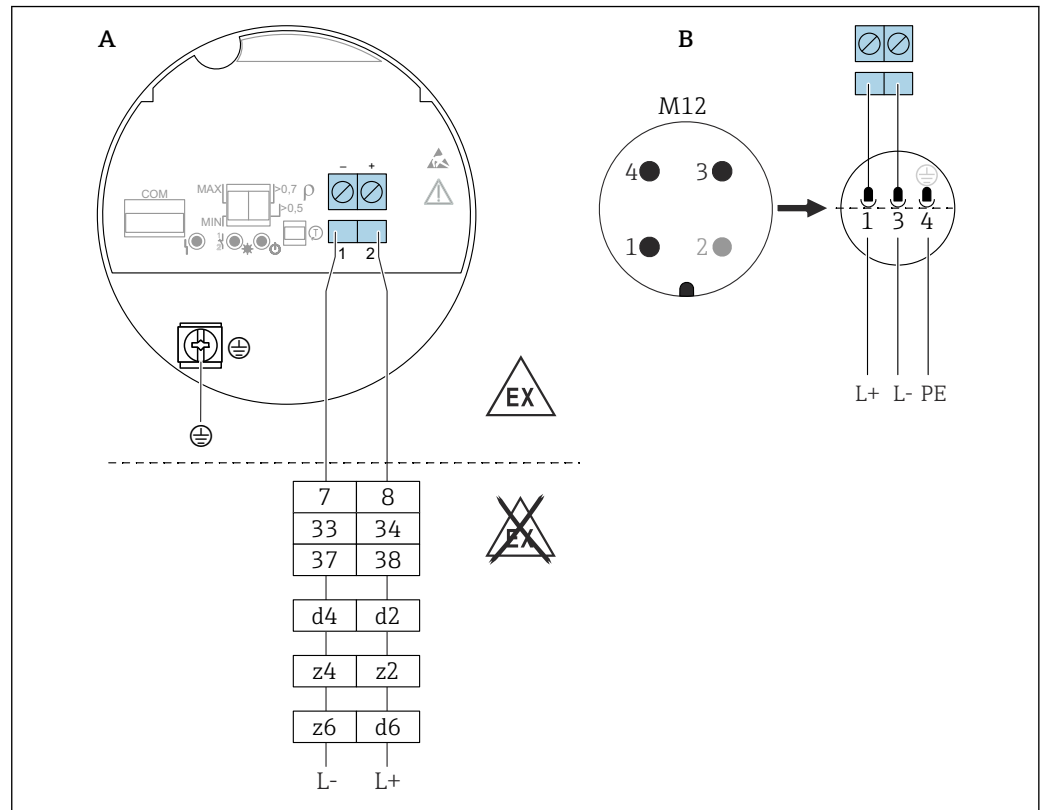
接线端子

接线端子的导线横截面积最大为 2.5 mm^2 (14 AWG)。末端安装线鼻子。

过电压保护

过电压等级: I

接线端子分配



A0036065

25 电子插件 FEL67: PFM 输出

A 使用接线端子接线

B 根据 EN61131-2 标准, 使用外壳中的 M12 插头接线

7/ 8: Nivotester FTL325P 信号转换器 (单通道型)、FTL325P 信号转换器 (三通道型) 的输入 1

33/ 34: Nivotester FTL325P 信号转换器 (三通道型) 的输入 2

37/ 38: Nivotester FTL325P 信号转换器 (三通道型) 的输入 3

d4/ d2: Nivotester FTL375P 信号转换器的输入 1

z4/ z2: Nivotester FTL375P 信号转换器的输入 2

z6/ d6: Nivotester FTL375P 信号转换器的输入 3

连接电缆

- 电缆阻抗: 每根线芯的阻抗不超过 25Ω
- 电缆容抗: 不超过 100 nF
- 电缆长度: 不超过 1000 m (3281 ft)

继电器响应和故障信号

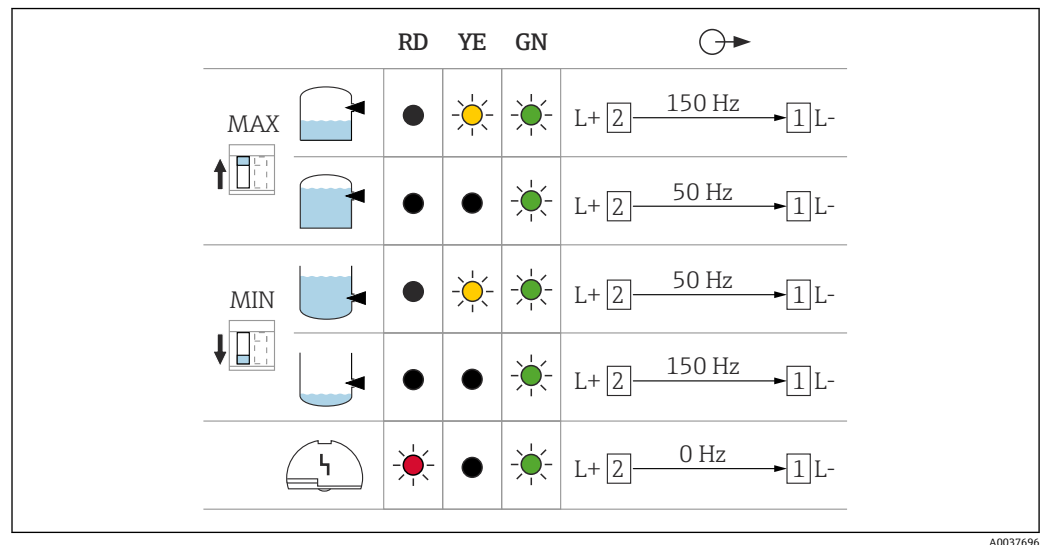


图 26 电子插件 FEL67 的继电器响应和故障信号

MAXDIP 开关: 高限 (MAX) 检测

MIN DIP 开关: 低限 (MIN) 检测

RD 红色 LED 指示灯: 报警

YE 黄色 LED 指示灯: 继电器的开关状态

GN 绿色 LED 指示灯: 设备工作状态

i 必须根据实际应用设置电子插件和 FTL375P 信号转换器上的高限 (MAX) /低限 (MIN) 检测开关, 否则无法正确进行功能测试。

6.3.6 电子插件 FEL68: 两线制连接, NAMUR 信号 (> 2.2 mA / < 1.0 mA)

- 连接 NAMUR (IEC 60947-5-6) 隔离信号转换器, 例如 Endress+Hauser 的 Nivotester FTL325N
- 如果连接第三方供应商的 NAMUR (IEC 60947-5-6) 隔离信号转换器, 必须确保为电子插件 FEL48 持续供电
- 通过两线制连接传输信号, 下降沿 (H-L) 触发: 2.2 ... 3.8 mA / 0.4 ... 1.0 mA, 符合 IEC 60947-5-6 (NAMUR) 标准
- 在无液位变化的情况下执行功能测试。使用电子插件上的测试按钮或在外壳关闭时使用测试磁铁 (可作为选配附件订购) 执行设备的功能测试。
通过断开电源启动功能测试, 或者使用 Nivotester FTL325N 信号转换器可以直接触发功能测试。

电源

$$U = 8.2 V_{DC} \pm 20\%$$

i 设备必须由 2 类电源或 SELV (安全特低电压) 电源供电。

i 遵守 IEC/EN61010-1 标准规定: 为设备安装合适的断路保护器。

功率消耗

NAMUR IEC 60947-5-6

< 6 mW, I < 1 mA; < 38 mW, I = 3.5 mA

接口连接参数

NAMUR IEC 60947-5-6

输出响应

- 正常工作: 2.2 ... 3.8 mA
- 限位报警: 0.4 ... 1.0 mA
- 故障报警: < 1.0 mA

接线端子

接线端子的导线横截面积最大为 2.5 mm² (14 AWG)。末端安装线鼻子。

过电压保护

过电压等级: I

接线端子分配

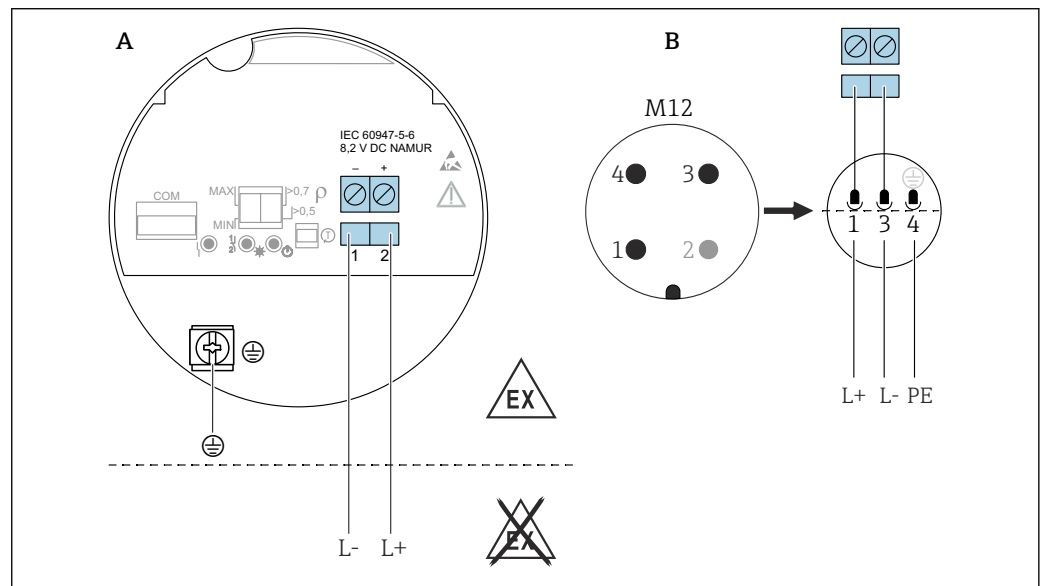


图 27 电子插件 FEL68: 两线制连接, NAMUR 信号 ($\geq 2.2 \text{ mA} / \leq 1.0 \text{ mA}$)

A 使用接线端子接线

B 根据 EN61131-2 标准, 使用外壳中的 M12 插头接线

A0036066

开关量输出和信号传输

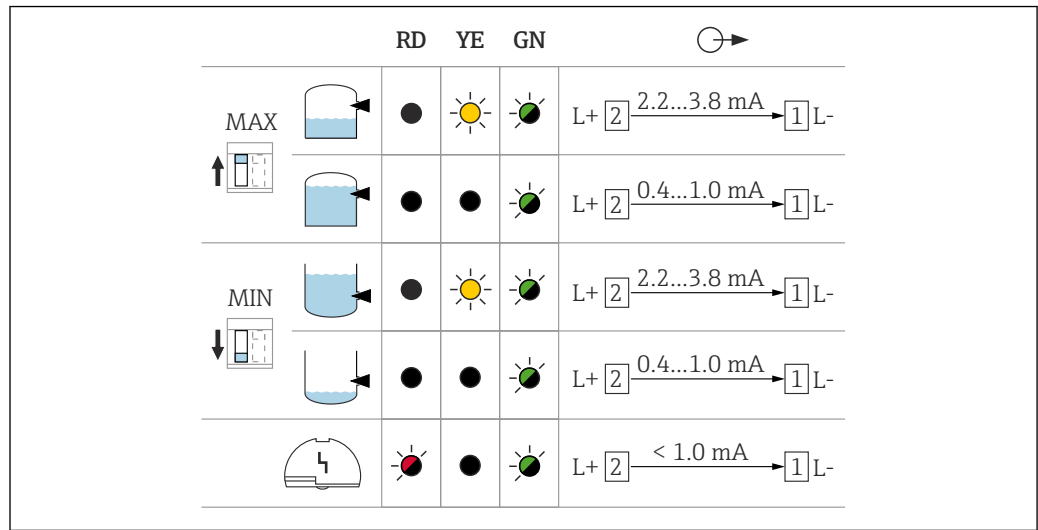


图 28 电子插件 FEL68 的开关量输出和信号传输

- MAXDIP 开关: 高限 (MAX) 检测
- MIN DIP 开关: 低限 (MIN) 检测
- RD 红色 LED 指示灯: 报警
- YE 黄色 LED 指示灯: 开关状态
- GN 绿色 LED 指示灯: 设备工作状态

i 与电子插件 FEL68 (两线制 NAMUR 信号) 配套使用时, 必须单独订购蓝牙模块及配套电池。

6.3.7 LED 指示灯 VU120 (选配)

供电电压

$U = 12 \dots 55 V_{DC}$

$U = 19 \dots 253 V_{AC}, 50 \text{ Hz}/60 \text{ Hz}$

功率消耗

$P \leq 0.7 \text{ W}, S < 6 \text{ VA}$

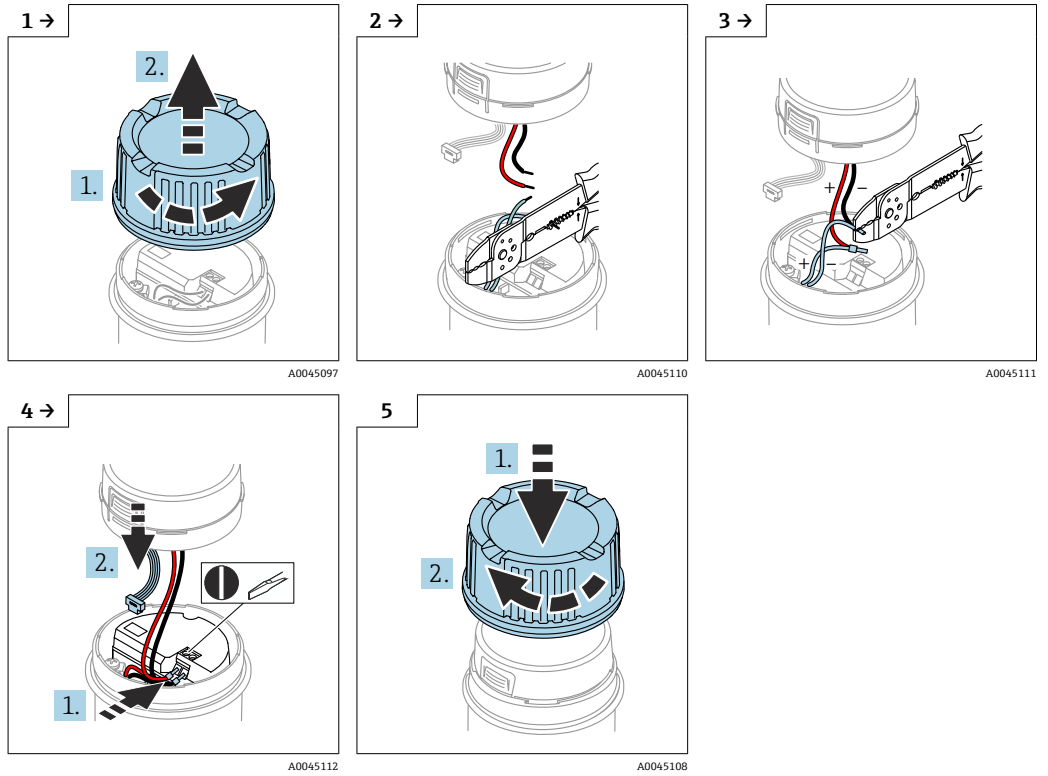
电流消耗

$I_{max} = 0.4 \text{ A}$

连接 LED 指示灯

i 使用特定防爆型式的防爆型设备时, 使用锁定螺丝锁紧外壳盖。
 详细信息参见“带锁定螺丝的外壳盖”章节。

- 所需工具：压线钳、一字螺丝刀
- 使用包装中的线鼻子固定连接端



标识工作状态

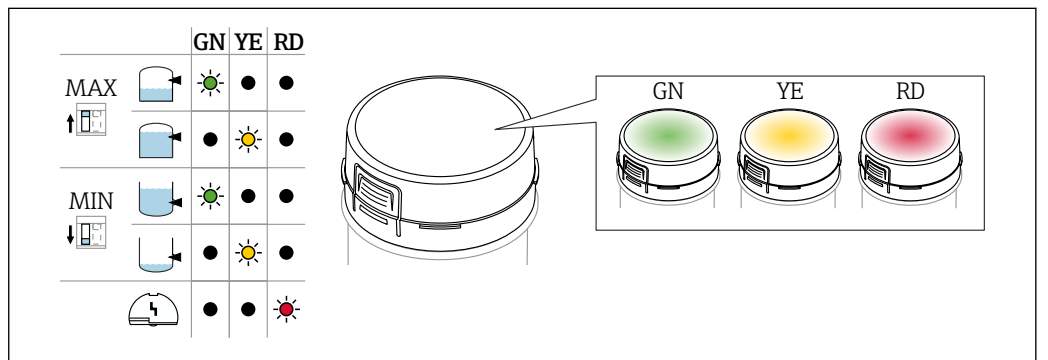
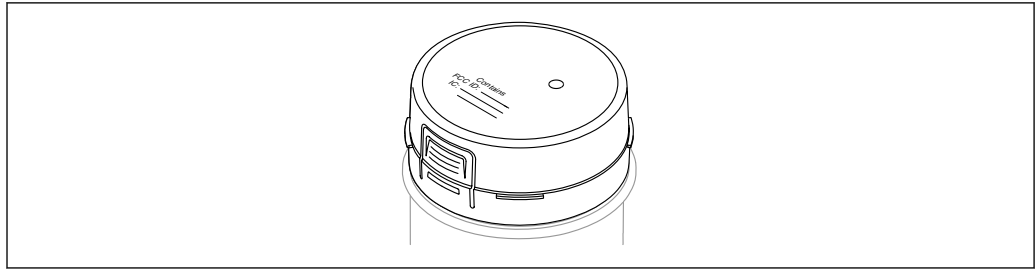


图 29 LED 指示灯以绿色 (GN)、黄色 (YE) 或红色 (RD) 醒目显示

LED 指示灯醒目标识工作状态（开关状态或报警状态），适用下列电子插件：FEL62、FEL64、FEL64DC。

在功能测试期间，三种颜色的 LED 指示灯依次亮起。

6.3.8 蓝牙模块 VU121 (选配)



A0039257

图 30 蓝牙模块 VU121

- 蓝牙模块通过通信接口连接至下列电子插件：FEL61、FEL62、FEL64、FEL64 DC、FEL67、FEL68（两线制 NAMUR 信号）。
- 订购蓝牙模块时，必须同时选择心跳自校验和心跳自监测应用软件包。
- 允许在危险区中使用蓝牙模块（安装有电池）。
- 与电子插件 FEL68（两线制 NAMUR 信号）配套使用时，必须单独订购蓝牙模块及配套电池。

电池 - 使用及处理

基于能源考虑，采用电子插件 FEL68（两线制 NAMUR 信号）时，蓝牙模块 VU121 需要使用专用电池。

- i** 电池属于航空危险品，在运输时不得安装在设备中。
备用电池可从指定零售商处购买。

备用电池

仅允许使用下列制造商生产的 3.6 V 5 号锂电池：

- SAFT LS14500
- TADIRAN SL-360/s
- XENOENERGY XL-060F

电池仓内的绝缘端头

注意

拆除接地端头会导致电池过早放电

无论传感器是否通电，从蓝牙模块的电池仓中拆除接地端头都会导致电池过早放电。

- ▶ 储存传感器时，接地端头必须始终安装在蓝牙模块电池仓内。

使用寿命

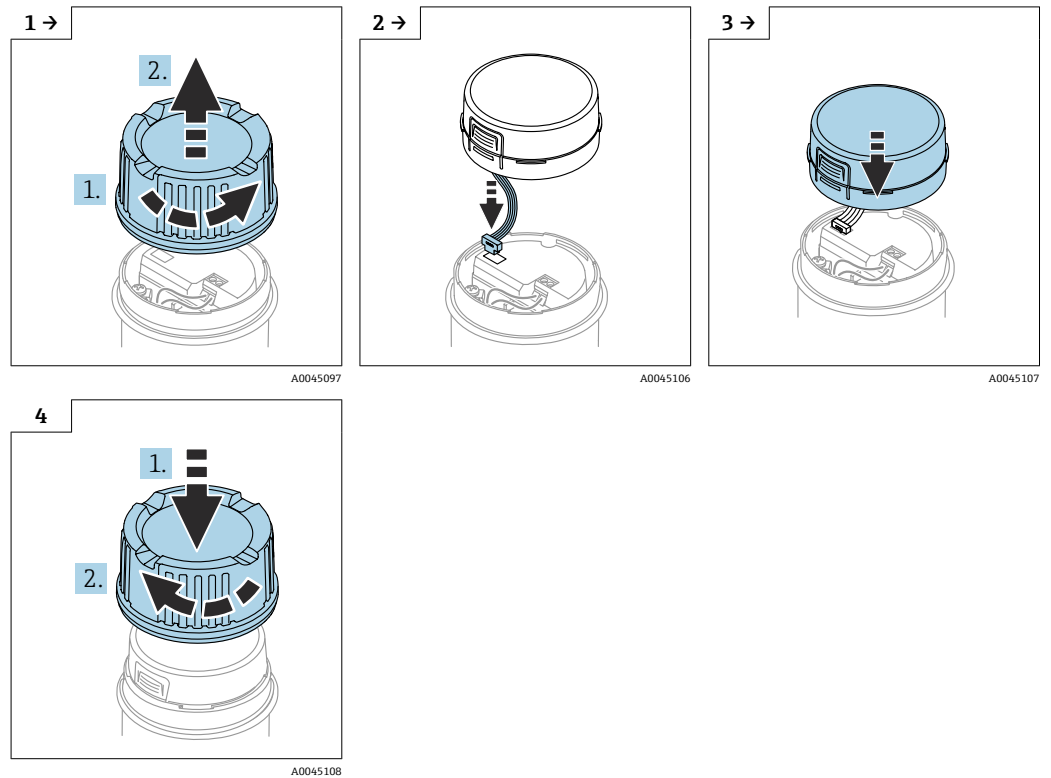
- 如果电池电量耗尽，蓝牙连接将不再可用。
- 在环境温度范围为 +10 ... +40 °C (+50 ... +104 °F) 时，蓝牙模块的电池使用寿命不少于 5 年，最多可以完整下载 60 组数据。
要求：传感器 99% 的情况下处于“良好”状态（需要增加功耗）
根据传感器连接和供电场合计算电池使用寿命。

更换电池

- ▶ 更换电池前，必须断开蓝牙模块与电子插件 FEL68 的连接。
↳ 只有这样才能正确检测电池状态显示。

连接蓝牙模块

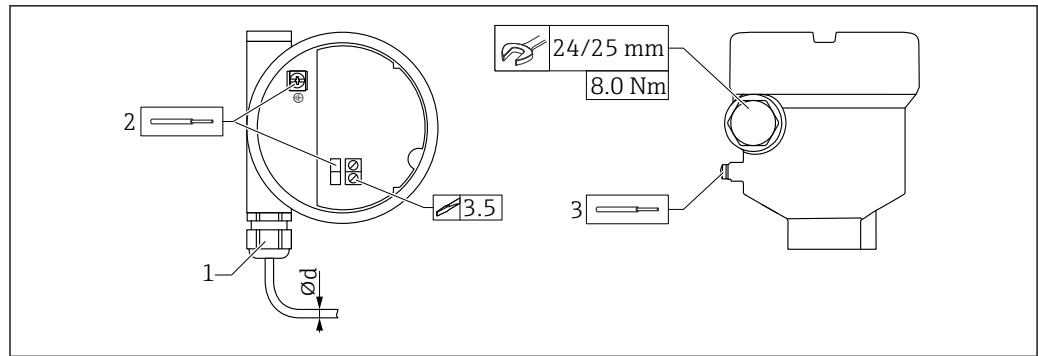
- i** 使用特定防爆型式的防爆型设备时，使用锁定螺丝锁紧外壳盖。
📖 详细信息参见“带锁定螺丝的外壳盖”章节。



6.3.9 连接电缆

所需工具

- 一字螺丝刀 (0.6 mm x 3.5 mm) ， 操作接线端子
- AF24/25 对角宽度 (8 Nm (5.9 lbf ft)) 的合适工具， 操作 M20 缆塞



A0018023

图 31 实例：接头（带电缆入口）和电子插件（带接线端子）

- 1 M20 接头（带电缆入口）实例
- 2 最大线芯尺寸 2.5 mm² (AWG14)，外壳内的接地端 + 电子插件上的接线端子
- 3 最大线芯尺寸 4.0 mm² (AWG12)，外壳外的接地端（图例中为带外部保护性接地端（PE）的塑料外壳）
- ∅d 镀镍黄铜缆塞，适用电缆直径范围 7 ... 10.5 mm (0.28 ... 0.41 in)，
塑料缆塞，适用电缆直径范围 5 ... 10 mm (0.2 ... 0.38 in)，
不锈钢缆塞，适用电缆直径范围 7 ... 12 mm (0.28 ... 0.47 in)

i 使用 M20 接头时，应注意以下几点

穿入电缆后：

- 反向拧紧接头
- 拧紧接头的连接螺母，扭矩为 8 Nm (5.9 lbf ft)
- 将随箱包装中提供的接头拧入外壳，扭矩为 3.75 Nm (2.76 lbf ft)

6.4 连接后检查

- 设备或电缆是否完好无损（外观检查）？
- 所用电缆是否符合要求？
- 安装后的电缆是否已经完全不受外力影响？
- 所有缆塞是否均牢固拧紧？
- 供电电压是否与铭牌参数一致？
- 不考虑极性反接功能，接线端子分配是否正确？
- 上电后，绿色 LED 指示灯是否亮起？
- 外壳盖是否均已安装到位，并牢固拧紧？
- 可选：带固定螺钉的外壳盖是否已拧紧？

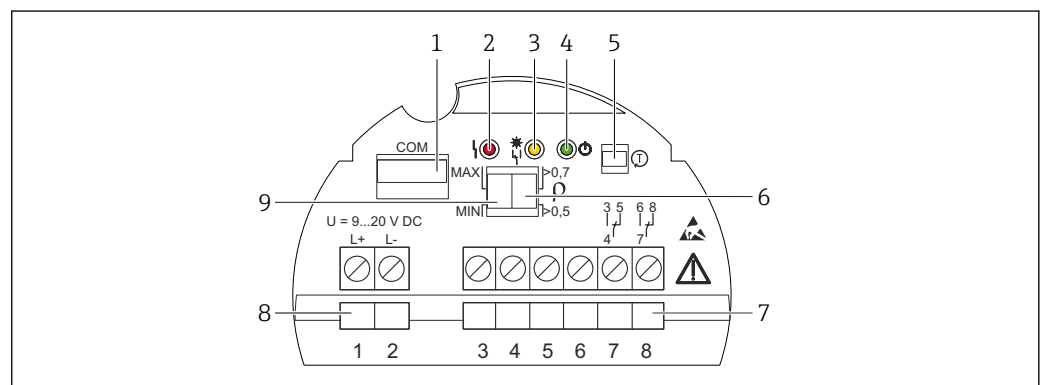
7 操作方式

7.1 操作方式概览

7.1.1 操作方法

- 使用电子插件上的按钮和 DIP 开关操作
- 通过采用 Bluetooth® 蓝牙无线技术的选配蓝牙模块和 SmartBlue app 显示信息
- 通过选配 LED 指示灯标识工作状态（开关状态或报警状态），信号灯从外部可见 DC-PNP（电子插件 FEL62）和继电器电子部件（电子插件 FEL64、FEL64DC）搭配使用时，注意塑料外壳、铝外壳和不锈钢外壳（卫生型）的认证要求。

7.1.2 电子插件上的部件



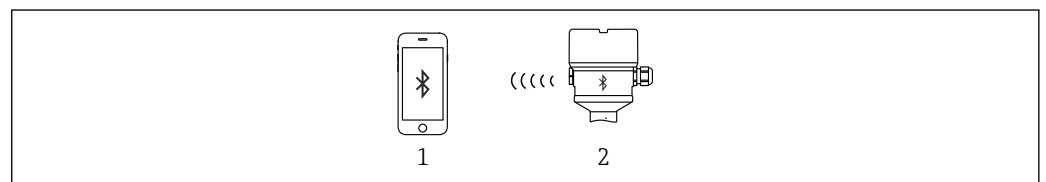
A0037705

图 32 实例：电子插件 FEL64DC

- 1 通信接口，用于连接附加模块（LED 指示灯、蓝牙模块）
- 2 红色 LED 指示灯：警告或报警
- 3 黄色 LED 指示灯：继电器的开关状态
- 4 绿色 LED 指示灯：工作状态（设备开启）
- 5 测试按钮，用于执行功能测试
- 6 DIP 开关，密度设定值为 0.7 或 0.5
- 7 继电器触点接线端子（3...8）
- 8 电源接线端子（1...2）
- 9 DIP 开关，高限（MAX）/低限（MIN）检测设置

7.1.3 通过 Bluetooth® 蓝牙无线技术实现心跳自诊断和心跳自校验

通过 Bluetooth® 蓝牙无线技术访问



A0033411

图 33 通过 Bluetooth® 蓝牙无线技术远程操作设备

- 1 智能手机或平板电脑，安装有 SmartBlue app
- 2 设备，带选配蓝牙模块

蓝牙模块 VU121 (选配)

功能

- 通过通信接口连接：在智能手机或平板电脑中安装 app，通过蓝牙模块诊断设备
- 安装电子插件 FEL68 (NAMUR 信号) 时，app 中显示电池状态
- 通过 SIL/WHG 自检 向导引导用户操作
- 进行蓝牙搜索 10 s 后，设备出现在显示列表中
- 上电 60 s 后，可从蓝牙模块读取数据
- 显示当前叉体振动频率和设备开关状态

蓝牙模块与蓝牙设备（例如手机）连接时，黄色 LED 指示灯闪烁。

Heartbeat Technology 心跳模块

应用软件包由三个模块组成，用于检查、分析和监测设备功能及过程条件。




- 心跳自诊断
- 心跳自校验
- 心跳自监测

7.1.4 LED 指示灯 VU120 (选配)

取决于高限 (MAX) /低限 (MIN) 检测设置，LED 指示灯通过绿、黄和红三色区分标识工作状态（开关状态或报警状态）。LED 指示灯非常醒目，远距离亦可轻松识别。

适用下列电子插件型号：FEL62、FEL64、FEL64 DC。

 详细信息参见“电气连接”章节。

8 调试

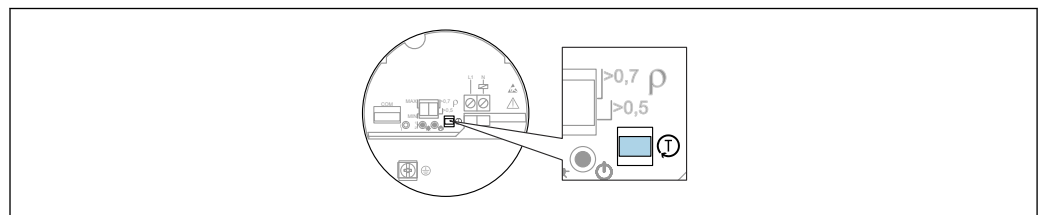
8.1 功能检查

进行测量点调试前，确保已完成安装后检查和连接后检查。


-   安装后检查
-  连接后检查

8.2 使用电子插件上的按键执行功能测试

- 只允许对功能正常的设备进行功能测试：高限 (MAX) 检测（叉体未被覆盖）或低限 (MIN) 检测（叉体已被覆盖）。
- 在功能测试期间，LED 指示灯依次闪烁。
- 在 SIL 或 WHG 认证安全仪表系统中执行功能安全测试时，请遵照《安全手册》中的指南要求。



A0037132

 34 功能测试按键 (电子插件 FEL61/62/64/64DC/67/68)

1. 确保不会出现意外开关切换!

2. 按下电子插件上的“T”键，并至少保持 1 s（例如使用螺丝刀操作）。

↳ 执行设备功能检查。输出从正常状态切换至限位报警。

功能检查的持续时间：至少 10 s，或者如果按下按键并保持超过 10 s，持续执行功能检查直至松开按键。

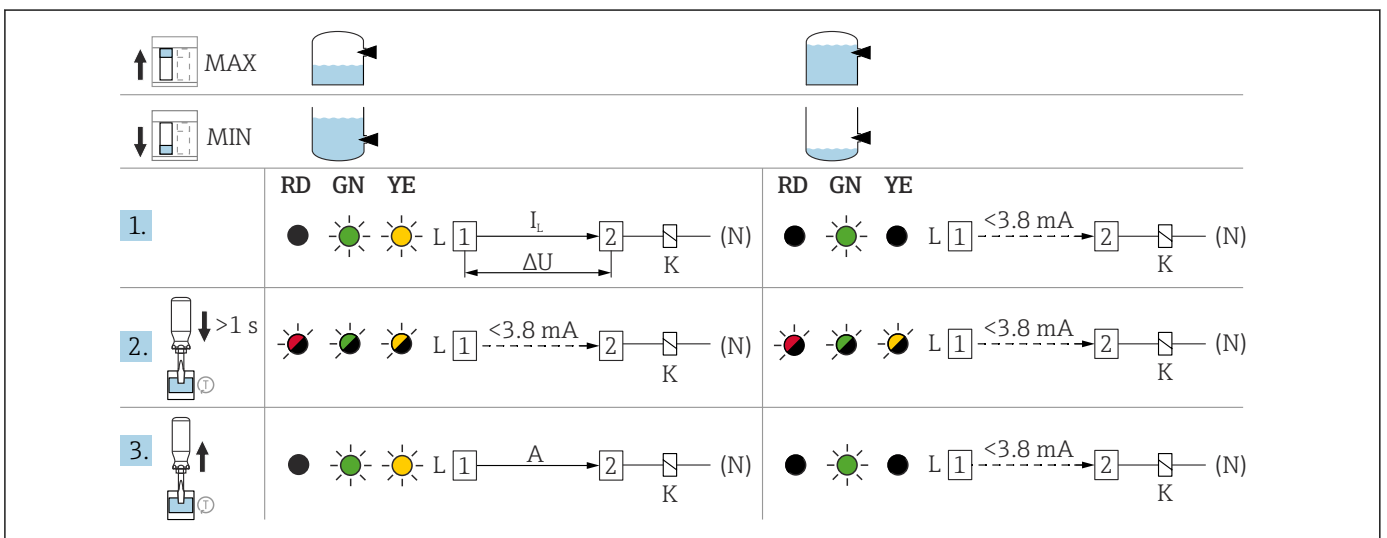
成功通过内部测试后，设备返回正常工作状态。

i 为了满足防爆要求（例如 Ex d /XP），如果不允许在操作过程中打开外壳，可以使用测试磁铁（作为选配附件订购）在设备外部进行功能测试（适用电子插件 FEL62、FEL64、FEL64DC、FEL68）。

使用 Nivotester FTL325P/N 信号转换器可以进行 PFM 信号电子插件（FEL67）和 NAMUR 信号电子插件（FEL68）的功能测试。

详细信息参见“使用测试磁铁进行电子开关的功能测试”章节。

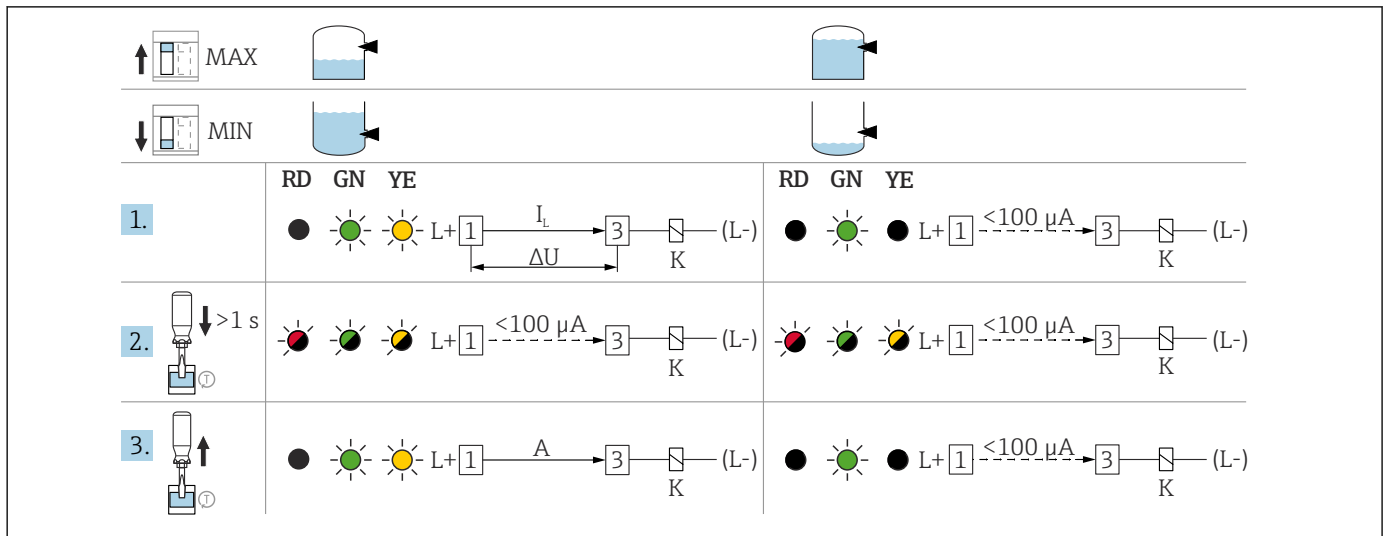
8.2.1 FEL61 的继电器响应和故障报警信号



35 FEL61 的继电器响应和故障报警信号

A 按下测试按钮，即使保持时间不到 10 s，负载将断开至少 10 s ($I < 3.8 \text{ mA}$)。按下测试按钮，并保持时间不少于 10 s，负载将保持断开状态 ($I < 3.8 \text{ mA}$)，直到松开测试按钮。随后，重新接通负载。

8.2.2 FEL62 的继电器响应和故障报警信号

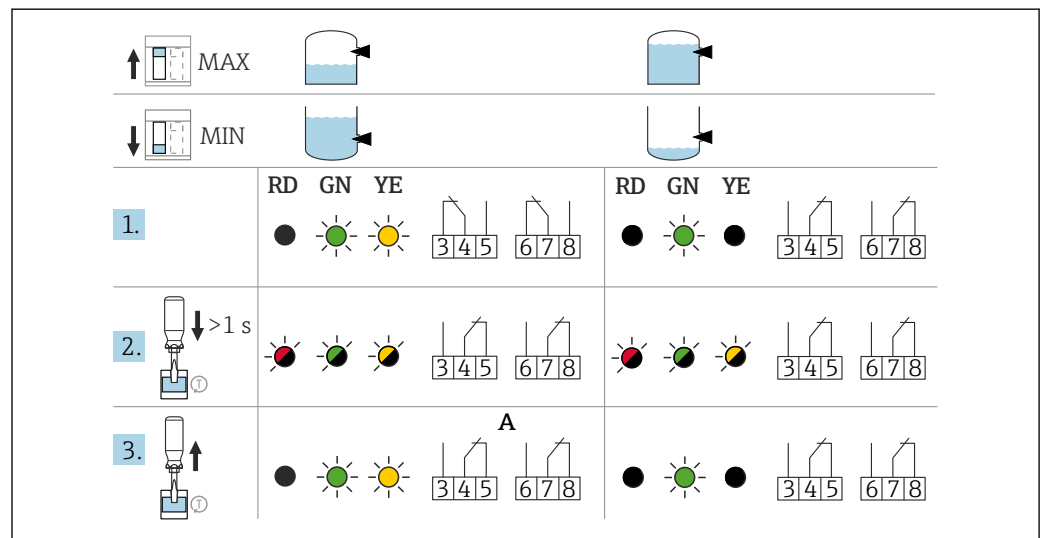


A0039211

图 36 FEL62 的继电器响应和故障报警信号

A 按下测试按钮，即使保持时间不到 10 s，DC-PNP 输出将断开至少 10 s ($I < 100 \mu A$)。按下测试按钮，并保持时间不少于 10 s，DC-PNP 输出将保持断开状态 ($I < 100 \mu A$)，直到松开测试按钮。随后，DC-PNP 正常输出。

8.2.3 FEL64、FEL64DC 的继电器响应和故障报警信号



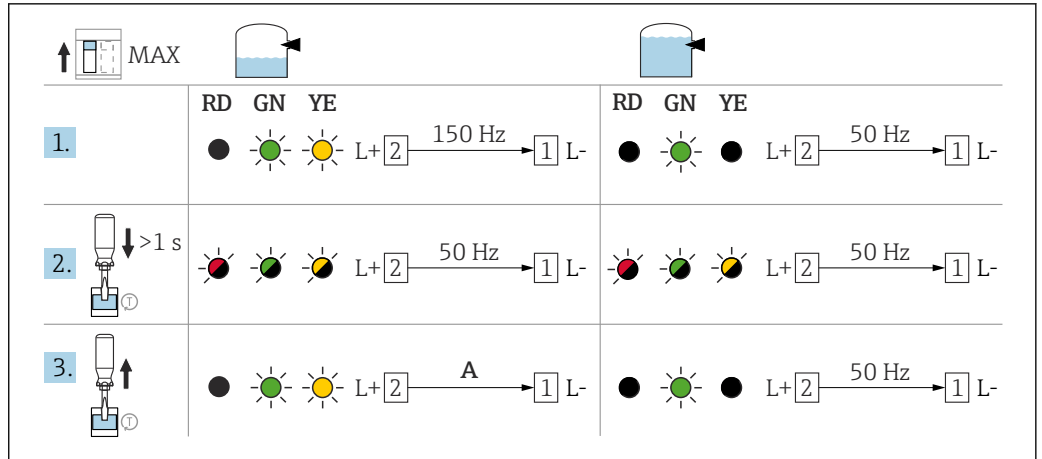
A0039212

图 37 FEL64、FEL64DC 的继电器响应和故障报警信号

A 按下测试按钮，即使保持时间不到 10 s，继电器将断电至少 10 s。按下测试按钮，并保持时间不少于 10 s，继电器将保持断电状态，直到松开测试按钮。随后，继电器重新通电。

8.2.4 FEL67 的继电器响应和故障报警信号

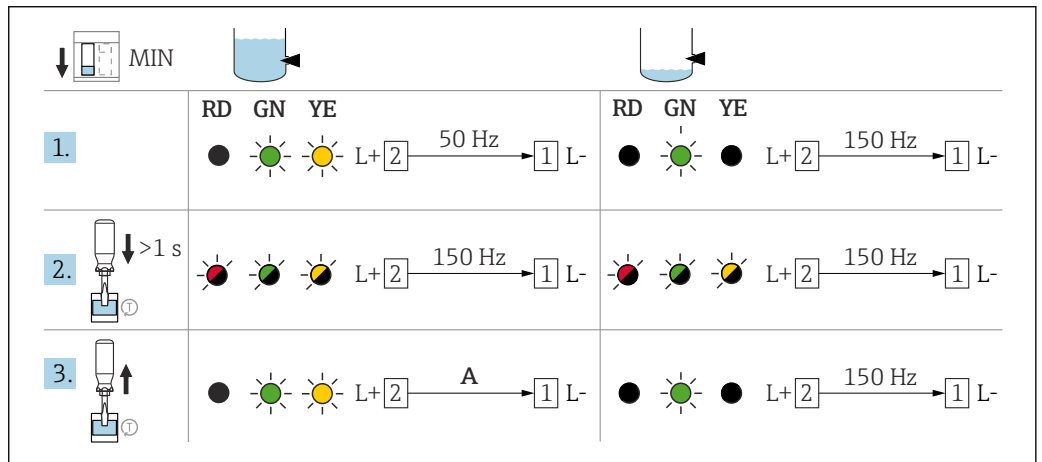
i FEL67 电子插件在高限 (MAX) 检测和低限 (MIN) 检测模式下的继电器响应和故障报警信号完全不同!



A0039213

38 FEL67 在高限 (MAX) 检测模式下的继电器响应和故障报警信号

A 按下测试按钮，即使保持时间不到 10 s，频率输出信号 (50 Hz) 将断开至少 10 s。按下测试按钮，并保持时间不少于 10 s，频率输出信号将保持在 50 Hz，直到松开测试按钮。频率输出信号再次为 150 Hz。



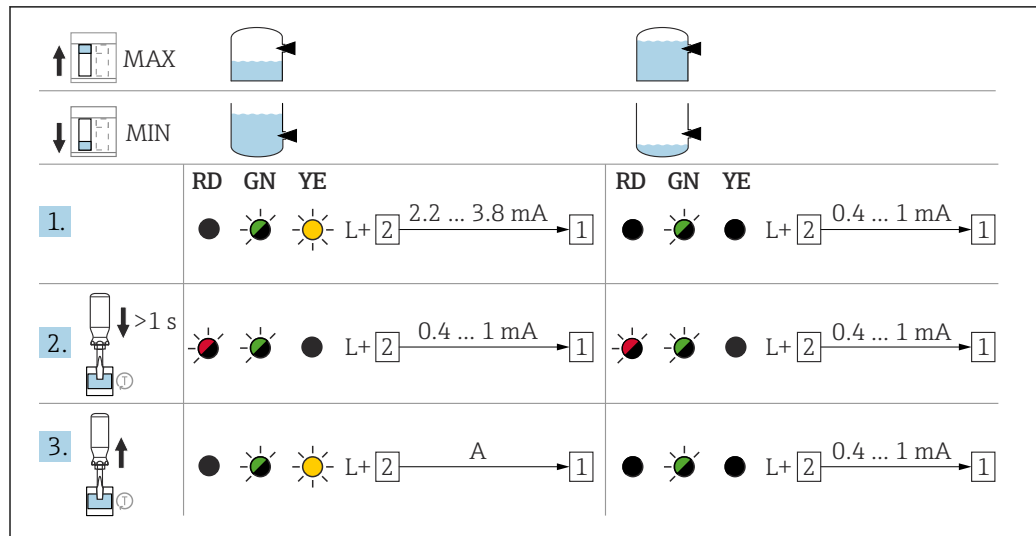
A0039214

39 FEL67 在低限 (MIN) 检测模式下的继电器响应和故障报警信号

A 按下测试按钮，即使保持时间不到 10 s，频率输出信号 (150 Hz) 将断开至少 10 s。按下测试按钮，并保持时间不少于 10 s，频率输出信号将保持在 150 Hz，直到松开测试按钮。输出频率再次为 50 Hz。

i 现场无法检测 PFM 频率。因此，建议使用 Nivotester FTL325P/FTL375P 信号转换器进行功能安全测试。

8.2.5 FEL68 的继电器响应和故障报警信号



A0033543

图 40 NAMUR 电子插件的继电器响应和故障报警信号

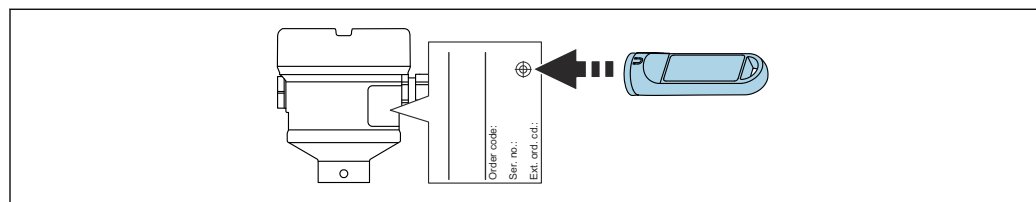
A 按下测试按钮，即使保持时间不到 10 s，电流将变为 0.4 ... 1 mA 至少 10 s。按下测试按钮，并保持时间不少于 10 s，电流将保持在 0.4 ... 1 mA，直到松开测试按钮。电流再次为 2.2 ... 3.8 mA。

8.3 使用测试磁铁进行电子开关的功能测试

无需打开设备外壳即可执行电子开关的功能测试：

- ▶ 将测试磁铁放置在设备外部的铭牌位置处。
 - ↳ 与电子插件 FEL62、FEL64、FEL64DC、FEL68 配套使用时，可以进行仿真。

使用测试磁铁进行功能测试与使用电子插件上的测试按钮进行功能测试的效果完全相同。



A0033419

图 41 使用测试磁铁进行功能测试

8.4 开机

在上电期间，设备切换至安全输出状态或报警状态（可选）：

- 与电子插件 FEL61 配套使用时，仪表上电后最多 4 s 后正常输出。
- 与电子插件 FEL62、FEL64、FEL64DC 配套使用时，仪表上电后最多 3 s 后正常输出。
- 与电子插件 FEL68 NAMUR 和 FEL67 PFM 配套使用时，仪表上电后必须进行功能测试。仪表上电后最多 10 s 后正常输出。

8.5 通过 SmartBlue app 建立连接

8.5.1 要求

设备要求

只有配备蓝牙模块的设备才能使用 SmartBlue app 调试。

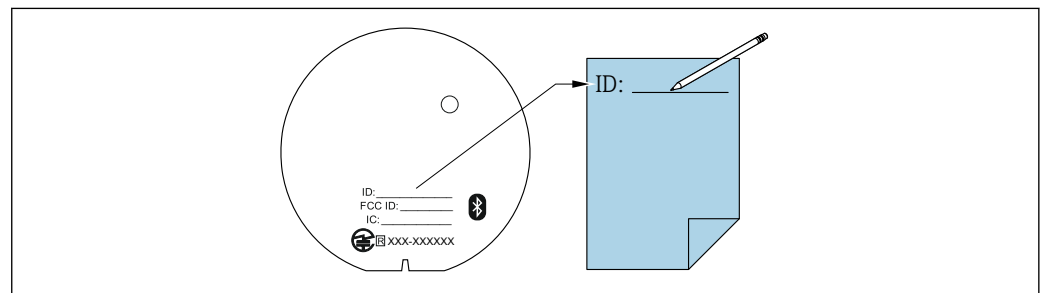
系统要求

有关 SmartBlue app 与移动终端设备的兼容性，请登陆 Apple App Store 或 Google Play Store 查询。

8.5.2 准备步骤

记录蓝牙模块的 ID 号。首次建立连接时，初始密码为蓝牙模块铭牌上的 ID 号。

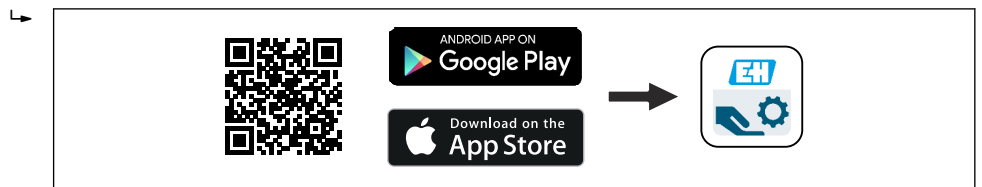
使用蓝牙模块的设备必须使用带窗口的高盖型外壳。



A0039040

8.5.3 通过 SmartBlue app 建立连接

1. 扫描二维码或在搜索栏中输入“SmartBlue”。



A0039186

图 42 下载链接

2. 启动 SmartBlue。
3. 在显示列表中选择设备。
4. 登陆：
 - ↳ 用户名：admin
 - 密码：蓝牙模块上的 ID 号
5. 点击图标查询详细信息。

i 首次成功登录后，请修改密码！

i 请注意：将拆除的蓝牙模块安装在另一台设备中时，所有登陆数据只保存在蓝牙模块中，并未保存在设备中。同样适用更改后的用户密码。

保存 PDF 报告

i 不会自动保存 SmartBlue app 生成的 PDF 报告，必须手动保存至智能手机或平板电脑中。

9 操作

9.1 诊断菜单

在选配蓝牙模块及相关的 Endress+Hauser SmartBlue app 中查询下列参数。

9.1.1 “诊断信息”菜单

诊断设定值和信息，帮助故障排除

诊断信息

▶ 当前诊断信息

当前诊断信息

时间戳

▶ 诊断列表

诊断信息 1

时间戳

诊断信息 2

时间戳

诊断信息 3

时间戳

诊断信息 4

时间戳

诊断信息 5

时间戳

9.1.2 “应用”菜单

设备针对应用优化的详细功能

应用

▶ 工作模式

低限 MIN/高限 MAX 设置

密度设定值
从未被介质覆盖到被覆盖的切换延迟时间
从被介质覆盖到未被覆盖的切换延迟时间
► 输出
Output state

9.1.3 “系统”菜单

系统设定值，用于设备管理、用户管理或安全管理

系统
电子插件类型
► 蓝牙设置
蓝牙硬件版本号
► 信息
设备位号
序列号
固件版本号
设备名称
订货号
制造商
制造商 ID
电子铭牌版本号
运行时间
系统启动次数
最近一次自检时间戳
上一次自检日期


出厂频率
当前振动频率
最高报警频率
最高警告频率
最低报警频率
电池状态
电子模块温度
最低电子模块温度
最高电子模块温度

9.2 心跳自校验

“心跳自校验”模块自带 **Heartbeat Verification** 向导，能够校验当前仪表状态并创建心跳自校验报告：

- SmartBlue app 带操作向导。
- 设置向导引导用户创建完整的校验报告。
- 显示工作小时数计数器和温度波动图标（峰值锁定）。
- 振动频率增大表示叉体存在腐蚀迹象
- 校验报告显示音叉开关出厂时在空气中的振动频率。振动频率增大表示叉体存在腐蚀迹象振动频率降低表示叉体上出现粘附或被介质覆盖过程温度和过程压力影响均会导致实际振动频率与出厂振动频率出现偏差。

9.3 SIL/WHG 认证型设备的功能安全测试

 只有 SIL 或 WHG 认证型设备支持功能安全测试。

“SIL 功能安全测试”、“WHG 功能安全测试”和“SIL/WHG 功能安全测试”模块包含 **SIL/WHG 自检** 向导。需要设置合适的间隔时间：SIL 认证（IEC61508/IEC61511）、WHG（德国水资源法）：

- SmartBlue app 带操作向导。
- 设置向导引导用户创建完整的校验报告。
- 可以保存 PDF 格式的校验报告。

10 诊断和故障排除

设备通过蓝牙在 SmartBlue app 中及电子插件上的 LED 灯指示警告和故障。所有设备警告和故障仅用于信息提示，无安全功能。设备检测出的故障显示在 SmartBlue app 中（符合 NE107 标准）。基于诊断信息设备触发警告或故障响应。

设备响应符合 NAMUR NE131 标准（标准应用中的 NAMUR 标准设备要求）。

使用 NAMUR 电子插件时，在蓝牙模块中更换或安装电池。

10.1 通过 LED 指示灯标识诊断信息

10.1.1 电子插件上的 LED 指示灯

绿色 LED 指示灯熄灭

可能的原因：未接通电源

补救措施：检查插头、电缆和电源

红色 LED 指示灯闪烁

可能的原因：负载回路过载或短路

补救措施：排除短路故障

减小最大负载电流，使之低于 350 mA

红色 LED 指示灯常亮

可能的原因：传感器内部错误或电子插件故障

补救措施：更换设备

无 LED 指示灯亮起（仅适用 FEL61）

可能的原因：截止状态下的负载电流大于 3.8 mA

故障排除：更换电子部件

10.1.2 SmartBlue

当前列表中未显示设备

可能的原因：无可用的蓝牙连接

设备已连接至其他智能手机或平板电脑

蓝牙模块未连接电缆

补救措施：

- 将蓝牙模块连接至通信接口
- 打开智能手机或平板电脑的蓝牙功能
- 使用 NAMUR 电子插件时，在蓝牙模块中更换或安装电池。

设备显示在当前列表中，但是无法通过 SmartBlue 访问

■ 安卓终端设备可能出现的原因

补救措施：

- 检查 app 的定位功能是否开启
- 检查 app 的定位功能是否通过首次使用认证
- 部分型号的安卓设备与 Bluetooth® 配套使用时必须打开 GPS 或定位功能。
- 打开 GPS，完全关闭 app 后重启，打开 app 的定位功能

■ 苹果终端设备可能出现的原因

补救措施：

- 正常登陆
- 输入用户名：admin
- 输入初始密码（蓝牙模块的序列号），注意大小写

无法通过 SmartBlue 登录

可能的原因：首次使用设备

补救措施：输入初始密码（蓝牙模块的 ID 号），并修改密码，区分大小写。

SmartBlue 无法与设备通信

■ 可能的原因：输入密码错误

补救措施：正确输入密码

■ 可能的原因：遗忘密码

补救措施：联系 Endress+Hauser 服务工程师

10.2 固件更新历史

V01.01.zz (01.2019)

- 适用电子插件：FEL61、FEL62、FEL64、FEL67、FEL68
- 适用文档资料代号：BA02037F/00/EN/02.20
- 变更内容：无；版本 1（原始软件）

11 维护

无需专业维护。

11.1 维护任务

11.1.1 清洁

禁止使用设备测量磨损性介质。叉体上残留的磨损介质会导致设备故障。

- 按需清洁叉体
- 可以清洁已安装的设备，例如原位清洗（CIP）和原位消毒（SIP）


12 维修

12.1 概述

12.1.1 维修理念

Endress+Hauser 维修理念

- 设备采用模块化设计
- 允许用户自行维修

 服务和备件的信息请咨询 Endress+Hauser 当地销售中心。

12.1.2 防爆型设备维修

警告


维修不当会影响电气安全!

爆炸危险!

- ▶ 仅允许专业技术人员或制造商服务工程师按照国家法规修理防爆型设备。
- ▶ 必须遵守防爆危险区应用的相关标准和国家法规、《安全指南》（XA）和证书。
- ▶ 仅允许使用制造商的原装备件。
- ▶ 注意铭牌上标识的设备型号。仅允许使用同型号部件更换。
- ▶ 参照维修指南操作。
- ▶ 仅允许制造商服务工程师改装防爆设备，或更换防爆型式。

12.2 备件

- 备件铭牌上标识了允许更换的设备部件，并提供备件信息。
- 在 W@M 设备浏览器 (www.endress.com/deviceviewer) 中可以查询测量设备的所有备件及其订货号信息，方便订购。如需要，可以直接下载《安装指南》。

 设备的序列号或二维码：
标识在设备铭牌和备件铭牌上。

12.3 返厂

安全返厂要求与具体设备型号和国家法规相关。

1. 登陆公司网站查询设备返厂说明：
<http://www.endress.com/support/return-material>
↳ 选择地区。

2. 如果仪表需要维修或工厂标定、或订购型号错误或发货错误，请将其返厂。

12.4 处置



为满足 2012/19/EU 指令关于废弃电气和电子设备 (WEEE) 的要求，Endress+Hauser 产品均带上述图标，尽量避免将废弃电气和电子设备作为未分类城市垃圾废弃处置。带此标志的产品不能列入未分类的城市垃圾处理。在满足适用条件的前提下，返厂报废。

12.5 废电池处置

- 根据法规规定：最终用户必须寄回废电池。
- 最终用户可以将废电池或含有废电池的电子组件免费寄回 Endress+Hauser。

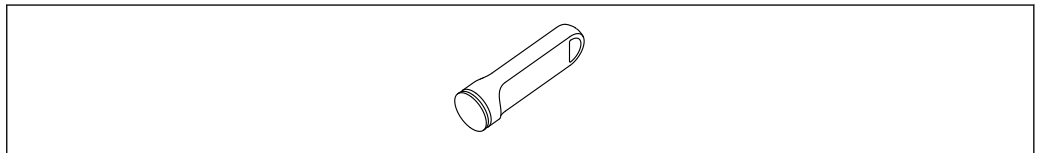


德国电池法规定 (BattG, 第 28.1 条第 3 款)，上述图标表示不能作为生活垃圾废弃处置的电子组件。

13 附件

13.1 测试磁铁

订货号：71437508

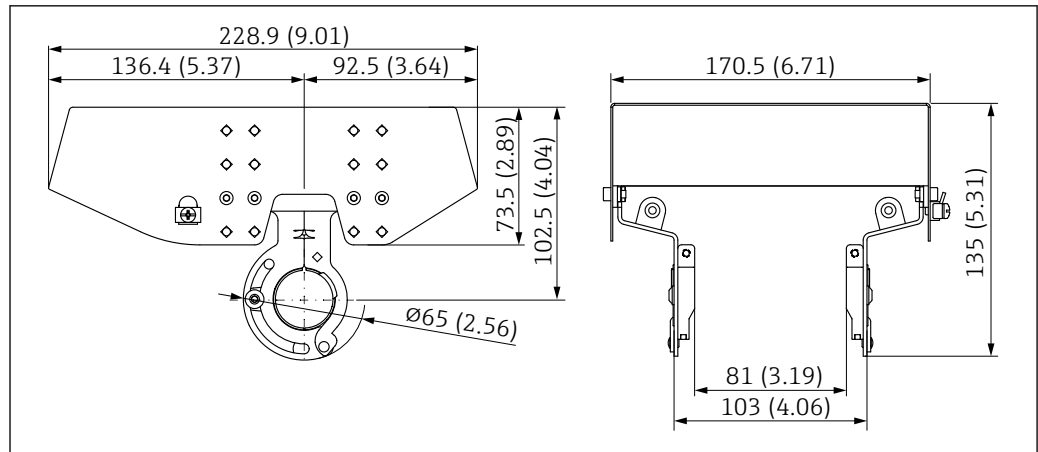


A0039209

图 43 测试磁铁

13.2 双腔体铝外壳的防护罩

- 材质：不锈钢 316L
- 订货号：71438303

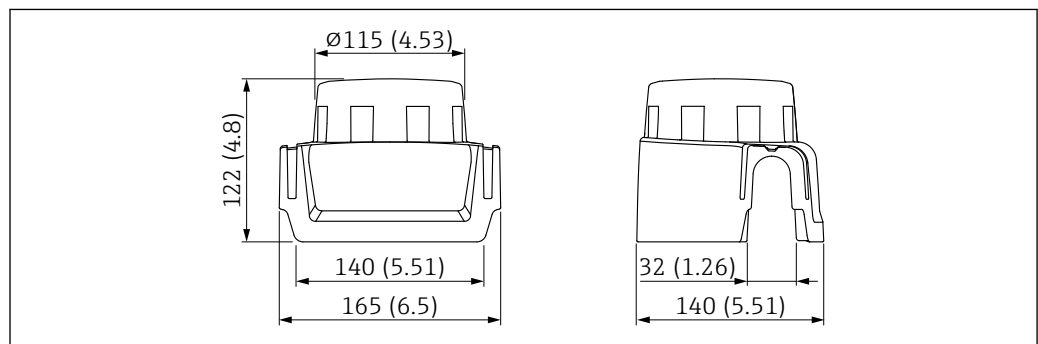


A0039231

图 44 双腔体铝外壳的防护罩。测量单位 mm (in)

13.3 保护盖，适用单腔体铝外壳或 316L 外壳

- 材质：塑料
- 订货号：71438291



A0038280

图 45 保护盖，适用单腔体铝外壳或 316L 外壳。测量单位 mm (in)

13.4 M12 插座

i 列举 M12 插座的适用温度范围：-25 ... +70 °C (-13 ... +158 °F)。

M12 插座 IP69

- 单端连接
- 弯型
- 5 m (16 ft) PVC 电缆（橙色）
- 开槽螺母：316L (1.4435)
- 本体：PVC
- 订货号：52024216

M12 插座 IP67

- 弯型
- 5 m (16 ft) PVC 电缆（灰色）
- 开槽螺母：Cu Sn/Ni
- 本体：PUR
- 订货号：52010285

13.5 蓝牙模块 VU121 (选配)

蓝牙模块通过通信接口连接至下列电子插件：FEL61、FEL62、FEL64、FEL64DC、FEL67、FEL68（两线制 NAMUR 信号）。

- 蓝牙模块，未安装电池，与 FEL61、FEL62、FEL64、FEL64DC 和 FEL67 电子插件配套使用
订货号：71437383
- 蓝牙模块，已安装电池，与 FEL68 电子插件（两线制 NAMUR 信号）配套使用
订货号：71437381

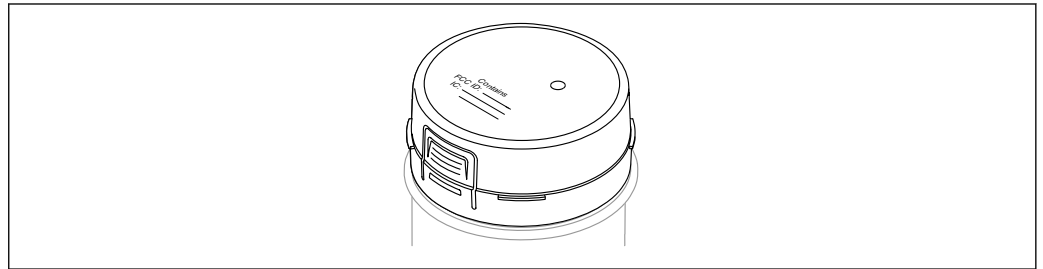


图 46 蓝牙模块 VU121

图 详细信息和文档资料的获取方式：

- 进入 Endress+Hauser 网站上的 Configurator 产品选型软件：www.endress.com
- 咨询 Endress+Hauser 当地销售中心：www.addresses.endress.com

图 使用或加装蓝牙模块时，需要同时订购高盖外壳（透明塑料外壳盖/带观察窗的外壳盖或带观察窗的铝外壳盖）。蓝牙模块不适用单腔体 316L 外壳。所选外壳盖取决于外壳和设备认证。

13.6 LED 指示灯 VU120 (选配)

LED 指示灯醒目标识工作状态（开关状态或报警状态），适用下列电子插件型号：FEL62、FEL64、FEL64DC。

订货号：71437382

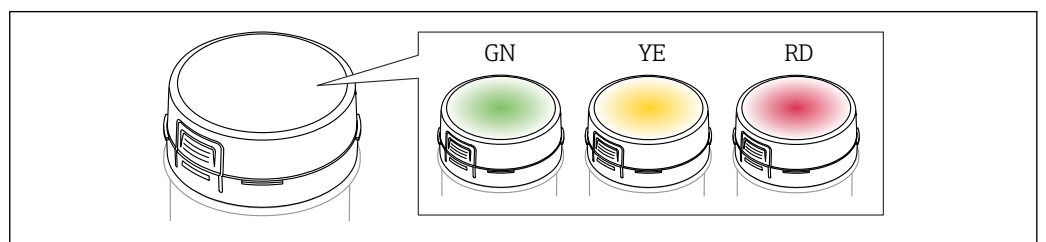


图 47 LED 指示灯以绿色 (GN)、黄色 (YE) 或红色 (RD) 醒目显示

图 详细信息和文档资料的获取方式：

- 进入 Endress+Hauser 网站上的 Configurator 产品选型软件：www.endress.com
- 咨询 Endress+Hauser 当地销售中心：www.addresses.endress.com

图 使用或加装 LED 模块时，需要同时订购高盖外壳（透明塑料外壳盖/带观察窗的外壳盖或带观察窗的铝外壳盖）。LED 模块不适用单腔体 316L 外壳。所选外壳盖取决于外壳和设备认证。

13.7 常压滑动套管

i 不适用于带 PFA（导电）涂层的设备。

i 禁止在爆炸性环境中使用。

允许连续调节开关点。

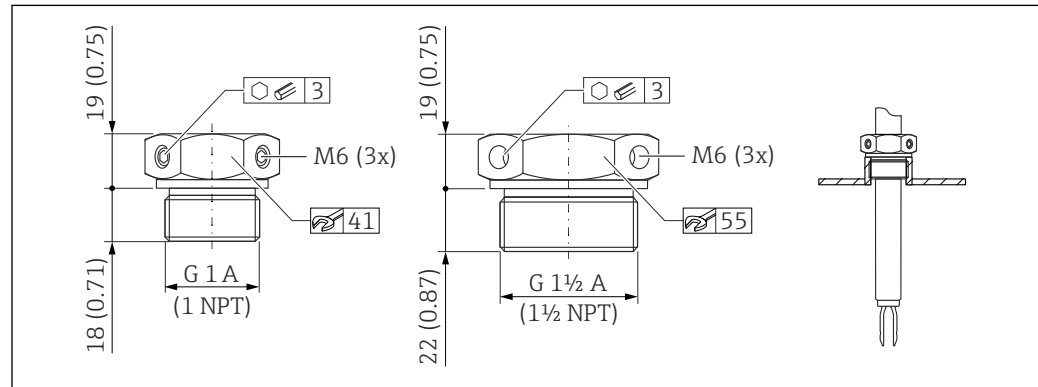


图 48 常压活动套管 $p_e = 0 \text{ bar}$ (0 psi)。测量单位 mm (in)

G 1 螺纹, DIN ISO 228/1

- 材质: 1.4435 (AISI 316L)
- 重量: 0.21 kg (0.46 lb)
- 订货号: 52003978
- 订货号: 52011888; 认证: 提供 EN 10204 - 3.1 材质证书

NPT 1 螺纹, ASME B 1.20.1

- 材质: 1.4435 (AISI 316L)
- 重量: 0.21 kg (0.46 lb)
- 订货号: 52003979
- 订货号: 52011889; 认证: 提供 EN 10204 - 3.1 材质证书

G 1 1/2 螺纹, DIN ISO 228/1

- 材质: 1.4435 (AISI 316L)
- 重量: 0.54 kg (1.19 lb)
- 订货号: 52003980
- 订货号: 52011890; 认证: 提供 EN 10204 - 3.1 材质证书

NPT 1 1/2 螺纹, ASME B 1.20.1

- 材质: 1.4435 (AISI 316L)
- 重量: 0.54 kg (1.19 lb)
- 订货号: 52003981
- 订货号: 52011891; 认证: 提供 EN 10204 - 3.1 材质证书

详细信息和文档资料的获取方式:

- 进入 Endress+Hauser 网站上的 Configurator 产品选型软件: www.endress.com
- Endress+Hauser 当地销售中心 www.addresses.endress.com

13.8 高压滑动套管

i 适用于爆炸性环境。

i 不适用于带 PFA（导电）涂层的设备。

- 允许连续调节开关点
- 石墨密封圈套件
- 石墨密封圈可作为备件订购（订货号：71078875）
- G1, G1½螺纹：密封圈属于标准供货件

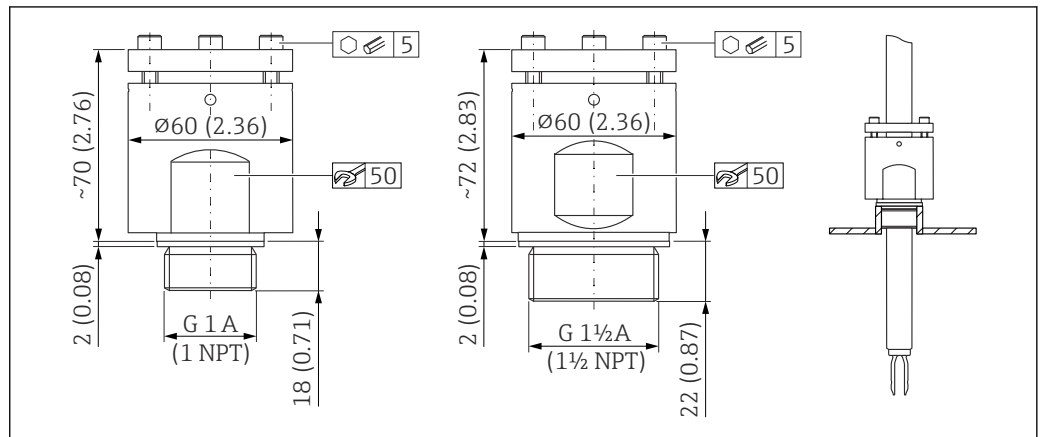


图 49 高压滑动套管。测量单位 mm (in)

G 1 螺纹, DIN ISO 228/1

- 材质: 1.4435 (AISI 316L)
- 重量: 1.13 kg (2.49 lb)
- 订货号: 52003663
- 订货号: 52011880; 认证: 提供 EN 10204 - 3.1 材质证书

G 1 螺纹, DIN ISO 228/1

- 材质: Alloy C22 合金
- 重量: 1.13 kg (2.49 lb)
- 认证: 提供 EN 10204 - 3.1 材质证书
- 订货号: 71118691

NPT 1 螺纹, ASME B 1.20.1

- 材质: 1.4435 (AISI 316L)
- 重量: 1.13 kg (2.49 lb)
- 订货号: 52003667
- 订货号: 52011881; 认证: 提供 EN 10204 - 3.1 材质证书

NPT 1 螺纹, ASME B 1.20.1

- 材质: Alloy C22 合金
- 重量: 1.13 kg (2.49 lb)
- 认证: 提供 EN 10204 - 3.1 材质证书
- 订货号: 71118694

G 1½ 螺纹, DIN ISO 228/1

- 材质: 1.4435 (AISI 316L)
- 重量: 1.32 kg (2.91 lb)
- 订货号: 52003665
- 订货号: 52011882; 认证: 提供 EN 10204 - 3.1 材质证书

G 1½ 螺纹, DIN ISO 228/1

- 材质: Alloy C22 合金
- 重量: 1.32 kg (2.91 lb)
- 认证: 提供 EN 10204 - 3.1 材质证书

NPT 1½ 螺纹, ASME B 1.20.1

- 材质: 1.4435 (AISI 316L)
- 重量: 1.32 kg (2.91 lb)
- 订货号: 52003669
- 订货号: 52011883; 认证: 提供 EN 10204 - 3.1 材质证书

NPT 1½螺纹, ASME B 1.20.1

- 材质: Alloy C22 合金
- 重量: 1.32 kg (2.91 lb)
- 认证: 提供 EN 10204 - 3.1 材质证书
- 订货号: 71118695

📄 详细信息和文档资料的获取方式:

- 进入 Endress+Hauser 网站上的 Configurator 产品选型软件: www.endress.com
- Endress+Hauser 当地销售中心 www.addresses.endress.com

14 技术参数

14.1 输入

14.1.1 测量变量

物位（限位），高限（MAX）或低限（MIN）检测

14.1.2 测量范围

取决于音叉的安装位置和是否订购延长管

可选最大长度为 3 m (9.8 ft) 和 6 m (20 ft) 的标准延长管，按需订购。

14.2 输出

14.2.1 输出变量和输入变量

电子插件

FEL61: 两线制连接, 交流 AC 型

- 两线制连接, 交流供电
- 通过电子开关将开关负载直接接入电源回路

FEL62: 三线制连接, 直流 DC-PNP 型

- 三线制连接, 直流供电
- 晶体管 (PNP) 开关负载, 独立连接, 例如与可编程逻辑控制器 (PLC) 配套使用
- 环境温度低于 -60°C (-76°F) 时, 通过特殊选型订购
低温型电子插件带 LT 标记

FEL64: 通用电流连接型, 带继电器输出

- 由两个可切换触点切换负载
- 环境温度低于 -60°C (-76°F) 时, 通过特殊选型订购
低温型电子插件带 LT 标记

FEL64DC: 直流连接型, 带继电器输出

- 由 2 个无源可切换触点开关负载
- 环境温度低于 -60°C (-76°F) 时, 通过特殊选型订购
低温型电子插件带 LT 标记

FEL67: PFM 输出

- 适用单独开关设备 (Nivotester FTL325P、FTL375P 信号转换器)
- PFM 信号传输; 电流脉冲沿两线制供电回路传输
- 环境温度低于 -50°C (-58°F) 时, 通过特殊选型订购
低温型电子插件带 LT 标记。

FEL68: 两线制连接, NAMUR 信号 ($> 2.2 \text{ mA} / < 1.0 \text{ mA}$)

- 适用单独开关设备, 例如 Nivotester FTL325N 信号转换器
- 通过双芯电缆传输信号, 下降沿 (H-L) 触发: $2.2 \dots 3.8 / 0.4 \dots 1.0 \text{ mA}$, 符合 IEC 60917-5-6 (NAMUR) 标准
- 环境温度低于 -50°C (-58°F) 时, 通过特殊选型订购
低温型电子插件带 LT 标记

14.2.2 输出信号

开关量输出

电子插件 FEL61、FEL62、FEL64、FEL64DC、FEL67 和 FEL68 可以预设置下列开关动作时间：

- 叉体被覆盖：0.5 s；叉体未被覆盖：1.0 s（出厂设置）
- 叉体被覆盖：0.25 s；叉体未被覆盖：0.25 s
- 叉体被覆盖：1.5 s；叉体未被覆盖：1.5 s
- 叉体被覆盖：5.0 s；叉体未被覆盖：5.0 s

通信接口

连接 LED 指示灯 VU120 或蓝牙模块 VU121（不能修改设置）

Bluetooth®无线蓝牙技术（选配）

设备配备无线 Bluetooth®接口。通过免费 SmartBlue app 读取设备参数和诊断数据。

14.2.3 防爆连接参数

参见《安全指南》（XA）：所有防爆参数单独成册，可登陆 Endress+Hauser 公司网站的下载区下载。防爆手册是所有防爆型设备的标准随箱资料。

14.3 环境条件

14.3.1 环境温度范围


警告

超出允许连接电压！

- ▶ 基于电气安全考虑，环境温度低于-40 °C (-40 °F)时，所有电子插件的最大连接电压不得超过 35 V DC。

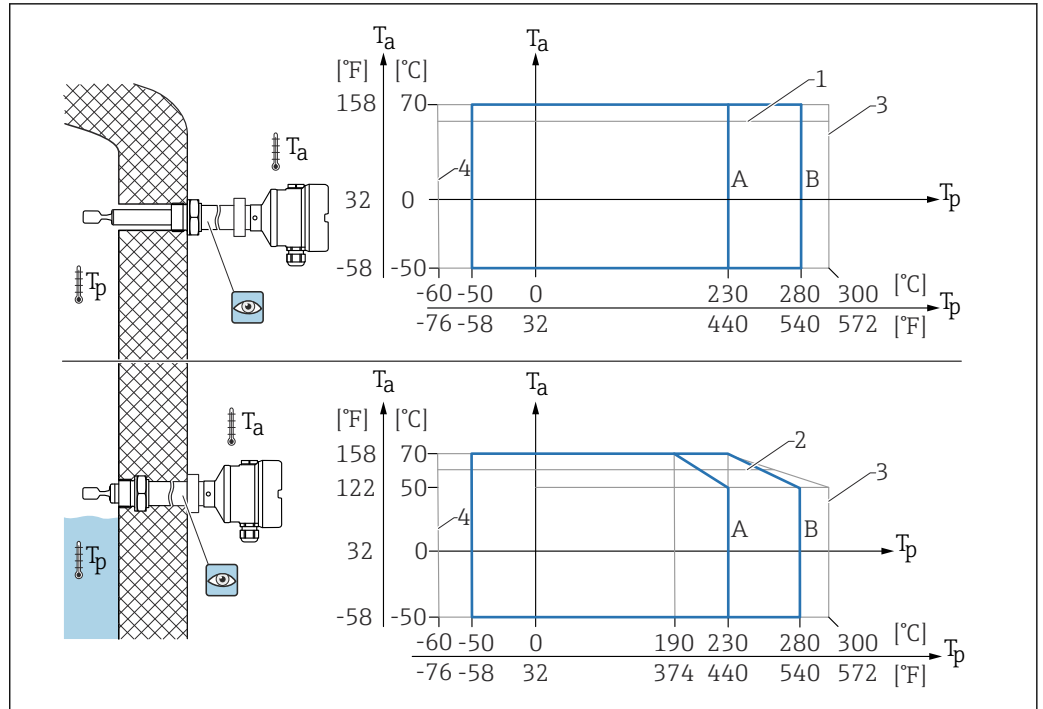
-40 ... +70 °C (-40 ... +158 °F)

可选温度范围：

- -50 °C (-58 °F)：使用寿命缩短，性能降低
- -60 °C (-76 °F)：使用寿命缩短，性能降低
-  温度低于-50 °C (-58 °F)时，可能造成设备永久受损

塑料外壳的适用环境温度不得低于-20 °C (-4 °F)；在北美地区使用时，最低允许温度为“室温”。

低温型电子插件带 LT 标记。



A0037923

图 50 外壳允许环境温度 T_a 与罐体内部过程温度 T_p 的关系

- A 传感器的过程温度: 230 °C (446 °F)
- B 传感器的过程温度: 280 °C (536 °F)
- 1 安装电子插件 FEL64 时除外:
未安装 LED 指示灯: 继电器电流为 6 A, 最高环境温度 T_a 为 60 °C (140 °F);
继电器电流为 4 A, 最高环境温度 T_a 为 65 °C (149 °F)
已安装 LED 指示灯: 最高环境温度 T_a 为 -10 K
- 2 安装电子插件 FEL64 时除外:
未安装 LED 指示灯: 继电器电流为 6 A, 最高环境温度 T_a 为 65 °C (149 °F);
继电器电流为 4 A, 最高环境温度 T_a 为 70 °C (158 °F)
已安装 LED 指示灯: 最高环境温度 T_a 为 -10 K
- 3 累计工作时间不超过 50 小时
- 4 仅适用 ATEX 和 CSA 认证型仪表

- i** ■ SIL 认证型不适用于低温环境中
- 蓝牙模块:
 - -50 °C (-58 °F) 适用非防爆以及 Ex ia 和 Ex d 防爆场合
 - -60 °C (-76 °F) 适用非防爆场合
- LED 指示灯:
 - -50 °C (-58 °F) 适用非防爆以及 Ex ia 和 Ex d 防爆场合
 - -60 °C (-76 °F) 适用非防爆场合

在强日照的户外使用时:

- 在阴凉处安装设备
- 避免阳光直射, 特别是在气候炎热的地区中使用时
- 安装防护罩, 可作为附件订购

危险区

在危险区中使用时, 防爆区域和气体分组会限制允许环境温度范围。注意防爆手册 (XA) 中的信息。

14.3.2 储存温度

-40 ... +80 °C (-40 ... +176 °F)

可选: -50 °C (-58 °F)、-60 °C (-76 °F)

14.3.3 湿度

最大允许湿度为 100 %。禁止在冷凝工况下打开设备外壳。

14.3.4 海拔高度

符合 IEC 61010-1 Ed.3 标准:

- 最大 2 000 m (6 600 ft), 海平面以上
- 使用过电压保护装置时, 允许海拔高度可扩大至海平面以上 3 000 m (9 800 ft)

14.3.5 气候等级

通过 IEC 60068-2-38 标准规定的 Z/AD 测试

14.3.6 防护等级

测试符合 IEC 60529 和 NEMA 250 标准

IP68 测试条件: 水下 1.83 m, 持续 24 h

外壳

参见电缆入口

电缆入口

- M20 螺纹接头, 塑料, IP66/68 NEMA Type 4X/6P
- M20 螺纹接头, 镀镍黄铜, IP66/68 NEMA Type 4X/6P
- M20 螺纹接头, 316L, IP66/68 NEMA Type 4X/6P
- M20 螺纹, IP66/68 NEMA Type 4X/6P
- G ½、NPT ½、NPT ¾螺纹, IP66/68 NEMA Type 4X/6P


M12 插头防护等级

- 外壳关闭且连接连接电缆: IP66/67 NEMA Type 4X
- 外壳打开或未连接连接电缆: IP20, NEMA Type 1

注意

M12 插头: 安装错误会导致 IP 防护等级失效!

- ▶ 插入并拧紧连接电缆, 才能确保仪表的 IP 防护等级。
- ▶ 使用 IP67 NEMA 4X 防护等级的连接电缆, 才能确保仪表的 IP 防护等级。

 选择“M12 插头”作为电气连接时, 所有外壳类型均满足 **IP66/67 NEMA Type 4X** 防护等级要求。

14.3.7 抗振性

符合 IEC60068-2-64-2008 标准

$a(\text{RMS}) = 50 \text{ m/s}^2$, $f = 5 \dots 2\,000 \text{ Hz}$, $t = 2 \text{ 小时}$ (三个轴向)


14.3.8 抗冲击性

符合 IEC60068-2-27-2008 标准: $300 \text{ m/s}^2 [= 30 g_n] + 18 \text{ ms}$

g_n : 标准重力加速度

14.3.9 机械负载

如果存在强烈动态负载, 需要支撑设备。延长管和传感器最大能够耐受 75 Nm (55 lbf ft)的横向负载。


 详细信息参见“支撑设备”章节。

14.3.10 污染等级

2 级污染等级

14.3.11 电磁兼容性 (EMC)


- 电磁兼容性符合 EN 61326 标准和 NAMUR NE21 标准的所有要求
- 安全完整性等级符合 EN 61326-3x 标准

 更多信息参见《欧盟符合性声明》。

14.4 过程条件

14.4.1 过程温度范围

- -60 ... +230 °C (-76 ... +446 °F)
- -60 ... +280 °C (-76 ... +536 °F)/...300 °C (572 °F), 累计工作时间不超过 50 h
- -50 ... +230 °C (-58 ... +446 °F): 带 PFA 涂层 (导电)

 如需测量腐蚀性介质, 可以订购带耐腐蚀 PFA 涂层的仪表型号。当介质温度高于 150 °C (302 °F) 时, 应留意涂层化学稳定性以及介质渗透增加的涂层受损风险。

请注意压力-温度关系, 参见“传感器过程压力范围”章节。

14.4.2 介质条件


在应用场合中, 如果氢气渗透金属膜片, 会影响设备的使用寿命。

与氢气渗透相关的典型工作条件:

- 温度: > 180 °C (356 °F)
- 过程压力增大会加快氢气渗透

14.4.3 热冲击


不受过程温度范围的限制。

 带 PFA 涂层 (导电) : ≤ 120 K/s

14.4.4 过程压力范围

警告

设备的最大压力取决于承压能力最弱的部件。因此, 与使用的过程连接和传感器型号相关。

- ▶ 压力规格参数参见  《技术资料》的“机械结构”章节。
- ▶ 仅允许在指定压力范围内操作设备!
- ▶ 压力设备指令 (2014/68/EU) 的缩写代号为“PS”。“PS”代表设备的 MWP (最大工作压力)。

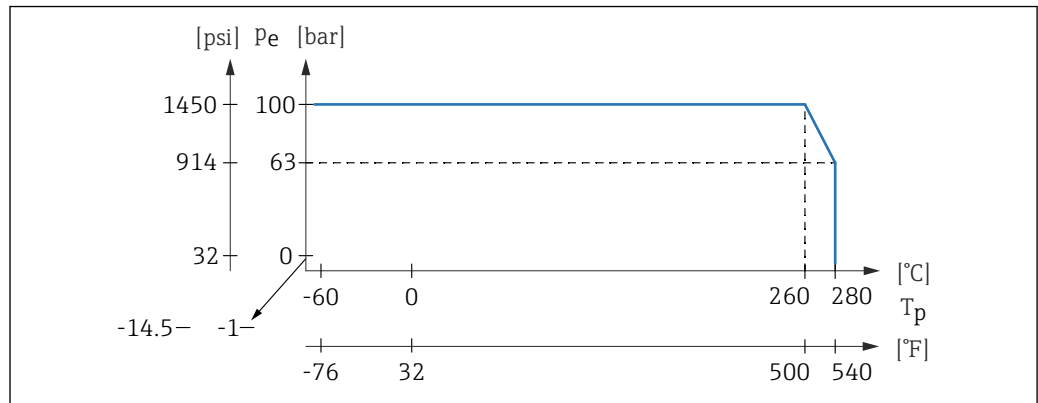
更高温度下的法兰允许压力范围参见以下标准:

- EN 1092-1: 就材料的温度稳定性而言, 1.4435 和 1.4404 相同, 在 EN 1092-1 标准中均被列入表 18 的 13E0 中。两种材料的化学成份可能相同。
- ASME B 16.5
- JIS B 2220

过程压力范围采用设备和所选法兰温压曲线的最小值。

 CRN 认证型仪表: 带延长管的仪表的最大允许过程压力为 90 bar (1305 psi)。登陆 Endress+Hauser 网站查询最新信息: www.endress.com → 资料下载。

传感器的过程压力范围



订购信息：Product Configurator 产品选型软件中的订购选项“应用”：

- PN: 最大 100 bar (1450 psi) (温度不超过 230 °C (446 °F))
- PN: 最大 100 bar (1450 psi) (温度不超过 280 °C (536 °F))
- 带 PFA 涂层 (导电) : 最大 40 bar (580 psi) (温度不超过 230 °C (446 °F))

14.4.5 过压限值

- 过压限值 = 1.5 PN
最大 100 bar (1450 psi), 230 °C (446 °F)和 280 °C (536 °F)温度条件下
- 膜片破裂压力: 200 bar (2900 psi)

在压力测试期间, 设备功能受到限制。

过程压力在未超过 1.5 倍标称压力 PN 时, 完全保证设备的机械完整性。

14.4.6 密度

密度大于 0.7 g/cm³ (43.7 lb/ft³)的液体

开关点: > 0.7 g/cm³ (43.7 lb/ft³) (订购设置)

0.5 g/cm³ (31.2 lb/ft³)密度范围的液体

开关点: > 0.5 g/cm³ (31.2 lb/ft³) (DIP 开关设置)

密度大于 0.4 g/cm³ (25.0 lb/ft³)的液体

- 通过特殊选型订购
- SIL 认证 (按需定义介质和过程参数)
- 密度设置为固定值, 后续无法修改
此时, DIP 开关设置功能被禁用。

i 介质区分/密度检测的详细信息参见 Liquiphant 音叉密度计 (带电子插件 FEL60D) 与密度计算仪 FML621 的文档资料 (Endress+Hauser 公司网站 www.endress.com → 资料下载)

14.4.7 粘度

≤ 10000 mPa·s

14.4.8 密闭压力


最大密闭压力为真空压力

i 安装在真空蒸发装置中使用时, 选择密度设定值 0.4 g/cm³ (25.0 lb/ft³)。

14.4.9 固体颗粒尺寸

$\varnothing \leq 5 \text{ mm}$ (0.2 in)

14.5 其他技术参数

 参见《技术资料》TI01540F。

索引

A

- 安装
 - 安装要求 10

B

- 备件 46
- 铭牌 46

C

- 操作安全 7
- 产品安全 7
- 处置 47
- CE 认证 (符合性声明) 7

D

- 到货验收 8

F

- 返厂 46
- 符合性声明 7

G

- 工作场所安全 7
- 功能测试
 - 使用测试磁铁 40
 - 使用电子插件上的按钮 36

J

- 技术参数
 - 环境条件 54
- 检查 8

L

- 连接后检查 34

M

- 铭牌 9

R

- 人员要求 6

S

- 设备标识信息 8
- 锁定螺丝 17

T

- 通过 Bluetooth® 蓝牙无线技术访问 35

W

- 维修理念 46
- 文档
 - 用途 5
- 文档信息
 - 图标说明 5
- 文档用途 5
- W@M 设备浏览器 8, 46

Y

- 运输
 - 搬运
 - 保护涂层 9



www.addresses.endress.com
