

Инструкция по эксплуатации Memosens CCS51E

Цифровой датчик с технологией Memosens для определения содержания свободного хлора



Содержание








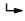
1	Информация о настоящем документе	4	11	Аксессуары	34
1.1	Информация о технике безопасности	4	11.1	Специальные аксессуары для прибора	34
1.2	Используемые символы	4	12	Технические данные	36
2	Основные правила техники безопасности	5	12.1	Вход	36
2.1	Требования к персоналу	5	12.2	Рабочие характеристики	36
2.2	Назначение	5	12.3	Условия окружающей среды	37
2.3	Техника безопасности на рабочем месте	5	12.4	Параметры технологического процесса	37
2.4	Эксплуатационная безопасность	6	12.5	Механическая конструкция	38
2.5	Безопасность изделия	6			
3	Описание изделия	7			
3.1	Конструкция изделия	7			
4	Приемка и идентификация изделия	12			
4.1	Приемка	12			
4.2	Идентификация изделия	12			
5	Монтаж	14			
5.1	Требования, предъявляемые к монтажу	14			
5.2	Монтаж датчика	15			
6	Электрическое подключение	20			
6.1	Подключение датчика	20			
6.2	Обеспечение требуемой степени защиты	20			
6.3	Проверка после подключения	20			
7	Ввод в эксплуатацию	22			
7.1	Функциональная проверка	22			
7.2	Поляризация датчика	22			
7.3	Компенсация рН	22			
7.4	Калибровка датчика	23			
7.5	Счетчик электролита	23			
8	Диагностика и устранение неисправностей	25			
9	Техническое обслуживание	27			
9.1	График технического обслуживания	27			
9.2	Работы по техническому обслуживанию	28			
10	Ремонт	33			
10.1	Запасные части	33			
10.2	Возврат	33			
10.3	Утилизация	33			

1 Информация о настоящем документе

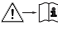


1.1 Информация о технике безопасности

Структура сообщений	Значение
 ОПАСНО Причины (/последствия) Последствия несоблюдения (если применимо) ► Корректирующие действия	Этот символ предупреждает об опасной ситуации. Допущение такой ситуации приведет к серьезным или смертельным травмам.
 ОСТОРОЖНО Причины (/последствия) Последствия несоблюдения (если применимо) ► Корректирующие действия	Этот символ предупреждает об опасной ситуации. Допущение такой ситуации может привести к серьезным или смертельным травмам.
 ВНИМАНИЕ Причины (/последствия) Последствия несоблюдения (если применимо) ► Корректирующие действия	Этот символ предупреждает об опасной ситуации. Допущение такой ситуации может привести к травмам легкой или средней степени тяжести.
 УВЕДОМЛЕНИЕ Причина/ситуация Последствия несоблюдения (если применимо) ► Действие/примечание	Данный символ предупреждает о ситуации, способной привести к повреждению материального имущества.

1.2 Используемые символы

	Дополнительная информация, подсказки
	Допускается
	Рекомендуется
	Запрещается или не рекомендуется
	Ссылка на документацию по прибору
	Ссылка на страницу
	Ссылка на рисунок
	Результат выполнения определенной операции

1.2.1 Символы, изображенные на приборе


	Ссылка на документацию по прибору
	Минимальная глубина погружения
	Не утилизируйте изделия с такой маркировкой как несортированные коммунальные отходы. Вместо этого возвращайте их изготовителю для утилизации в надлежащих условиях.

2 Основные правила техники безопасности

2.1 Требования к персоналу

Установка, ввод в эксплуатацию, управление и техническое обслуживание измерительной системы должны выполняться только специально обученным техническим персоналом.

- ▶ Перед выполнением данных работ технический персонал должен получить соответствующее разрешение от управляющего предприятием.
- ▶ Электрическое подключение должно осуществляться только специалистами-электротехниками.
- ▶ Выполняющий работы технический персонал должен предварительно ознакомиться с данным руководством по эксплуатации и следовать всем приведенным в нем указаниям.
- ▶ Неисправности точки измерения могут исправляться только уполномоченным и специально обученным персоналом.

 Ремонтные работы, не описанные в данном руководстве по эксплуатации, подлежат выполнению только на заводе-изготовителе или специалистами службы сервиса.

2.2 Назначение

Питьевую, техническую воду и воду для бассейнов необходимо дезинфицировать путем добавления соответствующих дезинфицирующих средств, например неорганических соединений хлора. Дозированное количество дезинфицирующих средств необходимо адаптировать к непрерывно меняющимся рабочим условиям. Слишком низкая концентрация в воде может поставить под угрозу эффективность дезинфекции. Слишком высокая концентрация может вызвать коррозию, негативно повлиять на вкусовые качества, запах продукта и привести к избыточным расходам.

Морскую, техническую воду и воду для бассейнов можно дезинфицировать путем добавления соответствующих дезинфицирующих средств, например неорганических соединений брома. Дозированное количество дезинфицирующих средств необходимо адаптировать к непрерывно меняющимся рабочим условиям. Слишком низкая концентрация в воде может поставить под угрозу эффективность дезинфекции. Слишком высокая концентрация может вызвать коррозию, негативно повлиять на вкусовые качества, запах продукта и привести к избыточным расходам.

Датчик специально разработан для такой области применения и предназначен для непрерывного измерения концентрации свободного брома в воде. В сочетании с контрольно-измерительным оборудованием он позволяет оптимально контролировать дезинфекцию.

Использование прибора не по назначению представляет угрозу для безопасности людей и всей системы измерения и поэтому запрещается.

Изготовитель не несет ответственности за повреждения в результате неправильной эксплуатации прибора.

2.3 Техника безопасности на рабочем месте

Пользователь несет ответственность за выполнение следующих требований техники безопасности:

- инструкции по монтажу
- местные стандарты и нормы
- правила взрывозащиты

Электромагнитная совместимость

- Изделие проверено на электромагнитную совместимость согласно действующим международным нормам для промышленного применения.
- Указанная электромагнитная совместимость обеспечивается только в том случае, если изделие подключено в соответствии с данным руководством по эксплуатации.

2.4 Эксплуатационная безопасность

Перед вводом в эксплуатацию точки измерения выполните следующие действия:

1. Проверьте правильность всех подключений.
2. Убедитесь в отсутствии повреждений электрических кабелей и соединительных шлангов.
3. Не используйте поврежденные изделия, а также примите меры предосторожности, чтобы они не сработали непреднамеренно.
4. Промаркируйте поврежденные изделия как бракованные.

Во время эксплуатации соблюдайте следующие правила:

- ▶ При невозможности устранить неисправности выведите изделия из эксплуатации и примите меры предосторожности, чтобы они не сработали непреднамеренно.

2.5 Безопасность изделия

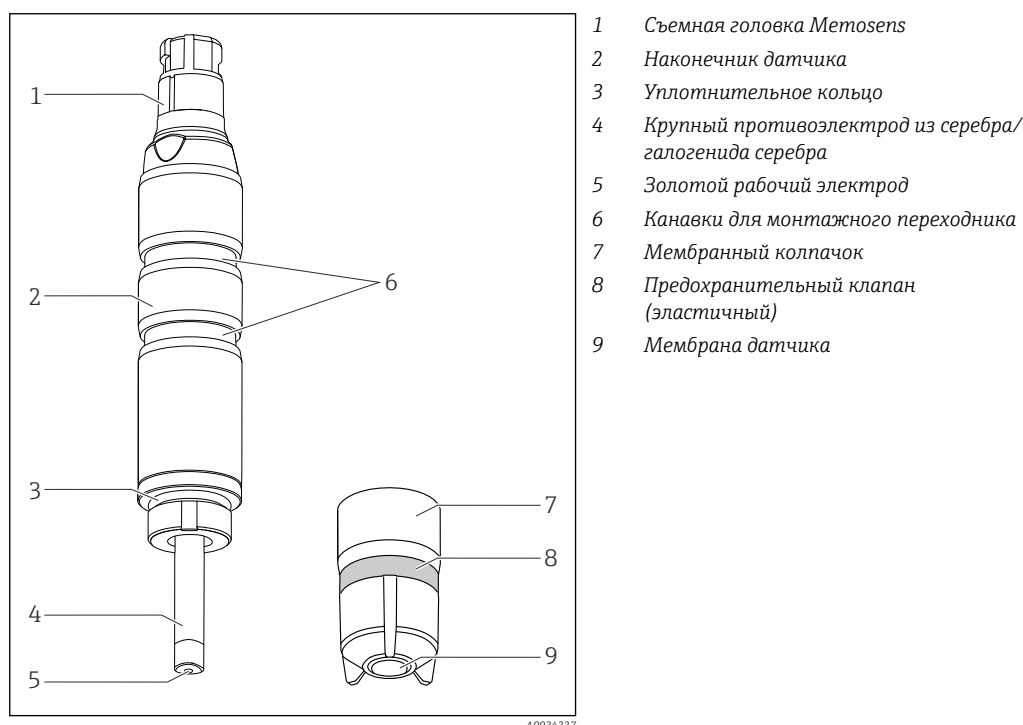
Изделие разработано в соответствии с современными требованиями по безопасности, прошло испытания и поставляется с завода в безопасном для эксплуатации состоянии. Соблюдены требования действующих международных норм и стандартов.

3 Описание изделия

3.1 Конструкция изделия

Датчик состоит из следующих функциональных элементов:

- Мембранный колпачок (измерительная камера с мембраной)
 - отделяет внутреннюю амперометрическую систему от технологической среды;
 - с прочной мембраной из материала PVDF и предохранительным клапаном;
 - с опорной сеткой между рабочим электродом и мембраной для определенного и устойчивого пленочного электролита. Она обеспечивает относительно постоянную индикацию и уменьшает влияние колебаний давления и расхода
- Наконечник датчика, состоящий из следующих компонентов:
 - крупный противоэлектрод;
 - рабочий электрод в полимерной оболочке;
 - встроенный датчик температуры.



1 Структура датчика

3.1.1 Принцип измерения

Содержание свободного хлора определяется по концентрации хлорноватистой кислоты (HOCl) с помощью амперометрического принципа измерения.

Хлорноватистая кислота (HOCl), содержащаяся в технологической среде, проникает сквозь мембрану датчика и восстанавливается до ионов хлора (Cl^-) на золотом рабочем электроде. На серебряном противоэлектроде серебро окисляется до хлорида серебра. Отдача электронов золотым рабочим электродом и прием электронов серебряным противоэлектродом приводят к возникновению тока, сила которого пропорциональна концентрации свободного хлора в технологической среде при постоянных условиях.

Концентрация хлорноватистой кислоты (HOCl) зависит от показателя pH. Для компенсации этой зависимости следует использовать дополнительное измерение показателя pH.

В преобразователе токовый сигнал (нА) используется для расчета измеряемой переменной в мг/л (ppm).

3.1.2 Влияние на измеряемый сигнал

Значение pH

Зависимость pH

Молекулярный хлор (Cl_2) присутствует при значениях pH < 4. Свободный хлор присутствует в виде смеси хлорноватистой кислоты (HOCl) и ионов гипохлорита (OCl^-) в диапазоне pH от 4 до 11. Содержание данных двух веществ зависит от значения pH. При увеличении значения pH количество хлорноватистой кислоты уменьшается, а количество ионов гипохлорита увеличивается. Например, если содержание хлорноватистой кислоты составляет 97 % при pH = 6, то при pH = 9 данное содержание уменьшается приблизительно до 3 %.


При амперометрическом измерении с помощью датчика хлора осуществляется выборочное измерение количества хлорноватистой кислоты (HOCl). Она является мощным дезинфицирующим средством в водном растворе. В то же время гипохлорит (OCl^-) является чрезвычайно слабым дезинфицирующим средством. Таким образом, эффективное использование хлора в качестве дезинфицирующего средства при более высоких значениях pH ограничено. Ионы гипохлорита не проникают сквозь мембрану, поэтому датчик не регистрирует эту часть.

Значение pH	Результат
< 4	Хлор образуется, если в то же самое время в технологической среде имеется хлорид (Cl^-), что приводит к увеличению измеряемого значения.
От 4 до 9	Компенсация по показателю pH в этом диапазоне работает безупречно. Можно указать значение концентрации с компенсацией по показателю pH.
> 9	Измеренный сигнал в этом диапазоне очень слаб, так как хлорноватистой кислоты в растворе очень мало. Выявленное значение концентрации в основном зависит от других условий точки измерения.

Компенсация pH сигнала датчика хлора

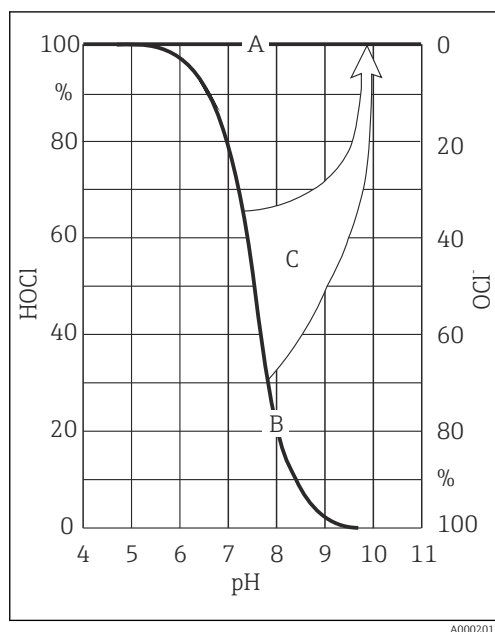
Для калибровки и проверки системы измерения хлора при использовании метода DPD должно выполняться эталонное колориметрическое измерение. Свободный хлор вступает в реакцию с диэтил-п-фенилендиамином и образует красный краситель. Интенсивность красной окраски увеличивается пропорционально содержанию хлора. Для метода DPD проба буферизуется до определенного значения pH. Следовательно, значение pH пробы не учитывается при измерении DPD. Благодаря буферной функции методом DPD определяются все компоненты свободного эффективного хлора (HOCl и OCl^-), и таким образом измеряется общая концентрация свободного хлора.

Датчик хлора измеряет только содержание хлорноватистой кислоты. Если на преобразователе выбрана компенсация по показателю pH, то общее содержание хлорноватистой кислоты и гипохлорита вычисляется по измеренному сигналу и значению pH. Это значение соответствует измерению DPD.

 При измерении концентрации свободного хлора с включенной функцией компенсации pH всегда производится калибровка в режиме компенсации pH.

При использовании компенсации pH отображаемое и применяемое к выходу прибора измеренное значение содержания хлора соответствует измеренному значению DPD, даже если значение pH меняется. Если компенсация pH не используется, значение содержания хлора, измеренное датчиком, соответствует измеренному значению DPD только при том значении pH, которое присутствовало во время

калибровки. Без применения компенсации pH при изменении значения pH должна быть проведена повторная калибровка системы измерения хлора.



2 Принцип компенсации pH

- A Измеренное значение с компенсацией pH
- B Измеренное значение без компенсации pH
- C Компенсация pH

Погрешность компенсации pH

Погрешность измеряемого значения хлора с компенсированной величиной pH образуется из суммы нескольких отдельных отклонений измеряемых величин (свободный хлор, pH, температура, измерение DPD и т. п.).

Высокая концентрация хлорноватистой кислоты (HOCl) в процессе калибровки хлора положительно влияет на точность, в то время как низкая концентрация – отрицательно. Чем больше разница величин pH между измерением и калибровкой хлора или чем выше погрешность отдельных значений измерения, тем больше погрешность значения хлора с компенсированной величиной pH.

Калибровка при учете значения pH

Для метода DPD проба буферизуется до определенного значения pH. Напротив, при амперометрическом измерении определяется только компонент HOCl.

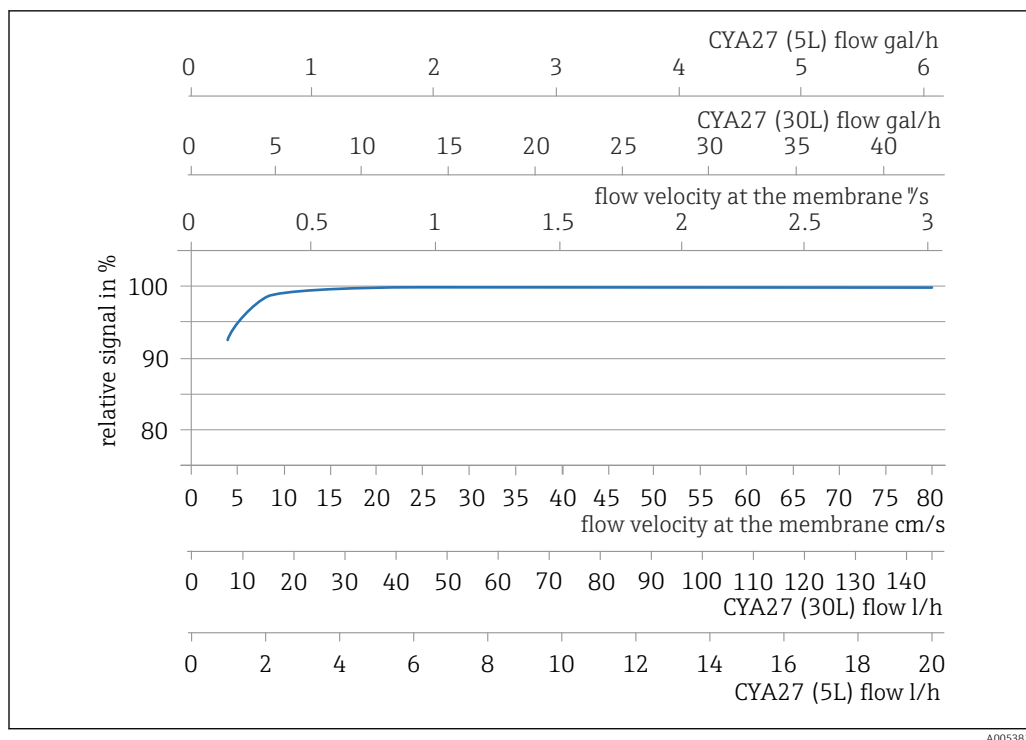
В процессе измерения компенсация pH активна до значения pH 9. Однако при этом значении pH в среде практически не остается хлорноватистой кислоты (HOCl), поэтому измеренный ток будет очень слабым. Компенсация pH приводит к увеличению измеренного значения HOCl до фактического значения свободного хлора. Калибровка всей измерительной системы целесообразна только при значениях показателя pH технологической среды не более 8.

Суммарная погрешность измерения в системе при более высоких значениях pH является недопустимо высокой.

Расход

Минимально допустимая скорость потока для покрытой мембраной измерительной ячейки составляет 15 см/с (0,5 фут/с).

При использовании проточной арматуры Flowfit CYA27 минимальная скорость потока соответствует объемному расходу 5 л/ч (1,3 галлон/ч) или 30 л/ч (7,9 галлон/ч), в зависимости от варианта исполнения Flowfit CYA27.



A0053811

3 Корреляция между крутизной характеристики электрода и скоростью потока на мембране (объемным расходом через арматуру)

При высоком расходе измеряемый сигнал практически не зависит от его значения. Однако если расход опускается ниже определенного значения, измеряемый сигнал начинает зависеть от него.

Монтаж датчика приближения в арматуре позволяет достоверно обнаруживать данное недопустимое рабочее состояние, тем самым вызывая срабатывание сигнализации или (при необходимости) прекращая процесс дозирования.

При расходе меньше минимально допустимого токовый сигнал датчика более чувствителен к колебаниям скорости потока. Если технологическая среда содержит абразивы, рекомендуется не превышать минимальный расход. Если имеются взвешенные вещества, образующие налипания, то рекомендуется поддерживать максимальный расход.

Температура

Изменение температуры технологической среды влияет на измеренное значение:

- Повышение температуры приводит к увеличению измеренного значения (приблизительно 4 % на К)
- Снижение температуры приводит к уменьшению измеренного значения (приблизительно 4 % на О)

Использование датчика в сочетании с Liquiline CM44x, например, позволяет осуществлять автоматическую температурную компенсацию (АТС). Повторная калибровка при изменении температуры не требуется.

1. Если автоматическая температурная компенсация на преобразователе деактивирована, то после калибровки необходимо поддерживать температуру на постоянном уровне.
2. В противном случае датчик придется калибровать повторно.

Если температура меняется в пределах нормы и плавно (0,3 К/мин), то встроенного датчика температуры достаточно. При резких колебаниях температуры с высокой

амплитудой (2 К/мин) для обеспечения максимальной точности необходимо использование внешнего датчика температуры.



Подробные сведения об использовании внешних датчиков температуры см. в руководстве по эксплуатации преобразователя

Перекрестная чувствительность

- Наблюдается перекрестная чувствительность для диоксида хлора, озона, свободного брома.
- Не обнаружена перекрестная чувствительность для следующих веществ: H_2O_2 , надуксусная кислота.

4 Приемка и идентификация изделия

4.1 Приемка

1. Убедитесь в том, что упаковка не повреждена.
 - ↳ Об обнаруженных повреждениях упаковки сообщите поставщику. До выяснения причин не выбрасывайте поврежденную упаковку.
2. Убедитесь в том, что содержимое не повреждено.
 - ↳ Об обнаруженных повреждениях содержимого сообщите поставщику. До выяснения причин не выбрасывайте поврежденные изделия.
3. Проверьте наличие всех составных частей оборудования.
 - ↳ Сравните комплектность с данными заказа.
4. Прибор следует упаковывать, чтобы защитить от механических воздействий и влаги во время хранения и транспортировки.
 - ↳ Наибольшую степень защиты обеспечивает оригинальная упаковка. Убедитесь, что соблюдаются допустимые условия окружающей среды.

В случае возникновения вопросов обращайтесь к поставщику или в дилерский центр.

4.2 Идентификация изделия

4.2.1 Заводская табличка

Заводская табличка содержит следующую информацию о приборе:

- Данные изготовителя
 - Расширенный код заказа
 - Серийный номер
 - Правила техники безопасности и предупреждения
 - Сведения о сертификации
- ▶ Сравните данные на заводской табличке с данными заказа.

4.2.2 Страница с информацией об изделии

www.endress.com/ccs51e

4.2.3 Интерпретация кода заказа

Код заказа и серийный номер прибора можно найти:

- На заводской табличке
- В товарно-транспортной документации

Получение сведений об изделии

1. Перейти к www.endress.com.
2. Страница с полем поиска (символ лупы): введите действительный серийный номер.
3. Поиск (символ лупы).
 - ↳ Во всплывающем окне отображается спецификация.
4. Нажмите вкладку «Обзор изделия».
 - ↳ Откроется новое окно. Здесь необходимо ввести информацию о приборе, включая документы, относящиеся к прибору.

4.2.4 Адрес изготовителя

Endress+Hauser Conducta GmbH+Co. KG
Дизельштрассе 24
70839 Герлинген
Германия

4.2.5 Комплект поставки

Комплект поставки состоит из следующих элементов:

- Датчик дезинфекции (покрытый мембраной, Ø25 мм) с защитным колпачком (готов к использованию)
- Емкость с электролитом (50 мл (1,69 ж Унция))
- Сменная мембрана с защитным колпачком
- Руководство по эксплуатации
- Сертификат изготовителя

4.2.6 Сертификаты и свидетельства

Выданные на изделие сертификаты и свидетельства можно найти в Конфигураторе выбранного продукта по адресу www.endress.com.

1. Выберите изделие с помощью фильтров и поля поиска.
2. Откройте страницу изделия.

При нажатии кнопки **Configuration** откроется Конфигуратор выбранного продукта.

5 Монтаж

5.1 Требования, предъявляемые к монтажу

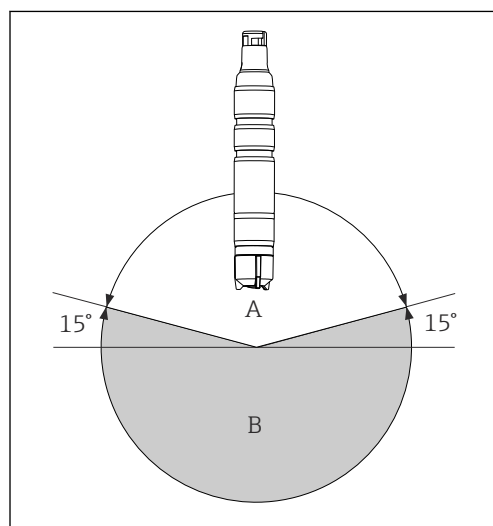
5.1.1 Ориентация

УВЕДОМЛЕНИЕ

Не устанавливайте прибор в перевернутом положении!

Не гарантируется некорректная работа датчика в качестве пленочного электролита на рабочем электроде.

- ▶ Монтируйте датчик в арматуру, на опору или приемлемое присоединение к процессу под углом не менее 15° к горизонтали.
- ▶ Другие углы наклона недопустимы.
- ▶ Соблюдайте инструкции по монтажу датчиков, приведенные в руководстве по эксплуатации используемой арматуры.



A Допустимая ориентация

B Недопустимая ориентация

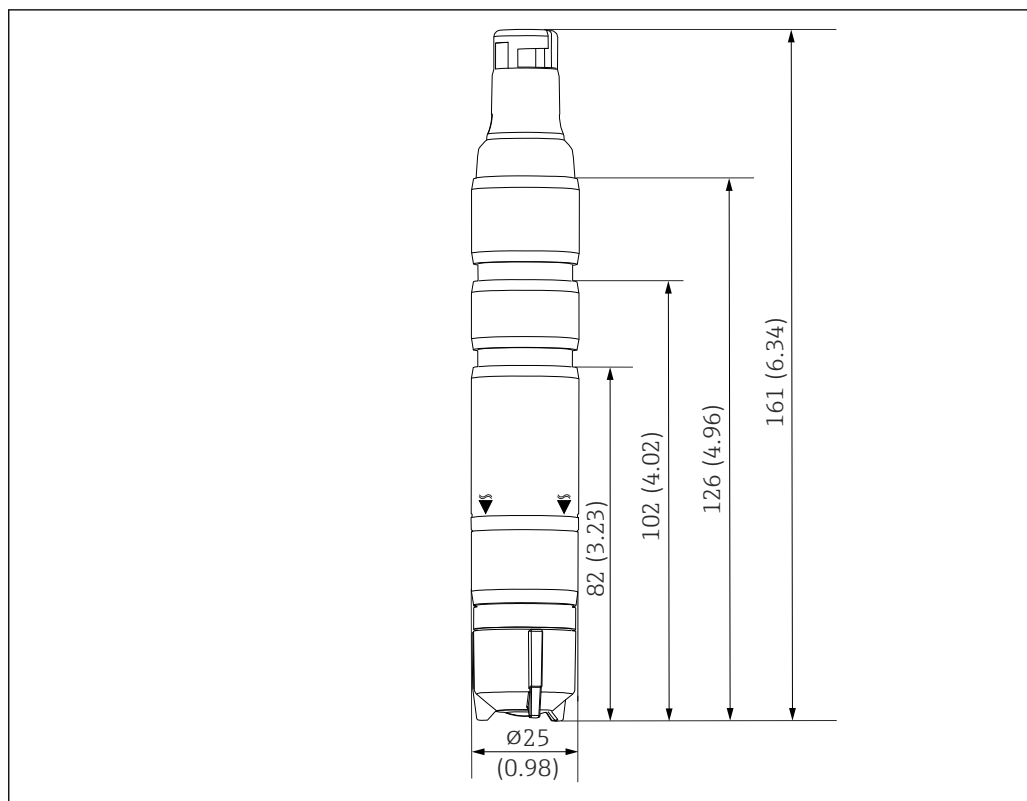
A0034236

5.1.2 Глубина погружения

Не менее 50 мм (1,97 дюйм).

Это соответствует метке (▼) на датчике.

5.1.3 Размеры



4 Размеры в мм (дюймах)

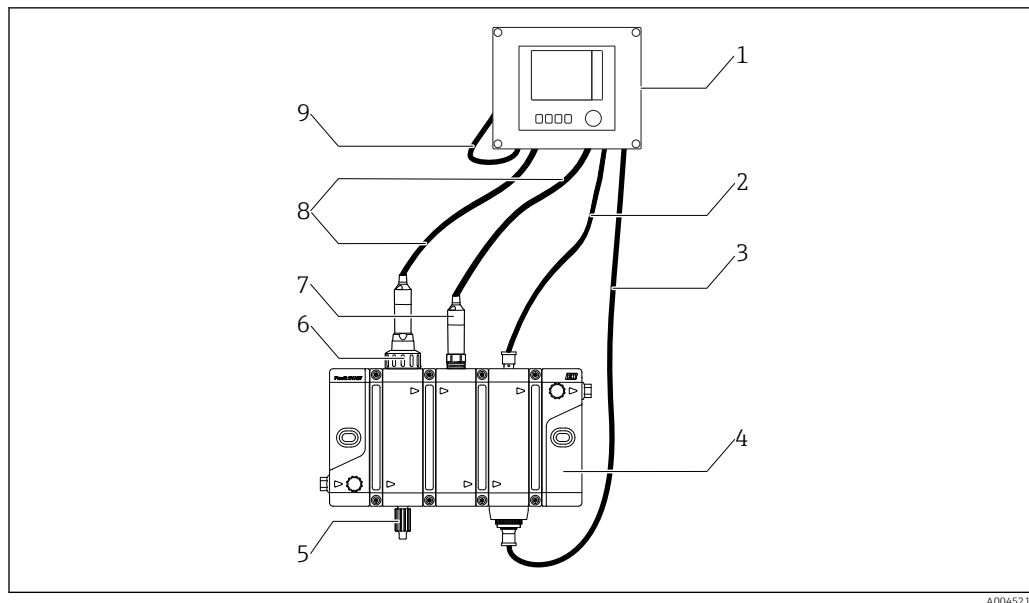
A0045241

5.2 Монтаж датчика

5.2.1 Измерительная система

Полная измерительная система состоит из следующих элементов:

- Датчик дезинфекции CCS51E (покрытый мембраной, $\varnothing 25$ мм) с соответствующим монтажным переходником
- Проточная арматура Flowfit CYA27
- Измерительный кабель СΥК10, СΥК20
- Преобразователь, например, Liquiline CM44x с прошивкой 01.13.00 или выше либо CM44xR с прошивкой 01.13.00 или выше
- Под заказ: удлинительный кабель СΥК11
- Под заказ: датчик приближения
- Под заказ: погружная пробоотборная арматура Flexdip CYA112
- Под заказ: датчик измерения pH CPS31E



A0045215

5 Пример измерительной системы

- 1 Преобразователь Liquiline CM44x или CM44xR
- 2 Кабель для индуктивного переключателя
- 3 Кабель для освещения панели состояния на арматуре
- 4 Проточная арматура, например, Flowfit CYA27
- 5 Пробоотборный клапан
- 6 Датчик дезинфекции Memosens CCS51E (покрытый мембраной, Ø25 мм)
- 7 Датчик измерения pH Memosens CPS31E
- 8 Измерительный кабель СУК10
- 9 Кабель питания Liquiline CM44x или CM44xR

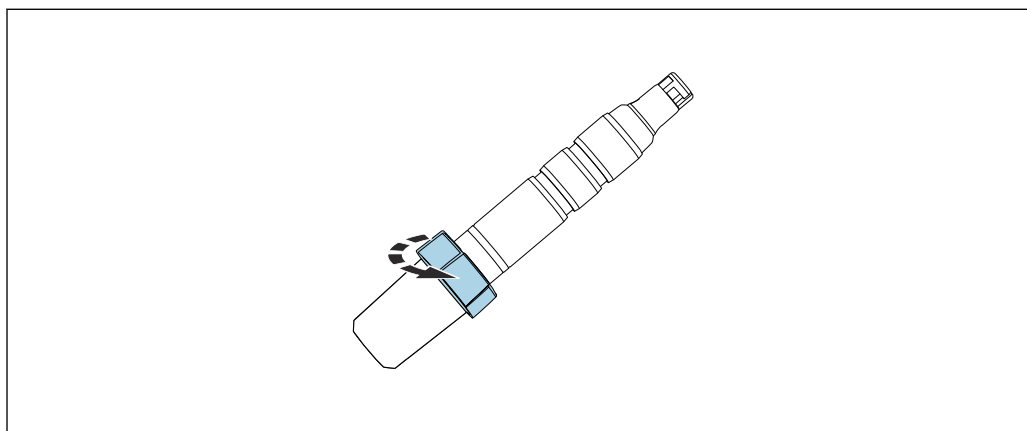
5.2.2 Подготовка датчика

Снятие защитного колпачка с датчика

УВЕДОМЛЕНИЕ

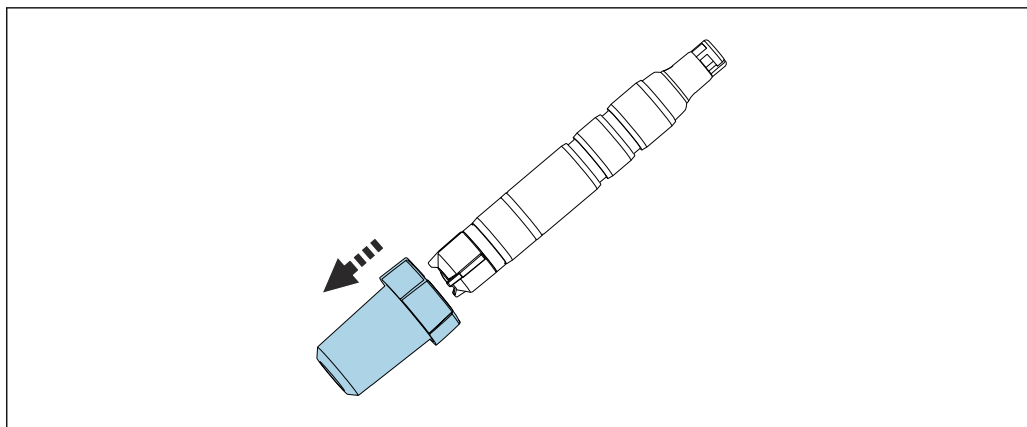
Разрезание вызовет повреждение мембранного колпачка датчика

- ▶ При поставке заказчику и при хранении датчик оснащается защитным колпачком.
- ▶ Открытие верхней части защитного колпачка путем поворота.



A0034263

- ▶ Осторожно снимите защитный колпачок с датчика.



A0034350

5.2.3 Монтаж датчика в арматуру Flowfit CYA27

Датчик можно смонтировать в проточную арматуру Flowfit CYA27. В дополнение к монтажу датчика содержания свободного хлора это также обеспечивает одновременную работу нескольких других датчиков и мониторинг расхода.

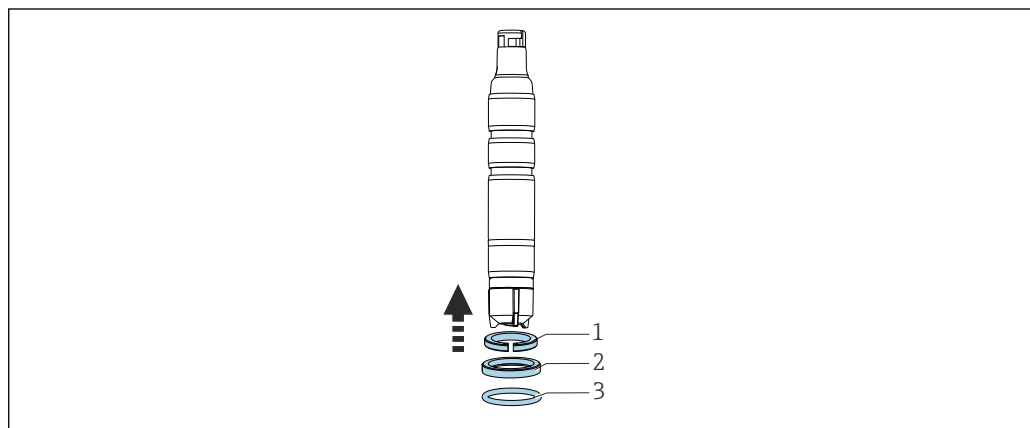
При монтаже обратите внимание на следующие требования:

- ▶ Необходимо обеспечить минимально допустимый расход для датчика 15 cm/s (0,49 фут/с) и минимально допустимый объемный расход для арматуры (5 л/ч или 30 л/ч).
- ▶ Если технологическая среда поступает обратно в переливной бассейн, трубу и т. п., то результирующее противодействие на датчике не должно превышать 1 bar relativ (14,5 psi relativ) (2 bar abs. (29 psi abs.)) и должно оставаться постоянным.
- ▶ Необходимо избегать отрицательного давления на датчике, например при подаче среды в обратном направлении к стороне всасывания насоса.
- ▶ Чтобы не допустить налипания, сильно загрязненную воду необходимо фильтровать.

Прикрепление датчика к переходнику

Необходимый переходник (зажимное кольцо, упорное кольцо и уплотнительное кольцо) можно заказать в качестве устанавливаемой принадлежности для датчика или отдельной принадлежности.

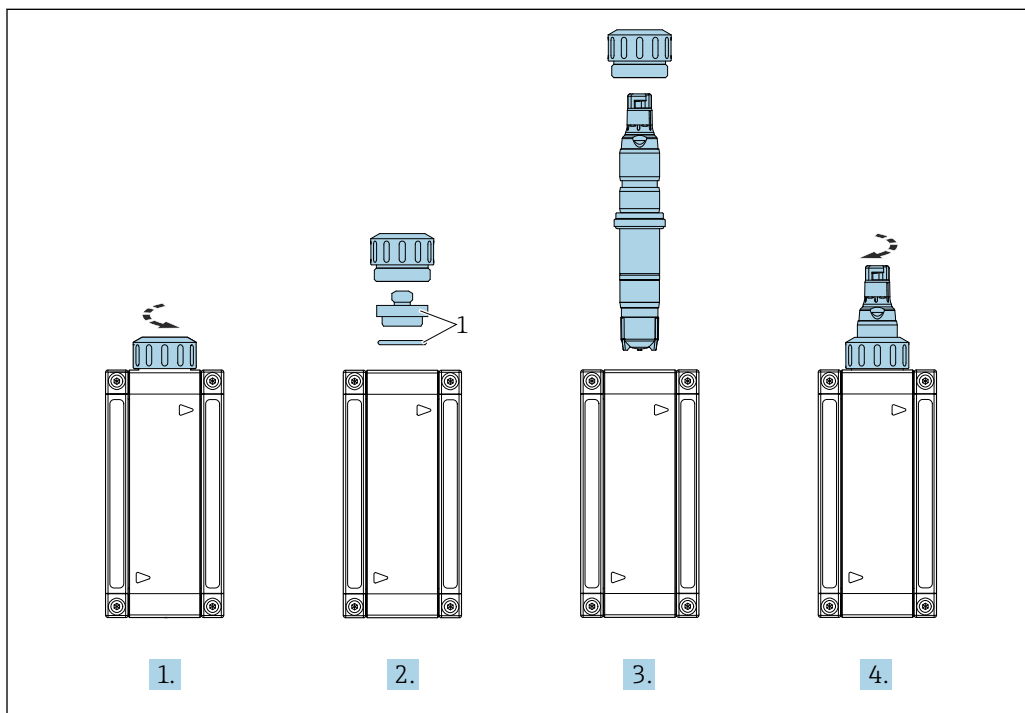
- ▶ Сначала установите зажимное кольцо (1) с головки датчика на крышку мембраны, затем сдвиньте упорное кольцо (2), а затем уплотнительное кольцо (3) с крышки мембраны на головку датчика до нижней канавки.



A0034247

Установка датчика в арматуру

1. Арматура поставляется заказчику с завернутой гайкой. Отверните гайку с арматуры.
2. Арматура поставляется заказчику с вставленной заглушкой; снимите заглушку и уплотнительное кольцо (1) с арматуры.
3. Вставьте датчик с переходником для Flowfit CYA27 в проем арматуры.
4. Заверните соединительную гайку на арматуру.



A0043536

1 Заглушка и уплотнительное кольцо


5.2.4 Монтаж датчика в проточные арматуры

При использовании другой проточной арматуры обеспечьте следующее:

- ▶ Необходимо обеспечить скорость потока не менее 15 см/с (0,49 фут/с) на мембране.
- ▶ Поток должен быть направлен вверх. Захватываемые потоком воздушные пузырьки необходимо удалять, чтобы они не скапливались перед мембраной.
- ▶ Мембрана должна подвергаться воздействию прямого потока.

5.2.5 Монтаж датчика в погружную арматуру CYA112

Альтернативный вариант монтажа датчика – в погружную арматуру с резьбовым соединением G1".

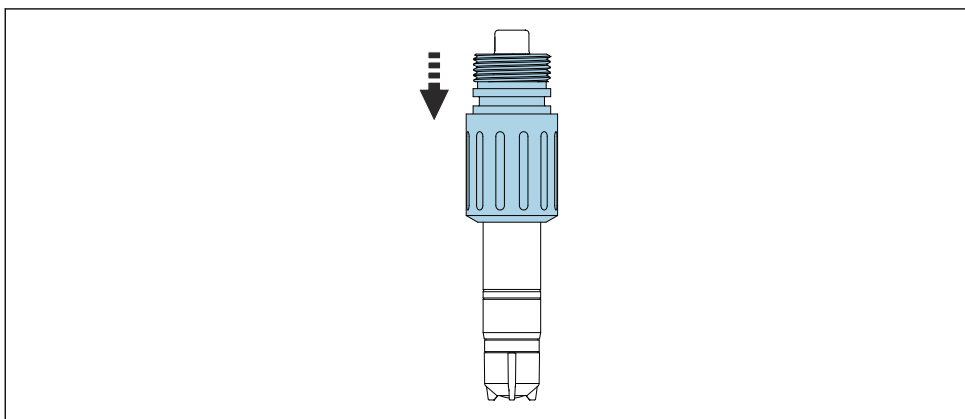
 Дополнительные рекомендации по монтажу приведены в руководстве по эксплуатации арматуры: www.endress.com/cya112

 При использовании погружной арматуры необходимо обеспечить достаточный поток в сторону датчика .

Прикрепление датчика к переходнику

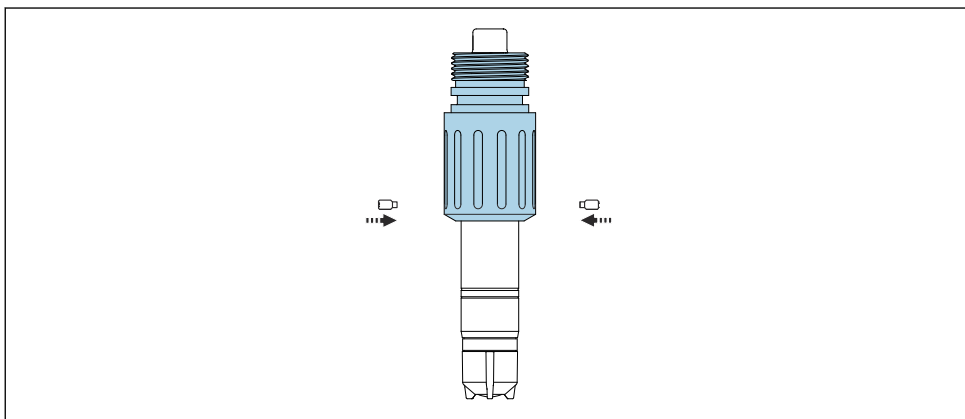
Требуемый переходник можно заказать в качестве принадлежности, прилагаемой к датчику, или отдельной принадлежности.

1.



Со стороны головки датчика сдвиньте переходник для арматуры Flexdip CYA112 на датчик до упора.

2.



Закрепите переходник с помощью двух прилагаемых шпилек и винта с шестигранным гнездом в головке (2 мм (0,08 дюйма)).

3. Вверните датчик в арматуру. Рекомендуется использовать быстросъемный крепеж.



Подробные сведения о монтаже датчика в арматуру Flexdip CYA112 приведены в руководстве по эксплуатации арматуры www.endress.com/cya112

Руководство по эксплуатации VA00432C

6 Электрическое подключение

⚠ ВНИМАНИЕ

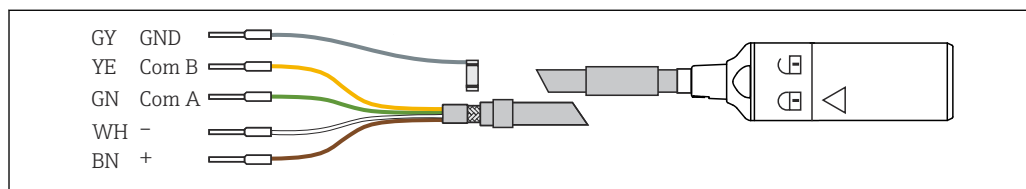
Прибор под напряжением

Неправильное подключение может привести к травме!

- ▶ Электрическое подключение должно осуществляться только специалистами-электротехниками.
- ▶ Электротехник должен предварительно ознакомиться с данным руководством по эксплуатации и следовать всем приведенным в нем указаниям.
- ▶ **Перед** проведением работ по подключению кабелей убедитесь, что ни на один кабель не подано напряжение.

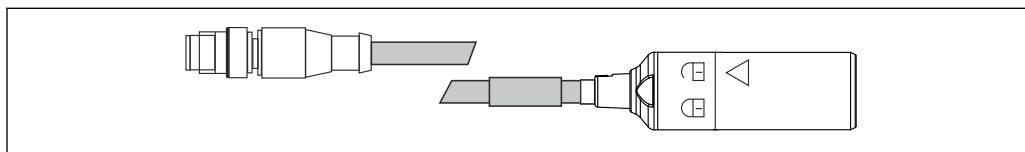
6.1 Подключение датчика

Электрическое подключение к преобразователю осуществляется с помощью кабеля данных Memosens СУК10 или измерительного кабеля СУК20.



A0024019

6 Измерительный кабель СУК10



A0018861

7 Кабель данных с разъемом M12, электрическое подключение

6.2 Обеспечение требуемой степени защиты

Для использования поставляемого прибора по назначению допускаются и являются необходимыми только механические и электрические соединения, описанные в настоящем документе.

- ▶ Соблюдайте осторожность при выполнении работ.

В противном случае отдельные типы защиты (класс защиты (IP), электробезопасность, помехозащищенность), подтвержденные для данного изделия, более не могут гарантироваться в результате, например, снятия крышек или ослабления / слабой фиксации концов кабелей.

6.3 Проверка после подключения

Состояние прибора и соответствие техническим требованиям	Действие
На датчике, арматуре или кабелях нет внешних повреждений?	▶ Выполните внешний осмотр.
Электрическое подключение	Действие
Подключенные кабели натянуты и не перекручены?	▶ Выполните внешний осмотр. ▶ Расправьте кабели.

Состояние прибора и соответствие техническим требованиям	Действие
Достаточна ли длина зачищенных кабельных жил, правильно ли они установлены в клеммной колодке?	<ul style="list-style-type: none"> ▶ Выполните внешний осмотр. ▶ Осторожно потянув за провода, проверьте плотность их посадки в наконечниках.
Все винтовые клеммы должным образом затянуты?	<ul style="list-style-type: none"> ▶ Затяните винтовые клеммы.
Все кабельные вводы установлены, затянуты и герметизированы?	<ul style="list-style-type: none"> ▶ Выполните внешний осмотр. <p>Если используются боковые кабельные вводы:</p> <ul style="list-style-type: none"> ▶ Сформируйте кабельные петли, чтобы вода стекала по ним.
Все кабельные вводы направлены вниз или вбок?	

7 Ввод в эксплуатацию

7.1 Функциональная проверка

Перед вводом в эксплуатацию убедитесь, что:

- Датчик должным образом смонтирован.
- Электрическое подключение соответствует требованиям.
- В мембранном колпачке достаточно электролита, и преобразователь не отображает предупреждение о снижении уровня электролита



Для обеспечения безопасного использования электролита обратите внимание на информацию в паспорте безопасности.



После ввода в эксплуатацию следите за тем, чтобы датчик постоянно оставался влажным.

⚠ ОСТОРОЖНО

Утечка технологической среды

Риск получения травм, вызванных высоким давлением, высокой температурой или химически опасными веществами

- ▶ Перед подачей давления в арматуру с функцией очистки проверьте правильность подключения системы.
- ▶ Не монтируйте арматуру в технологическую установку, если невозможно обеспечить надлежащее подключение.

7.2 Поляризация датчика

При подключении к преобразователю между рабочим электродом и противозлектродом подается напряжение. Электрод поляризуется. Процессы, возникающие во время поляризации, влияют на измеряемый сигнал. Поэтому перед началом калибровки необходимо дождаться окончания периода поляризации.

Для получения стабильных значений на дисплее для датчика необходима выдержка в течение следующего времени поляризации:

Первый ввод в эксплуатацию 45 мин

Повторный ввод в эксплуатацию 20 мин

7.3 Компенсация рН

Компенсация рН настраивается по фиксированному значению рН 7,2 на заводе-изготовителе. Данная компенсация фиксированного значения отображается на значении рН на дисплее в виде символа руки . Компенсация рН с помощью измеренного значения датчика рН становится необходимой, если значение рН отклоняется более чем на 0,1. Компенсация рН по измеренным значениям датчика рН должна выполняться на преобразователе.

Выполнение компенсации рН

1. Перейдите в **Меню/Настр/Входы/<Датчик дезинфекции>/Расшир. настройки/Режим компенсации** и выберите **Измер.значение**.
2. В меню **Выбор датчика** выберите **<Датчик рН>**.

7.4 Калибровка датчика

Эталонное измерение по методу DPD

Для калибровки измерительной системы выполните колориметрическое сравнительное измерение по методу DPD. Хлор вступает в реакцию с диэтил-п-фенилендиамином (DPD) и образует красный краситель, интенсивность красной окраски увеличивается пропорционально содержанию хлора. Интенсивность красной окраски измеряется фотометром (например, PF-3). Фотометр указывает содержание хлора.

Требования

Показания датчика должны быть стабильны (без отклонений или нестабильных значений в течение 5 минут). Как правило, это обеспечивается после соблюдения следующих условий:

- Время поляризации истекло.
- Расход стабилен и находится в пределах допустимого диапазона.
- Датчик и среда имеют одинаковую температуру.
- Значение pH находится в пределах допустимого диапазона.

Регулировка нулевой точки

Благодаря стабильности нулевой точки покрытого мембраной датчика необходимость в регулировке нулевой точки отсутствует.

Однако регулировку нулевой точки можно выполнить в любое время.

1. Для регулировки нулевой точки эксплуатируйте датчик не менее 15 мин в воде без хлора, используя арматуру или защитный колпачок в качестве резервуара.
2. В качестве альтернативы можно использовать гель нулевой точки COY8.

Калибровка крутизны характеристики

Обязательно выполняйте калибровку по крутизне в следующих случаях:

- После замены мембранного колпачка
 - После замены электролита
1. Обеспечьте постоянное значение pH и температуры среды.
 2. Отберите репрезентативную пробу для измерения по методу DPD. Это необходимо сделать на близком расстоянии от датчика. Воспользуйтесь отводом для забора проб при его наличии.
 3. Определите содержание хлора по методу DPD.
 4. Введите измеренное значение в преобразователь (см. руководство по эксплуатации преобразователя).
 5. Для обеспечения наибольшей точности проверьте калибровку через несколько часов или через 24 часа после использования метода DPD.

7.5 Счетчик электролита

Счетчик электролита контролирует расход электролита в мембранном колпачке датчика в течение некоторого времени. Предупреждающее сообщение M505 преобразователя Liquiline служит для своевременного обслуживания датчика. Предельное значение предупреждения можно настроить индивидуально.

Активация счетчика электролита и предельного значения предупреждения

1. Перейдите в **Меню/Настр/Входы/ <Датчик дезинфекции>/Расшир. настройки/Настройки диагностики** и выберите **Счет. потребл. электролита**.
2. Выберите **Функция: вкл.**
3. В меню **Пред.предупр.** установите значение в соответствии с индивидуальным планом технического обслуживания. Восстановление настроек по умолчанию осуществляется путем сброса к заводским настройкам.

Считывание показаний счетчика электролита

1. Перейдите в **Меню/Диагностика/Инфо о датчике/ <Датчик дезинфекции>/ Работа датчика**.
2. Считайте показания в пункте **Зарядка**.

8 Диагностика и устранение неисправностей

При поиске и устранении неисправностей необходимо учесть все параметры точки измерения. К ним относится следующее:

- Преобразователь
- Электрические разъемы и кабели
- Арматура
- Датчик

Возможные причины ошибок, которые указаны в следующей таблице, относятся преимущественно к датчику. Прежде чем приступить к устранению неполадок, убедитесь в том, что соблюдаются следующие условия эксплуатации:

- Измерение в режиме «температурной компенсации» (можно настроить на преобразователе CM44x) или постоянная температура после калибровки
- Скорость потока не менее 15 cm/s (0,5 фут/с) (при использовании проточной арматуры Flowfit CCA151)
- Неиспользование других дезинфицирующих средств

УВЕДОМЛЕНИЕ

- ▶ Если значение, измеренное датчиком, существенно отличается от значения, измеренного по методу DPD, сначала выявите все возможные погрешности фотометрическим методом DPD (см. руководство по эксплуатации фотометра). При необходимости несколько раз повторите измерение по методу DPD.

Ошибка	Возможная причина	Меры по устранению
Отсутствует индикация, нет питания датчика	Отсутствует сетевое напряжение на преобразователе	▶ Подключите сетевое напряжение
	Отключен соединительный кабель между датчиком и преобразователем	▶ Подключите кабель
	В мембранном колпачке нет заправленного электролита	▶ Заправьте мембранный колпачок
	Нет входящего потока среды	▶ Возобновите поток, очистите фильтр
Отображается слишком высокое значение	Поляризация датчика не завершена	▶ Дождитесь завершения поляризации
	Дефект мембраны	▶ Замените мембранный колпачок
	Шунт (например, влага на контактах) в наконечнике датчика	▶ Снимите мембранный колпачок ▶ Протрите рабочий электрод насухо ▶ Если на дисплее преобразователя не отображается нулевое значение, то имеется шунт: замените датчик
	Проникновение инородных окислителей в датчик	▶ Проверьте среду на наличие химикатов

Ошибка	Возможная причина	Меры по устранению
Отображается слишком низкое значение	Мембранный колпачок не полностью затянут	<ul style="list-style-type: none"> ▶ Заправьте мембранный колпачок свежим электролитом ▶ Плотно затяните мембранный колпачок
	Загрязнена мембрана	▶ Очистите мембрану
	Пузырьки воздуха на передней стороне мембраны	▶ Выпустите скопившиеся воздушные пузырьки
	Скопление воздушных пузырьков между рабочим электродом и мембраной	<ul style="list-style-type: none"> ▶ Снимите мембранный колпачок и долейте электролит ▶ Удалите воздушный пузырек, постучав по мембранному колпачку снаружи ▶ Заверните мембранный колпачок
	Слишком низкий входящий поток среды	▶ Установите корректный расход
	Попадание инородных окислителей при эталонном измерении по методу DPD	▶ Проверьте среду на наличие химикатов
	Использование органических дезинфицирующих средств	<ul style="list-style-type: none"> ▶ Используйте пригодное вещество (например, согласно стандарту DIN 19643) (для этого может понадобиться заменить воду) ▶ Используйте пригодную эталонную систему
Колебания отображаемых данных	Отверстие в мембране	▶ Замените мембранный колпачок

9 Техническое обслуживание



Для обеспечения безопасного использования электролита обратите внимание на информацию в паспорте безопасности.

Для обеспечения эксплуатационной безопасности и надежности всей измерительной системы следует своевременно принимать необходимые меры предосторожности.

УВЕДОМЛЕНИЕ

Влияние на процесс и управление процессом!

- ▶ При выполнении каких-либо работ на системе учитывайте любое потенциальное воздействие, которое может повлиять на систему управления процессом и на сам процесс.
- ▶ В целях обеспечения безопасности следует использовать только оригинальные принадлежности. На оригинальные запасные части после обслуживания предоставляется гарантия на функциональность, точность и надежность.

9.1 График технического обслуживания

Периодичность	Работы по техническому обслуживанию
Если на мембране заметны отложения (био пленка, известковый налет)	▶ Очистите мембрану датчика → 29
Если на поверхности корпуса электрода заметны загрязнения	▶ Очистите корпус электрода на датчике → 29
<ul style="list-style-type: none"> ▪ Крутизна характеристики в зависимости от условий применения: <ul style="list-style-type: none"> ▪ Не реже чем через каждые 12 месяцев при постоянных условиях в допустимом диапазоне 0 до 55 °C (32 до 131 °F) ▪ При резких температурных перепадах, например, от 10 °C (50 °F) до 25 °C (77 °F) и наоборот ▪ Калибровка нулевой точки: <ul style="list-style-type: none"> ▪ при эксплуатации в условиях концентрации ниже 0,5 мг/л (ppm); ▪ если при заводской калибровке отображается отрицательное измеренное значение. 	▶ Выполните калибровку датчика
<ul style="list-style-type: none"> ▪ Если активно предупреждение счетчика электролита ▪ При замене колпачка ▪ Для определения нулевой точки ▪ Если крутизна характеристики слишком мала или слишком велика по сравнению с номинальной крутизной, а на мембранном колпачке нет видимых повреждений или загрязнений 	▶ Заправьте мембранный колпачок свежим электролитом → 27
<ul style="list-style-type: none"> ▪ При наличии смазки или масляных отложений (темных или прозрачных пятен на мембране) ▪ Если крутизна характеристики слишком мала или слишком велика или если токовый сигнал датчика слишком подвержен помехам ▪ Если очевидно, что токовый сигнал датчика существенно зависит от температуры (не работает температурная компенсация). 	▶ Замените мембранный колпачок → 30
Если на рабочем электроде или противэлектроде заметны изменения (отсутствует коричневое покрытие)	▶ Отправьте датчик на регенерацию → 32

9.2 Работы по техническому обслуживанию

9.2.1 Очистка датчика

⚠ ВНИМАНИЕ

Разбавленная хлористоводородная кислота

Хлористоводородная кислота может стать причиной раздражения при контакте с кожей и глазами.

- ▶ При использовании разбавленной хлористоводородной кислоты необходимо использовать средства индивидуальной защиты, такие как защитные очки и перчатки.
- ▶ Избегайте разбрызгивания кислоты.

УВЕДОМЛЕНИЕ

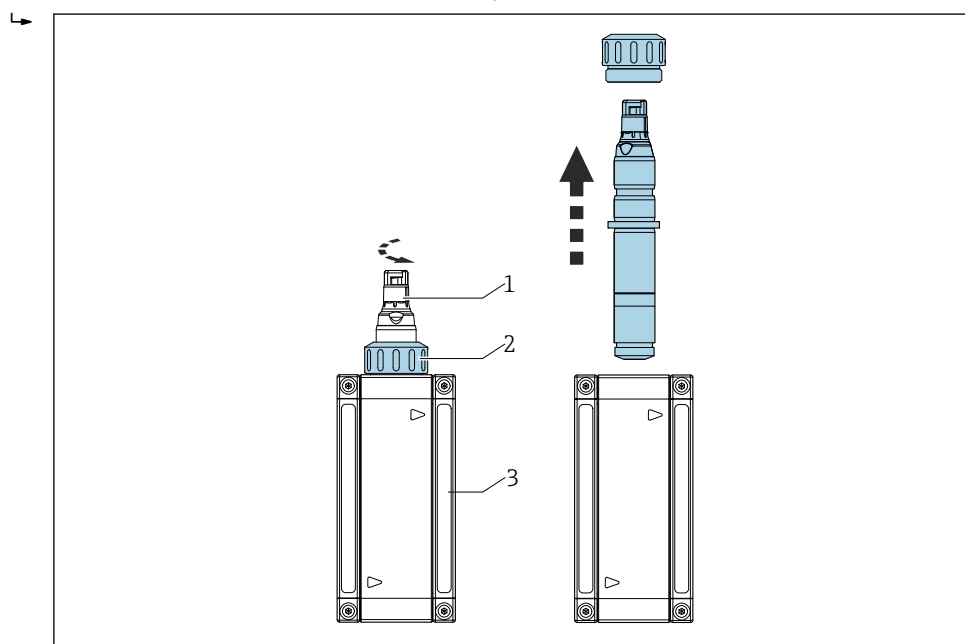
Химические вещества, ослабляющие поверхностное натяжение (например, поверхностно-активные вещества чистящих средств или органические растворители, такие как спирт, которые могут быть смешаны с водой)

Химреагенты, снижающие поверхностное натяжение, приводят к тому, что мембрана датчика теряет свои особые свойства и защитную функцию, что приводит к ошибкам измерения.

- ▶ Не используйте химические вещества, сокращающие поверхностное натяжение.

Снятие датчика с арматуры Flowfit CYA27

1. Отсоедините кабель.
2. Отверните соединительную гайку с арматуры.
3. Извлеките датчик через отверстие арматуры.



- 1 Датчик дезинфекции
- 2 Соединительная гайка для крепления датчика дезинфекции
- 3 Проточная арматура Flowfit CYA27


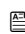


Подробные сведения о снятии датчика с арматуры Flowfit CYA27 приведены в руководстве по эксплуатации арматуры. www.endress.com/cya27



Руководство по эксплуатации BA02059C

Очистка мембраны датчика


Если мембрана заметно загрязнена, например биопленкой, выполните следующие действия:

1. Снимите датчик с проточной арматуры .
2. Снимите мембранный колпачок →  30.
3. Очистите мембранный колпачок механическим способом, струей воды без давления. Кроме того, можно очищать мембранный колпачок в течение нескольких минут разбавленными кислотами или предписанными к применению чистящими средствами без каких-либо дополнительных химических добавок.
4. Затем тщательно ополосните водой.
5. Заверните мембранный колпачок на датчик →  30.

Очистка корпуса электрода

1. Снимите датчик с проточной арматуры.
2. Снимите мембранный колпачок →  30.
3. Тщательно протрите золотой электрод мягкой губкой.
4. Ополосните корпус электрода деминерализованной водой, спиртом или кислотой.
5. Заправьте мембранный колпачок свежим электролитом.
6. Заверните мембранный колпачок на датчик →  30.

9.2.2 Заправка мембранного колпачка свежим электролитом

 Для обеспечения безопасного использования электролита обратите внимание на информацию в паспорте безопасности.


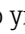
УВЕДОМЛЕНИЕ

Повреждение мембраны и электродов, воздушные пузырьки



Возможность ошибки измерения вплоть до отказа точки измерения

- ▶ Избегайте повреждения мембраны и электродов.
- ▶ Электролит является химически нейтральным веществом и не представляет опасности здоровью. Тем не менее не следует проглатывать его и допускать его попадание в глаза.
- ▶ После использования храните резервуар с электролитом в закрытом состоянии. Не переливайте электролит в другие резервуары.
- ▶ Не храните электролит дольше 2 лет. Электролит не должен иметь желтого оттенка. Обращайте внимание на срок годности, указанный на этикетке.
- ▶ Заправляя мембранный колпачок электролитом, избегайте образования воздушных пузырьков.

Заправка мембранного колпачка электролитом

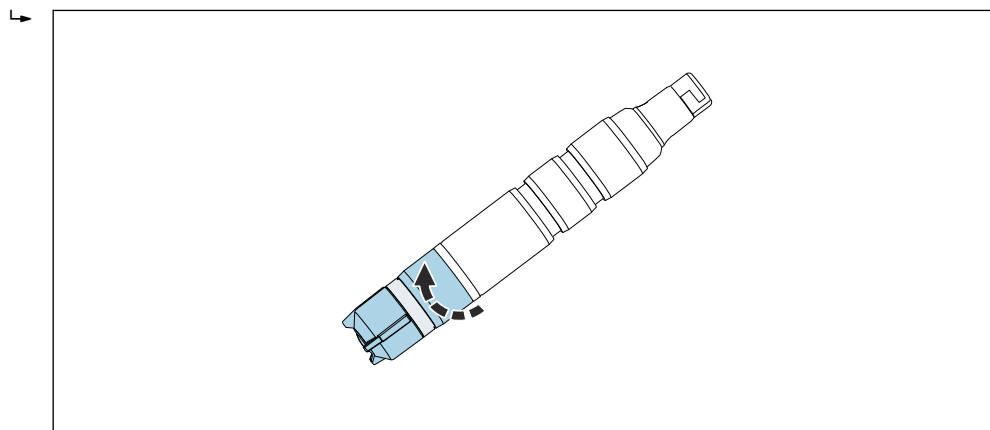
1. Снимите мембранный колпачок →  30.
2. Залейте приблизительно 7 мл (0,24 ж Унция) электролита в мембранный колпачок так, чтобы его уровень поднялся до начала внутренней резьбы.
3. Медленно заверните мембранный колпачок до упора →  29. Излишний электролит будет выдавлен через клапан и резьбу.
4. При необходимости протрите датчик и мембранный колпачок насухо с помощью ткани.
5. Сбросьте счетчик часов работы электролита на преобразователе в разделе **Меню/Калибровка/<Датчик дезинфекции>/Disinfection/Замена электролита или Замена колп. Датчика и электролита/Сохранить**

9.2.3 Замена мембранного колпачка

1. Снимите датчик с проточной арматуры .
2. Снимите мембранный колпачок →  30.
3. Заправьте новый мембранный колпачок электролитом так, чтобы его уровень поднялся до начала внутренней резьбы.
4. Проверьте, установлено ли на мембранный колпачок уплотнительное кольцо.
5. Заверните новый мембранный колпачок на наконечник датчика →  30.
6. Заворачивайте мембранный колпачок до тех пор, пока мембрана не начнет слегка растягиваться на рабочем электроде (1 мм (0,04 дюйм)).
7. Переустановите счетчик часов наработки мембранного колпачка на преобразователе. Более подробные сведения см. в руководстве по эксплуатации преобразователя.

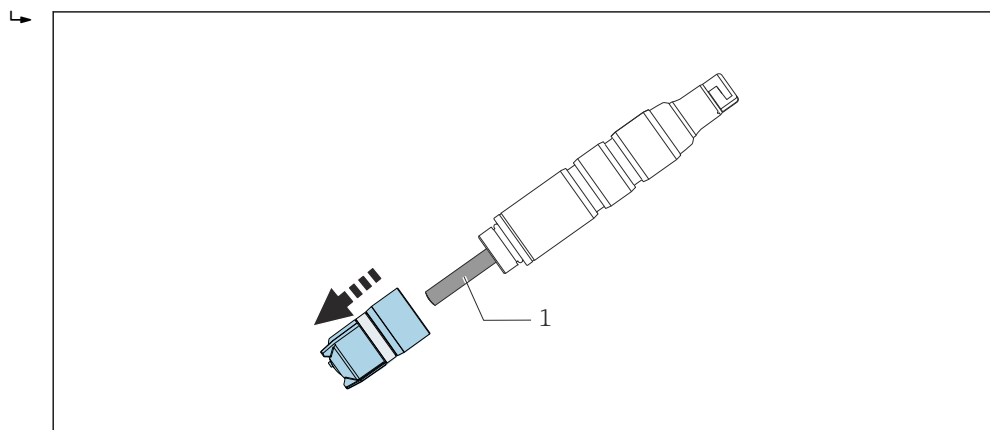
Снятие мембранного колпачка

- ▶ Осторожно поверните мембранный колпачок.



A0034406

- ▶ Осторожно снимите мембранный колпачок.

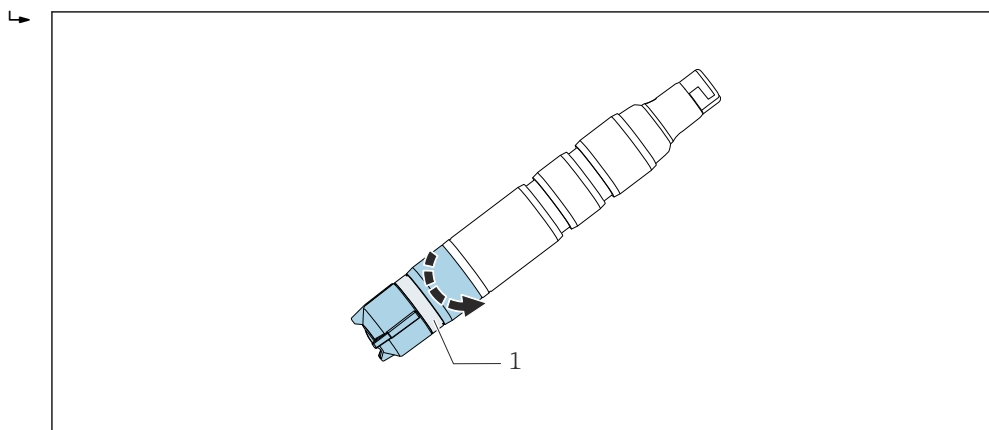


A0034406

1 Корпус электрода

Установка мембранного колпачка на датчик

- ▶ Заверните мембранный колпачок на наконечник датчика: удерживайте датчик за наконечник. Следите за тем, чтобы клапан оставался чистым.



8 Заверните мембранный колпачок: следите за тем, чтобы предохранительный клапан был чистым.

1 Предохранительный клапан

9.2.4 Хранение датчика

Если измерение временно приостановлено и во время хранения будет обеспечено нахождение датчика во влажной среде:

1. Датчик может оставаться в проточной арматуре, если среда из нее не выливается.
2. Если среда из арматуры выливается, то снимите кабель и датчик с арматуры.
3. Чтобы поддерживать мембрану во влажном состоянии после снятия датчика, заправьте защитный колпачок электролитом или чистой водой.
4. Наденьте защитный колпачок на датчик → [31](#).

Во время длительных перерывов в процессе измерения, которые могут привести к иссушению датчика:

1. Отсоедините кабель.
2. Извлеките датчик из арматуры.
3. Промойте наконечник датчика и мембранный колпачок холодной водой и просушите.
4. Неплотно заверните мембранный колпачок до упора. Это обеспечит некоторое провисание мембраны.
5. Прикрепите сухой защитный колпачок для механической защиты → [30](#).
6. При повторном вводе в эксплуатацию электролита → [29](#) залейте его в мембранный колпачок и далее действуйте, как при вводе в эксплуатацию → [22](#).

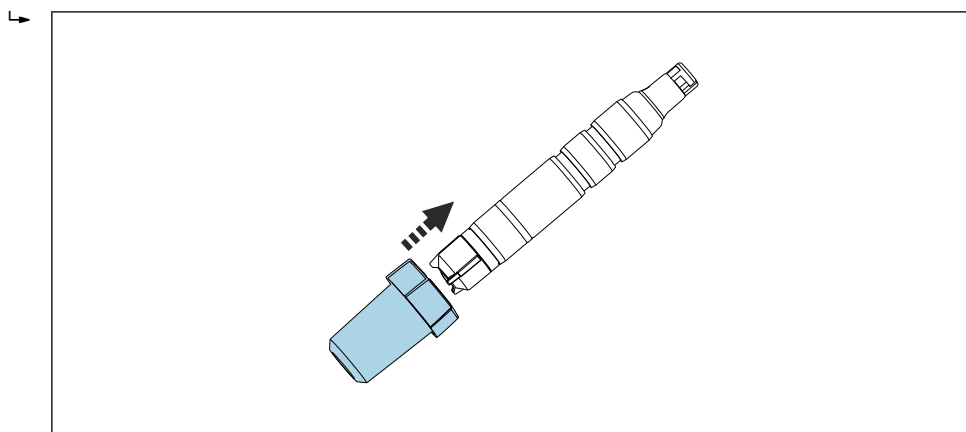
Следите за тем, чтобы при длительных перерывах между измерениями не происходило биологическое загрязнение.

- ▶ Удаляйте сплошные органические отложения, такие как пленки бактерий.

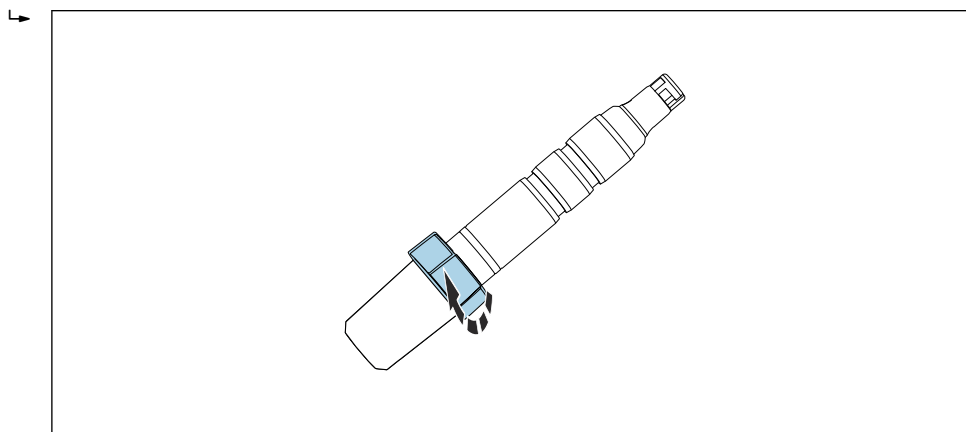
Установка защитного колпачка на датчик

1. Чтобы поддерживать мембрану во влажном состоянии после снятия датчика, заправьте защитный колпачок электролитом или чистой водой.

2. Верхняя часть защитного колпачка находится в открытом положении. Осторожно наденьте защитный колпачок на мембранный колпачок.



3. Закрепите защитный колпачок, вращая его верхнюю часть.



9.2.5 Регенерация датчика

Во время измерений свойства электролита в датчике постепенно утрачиваются из-за химических реакций. При эксплуатации датчика происходит наращивание на противоэлектроде буровато-серого слоя хлорида серебра, нанесенного на заводе-изготовителе. Это не влияет на реакции, происходящие на рабочем электроде.

Свидетельством влияния на эти реакции является изменение цвета слоя хлорида серебра.

1. Проведите внешний осмотр и убедитесь в том, что буровато-серый цвет противоэлектрода не изменился. Если цвет противоэлектрода изменился, например если появились точки, цвет стал белым или серебристым, датчик подлежит регенерации.
2. Отправьте датчик на завод-изготовитель для регенерации.

10 Ремонт

10.1 Запасные части

Подробную информацию о комплектах запасных частей можно получить с помощью средства поиска запасных частей в Интернете:

www.endress.com/spareparts_consumables

10.2 Возврат

Изделие необходимо вернуть поставщику, если требуется ремонт или заводская калибровка, а также при заказе или доставке неверного прибора. В соответствии с законодательными нормами в отношении компаний с сертифицированной системой менеджмента качества ISO в компании Endress+Hauser действует специальная процедура обращения с бывшей в употреблении продукцией.

Чтобы обеспечить быстрый, безопасный и профессиональный возврат прибора:

- ▶ Для получения информации о процедуре и условиях возврата приборов, обратитесь к веб-сайту www.endress.com/support/return-material.

10.3 Утилизация



Если этого требует Директива 2012/19 ЕС об отходах электрического и электронного оборудования (WEEE), изделия маркируются указанным символом, с тем чтобы свести к минимуму возможность утилизации WEEE как несортированных коммунальных отходов. Не утилизируйте изделия с такой маркировкой как несортированные коммунальные отходы. Вместо этого верните их изготовителю для утилизации в соответствии с действующими правилами.

11 Аксессуары

Далее перечислены наиболее важные аксессуары, доступные на момент выпуска настоящей документации.

Перечисленные ниже аксессуары технически совместимы с изделием, указанным в инструкции.

1. Возможны ограничения комбинации продуктов в зависимости от области применения.
Убедитесь в соответствии точки измерения условиям применения. За это отвечает оператор измерительного пункта.
2. Обращайте внимание на информацию в инструкциях ко всем продуктам, особенно на технические данные.
3. Для получения информации о не указанных здесь аксессуарах обратитесь в сервисный центр или отдел продаж.

11.1 Специальные аксессуары для прибора

Кабель данных Memosens CYK10

- Для цифровых датчиков с поддержкой технологии Memosens
- Конфигуратор выбранного продукта на странице изделия: www.endress.com/cyk10



Техническая информация TI00118C.

Кабель передачи данных Memosens CYK11

- Удлинитель для подключения цифровых датчиков с технологией Memosens
- Product Configurator на странице изделия: www.endress.com/cyk11



Техническое описание TI00118C

Лабораторный кабель Memosens CYK20

- Для цифровых датчиков с поддержкой технологии Memosens
- Конфигуратор выбранного продукта на странице изделия: www.endress.com/cyk20

Flowfit CYA27

- Модульная проточная арматура для многопараметрических измерений
- Конфигуратор выбранного продукта на странице изделия: www.endress.com/cya27



Техническая информация TI01559C

Flexdip CYA112

- Погружная арматура для промышленной и муниципальной водоочистки и водоотведения.
- Модульная арматура для датчиков, устанавливаемых в открытых бассейнах, каналах и резервуарах.
- Материал: ПВХ или нержавеющая сталь.
- Конфигуратор изделия на странице изделия: www.endress.com/cya112.



Техническое описание TI00432C

Фотометр PF-3

- Компактный переносной фотометр для определения контрольного измеряемого значения.
- Сосуды для реагентов с цветовым кодированием и четкими инструкциями по дозированию.
- Код заказа: 71257946.

Комплект переходника CCS5х(D/E) для арматуры СУА27

- Зажимное кольцо
- Опорное кольцо
- Уплотнительное кольцо
- Код заказа: 71372027

Комплект переходника CCS5х(D/E) для арматуры СУА112

- Переходник в комплекте с уплотнительными кольцами
- 2 шпильки для крепления
- Код заказа: 71372026

Комплектный быстроразъемный крепеж для арматуры СУА112

- Переходник (внутренняя и наружная части с уплотнительными кольцами)
- Инструмент для установки и демонтажа
- Код заказа 71093377 или прилагаемый аксессуар для арматуры СУА112

COY8

Гель нулевой точки для кислородных датчиков и датчиков дезинфекции

- Гель без дезинфицирующих средств для проверки, калибровки нулевой точки и регулировки точек измерения кислорода и точек дезинфекции
- Конфигуратор выбранного продукта на странице изделия: www.endress.com/coy8



Техническая информация TI01244C

12 Технические данные

12.1 Вход

Измеряемые переменные	Свободный хлор (HOCl)	Хлорноватистая кислота (HOCl) (мг/л, мкг/л, ppm, ppb)
	Температура	(°C, °F)
Диапазон измерений	CCS51E-**11AD**	0 до 5 мг/л (ppm) HOCl
	CCS51E-**11BF**	0 до 20 мг/л (ppm) HOCl
	CCS51E-**11CJ**	0 до 200 мг/л (ppm) HOCl
Ток сигнала	CCS51E-**11AD**	33–63 нА на 1 мг/л (ppm) HOCl
	CCS51E-**11BF**	9–18 нА на 1 мг/л (ppm) HOCl
	CCS51E-**11CJ**	9–18 нА на 1 мг/л (ppm) HOCl

12.2 Рабочие характеристики

Стандартные рабочие условия	Температура	20 °C (68 °F)
	Значение pH	pH 5,5 ± 0,2
	Расход	От 40 до 60 см/с
	Базовая среда без HOCl	Водопроводная вода
Время отклика	T ₉₀ < 25 с (после завершения поляризации)	
	В некоторых обстоятельствах время T ₉₀ может быть более продолжительным. Если датчик длительно эксплуатируется или хранится в среде без хлора, то реакция на наличие хлора происходит немедленно, однако определение точной концентрации выполняется с задержкой.	
Время поляризации	Первый ввод в эксплуатацию	45 мин
	Повторный ввод в эксплуатацию	20 мин
Разрешение измеренного значения датчика	CCS51E-**11AD**	0,03 мкг/л (ppb) HOCl
	CCS51E-**11BF**	0,13 мкг/л (ppb) HOCl
	CCS51E-**11CJ**	1,10 мкг/л (ppb) HOCl
Погрешность измерения	LOD (предел обнаружения)	¹⁾ LOQ (предел количественной оценки) ¹⁾
	CCS51E-**11AD** 0,002 мг/л (ppm)	0,005 мг/л (ppm)
	CCS51E-**11BF** 0,002 мг/л (ppm)	0,007 мг/л (ppm)
	CCS51E-**11CJ** 0,008 мг/л (ppm)	0,027 мг/л (ppm)

1) Основывается на стандарте ISO 15839. Погрешность измерения включает в себя все погрешности датчика и преобразователя (электродной системы). Эта погрешность не включает в себя недостоверность, обусловленную влиянием контрольного материала и возможными корректировками.

Повторяемость	CCS51E-**11AD**	0,0031 мг/л (ppm)
	CCS51E-**11BF**	0,0035 мг/л (ppm)
	CCS51E-**11CJ**	0,062 мг/л (ppm)
Номинальное значение крутизны	CCS51E-**11AD**	48 нА на 1 мг/л (ppm) HOCl
	CCS51E-**11BF**	14 нА на 1 мг/л (ppm) HOCl
	CCS51E-**11CJ**	14 нА на 1 мг/л (ppm) HOCl
Долговременный дрейф	< 1 % в месяц (среднее значение, определяемое при работе с вариативной концентрацией и в эталонных условиях)	

Срок эксплуатации электролита	При 10 % от диапазона измерения и температуре 20 °C	2 года
	При 50 % от диапазона измерения и температуре 20 °C	1 год
	При максимальной концентрации и температуре 55 °C	60 дней

Собственное потребление

Собственное потребление хлора датчиком пренебрежимо мало.

12.3 Условия окружающей среды

Температура окружающей среды -20 до 60 °C (-4 до 140 °F)

Температура хранения		Длительное хранение – не более 2 лет	Хранение не более 48 ч
	С электролитом	0 до 35 °C (32 до 95 °F) (без замерзания)	
	Без электролита	-20 до 60 °C (-4 до 140 °F)	

Степень защиты IP68 (1,8 м (5,91 фут)) столб воды больше 7 дней на уровне 20 °C (68 °F)

12.4 Параметры технологического процесса

Рабочая температура От 0 до 55 °C (от 32 до 130 °F), без замерзания

Рабочее давление Входное давление зависит от особенностей крепления и монтажа.
Измерение может выполняться с открытым выходом.
Датчик может работать в технологических процессах с рабочим давлением до 1 bar relativ (14,5 psi relativ) (2 бар абс. (29 psi абс.)).

- ▶ В том, что касается состояния и характеристик датчика, важно соблюдать ограничения скорости потока, указанные в следующей таблице.

	Скорость потока (см/с)	Объемный расход (л/ч)		
		Flowfit CYA27 (исполнение, рассчитанное на 5 л)	Flowfit CYA27 (исполнение, рассчитанное на 30 л)	Flexdip CYA112
Минимум	15	5	30	Датчик свободно подвешивается в среде; во время монтажа необходимо следить за соблюдением минимально допустимой скорости потока на уровне 15 см/с.
Максимум	80	30	60	

Диапазон значений pH	Диапазон эффективности свободного хлора	pH от 4 до 9 ¹⁾
	Калибровка	pH от 4 до 8
	Измерение	pH от 4 до 9

1) До pH 4 и при наличии ионов хлора (Cl⁻) образуется Cl₂, содержание которого также измеряется

Проводимость	Датчик также может использоваться в средах с очень низкой проводимостью, например, в деминерализованной воде. В этом случае необходимо обратить внимание на снижение буферной емкости среды по pH. Она выражается в значении pH, которое трудно отрегулировать и которое может влиять на компенсацию pH.
--------------	--

Расход	Не менее 5 л/ч (1,3 галлон/ч) в проточной арматуре Flowfit CYA27 (вариант исполнения, рассчитанный на 5 л) Не менее 30 л/ч (7,9 галлон/ч) в проточной арматуре Flowfit CYA27 (вариант исполнения, рассчитанный на 30 л)
--------	--

Расход	Не менее 15 см/с (0,5 фут/с) , например при использовании погружной арматуры Flexdip CYA112
--------	---

12.5 Механическая конструкция

Размеры	→  15
---------	--

Вес	Датчик с мембранным колпачком и электролитом (без защитного колпачка и переходника) Примерно 95 г (3,35 унция).
-----	--

Материалы	Наконечник датчика	POM
	Мембрана	PVDF
	Мембранный колпачок	PVDF
	Защитный колпачок	<ul style="list-style-type: none"> ■ Резервуар: PC Makrolon (поликарбонат) ■ Уплотнение: Kraiburg TPE TM5MED ■ Крышка: PC Makrolon (поликарбонат)
	Уплотнительное кольцо	FKM
	Муфта наконечника датчика	PPS

Спецификация кабеля	Макс. 100 м (330 футов), включая удлинение кабеля
---------------------	---



www.addresses.endress.com
