

Brukerveiledning

Memosens CCS51E

Digital sensor med Memosens-teknologi for bestemmelse av fritt klor







Innholdsfortegnelse









1	Om dette dokumentet	4	11	Tilbehør	32
1.1	Sikkerhetsinformasjon	4	11.1	Enhetspesifikt tilbehør	32
1.2	Benyttede symboler	4			
2	Grunnleggende sikkerhetsanvisninger	5	12	Tekniske data	34
2.1	Krav til personalet	5	12.1	Inngang	34
2.2	Tiltenkt bruk	5	12.2	Ytelseegenskaper	34
2.3	Arbeidssikkerhet	5	12.3	Miljø	35
2.4	Driftssikkerhet	6	12.4	Prosess	35
2.5	Produktsikkerhet	6	12.5	Mekanisk utførelse	36
3	Produktbeskrivelse	7			
3.1	Produktutforming	7			
4	Mottakskontroll og produktidentifisering	12			
4.1	Mottakskontroll	12			
4.2	Produktidentifikasjon	12			
5	Installasjon	14			
5.1	Monteringskrav	14			
5.2	Montering av sensoren	15			
6	Elektrisk tilkobling	20			
6.1	Koble til givern	20			
6.2	Sikring av kapslingsgraden	20			
6.3	Kontroll etter tilkobling	20			
7	Idriftsetting	22			
7.1	Funksjonskontroll	22			
7.2	Sensorpolarisering	22			
7.3	pH-kompensasjon	22			
7.4	Kalibrere sensoren	22			
7.5	Elektrolytteller	23			
8	Diagnostikk og feilsøking	24			
9	Vedlikehold	25			
9.1	Vedlikeholdsskjema	25			
9.2	Vedlikeholdsarbeid	25			
10	Reparasjon	31			
10.1	Reservedeler	31			
10.2	Retur	31			
10.3	Kassering	31			

1 Om dette dokumentet

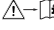


1.1 Sikkerhetsinformasjon

Informasjonsstruktur	Betydning
 FARE Årsaker (/konsekvenser) Om nødvendig, konsekvenser av avvik (eventuelt) ► Avhjelpende tiltak	Dette symbolet varslers deg om en farlig situasjon. Hvis du ikke unngår den farlige situasjonen, vil den føre til en dødelig eller alvorlig personskade.
 ADVARSEL Årsaker (/konsekvenser) Om nødvendig, konsekvenser av avvik (eventuelt) ► Avhjelpende tiltak	Dette symbolet varslers deg om en farlig situasjon. Hvis du ikke unngår den farlige situasjonen, kan den føre til en dødelig eller alvorlig personskade.
 FORSIKTIG Årsaker (/konsekvenser) Om nødvendig, konsekvenser av avvik (eventuelt) ► Avhjelpende tiltak	Dette symbolet varslers deg om en farlig situasjon. Hvis denne situasjonen ikke unngås, kan den føre til mindre eller mer alvorlige personskader.
 LES DETTE Årsak/situasjon Om nødvendig, konsekvenser av avvik (eventuelt) ► Tiltak/merknad	Dette symbolet varslers deg om situasjoner som kan resultere i skade på eiendom.

1.2 Benyttede symboler

	Tilleggsinformasjon, tips
	Tillatt
	Anbefalt
	Forbudt eller ikke anbefalt
	Henvisning til enhetsdokumentasjon
	Henvisning til side
	Henvisning til grafikk
	Resultat av et trinn

1.2.1 Symboler på enheten


	Henvisning til enhetsdokumentasjon
	Minste innstikksdybde
	Ikke kasser produkter med denne merkingen som usortert husholdningsavfall. Returner dem heller til produsenten for kassering under gjeldende vilkår.

2 Grunnleggende sikkerhetsanvisninger

2.1 Krav til personalet

Installasjon, idriftsetting, drift og vedlikehold av målesystemet kan bare utføres av spesielt kvalifisert teknisk personale.

- ▶ Det tekniske personalet må være autorisert av anleggsoperatøren til å utføre de angitte aktivitetene.
- ▶ Den elektriske tilkoblingen kan bare utføres av en elektrotekniker.
- ▶ Det tekniske personalet må ha lest og forstått denne bruksanvisningen og må følge informasjonen den inneholder.
- ▶ Målepunktfeil kan bare repareres av autorisert og spesielt kvalifisert personale.

 Reparasjoner som ikke er beskrevet i den medfølgende bruksanvisningen, må bare utføres direkte på produsentstedet eller av serviceorganisasjonen.

2.2 Tiltentkt bruk

Drikkevann, prosessvann og bassengvann må desinifiseres gjennom tilsetning av egnede desinfeksjonsmidler, f.eks. uorganiske klorforbindelser. Doseringsmengden av desinfeksjonsmiddelet må tilpasses kontinuerlig fluktuerende driftsvilkår. For lave konsentrasjoner i vannet kan risikere desinfeksjonens effektivitet. For høye konsentrasjoner kan føre til tegn på korrosjon og ha en negativ virkning på smaken og lukten, og dessuten generere unødvendige kostnader.

Sjøvann, prosessvann og bassengvann kan desinifiseres gjennom tilsetning av egnede desinfeksjonsmidler, f.eks. uorganiske bromforbindelser. Doseringsmengden av desinfeksjonsmiddelet må tilpasses kontinuerlig fluktuerende driftsvilkår. For lave konsentrasjoner i vannet kan risikere desinfeksjonens effektivitet. For høye konsentrasjoner kan føre til tegn på korrosjon og ha en negativ virkning på smaken og lukten, og dessuten generere unødvendige kostnader.

Sensoren ble spesifikt utviklet for dette bruksområdet og er beregnet på kontinuerlig måling av fritt brom i vann. I forbindelse med måle- og kontrollutstyr gir den mulighet for optimal kontroll av desinfeksjonsprosessen.

Det er ikke tillatt å bruke enheten for andre formål enn beskrevet siden dette utgjør en trussel mot personsikkerheten og sikkerheten til hele målesystem.

Produsenten er ikke ansvarlig for skade som oppstår på grunn av feil eller ikke-tiltentkt bruk.

2.3 Arbeidssikkerhet

Som bruker er du ansvarlig for å overholde følgende sikkerhetsvilkår:

- Installasjonsretningslinjer
- Lokale standarder og bestemmelser
- Bestemmelser for eksplosjonsvern

Elektromagnetisk kompatibilitet

- Produktet har blitt testet for elektromagnetisk kompatibilitet i samsvar med gjeldende internasjonale standarder for industrielle bruksområder.
- Den angitte elektromagnetiske kompatibiliteten gjelder bare et produkt som har blitt koblet til i samsvar med denne bruksanvisningen.

2.4 Driftssikkerhet

Før idriftsetting av hele målepunktet:

1. Kontroller at alle tilkoblinger er riktige.
2. Påse at elektriske kabler og slangetilkoblinger er uskadde.
3. Ikke bruk skadde produkter, og beskytt dem mot utilsiktet drift.
4. Merk skadde produkter som defekte.

Under drift:

- ▶ Hvis feil ikke kan rettes:
ta produkter ut av drift og beskytte dem mot utilsiktet drift.

2.5 Produktsikkerhet

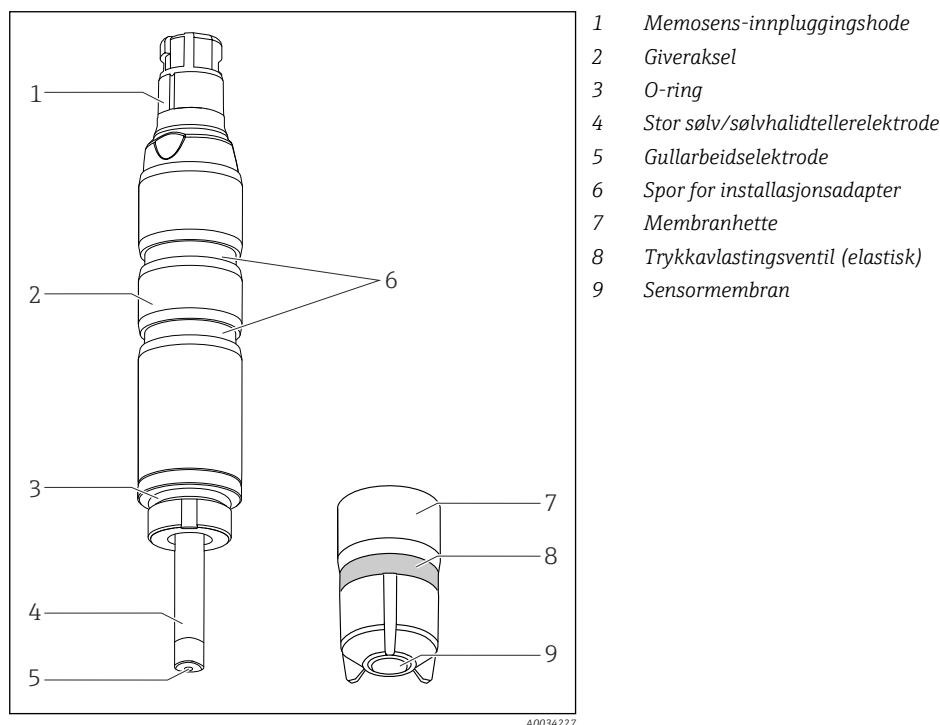
Produktet er utformet for å oppfylle moderne sikkerhetskrav, har blitt testet og sendt fra fabrikken i en driftsikker tilstand. Relevante bestemmelser og internasjonale standarder er overholdt.

3 Produktbeskrivelse

3.1 Produktutforming

Sensoren består av følgende funksjonsheter:

- Membranhette (målekammer med membran)
 - Skiller det indre amperometriske systemet fra mediet
 - Med robust PVDF-membran og trykkavlastingsventil
 - Med støttenett mellom arbeidselektrode og membran for en definert og konsekvent elektrolyttfilm. Dette sikrer en forholdsvis konstant indikasjon mens det reduserer påvirkningen fra varierende trykk og gjennomstrømninger
- Sensoraksel med:
 - Stor motelektrode
 - Fungerende elektrode integrert i plast
 - Innebygd temperatursensor



1 Sensorstruktur

3.1.1 Måleprinsipp

Fri klor bestemmes via hypoklorsyre (HOCl) ifølge det amperometriske måleprinsippet.

Hypoklorsyren (HOCl) i mediet diffunderes gjennom sensormembranen og reduseres til kloridioner (Cl⁻) ved gullarbeidselektroden. Ved sølv-motelektroden oksideres sølv til sølvklorid. Elektron-donasjon ved gullarbeidselektroden og elektron-aksept ved sølv-motelektroden forårsaker en bevegelse i gjennomstrømningen som står i forhold til konsentrasjonen av fri klor i mediet ved konstante forhold.

Konsentrasjonen av hypoklorsyre (HOCl) avhenger av pH-verdien. En ytterligere pH-måling bør brukes for å kompensere for denne avhengigheten.

Giveren bruker strømsignalet i nA til å beregne målevariabelen for konsentrasjon i mg/l (ppm).

3.1.2 Effekter på det målte signalet

pH-verdi

pH-avhengighet

Molekylært klor (Cl_2) er til stede ved pH-verdier < 4 . Fritt klor er til stede som en blanding av hypoklorsyre (HOCl) og hypoklorittioner (OCl^-) i området fra pH 4 til 11. Andelen av disse to artene avhenger av pH-verdien. Mengden hypoklorsyre faller med økt pH-verdi, mens mengden hypoklorittioner øker. For eksempel hvis andelen hypoklorsyre er 97 % ved pH 6, faller den til ca. 3 % ved pH 9.

Med amperometrisk måling ved hjelp av klorsensoren måles bare mengden hypoklorsyre (HOCl) selektivt. Dette virker som et kraftig desinfeksjonsmiddel i en vandig løsning. Hypokloritt (OCl^-), er imidlertid et ekstremt svakt desinfeksjonsmiddel. Når klor brukes som desinfeksjonsmiddel ved høyere pH-verdier, begrenses derfor effektiviteten. Siden hypoklorittioner ikke kan diffundere gjennom sensormembranen, registrerer ikke sensoren denne delen.

pH-verdi	Resultat
< 4	Klor produseres dersom klorid (Cl^-) er til stede i mediet samtidig, noe som fører til en økning i den målte verdien.
4 til 9	pH-kompensasjon fungerer perfekt i dette området. En pH-kompensert konsentrasjonsverdi kan spesifiseres.
> 9	Det målte signalet er svært svakt i dette området fordi nivået av tilstedeværende hypoklorsyre er svært lavt. Den bestemte konsentrasjonsverdien avhenger hovedsakelig av andre betingelser for målepunktet.

pH-kompensasjon av klorsensorsignal

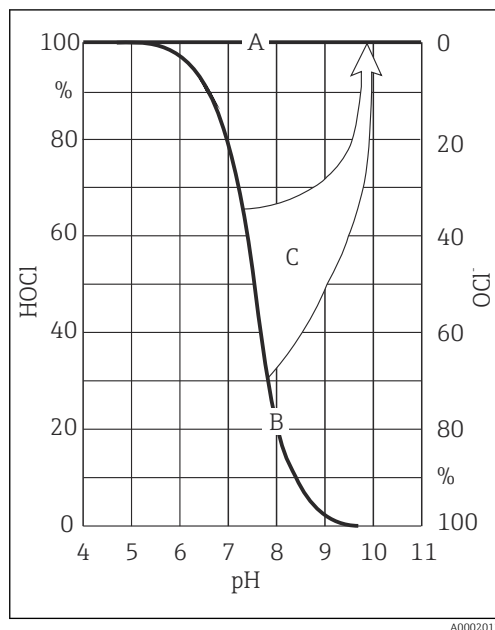
Hvis du skal kalibrere og kontrollere klormålesystemet, må du utføre en kolorimetrisk referansemåling ved hjelp av DPD-metoden. Fri klor reagerer med dietyl-p-fenylendiamin for å danne et rødt fargestoff. Intensiteten på rødfargen øker proporsjonalt med klorinnholdet. For DPD-testen bufres prøven til en angitt pH-verdi. Derfor er ikke prøvens pH-verdi inkludert i DPD-målingen. På grunn av bufferfunksjonen i DPD-metoden registreres alle komponentene av det frie effektive klorete (HOCl og OCl^-), og således måles det totale frie klorete.

Klorsensoren måler kun hypoklorsyren. Dersom du velger pH-kompensasjon i giveren, beregnes summen av hypoklorsyre og hypokloritt fra det målte signalet og pH-verdien. Denne verdien korresponderer med DPD-målingen.

 Når fritt klor måles med pH-kompensasjon på, må du alltid utføre kalibrering i pH-kompensert modus.

Når du bruker pH kompensasjon, tilsvarer den målte klorverdien som vises og mates ut av enheten DPD-verdien selv om pH-verdi endres. Hvis pH-kompensasjon ikke brukes, tilsvarer klorverdien i sensoren DPD-måleverdien bare ved pH-verdien som var til stede

under kalibrering. Uten pH-kompensasjon må klormålesystemet kalibreres på nytt når pH-verdien endres.



2 Prinsipp for pH-kompensasjon

A Måleverdi med pH-kompensasjon

B Måleverdi uten pH-kompensasjon

C pH-kompensasjon

pH-kompensasjonens nøyaktighet

Nøyaktigheten til den pH-kompenserte målte klorverdien er avledet av summen av flere individuelle avvik (fritt klor, pH, temperatur, DPD-måling osv.).

Høye nivåer av hypoklorsyre (HOCl) under klorkalibrering har en positiv effekt på nøyaktighet, mens lave nivåer av hypoklorsyre har en negativ effekt. Unøyaktigheten til den pH-kompenserte målte klorverdien øker desto større pH-forskjellen er mellom målemodus og klorkalibrering, eller desto mer unøyaktig de underliggende individuelle måleverdiene er.

Kalibrering med hensyn til pH-verdien

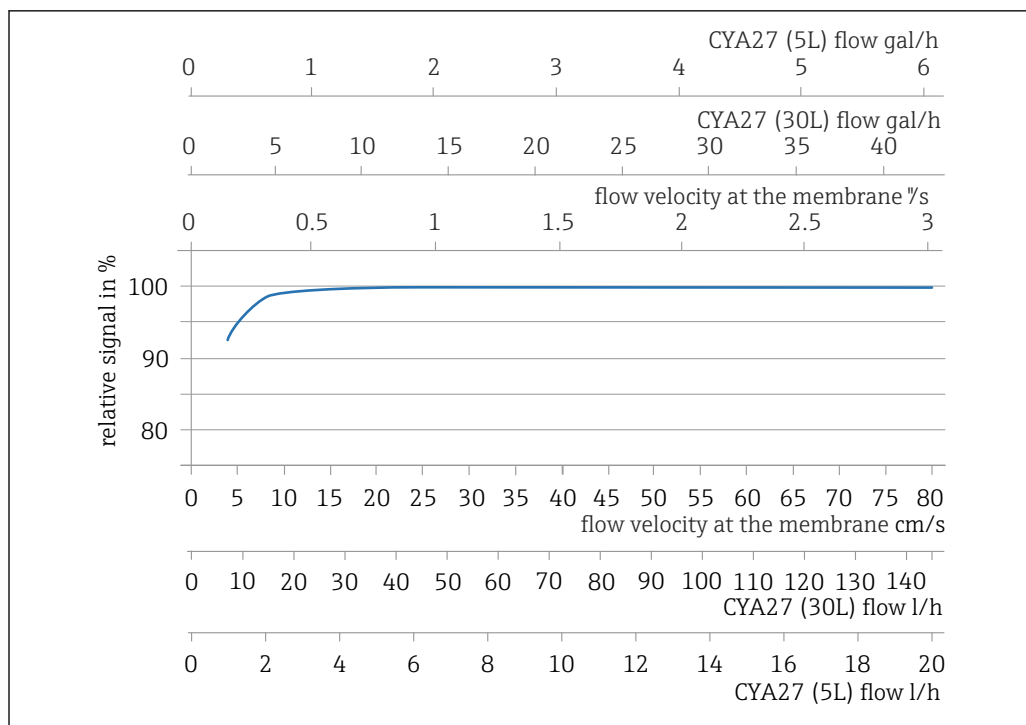
For DPD-testen bufres prøven til en angitt pH-verdi. I motsetning til dette bestemmer amperometrisk måling bare HOCl-komponenten.

Under drift er pH-kompensasjon effektiv opptil en pH-verdi på 9. Men det er knapt noe hypoklorsyre (HOCl) igjen ved denne pH-verdien, og den målte strømmen er svært lav. pH-kompensasjon har den effekten at det øker målt HOCl-verdi til den faktiske verdien av fri klor. Kalibrering av hele målesystemet er bare praktisk mulig opptil en middels pH-verdi på 8.

Over disse pH-verdiene er de samlede feilene på målesystemet uakseptabelt høye.

Gjennomstrømning

Minste strømningshastighet ved den membrandekkede målecellen er 15 cm/s (0.5 ft/s). Når du bruker gjennomstrømningsarmaturen FlowfitCYA27, tilsvarer minste strømningshastighet en volumstrøm på 5 l/h (1.3 gal/h) eller 30 l/h (7.9 gal/h), avhengig av Flowfit CYA27-versjonen.



A0053811

3 Korrelasjon mellom helling av elektrode og strømningshastighet ved membran/volumstrømning i armatur

Ved høyere strømningshastigheter er det målte signalet praktisk talt strømningsuavhengig. Men hvis strømningshastigheten faller under den angitte verdien, avhenger det målte signalet av strømmingen.

Installasjonen av en nærhetsbryter i enheten muliggjør pålitelig detektering av denne ugyldige betjeningsstatusen og utløser således en alarm eller gjør at doseringsprosessen slås av om nødvendig.

Under minste strømningshastighet er sensorstrømmen mer sensitiv overfor strømmingssvingninger. For skuremiddelmedier anbefales det ikke å overstige minste strømningsmengde. Dersom suspenderte faststoffer som kan danne avleiringer er til stede, anbefales høyeste strømningshastighet.

Temperatur


Endringer i mediets temperatur påvirker måleverdien:

- Økninger i temperatur fører til en høyere måleverdi (ca.. 4 % per K)
- Reduksjoner i temperatur fører til en lavere måleverdi (ca.. 4 % per K)

Bruk av sensoren i kombinasjon med for eksempel Liquiline CM44x, aktiverer automatisk temperaturkompensasjon (ATC). Rekalibrering ved temperaturendringer er ikke mulig.

1. Hvis automatisk temperaturkompensasjon er deaktivert ved givern, må temperaturen etter kalibrering opprettholdes på et konstant nivå.
2. Ellers må du kalibrere sensoren på nytt.

Ved normale og langsomme endringer i temperatur (0,3 K / minutt) er den interne temperatursensoren tilstrekkelig. Ved svært raske temperatursvingninger med høy amplitude (2 K / min) er det nødvendig med en ekstern temperatursensor for å sikre største nøyaktighet.

 Du finner mer detaljert informasjon om bruken av eksterne temperatursensorer i givernes bruksanvisning

Kryssensitivitet

- Det er kryssensitiviteter for: klordioksid, ozon, fritt brom.
- Det er ingen kryssensitiviteter for: H₂O₂, pereddiksyre.

4 Mottakskontroll og produktidentifisering

4.1 Mottakskontroll

1. Kontroller at emballasjen er uskadet.
 - ↳ Varsle leverandøren om eventuell skade på emballasjen. Ta vare på den skadde emballasjen til problemet er løst.
2. Kontroller at innholdet er uskadet.
 - ↳ Varsle leverandøren om eventuell skade på innholdet. Ta vare på de skadde varene til problemet er løst.
3. Kontroller at leveransen er fullstendig, og at ingenting mangler.
 - ↳ Sammenlign pakksedlene med bestillingen.
4. Emballer produktet for lagring og transport på en slik måte at det er beskyttet mot støt og fukt.
 - ↳ Originalemballasjen gir den beste beskyttelsen. Overhold de tillatte omgivelsesvilkårene.

Hvis du lurer på noe, må du kontakte leverandøren eller ditt lokale salgssenter.

4.2 Produktidentifikasjon

4.2.1 Typeskilt

Typeskiltet gir deg følgende informasjon om enheten:

- Produsentidentifikasjon
 - Utvidet bestillingskode
 - Serienummer
 - Sikkerhetsinformasjon og advarsler
 - Sertifikatinformasjon
- ▶ Sammenlign informasjonen på typeskiltet med bestillingen.

4.2.2 Produktside

www.endress.com/ccs51e

4.2.3 Tolkning av bestillingskoden

Bestillingskoden og serienummeret for produktet finnes på følgende steder:

- På typeskiltet
- På pakksedlene

Oppnå informasjon om produktet

1. Gå til www.endress.com.
2. Sidesøk (forstørrelsesglass-symbol): Angi gyldig serienummer.
3. Søk (forstørrelsesglass).
 - ↳ Produktstrukturen vises i et hurtigvindu.
4. Klikk på produktoversikten.
 - ↳ Det åpnes et nytt vindu. Her legger du inn informasjon om enheten, inklusive produktdokumentasjon.

4.2.4 Produsentens adresse

Endress+Hauser Conducta GmbH+Co. KG
Dieselstraße 24
70839 Gerlingen
Tyskland

4.2.5 Leveringsinnhold

Leveringsinnholdet omfatter:

- Desinfeksjonssensor (membrandekket, Ø25 mm) med beskyttelseshette (klar til bruk)
- Flaske med elektrolytt (50 ml (1.69 fl oz))
- Reservemembranhette i beskyttelseshette
- Bruksanvisning
- Produsentsertifikat

4.2.6 Sertifikater og godkjenninger

Gjeldende sertifikater og godkjenninger for produktet er tilgjengelige via produktkonfiguratoren på www.endress.com.

1. Velg produktet ved hjelp av filtrene og søkefelt.
2. Åpne produksiden.

Knappen **Configuration** åpner produktkonfiguratoren.

5 Installasjon

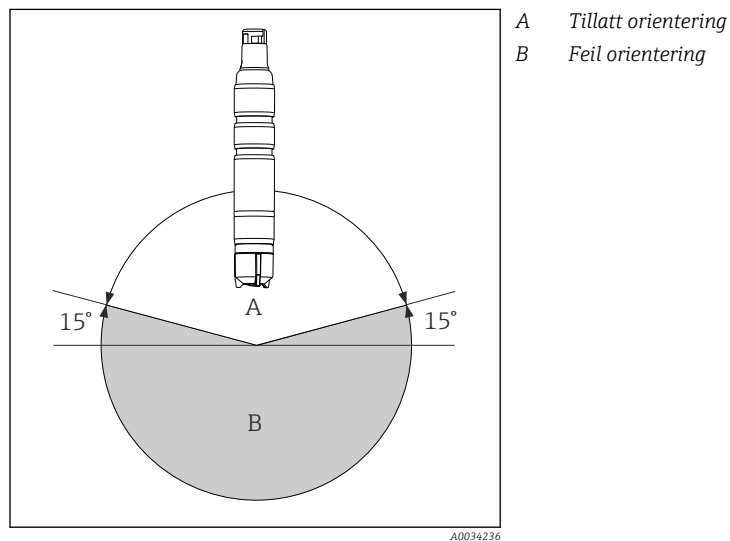
5.1 Monteringskrav

5.1.1 Orientering

LES DETTE**Ikke installer opp-ned!**

Uriktig sensorfunksjon som elektrolyttfilm garanteres ikke ved arbeidselektroden.

- ▶ Installer sensoren i en enhet, støtte eller egnet prosesstilkobling i en vinkel på minst 15° på horisontalen.
- ▶ Andre hellingsvinkler er ikke tillatt.
- ▶ Følg sensorens installasjonsanvisninger i bruksanvisningen for enheten som brukes.

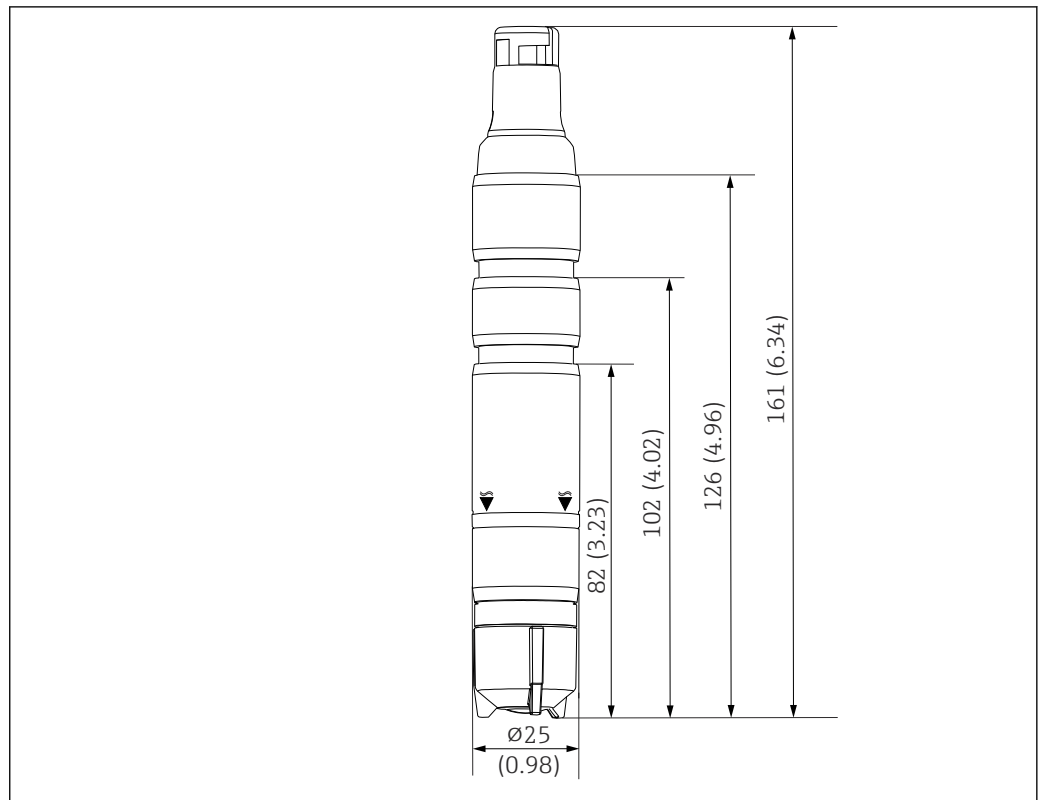


5.1.2 Innstikksdybde

Minst 50 mm (1.97 in).

Dette tilsvarer merket (▼) på sensoren.

5.1.3 Mål



4 Dimensjoner i mm (in)

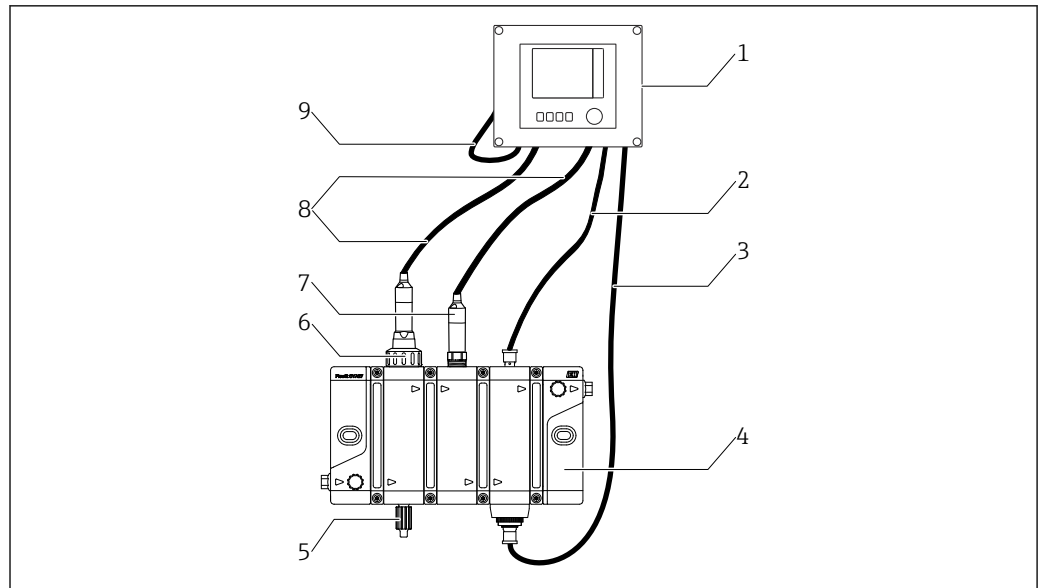
A0045241

5.2 Montering av sensoren

5.2.1 Målesystem

Et komplett målesystem omfatter:

- Desinfeksjonssensor CCS51E (membrandekket, $\varnothing 25$ mm) med egnet monteringsadapter
- Gjennomstrømningsarmatur FlowfitCYA27
- Målekabel CYK10, CYK20
- Giver, f.eks. LiquilineCM44x med fastvare 01.13.00 eller høyere eller CM44xR med fastvare 01.13.00 eller høyere
- Valgfritt: forlengeskabel CYK11
- Valgfritt: nærhetsbryter
- Valgfritt: Flexdip CYA112 innstikksarmatur
- Valgfritt: pH-sensor CPS31E



A0045215

5 Eksempel på et målesystem

- 1 Giver LiquilineCM44x eller CM44xR
- 2 Kabel for induktiv bryter
- 3 Kabel for statusbelysning på armatur
- 4 Gjennomstrømningsarmatur, f.eks. FlowfitCYA27
- 5 Prøvetakingsventil
- 6 Desinfeksjonssensor Memosens CCS51E (membrandekket, $\varnothing 25$ mm)
- 7 pH-sensor Memosens CPS31E
- 8 Målekabel CYK10
- 9 Strømforsyningskabel Liquiline CM44x eller CM44xR

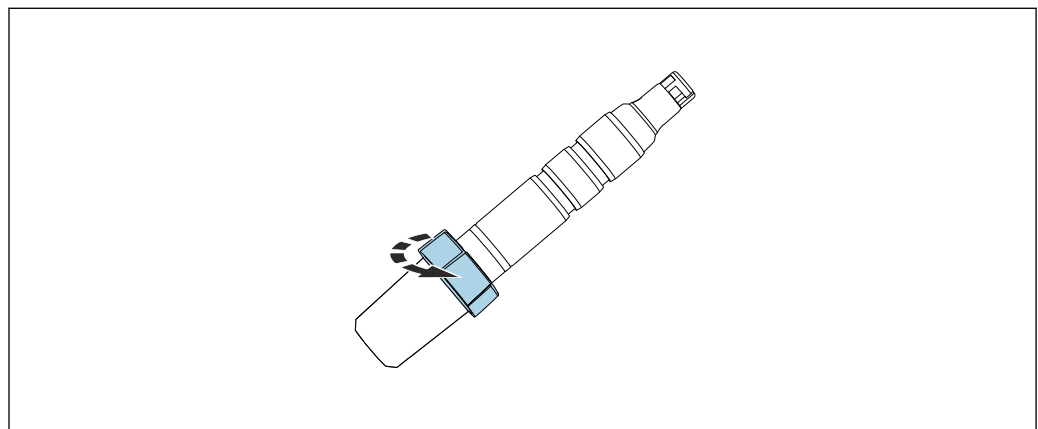
5.2.2 Klargjøre sensoren

Fjerne beskyttelseshette fra sensor

LES DETTE

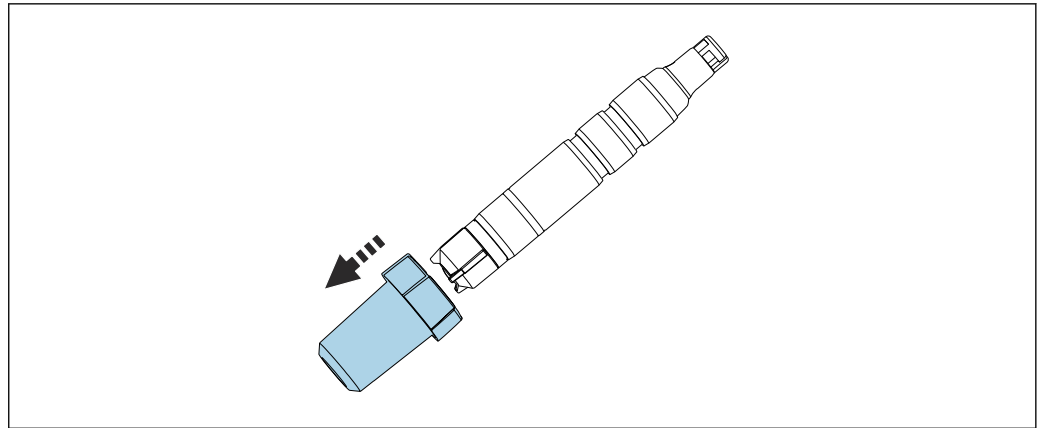
Undertrykk forårsaker skade på sensorens membranhette

- ▶ Ved levering til kunde og under oppbevaring er sensoren utstyrt med en beskyttelseshette.
- ▶ Løsne overdelen av beskyttelseshetten ved å dreie den.



A0034263

- ▶ Fjern forsiktig beskyttelseshetten fra sensoren.



A0034350

5.2.3 Installere sensoren i armatur FlowfitCYA27

Sensoren kan installeres i gjennomstrømningsarmatur FlowfitCYA27. I tillegg til installasjonen av sensor for fritt klor aktiverer denne armaturen også den samtidige driften av flere andre sensorer og gjennomstrømningsovervåking.

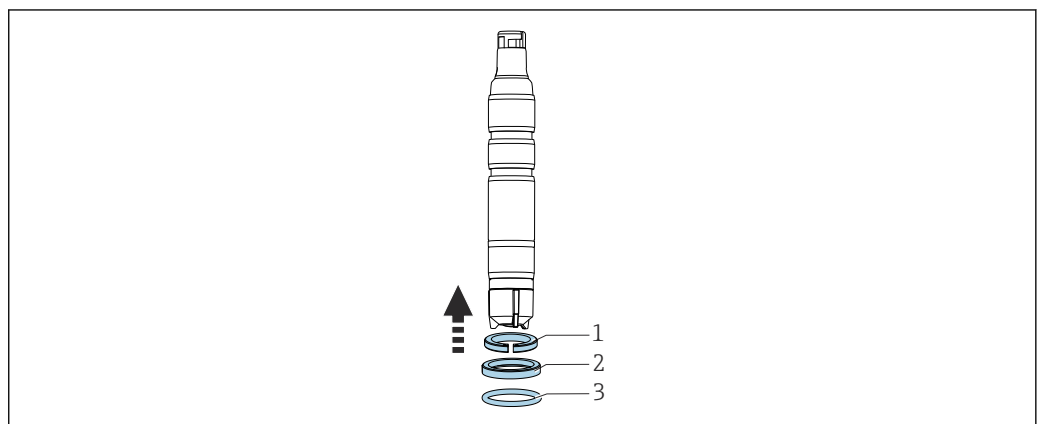
Merk følgende under installasjon:

- ▶ Garanter minimum gjennomstrømning til sensoren 15 cm/s (0.49 ft/s) og den minste volumgjennomstrømningen for armaturen (5 l/h eller 30 l/h).
- ▶ Dersom mediet mater tilbake til et overfyllingsbasseng, -rør eller lignende, kan ikke det resulterende mottrykket på sensoren overskride 1 bar relativ (14.5 psi relativ) (2 bar abs. (29 psi abs.)), og det må forbli konstant.
- ▶ Unngå undertrykk ved sensoren, f.eks. på grunn av medium som returneres til pumpens sugeside.
- ▶ For å unngå oppbygging bør svært kontaminert vann også filtreres.

Utstyr sensor med adapter

Den nødvendige adapteren (klemmering, trykkring og O-ring) kan bestilles som et montert tilbehør for sensoren eller som separat tilbehør.

- ▶ Monter først klemmeringen (1) fra sensorhodet mot membranhetten, skyv deretter trykkringen (2) og så O-ring (3) fra membranhetten mot sensorhodet helt til det nedre sporet.

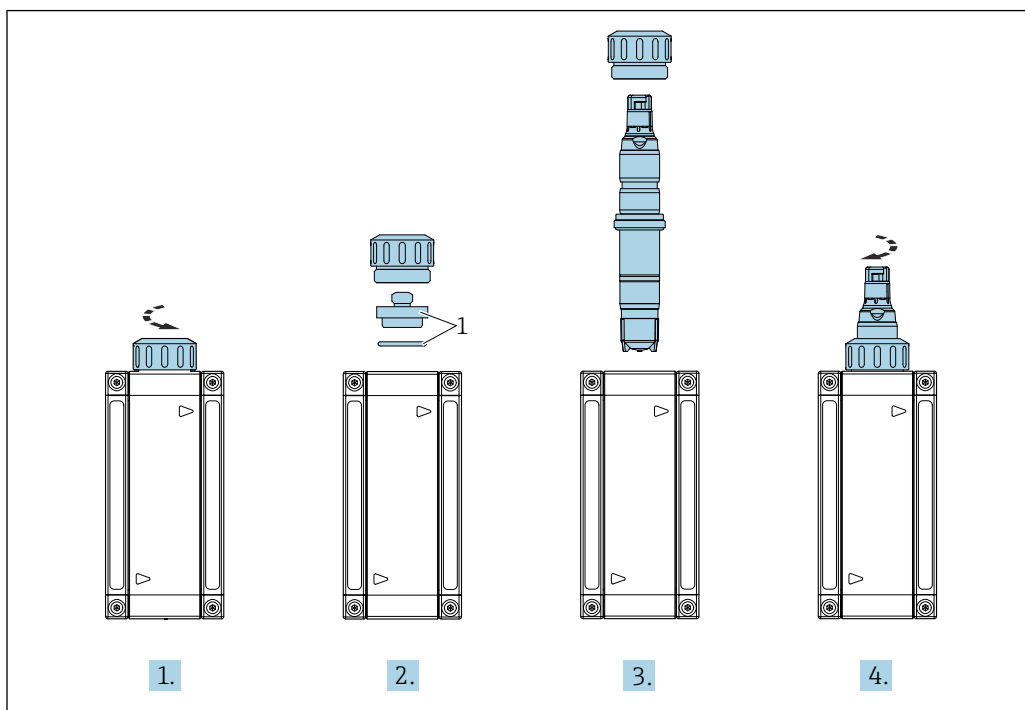


A0034247

Installer sensor i armatur

1. Enheten leveres til kunden med en koblingsmutter skrudd på enheten: Skru løs koblingsmutteren fra enheten.

2. Enheten leveres til kunden med blindplugg satt inn i enheten: Fjern blindplugg og O-ring (1) fra enheten.
3. Skyv sensoren med adapteren for FlowfitCYA27 inn i åpningen i armaturen.
4. Skru koblingsmutteren på armaturen.



A0043536

1 Blindplugg og O-ring

5.2.4 Installere sensoren i flowarmaturer

Når du bruker andre gjennomstrømningsarmaturer, må du sikre:

- ▶ En minimum strømningshastighet på 15 cm/s (0.49 ft/s) må sikres ved membranen.
- ▶ Gjennomstrømningsretningen er oppover. Transporterte luftbobler må fjernes slik at de ikke samler seg opp foran membranen.
- ▶ Membranen må eksponeres for direkte gjennomstrømning.

5.2.5 Installere sensoren i nedsenkingsarmatur CYA112

Sensoren kan alternativt installeres i en nedsenkingsenhet med en G1-gjengekobling.



Du finner ytterligere installasjonsanvisninger i bruksanvisningen for enheten:
www.endress.com/cya112

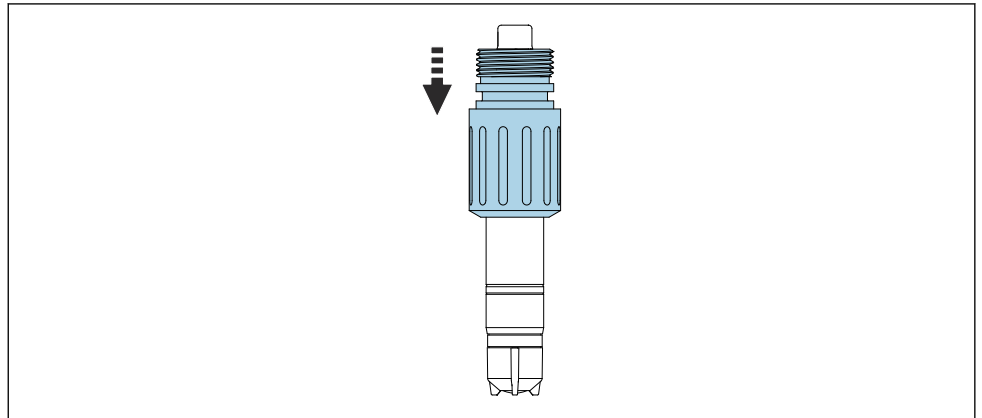


Sikre tilstrekkelig gjennomstrømning mot sensoren når du bruker nedsenkingsarmatur.

Utstyr sensor med adapter

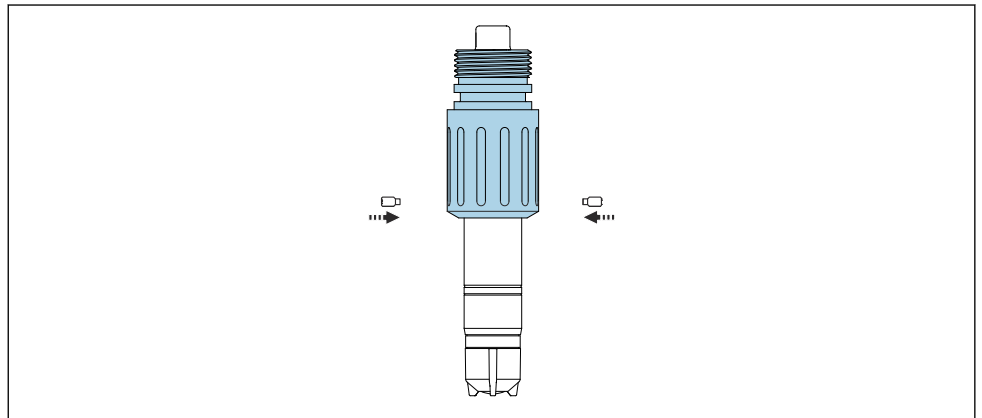
Den påkrevde adapteren kan bestilles som et montert sensortilbehør eller som separat tilbehør .

1.



Start fra sensorhodet og skyv adapteren for Flexdip CYA112 på sensoren helt til endestoppen.

2.



Fest adapteren med de medfølgende 2 panneskruene og en unbrakoskrue (2 mm (0,08 tommer)).

3. Skru sensoren i enheten. Det anbefales bruk av et hurtigfrissettingsfeste.



Du finner mer informasjon om installering av sensor i enhet FlexdipCYA112 i enhetens bruksanvisning www.endress.com/cya112

Bruksanvisning BA00432C

6 Elektrisk tilkobling

⚠ FORSIKTIG

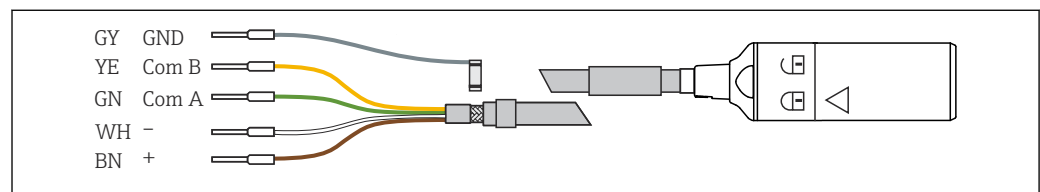
Enhet er strømførende

Uriktig tilkobling kan resultere i skade!

- ▶ Den elektriske tilkoblingen kan bare utføres av en elektrotekniker.
- ▶ Elektroteknikeren må ha lest og forstått denne bruksanvisningen og må følge informasjonen den inneholder.
- ▶ **Før** du starter tilkoblingsarbeidet, må du påse at det ikke er spenning i noen av kablene.

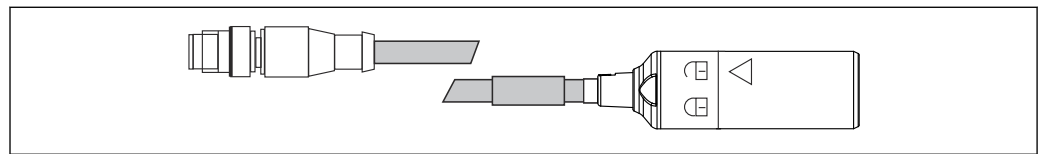
6.1 Koble til giveren

elektriske tilkobling til giveren utføres via Memosensdatakabel CYK10 eller målekabel CYK20.



A0024019

6 Målekabel CYK10



A0018861

7 CYK10 med M12-plugg, elektrisk tilkobling

6.2 Sikring av kapslingsgraden

Bare de mekaniske og elektriske tilkoblingene som beskrives i disse anvisningene, og som er nødvendige for den påkrevde, tiltenkte bruken, kan opprettes på den leverte enheten.

- ▶ Vær forsiktig når du utfører arbeidet.

Ellers kan de individuelle beskyttelsestypene (kapslingsgrad (IP), elektrisk sikkerhet, EMC interferensimmunitet) som er avtalt for dette produktet, ikke lenger garanteres for eksempel fordi deksler har stått åpne eller kabel(ender) er løse eller utilstrekkelig sikret.

6.3 Kontroll etter tilkobling

Enhetstilstand og -spesifikasjoner	Handling
Er sensoren, enheten eller kablene skadefri på utsiden?	▶ Utfør en visuell inspeksjon.
Elektrisk tilkobling	Handling
Er de monterte kablene strekkavlastet og ikke vridd?	▶ Utfør en visuell inspeksjon. ▶ Løs opp kablene.
Er en tilstrekkelig lengde av kabelkjernene avrevet, og er kjernene plassert riktig i klemmen?	▶ Utfør en visuell inspeksjon. ▶ Dra forsiktig for å kontrollere at de sitter riktig.
Er alle skrueklemmene skikkelig strammet?	▶ Stram skrueklemmene.

Enhetstilstand og -spesifikasjoner	Handling
Er alle kabelinnføringene installert, strammet og lekkasjetette?	▶ Utfør en visuell inspeksjon. Ved kabelinnføringer på siden:
Er alle kabelinnføringene installert nedover eller montert sideveis?	▶ Rett kabelsløyfer nedover slik at vannet kan renne av.

7 Idriftsetting

7.1 Funksjonskontroll

Før idriftsetting må du påse det følgende:

- Sensoren er riktig installert
- Den elektriske tilkoblingen er riktig
- Det finnes tilstrekkelig elektrolytt i membranhetten, og giveren viser ikke en advarsel om elektrolyttømming



Legg merke til informasjonen på sikkerhetsdatabladet for å sikre sikker bruk av elektrolytten.



Hold alltid sensoren fuktet etter idriftsetting.

ADVARSEL

Lekkende prosessmedium

Fare for personskade fra høyt trykk, høye temperaturer eller kjemiske farer

- ▶ Før du påfører trykk på en enhet med rengjøringsystem må du påse at systemet er koblet til riktig.
- ▶ Ikke installer enheten i prosessen hvis du ikke kan gjøre den riktige tilkoblingen på en sikker måte.


7.2 Sensorpolarisering

En spenning brukes mellom arbeidselektroden og motelektroden når du kobler til giveren. Elektroden er polarisert. Prosessene som skjer under polarisering påvirker målesignalet. Du må derfor vente til polariseringsperioden er utløpt før du starter kalibrering.

For å oppnå en stabil visningsverdi krever sensoren følgende polariseringstider:

Initiell idriftsetting	45 min
Ny idriftsetting	20 min

7.3 pH-kompensasjon

pH-kompensasjon konfigureres med en fast pH-verdi på 7.2 på fabrikken. Denne faste verdikompensasjonen er angitt på pH-verdien på displayet med håndsymbolet . En pH-kompensasjon via en måleverdi fra en pH-sensor blir nødvendig hvis pH-verdien svinger med mer enn 0.1. pH-kompensasjon med måleverdiene fra pH-sensoren må utføres ved giveren.

Utfør pH-kompensasjon

1. Gå til **Meny/Setup/innganger/<Sensordesinfeksjon>/utvidet oppsett/kompensasjon modus** og velg **Målt verdi**.
2. I **Sensorvalg: Velg <Sensor-pH>**.

7.4 Kalibrere sensoren

Referansemåling ifølge DPD-metoden

For å kalibrere målesystemet må du utføre en kolorimetrisk sammenligningsmåling i samsvar med DPD-metoden. Klor reagerer med dietyl-p-fenylendiamin (DPD) og

produserer et rødt fargestoff, og intensiteten på rødfargen er proporsjonal med klorinnholdet.

Mål intensiteten på rødfargen ved hjelp av et fotometer, (f.eks. PF-3). Fotometeret angir klorinnhold.

Krav

Sensoravlesningen er stabil (ingen drifter eller usikre verdier i minst 5 minutter). Dette garanteres normalt når følgende forhåndsbedingungen er oppfylt:

- Polariseringstiden har utløpt.
- Strømningen er konstant og innenfor riktig område.
- Sensoren og mediet er ved samme temperatur.
- pH-verdien er innenfor tillatt område.

Nullpunktjustering

En nullpunktjustering er ikke nødvendig på grunn av nullpunktsstabiliteten til den membran-dekkede sensoren.

Men en nullpunktjustering kan utføres hvis det er ønsket.

1. For å utføre en nullpunktjustering må du bruke sensoren i minst 15 min i klorfritt vann og bruke enheten eller beskyttelseshetten som et fartøy.
2. Alternativt kan du utføre nullpunktjusteringen ved hjelp av nullpunktgel COY8 .

Hellingskalibrering

Utfør alltid en hellingskalibrering i følgende tilfeller:

- Etter bytte av membranheten
- Etter bytte av elektrolytt

1. Påse at mediets pH-verdi og temperatur er konstant.
2. Ta en representativ prøve for DPD-målingen. Dette må utføres i nærheten av sensoren. Bruk prøvetakingstrykket hvis det er tilgjengelig.
3. Bestem klorinnhold ved hjelp av DPD-metoden.
4. Angi måleverdien i giveren (se giverens bruksanvisning).
5. For å sikre større nøyaktighet må du kontrollere kalibreringen flere timer eller 24 timer senere ved hjelp av DPD-metoden.

7.5 Elektrolytteller

Elektrolyttelleren overvåker forbruket av elektrolytten i sensormembranheten over tid. Advarselmelding M505 på giver Liquiline fungerer som et hjelpemiddel for rettidig sensorvedlikehold. Varselgrensen kan konfigureres individuelt.

Aktivere elektrolyttelleren og varselgrensen

1. Gå til **Meny/Setup/innganger/<Sensordesinfeksjon>/utvidet oppsett/diagnostikk innstillinger** og velg **elektrolytt teller**.
2. Velg **Funksjon: På**.
3. Under **Advarsel grensen** angir du verdien i samsvar med den tilpassede vedlikeholdsplanen. Standardinnstillingen gjenopprettes ved å nullstille til fabrikkinnstillingene.

Lese av elektrolyttelleren

1. Gå til **Meny/diagnostikk/Sensorinformasjon/<Sensordesinfeksjon>/sensor operasjon**.
2. Les av **Lade**.

8 Diagnostikk og feilsøking

Når du feilsøker, må hele målepunktet tas med i betraktningen. Dette omfatter:

- Giver
- Elektriske tilkoblinger og ledninger
- Enhet
- Sensor

De mulige årsakene til feil i følgende tabell henviser primært til sensoren. Før du starter feilsøking, må du påse at følgende driftsvilkår er oppfylt:

- Måling i "temperaturkompensert" modus (kan konfigureres på giver CM44x) eller konstant temperatur etter kalibrering
- Strømningshastighet på minst 15 cm/s (0.5 ft/s) (når du bruker gjennomstrømningsarmatur Flowfit CCA151)
- Ingen bruk av andre desinfeksjonsmidler

LES DETTE

- ▶ Hvis verdien målt av sensoren skiller seg vesentlig fra verdien fra DPD-metoden, må du først vurdere alle mulige feilfunksjoner ved den fotometriske DPD-metoden (se fotometerets bruksanvisning). Om nødvendig må du gjenta DPD-målingen flere ganger.

Feil	Mulig årsak	Tiltak
Ingen visning, ingen sensorstrøm	Ingen forsyningsspenning ved givern	▶ Opprett nettilkobling
	Tilkoblingskabel mellom sensor og giver avbrutt	▶ Opprett kabeltilkobling
	Det er ikke tilstrekkelig elektrolytt i membranheten	▶ Fyll membranhette
	Ingen inngangstrømning av medium	▶ Opprett gjennomstrømning, rengjør filter
Visningsverdi for høy	Polarisering av sensoren ennå ikke fullført	▶ Vent til polariseringen er fullført
	Membran defekt	▶ Bytt membranhette
	Shunt (f.eks. fuktkontakt) i sensorakselen	▶ Fjern membranhette ▶ Gni arbeidselektroden tørr ▶ Hvis givervisningen ikke går tilbake til null, er det en shunt til stede: bytt sensor
	Fremmede oksidanter forstyrrer sensor	▶ Undersøk medium, kontroller kjemikalier
Visningsverdi for lav	Membranhette ikke skrudd helt på	▶ Fyll membranhette med fersk elektrolytt ▶ Skru membranhette helt på
	Membran tilsmusset	▶ Rengjør membran
	Luftboble foran membran	▶ Frisett luftboble
	Luftboble mellom arbeidselektrode og membran	▶ Fjern membranhetteetterfyll elektrolytt ▶ Fjern luftboble ved å banke lett på utsiden av membranheten ▶ Skru på membranhette
	Inngangsstrømning av medium for lav	▶ Opprett riktig gjennomstrømning
	Fremmede oksidanter forstyrrer DPD-referansemåling	▶ Undersøk medium, kontroller kjemikalier
	Bruk av organiske desinfeksjonsmidler	▶ Bruk egnet middel (f.eks. i samsvar med DIN 19643) (vann kan måtte byttes først) ▶ Bruk egnet referansesystem
Visning varierer betydelig	Hull i membran	▶ Bytt membranhette

9 Vedlikehold

 Legg merke til informasjonen på sikkerhetsdatabladet for å sikre sikker bruk av elektrolytten.


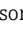



Ta alle nødvendige forholdsregler i tide til å sikre hele driftssikkerheten og påliteligheten for hele målesystemet.

LES DETTE

Effekter på prosess og prosesskontroll!

- ▶ Når du utfører arbeid på systemet, må du tenke på potensielle konsekvenser dette kan få for prosessstyresystemet og selve prosessen.
- ▶ For din egen sikkerhets skyld må du bare bruke originalt tilbehør. Med originaldeler ivaretas funksjon, nøyaktighet og pålitelighet også etter vedlikeholdsarbeid.

9.1 Vedlikeholdsskjema

Intervall	Vedlikeholdsarbeid
Ved synlige avleiringer på membranen (biofilm, kalk)	▶ Rengjør sensormembran →  26
Ved synlig smuss på overflaten av elektrodelegemet	▶ Rengjør elektrodelegeme til sensor →  26
<ul style="list-style-type: none"> ▪ Helling avhengig av bruksområde: <ul style="list-style-type: none"> ▪ Hver 12. måned (høyst) under konstante forhold i det tillatte området på 0 – 55 °C (32 – 131 °F) ▪ Ved store temperatursvingninger, f.eks. fra 10 °C (50 °F) til 25 °C (77 °F) og tilbake ▪ Nullpunktkalibrering: <ul style="list-style-type: none"> ▪ Ved drift i konsentrasjonsområde under 0.5 mg/l (ppm) ▪ Hvis negativ måleverdi vises med fabrikkkalibrering 	▶ Kalibrer sensoren
<ul style="list-style-type: none"> ▪ Hvis elektrolytt eller advarsel er aktiv ▪ Hvis hette erstattes ▪ For å bestemme nullpunktet ▪ Hvis hellingen er for lav eller for høy i forhold til den nominelle hellingen, og membranheten ikke er synlig skadet eller tilsmusset 	▶ Fyll membranette med fersk elektrolytt →  25
<ul style="list-style-type: none"> ▪ Hvis det er smørefett/oljeavleiringer (mørke eller gjennomsiktige punkter på membranen) ▪ Hvis hellingen er for høy eller for lav, eller sensorstrømmen er svært støyete ▪ Hvis det er åpenbart at sensorstrømmen er vesentlig avhengig av temperaturen (temperaturkompensasjon fungerer ikke). 	▶ Bytt membranette →  27
Hvis det er synlige endringer på arbeidselektroden eller motelektroden (brunt belegg er ikke lenger til stede)	▶ Regenerer sensor →  30

9.2 Vedlikeholdsarbeid

9.2.1 Rengjøre sensoren

FORSIKTIG

Fortynnet saltsyre

Saltsyre forårsaker irritasjon hvis det kommer i kontakt med huden eller øynene.

- ▶ Når du bruker fortynnet saltsyre, må du bruke verneklær som hansker og briller.
- ▶ Unngå søl.

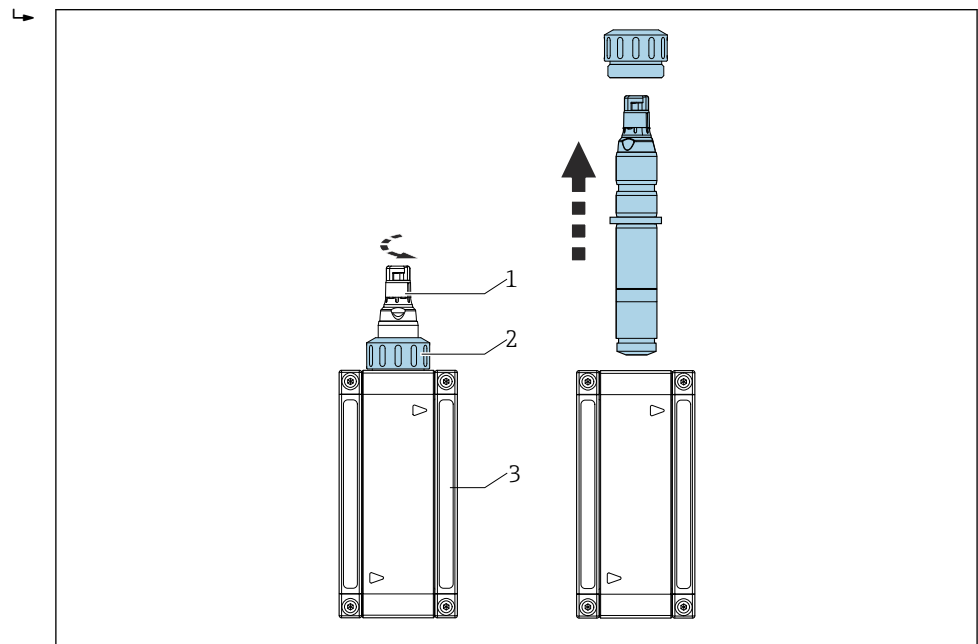
LES DETTE**Kjemikalier som reduserer overflatespenning (f.eks. surfaktanter i rengjøringsmidler eller organiske løsemidler som kan blandes med vann, f.eks. alkohol)**

Kjemikalier som reduserer overflatespenningen, fører til at sensormembranen mister spesialegenskapene og den beskyttende funksjonen, noe som resulterer i målefeil.

- ▶ Ikke bruk noen kjemikalier som reduserer overflatespenning.

Fjerne sensoren fra armatur FlowfitCYA27

1. Fjern kabelen.
2. Skru løs koblingsmutteren fra enheten.
3. Dra sensor ut gjennom åpning i enhet.



- 1 Desinfeksjonssensor
 2 Koblingsmutter for feste av en desinfeksjonssensor
 3 Gjennomstrømningsarmatur Flowfit CYA27

A0044654



Du finner mer informasjon om "Fjerne sensoren fra armatur Flowfit CYA27" i armaturens bruksanvisning. www.endress.com/cya27

Bruksanvisning BA02059C


Rengjøre sensormembranen

Hvis membranen er synlig tilsmusset, f.eks. biofilm, fortsetter du på følgende måte:


1. Fjern sensoren fra gjennomstrømningsarmaturen .
2. Fjern membranheten → 27.
3. Bare rengjør membranheten mekanisk ved hjelp av en skånsom vannstråle. Alternativt kan du rengjøre i flere minutter i fortynnede syrer eller i angitte rengjøringsmidler uten noen flere kjemiske tilsetningsstoffer.
4. Deretter må du skylle grundig med vann.
5. Skru membranheten tilbake på sensoren → 27.

Rengjøre elektrodelegemet

1. Fjern sensor fra strømningsenhet.
2. Fjern membranhette → 27.

3. Tørk gullelektrode forsiktig med en myk svamp.
4. Skyll elektrodelegemet med demineralisert vann, alkohol eller syre.
5. Fyll membranhetten med fersk elektrolytt.
6. Skru membranhetten tilbake på sensoren →  27.

9.2.2 Fylle membranhetten med fersk elektrolytt

 Legg merke til informasjonen på sikkerhetsdatabladet for å sikre sikker bruk av elektrolytten.



LES DETTE

Skade på membran og elektroder, luftbobler



Mulige målte feil for å fullføre målepunktsvikten

- ▶ Unngå skade på membran og elektroder.
- ▶ Elektrolytten er kjemisk nøytral og er ikke helseskadelig. Den må uansett ikke svelges, og unngå kontakt med øyne.
- ▶ Hold elektrolyttflasken lukket etter bruk. Ikke overfør elektrolytt til andre beholdere.
- ▶ Ikke oppbevar elektrolytt i mer enn 2 år. Elektrolytten må ikke ha en gul farge. Overhold siste forbruksdato på etiketten.
- ▶ Unngå luftbobler når du heller elektrolytt i membranhetten.

Fyll membranhetten med elektrolytt

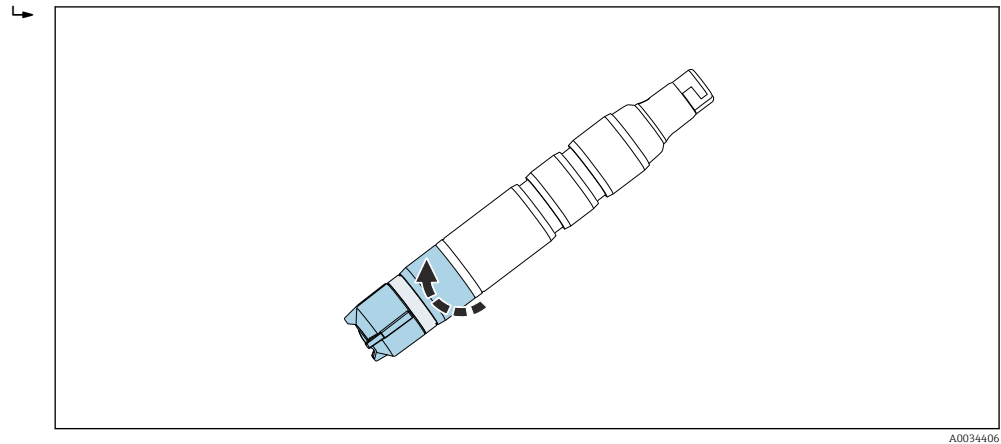
1. Fjern membranhetten →  27.
2. Fyll ca. 7 ml (0.24 fl oz) elektrolytt i membranhetten til det er på nivå med starten av den interne gjengen.
3. Skru sakte på membranhetten helt til endestoppen →  26. Dette vil gjøre at overskytende elektrolytt fortrenses ved ventilen og gjengen.
4. Om nødvendig kan du klappe sensoren og membranhetten tørr ved hjelp av en klut.
5. Nullstill driftstimeteller for elektrolytt på giver under **Meny/kalibrering/ <Sensordesinfeksjon>/Disinfection/Endre elektrolytt eller Bytt sensorhette og elektrolytt/Lagre**

9.2.3 Bytte membranhetten

1. Fjern sensoren fra gjennomstrømningsarmaturen .
2. Fjern membranhetten →  27.
3. Hell fersk elektrolytt i den nye membranhetten til det er på nivå med starten av hunngjenget.
4. Kontroller om tetningsringen er montert i membranhetten.
5. Skru den nye membranhetten på sensorskaftet →  27.
6. Skru på membranhetten til membranen ved den fungerende elektroden er litt overstrukket (1 mm (0.04 in)).
7. Nullstill driftstimeteller for membranhetten på giver. Mer informasjon finnes i giverens bruksanvisning.

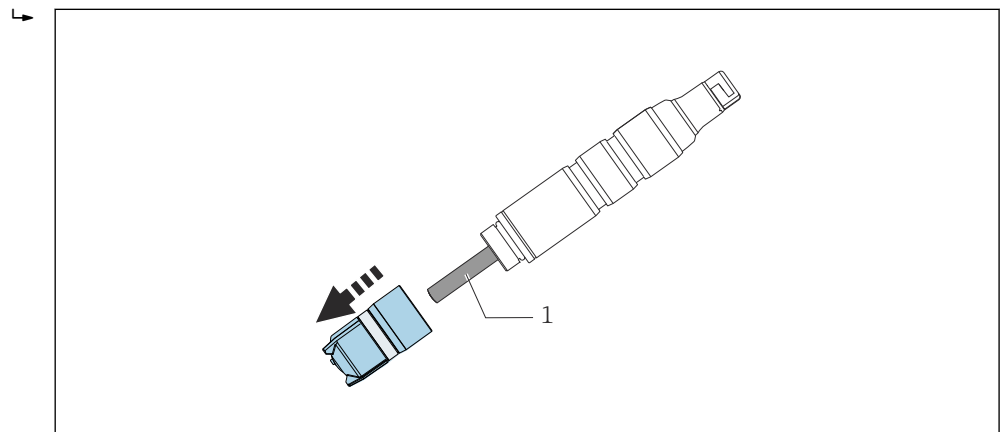
Fjern membranhette

- ▶ Roter membranhette forsiktig.



A0034406

- ▶ Fjern membranhetten forsiktig.

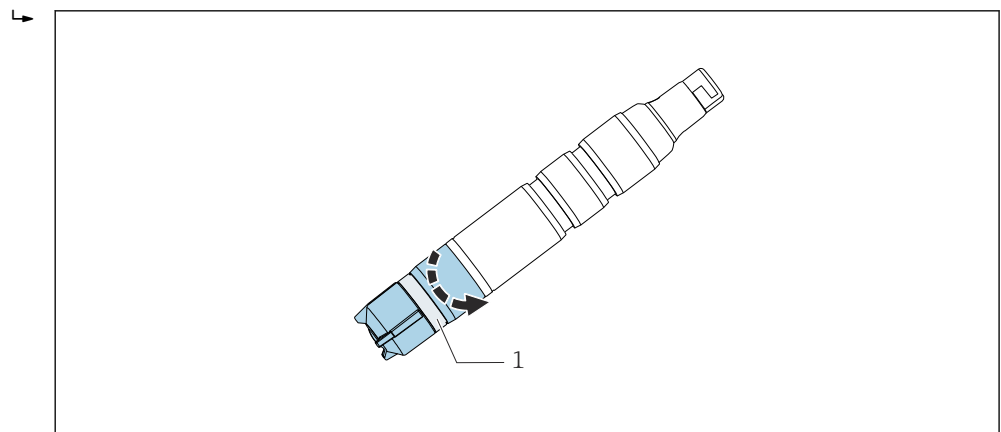


A0034406

1 Elektrodekropp

Skru membranhette på sensor

- ▶ Skru membranhette på sensoraksel: Hold sensor etter akselen. Hold ventil klar.




A0034406

8 Skru på membranheten: Hold trykkavlastingsventil klar.




1 Trykkavlastingsventil

9.2.4 Oppbevare sensoren

Hvis måling stoppes i en kort periode og det kan garanteres at sensoren vil holdes fuktig under oppbevaring:

1. Armaturen går garantert ikke tom, kan du la sensoren forbli i strømningsenheten.
2. Det er en mulighet for at enheten kan gå tom, fjerne kabelen og fjern sensoren fra armaturen.
3. For å holde membranen fuktet etter at sensoren er fjernet, må du etterfylle beskyttelseshetten med elektrolytt eller rent vann.
4. Monter beskyttelseshetten på sensoren →  29.

Under lange avbrudd i måling, særlig hvis dehydrering er mulig:

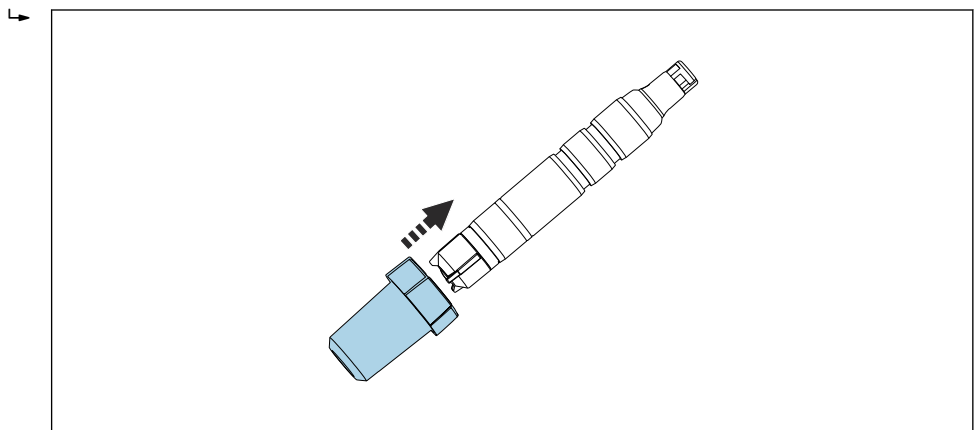
1. Fjern kabelen.
2. Fjern sensoren fra armaturen .
3. Rengjør sensoraksel og membranhetten med kaldt vann og la dem tørke.
4. Skru løst på membranhetten helt til endestoppen. Dette sikrer at membranen forblir slakk.
5. Fest den tørre beskyttelseshetten for mekanisk beskyttelse →  27.
6. Fyll elektrolytten i membranhetten når ved ny idriftsetting av elektrolytt →  27 og fortsett deretter som for idriftsetting →  22.

Påse at ingen gjengroing av organiske stoffer forekommer ved lengre avbrudd i målingen.

- ▶ Fjern kontinuerlig organiske avleiringer, f.eks. bakteriefilmer.

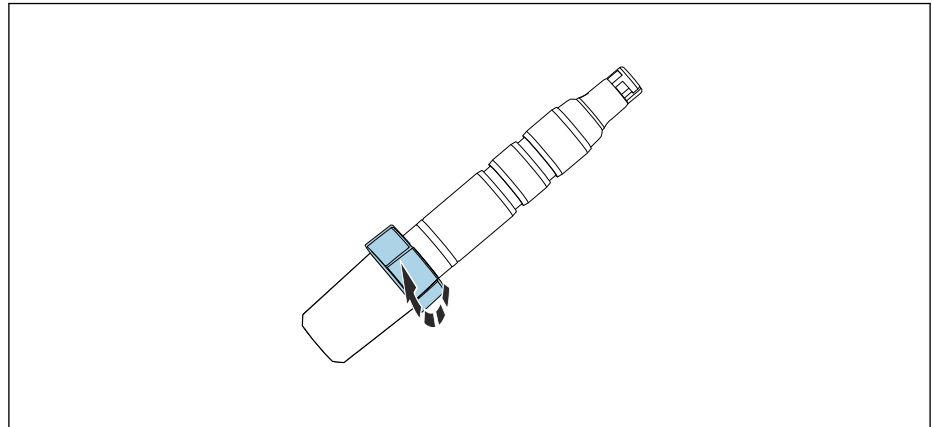
Monter beskyttelseshetten på sensoren

1. For å holde membranen fuktet etter at sensoren er fjernet, må du etterfylle beskyttelseshetten med elektrolytt eller rent vann.
2. Den øverste delen av beskyttelseshetten er i den åpne posisjonen. Skyv beskyttelseshetten forsiktig inn på membranhetten.



A0034264

3. Fest beskyttelseshetten ved å rotere overdelen av beskyttelseshetten.



A0034494

9.2.5 Regenerere sensoren

Under måling tømmes elektrolytten i sensoren gradvis på grunn av kjemiske reaksjoner. Det grå-brune sølvkloridlaget som påføres motelektroden på fabrikken, fortsetter å vokse under sensordrift. Dette har ingen effekt på reaksjonen som finner sted ved arbeidselektroden.

En endring i fargen på sølvkloridlaget angir en effekt på reaksjonen som foregår.

1. Utfør en visuell kontroll for å påse at den grå-brune fargen på motelektroden ikke er endret. Hvis fargen på motelektroden er endret, f.eks. hvis den er flekkete, hvit eller sølvaktig, må sensoren regenereres.
2. Send sensoren til produsenten for regenerering.

10 Reparasjon

10.1 Reservedeler

Mer detaljert informasjon om reservedelssett finnes i «Spare Part Finding Tool» på Internett:

www.endress.com/spareparts_consumables

10.2 Retur

Produktet må returneres hvis reparasjoner eller en fabrikkalibrering er nødvendig, eller hvis feil produkt ble bestilt eller levert. Som et ISO-sertifisert selskap og dessuten på grunn av lovbestemmelser er Endress+Hauser forpliktet til å følge visse prosedyrer ved håndtering av returnerte produkter som har vært i kontakt med medium.

Slik sikrer du rask, sikker og profesjonell retur av enheten:

- ▶ Se nettstedet www.endress.com/support/return-material for informasjon om prosedyren og vilkårene for retur av enheter.

10.3 Kassering



Hvis det er et krav ifølge direktiv 2012/19/EU om avfall fra elektrisk og elektronisk utstyr (WEEE), er produktet merket med det illustrerte symbolet for å begrense kasseringen av WEEE som usortert husholdningsavfall. Ikke kasser produkter med denne merkingen som usortert husholdningsavfall. Returner dem heller til produsenten for kassering under gjeldende vilkår.

11 Tilbehør

Følgende er det viktigste tilbehøret som var tilgjengelig da denne dokumentasjonen ble utstedt.

Oppført tilbehør er teknisk kompatibel med produktet i instruksjonene.

1. Bruksområdespesifikke restriksjoner for produktkombinasjonen er mulig. Tilpasser målepunktet til bruksområdet. Dette er ansvaret til operatøren av målepunktet.
2. Vær oppmerksom på informasjonen i instruksjonene for alle produkter, spesielt tekniske data.
3. For tilbehør som ikke er angitt her, må du kontakte et service- eller salgskontor.

11.1 Enhetspesifikt tilbehør

Memosens datakabel CYK10

- For digitale sensorer med Memosens-teknologi
- Product Configurator på produktsiden: www.endress.com/cyk10



Teknisk informasjon TI00118C

Memosens datakabel CYK11

- Forlengelseskabel for digitale sensorer med Memosens-protokoll
- Produktkonfigurator på produktsiden: www.endress.com/cyk11



Teknisk informasjon TI00118C

Memosens laboratoriekabel CYK20

- For digitale sensorer med Memosens-teknologi
- Produktkonfigurator på produktsiden: www.endress.com/cyk20

Flowfit CYA27

- Modulært flowarmatur for multiparametermålinger
- Produktkonfigurator på produktsiden: www.endress.com/cya27



Teknisk informasjon TI01559C

Flexdip CYA112

- Nedsenkingsenhet for vann og avløpsvann
- Modulbasert enhetssystem for sensorer i åpne bassenger, kanaler og tanker
- Materiale: PVC eller rustfritt stål
- Produktkonfigurator på produktsiden: www.endress.com/cya112



Teknisk informasjon TI00432C

Fotometer PF-3

- Kompakt håndholdt fotometer for å bestemme referansemåleverdien
- Fargekodede reagensflasker med klare doseringsanvisninger
- Ordrenr. 71257946

Adaptersett CCS5x(D/E) for CYA27

- Klemmering
- Trykkring
- O-ring
- Ordrenr. 71372027

Adaptersett CCS5x(D/E) for CYA112

- Adapter inkl. O-ringer
- 2 låsebolter
- Ordrenr. 71372026

Komplett hurtigfesteordningssett for CYA112

- Adapter, indre og ytre deler inkl. O-ringer
- Verktøy for montering og demontering
- Ordrenr. 71093377 eller montert tilbehør av CYA112

COY8

Nullpunktgel for oksygen- og desinfeksjonssensorer

- Desinfeksjonsfri gel for verifisering, nullpunktskalibrering og justering av oksygen og desinfeksjonsmålepunkter
- Produktkonfigurator på produktsiden: www.endress.com/coy8



Teknisk informasjon TI01244C

12 Tekniske data

12.1 Inngang

Målevariabler	Fri klor (HOCl)	Hypoklorsyre (HOCl) [mg/l, µg/l, ppm, ppb]
	Temperatur	[°C, °F]
Måleområde	CCS51E-**11AD**	0 – 5 mg/l (ppm) HOCl
	CCS51E-**11BF**	0 – 20 mg/l (ppm) HOCl
	CCS51E-**11CJ**	0 – 200 mg/l (ppm) HOCl
Signalstrøm	CCS51E-**11AD**	33 til 63 nA per 1 mg/l (ppm) HOCl
	CCS51E-**11BF**	9 til 18 nA per 1 mg/l (ppm) HOCl
	CCS51E-**11CJ**	9 til 18 nA per 1 mg/l (ppm) HOCl

12.2 Ytelseegenskaper

Referansedriftsvilkår	Temperatur	20 °C (68 °F)	
	pH-verdi	pH 5,5 ±0,2	
	Gjennomstrømning	40 til 60 cm/s	
	HOCl-fritt basemedium	Hovedledning vann	
Svartid	T ₉₀ < 25 s (etter fullført polarisering) T ₉₀ -tiden kan være lengre under visse forhold. Hvis sensoren betjenes eller lagres i et klorfritt medium i en lengre tidsperiode, starter sensorresponsen umiddelbart hvis klor er til stede, men når bare den nøyaktige konsentrasjonsverdien etter en forsinkelse.		
Polariseringstid	Initiell idriftsetting	45 min	
	Ny idriftsetting	20 min	
Måleverdioppløsning for sensor	CCS51E-**11AD**	0,03 µg/l (ppb) HOCl	
	CCS51E-**11BF**	0,13 µg/l (ppb) HOCl	
	CCS51E-**11CJ**	1,10 µg/l (ppb) HOCl	
Målt feil		LOD (deteksjonsgrense) ¹⁾	LOQ (kvantifiseringsgrense) ¹⁾
	CCS51E-**11AD**	0.002 mg/l (ppm)	0.005 mg/l (ppm)
	CCS51E-**11BF**	0.002 mg/l (ppm)	0.007 mg/l (ppm)
	CCS51E-**11CJ**	0.008 mg/l (ppm)	0.027 mg/l (ppm)

1) Basert på ISO 15839. Den målte feilen omfatter alle sensorens og giverens usikkerheter (elektrodesystem). Inneholder ikke alle usikkerhetene forårsaket av referansemateriale og justeringer som kan ha blitt utført.

Repetierbarhet	CCS51E-**11AD**	0.0031 mg/l (ppm)
	CCS51E-**11BF**	0.0035 mg/l (ppm)
	CCS51E-**11CJ**	0.062 mg/l (ppm)
Nominell helling	CCS51E-**11AD**	48 nA per 1 mg/l (ppm) HOCl
	CCS51E-**11BF**	14 nA per 1 mg/l (ppm) HOCl
	CCS51E-**11CJ**	14 nA per 1 mg/l (ppm) HOCl
Langvarig drift	< 1 % per måned (gjennomsnittsverdi, bestemt ved drift med varierende konsentrasjoner og under referansebetingelser)	
Driftstid for elektrolytten	ved 10 % av måleområdet og 20 °C	2 år
	ved 50 % av måleområdet og 20 °C	1 år
	ved høyeste konsentrasjon og 55 °C	60 dager

Iboende forbruk

Egenforbruket av klor ved sensoren er ubetydelig.

12.3 Miljø

Omgivelsestemperatur -20 – 60 °C (-4 – 140 °F)

Oppbevaringstemperatur		Langtidsoppbevaring opptil 2 år (maks.)	Oppbevaring opptil 48 t (maks.)
	Med elektrolytt	0 – 35 °C (32 – 95 °F) (ikke-frysende)	35 – 55 °C (95 – 131 °F)
	Uten elektrolytt	-20 – 60 °C (-4 – 140 °F)	

Kapslingsgrad IP68 (1.8 m (5.91 ft)) vannsøyle over 7 dager ved 20 °C (68 °F)

12.4 Prosess

Prosesstemperatur 0 til 55 °C (32 til 130 °F), over frysepunkt

Prosesstrykk Innløpstrykket avhenger av den spesifikke monteringen og installasjonen. Målingen kan finne sted med et fritt utløp. Sensoren kan betjenes ved prosessstrykk opp til 1 bar relativ (14.5 psi relativ) (2 bar abs. (29 psi abs.)).

- Når det gjelder sensortilstand og -ytelse, er det vesentlig at grensene for flowhastighet angitt i følgende tabell overholdes.

	Strømningshastighet [cm/s]	Volumstrømning [l/h]		
		Flowfit CYA27 (5 l- versjon)	Flowfit CYA27 (versjon 30 l)	Flexdip CYA112
Minimum	15	5	30	Sensoren suspenderes fritt i mediet. Vær oppmerksom på minste strømningshastighet på 15 cm/s under installasjon.
Maximum	80	30	60	

pH-område	Effektivitetsområde for fri klor	pH 4 til 9 ¹⁾
	Kalibrering	pH 4 til 8
	Måling	pH 4 til 9

1) Opp til pH 4 og i nærvær av kloridioner (Cl⁻), produseres Cl₂ som også måles

Konduktivitet	Sensoren kan også brukes i medier med en svært lav konduktivitet, f.eks. demineralisert vann. I så tilfelle må du være oppmerksom på mediets reduserte pH-bufferkapasitet. Dette uttrykkes i en pH-verdi som er vanskelig å justere og kan påvirke pH-kompensasjonen.
---------------	---

Gjennomstrømning	Minst 5 l/h (1.3 gal/h), i gjennomstrømningsarmatur Flowfit CYA27 (versjon 5 l) Minst 30 l/h (7.9 gal/h), i gjennomstrømningsarmatur Flowfit CYA27 (versjon 30 l)
------------------	--

Gjennomstrømning	Minst 15 cm/s (0.5 ft/s), f.eks. med nedsenkingsenhet Flexdip CYA112
------------------	--

12.5 Mekanisk utførelse

Mål	→  15
-----	--

Vekt	Sensor med membranhetten og elektrolytt (uten beskyttelseshette og uten adapter) Ca. 95 g (3.35 oz)
------	--

Materialer	Giveraksel	POM
	Membran	PVDF
	Membranhetten	PVDF
	Vernehette	<ul style="list-style-type: none"> ■ Beholder: PC-makrolon (polykarbonat) ■ Tetning: Kraiburg TPE TM5MED ■ Deksel: PC-makrolon (polykarbonat)
	Tetningsring	FKM
	Sensorakselkobling	PPS

Kabelspesifikasjon	maks. 100 m (330 ft), inkl. kabelforlengelse
--------------------	--



www.addresses.endress.com
