

Instruções de segurança **Cerabar PMC21, PMP21**

II 3 G Ex ec IIC T4 Gc



Cerabar PMC21, PMP21

Sumário

Sobre este documento	4
Documentação associada	4
Documentação adicional	4
Certificados e declarações	4
Endereço do fabricante	4
Outras normas	5
Código de pedido estendido	5
Instruções de segurança: Geral	6
Instruções de segurança: Condições específicas de uso	7
Instruções de segurança: Instalação	7
Tabelas de temperatura	8
Dados de conexão	8

Sobre este documento

O número do documento dessas Instruções de segurança (XA) devem corresponder com as informações na etiqueta de identificação.

Documentação associada

Toda a documentação está disponível na Internet:
www.endress.com/Deviceviewer
(digite o número de série da etiqueta de identificação).



Se ainda não estiver disponível, pode ser solicitada uma tradução para os idiomas da UE.

Para comissionar o equipamento, observe as instruções de operação relativas ao equipamento:

BA01271P

Documentação adicional

Brochura sobre proteção contra explosão: CP00021Z

O folheto de proteção contra explosão está disponível na Internet:
www.endress.com/Downloads

Certificados e declarações**Declaração de conformidade da CE**

Número de declaração:
EU_01154

A Declaração de Conformidade da UE está disponível na Internet:
www.endress.com/Downloads

Certificado de vistoria tipo UE

Número do certificado:
EC 00394

Lista de normas aplicadas: consulte Declaração de conformidade da UE.

Endereço do fabricante

Endress+Hauser SE+Co. KG
Hauptstraße 1
79689 Maulburg, Alemanha

Endereço da fábrica: veja etiqueta de identificação.

Outras normas

Entre outras coisas, as seguintes normas devem ser observadas na versão atual para instalação apropriada:

- IEC/EN 60079-14: "Atmosferas explosivas - Parte 14: projeto, seleção e montagem das instalações elétricas"
- EN 1127-1: "Atmosferas explosivas - Prevenção e proteção contra explosão - Parte 1: Conceitos básicos e metodologia"

Código de pedido estendido

O código de pedido estendido é indicado na etiqueta de identificação, que é afixado ao equipamento de forma que fique visível. Informações adicionais sobre a etiqueta de identificação são fornecidas nas Instruções de operação associadas.

Estrutura do código de pedido estendido

PMC21, PMP21 - ***** + A*B*C*D*E*F*G*..

(Tipo do equipamento)
(Especificações básicas)
(Especificações opcionais)

* = Espaço reservado

Nesta posição, uma opção (número ou letra) selecionada a partir da especificação é exibida ao invés dos espaços reservados.

Especificações básicas

Os recursos absolutamente essenciais para o equipamento (recursos obrigatórios) são descritos em especificações básicas. O número de posições depende do número de recursos disponíveis. O opcional selecionado de um recurso pode consistir de várias posições.

Especificações opcionais

As especificações opcionais descrevem os recursos adicionais para o equipamento (recursos opcionais). O número de posições depende do número de recursos disponíveis. Os recursos têm uma estrutura de 2 dígitos para ajudar na identificação (por exemplo, JA). O primeiro dígito (ID) representa o grupo de recursos e consiste de um número ou uma letra (por exemplo J = teste, certificado). O segundo dígito constitui o valor que se refere ao recurso dentro do grupo (por exemplo, A = 3,1 material (peças úmidas), certificado de inspeção).

Mais informações detalhadas sobre esse equipamento são fornecidas nas seguintes tabelas. Essas tabelas descrevem as posições individuais e IDs no código de pedido estendido que são relevantes às áreas classificadas.

Código de pedido estendido: Cerabar



As especificações a seguir reproduzem uma parte da estrutura do produto e são usadas para atribuir:

- Essa documentação para o equipamento (usando o código do pedido estendido na etiqueta de identificação).
- As opções do equipamento citados no documento.

Tipo do equipamento

PMC21, PMP21

Especificações básicas

Posição 1, 2 (Aprovação)		
Opção selecionada		Descrição
PMC21	BC	II 3 G Ex ec IIC T4 Gc
PMP21		

Posição 3 (saída)		
Opção selecionada		Descrição
PMC21	1	4 para 20 mA
PMP21		

Especificações opcionais

Nenhuma opção específica para áreas classificadas está disponível.

Instruções de segurança: Geral

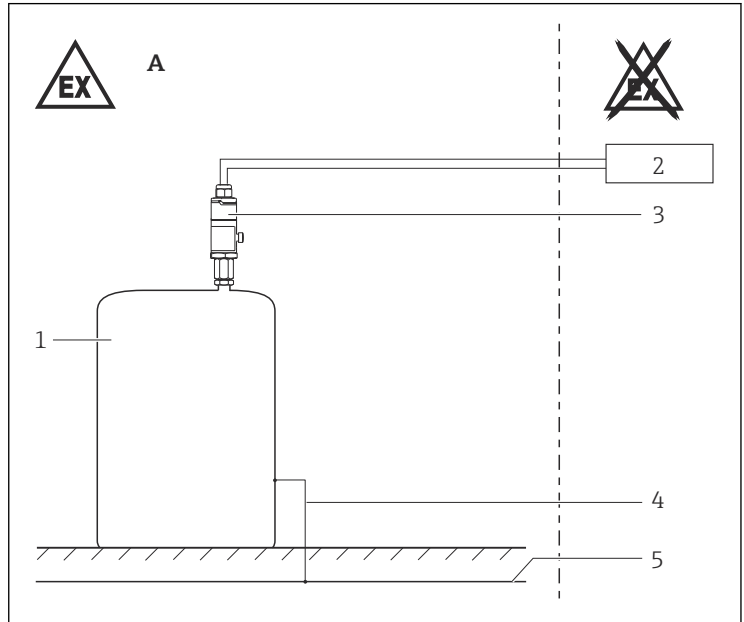
- Os colaboradores devem atender as seguintes condições para montagem, instalação elétrica, comissionamento e manutenção do equipamento:
 - Serem adequadamente qualificados para os papéis e tarefas que irão executar
 - Serem treinados em proteção contra explosão
 - Estar familiarizados com as regulamentações nacionais
- Instale o equipamento de acordo com as instruções do fabricante e regulamentações nacionais.
- Apenas use o equipamento em meios para os quais as partes molhadas tenham durabilidade suficiente.
- Evitar carga eletrostática:
 - De superfícies de plástico (ex. invólucro, elemento do sensor, envernização especial, placas adicionais instaladas, ...)
 - De capacidades isoladas (ex. placas metálicas isoladas)

**Instruções de
segurança:
Condições
específicas de uso**

Em caso de envernização adicional ou alternativo no gabinete ou em outras peças de metal:

- Observe o perigo de carga e descarga eletrostática.
- Não esfregue as superfícies com pano seco.

**Instruções de
segurança:
Instalação**



A0031218

- A Zona 2
 1 Tanque; Zona 2
 2 Fonte de alimentação
 3 Gabinete do transmissor
 4 Linha de equalização potencial
 5 Equalização de potencial

- Temperatura de operação contínua do cabo de conexão: $\geq T_a + 5 \text{ K}$.
- Use um conector M12 certificado adequado.
- Durante a operação: Certifique-se de que o grau de proteção IP54 é observado.
- Em atmosferas potencialmente explosivas: não desconecte conexões elétricas quando energizado.
- Se não houver misturas potencialmente explosivas presentes ou se outras medidas de proteção foram tomadas, o equipamento pode ser operado sob outras condições atmosféricas, em conformidade com as especificações do fabricante.

Equalização potencial

Se a equalização potencial não puder ser garantida pela instalação: de forma a evitar cargas eletrostáticas, integre partes metálicas do invólucro na equalização potencial.

Tabelas de temperatura

Classe de temperatura	Temperatura do processo T_p (processo)	Temperatura ambiente T_a (ambiente): invólucro
T4	$\leq 100\text{ °C}$	$-40\text{ °C} \leq T_a \leq +70\text{ °C}$

Dados de conexão

Dados elétricos
$U \leq 30\text{ V}_{DC}$



71630496

www.addresses.endress.com
