

사용 설명서

Memosens CCS55E

Memosens 기술이 적용된 유리 브롬 측정용 디지털 센서



목차









1	문서 정보	4	12	기술 정보	33
1.1	안전 정보.....	4	12.1	입력.....	33
1.2	사용 기호.....	4	12.2	성능 특성.....	33
2	기본 안전 지침	5	12.3	환경.....	34
2.1	작업자 요건.....	5	12.4	프로세스.....	34
2.2	용도.....	5	12.5	기계적 구조.....	35
2.3	작업장 안전.....	5			
2.4	작동 안전.....	5			
2.5	제품 안전.....	6			
3	제품 설명	7			
3.1	제품 디자인.....	7			
4	입고 승인 및 제품 식별	11			
4.1	입고 승인.....	11			
4.2	제품 식별.....	11			
5	설치	13			
5.1	설치 요구사항.....	13			
5.2	센서 설치.....	14			
6	전기 연결	19			
6.1	센서 연결.....	19			
6.2	방진방수 등급 보장.....	19			
6.3	연결 후 점검.....	19			
7	시운전	21			
7.1	기능 점검.....	21			
7.2	센서 분극.....	21			
7.3	pH 보정.....	21			
7.4	센서 교정.....	21			
7.5	전해질 카운터.....	22			
8	진단 및 문제 해결	23			
9	유지보수	24			
9.1	유지보수 일정.....	24			
9.2	유지보수 작업.....	24			
10	수리	30			
10.1	예비 부품.....	30			
10.2	반품.....	30			
10.3	폐기.....	30			
11	액세서리	31			
11.1	계기별 액세서리.....	31			

1 문서 정보

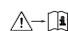


1.1 안전 정보

정보 구조	의미
⚠ 위험 원인(/결과) 필요 시 준수하지 않을 경우의 결과(해당 시) ▶ 수정 조치	위험 상황을 알리는 기호입니다. 이 위험 상황을 방지하지 못하면 심각한 인명 피해가 발생합니다.
⚠ 경고 원인(/결과) 필요 시 준수하지 않을 경우의 결과(해당 시) ▶ 수정 조치	위험 상황을 알리는 기호입니다. 이 위험 상황을 방지하지 못하면 심각한 인명 피해가 발생할 수 있습니다.
⚠ 주의 원인(/결과) 필요 시 준수하지 않을 경우의 결과(해당 시) ▶ 수정 조치	위험 상황을 알리는 기호입니다. 이 상황을 방지하지 못하면 경미한 부상이나 중상을 당할 수 있습니다.
주의 원인/상황 필요 시 준수하지 않을 경우의 결과(해당 시) ▶ 조치/참고	재산 피해가 발생할 수 있는 상황을 알리는 기호입니다.

1.2 사용 기호

-  추가 정보, 팁
-  허용
-  권장
-  금지 또는 권장되지 않음
-  계기 설명서 참조
-  페이지 참조
-  그래픽 참조
-  한 단계의 결과

1.2.1 계기의 기호


-  계기 설명서 참조
-  최소 삽입 길이
-  이 기호가 있는 제품은 미분류 지자체 폐기물로 폐기하지 말고, 해당 조건에 따라 폐기할 수 있도록 제조사에 반환하십시오.

2 기본 안전 지침

2.1 작업자 요건

측정 시스템의 설치, 시운전, 작동 및 유지보수는 숙련된 기술 인력만 수행할 수 있습니다.

- ▶ 기술 인력은 플랜트 오퍼레이터로부터 지정된 작업을 수행하기 위한 허가를 받아야 합니다.
- ▶ 전기 연결은 전기 기술자만 수행할 수 있습니다.
- ▶ 기술 인력은 이 사용 설명서의 내용을 읽고 숙지해야 하며, 사용 설명서에 명시된 지침을 준수해야 합니다.
- ▶ 측정 개소 오류는 허가 받은 숙련 인력만 수리할 수 있습니다.

 사용 설명서에서 다루지 않는 수리는 제조사 현장이나 서비스 부서에서 직접 수행되어야 합니다.

2.2 용도

해수, 프로세스 용수 및 수영장 용수는 무기 브롬 화합물 같은 소독제를 첨가해 소독할 수 있습니다. 소독제 주입량은 지속적으로 변동하는 조건에 맞춰 조정해야 합니다. 농도가 너무 낮으면 소독 프로세스의 효과가 떨어질 수 있습니다. 농도가 너무 높으면 부식이 발생하고 맛과 냄새에 악영향을 미쳐 불필요한 비용이 발생할 수 있습니다.

Memosens CCS55E 센서는 물속 유리 브롬의 연속 측정을 위해 설계되었고, 측정 및 제어 장비와 함께 소독의 제어를 최적화합니다.

지정된 용도 이외의 목적으로 기기를 사용하면 인력과 전체 측정 시스템의 안전을 위협할 수 있으므로 허용되지 않습니다.

지정되지 않은 용도로 사용하여 발생하는 손상에 대해서는 제조사가 책임을 지지 않습니다.

2.3 작업장 안전

사용자는 다음과 같은 안전 조건을 준수할 책임이 있습니다.

- 설치 가이드라인
- 지역 표준 및 규정
- 방폭 규정

전자파 적합성

- 이 제품은 산업 어플리케이션에 관한 국제 표준에 따라 전자파 적합성 테스트를 받았습니다.
- 명시된 전자파 적합성은 이 사용 설명서에 따라 연결한 제품에만 적용됩니다.

2.4 작동 안전

전체 측정 포인트의 시운전 전 유의사항:

1. 모든 연결이 올바른지 확인하십시오.
2. 전기 케이블과 호스 연결이 손상되지 않았는지 확인하십시오.
3. 손상된 제품을 작동하지 말고 제품이 우발적으로 작동하지 않도록 보호하십시오.
4. 손상된 제품에 고장 라벨을 붙이십시오.

작동 중 유의사항:

- ▶ 오류를 수정할 수 없을 경우
제품 사용을 중단하고 제품이 우발적으로 작동하지 않도록 보호하십시오.

2.5 제품 안전

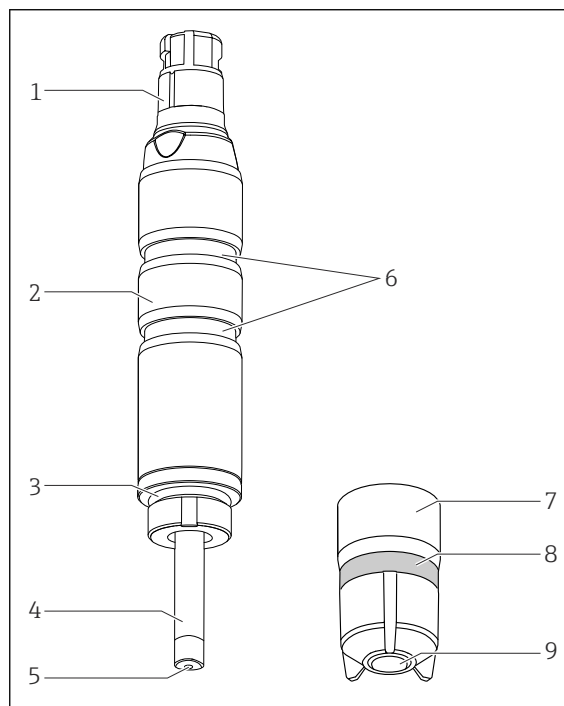
이 제품은 최신 안전 요건을 준수하도록 설계되었고 테스트를 받았으며 작동하기에 안전한 상태로 출고되었습니다. 또한 관련 규정과 국제 표준을 준수합니다.

3 제품 설명

3.1 제품 디자인

센서는 다음과 같은 기능 단위로 구성됩니다.

- 멤브레인 캡(측정 챔버 및 멤브레인)
 - 유체로부터 내부 전류 측정 시스템 분리
 - 견고한 PET 멤브레인 및 감압 밸브
 - 일정한 전해질 막을 위해 작업 전극과 멤브레인 사이에 지지 격자가 있습니다. 이를 통해 변동하는 압력과 유량의 영향을 줄이면서 비교적 일정한 표시를 보장합니다.
- 센서 샤프트:
 - 대형 상대 전극
 - 플라스틱에 내장된 작업 전극
 - 내장 온도 센서



☐ 1 센서 구조

3.1.1 측정 원리

유리 브롬은 전류 측정 원리에 따라 차아브롬산(HOBr)을 통해 측정됩니다.

유체에 포함된 차아브롬산(HOBr)은 센서 멤브레인을 통해 확산되고 금 작업 전극에서 브롬 이온(Br⁻)으로 환원됩니다. 은 상대 전극에서 은은 브롬화은으로 산화됩니다. 금 작업 전극의 전자 주개와 은 상대 전극의 전자 받개는 전류가 일정한 조건에서 유체의 유리 브롬 농도에 비례해 흐르게 합니다.

차아브롬산(HOBr)의 농도는 pH 값에 따라 달라집니다. 이러한 의존성을 보정하기 위해 추가적인 pH 측정을 사용해야 합니다.

트랜스미터는 전류 신호(nA)를 사용하여 농도(mg/l (ppm))에 대한 측정 변수를 계산합니다.

이 센서는 유기 브롬화제도 측정할 수 있습니다. 이를 위해 시운전 중에 새로 교정할 것을 권장합니다.

3.1.2 측정 신호에 미치는 영향

pH 값

pH 의존성

분자 브롬(Br₂)은 5보다 작은 pH 값에서 존재합니다. 결과적으로, 차아브롬산(HOBr)과 차아브롬산염(OBr⁻)은 pH 5~11의 범위 내에서 유리 브롬의 성분으로 유지됩니다. pH 값의 증가로 차아브롬산이 분리(해리)되어 차아브롬산염 이온(OBr⁻)과 수소 이온(H⁺)을 형성하면 유리 유효 브롬의 개별 성분의 양이 pH 값에 따라 변합니다. 예를 들어, 차아브롬산의 비율이 pH 7에서 97%이면 pH 10에서는 약 3%로 떨어집니다.

브롬 센서를 사용한 전류 측정의 경우 차아브롬산(HOBr)의 양만 주로 측정됩니다. 이는 수용액에서 강력한 소독제로 작용합니다. 차아브롬산염(OBr⁻)의 소독 효과는 다소 낮습니다. 따라서 더 높은 pH 값에서 소독제로 사용할 경우 브롬의 효과가 제한적입니다.

pH 값	결과
< 5	브롬 원소가 차아브롬산으로부터 생성되고 멤브레인을 통과할 때 차아브롬산과 다르게 반응합니다. 또한 염화 이온이 존재할 경우 염화브롬이 생성되어 잘못된 결과를 초래할 수도 있습니다.
5~10	pH 보정은 이 범위에서 완벽하게 작동합니다. pH 보정 농도 값을 지정할 수 있습니다.
> 10	차아브롬산 레벨이 매우 낮기 때문에 이 범위에서는 측정 신호가 매우 약합니다. 측정된 농도 값은 주로 측정 포인트의 다른 조건에 따라 달라집니다.

브롬 센서 신호의 pH 보정

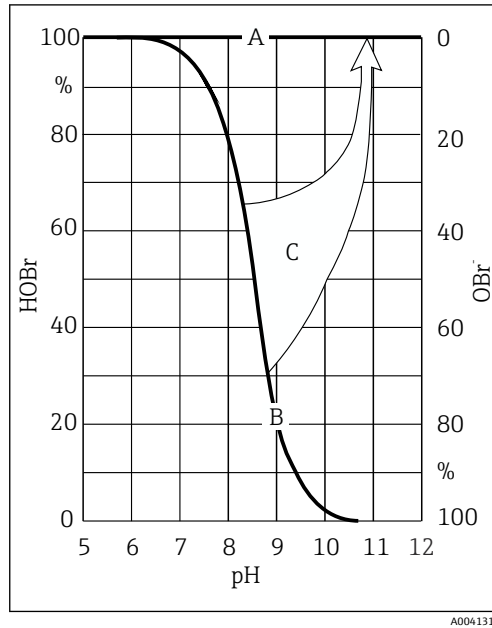
브롬 측정 시스템을 교정하고 검증하려면 DPD 법을 사용해 비색 기준 측정을 수행해야 합니다. 유리 브롬은 디에틸-p-페닐렌디아민과 반응해 적색 염료를 생성합니다. 적색의 강도는 브롬 함량과 비례해 증가합니다. DPD 테스트의 경우 샘플이 지정된 pH 값으로 버퍼됩니다. 따라서 샘플의 pH 값은 DPD 측정에 포함되지 않습니다. DPD 법의 버퍼 기능 때문에 유리 유효 브롬(HOBr 및 OBr⁻)의 모든 성분이 검출되고 총 유리 브롬이 측정됩니다.

브롬 센서는 차아브롬산과 차아브롬산염의 양을 측정합니다. 트랜스미터에서 pH 보정을 켜면 측정 신호와 pH 값으로부터 차아브롬산과 차아브롬산염의 합계가 계산됩니다.

i pH 보정 기능을 켜 상태로 유리 브롬을 측정할 경우 항상 pH 보정 모드에서 교정을 수행하십시오.

pH 보정을 사용할 경우 pH 값이 변하더라도 계기에 의해 표시되고 출력되는 측정 브롬 값이 DPD 값과 일치합니다. pH 보정을 수행하지 않을 경우, 유체의 pH 값이 교정 시점의

pH 값으로 일정하게 유지되는 경우에만 센서 측정값이 DPD 값과 일치할 수 있습니다. pH 보정이 없을 경우 pH 값이 변할 때 브롬 측정 시스템을 다시 교정해야 합니다.



2 pH 보정 원리

- A pH를 보정한 측정값
- B pH를 보정하지 않은 측정값
- C pH 보정

pH 보정의 정확도

pH 보정 측정 브롬 값의 정확도는 일부 개별 편차(유리 브롬, pH, 온도, DPD 측정 등)의 합계로부터 도출됩니다.

브롬 교정 중 차아브롬산(HOBr)의 레벨이 높으면 정확도에 긍정적인 영향을 미치는 반면, 차아브롬산의 레벨이 낮으면 부정적인 영향을 미칩니다. 측정 모드와 브롬 교정 간 pH 차이가 더 크거나 기본 개별 측정값이 더 부정확할수록 pH 보정 측정 브롬 값의 부정확도가 증가합니다.

pH 값을 고려한 교정

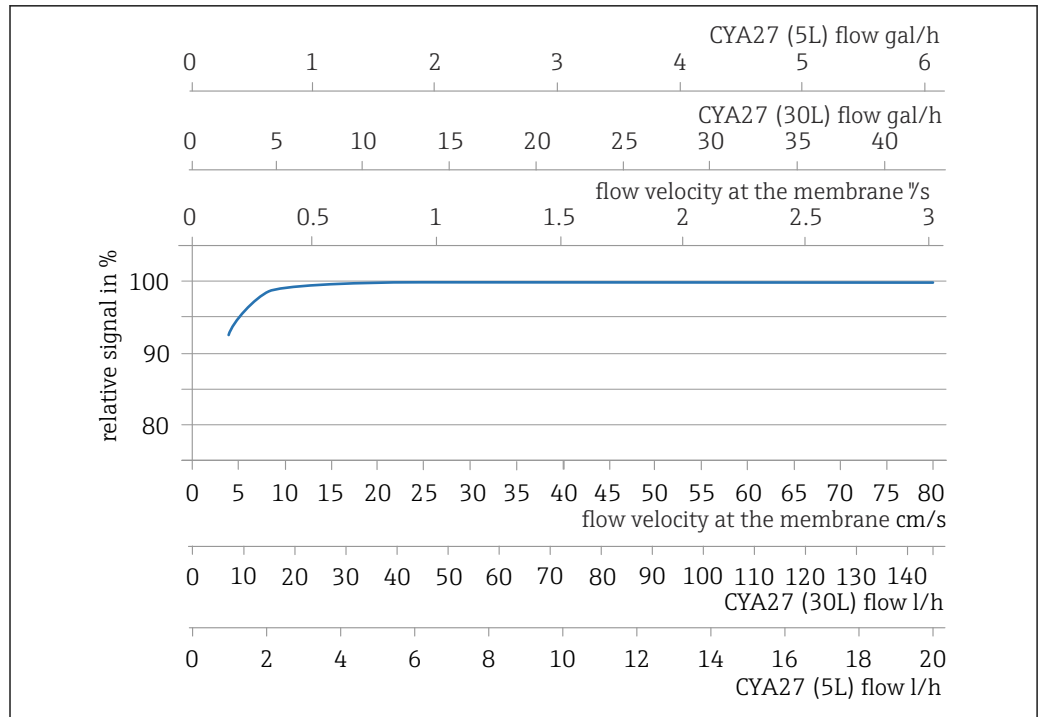
DPD 테스트의 경우 유리 브롬이 거의 HOBr의 형태로만 존재하는 특정 pH 값으로 샘플이 버퍼됩니다. 이와 달리 전류 측정의 경우 유체의 pH 값에서 바로 측정이 수행됩니다. 특정 pH 값에서 HOBr/OBr의 분포에 따라 센서가 HOBr 성분은 완전히 측정하고 OBr는 부분적으로 측정합니다.

pH 값이 7보다 크면 측정 전류가 낮아집니다. pH 보정은 측정 브롬 값을 유리 브롬의 실제 값으로 증가시키는 효과가 있습니다. 전체 측정 시스템의 교정은 유체 pH 값 9까지만 가능합니다.

이 pH 값 이상에서는 측정 시스템의 총 오차가 허용할 수 없을 만큼 높습니다.

유량

멤브레인이 덮인 측정 셀의 최소 유량 속도는 16 cm/s (0.5 ft/s)입니다. Flowfit CYA27 유량 어셈블리를 사용할 경우 Flowfit CYA27의 버전에 따라 최소 유량 속도는 5 l/h (1.3 gal/h) 또는 30 l/h (7.9 gal/h)의 체적 유량과 일치합니다.



A0053811

☐ 3 어셈블리의 멤브레인/체적 유량에서 전극 기술기와 유량 속도 사이의 상관 관계

더 높은 유량에서는 측정 신호가 거의 유량에 독립적입니다. 그러나 유량이 지정된 값 아래로 떨어지면 측정 신호가 유량에 따라 달라집니다.

어셈블리에 근접 스위치를 설치하면 이러한 잘못된 작동 상태를 감지해 경보를 올리거나 필요한 경우 주입 프로세스를 종료합니다.

최소 유량 이하에서는 센서 전류가 유량 변화에 더욱 민감합니다. 마모성 유체의 경우 최소 유량을 초과하지 않는 것이 좋습니다. 침전물을 생성할 수 있는 부유 물질이 있을 경우 최대 유량이 권장됩니다.

온도


유체 온도의 변화는 측정값에 영향을 줍니다.

- 온도가 상승하면 측정값이 증가(K당 약 4%)
- 온도가 하락하면 측정값이 감소(K당 약 4%)

센서를 Liquiline CM44x 등과 함께 사용하면 자동 온도 보정(ATC)이 가능합니다. 온도 변화가 발생할 경우 재교정이 필요하지 않습니다.

1. 트랜스미터에서 자동 온도 보정이 비활성화된 경우 교정 후 온도를 일정한 수준으로 유지하십시오.
2. 그렇지 않을 경우 센서를 재교정하십시오.

정상적이고 느린 온도 변화의 경우(0.3 K / 분) 내부 온도 센서로 충분합니다. 고진폭의 매우 빠른 온도 변화의 경우(2 K/분) 최대 정확도를 보장하기 위해 외부 온도 센서가 필요합니다.

 외부 온도 센서 사용에 관한 자세한 정보는 트랜스미터 사용 설명서를 참조하십시오.

교차 감도

총 브롬, 유리 염소, 총 염소, 이산화염소, 오존, 과산화수소 및 과아세트산에 대해 교차 감도가 있습니다.

4 입고 승인 및 제품 식별

4.1 입고 승인

1. 포장물이 손상되지 않았는지 확인하십시오.
 - ↳ 포장물이 손상된 경우 공급업체에게 알려십시오.
문제가 해결될 때까지 손상된 포장물을 보관하십시오.
2. 구성품이 손상되지 않았는지 확인하십시오.
 - ↳ 구성품이 손상된 경우 공급업체에게 알려십시오.
문제가 해결될 때까지 손상된 구성품을 보관하십시오.
3. 누락된 구성품이 있는지 확인하십시오.
 - ↳ 주문서와 운송 서류를 비교하십시오.
4. 제품을 보관 및 운반할 경우 충격과 습기로부터 보호할 수 있도록 포장하십시오.
 - ↳ 최상의 보호 효과를 위해 원래 포장재를 사용하십시오.
허용된 주변 조건을 준수하십시오.

질문이 있으면 공급업체나 지역 세일즈 센터로 문의하십시오.

4.2 제품 식별

4.2.1 명판

명판은 다음과 같은 계기 정보를 제공합니다.

- 제조사
- 확장 주문 코드
- 일련 번호
- 안전 정보 및 경고
- 인증 정보

▶ 주문서와 명판의 정보를 비교하십시오.

4.2.2 제품 페이지

www.endress.com/ccs55e

4.2.3 주문 코드 설명

제품 주문 코드 및 일련 번호 위치:

- 명판 위
- 납품 서류

제품 정보 확인

1. www.endress.com로 이동합니다.
2. 페이지 검색(돋보기 기호): 유효한 일련 번호를 입력합니다.
3. 검색합니다(돋보기).
 - ↳ 팝업 창에 제품 구조가 표시됩니다.
4. 제품 개요를 클릭합니다.
 - ↳ 새 창이 열립니다. 여기에 제품 문서를 포함해 제품 관련 정보를 입력합니다.

4.2.4 제조사 주소

Endress+Hauser Conducta GmbH+Co. KG
Dieselstraße 24
70839 Gerlingen
Germany

4.2.5 제품 구성

제품 구성은 다음과 같습니다.

- 보호 캡이 포함된 소독 센서(멤브레인 덮임, Ø25 mm)(바로 사용)
- 전해질 병(50 ml (1.69 fl oz))
- 보호 캡의 교체 멤브레인 캡
- 사용 설명서
- 제조사 인증서

4.2.6 인증 및 승인

제품의 최신 인증서와 승인은 www.endress.com에서 Product Configurator를 통해 제공됩니다.

1. 필터와 검색 필드를 사용해 제품을 선택하십시오.
2. 제품 페이지를 여십시오.

Configuration 버튼을 누르면 Product Configurator가 열립니다.

5 설치

5.1 설치 요구사항

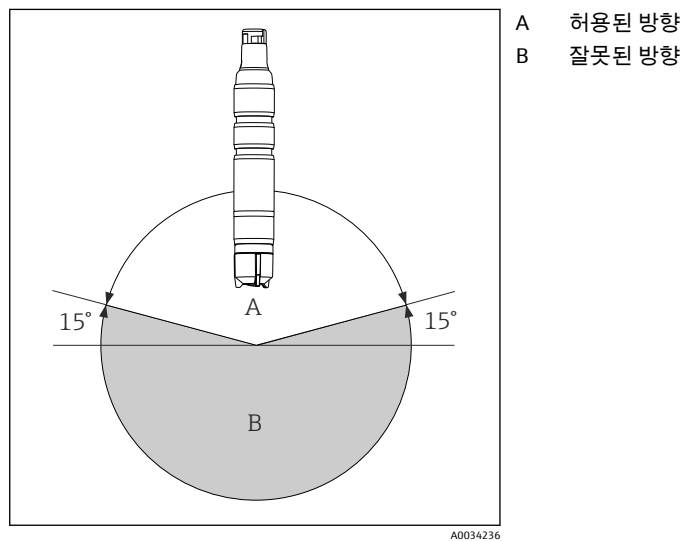
5.1.1 방향

주의

뒤집어서 설치하지 마십시오!

작업 전극에서 전해질 막이 보장되지 않아 센서 기능이 올바르게 작동하지 않습니다.

- ▶ 어셈블리, 지지대 또는 적절한 프로세스 연결부에 수평에서 15° 이상의 각도로 센서를 설치하십시오.
- ▶ 다른 경사각은 허용되지 않습니다.
- ▶ 사용 중인 어셈블리의 사용 설명서에서 센서 설치 지침을 따르십시오.

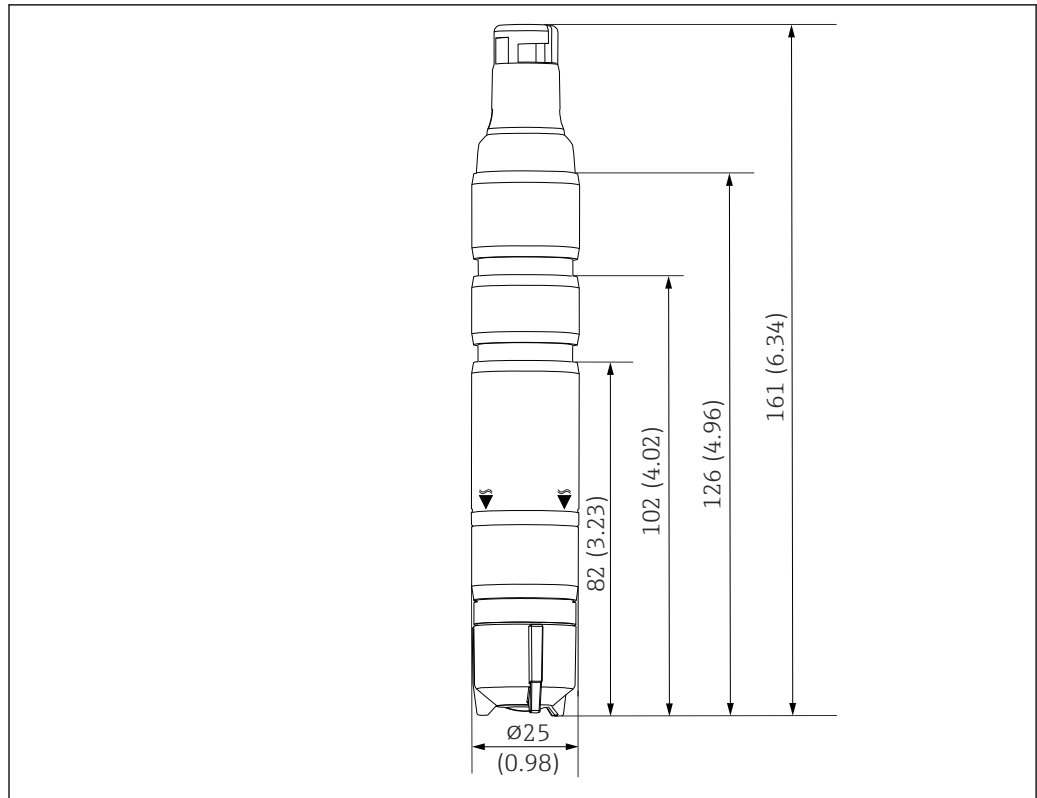


5.1.2 삽입 깊이

최소 50 mm (1.97 in).

이는 센서의 마크(▼)에 해당합니다.

5.1.3 치수



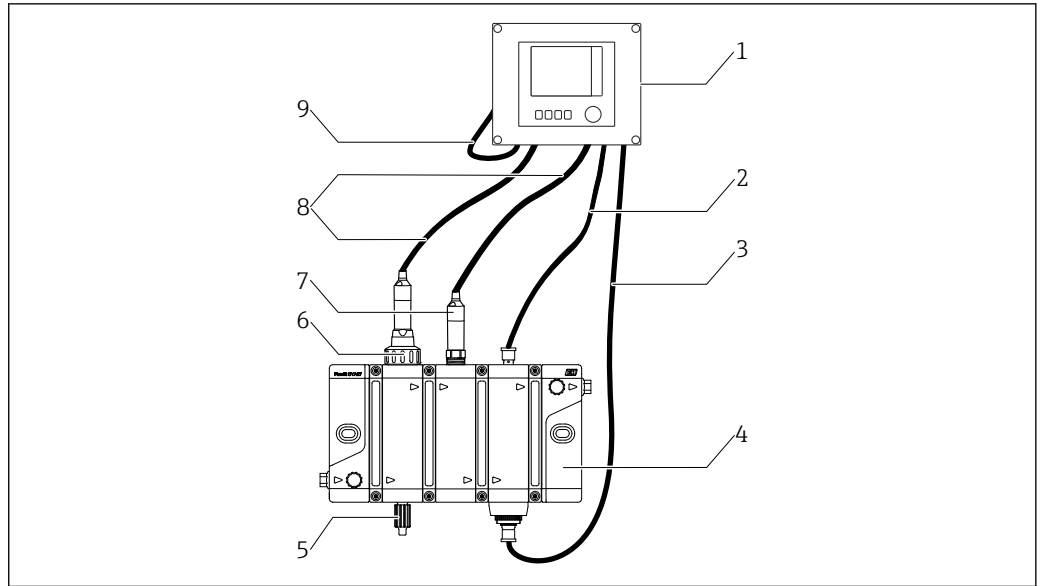
☐ 4 치수 mm (in)

5.2 센서 설치

5.2.1 측정 시스템

전체 측정 시스템의 구성:

- 소독 센서 CCS55E(멤브레인 덮임, $\varnothing 25$ mm) 및 설치 어댑터
- Flowfit CYA27 유량 어셈블리
- 측정 케이블 CYK10, CYK20
- 트랜스미터, 예: Liquiline CM44x 펌웨어 01.13.00 이상 또는 CM44xR 펌웨어 01.13.00 이상
- 옵션: 연장 케이블 CYK11
- 옵션: 근접 스위치
- 옵션: Flexdip CYA112 액침 어셈블리
- 옵션: pH 센서 CPS31E



A0045215

☐ 5 측정 시스템 예

- 1 트랜스미터 Liquiline CM44x 또는 CM44xR
- 2 유도 스위치용 케이블
- 3 어셈블리 상태 조명용 케이블
- 4 유량 어셈블리 예: Flowfit CYA27
- 5 샘플링 밸브
- 6 소독 센서 Memosens CCS55E(멤브레인 덮임, Ø25 mm)
- 7 pH 센서 Memosens CPS31E
- 8 측정 케이블 CYK10
- 9 전원 공급 케이블 Liquiline CM44x 또는 CM44xR

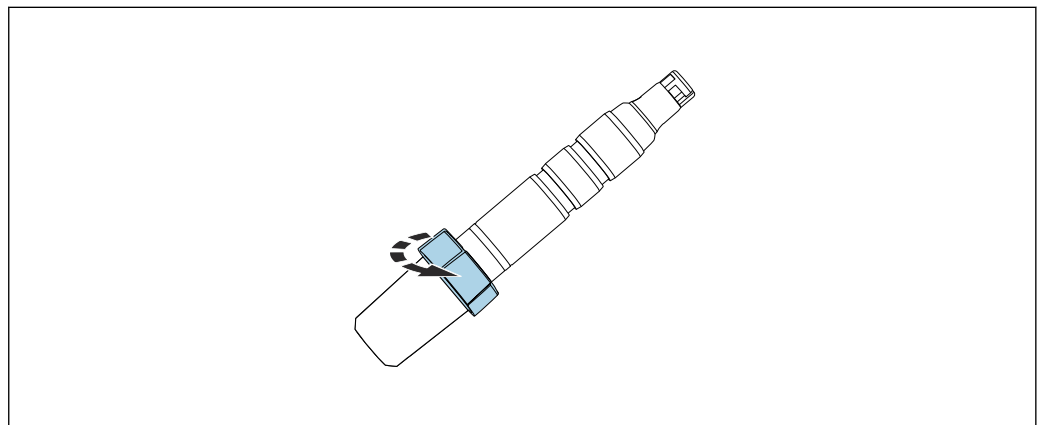
5.2.2 센서 준비

센서에서 보호 캡 제거

주의

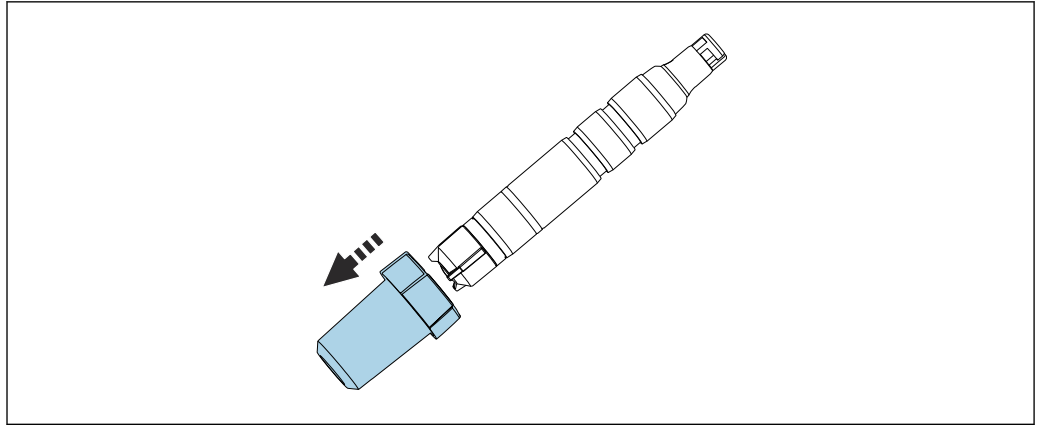
부압은 센서의 멤브레인 캡을 손상시킵니다.

- ▶ 고객에게 공급될 때와 보관 중일 때는 센서에 보호 캡이 부착되어 있습니다.
- ▶ 보호 캡의 상단 부분을 돌려서 푸십시오.



A0034263

- ▶ 센서에서 보호 캡을 조심스럽게 제거하십시오.



A0034350

5.2.3 Flowfit CYA27 어셈블리에 센서 설치

센서를 Flowfit CYA27 유량 어셈블리에 설치할 수 있습니다. 유리 브롬 센서의 설치 외에도 이 어셈블리를 여러 다른 센서 및 유량 모니터링과 동시에 작동할 수 있습니다.

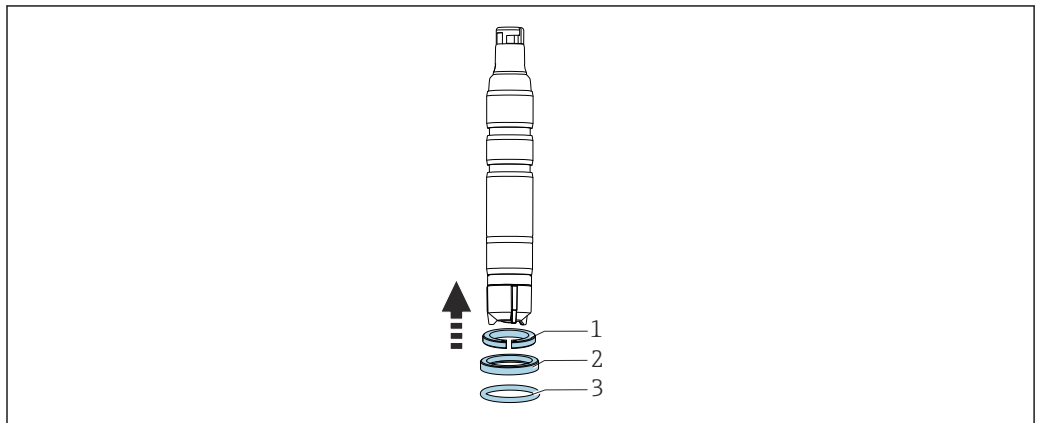
설치 중에 다음을 준수하십시오.

- ▶ 센서의 최소 유량 16 cm/s (0.52 ft/s)과 어셈블리의 최소 체적 유량(5 l/h 또는 30 l/h)을 보장하십시오.
- ▶ 유체가 오버플로우 침전조나 배관 등으로 다시 공급될 경우 센서에서 발생하는 역압은 1 bar relativ (14.5 psi relativ) (2 bar abs. (29 psi abs.))를 초과할 수 없고 일정해야 합니다.
- ▶ 유체가 펌프의 흡입 측으로 돌아가기 때문에 발생하는 센서의 부압을 방지하십시오.
- ▶ 축적물을 방지하려면 심하게 오염된 물도 여과해야 합니다.

센서에 어댑터 설치

필요한 어댑터(클램핑 링, 스투스트 칼라 및 O링)를 센서 액세서리나 별도의 액세서리로 주문할 수 있습니다.

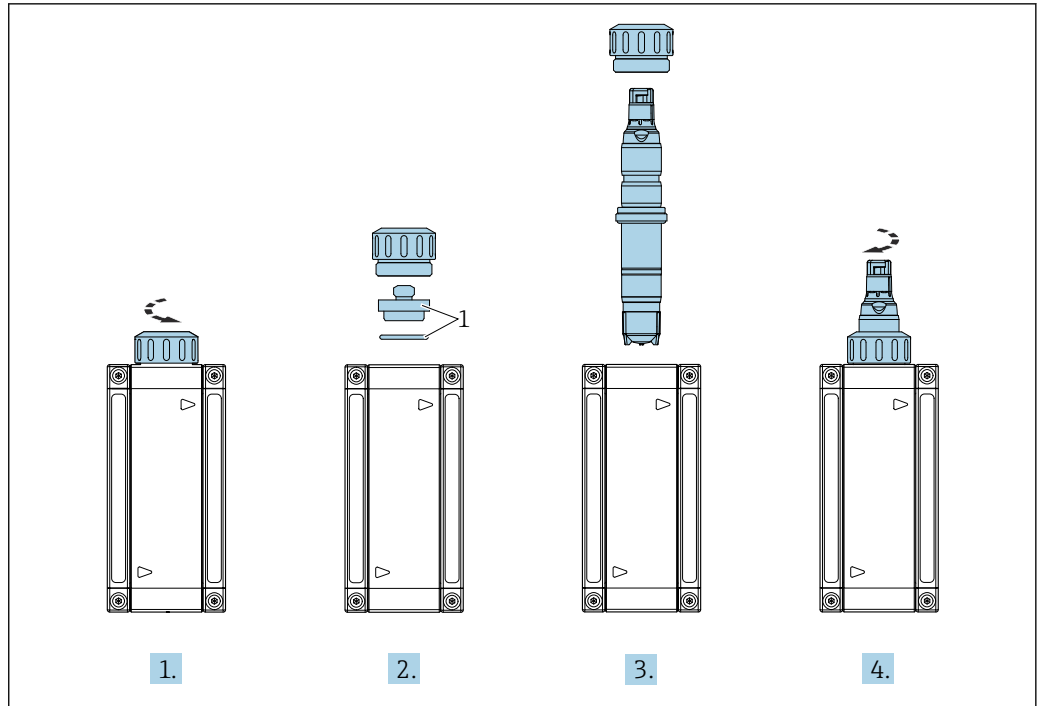
- ▶ 먼저 센서 헤드에서 멤브레인 캡 방향으로 클램핑 링(1)을 장착한 다음 스투스트 칼라(2)와 O링(3)을 멤브레인 캡에서 센서 헤드 방향으로 아래쪽 홈까지 밀어 넣으십시오.



A0034247

어셈블리에 센서 설치

1. 어셈블리는 커플링 너트가 어셈블리에 고정된 상태로 고객에게 제공됩니다. 어셈블리에서 유니온 너트를 푸십시오.
2. 어셈블리는 더미 플러그가 어셈블리에 삽입된 상태로 고객에게 제공됩니다. 어셈블리에서 더미 플러그와 O링(1)을 제거하십시오.
3. 센서와 Flowfit CYA27용 어댑터를 어셈블리의 구멍에 밀어 넣으십시오.
4. 유니온 너트를 어셈블리에 조이십시오.



A0043536

1 더미 플러그 및 O링


5.2.4 유량 어셈블리에 센서 설치


다른 유량 어셈블리 사용 시 다음을 준수하십시오.

- ▶ 멤브레인에서 16 cm/s (0.52 ft/s) 의 최소 유량 속도를 확보해야 합니다.
- ▶ 유량 방향은 위를 향합니다. 운반된 기포가 멤브레인 앞에서 모이지 않도록 기포를 제거해야 합니다.
- ▶ 멤브레인이 직접 유량에 노출되어야 합니다.

5.2.5 액침 어셈블리 CYA112에 센서 설치

또는 센서를 G1" 나사 연결부가 있는 액침 어셈블리에 설치할 수 있습니다.

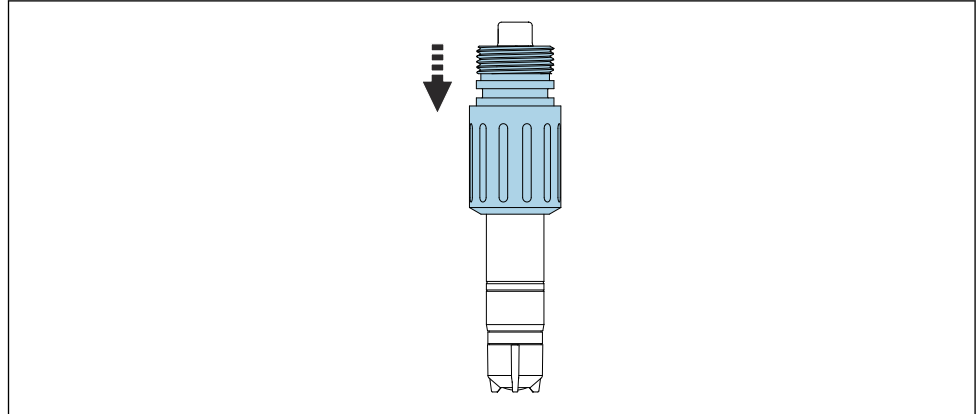
 추가 설치 지침은 어셈블리 사용 설명서를 참조하십시오 www.endress.com/cya112.

 액침 어셈블리를 사용할 때는 충분한 유량이 센서를 향하게 하십시오.

센서에 어댑터 설치

필요한 어댑터를 센서 액세서리나 별도의 액세서리로 주문할 수 있습니다.

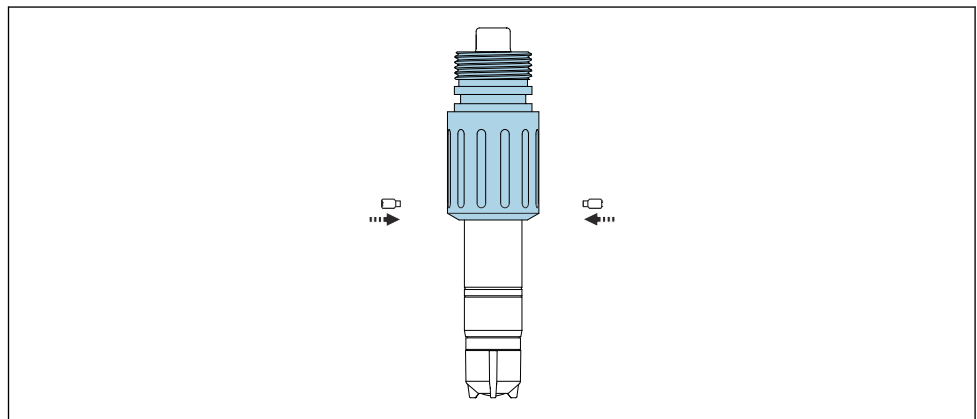
1.



A0034246

센서 헤드부터 시작해 Flexdip CYA112용 어댑터를 센서에 끝까지 밀어 넣으십시오.


2.



A0044635

제공된 2개의 스테드 나사와 육각 볼트(2 mm (0.08 in))를 사용해 어댑터를 고정하십시오.

3. 센서를 어셈블리에 조이십시오. 퀵 릴리스 패스너의 사용을 권장합니다.

 Flexdip CYA112 어셈블리에 센서 설치에 대한 자세한 정보는 어셈블리 사용 설명서를 참조하십시오 www.endress.com/cya112.

사용 설명서 BA00432C

6 전기 연결

⚠ 주의

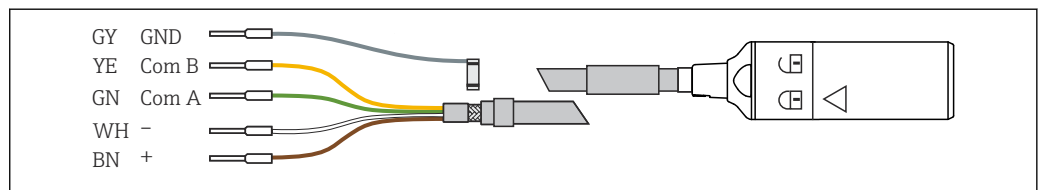
기기에는 전기가 흐릅니다.

잘못 연결하면 부상을 입을 수 있습니다!

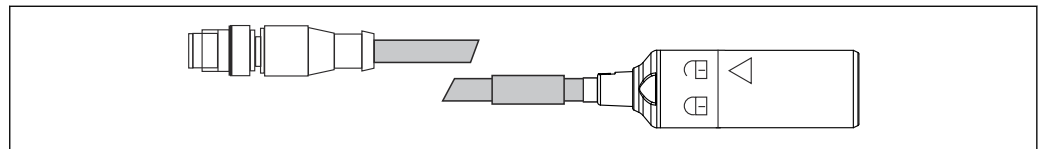
- ▶ 전기 연결은 전기 기술자만 수행할 수 있습니다.
- ▶ 전기 기술자는 이 사용 설명서의 내용을 읽고 숙지해야 하며, 사용 설명서에 명시된 지침을 준수해야 합니다.
- ▶ 연결 작업을 시작하기 전에 케이블에 전압이 없음을 확인하십시오.

6.1 센서 연결

는 트랜스미터에 전기적으로 연결되고 Memosens 데이터 케이블 CYK10을 통해 이루어 집니다.



☞ 6 측정 케이블 CYK10



☞ 7 M12 플러그가 있는 CYK10, 전기 연결

6.2 방진방수 등급 보장

이 설명서에서 다루고 있고 지정된 용도에 필요한 기계적 및 전기적 연결만 계기에서 수행할 수 있습니다.

- ▶ 작업을 수행할 때는 각별히 주의하십시오.

그렇지 않을 경우 커버가 떨어지거나 케이블이 헐거워지거나 불충분하게 고정되는 등의 이유로 인해 이 제품에 적용되는 각 보호 유형(방진방수(IP), 전기 안전, EMC 간섭 내성)이 더 이상 보장되지 않습니다.

6.3 연결 후 점검

계기 조건 및 사양	조치
센서, 어셈블리 또는 케이블 외부가 손상되지 않았습니까?	▶ 육안 검사를 수행하십시오.
전기 연결	조치
설치된 케이블에 변형 방지 장치를 사용했고 케이블이 꼬이지 않았습니까?	▶ 육안 검사를 수행하십시오. ▶ 케이블을 푸십시오.
케이블 코어를 충분한 길이로 벗겼고 코어를 단자에 올바르게 배치했습니까?	▶ 육안 검사를 수행하십시오. ▶ 부드럽게 당겨 올바르게 장착되었는지 확인하십시오.
모든 나사 단자를 적절하게 조였습니까?	▶ 나사 단자를 조이십시오.


계기 조건 및 사양	조치
모든 케이블 인입구를 단단히 조이고 누설이 방지되게 설치했습니까?	▶ 육안 검사를 수행하십시오. 횡방향 케이블 인입구:
모든 케이블 인입구가 아래쪽으로 설치되었거나 옆으로 설치되었습니까?	▶ 물이 떨어지도록 케이블을 아래쪽으로 늘어뜨리십시오.


7 시운전

7.1 기능 점검

시운전 전에 다음과 같이 하십시오.

- 센서가 올바르게 설치되었는지 여부
- 전기 연결이 올바른지 여부
- 멤브레인 캡에 충분한 전해질이 있고 트랜스미터가 전해질 부족 경고를 표시하지 않는지 여부

 전해질의 안전한 사용을 위해 물질안전보건자료에 나오는 정보에 유의하십시오.

 시운전 후에는 항상 센서를 젖은 상태로 유지하십시오.

경고

프로세스 유체 유출

고압, 고온 또는 화학적 위험으로 인한 부상 위험이 있음

- ▶ 세척 시스템이 있는 어셈블리에 압력을 가하기 전에 시스템을 올바르게 연결했는지 확인하십시오.
- ▶ 올바르게 연결할 수 없는 경우 프로세스에 어셈블리를 설치하지 마십시오.


7.2 센서 분극

트랜스미터에 연결하면 작업 전극과 상대 전극 사이에 전압이 공급됩니다. 전극이 극성을 갖습니다. 분극 중에 발생하는 프로세스는 측정 신호에 영향을 미칩니다. 따라서 교정을 시작하기 전에 분극 기간이 경과할 때까지 기다려야 합니다.

안정적인 표시 값을 위해서는 센서에 다음과 같은 분극 시간이 필요합니다.

최초 시운전	45 min
재시운전	20 min

7.3 pH 보정

pH 보정은 공장에서 pH 7.2의 고정값으로 설정됩니다. 이 고정값 보정은 디스플레이의 pH 값에 손 기호로 표시됩니다 . pH 값이 0.1 이상 변동하는 경우 pH 센서의 측정값을 통해 pH를 보정해야 합니다. 트랜스미터에서 pH 센서의 측정값으로 pH 보정을 수행해야 합니다.

pH 보정 수행

1. 메뉴/설정/입력/<센서 소독>/확장 설정/보상 모드로 가서 측정된 값을 선택하십시오.
2. 센서 선택에서 <센서 pH>를 선택하십시오.

7.4 센서 교정

DPD 법에 따른 기준 측정

측정 시스템을 교정하려면 DPD 법에 따라 비색 비교 측정을 수행하십시오. 브롬은 디에틸-p-페닐렌디아민과 반응해 적색 염료를 생성하고, 적색의 강도는 브롬 함량에 비례합니다.

광도계(예: PF-3)를 사용해 적색의 강도를 측정하십시오. 광도계는 브롬 함량을 나타냅니다.

요구사항

센서 판독이 안정적입니다(5분 이상 드리프트나 불안정한 값이 없음). 이는 일반적으로 다음 전제 조건이 충족되면 보장됩니다.

- 분극 시간이 경과했습니다.
- 유량이 일정하고 올바른 범위 내에 있습니다.
- 센서와 유체의 온도가 같습니다.
- pH 값이 허용 범위 내에 있습니다.

영점 조정

멤브레인이 덮인 센서의 영점 안정성 때문에 영점 조정이 필요하지 않습니다. 그러나 원하는 경우 영점 조정을 수행할 수 있습니다.

1. 영점 조정을 수행하려면 어셈블리나 보호 캡을 용기로 사용해 무브롬수에 15분 이상 센서를 작동시키십시오.
2. 또는 영점 겔 COY8을 사용해 영점 조정을 수행하십시오.

기울기 교정

다음과 같은 경우에 항상 기울기 교정을 수행하십시오.

- 멤브레인 캡을 교체한 후
- 전해질을 교체한 후

1. pH 값과 유체 온도가 일정한지 확인하십시오.
2. DPD 측정을 위해 샘플을 채취하십시오. 이 작업은 센서 가까이에서 수행해야 합니다. 가능한 경우 샘플 채취 탭을 사용하십시오.
3. DPD 법을 사용해 브롬 함량을 측정하십시오.
4. 측정값을 트랜스미터에 입력하십시오(트랜스미터 사용 설명서 참조).
5. 정확성을 높이려면 DPD 법을 사용해 몇 시간 또는 24시간 후에 교정을 확인하십시오.

7.5 전해질 카운터

전해질 카운터는 시간 경과에 따른 센서 멤브레인 캡의 전해질 소비량을 모니터링합니다. Liquiline 트랜스미터의 경고 메시지 M505는 적시에 센서를 유지보수하는 데 도움이 됩니다. 경고 한도는 개별적으로 설정할 수 있습니다.

전해질 카운터 및 경고 한도 활성화

1. **메뉴/설정/입력/<센서 소독>/확장 설정/진단 설정**으로 가서 **전해액 카운터**를 선택하십시오.
2. **기능: 켜짐**을 선택하십시오.
3. **경고 한계**에서 사용자 지정 유지보수 계획에 따라 값을 설정하십시오. 기본 설정으로 리셋하면 기본 설정이 복원됩니다.

전해질 카운터 읽기

1. **메뉴/진단/센서 정보/<센서 소독>/센서 운전**으로 가십시오.
2. **변경을 읽으십시오.**

8 진단 및 문제 해결

문제를 해결할 때 전체 측정 포인트를 고려해야 합니다. 이는 다음으로 구성됩니다.

- 트랜스미터
- 전기 연결부 및 배선
- 어셈블리
- 센서

다음 표의 예상 오류 원인은 주로 센서와 관련됩니다. 문제 해결을 시작하기 전에 다음 작동 조건을 충족하는지 확인하십시오.


- "온도 보정" 모드에서 측정(CM44x 트랜스미터에서 구성 가능) 또는 교정 후 일정한 온도
- 16 cm/s (0.5 ft/s) 이상의 유량 속도
- 다른 소독제 사용 금지
- 유기 브롬화제를 사용할 경우 교정을 새로 수행해야 합니다.

주의

- ▶ 센서로 측정된 값이 DPD 법의 값과 현저하게 다른 경우 먼저 측광 DPD 법의 모든 가능한 오작동을 고려하십시오(광도계 사용 설명서 참조). 필요한 경우 DPD 측정을 여러 번 반복하십시오.

오류	예상 원인	조치
표시 없음, 센서 전류 없음	트랜스미터에 공급 전압 없음	▶ 주전원 연결을 설정하십시오.
	센서와 트랜스미터 사이의 연결 케이블이 중단됨	▶ 케이블 연결을 설정하십시오.
	멤브레인 캡에 전해질이 없음	▶ 멤브레인 캡을 채우십시오.
	유체의 입력 유량 없음	▶ 유량을 설정하고, 필터를 세척하십시오.
표시값이 너무 높음	센서의 분극이 아직 완료되지 않음	▶ 분극이 완료될 때까지 기다리십시오.
	멤브레인 결함	▶ 멤브레인 캡을 교체하십시오.
	센서 샤프트의 분로(예: 수분 접촉)	▶ 멤브레인 캡을 제거하십시오. ▶ 작업 전극을 문질러서 말리십시오. ▶ 트랜스미터 디스플레이가 0으로 돌아가지 않으면 분로가 존재하는 것이니 센서를 교체하십시오.
	센서를 간섭하는 외래 산화제	▶ 유체와 화학 물질을 검사하십시오.
표시값이 너무 낮음	멤브레인 캡을 완전히 조이지 않음	▶ 멤브레인 캡에 새 전해질을 채우십시오. ▶ 멤브레인 캡을 완전히 조이십시오.
	멤브레인 오염	▶ 멤브레인을 세척하십시오.
	멤브레인 앞의 기포	▶ 기포를 배출하십시오.
	작업 전극과 멤브레인 사이의 기포	▶ 멤브레인 캡을 제거하고, 전해질을 채우십시오. ▶ 멤브레인 캡의 바깥쪽을 두드려 기포를 제거하십시오. ▶ 멤브레인 캡을 조이십시오.
	유체의 입력 유량이 너무 낮음	▶ 올바른 유량을 설정하십시오.
	DPD 기준 측정을 간섭하는 외래 산화제	▶ 유체와 화학 물질을 검사하십시오.
	유기 소독제 사용	▶ 적절한 약품을 사용하십시오(예: DIN 19643 기준) (먼저 물을 교체해야 할 수 있음). ▶ 적절한 기준 시스템을 사용하십시오.
디스플레이가 크게 변동함	▶ 멤브레인 캡을 교체하십시오.	

9 유지보수

 전해질의 안전한 사용을 위해 물질안전보건자료에 나오는 정보에 유의하십시오.

전체 측정 시스템의 작동 안전과 신뢰성을 위해 적시에 필요한 모든 예방조치를 취하십시오.

주의

프로세스 및 프로세스 제어에 영향을 줄 수 있습니다!

- ▶ 시스템에서 작업을 수행할 때는 프로세스 제어 시스템과 프로세스 자체에 미치는 잠재적인 영향을 고려하십시오.
- ▶ 안전을 위해 정품 액세서리만 사용하십시오. 정품 부품을 사용하면 유지 보수 작업 후에도 기능, 정확성 및 신뢰성이 보장됩니다.

9.1 유지보수 일정

주기	유지보수 작업
멤브레인에 침전물이 보일 경우(생물막, 석회질)	▶ 센서 멤브레인을 세척하십시오 → ㉮ 25.
전극 본체 표면에 오물이 보일 경우	▶ 센서 전극 본체를 세척하십시오 → ㉮ 25.
전해질의 사용 수명은 유체의 염분에 따라 크게 달라집니다. 전해질을 6-9개월마다 교체할 것을 권장합니다. 전도도가 낮은 유체의 경우 최소 6개월마다 전해질을 교체해야 합니다. 멤브레인 캡은 매년 교체해야 합니다.	전해질 교체 멤브레인 캡을 교체하십시오.
<ul style="list-style-type: none"> ▪ 애플리케이션에 따른 기온기: 0~55 °C (32~131 °F)의 허용 범위 내에서 일정한 조건하에 6-9개월마다(최대) ▪ 영점 교정 <ul style="list-style-type: none"> ▪ 0.5 mg/l (ppm) 이하의 농도 범위에서 작동한 경우 ▪ 공장 교정으로 음의 측정값이 표시된 경우 	▶ 센서를 교정하십시오.
<ul style="list-style-type: none"> ▪ 전해질 카운터 경고가 활성화된 경우 ▪ 캡을 교체한 경우 ▪ 영점을 측정하는 경우 ▪ 기온기가 공칭 기온기에 비해 너무 낮거나 높고 멤브레인 캡이 눈에 띄게 손상되었거나 더럽지 않은 경우 	▶ 멤브레인 캡에 새 전해질을 채우십시오 → ㉮ 24.
<ul style="list-style-type: none"> ▪ 그리스/오일 침전물이 있는 경우(멤브레인의 어둡거나 투명한 점) ▪ 기온기가 너무 높거나 낮은 경우 또는 센서 전류에 노이즈가 심한 경우 ▪ 센서 전류가 온도에 크게 의존한다는 것이 명백한 경우(온도 보정이 작동하지 않음) 	▶ 멤브레인 캡을 교체하십시오 → ㉮ 26.
작업 전극이나 상대 전극에 변화가 보일 경우(갈색 코팅이 더 이상 존재하지 않음)	▶ 센서를 재생성하십시오 → ㉮ 29.

9.2 유지보수 작업

9.2.1 센서 세척

주의

뉑은 염산

염산은 피부 또는 눈에 닿으면 자극을 유발합니다.

- ▶ 뉑은 염산을 사용할 때는 장갑, 보안경 등 방호복을 착용하십시오.
- ▶ 튀지 않게 하십시오.

주의

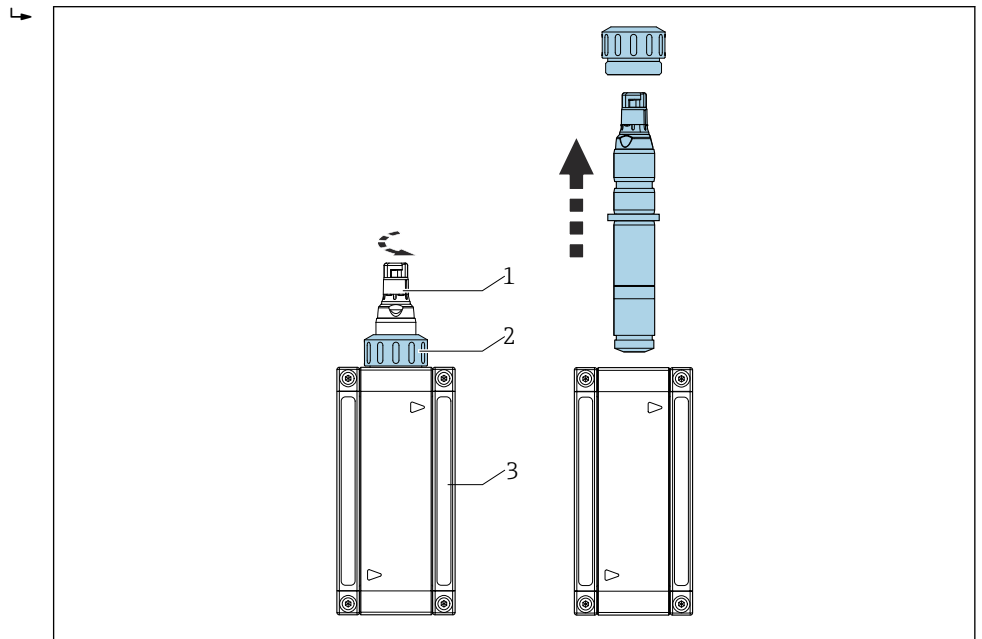
표면 장력을 감소시키는 화학 물질(예: 알코올 등 물과 혼합할 수 있는 세척제 또는 유기 용제의 계면활성제)

표면 장력을 감소시키는 화학 물질을 사용하면 센서 멤브레인의 특성과 보호 기능이 상실되어 측정 오차가 발생합니다.

▶ 표면 장력을 감소시키는 화학 물질을 사용하지 마십시오.

Flowfit 어셈블리 CYA27에서 센서 제거

1. 케이블을 제거하십시오.
2. 어셈블리에서 유니온 너트를 푸십시오.
3. 센서를 어셈블리의 구멍을 통해 빼내십시오.



- 1 소독 센서
- 2 소독 센서 고정용 유니온 너트
- 3 Flowfit CYA27 유량 어셈블리

"Flowfit CYA27 어셈블리에서 센서 제거"에 대한 자세한 정보는 어셈블리 사용 설명서를 참조하십시오. www.endress.com/cya27

사용 설명서 BA02059C

센서 멤브레인 세척

멤브레인이 생물막 등으로 눈에 띄게 더러워진 경우 다음과 같이 하십시오.


1. 유량 어셈블리에서 센서를 제거하십시오 .
2. 멤브레인 캡을 제거하십시오 → 26.
3. 멤브레인 캡을 약한 고압수를 사용해 기계적으로만 세척하십시오. 또는 화학 첨가제 없이 묽은 산이나 지정된 세척제로 몇 분 동안 세척하십시오.
4. 그런 다음 물로 깨끗이 헹구십시오.
5. 멤브레인 캡을 다시 센서에 조이십시오 → 26.

전극 본체 세척

1. 유량 어셈블리에서 센서를 제거하십시오.
2. 멤브레인 캡을 제거하십시오 → 26.
3. 부드러운 스펀지로 금 전극을 조심스럽게 닦으십시오.

4. 탈염수, 알코올 또는 희산으로 전극 본체를 헹구십시오.
5. 멤브레인 캡에 새 전해질을 채우십시오.
6. 멤브레인 캡을 다시 센서에 조이십시오 → ㉟ 26.

9.2.2 멤브레인 캡에 새 전해질 채우기

 전해질의 안전한 사용을 위해 물질안전보건자료에 나오는 정보에 유의하십시오.

주의

멤브레인 및 전극 손상, 기포

측정 포인트의 완전한 오류로 인한 측정 오차 가능성

- ▶ 멤브레인과 전극이 손상되지 않게 하십시오.
- ▶ 전해질은 화학적으로 중성이고 건강에 유해하지 않습니다. 그러나 전해질을 삼키지 말고 눈에 닿지 않게 하십시오.
- ▶ 사용 후 전해질 병을 닫아 두십시오. 전해질을 다른 용기로 옮기지 마십시오.
- ▶ 전해질을 2년 이상 보관하지 마십시오. 전해질이 노란색이면 안 됩니다. 라벨의 사용 기한을 확인하십시오.
- ▶ 멤브레인 캡에 전해질을 부을 때 기포를 방지하십시오.

멤브레인 캡에 전해질을 채우십시오.

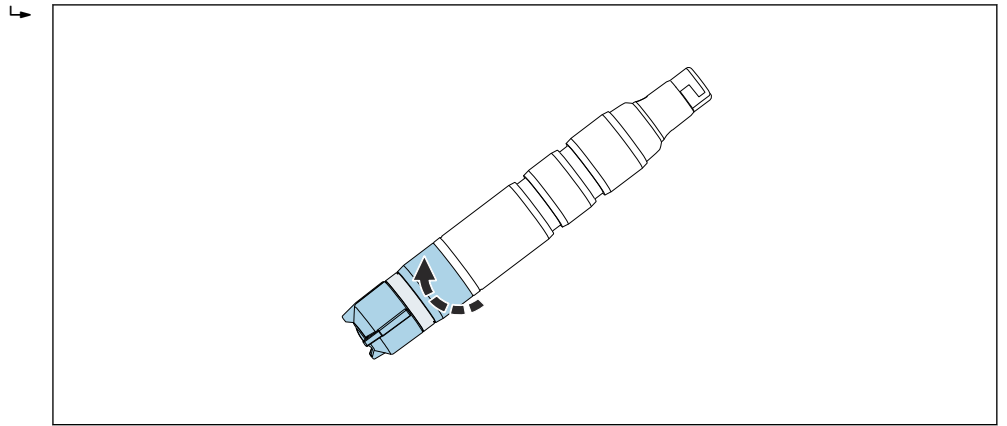
1. 멤브레인 캡을 제거하십시오 → ㉟ 26.
2. 암 나사의 시작점과 평행이 될 때까지 멤브레인 캡에 약 7 ml (0.24 fl oz)의 전해질을 채우십시오.
3. 멤브레인 캡을 천천히 끝까지 조이십시오 → ㉟ 25. 이로 인해 남은 전해질이 밸브와 나사에서 밖으로 나옵니다.
4. 필요한 경우 천을 사용해 센서와 멤브레인 캡을 가볍게 두드리십시오.
5. **메뉴/교정/<센서 소독>/Disinfection/전해액 교체 또는 센서캡과 전해액 교체/저장**에서 트랜스미터의 전해질 작동 시간 카운터를 리셋하십시오.

9.2.3 멤브레인 캡 교체

1. 유량 어셈블리에서 센서를 제거하십시오 .
2. 멤브레인 캡을 제거하십시오 → ㉟ 26.
3. 암 나사의 시작점과 평행이 될 때까지 새 전해질을 새 멤브레인 캡에 부으십시오.
4. 멤브레인 캡에 씰 링이 장착되어 있는지 확인하십시오.
5. 새 멤브레인 캡을 센서 샤프트에 조이십시오 → ㉟ 26.
6. 작업 전극의 멤브레인이 약간 과하게 잡아당겨질 때까지(1 mm (0.04 in)) 멤브레인 캡을 조이십시오.
7. 트랜스미터에서 멤브레인 캡 작동 시간 카운터를 리셋하십시오. 자세한 정보는 트랜스미터 사용 설명서를 참조하십시오.

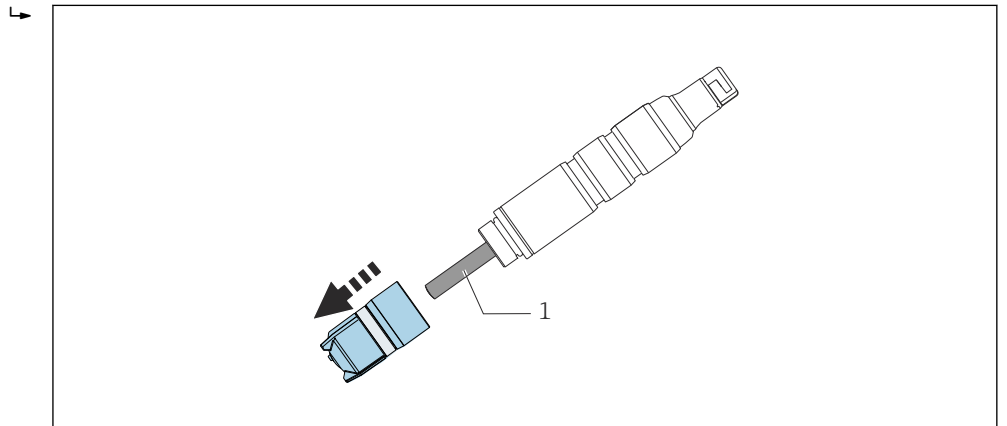
멤브레인 캡을 제거하십시오.

- ▶ 멤브레인 캡을 조심스럽게 돌리십시오.



A0034408

- ▶ 멤브레인 캡을 조심스럽게 제거하십시오.

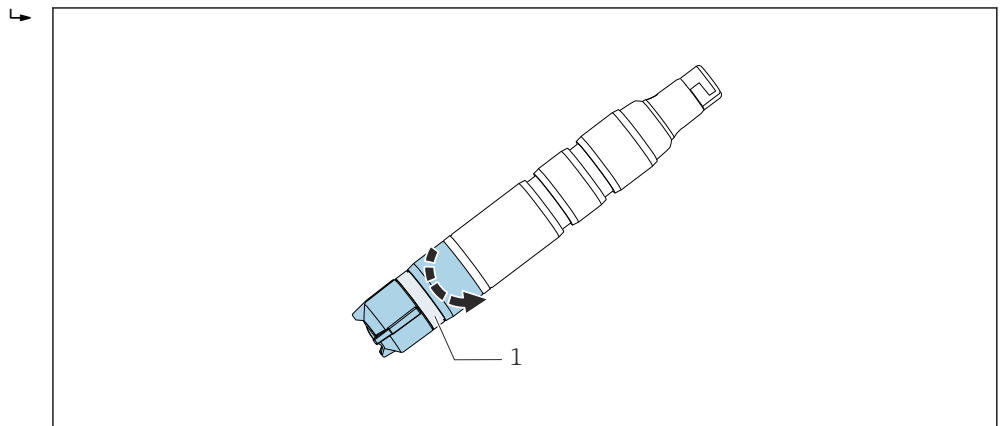


A0034408

1 전극 본체

멤브레인 캡을 센서에 조이기

- ▶ 센서 샤프트를 잡고 멤브레인 캡을 센서에 조이십시오. 밸브를 깨끗하게 유지하십시오.



A0034480

8 멤브레인 캡을 조이십시오. 감압 밸브를 깨끗하게 유지하십시오.

1 감압 밸브

9.2.4 센서 보관

측정을 잠시 중단하고 보관 중에 센서가 젖은 상태로 유지되도록 보장할 수 있는 경우:

1. 어셈블리가 비워지지 않는 경우,
센서를 유량 어셈블리에 그대로 둘 수 있습니다.
2. 어셈블리가 비워질 가능성이 있는 경우,
케이블을 제거하고 어셈블리에서 센서를 제거하십시오.
3. 센서를 제거한 후 멤브레인을 젖은 상태로 유지하려면 보호 캡에 전해질이나 깨끗한 물을 보충하십시오.
4. 센서에 보호 캡을 장착하십시오 → ㉟ 28.

측정을 장기간 중단하는 경우, 특히 탈수 작용이 일어날 가능성이 있는 경우:

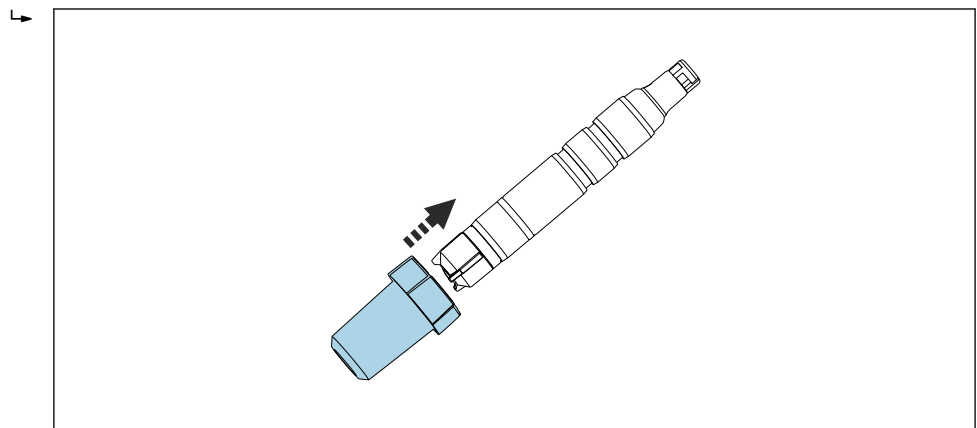
1. 케이블을 제거하십시오.
2. 어셈블리에서 센서를 제거하십시오 .
3. 차가운 물로 센서 샤프트와 멤브레인 캡을 세척하고 말리십시오.
4. 멤브레인 캡을 끝까지 느슨하게 조이십시오. 그러면 멤브레인이 느슨한 상태를 유지합니다.
5. 기계적 보호를 위해 건조한 보호 캡을 장착하십시오 → ㉟ 26.
6. 전해질을 재시운전할 경우 멤브레인 캡에 전해질을 채운 다음 → ㉟ 26 시운전과 같이 진행하십시오 → ㉟ 21.

측정 중단이 길어질 때 생물 부착이 발생하지 않게 하십시오.

▶ 박테리아 층 같은 연속적인 유기 침전물을 제거하십시오.

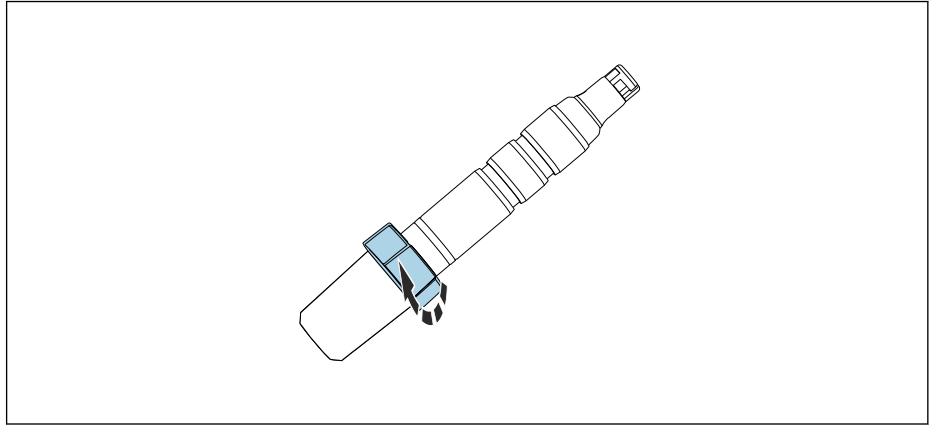
센서에 보호 캡을 장착하십시오.

1. 센서를 제거한 후 멤브레인을 젖은 상태로 유지하려면 보호 캡에 전해질이나 깨끗한 물을 보충하십시오.
2. 보호 캡의 상단 부분이 열림 위치에 있습니다.
보호 캡을 멤브레인 캡에 조심스럽게 밀어 넣으십시오.



A0034264

- 3. 보호 캡의 상단 부분을 돌려 보호 캡을 고정하십시오.



A0034494

9.2.5 센서 재생

측정 중 센서의 전해질이 화학 반응으로 인해 서서히 소모됩니다. 공장에서 상대 전극에 적용되는 회갈색 할로겐화은 층은 센서 작동 중에 계속해서 커집니다. 이는 작업 전극에서 발생하는 반응에 영향을 주지 않습니다.

할로겐화은 층의 색이 변했다는 것은 발생 중인 반응에 영향을 주었다는 것을 나타냅니다.

1. 상대 전극의 회갈색이 변하지 않았는지 육안으로 확인하십시오. 상대 전극의 색이 변한 경우(예: 흰색 또는 은색) 센서를 재생해야 합니다.
2. 센서 재생은 제조사에게 문의하십시오.

10 수리

10.1 예비 부품

예비 부품 키트에 대한 상세 내용은 웹 자료인 '예비 부품 찾기 도구'를 찾아보십시오.

www.endress.com/spareparts_consumables

10.2 반품

수리 또는 공장 교정이 필요한 경우 또는 잘못된 제품을 주문했거나 수령한 경우 제품을 반납해야 합니다. Endress+Hauser는 ISO 인증 기업이고 법적 규정을 준수하기 때문에 유체와 접촉한 모든 반품 제품을 취급할 때 특정 절차를 따를 의무가 있습니다.

신속하고 안전하며 전문적인 기기 반품을 위해

- ▶ 웹 사이트 www.endress.com/support/return-material에서 기기 반품 절차 및 조건에 관한 정보를 확인하십시오.

10.3 폐기



폐 전기전자제품(WEEE)을 미분류 지자체 폐기물로 폐기하는 경우를 최소화하기 위해 폐 전기전자제품(WEEE) 처리에 관한 지침 2012/19/EU에 규정되어 있는 경우 제품에 해당 기호가 표시되어 있습니다. 이 기호가 있는 제품은 미분류 지자체 폐기물로 폐기하지 말고, 해당 조건에 따라 폐기할 수 있도록 제조사에 반환하십시오.

11 액세서리

다음은 이 문서가 발행되었을 당시에 사용 가능한 가장 중요한 액세서리입니다.


명시된 액세서리는 설명서에 나오는 제품과 기술적으로 호환됩니다.

1. 제품 조합의 애플리케이션별 제한이 가능합니다.
애플리케이션에 따른 측정 포인트의 적합성을 보장하십시오. 이는 측정 포인트 오 퍼레이터의 책임입니다.
2. 모든 제품의 설명서에 나오는 정보, 특히 기술 정보에 주의하십시오.
3. 여기에 없는 액세서리는 서비스 부서나 세일즈 센터로 문의하십시오.

11.1 계기별 액세서리


Memosens 데이터 케이블 CYK10

- Memosens 기술이 적용된 디지털 센서용
- 제품 페이지의 Product Configurator: www.endress.com/cyk10

 기술 정보 TI00118C

Memosens 데이터 케이블 CYK11

- Memosens 프로토콜을 지원하는 디지털 센서용 연장 케이블
- 제품 페이지의 Product Configurator: www.endress.com/cyk11


 기술 정보 TI00118C

Memosens 실험실 케이블 CYK20

- Memosens 기술이 적용된 디지털 센서용
- 제품 페이지의 Product Configurator: www.endress.com/cyk20


Flowfit CYA27

- 멀티파라미터 측정용 모듈식 유량 어셈블리
- 제품 페이지의 Product Configurator: www.endress.com/cya27

 기술 정보 TI01559C

Flexdip CYA112

- 용수 및 폐수용 액침 어셈블리
- 개방 침전조, 수로 및 탱크의 센서를 위한 모듈식 어셈블리 시스템
- 재질: PVC 또는 스테인리스강
- 제품 페이지의 Product Configurator: www.endress.com/cya112

 기술 정보 TI00432C

광도계 PF-3

- 기준 측정값 측정용 컴팩트 휴대용 광도계
- 주입 지침이 표시된 색 코드 시약 병
- 주문 번호: 71257946

CYA27용 어댑터 키트 CCS5x(D/E)

- 클램핑 링
- 스러스트 칼라
- O링
- 주문 번호: 71372027

CYA112용 어댑터 키트 CCS5x(D/E)

- O링 포함 어댑터
- 고정용 스톱드 2개
- 주문 번호: 71372026

CYA112용 릭 패스너 키트

- 어댑터, O링 포함 내부 및 외부 부품
- 설치 및 분해 공구
- 주문 번호 71093377 또는 CYA112의 설치 액세서리

COY8

산소 및 소독 센서용 영점 겔

- 산소 및 소독 측정 포인트의 검증, 영점 교정 및 조정을 위한 무소독제 겔
- 제품 페이지의 Product Configurator: www.endress.com/coy8



기술 정보 TI01244C

12 기술 정보

12.1 입력

측정 변수	유리 브롬 (HOBr)	차아브롬산 (HOBr) [mg/l, µg/l, ppm, ppb]
	온도	[°C, °F]
측정 범위	CCS55E-**31AD**	0~5 mg/l (ppm) HOBr
	CCS55E-**31BF**	0~20 mg/l (ppm) HOBr
	CCS55E-**31CJ**	0~200 mg/l (ppm) HOBr
신호 전류	CCS55E-**31AD**	1 mg/l (ppm) HOBr당 56 ~ 104 nA
	CCS55E-**31BF**	1 mg/l (ppm) HOBr당 14 ~ 26 nA
	CCS55E-**31CJ**	1 mg/l (ppm) HOBr당 14 ~ 26 nA

12.2 성능 특성

기준 작동 조건	온도	20 °C (68 °F)	
	pH 값	pH 6.5 ±0.2	
	유량	40 ~ 60 cm/s	
	무 HOBr 기본 유체	수돗물	
응답 시간	$T_{90} < 20$ 초 (분극 완료 후) 특정 조건에서는 T_{90} 시간이 더 길어질 수 있습니다. 센서를 무브롬 유체에서 장기간 작동 하거나 보관할 경우, 브롬이 존재하면 센서 반응이 즉시 시작되지만 지연 후에만 정확한 농도 값에 도달합니다.		
분극 시간	최초 시운전	45 min	
	재시운전	20 min	
센서의 측정값 분해능	CCS55E-**31AD**	0.03 µg/l (ppb) ClO ₂	
	CCS55E-**31BF**	0.13 µg/l (ppb) ClO ₂	
	CCS55E-**31CJ**	1.10 µg/l (ppb) ClO ₂	
측정 오차		LOD (검출 한계) ¹⁾	LOQ (정량 한계) ¹⁾
	CCS55E-**31AD**	0.0008 mg/l (ppm)	0.0025 mg/l (ppm)
	CCS55E-**31BF**	0.0026 mg/l (ppm)	0.0085 mg/l (ppm)
	CCS55E-**31CJ**	0.0061 mg/l (ppm)	0.0203 mg/l (ppm)

1) ISO 15839 기준. 측정 오차에는 센서와 트랜스미터의 모든 불확도가 포함됩니다(전극 시스템). 기준 재료와 조정에 의해 발생한 모든 불확도를 포함하지는 않습니다.

반복성	CCS55E-**31AD**	0.0017 mg/l (ppm)
	CCS55E-**31BF**	0.0087 mg/l (ppm)
	CCS55E-**31CJ**	0.0476 mg/l (ppm)

공칭 기울기	CCS55E-**31AD**	1 mg/l (ppm) HOBr당 80 nA
	CCS55E-**31BF**	1 mg/l (ppm) HOBr당 20 nA
	CCS55E-**31CJ**	1 mg/l (ppm) HOBr당 20 nA

장기 드리프트	< 1%/월 (평균값, 다양한 농도와 기준 조건에서 작동하는 동안 측정)	
---------	--	--

전해질 작동 시간	측정 범위의 10% 및 20 °C	2년
	측정 범위의 50% 및 20 °C	1년
	최대 농도 및 55 °C	60일

내재적 소비

센서에서의 브롬 소비는 무시할 수 있는 수준입니다.

12.3 환경

외기 온도	-20~60 °C (-4~140 °F)
-------	-----------------------

보관 온도		2년까지 장기 보관(최대)	48시간까지 보관(최대)
	전해질 있음	0~35 °C (32~95 °F) (부동)	35~55 °C (95~131 °F)
	전해질 없음	-20~60 °C (-4~140 °F)	

방진방수 등급	IP68 (1.8 m (5.91 ft) 20 °C (68 °F)에서 7일 동안 물 컬럼
---------	--

12.4 프로세스

프로세스 온도	0 ~ 55 °C (32 ~ 130 °F), 부동
---------	-----------------------------

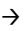
프로세스 압력	유입구 압력은 피팅과 설치에 따라 다릅니다.
	측정은 자유 배출구를 사용해 수행할 수 있습니다.
	센서 멤브레인으로부터 업스트림의 유체 압력은 1 bar (14.5 psi) (2 bar abs. (29 psi abs.))를 초과하면 안 됩니다.
	▶ 센서 조건 및 성능 측면에서 다음 표에 명시된 유량 속도를 준수해야 합니다.

	유량 속도 [cm/s]	체적 유량 [l/h]		
		Flowfit CYA27 (5 l 버전)	Flowfit CYA27 (30 l 버전)	Flexdip CYA112
최소	16	5	30	센서는 유체에 자유롭게 매달려 있습니다. 설치 중에 16 cm/s의 최소 유량 속도에 주의하십시오.
최대	80	30	60	

i 브롬 센서는 유량 속도 변화에 더 민감하기 때문에 Flowfit CYA27 어셈블리에서 가능한 마지막 위치에 설치하는 것이 가장 이상적입니다.

pH 범위	유리 브롬의 효과 범위	pH 5 ~ 10 ¹⁾
	교정	pH 5 ~ 9
	측정	pH 5 ~ 10
1) pH < 5에서는 브롬 원소가 차아브롬산으로부터 생성되고 멤브레인을 통과할 때 차아브롬산과 다르게 반응합니다. 또한 염화 이온(Cl-)이 존재할 경우 염화브롬이 생성되어 잘못된 결과를 초래할 수도 있습니다.		
전도도	또한 센서를 탈염수 같이 전도도가 매우 낮은 유체에서 사용할 수 있습니다. 이 경우 유체의 pH 버퍼 용량 감소에 주의해야 합니다. 이는 조절하기 어려운 pH 값으로 표시되고 pH 보정에 영향을 미칠 수 있습니다. 이 경우 전해질을 더 자주 교체해야 합니다.	
유량	최소 5 l/h (1.3 gal/h), Flowfit CYA27 유량 어셈블리(5 l 버전) 최소 30 l/h (7.9 gal/h), Flowfit CYA27 유량 어셈블리(30 l 버전)	
유량	최소 16 cm/s (0.5 ft/s) , Flexdip CYA112 액침 어셈블리	

12.5 기계적 구조

치수	→  14	
무게	멤브레인 캡과 전해질이 있는 센서(보호 캡 및 어댑터 없음) 약 95 g (3.35 oz)	
재질	센서 샤프트 멤브레인 멤브레인 캡 보호 캡 씰 링 센서 샤프트 커플링	POM PET PVDF <ul style="list-style-type: none"> ▪ 용기: PC Makrolon (폴리카보네이트) ▪ 씰: Kraiburg TPE TM5MED ▪ 커버: PC Makrolon (폴리카보네이트) FKM PPS
케이블 사양	최대 100 m (330 ft), 케이블 연장부 포함	



www.addresses.endress.com
