

# Inbedrijfstellingsvoorschrift

## Memosens CCS55E

Digitale sensor met Memosens-technologie voor het bepalen van vrij broom









## Inhoudsopgave







<b>1</b>	<b>Over dit document</b> .....	<b>4</b>	<b>11</b>	<b>Toebehoren</b> .....	<b>34</b>
1.1	Veiligheidsinformatie .....	4	11.1	Instrument specifieke toebehoren .....	34
1.2	Gebruikte symbolen .....	4			
<b>2</b>	<b>Fundamentele veiligheidsinstructies</b> .....	<b>5</b>	<b>12</b>	<b>Technische gegevens</b> .....	<b>36</b>
2.1	Voorwaarden voor het personeel .....	5	12.1	Ingang .....	36
2.2	Bedoeld gebruik .....	5	12.2	Specificaties .....	36
2.3	Arbeidsveiligheid .....	5	12.3	Omgeving .....	37
2.4	Bedrijfsveiligheid .....	5	12.4	Proces .....	37
2.5	Productveiligheid .....	6	12.5	Mechanische constructie .....	38
<b>3</b>	<b>Productbeschrijving</b> .....	<b>7</b>			
3.1	Productopbouw .....	7			
<b>4</b>	<b>Goederenontvangst en productidentificatie</b> .....	<b>12</b>			
4.1	Goederenontvangst .....	12			
4.2	Productidentificatie .....	12			
<b>5</b>	<b>Installatie</b> .....	<b>14</b>			
5.1	Montagevoorwaarden .....	14			
5.2	Montage van de sensor .....	15			
<b>6</b>	<b>Elektrische aansluiting</b> .....	<b>20</b>			
6.1	Aansluiten van de sensoren .....	20			
6.2	Waarborgen beschermingsklasse .....	20			
6.3	Controles voor de aansluiting .....	20			
<b>7</b>	<b>Inbedrijfname</b> .....	<b>22</b>			
7.1	Installatiecontrole .....	22			
7.2	Sensorpolarisatie .....	22			
7.3	pH-compensatie .....	22			
7.4	Kalibreren van de sensor .....	22			
7.5	Elektrolytteller .....	23			
<b>8</b>	<b>Diagnose en storingen oplossen</b> ....	<b>25</b>			
<b>9</b>	<b>Onderhoud</b> .....	<b>27</b>			
9.1	Onderhoudsschema .....	27			
9.2	Onderhoudswerkzaamheden .....	28			
<b>10</b>	<b>Reparatie</b> .....	<b>33</b>			
10.1	Reservedelen .....	33			
10.2	Retour zenden .....	33			
10.3	Afvoeren .....	33			

# 1 Over dit document

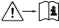


## 1.1 Veiligheidsinformatie

Informatiestructuur	Betekenis
<p> <b>GEVAAR</b></p> <p><b>Oorzaak (/gevolgen)</b> Indien nodig, de gevolgen indien niet aangehouden (indien van toepassing)</p> <ul style="list-style-type: none"> <li>▶ Corrigerende maatregel</li> </ul>	<p>Dit symbool wijst op een gevaarlijke situatie. Wanneer deze gevaarlijk situatie niet wordt vermeden <b>zal</b> ernstig of dodelijk lichamelijk letsel ontstaan.</p>
<p> <b>WAARSCHUWING</b></p> <p><b>Oorzaak (/gevolgen)</b> Indien nodig, de gevolgen indien niet aangehouden (indien van toepassing)</p> <ul style="list-style-type: none"> <li>▶ Corrigerende maatregel</li> </ul>	<p>Dit symbool wijst op een gevaarlijke situatie. Wanneer deze gevaarlijk situatie niet wordt vermeden <b>kan</b> ernstig of dodelijk lichamelijk letsel ontstaan.</p>
<p> <b>VOORZICHTIG</b></p> <p><b>Oorzaak (/gevolgen)</b> Indien nodig, de gevolgen indien niet aangehouden (indien van toepassing)</p> <ul style="list-style-type: none"> <li>▶ Corrigerende maatregel</li> </ul>	<p>Dit symbool wijst op een gevaarlijke situatie. Wanneer deze situatie niet wordt vermeden, kan licht of middelzwaar letsel ontstaan.</p>
<p> <b>LET OP</b></p> <p><b>Oorzaak/situatie</b> Indien nodig, de gevolgen indien niet aangehouden (indien van toepassing)</p> <ul style="list-style-type: none"> <li>▶ Actie/opmerking</li> </ul>	<p>Dit symbool wijst op situaties die materiële schade kunnen veroorzaken.</p>

## 1.2 Gebruikte symbolen

	Aanvullende informatie, tips
	Toegestaan
	Aanbevolen
	Verboden of niet aangeraden
	Verwijzing naar instrumentdocumentatie
	Verwijzing naar pagina
	Verwijzing naar afbeelding
	Resultaat van de handelingsstap

### 1.2.1 Symbolen op het instrument


	Verwijzing naar instrumentdocumentatie
	Minimale dompeldiepte
	Voer als zodanig gemarkeerde producten niet af als ongesorteerd gemeentelijk afval. Stuur deze retour aan de fabrikant voor afvoeren onder de geldende condities.

## 2 Fundamentele veiligheidsinstructies

### 2.1 Voorwaarden voor het personeel

Installatie, inbedrijfname, bediening en onderhoud van het meetsysteem mogen alleen worden uitgevoerd door speciaal opgeleid technisch personeel.

- ▶ Het technisch personeel moet door de exploitant van de installatie zijn geautoriseerd voor het uitvoeren van de specifieke taken.
- ▶ De elektrische aansluiting mag alleen worden uitgevoerd door een elektrotechnicus.
- ▶ Het technisch personeel moet deze beknopte handleiding hebben gelezen en begrepen en de instructies daarin opgenomen opvolgen.
- ▶ Storingen aan het meetpunt mogen alleen worden verholpen door geautoriseerd en speciaal opgeleid personeel.

 Reparaties, welke niet zijn beschreven in de meegeleverde bedieningsinstructies mogen alleen worden uitgevoerd bij de fabrikant of door haar serviceorganisatie.

### 2.2 Bedoeld gebruik

Zeewater, proceswater en zwembadwater kunnen worden gedesinfecteerd door toevoegen van geschikte desinfecterende middelen zoals bijvoorbeeld anorganische broomverbindingen. De doseerhoeveelheid van het desinfectant moet worden aangepast op de constant variërende bedrijfsomstandigheden. Te lage concentraties in het water kunnen het effect van de desinfectie in gevaar brengen. Te hoge concentraties kunnen tekenen van corrosie tot gevolg hebben en een nadelige invloed op de smaak en de geur terwijl ook onnodige kosten optreden.

De Memosens CCS55E sensor is speciaal ontwikkeld voor deze toepassing en is bedoeld voor de continue meting van vrij broom in water. In combinatie met meet- en regelapparatuur wordt hiermee een optimale regeling van de desinfectie mogelijk.

Gebruik van het instrument voor een ander doel dan hier beschreven, veroorzaakt gevaar voor de veiligheid van mensen en voor het gehele meetsysteem en is daarom verboden.

De fabrikant is niet aansprakelijk voor schade veroorzaakt door verkeerd gebruik of gebruik niet conform de bedoeling.

### 2.3 Arbeidsveiligheid

Als gebruiker bent u verantwoordelijk voor het aanhouden van de volgende veiligheidsvoorwaarden:

- Installatierichtlijnen
- Lokale normen en regelgeving
- Regelgeving betreffende explosiebeveiliging

#### **Elektromagnetische compatibiliteit**

- Het product is getest voor wat betreft de elektromagnetische compatibiliteit conform de geldende internationale normen voor industriële applicaties.
- De gespecificeerde elektromagnetische compatibiliteit is alleen van toepassing op een product, dat is aangesloten overeenkomstig deze bedieningshandleiding.

### 2.4 Bedrijfsveiligheid

**Voor de inbedrijfname van het complete meetsysteem:**

1. Controleer of alle aansluitingen correct zijn uitgevoerd.
2. Waarborg dat de elektrische kabels en slangaansluitingen niet zijn beschadigd.

3. Gebruik geen beschadigde producten en beveilig deze tegen onbedoelde inbedrijfname.
4. Label beschadigde producten als zijnde defect.

**Tijdens bedrijf:**

- ▶ Indien fouten niet kunnen worden opgelost, stel de producten buiten bedrijf en beveilig deze tegen onbedoeld opnieuw in bedrijf nemen.

## 2.5 Productveiligheid

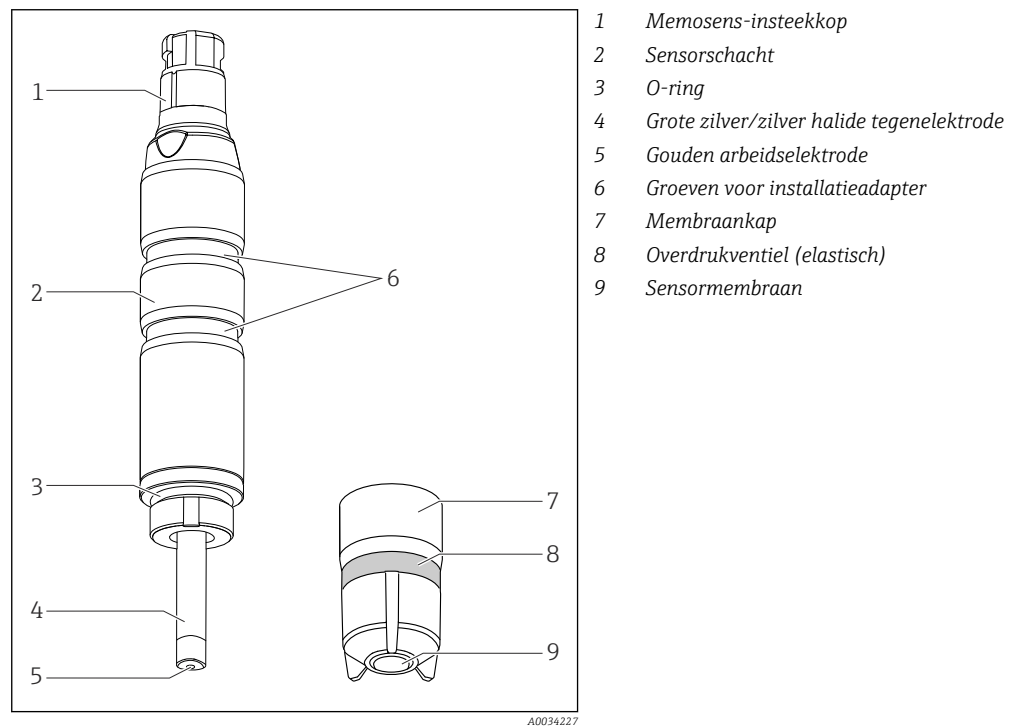
Het product is ontworpen om te voldoen aan de meest recente veiligheidsvoorschriften, is getest en heeft de fabriek verlaten in een bedrijfsveilige toestand. De relevante regelgeving en internationale normen zijn aangehouden.

## 3 Productbeschrijving

### 3.1 Productopbouw

De sensor bestaat uit de volgende functionele eenheden:

- Membraankap (meetkamer met membraan)
  - Scheid het interne amperometrische systeem van het medium
  - Met robuust PET-membraan en overdrukventiel
  - Met steunrooster tussen arbeidselektrode en membraan voor een gedefinieerde en consistente elektrolytfilm. Dit waarborgt een relatief constante indicatie terwijl de invloed van variërende drukken en doorstromingen wordt vermindert
- Sensorschacht met:
  - Grote tegenelektrode
  - Arbeidselektrode ingebed in kunststof
  - Ingebedde temperatuursensor



1 Sensoropbouw

#### 3.1.1 Meetprincipe

Vrij broom wordt bepaald via hypobroomzuur (HOBr) volgens het amperometrische meetprincipe.

Het hypobroomzuur (HOBr) in het medium diffundeert door het sensormembraan en wordt gereduceerd tot bromide-ionen ( $\text{Br}^-$ ) aan de gouden arbeidselektrode. Aan de zilveren tegenelektrode, wordt zilver geoxideerd in zilverbromide. Elektronendonatie aan de gouden arbeidselektrode en elektronenacceptatie aan de zilveren tegenelektrode veroorzaken een stroom die proportioneel is met de concentratie vrij broom in het medium onder constante condities.

De concentratie hypobroomzuur (HOBr) hangt af van de pH-waarde. Daarnaast moet de pH-meting worden gebruikt om deze afhankelijkheid te compenseren.

De transmitter gebruikt het stroomsignaal in nA om de meetvariabele voor concentratie in mg/l (ppm) te berekenen.

De sensor kan ook organische broomvormers meten. Een nieuwe kalibratie tijdens de inbedrijfstelling is hiervoor aan te bevelen.

### 3.1.2 Invloeden op het meetsignaal

#### pH-waarde

##### *pH-afhankelijkheid*

Moleculair broom ( $\text{Br}_2$ ) is aanwezig bij pH-waarden  $< 5$ . Daarom blijven hypobroomzuur ( $\text{HOBr}$ ) en hypobromiet ( $\text{OBr}^-$ ) als componenten van vrij chloor aanwezig binnen het bereik van pH 5 tot 11. Omdat hypobroomzuur ontbindt (afscheidt) bij een toenemende pH-waarde teneinde hypobromietionen ( $\text{OBr}^-$ ) en waterstofionen ( $\text{H}^+$ ) te vormen, verandert de hoeveelheid individuele componenten vrij effectief broom met de pH-waarde. Bijvoorbeeld, wanneer de hoeveelheid hypobroomzuur 97% is bij pH 7, daalt dit naar circa 3% bij pH 10.

Met amperometrische meting met de broomsensor, wordt alleen de hoeveelheid hypobroomzuur ( $\text{HOCl}$ ) primair gemeten. Dit werkt als een krachtig desinfecterend middel in een waterige oplossing. De desinfecterende werking van hypobromiet ( $\text{OBr}^-$ ) is iets lager. Daarom is het effect van broom als desinfecterend middel bij hogere pH-waardes beperkt.

pH-waarde	Resultaat
$< 5$	Elementair broom wordt gevormd uit hypobroomzuur en gedraagt zich anders dan hypobroomzuur bij het passeren van het membraan. Bovendien kan in de aanwezigheid van chloride-ionen broomchloride worden gevormd, dat ook onjuiste resultaten tot gevolg kan hebben.
5 tot 10	pH-compensatie werkt perfect in dit bereik. Een pH-gecompenseerd concentratiewaarde kan worden gespecificeerd.
$> 10$	Het meetsignaal is zeer zwak in dit bereik omdat het aanwezige niveau hypobroomzuur zeer laag is. De concentratiewaarde hangt hoofdzakelijk af van andere omstandigheden aan het meetpunt.

##### *pH-compensatie van broomsensorsignaal*

Voor het kalibreren en verifiëren van het broommeetsignaal moet een colorimetrische referentiemeting worden uitgevoerd met de DPD-methode. Vrij broom reageert met diethyl-p-fenyleendiamine tot een rode kleurstof. De intensiteit van de rode kleur neemt proportioneel toe met het broomgehalte. Voor de DPD-test, wordt het monster gebufferd tot een specifieke pH-waarde. Daarom wordt met de pH-waarde van het monster geen rekening gehouden in de DPD-meting. Vanwege de bufferfunctie in de DPD-methode, worden alle componenten van het vrije effectieve broom ( $\text{HOBr}$  en  $\text{OBr}^-$ ) gedetecteerd en dus wordt het totale vrije broom gemeten.

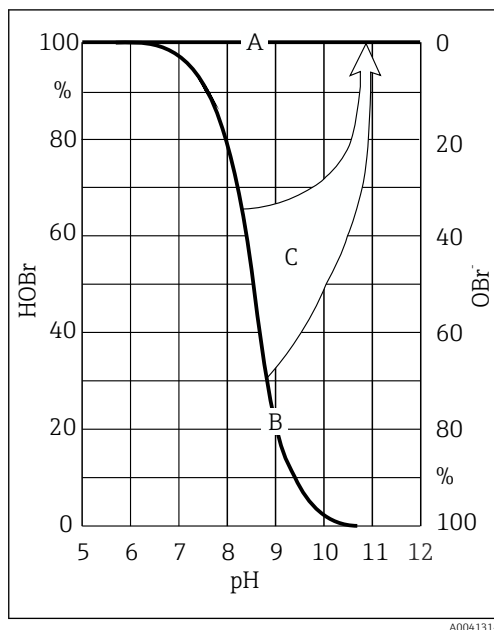
De broomsensor meet de hoeveelheden hypobroomzuur en hypobromiet. Wanneer u pH-compensatie is ingeschakeld in de transmitter, wordt het totaal van hypobroomzuur en hypobromiet berekend uit het meetsignaal en de pH-waarde.

**i** Wanneer vrij broom wordt gemeten met ingeschakelde pH-compensatie, moet altijd een kalibratie in de pH-gecompenseerde modus worden uitgevoerd.

Wanneer u pH-compensatie gebruikt, komen de weergegeven en uitgestuurde gemeten broomwaarde door het instrument overeen met de DPD-waarde zelfs wanneer de pH-waarde varieert. Indien er geen pH-compensatie wordt uitgevoerd, kan de door de sensor gemeten waarde alleen overeenkomen met de DPD-waarde indien de pH-waarde van het medium constant wordt gehouden op de pH-waarde op het tijdstip van de kalibratie.



Zonder pH-compensatie moet het broommeetsysteem opnieuw worden gekalibreerd wanneer de pH-waarde wijzigt.



2 Principe van de pH-compensatie

- A Meetwaarde met pH-compensatie
- B Meetwaarde zonder pH-compensatie
- C pH-compensatie

#### Nauwkeurigheid van de pH-compensatie

De nauwkeurigheid van de pH-gecompenseerde gemeten broomwaarde wordt bepaald door het totaal van verschillende afzonderlijke afwijkingen (vrij broom, pH, temperatuur, DPD-meting enz.).

Hoge niveaus hypobroomzuur (HOBr) tijdens de broomkalibratie hebben een positieve invloed op de nauwkeurigheid, terwijl lage niveaus hypobroomzuur een negatief effect hebben. De onnauwkeurigheid van de pH-gecompenseerde gemeten broomwaarde neemt toe met het groter worden van het pH-verschil tussen de meetmodus en de broomkalibratie of des te onnauwkeuriger de onderliggende individuele meetwaarden zijn.

#### Kalibratie, rekening houdend met de pH-waarde

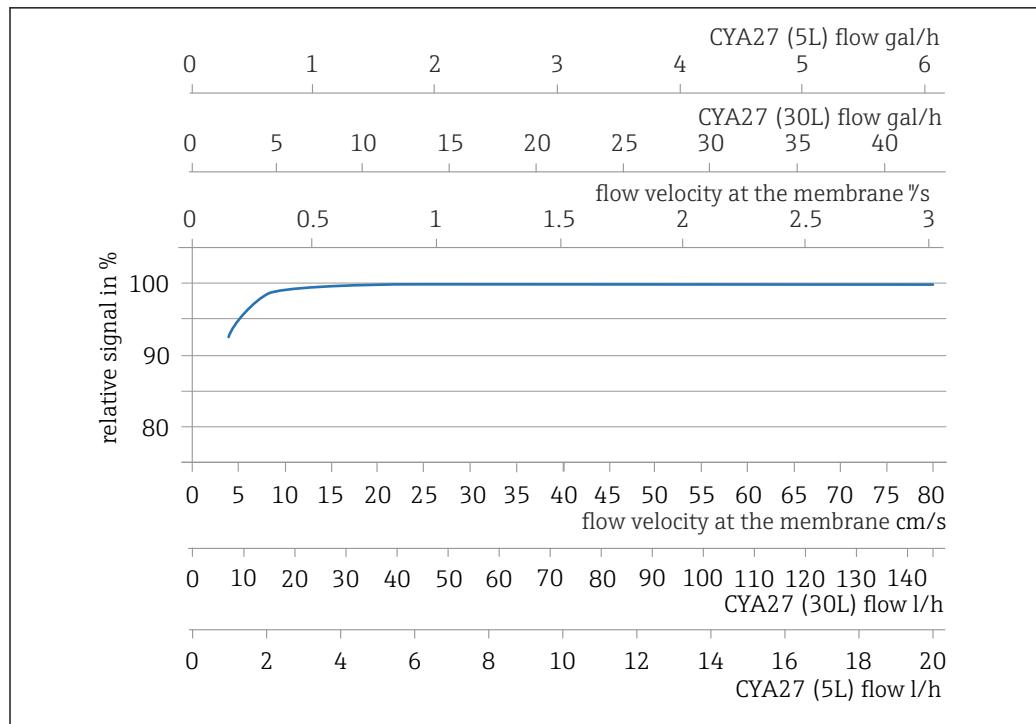
Met de DPD-test, wordt het monster gebufferd tot een gespecificeerde pH-waarde waarbij vrij broom vrijwel uitsluitend aanwezig is in de vorm van HOBr. In tegenstelling hiermee wordt bij amperometrische meting de meting direct bij de pH-waarde van het medium uitgevoerd. Afhankelijk van de verdeling van HOBr/OBr<sup>-</sup> bij de betreffende pH-waarde meet de sensor het HOBr-component volledig en meet deze gedeeltelijk OBr<sup>-</sup>.

Bij pH-waarden boven de 7 resulteert dit in een lagere meetstroom. pH-compensatie heeft tot gevolg dat de gemeten broomwaarde wordt verhoogd tot de werkelijke waarde van het vrije broom. Kalibratie van het gehele meetsysteem is slechts mogelijk tot een pH-waarde 9 van medium.

Boven deze pH-waardes, is de totale fout van het meetsysteem onacceptabel hoog.

#### Doorstroming

De minimale doorstroomsnelheid bij de membraanbedekte meetcel is 16 cm/s (0,5 ft/s). Bij gebruik van de Flowfit CYA27 doorstroomarmatuur, komt de minimale doorstroomsnelheid overeen met een volumedoorstroming van 5 l/h (1,3 gal/h) of 30 l/h (7,9 gal/h), afhankelijk van de versie van de Flowfit CYA27.



3 Correlatie tussen de hoek van de elektrode en de doorstroomsnelheid aan het membraan/debiet in armatuur

Bij hogere debieten, is het meetsignaal praktisch onafhankelijk van de doorstroming. Echter, wanneer het debiet afneemt tot onder de gespecificeerde waarde, is het meetsignaal afhankelijk van het debiet.

De installatie van een naderingsschakelaar in de armatuur maakt een betrouwbare detectie van deze ongeldige bedrijfsstatus mogelijk, waardoor een alarm kan worden geactiveerd of het doseerproces, indien nodig, kan worden uitgeschakeld.

Onder het minimum debiet, is de sensorstroom gevoeliger voor debietvariëaties. Voor abrasieve media wordt geadviseerd, het minimale debiet niet te overschrijden. Wanneer vaste stoffen aanwezig zijn, welke afzettingen kunnen vormen, wordt gebruik van het maximale debiet aanbevolen.

## Temperatuur

Veranderingen in temperatuur van het medium beïnvloeden de meetwaarde:

- Toename van de temperatuur resulteert in een hogere meetwaarde (circa 4% per K)
- Afname van de temperatuur resulteert in een lagere meetwaarde (circa 4% per K)

Gebruik van de sensor in combinatie met de Liquiline CM44x, bijvoorbeeld, maakt automatische temperatuurcompensatie (ATC) mogelijk. Opnieuw kalibreren in geval van temperatuurveranderingen is dan niet nodig.

1. Wanneer de automatische temperatuurcompensatie is uitgeschakeld op de transmitter, moet de temperatuur na de kalibratie op een constant niveau worden gehouden.
2. Kalibreer anders de sensor opnieuw.

In geval van normale en langzame veranderingen in temperatuur (0,3 K/minuut), is de interne temperatuursensor voldoende. In geval van zeer snelle temperatuurvariëaties met hoge amplitude (2 K/minuut), is een externe temperatuursensor nodig om maximale nauwkeurigheid te waarborgen.

 Zie voor meer informatie over het gebruik van externe temperatuursensoren, de bedieningshandleiding voor de transmitter

**Kruisgevoeligheid**

Er zijn kruisgevoeligheden voor: totaal broom, vrij chloor, totaal chloor, chloordioxide, ozon, waterstofperoxide en perazijnzuur.

## 4 Goederenontvangst en productidentificatie

### 4.1 Goederenontvangst

1. Controleer of de verpakking niet is beschadigd.
  - ↳ Informeer de leverancier in geval van beschadiging van de verpakking. Bewaar de beschadigde verpakking tot de zaak is opgelost.
2. Controleer of de inhoud niet is beschadigd.
  - ↳ Informeer de leverancier in geval van beschadiging van de levering. Bewaar de beschadigde goederen tot de zaak is opgelost.
3. Controleer of de levering compleet is en er niets ontbreekt.
  - ↳ Vergelijk de pakbon met uw bestelling.
4. Verpak het product voor opslag en transport zodanig, dat het is beschermd tegen stoten en vocht.
  - ↳ De originele verpakking biedt de beste bescherming. Waarborg dat een de toegestane omgevingscondities wordt voldaan.

Wanneer u vragen heeft, neem dan contact op met uw verkoopvertegenwoordiging.

### 4.2 Productidentificatie

#### 4.2.1 Typeplaat

De typeplaat bevat de volgende informatie over het instrument:

- Identificatie fabrikant
- Uitgebreide bestelcode
- Serienummer
- Veiligheidsinformatie en waarschuwingen
- Certificaatinformatie

- ▶ Vergelijk de informatie op de typeplaat met de bestelling.

#### 4.2.2 Productpagina

[www.endress.com/ccs55e](http://www.endress.com/ccs55e)

#### 4.2.3 Betekenis van de bestelcode

De bestelcode en het serienummer van uw product zijn vermeld op de volgende locaties:

- Op de typeplaat
- Op de pakbon

#### Bevat informatie over het product

1. Ga naar [www.endress.com](http://www.endress.com).
2. Pagina zoeken (vergroetglassymbool): voer geldig serienummer in.
3. Zoeken (vergroetglas).
  - ↳ De productstructuur wordt in een popup-venster getoond.
4. Klik op het productoverzicht.
  - ↳ Een nieuw venster wordt geopend. Hier vindt u informatie over uw instrument, inclusief de productdocumentatie.

#### 4.2.4 Adres van de fabrikant

Endress+Hauser Conducta GmbH+Co. KG  
Dieselstraße 24  
70839 Gerlingen  
Duitsland

#### 4.2.5 Leveringsomvang

De leveringsomvang omvat:

- Desinfectiesensor (met membraan bedekt, Ø25 mm) met beschermkap (gereed voor gebruik)
- Fles met elektrolyt (50 ml (1,69 fl oz))
- Vervangende membraankap in beschermkap
- Bedieningshandleiding
- Fabriekscertificaat

#### 4.2.6 Certificaten en goedkeuringen

Actuele certificaten en goedkeuringen voor het product zijn beschikbaar via de productconfigurator op [www.endress.com](http://www.endress.com).

1. Kies het product via de filters en het zoekveld.
2. Open de productpagina.

De **Configuratie**-knop opent de productconfigurator.

## 5 Installatie

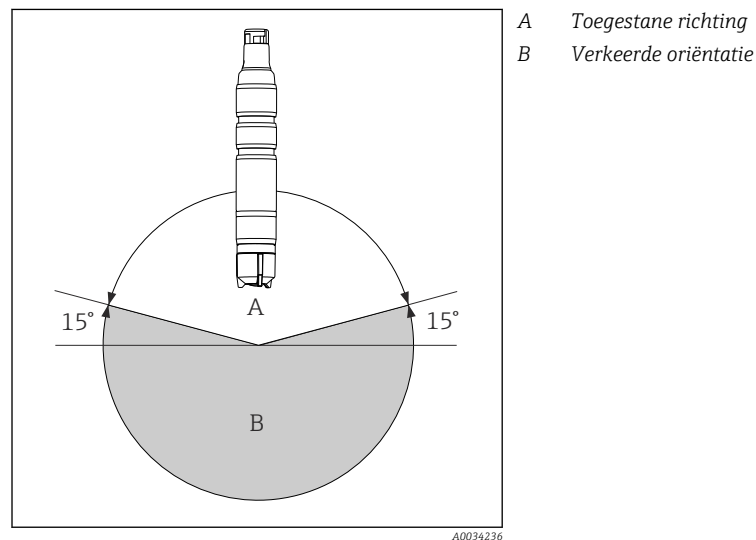
### 5.1 Montagevoorwaarden

#### 5.1.1 Positie

**LET OP****Niet ondersteboven installeren!**

Verkeerde werking van het instrument omdat de elektrolytfilm niet is gewaarborgd op de arbeidselectrode.

- ▶ Installeer de sensor in een armatuur, steun of passende procesaansluiting onder een hoek van ten minste  $15^\circ$  ten opzichte van de horizontaal.
- ▶ Andere hoeken zijn niet toegestaan.
- ▶ Houd de instructies voor het installeren van de sensor in de bedieningshandleiding van de gebruikte armatuur aan.

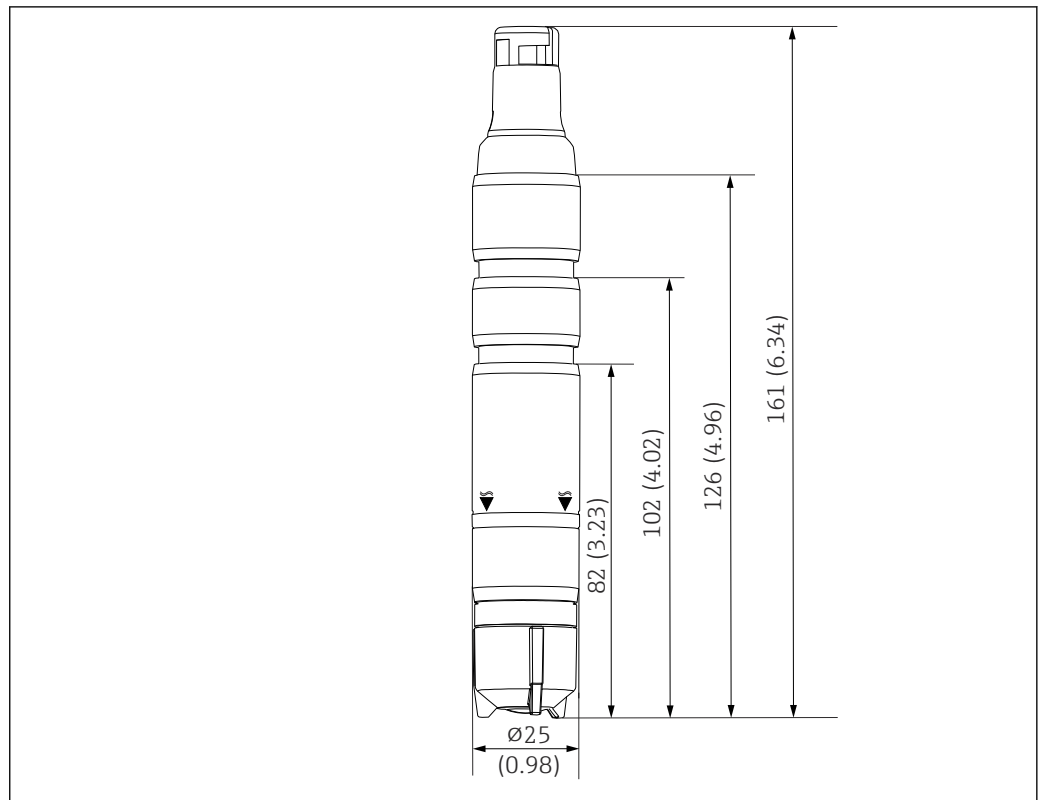


#### 5.1.2 Dompeldiepte

Tenminste 50 mm (1,97 in).

Dit komt overeen met de markering (▼) op de sensor.

### 5.1.3 Afmetingen



4 Afmetingen in mm (in)

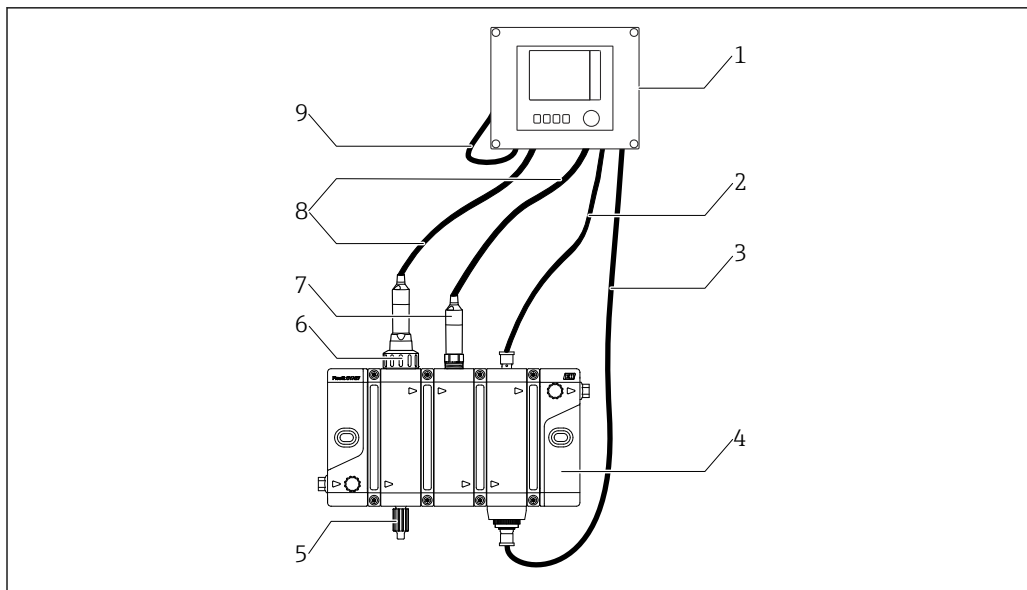
A0045241

## 5.2 Montage van de sensor

### 5.2.1 Meetsysteem

Een compleet meetsysteem bestaat uit:

- Desinfectiesensor CCS55E (met membraan bedekt,  $\varnothing 25$  mm) met passende montage-adapter
- Flowfit CYA27 doorstroomarmatuur
- Meetkabel CYK10, CYK20
- Transmitter, bijv. Liquiline CM44x met firmware 01.13.00 of hoger of CM44xR met firmware 01.13.00 of hoger
- Optie: verlengkabel CYK11
- Optie: naderingsschakelaar
- Optie: Flexdip CYA112 dompelarmatuur
- Optie: pH-sensor CPS31E



A0045215

5 Voorbeeld van een meetsysteem

- 1 Transmitter Liquiline CM44x or CM44xR
- 2 Kabel voor inductieve schakelaar
- 3 Kabel voor statusindicatie op armatuur
- 4 Doorstroomarmatuur bijv. Flowfit CYA27
- 5 Monsternamemventiel
- 6 Desinfectiesensor Memosens CCS55E (met membraan bedekt,  $\varnothing 25$  mm)
- 7 pH-sensor Memosens CPS31E
- 8 Meetkabel CYK10
- 9 Voedingskabel Liquiline CM44x of CM44xR

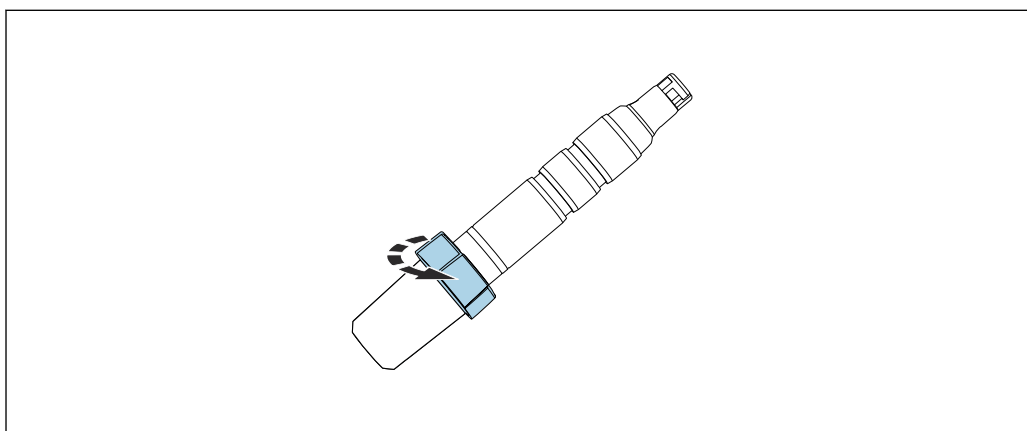
## 5.2.2 Voorbereiden van de sensor

### Verwijderen van de beschermkap van de sensor

#### LET OP

#### Negatieve druk veroorzaakt schade aan de membraankap van de sensor

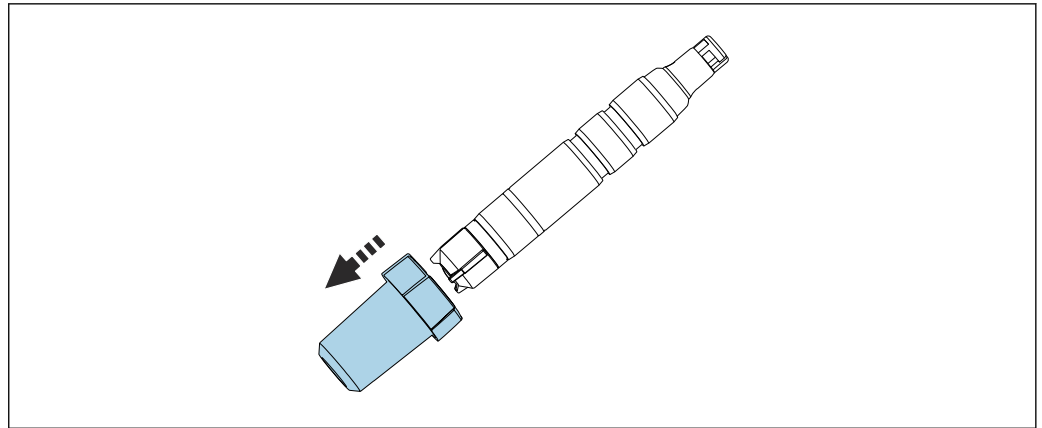
- ▶ Bij uitlevering aan de klant en indien opgeslagen, is de sensor uitgerust met een beschermkap.
- ▶ Maak de bovenkant van de beschermkap los door deze te verdraaien.



A0034263

- ▶ Verwijder voorzichtig de beschermkap van de sensor.





A0034350

### 5.2.3 Installeren van de sensor in de Flowfit CYA27-armatuur

De sensor kan worden geïnstalleerd in de Flowfit CYA27 doorstroomarmatuur. Naast de installatie van de vrijbroosensor, maakt dit ook gelijktijdig bedrijf van verschillende andere sensoren en doorstroombewaking mogelijk.

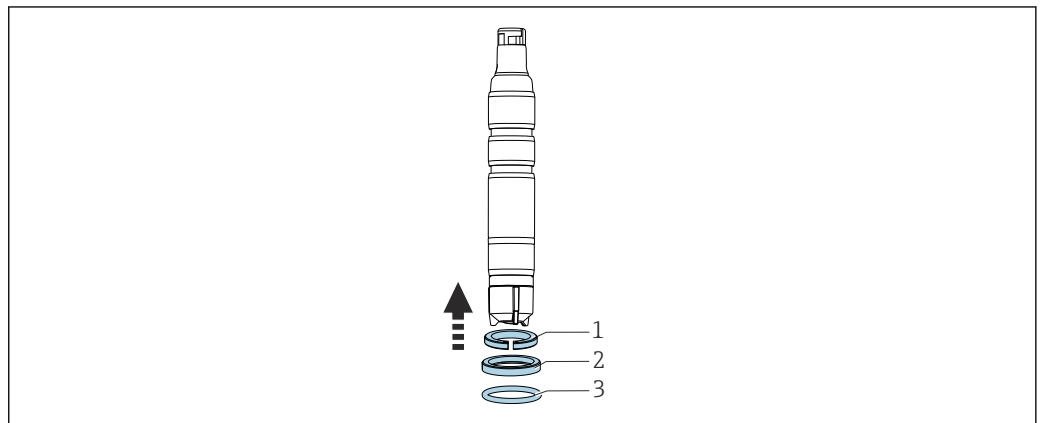
Let op het volgende tijdens de installatie:

- ▶ Waarborg de minimale doorstroming naar de sensor 16 cm/s (0,52 ft/s) en de minimale volumedoorstroming van de armatuur (5 l/h of 30 l/h).
- ▶ Wanneer het medium wordt geretourneerd naar een overloopreservoir, leiding of iets dergelijks, mag de resulterende tegendruk aan de sensor niet hoger worden dan 1 bar relativ (14,5 psi relativ) (2 bar abs. (29 psi abs.)) en moet constant blijven.
- ▶ Vermijd negatieve druk aan de sensor, veroorzaakt bijv. door medium dat wordt geretourneerd naar de aanzuigzijde van een pomp.
- ▶ Om afzettingen te voorkomen, moet zwaar verontreinigd water worden gefilterd.

#### Sensor uitrusten met adapter

De benodigde adapter (klemring, drukkraag en O-ring) kan worden besteld als een gemonteerd accessoire voor de sensor of als separaat accessoire .

- ▶ Monteer eerst de klemring (1) van de sensorkop naar de membraankap en schuif vervolgens de drukkraag (2) en vervolgens de O-ring (3) vanaf de membraankap richting de sensorkop tot de onderste groef.

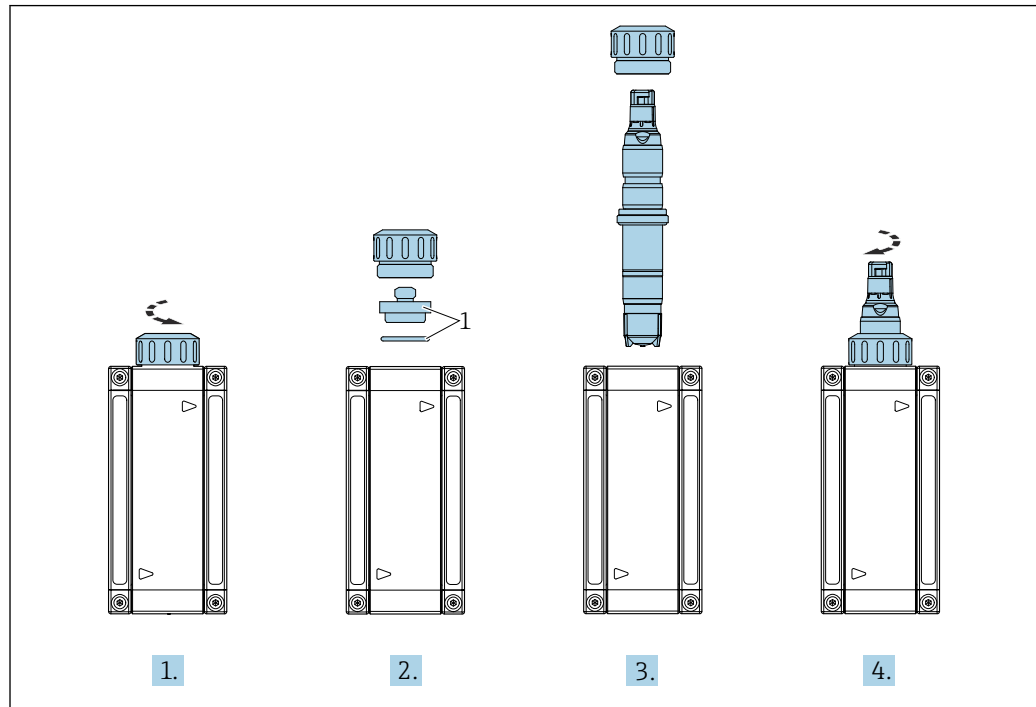


A0034247

#### Installeren sensor in armatuur

1. De armatuur wordt aan de klant geleverd met een wartelmoer, geschroefd op de armatuur: schroef de wartelmoer van de armatuur.

2. De armatuur wordt aan de klant geleverd met een dummy-plug geplaatst in de armatuur: verwijder de dummy-plug en O-ring (1) uit de armatuur.
3. Schuif de sensor met de adapter voor Flowfit CYA27 in de opening in de armatuur.
4. Schroef de wartelmoer op de armatuur.



A0043536

1 Dummyplug en O-ring


#### 5.2.4 Installeren van de sensor in doorstroomarmaturen

Waarborg bij gebruik van andere doorstroomarmaturen,:

- ▶ Een minimale doorstroomsnelheid van tenminste 16 cm/s (0,52 ft/s) moet aan het membraan zijn gewaarborgd.
- ▶ De doorstroomrichting is omhoog. Getransporteerde luchtbelletjes moeten worden verwijderd zodat deze zich niet kunnen ophopen voor het membraan.
- ▶ Het membraan moet aan de directe doorstroming worden blootgesteld.

#### 5.2.5 Installeren van de sensor in dompelarmatuur CYA112

Als alternatief, kan de sensor worden geïnstalleerd in een dompelarmatuur met G1" schroefdraadaansluiting.

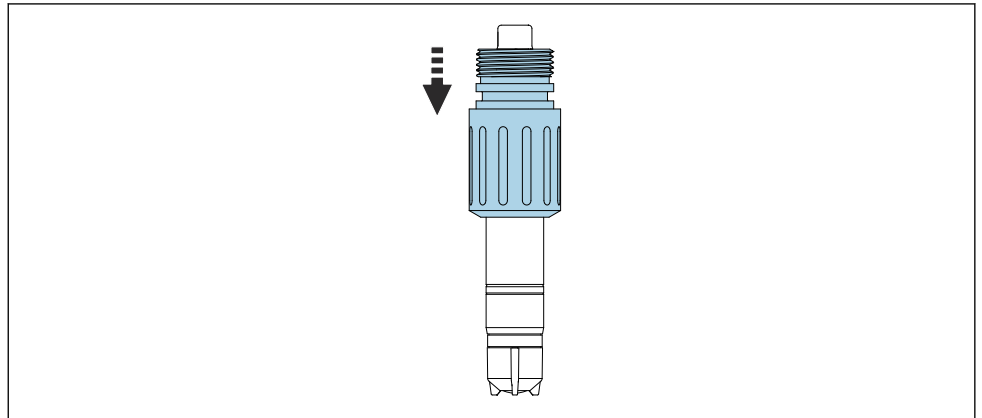
 Aanvullende montage-instructies zijn opgenomen in de bedieningshandleiding van de armatuur: [www.endress.com/cya112](http://www.endress.com/cya112)

 Waarborg voldoende debiet naar de sensor toe bij gebruik van de dompelarmatuur.

### Sensor uitrusten met adapter

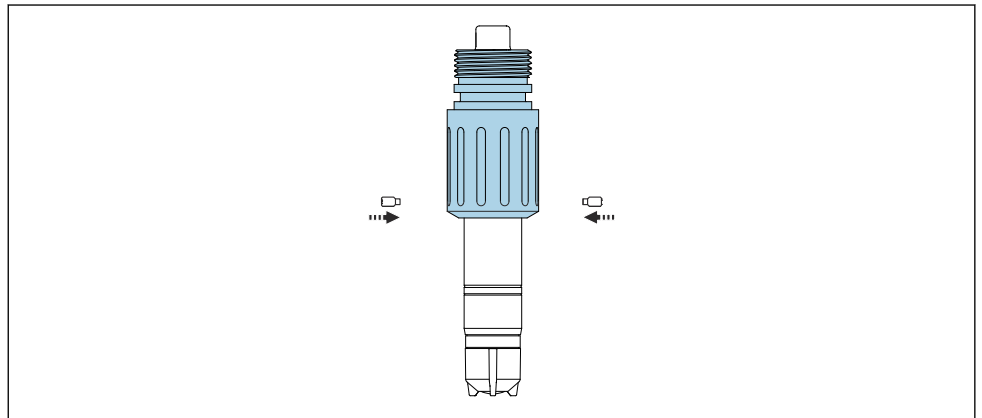
De benodigde adapter kan worden besteld als een gemonteerd sensoraccessoire of als separaat accessoire .

1.



Schuif beginnend bij de sensorkop, de adapter voor Flexdip CYA112 op de sensor tot de aanslag.

2.



Bevestig de adapter met de 2 stokschroeven en een inbusbout (2 mm (0,08 in)).

3. Schroef de sensor in de armatuur. Gebruik van een snelkoppeling verdient aanbeveling.



Voor gedetailleerde informatie over installeren van de sensor in de Flexdip CYA112 armatuur, zie de bedieningshandleiding van de armatuur [www.endress.com/cya112](http://www.endress.com/cya112)

Bedieningshandleiding BA00432C

## 6 Elektrische aansluiting

### ⚠ VOORZICHTIG

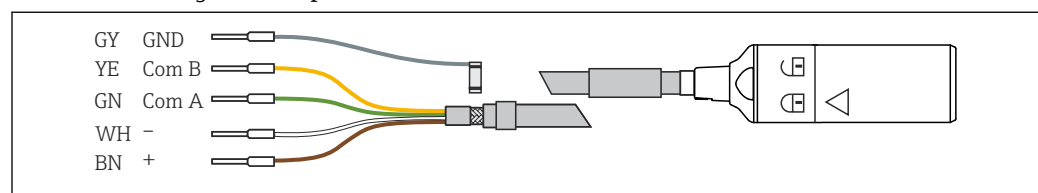
#### Instrument staat onder spanning

Verkeerde aansluiting kan lichamelijk letsel tot gevolg hebben!

- ▶ De elektrische aansluiting mag alleen worden uitgevoerd door een elektrotechnicus.
- ▶ De elektrotechnicus moet deze beknopte handleiding hebben gelezen en begrepen en de instructies daarin opgenomen opvolgen.
- ▶ **Voor** het uitvoeren van de aansluitwerkzaamheden, moet worden gewaarborgd dat op geen enkele kabel nog spanning staat.

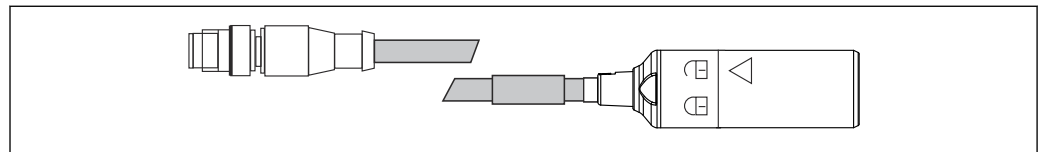
### 6.1 Aansluiten van de sensoren

is elektrisch aangesloten op de transmitter via de Memosens datakabel CYK10.



A0024019

6 Meetkabel CYK10/



A0018861

7 CYK10 met M12-connector, elektrische aansluiting

### 6.2 Waarborgen beschermingsklasse

Alleen de mechanische en elektrische aansluitingen welke zijn beschreven in deze handleiding en die nodig zijn voor het gewenste, bedoelde gebruik mogen worden uitgevoerd op het geleverd instrument.

- ▶ Wees voorzichtig bij het uitvoeren van de werkzaamheden.

Anders kunnen de individuele beschermingen (beschermingsklasse (IP), elektrische veiligheid, EMC interferentie-ongevoeligheid) zoals gespecificeerd voor dit product niet langer worden gegarandeerd omdat, bijvoorbeeld deksels zijn weggelaten of kabel (uiteinden) los zitten of onvoldoende zijn vastgezet.

### 6.3 Controles voor de aansluiting

Toestand en specificaties van het instrument	Actie
Zijn de sensor, armatuur of kabels aan de buitenkant onbeschadigd?	▶ Voer een visuele inspectie uit.
<b>Elektrische aansluiting</b>	<b>Actie</b>
Zijn de geïnstalleerde kabels voorzien van een trekcontlasting en niet getwist?	▶ Voer een visuele inspectie uit. ▶ Draai de kabels uit elkaar.
Is een voldoende lengte van de kabeladers gestript en zijn de aders correct in de klemmen geplaatst?	▶ Voer een visuele inspectie uit. ▶ Trek voorzichtig om de goede bevestiging te controleren.
Zijn alle schroefklemmen goed vastgezet?	▶ Zet de schroefklemmen vast.

Toestand en specificaties van het instrument	Actie
Zijn alle kabelinvoeren geïnstalleerd, vastgezet en lekdicht?	▶ Voer een visuele inspectie uit. In geval van laterale kabelwartels:
Zijn alle kabelinvoeren naar beneden of zijwaarts gericht gemonteerd?	▶ Richt kabellussen naar beneden zodat water kan afdruipe.

## 7 Inbedrijfname

### 7.1 Installatiecontrole

Waarborg voor de inbedrijfname:

- de sensor correct is geïnstalleerd
- De elektrische aansluiting correct is uitgevoerd
- Er is voldoende elektrolyt aanwezig in de membraankap en de transmitter toont geen waarschuwing over elektrolyttekort



Noteer de informatie op het veiligheidsspecificatieblad om veilig gebruik van de elektrolyt te waarborgen.



Houd de sensor na de inbedrijfname altijd vochtig.

#### **WAARSCHUWING**

##### **Ontsnappend procesmedium**

Gevaar voor lichamelijk letsel door hoge druk, hoge temperaturen of chemische risico's

- ▶ Voordat de druk op een armatuur met reinigingssysteem wordt geactiveerd, moet worden gewaarborgd dat het systeem correct is aangesloten.
- ▶ Installeer de armatuur niet in het proces wanneer u de correcte aansluiting niet betrouwbaar kunt uitvoeren.

### 7.2 Sensorpolarisatie

Een spanning wordt geactiveerd tussen de arbeidselektrode en de tegenelektrode bij het aansluiten op de transmitter. De elektrode is gepolariseerd. De processen die optreden tijdens polarisatie beïnvloeden het meetsignaal. Daarom moet u wachten tot de polarisatieperiode is verlopen voordat de kalibratie wordt gestart.

Teneinde een stabiele displaywaarde te realiseren, heeft de sensor de volgende polarisatietijden nodig:

Eerste inbedrijfname	45 min
Opnieuw in bedrijf nemen	20 min

### 7.3 pH-compensatie

pH-compensatie wordt geconfigureerd met een vaste waarde van pH 7,2 in de fabriek. Deze vaste-waarde-compensatie wordt aangegeven op de pH-waarde in het display met het handsymbool . Een pH-compensatie via een gemeten waarde door een pH-sensor wordt noodzakelijk wanneer de pH-waarde meer dan 0,1 varieert. pH-compensatie met de meetwaarden van de pH-sensor moet met op de transmitter worden uitgevoerd.

#### **Voer pH-compensatie uit**

1. Ga naar **Menu/Setup/Ingangen/<Sensordesinfectie>/Uitgebreide setup/Compensatie modus** en kies **Meetwaarde**.
2. In **Sensor selectie**: kies **<Sensor pH>**.

### 7.4 Kalibreren van de sensor

#### **Referentiemeting conform de DPD-methode**

Voer, voor het kalibreren van meetsysteem, een colorimetrische vergelijkingsmeting uit conform de DPD-methode. Broom reageert met diethyl-p-fenyleendiamine (DPD) waarbij

een rode kleurstof wordt geproduceerd. De intensiteit van de rode kleur is proportioneel met het broomgehalte.

Meet de intensiteit van de rode kleur met een fotometer (bijv. PF-3) . De fotometer geeft het broomgehalte aan.

#### Voorwaarden

De sensoruitlezing is stabiel (geen drift of instabiele waarde gedurende tenminste 5 minuten). Dit wordt normaal gesproken bereikt wanneer aan de volgende voorwaarden is voldaan:

- De polarisatietijd is verlopen.
- Het debiet is constant en ligt binnen het juiste bereik.
- De sensor en het medium hebben dezelfde temperatuur.
- De pH-waarde ligt binnen het toegestane bereik.

#### Nulpuntsinstelling

Een nulpuntsinstelling is niet nodig vanwege de nulpuntstabiliteit van de membraanbedekte sensor.

Echter, een nulpuntsinstelling kan worden uitgevoerd indien gewenst.

1. Plaats, voor het uitvoeren van een nulpuntsinstelling, de sensor tenminste gedurende 15 minuten in broomvrij water, gebruik makend van de armatuur of beschermkap als reservoir.
2. Als alternatief kan de nulpuntsinstelling worden uitgevoerd met de nulpuntsgel COY8 .

#### Hellingkalibratie

Voer altijd een hellingkalibratie uit in de volgende gevallen:

- Na vervangen van de membraankap
  - Na vervangen van het elektrolyt
1. Waarborg dat de pH-waarde en de temperatuur van het medium constant zijn.
  2. Neem een representatief monster voor de DPD-meting. Dit moet dicht bij de sensor worden uitgevoerd. Gebruik een monsternamekraan indien aanwezig.
  3. Bepaal het broomgehalte met de DPD-methode.
  4. Voer de meetwaarde in de transmitter in (zie bedieningshandleiding voor transmitter).
  5. Controleer, om een hogere nauwkeurigheid te waarborgen, de kalibratie enkele uren of 24 uur later met de DPD-methode.

## 7.5 Elektrolytteller

De elektrolytteller bewaakt het verbruik van de elektrolyt in de sensormembraankop in het verloop van de tijd. Waarschuwingsmelding M505 van de Liquiline transmitter is bedoeld als hulpmiddel voor tijdig sensoronderhoud. De waarschuwingsgrenswaarde kan individueel worden ingesteld.

#### Activeren van de elektrolytteller en de waarschuwingsgrenswaarde

1. Ga naar **Menu/Setup/Ingangen/<Sensordesinfectie>/Uitgebreide setup/Diagnose instellingen** en kies **Elektrolytverbruik teller**.
2. Kies **Functie: Aan**.
3. Stel onder **Waars. limiet**, de waarde overeenkomstig het standaard onderhoudsschema. De standaard instelling wordt hersteld door een reset naar de fabrieksinstelling.

#### Uitlezen van de elektrolytteller

1. Ga naar **Menu/Diagnose/Sensor informatie/<Sensordesinfectie>/Sensorbedrijf**.

2. Lees **Lading** uit.



## 8 Diagnose en storingen oplossen

Bij het oplossen van storingen, moet het gehele meetpunt worden beschouwd. Deze bestaat uit:

- Transmitter
- Elektrische aansluitingen en kabels
- Montage
- Sensor

De mogelijke oorzaken van de fouten in de tabel hierna refereren primair aan de sensor. Waarborg voor aanvang van het oplossen van storingen, dat aan de volgende bedrijfscondities is voldaan:

- Meting in "temperatuurgecompenseerde" modus (kan worden geconfigureerd op de transmitter CM44xof constante temperatuur na kalibratie
- Doorstroomsnelheid tenminste 16 cm/s (0,5 ft/s)
- Gebruik geen andere desinfectanten
- Wanneer organische bromeringsmiddelen worden gebruikt, moet een nieuwe kalibratie worden uitgevoerd.

### LET OP

- ▶ Wanneer de door de sensor gemeten waarde significant afwijkt van die van de DPD-methode, moeten eerst alle mogelijke fouten in de fotometrische DPD-methode worden gecontroleerd (zie bedieningshandleiding fotometer). Herhaal indien nodig de DPD-meting een aantal malen.

Fout	Mogelijke oorzaak	Oplossing
Geen displayweergave, geen sensorstroom	Geen voedingsspanning op de transmitter	▶ Voer de netspanningsaansluiting uit
	Verbindingskabel tussen sensor en transmitter onderbroken	▶ Breng de kabelverbinding tot stand
	Er is geen elektrolyt in de membraankamer aanwezig	▶ Vul de membraankap
	Geen instroom van medium	▶ Breng het debiet tot stand, reinig het filter
Displaywaarde te hoog	Polarisatie van de sensor nog niet afgerond	▶ Wacht tot de polarisatie is afgerond
	Membraan defect	▶ Vervang de membraankap
	Shunt-weerstand (bijv. vochtcontact) in de sensorschacht	▶ Verwijder membraankap ▶ Wrijf de arbeidselektrode droog ▶ Wanneer de transmitterweergave niet terugkeert naar nul is een shunt aanwezig: vervang de sensor
	Externe oxidanten beïnvloeden de sensor	▶ Onderzoek het medium, controleer de chemicaliën

Fout	Mogelijke oorzaak	Oplossing
Displaywaarde te laag	Membraankap niet volledig opgeschroefd	<ul style="list-style-type: none"> <li>▶ Vul de membraankap met vers elektrolyt</li> <li>▶ Schroef de membraankap volledig op</li> </ul>
	Membraan vuil	▶ Reinig membraan
	Luchtbel voor membraan	▶ Verwijder luchtbel
	Luchtbel tussen arbeidselektrode en membraan	<ul style="list-style-type: none"> <li>▶ Verwijder membraankap, vul elektrolyt bij</li> <li>▶ Verwijder luchtbel door op de buitenkant van de membraankap te tikken</li> <li>▶ Schroef de membraankap vast</li> </ul>
	Instroom van medium te laag	▶ Breng correct debiet tot stand
	Externe oxidanten beïnvloeden de DPD-referentiemeting	▶ Onderzoek het medium, controleer de chemicaliën
	Gebruik van organische ontsmettingsmiddelen	<ul style="list-style-type: none"> <li>▶ Gebruik geschikte middelen (bijv. conform DIN 19643) (het kan nodig zijn het water eerst te vervangen)</li> <li>▶ Gebruik geschikt referentiesysteem</li> </ul>
De displayweergave fluctueert aanmerkelijk	Gat in membraan	▶ Vervang de membraankap

## 9 Onderhoud



Noteer de informatie op het veiligheidsspecificatieblad om veilig gebruik van de elektrolyt te waarborgen.

Neem tijdig alle noodzakelijke maatregelen om de bedrijfsveiligheid en betrouwbaarheid van het gehele meetsysteem te waarborgen.

### LET OP

#### Invloeden op proces en procesregeling!

- ▶ Houd bij het uitvoeren van werkzaamheden aan het systeem rekening met de potentiële invloed die dit kan hebben op het procesbesturingssysteem en op het proces zelf.
- ▶ Gebruik alleen originele accessoires voor uw eigen veiligheid. Met originele onderdelen zijn de werking, nauwkeurigheid en betrouwbaarheid ook gewaarborgd na de onderhoudswerkzaamheden.

### 9.1 Onderhoudsschema

Interval	Onderhoudswerkzaamheden
Wanneer afzettingen zichtbaar zijn op het membraan (biofilm, kalk)	▶ Reinig sensormembraan →  28
Wanneer vervuiling zichtbaar is op het oppervlak van de elektrodebody	▶ Reinig de elektrodebody van de sensor →  29
De levensduur van het elektrolyt is sterk afhankelijk van het zoutgehalte van het medium. Wij raden u aan het elektrolyt om de 6-9 maanden te vervangen. Het elektrolyt moet ten minste om de 6 maanden worden vervangen bij media met een lage geleidbaarheid. De membraankap moet jaarlijks worden vervangen.	Vervang elektrolyt Vervang membraankap
<ul style="list-style-type: none"> <li>▪ Helling afhankelijk van toepassing: Elke 6-9 maanden (maximum) onder constante omstandigheden binnen het toegestane bereik van 0 ... 55 °C (32 ... 131 °F)</li> <li>▪ Nulpuntskalibratie: <ul style="list-style-type: none"> <li>▪ Indien gebruikt in concentratiebereik onder 0,5 mg/l (ppm)</li> <li>▪ Wanneer een negatieve meetwaarde wordt getoond met de fabriekskalibratie</li> </ul> </li> </ul>	▶ Kalibreer de sensor
<ul style="list-style-type: none"> <li>▪ Wanneer de elektrolyt-tellerwaarschuwing actief is</li> <li>▪ Wanneer de kap is vervangen</li> <li>▪ Voor bepalen van het nulpunt</li> <li>▪ Wanneer de helling te laag of te hoog is relatief aan de nominale helling en de membraankap is niet zichtbaar beschadigd of vuil</li> </ul>	▶ Vul de membraankap met vers elektrolyt →  27
<ul style="list-style-type: none"> <li>▪ Bij aanwezigheid van vet/olie-afzettingen (donkere of transparante plekken op het membraan)</li> <li>▪ Wanneer de helling te hoog of te laag is of de sensorstroom heeft veel ruis</li> <li>▪ Het is duidelijk van de sensorstroom significant afhangt van de temperatuur (temperatuurcompensatie werkt niet).</li> </ul>	▶ Vervang membraankap →  29
Wanneer veranderingen zichtbaar zijn op de arbeidselektrode of tegenelektrode (bruine laag niet langer aanwezig)	▶ Regeneer sensor →  32

## 9.2 Onderhoudswerkzaamheden

### 9.2.1 Reinigen van de sensor

#### **⚠ VOORZICHTIG**

##### Verdund zoutzuur

Zoutzuur veroorzaakt irritatie bij contact met de huid of de ogen.

- ▶ Draag bij het omgaan met verdund zoutzuur beschermende kleding zoals handschoenen en een veiligheidsbril.
- ▶ Vermijd spatten.

#### **LET OP**

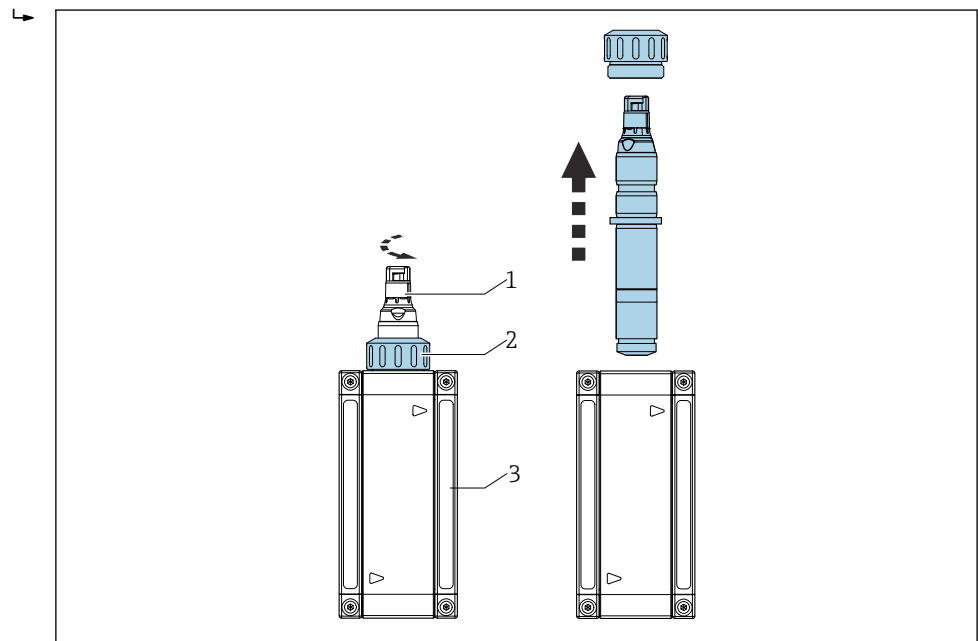
**Chemicaliën die de oppervlaktespanning reduceren (bijv. oppervlakte-actieve stoffen in reinigingsmiddelen of organische oplosmiddelen die kunnen worden gemengd met water, zoals alcohol)**

Chemicaliën die de oppervlaktespanning verminderen hebben tot gevolg dat het sensormembraan de speciale eigenschappen en beschermingsfunctie verliest, waardoor meetfouten ontstaan.


- ▶ Gebruik geen chemicaliën die de oppervlaktespanning reduceren.

#### Verwijder de sensor uit de Flowfit armatuur CYA27

1. Verwijder de kabel.
2. Schroef de wartelmoer van de armatuur los.
3. Trek de sensor uit door de opening in de armatuur.



- 1 Desinfectiesensor
- 2 Wartelmoer voor vastzetten van een desinfectiesensor
- 3 Flowfit CYA27 doorstroomarmatuur



 Voor gedetailleerde informatie over "Demonteren sensor van de Flowfit CYA27-armatuur", zie de bedieningshandleiding van de armatuur. [www.endress.com/cya27](http://www.endress.com/cya27)

Bedieningshandleiding BA02059C



#### Reinigen van het sensormembraan

Ga als volgt te werk, wanneer het membraan zichtbaar is vervuild, bijv. met een biofilm:

1. Verwijder de sensor uit de doorstroomarmatuur .

2. Verwijder membraankap →  29.
3. Reinig de membraankap alleen mechanisch met een zachte waterstraal. Als alternatief kan deze enkele minuten in verdund zuur worden geplaatst of in specifieke reinigingsmiddelen zonder andere chemische additieven.
4. Vervolgens grondig spoelen met water.
5. Schroef de membraankap terug op de sensor →  29.

### Reinigen van de elektrodebody

1. Verwijder de sensor uit de doorstroomarmatuur.
2. Verwijder membraankap →  29.
3. Veeg de gouden elektrode zorgvuldig schoon met een zachte spons.
4. Spoel de elektrodebody met gedemineraliseerd water, alcohol of opgelost zuur.
5. Vul de membraankap met vers elektrolyt.
6. Schroef de membraankap terug op de sensor →  29.

## 9.2.2 Vullen van de membraankap met vers elektrolyt



Noteer de informatie op het veiligheidsspecificatieblad om veilig gebruik van de elektrolyt te waarborgen.



### LET OP

#### Schade aan membraan en elektroden, luchtballen


Mogelijkheid voor meetfouten tot zelfs complete uitval van het meetpunt

- ▶ Vermijd schade aan membraan en elektroden.
- ▶ Het elektrolyt is chemisch neutraal en niet gevaarlijk voor de gezondheid. Slik dit echter niet in en vermijd contact met de ogen.
- ▶ Houd de elektrolytfles gesloten na gebruik. Breng het elektrolyt niet over in andere containers.
- ▶ Bewaar de elektrolyt niet langer dan 2 jaar. Het elektrolyt mag geen gele kleur hebben. Let op de houdbaarheidsdatum op het label.
- ▶ Voorkom vormen van luchtballen bij het gieten van het elektrolyt in de membraankap.

#### Vul de membraankap met elektrolyt

1. Verwijder membraankap →  29.
2. Vul circa 7 ml (0,24 fl oz) elektrolyt in de membraankap tot het begin van de binnendraad.
3. Schroef langzaam de membraankap vast tot de aanslag →  28. Hierdoor wordt overtollig elektrolyt bij het ventiel en het schroefdraad weggedrukt.
4. Maak indien nodig de sensor en membraankap droog met een doek.
5. Reset de bedrijfsurenteller voor elektrolyt op de transmitter onder **Hoofdmenu/ Kalibratie/ <Sensor desinfectie>/ Disinfection/ Vervang elektrolyt of Vervang sensorkap/ Opslaan**

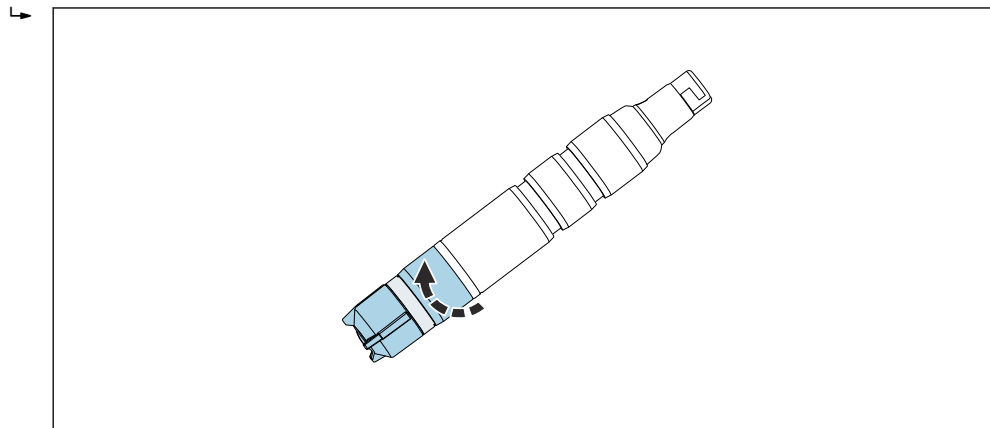
## 9.2.3 Vervangen van de membraankap

1. Verwijder de sensor uit de doorstroomarmatuur .
2. Verwijder membraankap →  29.
3. Giet vers elektrolyt in de nieuwe membraankap tot het begin van de schroefdraad.
4. Controleer of de afdichtingsring is gemonteerd in de membraankap.
5. Schroef de nieuwe membraankap op de sensorschacht →  29.

6. Schroef de membraankap vast tot het membraan aan de arbeidselektrode iets overbelast is (1 mm (0,04 in)).
7. Reset de bedrijfsurenteller voor het membraankap op de transmitter. Voor gedetailleerde informatie, zie de bedieningshandleiding van de transmitter.

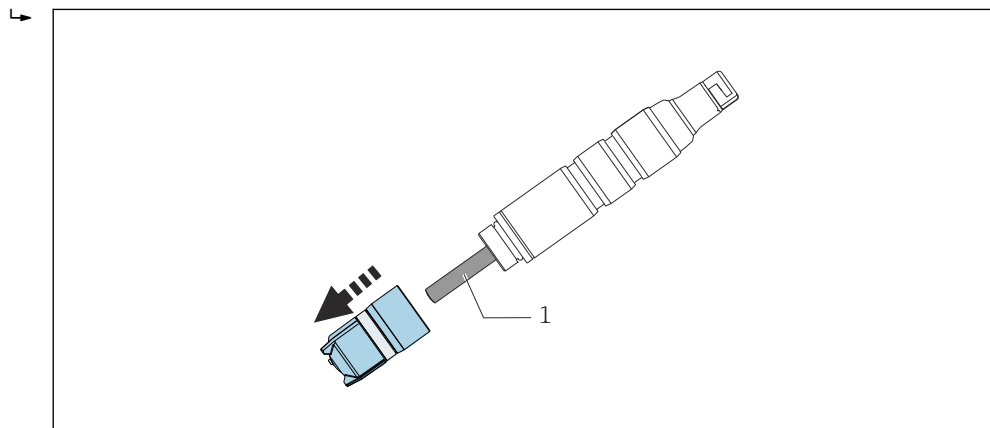
### Verwijder membraankap

- ▶ Draai de membraankap voorzichtig.



A0034406

- ▶ Verwijder membraankap voorzichtig.

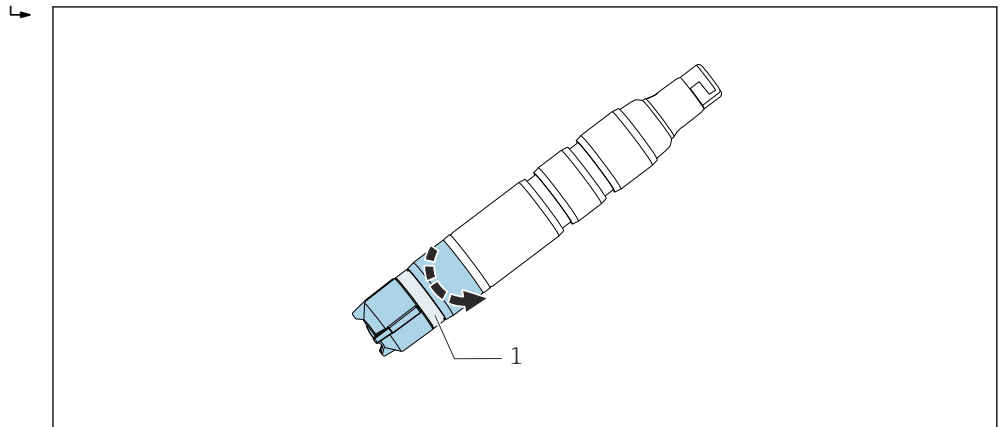


A0034408

1 Elektrodebody

### Schroef de membraankap op de sensor

- Schroef de membraankap op de sensorschacht: houd de sensor vast aan de schacht. Houd het ventiel vrij.



8 Schroef de membraankap op: houd het overdrukventiel vrij.

1 Overdrukventiel

A0034480

### 9.2.4 Opslaan van de sensor

Wanneer de meting gedurende een korte tijd wordt onderbroken, kan worden gegarandeerd dat de sensor vochtig blijft tijdens de opslag:

1. Wanneer de armatuur gegarandeerd niet leegloopt, kunt u de sensor in de doorstroomarmatuur laten.
2. Wanneer de mogelijkheid bestaat dat de armatuur leegloopt, verwijder de kabel en verwijder sensor uit de armatuur .
3. Om het membraan vochtig te houden nadat deze is verwijderd: vul de beschermkap met elektrolyt of schoon water.
4. Plaats de beschermkap op de sensor → 31.

Gedurende langetermijnonderbrekingen van de metingen, vooral wanneer dehydratie mogelijk is:

1. Verwijder de kabel.
2. Verwijder de sensor uit de armatuur .
3. Reinig de sensorschacht en de membraankap met koud water en laat deze drogen.
4. Schroef de membraankap losjes vast tot de aanslag . Dit waarborgt dat het membraan soepel blijft.
5. Bevestig droge beschermkap voor mechanische bescherming → 29.
6. Vul het elektrolyt in de membraankap bij het opnieuw in bedrijf nemen van het elektrolyt → 29 en ga verder zoals bij de inbedrijfname → 22.

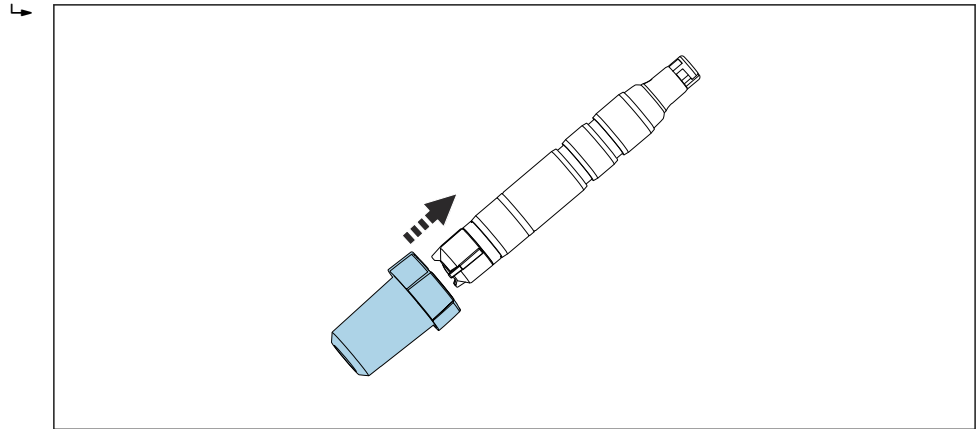
Waarborg dat geen biologische aangroei optreedt tijdens langere onderbrekingen van de meting.

- Verwijder organische afzettingen, zoals films van bacteriën.

### Plaats de beschermkap op de sensor

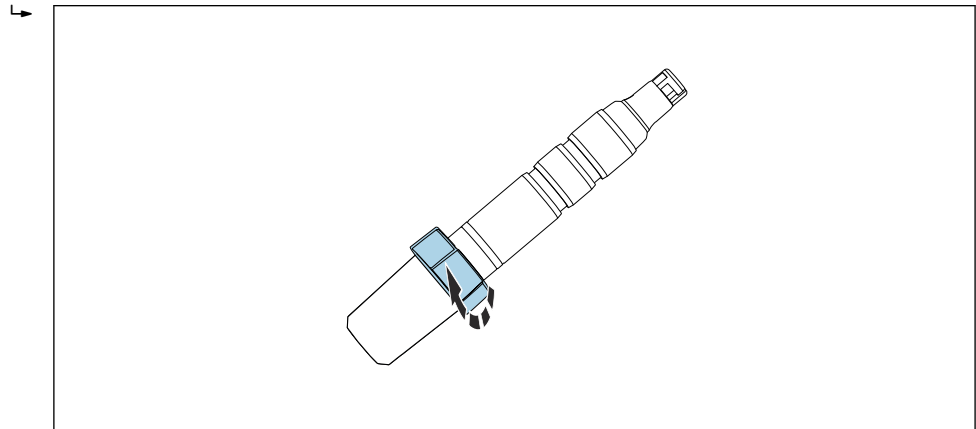
1. Om het membraan vochtig te houden nadat deze is verwijderd: vul de beschermkap met elektrolyt of schoon water.

2. Het bovendeeel van de beschermkap is in de open positie. Schuif de beschermkap voorzichtig op de membraankap.



A0034264

3. Borg de beschermkap door het bovendeeel van de beschermkap te draaien.



A0034494

### 9.2.5 Regenereren van de sensor

Tijdens de meting, raakt het elektrolyt in de sensor geleidelijk uitgeput vanwege de chemische reacties. De grijs-bruine zilverhalidelaag die is aangebracht op de tegenelektrode af fabriek, groeit continu tijdens bedrijf van de sensor. Dit heeft geen invloed op de reactie die plaatsvindt bij de arbeidselektrode.

Een verandering van kleur van de zilverhalidelaag signaleert een effect van de reactie die plaatsvindt.

1. Voer een visuele inspectie uit om te waarborgen dat de grijs-bruine kleur van de tegenelektrode niet is veranderd. Wanneer de kleur van de tegenelektrode is veranderd, bijv. wanneer deze gevlekt, wit of zilverachtig is, moet de sensor worden geregenereerd.
2. Stuur de sensor naar de fabrikant voor regeneratie.



## 10 Reparatie

### 10.1 Reservedelen

Zie voor meer informatie over reservedelensets de "Spare Part Finding Tool" op internet:

[www.endress.com/spareparts\\_consumables](http://www.endress.com/spareparts_consumables)

### 10.2 Retour zenden

Het product moet worden retour gezonden indien reparaties of een fabriekskalibratie nodig zijn of wanneer het verkeerde product is besteld of geleverd. als ISO-gecertificeerde onderneming en vanwege wettelijke regelgeving, moet Endress+Hauser bepaalde procedures volgen bij het omgaan met geretourneerde producten welke in aanraking zijn geweest met medium.

Voor het waarborgen van een snelle, veilige en professionele retourzending van het instrument:

- ▶ Zie de website [www.endress.com/support/return-material](http://www.endress.com/support/return-material) voor informatie over de procedure en de voorwaarden voor het retourneren van instrumenten.

### 10.3 Afvoeren



Indien voorgeschreven door de richtlijn 2012/19 EU betreffende elektrisch en elektronisch afval (WEEE), is het product gemarkeerd met het getoonde symbool teneinde de afvoer van WEEE als ongesorteerd gemeentelijk afval te minimaliseren. Voer als zodanig gemarkeerde producten niet af als ongesorteerd gemeentelijk afval. Stuur deze retour aan de fabrikant voor afvoeren onder de geldende condities.

## 11 Toebehoren

Hierna volgende de belangrijkste leverbare toebehoren op het moment dat deze documentatie was uitgegeven.

Opgesomde accessoires zijn technisch compatibel met het product in de instructies.

1. Applicatiespecifieke beperkingen van de productcombinatie zijn mogelijk. Waarborg conformiteit van het meetpunt op de toepassing. Dit is de verantwoordelijkheid van de operator van het meetpunt.
2. Let op de informatie in de instructies voor alle producten, met name de technische gegevens.
3. Voor toebehoren, welke hier niet is opgesomd, neemt u contact op met uw service- of verkoopvertegenwoordiging.

### 11.1 Instrumentspecifieke toebehoren

#### Memosens-datakabel CYK10

- Voor digitale sensoren met Memosens-technologie
- Productconfigurator op productpagina: [www.endress.com/cyk10](http://www.endress.com/cyk10)



Technische informatie TI00118C

#### Memosens datakabel CYK11

- Verlengkabel voor digitale sensoren met Memosens protocol
- Productconfigurator op de productpagina: [www.endress.com/cyk11](http://www.endress.com/cyk11)



Technische informatie TI00118C

#### Memosens laboratoriumkabel CYK20

- Voor digitale sensoren met Memosens-technologie
- Productconfigurator op de productpagina: [www.endress.com/cyk20](http://www.endress.com/cyk20)

#### Flowfit CYA27

- Modulaire doorstroomarmatuur voor multi-parametermetingen
- Productconfigurator op de productpagina: [www.endress.com/cya27](http://www.endress.com/cya27)



Technische informatie TI01559C

#### Flexdip CYA112

- Dompelarmatuur voor water en afvalwater
- Modulair armatuursysteem voor sensoren in open bekkens, kanalen en tanks
- Materiaal: PVD of roestvast staal
- Productconfigurator op de productpagina: [www.endress.com/cya112](http://www.endress.com/cya112)



Technische informatie TI00432C

#### Fotometer PF-3

- Compacte handfotometer voor het bepalen van de referentie-meetwaarde
- Kleurgecodeerde reagensflessen met duidelijke doseerinstructies
- Bestelnr.: 71257946

#### Adapterset CCS5x(D/E) voor CYA27

- Klemring
- Drukkraag
- O-ring
- Bestelnr. 71372027

#### Adapterset CCS5x(D/E) voor CYA112

- Adapter incl. O-ringen
- 2 borgingen voor bevestiging
- Bestelnr. 71372026

**Complete snelkoppelingsset voor CYA112**

- Adapter, binnen- en buitendelen incl. O-ringen
- Gereedschap voor montage en demontage
- Bestelnr. 71093377 of gemonteerd accessoire van CYA112

**COY8**

Nulpuntsgel voor zuurstof- en desinfectiesensoren

- Desinfectantvrije gel voor de verificatie, nulpuntskalibratie en instelling van zuurstof- en desinfectiemeetpunten
- Productconfigurator op de productpagina: [www.endress.com/coy8](http://www.endress.com/coy8)



Technische informatie TI01244C

## 12 Technische gegevens

### 12.1 Ingang

Meetvariabelen	Vrij broom (HOBr)	Hypobroomzuur (HOBR) [mg/l, µg/l, ppm, ppb]
	Temperatuur	[°C, °F]
Meetbereik	CCS55E-**31AD**	0 ... 5 mg/l (ppm) HOBr
	CCS55E-**31BF**	0 ... 20 mg/l (ppm) HOBr
	CCS55E-**31CJ**	0 ... 200 mg/l (ppm) HOBr
Signaalstroom	CCS55E-**31AD**	56 tot 104 nA per 1 mg/l (ppm) HOBr
	CCS55E-**31BF**	14 tot 26 nA per 1 mg/l (ppm) HOBr
	CCS55E-**31CJ**	14 tot 26 nA per 1 mg/l (ppm) HOBr

### 12.2 Specificaties

Referentiebedrijfsomstandigheden	Temperatuur	20 °C (68 °F)	
	pH-waarde	pH 6,5 ±0.2	
	Doorstroming	40 tot 60 cm/s	
	HOBr-vrij basismedium	Hoofdwater	
Responstijd	T <sub>90</sub> < 20 s (na afronding polarisatie)		
	De T <sub>90</sub> tijd kan langer zijn onder bepaalde omstandigheden. Wanneer de sensor wordt gebruikt of opgeslagen in een broomvrij medium gedurende een langere periode, start de sensorrespons direct wanneer broom aanwezig is maar bereikt de exacte concentratiewaarde pas na een vertragingstijd.		
Polarisatietijd	Eerste inbedrijfname	45 min	
	Opnieuw in bedrijf nemen	20 min	
Meetwaarderesolutie van de sensor	CCS55E-**31AD**	0,03 µg/l (ppb) ClO <sub>2</sub>	
	CCS55E-**31BF**	0,13 µg/l (ppb) ClO <sub>2</sub>	
	CCS55E-**31CJ**	1,10 µg/l (ppb) ClO <sub>2</sub>	
Meetfout		LOD (detectiegrens) <sup>1)</sup>	LOQ (kwantificatiegrenswaarde) <sup>1)</sup>
	CCS55E-**31AD**	0,0008 mg/l (ppm)	0,0025 mg/l (ppm)
	CCS55E-**31BF**	0,0026 mg/l (ppm)	0,0085 mg/l (ppm)
	CCS55E-**31CJ**	0,0061 mg/l (ppm)	0,0203 mg/l (ppm)

1) Gebaseerd op ISO 15839. De gemeten fout omvat alle onzekerheden van de sensor en transmitter (elektrodesysteem). Het bevat niet de onzekerheden veroorzaakt door het referentiemateriaal en instellingen die zijn uitgevoerd.

Herhaalbaarheid	CCS55E-**31AD**	0,0017 mg/l (ppm)
	CCS55E-**31BF**	0,0087 mg/l (ppm)
	CCS55E-**31CJ**	0,0476 mg/l (ppm)
Nominale helling	CCS55E-**31AD**	80 nA per 1 mg/l (ppm) HOBr
	CCS55E-**31BF**	20 nA per 1 mg/l (ppm) HOBr
	CCS55E-**31CJ**	20 nA per 1 mg/l (ppm) HOBr
Langetermijn drift	< 1% per maand (hoofdwaarde, bepaald tijdens gebruik bij verschillende concentraties en onder referentie-omstandigheden)	
Bedrijfstijd van het elektrolyt	bij 10% van het meetbereik en 20 °C	2 jaar
	bij 50% van het meetbereik en 20 °C	1 jaar
	bij maximale concentratie en 55 °C	60 dagen

**Eigen verbruik**

Het eigen verbruik van broom aan de sensor is verwaarloosbaar.

**12.3 Omgeving**

Omgevingstemperatuur -20 ... 60 °C (-4 ... 140 °F)

Opslagtemperatuur		<b>Langdurige opslag tot 2 jaar (maximaal)</b>	<b>Opslag tot 48 uur (maximum)</b>
	Met elektrolyt	0 ... 35 °C (32 ... 95 °F) (vorstvrij)	35 ... 55 °C (95 ... 131 °F)
	Zonder elektrolyt	-20 ... 60 °C (-4 ... 140 °F)	

Beschermingsklasse IP68 (1,8 m (5,91 ft)) waterkolom gedurende 7 dagen bij 20 °C (68 °F)


**12.4 Proces**

Procestemperatuur 0 tot 55 °C (32 tot 130 °F), vorstvrij

Procesdruk De inlaatdruk hangt af van de specifieke fitting en installatie.  
De meting kan met een vrije uitlaat worden uitgevoerd.  
De mediumdruk direct bovenstreams van het sensormembraan mag niet hoger zijn dan 1 bar (14,5 psi) (2 bar abs. (29 psi abs.)).

- Voor wat betreft de conditie en prestaties van de sensor, is het van essentieel belang, dat de grenswaarden voor de doorstromingsnelheid, zoals gespecificeerd in de volgende tabel, worden aangehouden.

	Doorstroomsnelheid [cm/s]	Volumedoorstroming [l/h]		
		Flowfit CYA27 (5 l versie)	Flowfit CYA27 (30 l versie)	Flexdip CYA112
Minimum	16	5	30	De sensor hangt vrij in het medium let op de minimale doorstroomsnelheid van 16 cm/s tijdens de installatie.
Maximum	80	30	60	

 Omdat de broomsensor gevoeliger is voor veranderingen in de doorstroomsnelheid, moet deze bij voorkeur in de laatst mogelijke positie in de Flowfit CYA27 armatuur worden geïnstalleerd..


pH-bereik	Bereik van effectiviteit van vrij broom	pH 5 tot 10 <sup>1)</sup>
	Kalibratie	pH 5 tot 9
	Meting	pH 5 tot 10
	1) Bij pH < 5 wordt elementair broom gevormd uit hypobroomzuur hetgeen zich anders gedraagt dan hyobroomzuur bij het passeren van het membraan. Bovendien kan in de aanwezigheid van chloride (Cl <sup>-</sup> ) broomchloride worden gevormd, dat ook onjuiste resultaten tot gevolg kan hebben.	

Geleidbaarheid	De sensor kan ook worden gebruikt in media met zeer lage geleidbaarheid zoals gedemineraliseerd water. In dat geval moet gelet worden op de verminderde pH-buffercapaciteit van het medium. Dit komt tot uiting in een pH-waarde die moeilijk instelbaar is en kan de pH-compensatie beïnvloeden. Het elektrolyt moet in dergelijke toepassingen vaker worden vervangen.	
----------------	---	--

Doorstroming	Minimaal 5 l/h (1,3 gal/h), in de Flowfit CYA27 doorstroomarmatuur (5 l versie) Minimaal 30 l/h (7,9 gal/h), in de Flowfit CYA27 doorstroomarmatuur (30 l versie)	
--------------	--	--

Doorstroming	Tenminste 16 cm/s (0,5 ft/s) , bijv. met Flexdip CYA112 dompelarmatuur	
--------------	--	--

## 12.5 Mechanische constructie

Afmetingen	→  15
------------	--

Gewicht	Sensor met membraankap en elektrolyt (zonder beschermkap en zonder adapter) Circa 95 g (3,35 oz)	
---------	---	--

Materialen	Sensorschacht	POM
	Membraan	PET
	Membraankap	PVDF
	Beschermkap	<ul style="list-style-type: none"> <li>■ Container: PC Makrolon (polycarbonaat)</li> <li>■ Afdichting: Kraiburg TPE TM5MED</li> <li>■ Deksel: PC Makrolon (polycarbonaat)</li> </ul>
	Afdichtingsring	FKM
	Sensorschachtkoppeling	PPS

Kabelspecificatie                      Max. 100 m (330 ft), incl. kabelverlenging



[www.addresses.endress.com](http://www.addresses.endress.com)

---