

Kezelési útmutató

Memosens CCS55E

Digitális érzékelő Memosens technológiával a szabad
bróm meghatározására







Tartalomjegyzék








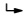
1	Néhány szó erről a dokumentumról	4	12	Műszaki adatok	36
1.1	Biztonsági információk	4	12.1	Bemenet	36
1.2	Alkalmazott szimbólumok	4	12.2	Működési jellemzők	36
2	Alapvető biztonsági utasítások	5	12.3	Környezet	37
2.1	A személyzetre vonatkozó követelmények	5	12.4	Folyamat	37
2.2	Rendeltetésszerű használat	5	12.5	Műszaki felépítés	38
2.3	Munkahelyi biztonság	5			
2.4	Üzembiztonság	5			
2.5	Termékbiztonság	6			
3	Termékleírás	7			
3.1	Termékkivitel	7			
4	Átvétel és termékazonosítás	12			
4.1	Átvétel	12			
4.2	Termékazonosítás	12			
5	Beépítés	14			
5.1	Felszerelési követelmények	14			
5.2	Az érzékelő felszerelése	15			
6	Elektromos csatlakoztatás	20			
6.1	Az érzékelő csatlakoztatása	20			
6.2	A védelmi fokozat biztosítása	20			
6.3	Csatlakoztatás utáni ellenőrzés	20			
7	Üzembe helyezés	22			
7.1	Működés ellenőrzése	22			
7.2	Érzékelő polarizációja	22			
7.3	pH-kompenzáció	22			
7.4	Az érzékelő kalibrálása	23			
7.5	Elektrolit mennyiségjelző	23			
8	Diagnosztika és hibaelhárítás	25			
9	Karbantartás	27			
9.1	Karbantartási ütemterv	27			
9.2	Karbantartási munkálat	27			
10	Javítás	33			
10.1	Pótalkatrészek	33			
10.2	Visszaküldés	33			
10.3	Ártalmatlanítás	33			
11	Tartozékok	34			
11.1	Eszközspecifikus tartozékok	34			

1 Néhány szó erről a dokumentumról




1.1 Biztonsági információk

Információstruktúra	Jelentés
 VESZÉLY Okok (/következmények) Ha szükséges, a meg nem felelés következményei (ha releváns) ► Korrekciós intézkedés	Ez a szimbólum veszélyes helyzetre figyelmezteti Önt. A veszélyes helyzet el nem kerülése végzetes vagy súlyos sérülést eredményez.
 FIGYELMEZTETÉS Okok (/következmények) Ha szükséges, a meg nem felelés következményei (ha releváns) ► Korrekciós intézkedés	Ez a szimbólum veszélyes helyzetre figyelmezteti Önt. A veszélyes helyzet el nem kerülése végzetes vagy súlyos sérülést eredményezhet.
 VIGYÁZAT Okok (/következmények) Ha szükséges, a meg nem felelés következményei (ha releváns) ► Korrekciós intézkedés	Ez a szimbólum veszélyes helyzetre figyelmezteti Önt. A helyzet el nem kerülése könnyebb vagy súlyosabb sérüléshez vezethet.
 ÉRTESÍTÉS Ok/helyzet Ha szükséges, a meg nem felelés következményei (ha releváns) ► Művelet/megjegyzés	Ez a szimbólum olyan helyzetekre figyelmeztet, amelyek anyagi károkhoz vezethetnek.

1.2 Alkalmazott szimbólumok

-  További információk, tippek
-  Megengedett
-  Ajánlott
-  Tiltott vagy nem ajánlott
-  Hivatkozás az eszköz dokumentációjára
-  Oldalra való hivatkozás
-  Ábrára való hivatkozás
-  Egy lépés eredménye

1.2.1 Az eszközön lévő szimbólumok


-  Hivatkozás az eszköz dokumentációjára
-  Minimális bemerülési mélység
-  Az ilyen jelöléssel ellátott termékeket ne selejtezze szelektálatlan kommunális hulladékként. Ehelyett az ilyen hulladékot küldje vissza a gyártó számára, az alkalmazandó feltételekkel történő ártalmatlanítás céljából.

2 Alapvető biztonsági utasítások

2.1 A személyzetre vonatkozó követelmények

A mérőrendszer felszerelését, üzembe helyezését, üzemeltetését és karbantartását csak szakképzett műszaki személyzet végezheti el.

- ▶ A műszaki személyzetnek az adott tevékenységek elvégzésére vonatkozó meghatalmazást kell kapnia a létesítmény üzemeltetőjétől.
- ▶ Az elektromos csatlakoztatást csak villanyszerelő végezheti el.
- ▶ A műszaki szakembereknek el kell olvasniuk és meg kell érteniük a jelen Használati útmutatót, és be kell tartaniuk az abban foglalt utasításokat.
- ▶ A mérési pont meghibásodásait csak meghatalmazással rendelkező és speciálisan képzett személyzet javíthatja ki.

 A mellékelt Használati útmutatóban nem ismertetett javítások csak közvetlenül a gyártó telephelyén vagy a szakszerviz által végezhetőek.

2.2 Rendeltetésszerű használat

A tengervíz, technológiai víz és fürdővíz megfelelő fertőtlenítőszerrel, mint például szervesetlen brómvegyületek hozzáadásával kell fertőtleníteni. A fertőtlenítő adagolási mennyiségét a folyamatosan ingadozó üzemelési feltételekhez kell igazítani. A vízben mérhető túl alacsony koncentrációk veszélyeztethetik a fertőtlenítési folyamat hatékonyságát. A túl magas koncentrációk korróziót okozhatnak és kedvezőtlen hatást gyakorolhatnak az ízre és szagra, miközben szükségtelen költségeket is generálnak.

A Memosens CCS55E érzékelőt kifejezetten erre az alkalmazásra fejlesztették ki, és a víz szabad brómtartalmának folyamatos mérésére szolgál. A mérő- és vezérlőberendezésekkel együtt lehetővé teszi a fertőtlenítés optimális szabályozását.

A készülék rendeltetésszerűtől eltérő használata veszélyezteti az emberek és a teljes mérőrendszer biztonságát, ezért tilos.

A gyártó nem felel a nem megfelelő vagy nem rendeltetésszerű használatból eredő károkért.

2.3 Munkahelyi biztonság

Ön, mint felhasználó felelős a következő biztonsági feltételek teljesítéséért:

- Beépítési útmutató
- Helyi szabványok és előírások
- Robbanásvédelmi előírások

Elektromágneses kompatibilitás

- A termék elektromágneses kompatibilitását az ipari alkalmazásokra vonatkozó európai szabványoknak megfelelően tesztelték.
- A feltüntetett elektromágneses kompatibilitás csak azokra a termékekre vonatkozik, amelyek a jelen Használati útmutatónak megfelelően lettek csatlakoztatva.

2.4 Üzembiztonság

A teljes mérési pont üzembe helyezése előtt:

1. Ellenőrizze, hogy minden csatlakozás megfelelő-e.
2. Ellenőrizze az elektromos vezetékek és a csőcsatlakozások sértetlenségét.
3. Sérült terméket ne működtessen, és biztosítsa a véletlen indítás ellen.
4. A sérült termékekre címkézze fel, hogy hibásak.

Működés közben:

- ▶ Ha a hibákat nem lehet helyrehozni, helyezze a termékeket üzemem kívül és biztosítsa a véletlen indítás ellen.

2.5 Termékbiztonság

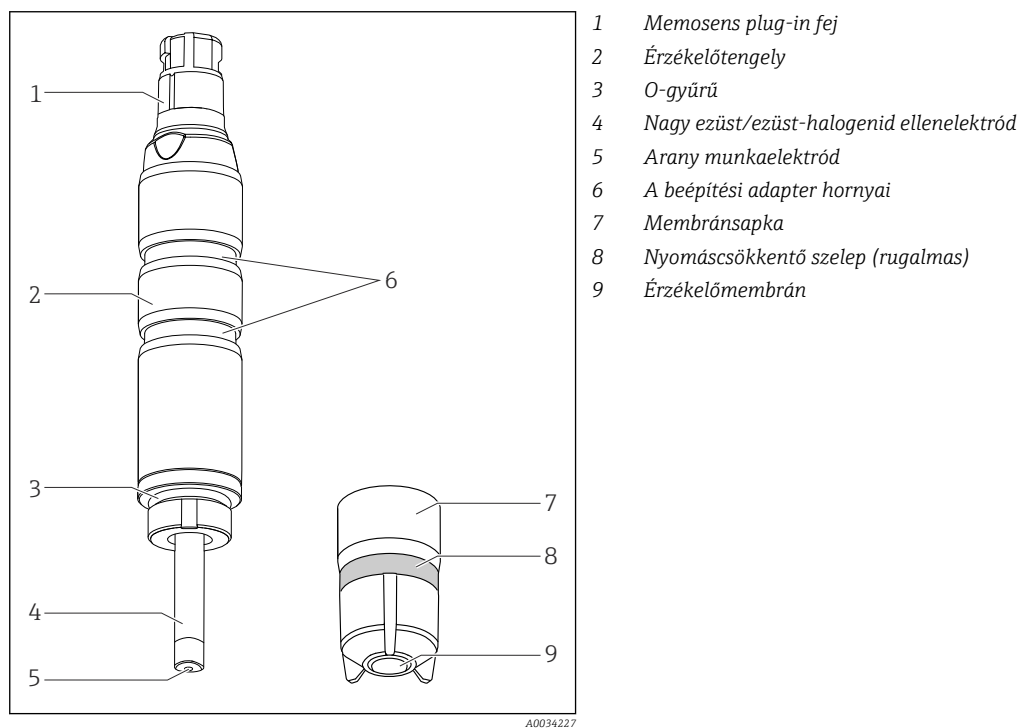
A terméket úgy alakították ki, hogy megfeleljen a legmodernebb biztonsági követelményeknek, tesztelték, és biztonságosan üzemeltethető állapotban hagyta el a gyárat. Megfelel a vonatkozó jogszabályoknak és a nemzetközi szabványoknak.

3 Termékleírás

3.1 Termékkivitel

Az érzékelő a következő funkcionális egységekből áll:

- Membránsapka (mérőkamra membránnal)
 - Elválasztja a belső amperometriás rendszert a közegtől
 - Robusztus PET-membránnal és nyomáscsökkentő szeleppel
 - Támasztóráccsal a munkaelektroda és a membrán között a határozott és egyenletes elektrolitfilm érdekében. Ez viszonylag állandó kijelzést biztosít, miközben csökkenti a változó nyomások és áramlások hatását
- Érzékelőtengely a következővel:
 - Nagy ellenelektrod
 - Műanyagba ágyazott munkaelektrod
 - Beágyazott hőmérséklet-érzékelő



1 Érzékelő szerkezete

3.1.1 Mérési elv

Az amperometriás mérési elv szerint a szabad brómot hipobrómosavként (HOBr) határozzuk meg.

A közegben lévő hipobrómosav (HOBr) átdiffundál az érzékelőmembránon és az arany munkaelektrodon bromidionokká (Br^-) redukálódik. Az ezüst ellenelektrodon az ezüst ezüst-bromiddá oxidálódik. Az arany munkaelektrodon történő elektronleadás és az ezüst ellenelektrodon történő elektronfelvétel áramot eredményez, mely állandó körülmények között arányos a szabad bróm közegbeli koncentrációjával.

A hipobrómosav (HOBr) koncentrációja a pH-értéktől függ. Ezen függőség kompenzálásához kiegészítő pH-mérést kell alkalmazni.

A távadó a nA-ben megadott elektromos jelet használja a mért változó koncentrációjának mg/l-ben (ppm-ben) történő kiszámításához.

Az érzékelő a szerves brómvegyületek mérésére is alkalmas. Ehhez ajánlott az üzembe helyezés során egy új kalibrációt végezni.

3.1.2 A mérőjelre gyakorolt hatás

pH-érték

pH-függőség

Molekuláris bróm (Br_2) pH < 5 esetén van jelen. Következésképpen a hipobrómosav (HOBr) és a hipobromit (OBr^-) az 5–11 közötti pH tartományban maradnak a szabad bróm komponensei. Mivel növekvő pH esetén a hipobrómosav hipobromionokra (OBr^-) és hidrogénionokra (H^+) bomlik (disszociál), a szabad bróm egyes komponenseinek mennyisége a pH-érték szerint változik. Például, ha a hipobrómosav részaránya pH = 7 esetén 97%, akkor pH = 10 esetén ez kb. 3%-ra esik.

Brómérzékelő segítségével történő amperometriás mérés esetén csak a hipobrómosav (HOBr) mennyiségét mérik szelektíven. Ez vizes oldatban hatékony fertőtlenítőszerként működik. A hipobromit (OBr^-) fertőtlenítő hatása kissé gyengébb. Ezért ha magasabb pH-érték mellett használják fertőtlenítőszerként, akkor a bróm hatékonysága korlátozott.

pH-érték	Eredmény
< 5	Az elemi bróm hipobrómosavból képződik, és a membránon való átjutása során a hipobrómosavtól eltérően viselkedik. Ezenkívül a kloridionok (Cl^-) jelenlétében bróm-klorid képződhet, ami szintén helytelen eredményekhez vezethet.
5-től 10-ig	A pH-kompenzáció tökéletesen működik ebben a tartományban. PH-kompenzált koncentrációértéket lehet megadni.
> 10	A mért jel ebben a tartományban nagyon gyenge, mivel a jelenlévő hipobrómosav koncentrációja nagyon alacsony. A meghatározott koncentrációérték elsősorban a mérési pont egyéb körülményeitől függ.

A brómérzékelő jelének pH-kompenzációja

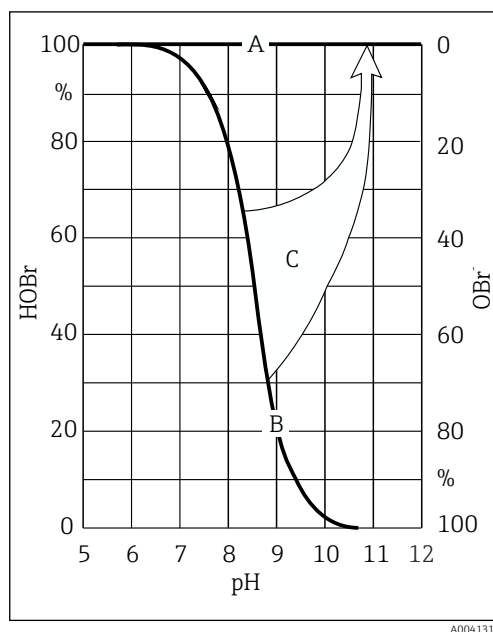
A brómmérő rendszer kalibrálásához és ellenőrzéséhez egy kolorimetriás referenciamérést kell végezni DPD-módszerrel. A szabad bróm reagál a dietil-p-fenilén-diaminnal és vörös színyanyagot képez. A vörös szín intenzitása a brómtartalommal arányosan nő. A DPD-vizsgálathoz a mintát egy meghatározott pH-értékre kell pufferelni. Ezért a minta pH-értéke nincs benne a DPD-mérésben. A DPD-módszer pufferfunkciójának köszönhetően a szabad aktív bróm minden komponense (HOBr és OBr^-) megmérésre kerül, így a teljes szabadbróm-tartalom kerül lemérésre.

A brómérzékelő a hipobrómosav és a hipobromit mennyiségét méri. Ha a távadóban be van kapcsolva a pH-kompenzáció, akkor a hipobrómosav és a hipobromit összege a mért jel és a pH-érték alapján kerül kiszámításra.

 Ha a szabad brómot bekapcsolt pH-kompenzáció mellett méri, mindig végezzen kalibrálást pH-kompenzált üzemmódban.

A pH-kompenzáció használata esetén az eszköz által megjelenített és kibocsátott mért brómmérték a DPD mért értékének felel meg, még akkor is, ha a pH-érték változik. Ha nincs pH-kompenzáció, akkor az érzékelő mért értéke csak akkor felel meg a DPD-módszerrel mért értéknek, ha a közeg pH-értéke állandó, a kalibráció elvégzésekor mérhető értéken

van tartva. pH-kompenzáció nélkül a brómmérő rendszert a pH-érték változásakor újra kell kalibrálni.



2 A pH-kompenzáció elve

- A Mért érték pH-kompenzációval
 B Mért érték pH-kompenzáció nélkül
 C pH-kompenzáció

A pH-kompenzáció pontossága

A pH-kompenzált brómmérési érték pontossága több egyedi eltérés (szabad bróm, pH, hőmérséklet, DPD-mérés stb.) összegéből származik.

A brómkalibráció során jelen lévő hipobrómosav (HOBr) magas szintje pozitív, míg a hipobrómosav alacsony szintje negatív hatással van a pontosságra. A pH-kompenzált brómmérési érték pontatlansága annál nagyobb, minél nagyobb a mérési mód és a brómkalibráció pH-értéke közötti különbség, vagy ha minél pontatlanabbak a mögöttes egyedi mérési értékek.

Kalibrálás a pH-érték figyelembevételével

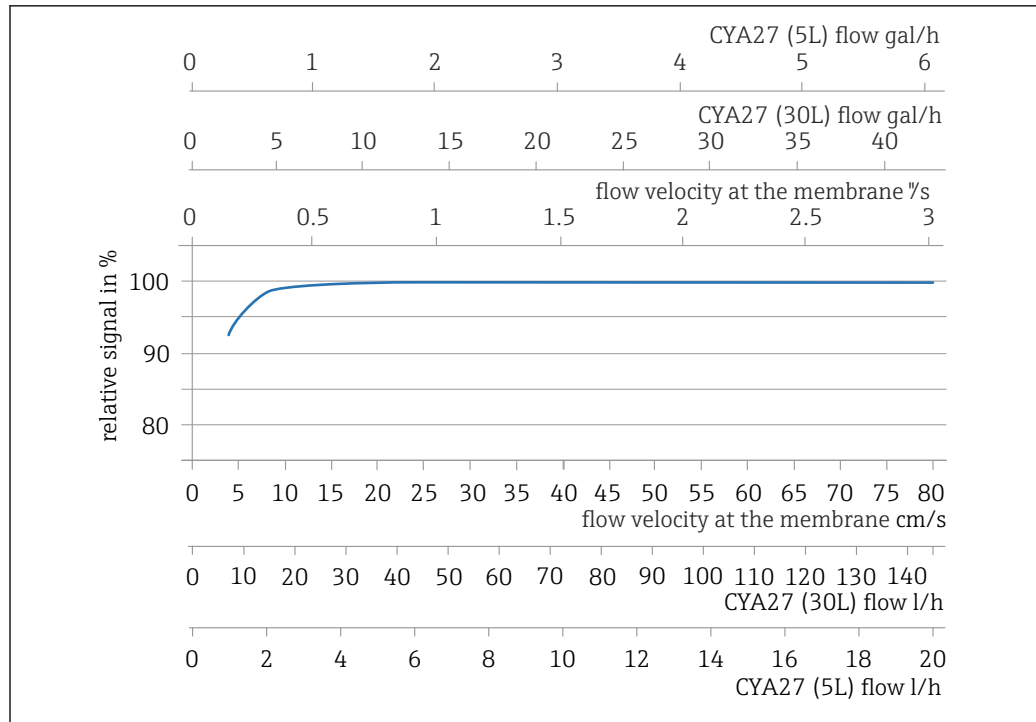
A DPD-vizsgálathoz a mintát egy meghatározott pH-értékre kell pufferelni, mely érték mellett a szabad bróm csaknem kizárólag HOBr formájában van jelen. Ezzel szemben amperometrikus mérés esetén a mérés közvetlenül a közeg pH-értékén kerül elvégzésre. A HOBr/OBr⁻ adott pH-értéken tapasztalható arányától függően az érzékelő a HOBr komponenst teljes egészében, míg az OBr⁻ komponenst részlegesen méri.

7 feletti pH-értékek esetén ez alacsonyabb mérési áramot eredményez. A pH-kompenzáció eredményeként a mért bróm értéke a tényleges szabad bróm értékére növekszik. A teljes mérőrendszer kalibrálása csak a közeg 9-es pH-értékéig lehetséges.

Ezen pH-értékek felett a mérőrendszer teljes hibája elfogadhatatlanul magas.

Áramlás

A membránnal borított mérőcella minimális áramlási sebessége 16 cm/s (0.5 ft/s). A Flowfit CYA27 átfolyószerelvény használata esetén a minimális áramlási sebesség 5 l/h (1.3 gal/h) vagy 30 l/h (7.9 gal/h) minimális térfogatáramnak felel meg a Flowfit CYA27 változatától függően.



A0053811

3 Az elektród dőlése és a membránnál megfigyelhető áramlási sebesség / a szerelvénybeli térfogatáram közötti korreláció

Nagyobb áramlási sebesség esetén a mért jel gyakorlatilag független az áramlástól. Ha azonban az áramlási sebesség a megadott érték alá csökken, a mért jel függ az áramlástól.

Egy közelítéskapcsoló telepítése a szerelvénybe lehetővé teszi az érvénytelen működési állapot megbízható észlelését, riasztást ad ki, vagy szükség esetén kikapcsolja az adagolási folyamatot.

A minimális áramlási sebesség alatt az érzékelőáram érzékenyebb az áramlás fluktuációira. Abrázív közeg esetén nem javasolt a minimális áramlás túllépése. Szuszpendált anyagok jelenléte esetén, melyek lerakódásokat képezhetnek, maximális áramlás javasolt.

Hőmérséklet


A közeg hőmérsékletének változása befolyásolja a mért értéket:

- A hőmérséklet emelkedése magasabb mért értéket eredményez (kb. 4% / K)
- A hőmérséklet csökkenése alacsonyabb mért értéket eredményez (kb. 4% / K)

Az érzékelő és a Liquiline CM44x együttes használata például lehetővé teszi az automatikus hőmérséklet-kompenzációt (ATC). Hőmérséklet-változások esetén nem szükséges újrakalibrálás.

1. Ha az automatikus hőmérséklet-kompenzáció le van tiltva a távadón, akkor a hőmérsékletet a kalibrálás után állandó szinten kell tartani.
2. Ellenkező esetben újra kell kalibrálni az érzékelőt.

Normál és lassú hőmérséklet-változások esetén (0,3 K / perc) a belső hőmérséklet-érzékelő elegendő. Nagyon gyors és nagy amplitúdójú (2 K / perc) hőmérséklet-ingadozások esetén külső hőmérséklet-érzékelő szükséges a maximális pontosság érdekében.

 A külső hőmérséklet-érzékelők használatára vonatkozó részletes információkat lásd a távadó Használati útmutatójában

Keresztérzékenység

Keresztérzékenység áll fenn: teljes bróm, szabad aktív klór, teljes klór, klór-dioxid, ózon, hidrogén-peroxid és perecetsav.

4 Átvétel és termékazonosítás

4.1 Átvétel

1. Ellenőrizze, hogy a csomagolás sértetlen-e.
 - ↳ A csomagolás bármilyen sérülése esetén értesítse a szállítót. A probléma megoldásáig tartsa meg a sérült csomagolást.
2. Ellenőrizze, hogy a tartalom sértetlen-e.
 - ↳ A csomag tartalmának bármilyen sérülése esetén értesítse a szállítót. A probléma megoldásáig tartsa meg a sérült árut.
3. Ellenőrizze, hogy a csomag hiánytalan-e.
 - ↳ Hasonlítsa össze a szállítási dokumentumokat a megrendeléssel.
4. Tároláshoz és szállításhoz oly módon csomagolja be a készüléket, hogy az megbízható védelmet nyújtson az ütdések és a nedvesség hatásaival szemben.
 - ↳ Az eredeti csomagolás nyújtja a legjobb védelmet. Ügyeljen az engedélyezett környezeti feltételeknek való megfelelésre.

Ha bármilyen kérdése van, forduljon a szállítóhoz vagy a helyi értékesítési központhoz.

4.2 Termékazonosítás

4.2.1 Adattábla

Az adattáblán az alábbi információk található az eszközről:

- A gyártó azonosítása
 - Bővített rendelési kód
 - Sorozatszám
 - Biztonsági információk és figyelmeztetések
 - Tanúsítvány információk
- ▶ Hasonlítsa össze az adattáblán szereplő adatokat a megrendeléssel.

4.2.2 Termékoldal

www.endress.com/ccs55e

4.2.3 A rendelési kód értelmezése

A termék rendelési kódja és sorozatszáma a következő helyeken található:

- Az adattáblán
- A szállítási iratokban

A termékkel kapcsolatos információk beszerzése

1. Lépjen a www.endress.com oldalra.
2. Oldalkeresés (nagyítóüveg szimbólum): Írjon be egy érvényes sorozatszámot.
3. Keresés (nagyítóüveg).
 - ↳ A termékszerkezet egy felugró ablakban jelenik meg.
4. Kattintson a termék áttekintésére.
 - ↳ Megnyílik egy új ablak. Ebben töltheti ki a készülékre vonatkozó információkat, beleértve a termékdokumentációt is.

4.2.4 Gyártó címe

Endress+Hauser Conducta GmbH+Co. KG
Dieselstraße 24
70839 Gerlingen
Németország

4.2.5 A csomag tartalma

A csomag tartalma magában foglalja:

- Fertőtlenítőérzékelő (membránnal borított, Ø25 mm) védősapkával (használatra kész)
- Elektrolitos üveg (50 ml (1.69 fl oz))
- Csere membránsapka a védősapkában
- Használati útmutató
- Gyártói tanúsítvány

4.2.6 Tanúsítványok és jóváhagyások

A termék aktuális tanúsítványai és jóváhagyásai a Termékkonfigurátoron keresztül itt érhetők el: www.endress.com.

1. Válassza ki a terméket a szűrők és a keresőmező segítségével.
2. Nyissa meg a termékoldalt.

A **Configuration** gomb megnyitja a Termékkonfigurátort.

5 Beépítés

5.1 Felszerelési követelmények

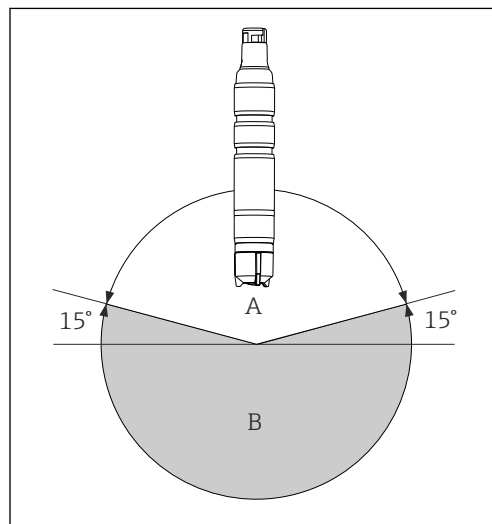
5.1.1 Tájéolás

ÉRTESÍTÉS

Ne építse be fejjel lefelé!

Az érzékelő hibás működése, mert az elektrolitfilm nem garantált a munkaelektrodán.

- ▶ Az érzékelőt a vízszinteshez viszonyítva legalább 15° -os szögben építse be egy szerelvénybe, tartóba vagy megfelelő folyamatcsatlakozásba.
- ▶ Más dőlésszögek nem megengedettek.
- ▶ Kövesse az alkalmazott szerelvény Használati útmutatójában található utasításokat az érzékelő beszerelésére vonatkozóan.



A Engedélyezett orientáció

B Helytelen orientáció

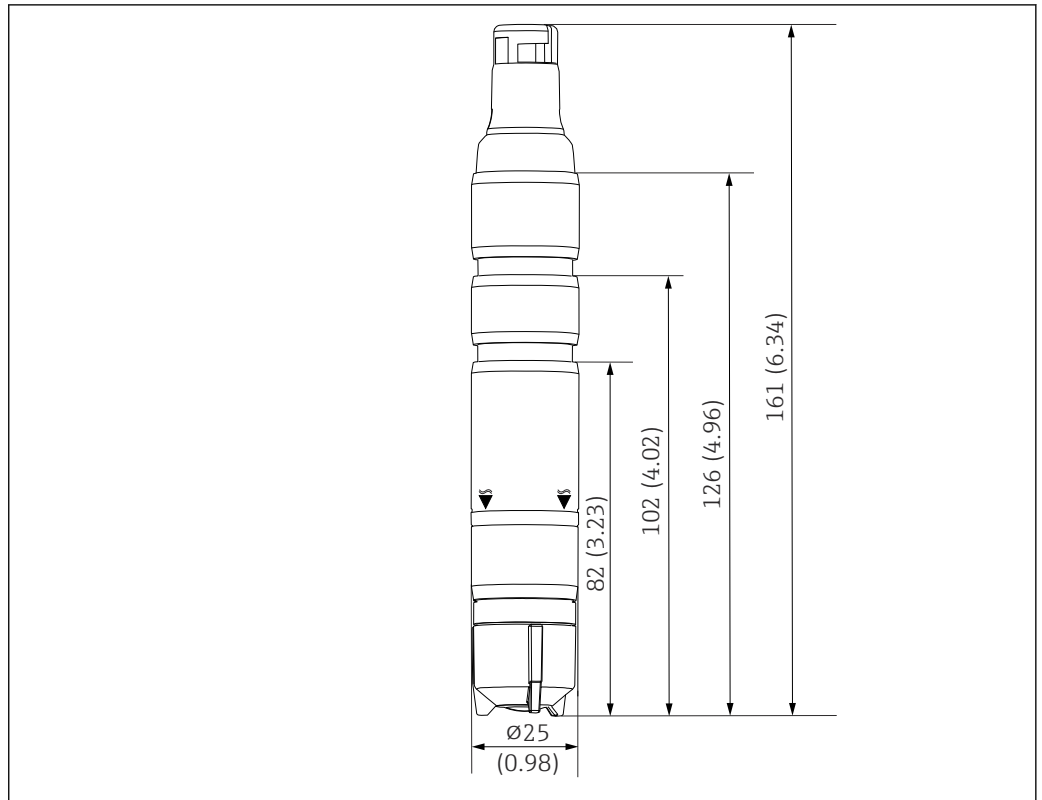
A0034236

5.1.2 Bemerülési mélység

Legalább 50 mm (1.97 in).

Ez az érzékelőn található jelölésnek (▼) felel meg.

5.1.3 Méretek



4 Méretek mm-ben (inch)

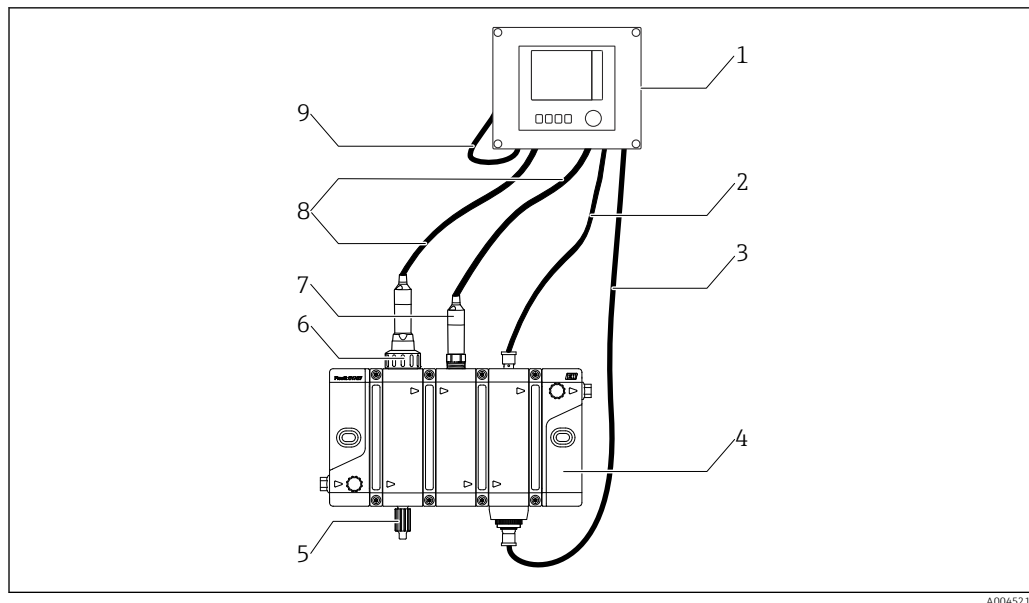
A0045241

5.2 Az érzékelő felszerelése

5.2.1 Mérőrendszer

A teljes mérőrendszer a következőket tartalmazza:

- CCS55E fertőtlenítőérzékelő (membránnal borított, $\varnothing 25$ mm) megfelelő rögzítőadapterrel
- Flowfit CYA27 átfolyószerelvény
- CYK10, CYK20 mérőkábel
- Távadó, pl. Liquiline CM44x, 01.13.00 vagy újabb firmware-rel vagy CM44xR, 01.13.00 vagy újabb firmware-rel
- Opcionális: CYK11 hosszabbítókábel
- Opcionális: közelítéskapcsoló
- Opcionális: Flexdip CYA112 merülőszerelvény
- Opcionális: CPS31E pH-érzékelő



A0045215

5 Példa egy mérőrendszerre

- 1 Liquiline CM44x vagy CM44xR távadó
- 2 Kábel az induktív kapcsolóhoz
- 3 Kábel a szerelvény állapot-megvilágításához
- 4 Átfolyószervély, pl. Flowfit CYA27
- 5 Mintavevő szelep
- 6 Memosens CCS55E fertőtlenítőérzékelő (membránnal borított, $\varnothing 25$ mm)
- 7 Memosens CPS31E pH-érzékelő
- 8 CYK10 mérőkábel
- 9 Liquiline CM44x vagy CM44xR tápkábel

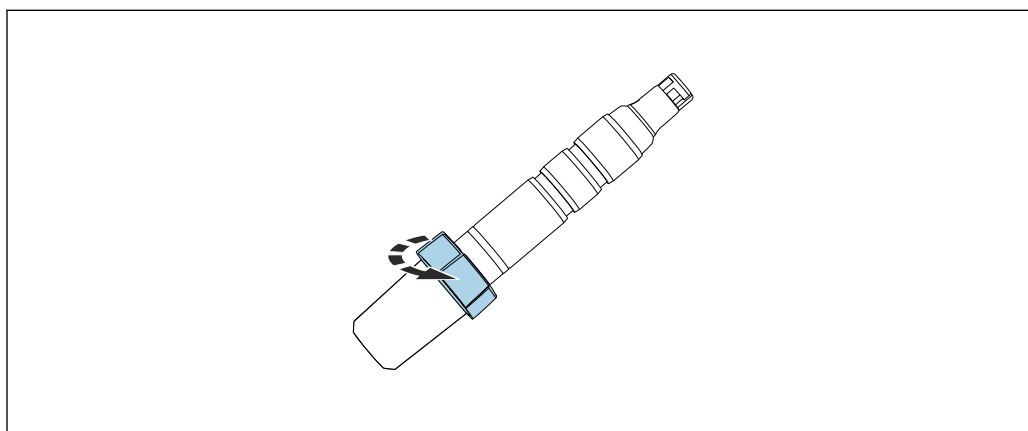
5.2.2 Az érzékelő előkészítése

A védősapka eltávolítása az érzékelőről

ÉRTESÍTÉS

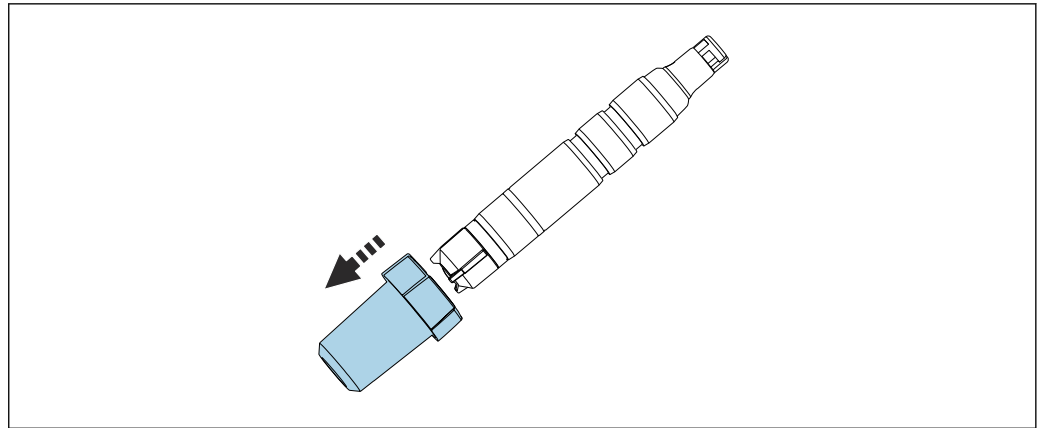
A negatív nyomás károsítja az érzékelő membránsapkáját

- ▶ A vevő számára történő kiszállításkor és tárolás során az érzékelő egy védősapkával van ellátva.
- ▶ Lazítsa meg a védősapka felső részét annak elforgatásával.



A0034263

- ▶ Óvatosan távolítsa el az érzékelő védősapkáját.



A0034350

5.2.3 Az érzékelő beépítése a Flowfit CYA27 szerelvénybe

Az érzékelő a Flowfit CYA27 átfolyószerelvénybe építhető be. A(z) szabad bróm érzékelő beépítésén kívül több más érzékelő egyidejű működését és az áramlásfelügyeletet is lehetővé teszi.

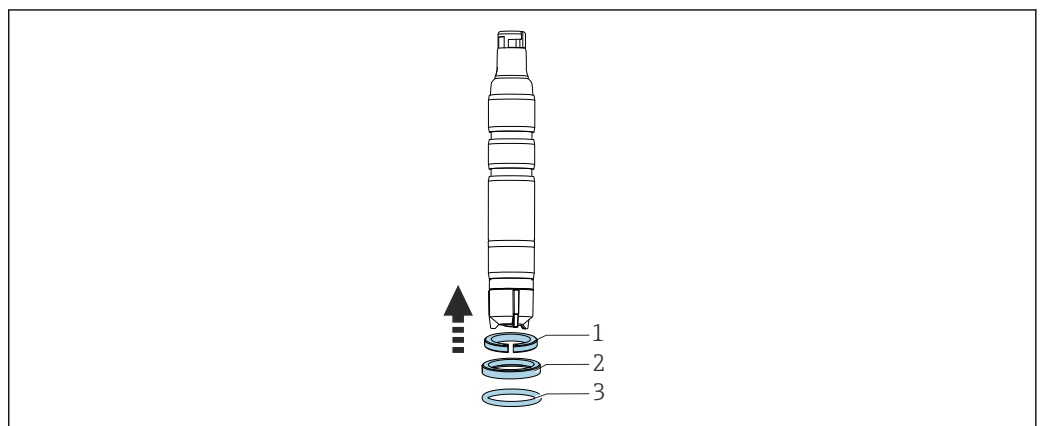
A beépítés során vegye figyelembe a következőket:

- ▶ Garantálja a minimális áramlást az érzékelőhöz 16 cm/s (0.52 ft/s) és a szerelvény minimális térfogatáramát (5 l/h vagy 30 l/h).
- ▶ Ha a közeget visszavezeti egy túlfolyómedencébe, csőbe vagy hasonlóba, az ebből eredően az érzékelőre ható ellennyomás nem haladhatja meg az 1 bar relatív (14.5 psi relatív) (2 bar abs. (29 psi abs.)) értéket, és állandónak kell maradnia.
- ▶ El kell kerülni a negatív nyomás kialakulását az érzékelőnél, melyet pl. az okozhat, ha a közeg egy szivattyú szívóoldalára kerül visszavezetésre.
- ▶ A felhalmozódás elkerülése érdekében az erősen szennyezett vizet is szűrni kell.

Szerelje fel az érzékelőt az adapterrel

A szükséges adaptert (rögzítőgyűrű, nyomógyűrű és O-gyűrű) felszerelt érzékelőkiegészítőként vagy külön kiegészítőként lehet megrendelni .

- ▶ Először csúsztassa a rögzítőgyűrűt (1) az érzékelőfejről a membránsapka felé, majd csúsztassa el a nyomógyűrűt (2), majd az O-gyűrűt (3) a membránsapkáról az érzékelőfej irányába egészen az alsó horonyig.

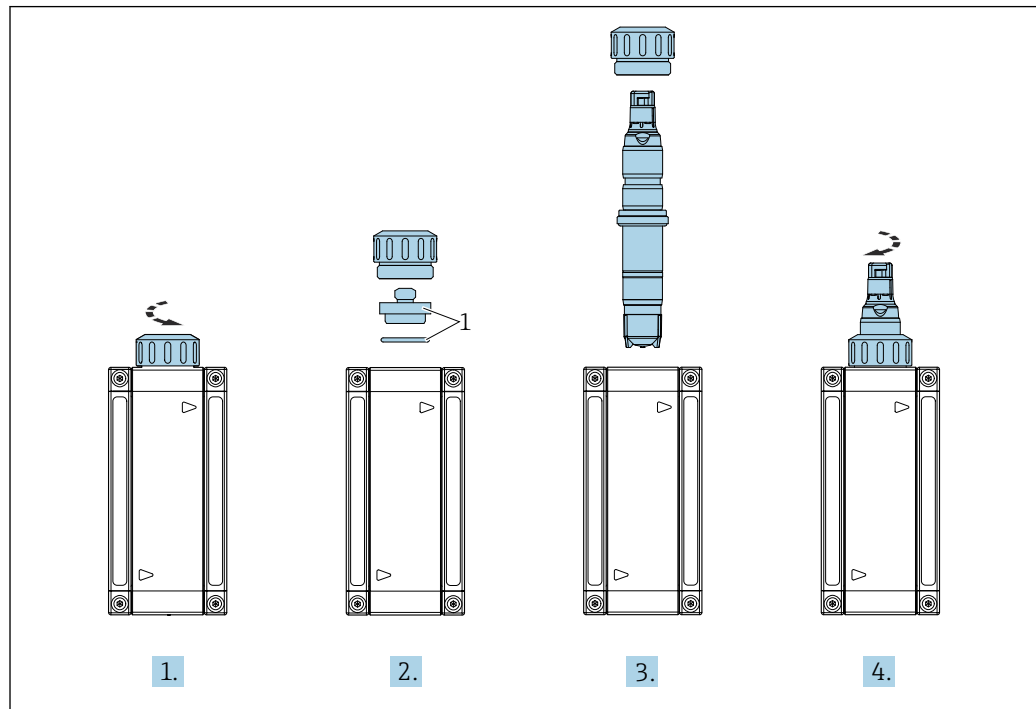


A0034247

Az érzékelő szerelvénybe való beépítése

1. A szerelvény a szerelvényre csavarozott összekötő anyával kerül leszállításra a vevő számára: csavarozza le az összekötő anyát a szerelvényről.

2. A szerelvény a szerelvénybe helyezett vakdugóval kerül leszállításra a vevő számára: távolítsa el a vakdugót és az O-gyűrűt (1) a szerelvényből.
3. Csúsztassa a Flowfit CYA27-hez való adapterrel ellátott érzékelőt a szerelvény nyílásába.
4. Csavarja rá az összekötő anyát a szerelvényre.



A0043536

1 Vakdugó és O-gyűrű


5.2.4 Az érzékelő átfolyószerelvényekbe való beépítése


Egyéb átfolyószerelvény használata esetén ügyeljen arra, hogy:

- ▶ Mindig legalább 16 cm/s (0.52 ft/s) áramlási sebességet kell biztosítani a membránnál.
- ▶ Az áramlási irány felfelé mutat. A szállított légbuborékokat úgy kell eltávolítani, hogy azok ne gyűljenek össze a membrán előtt.
- ▶ A membránt közvetlen áramlásnak kell kitenni.

5.2.5 Az érzékelő beépítése CYA112 merülőszerelvénybe

Alternatív megoldásként az érzékelő beépíthető pl. egy G1" menetes csatlakozással ellátott merülőszerelvénybe.

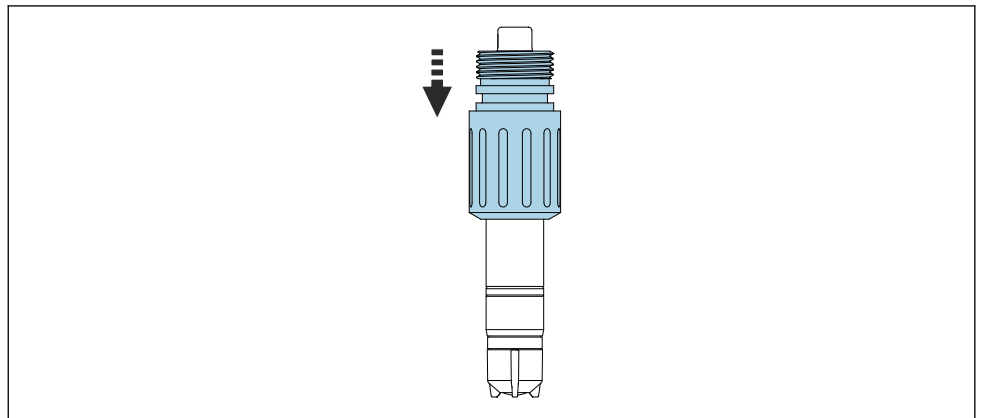
 További szerelési utasításokat a szerelvény Használati útmutatójában talál: www.endress.com/cya112

 A merülőszerelvény használata esetén biztosítson elégséges, az érzékelőre irányuló áramlást.

Szerelje fel az érzékelőt az adapterrel

A szükséges adaptert felszerelt érzékelőtartozékként vagy külön tartozékként lehet megrendelni.

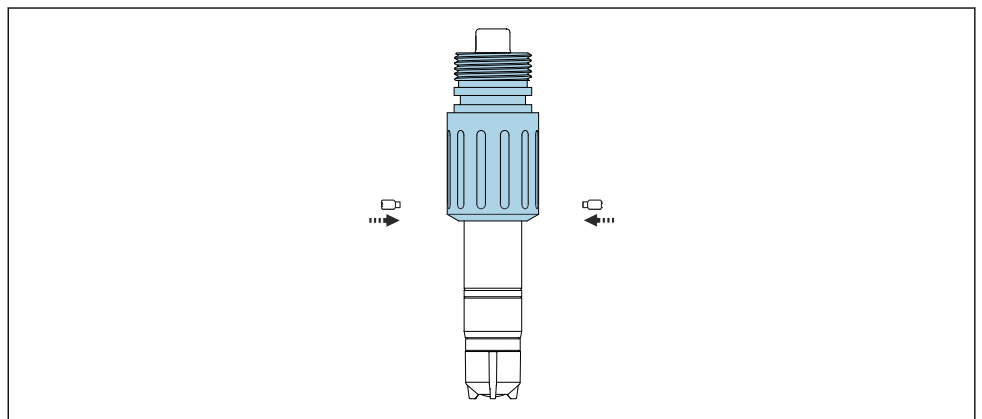
1.



A0034246

Az érzékelőfejtől kiindulva végállásig csúsztassa a Flexdip CYA112 adapterét az érzékelőre.

2.



A0044635

Rögzítse az adaptert a 2 db mellékelt hernyócsavar és egy imbuszkulcs (2 mm (0,08 in)) segítségével.

3. Csavarozza be az érzékelőt a szerelvénybe. Javasolt egy gyors kioldású rögzítő használata.



Az érzékelő Flexdip CYA112 szerelvénybe való beépítésére vonatkozó részletes információkért lásd a szerelvény Használati útmutatóját www.endress.com/cya112

Használati útmutató BA00432C

6 Elektromos csatlakoztatás

⚠ VIGYÁZAT

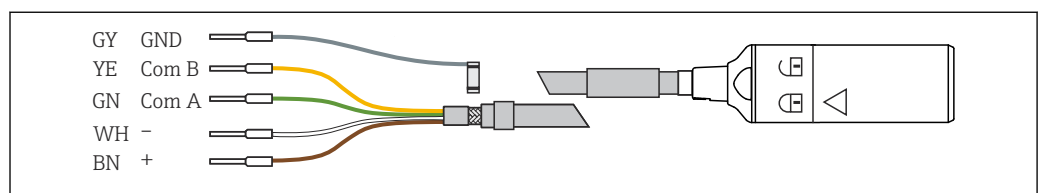
Az eszköz áram alatt van

A helytelen csatlakozás sérülést okozhat!

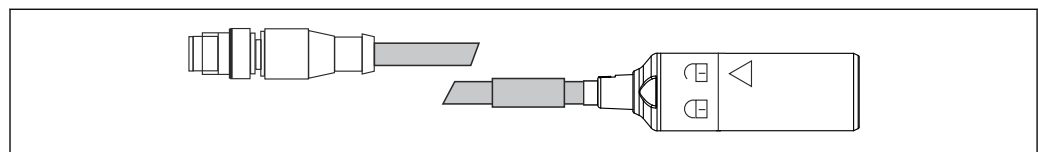
- ▶ Az elektromos csatlakoztatást csak villanyszerelő végezheti el.
- ▶ A villanyszerelőnek el kell olvasnia és meg kell értenie a jelen Használati útmutatót, és be kell tartania az abban foglalt utasításokat.
- ▶ A csatlakoztatás megkezdése **előtt** ellenőrizze, hogy nincs-e feszültség alatt bármelyik kábel.

6.1 Az érzékelő csatlakoztatása

elektromos csatlakoztatása a távadóhoz a Memosens CYK10 adatkábellel történik.



6 CYK10 mérőkábel



7 CYK10 M12 dugóval, elektromos csatlakozás

6.2 A védelmi fokozat biztosítása

A leszállított eszközön kizárólag a jelen útmutatóban leírt és a szükség szerinti és rendeltetésszerű használathoz szükséges mechanikai és elektromos csatlakoztatásokat szabad elvégezni.

- ▶ Legyen óvatos a munka elvégzésekor.

Máskülönben az erre a termékre engedélyezett egyedi védelmi típusok (behatolás elleni védelem (IP), elektromos biztonság, EMC interferenciamentesség) tovább már nem garantálhatóak, például, ha a burkolatok lemaradnak, vagy ha a kábel(végek) lazák, vagy nem megfelelően rögzítettek.

6.3 Csatlakoztatás utáni ellenőrzés

Készülék állapota és specifikációi	Teendő
Az érzékelő, a szerelvény vagy a vezetékek kívülről sérülésmentesek?	▶ Végezzen szemrevételezéses ellenőrzést.
Elektromos csatlakozás	Teendő
A csatlakoztatott kábelek nincsenek megfeszülve és nincsenek megcsavarodva?	▶ Végezzen szemrevételezéses ellenőrzést. ▶ Szüntesse meg a kábelek csavarodásait.
A kábelmag megfelelő hosszúságban van csupaszolva és megfelelően van elhelyezve a kapocsban?	▶ Végezzen szemrevételezéses ellenőrzést. ▶ Finoman húzza meg, és ellenőrizze, hogy megfelelően illeszkedik-e.

Készülék állapota és specifikációi	Teendő
Minden csavaros kapocs megfelelően meg van húzva?	▶ Húzza meg a csavaros kapcsokat.
Minden kábelbevezetés rögzítve van, meg van húzva és szivárgásmentes?	▶ Végezzen szemrevételezéses ellenőrzést. Oldalsó kábelbevezetések esetén:
Minden kábelbevezetés lefelé vagy oldalirányban van szerelve?	▶ A kábelt lefelé ívelve vezesse, hogy a víz lecsöpöghessen.

7 Üzembe helyezés

7.1 Működés ellenőrzése

Üzembe helyezés előtt győződjön meg arról, hogy:

- Az érzékelő megfelelően van beépítve
- Az elektromos csatlakozás megfelelő
- Elegendő elektrolit van a membránsapkában, és a távadó nem jelez ki az elektrolit leürülésére vonatkozó figyelmeztetést.



Kérjük, vegye figyelembe a biztonsági adatlapon szereplő információkat az elektrolit biztonságos használata érdekében.



Az üzembe helyezés után mindig tartsa nedvesen az érzékelőt.

▲ FIGYELMEZTETÉS

Folyamatközeg-szivárgás

Magas nyomás, magas hőmérséklet vagy kémiai anyagok okozta sérülésveszély

- ▶ Mielőtt a tisztítórendszerrel ellátott szerelvényre ráadná a nyomást, győződjön meg arról, hogy a rendszert megfelelően csatlakoztatta.
- ▶ A szerelvényt ne építse be a folyamatba, ha nem tudja a megfelelő csatlakozást megbízhatóan kialakítani.


7.2 Érzékelő polarizációja

A távadóhoz való csatlakoztatáskor feszültség jelenik meg a munkaelektroda és az ellenelektroda között. Az elektróda polarizált. A polarizáció során fellépő folyamatok befolyásolják a mérőjelet. Ezért meg kell várnia a polarizációs periódus végét, mielőtt megkezdené a kalibrációt.

A stabil kijelzési érték eléréséhez az érzékelő a következő polarizációs időtartamokat igényli:

Kezdeti üzembe helyezés	45 min
Újbóli üzembe helyezés	20 min

7.3 pH-kompenzáció

A pH-kompenzáció gyárilag rögzített 7.2 pH-értékkal van beállítva. Ezt a fix értékes kompenzációt a kijelzőn a pH értéknél lévő kéz szimbólum  jelzi. Egy pH-érzékelő mért értékével történő pH-kompenzáció akkor válik szükségessé, ha a pH-érték ingadozása nagyobb, mint 0.1. A pH-érzékelő mért értékeivel történő pH-kompenzációt a távadón kell végrehajtani.

Végezzen pH-kompenzációt

1. Lépjen ide: **Menü/Beállítások/Bemen./<Fertőtlenítőérzékelő>/Bővített beáll./Kompenzáció mód** és válassza ki a **Mért érték** lehetőséget.
2. A **Szenzor kiválasztás lehetőségen belül válassza ki: <Érzékelő pH>**.

7.4 Az érzékelő kalibrálása

Referenciamérés a DPD-módszer szerint

A mérőrendszer kalibrálásához végezzen kolorimetriás összehasonlító mérést a DPD-módszernek megfelelően. A bróm reagál a dietil-p-fenilén-diaminnal (DPD), és vörös színű színanyagot képez; a vörös szín intenzitása arányos a brómtartalommal.

Mérje meg a vörös szín intenzitását egy fotométer (pl. PF-3) segítségével. A fotométer a brómtartalmat jelzi.

Követelmények

Az érzékelő kiolvasása stabil (nincsenek eltolódások vagy változókéony értékek legalább 5 percig). Ez általában a következő előfeltételek teljesülése után garantálható:

- A polarizációs idő letelt.
- Az áramlás konstans és a megfelelő tartományon belül van.
- Az érzékelő és a közeg hőmérséklete megegyezik.
- A pH-érték a megengedett tartományon belül van.

Nullpontbeállítás

A membránnal borított érzékelő nullpontstabilitása következtében nullpontbeállítás nem szükséges.

Szükség esetén azonban egy nullpontbeállítást lehet végezni.

1. Egy nullpontbeállítás elvégzéséhez az érzékelőt legalább 15 percig brómentes vízben kell működtetni, a szerelvényt vagy a védősapkát használva edényként.
2. Alternatív megoldásként a nullpont beállítását a COY8 nullpont gél segítségével végezheti el .

Meredekség kalibrációja

Mindig végezze el a meredekség kalibrálását a következő esetekben:

- A membránsapka cseréje után
 - Az elektrolit cseréje után
1. Győződjön meg arról, hogy a közeg pH-értéke és hőmérséklete állandó.
 2. Vegyen reprezentatív mintát a DPD-méréshez. Ezt az érzékelő közvetlen közelében kell elvégezni. Ha van, használja a mintavételi csapot.
 3. Határozza meg a brómtartalmat a DPD-módszerrel.
 4. Adja meg a mért értéket a távadóba (lásd: a távadó Használati útmutatója).
 5. A nagyobb pontosság biztosítása érdekében a kalibrációt néhány órával vagy 24 órával később DPD-módszerrel ellenőrizze.

7.5 Elektrolit mennyiségjelző

Az elektrolit mennyiségjelző az érzékelő membránsapkájában lévő elektrolit időbeli fogyasztását figyeli. A Liquiline távadó M505 figyelmeztető üzenete segítséget nyújt az érzékelő időben történő karbantartásához. A figyelmeztetési határérték egyedileg konfigurálható.

Az elektrolit mennyiségjelző és a figyelmeztetési határérték aktiválása

1. Lépjen a következőre: **Menü/Beállítások/Bemen./<Fertőtlenítőérzékelő>/Bővített beáll./Diagnosztikai beáll.** és válassza az **Elektrolit számláló** lehetőséget.
2. Válassza ki: **FunkcióBe**.
3. A **H.ért.figyelm** alatt állítsa be az értéket az egyéni karbantartási tervnek megfelelően. Az alapértelmezett beállítás visszaállítása a gyári beállítások visszaállításával történik.

Az elektrolit mennyiségjelző kiolvasása

1. Lépjen a következőre: **Menü/Diagnoszt./Szenzor információ/ <Fertőtlenítőérzékelő>/Szenzorműködés.**
2. Olvassi ki: **Töltés.**

8 Diagnosztika és hibaelhárítás

A hibaelhárítás során figyelembe kell venni a teljes mérési pontot. Ez a következőket foglalja magában:

- Távadó
- Elektromos csatlakozások és vonalak
- Szerelvény
- Érzékelő

A következő táblázatban szereplő lehetséges okok elsősorban az érzékelőre vonatkoznak. A hibaelhárítás megkezdése előtt győződjön meg arról, hogy az alábbi működési feltételek teljesülnek:

- Mérés „hőmérséklet-kompenzált” üzemmódban (CM44x távadón konfigurálható) vagy állandó hőmérséklet a kalibrálás után
- Legalább 16 cm/s (0.5 ft/s) áramlási sebesség
- Ne használjon más fertőtlenítőszer
- Szerves brómozószer használata esetén új kalibrálást kell végrehajtani.


ÉRTESÍTÉS

- ▶ Ha az érzékelő által mért érték jelentősen eltolódik a DPD-módszerrel mért értékhez képest, először tekintse át a DPD-módszer összes lehetséges hibáját (lásd a fotométer Használati útmutatóját). Szükség esetén a DPD-mérést többször ismételje meg.

Hiba	Lehetséges ok	Elhárítás
Nincs kijelzés, nincs érzékelőáram	Nincs tápfeszültség a távadónál	▶ Hálózati csatlakozások kialakítása
	Az érzékelő és a távadó közötti összekötőkábel megszakadt	▶ Kábelcsatlakozás kialakítása
	A membránsapkában nincs elektrolit	▶ Töltse fel a membránsapkát
	Nincs bemeneti közegáramlás	▶ Hozzon létre áramlást, tisztítsa ki a szűrőt
A kijelzett érték túl magas	Az érzékelő polarizációja még nem fejeződött be	▶ Várjon, amíg a polarizáció befejeződik
	A membrán hibás	▶ Cserélje ki a membránsapkát
	Sönt (pl. nedvesség általi érintkezés) az érzékelő tengelyén	▶ Távolítsa el a membránsapkát ▶ Dörzsölje meg a munkaelektrodát, hogy megszáradjon ▶ Ha a távadó kijelzője nem tér vissza nullára, akkor van egy sönt: cserélje ki az érzékelőt
	Idegen oxidáló vegyületek zavarják az érzékelőt	▶ Vizsgálja meg a közeget, ellenőrizze a vegyszereket

Hiba	Lehetséges ok	Elhárítás
A kijelzett érték túl alacsony	A membránsapka nincs teljesen becsavarva	<ul style="list-style-type: none"> ▶ Töltse fel a membránsapkát friss elektrolittal ▶ Csavarja be teljesen a membránsapkát
	A membrán elszennyeződött	▶ Tisztítsa meg a membránt
	Légbuborék a membrán előtt	▶ Engedje ki a légbuborékot
	Légbuborék a munkaelektrod és a membrán között	<ul style="list-style-type: none"> ▶ Távolítsa el a membránsapkát, töltsse fel az elektrolitot ▶ A membránsapka külső részének megérintésével távolítsa el a légbuborékot ▶ Csavarja be a membránsapkát
	A bemeneti közegáramlás túl alacsony	▶ Alakítson ki helyes áramlást
	Idegen oxidáló vegyületek zavarják a DPD-referenciamérést	▶ Vizsgálja meg a közeget, ellenőrizze a vegyszereket
	Szerves fertőtlenítőszer használata	<ul style="list-style-type: none"> ▶ Használjon megfelelő szert (pl. DIN 19643 szerint) (előfordulhat, hogy a vizet először ki kell cserélni) ▶ Használjon megfelelő referenciarendszert
A kijelzés jelentősen ingadozik	Lyuk a membránon	▶ Cserélje ki a membránsapkát

9 Karbantartás

 Kérjük, vegye figyelembe a biztonsági adatlapon szereplő információkat az elektrolit biztonságos használata érdekében.


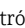
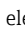
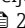
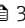
A teljes mérési rendszer üzembiztonságának és megbízhatóságának biztosítása érdekében időben tegyen meg minden szükséges óvintézkedést.

ÉRTESÍTÉS

A folyamatra és folyamatszabályozásra gyakorolt hatások!

- ▶ A rendszeren végzett munkák során mindig vegye figyelembe a folyamatszabályzó rendszerre és a folyamatra gyakorolt lehetséges hatásokat.
- ▶ A saját biztonsága érdekében csak eredeti tartozékokat használjon. Az eredeti alkatrészekkel a karbantartás utáni funkció, pontosság és megbízhatóság is biztosított.

9.1 Karbantartási ütemterv

Intervallum	Karbantartási munkálat
Ha lerakódások láthatók a membránon (biofilm, vízkő)	▶ Tisztítsa meg az érzékelőmembránt →  28
Ha szennyeződés látható az elektródatest felületén	▶ Tisztítsa meg az érzékelő elektródatestét →  28
Az elektrolit élettartama nagymértékben függ a közeg sótartalmától. Javasoljuk, hogy 6–9 havonta cserélje az elektrolitot. Alacsony vezetőképességű közegek esetén az elektrolitot legalább 6 havonta kell cserélni. A membránsapkát évente kell cserélni.	Az elektrolit cseréje Cserélje ki a membránsapkát
<ul style="list-style-type: none"> ▪ Az alkalmazástól függő meredekség: 0 ... 55 °C (32 ... 131 °F) közötti megengedett tartományban és állandó feltételek esetén 6–9 havonta (maximum) ▪ Nullpont-kalibráció: <ul style="list-style-type: none"> ▪ 0.5 mg/l (ppm) alatti koncentrációtartományban való üzemelés esetén ▪ Ha negatív mért érték jelenik meg gyári kalibrálással 	▶ Kalibrálja az érzékelőt
<ul style="list-style-type: none"> ▪ Ha az elektrolit mennyiségjelző figyelmeztetés aktív ▪ A sapka cseréje esetén ▪ A nullpont meghatározásához ▪ Ha a meredekség túl alacsony vagy túl magas a névleges meredekséghez képest, és a membránsapka láthatóan nem sérült vagy piszkos 	▶ Töltse fel a membránsapkát friss elektrolittal →  27
<ul style="list-style-type: none"> ▪ Zsir-/olajlerakódások esetén (sötét vagy átlátszó foltok a membránon) ▪ Ha a meredekség túl magas vagy túl alacsony, vagy az érzékelő áramlása nagyon zajos ▪ Ha nyilvánvaló, hogy az érzékelőáram jelentősen függ a hőmérséklettől (a hőmérséklet-kompenzáció nem működik). 	▶ Cserélje ki a membránsapkát →  29
Ha a munkaelektrodon vagy az ellenelektrodon változások jelennek meg (a barna bevonat már nem látható)	▶ Regenerálja az érzékelőt →  32

9.2 Karbantartási munkálat

9.2.1 Az érzékelő tisztítása

VIGYÁZAT

Hígított sósav

Bőrrel vagy szemmel való érintkezés esetén a sósav irritációt okoz.

- ▶ Hígított sósav használata esetén viseljen védőruházatot, például kesztyűt és védőszemüveget.
- ▶ Kerülje a felfröccsenést.

ÉRTESÍTÉS

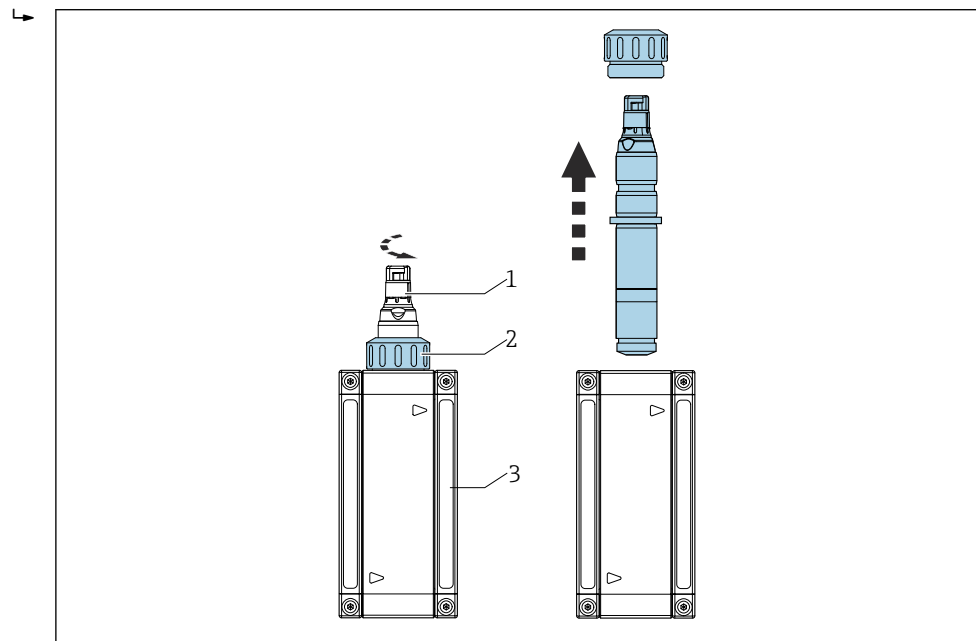
Vegyí anyagok, amelyek csökkentik a felületi feszültséget (pl. tisztítoszerekben lévő felületaktív anyagok vagy szerves oldószerek, például vízzel összekeverhető alkoholok)

A felületi feszültséget csökkentő vegyi anyagok miatt az érzékelő membránja elveszíti különleges tulajdonságait és védő funkcióját, ami mérési hibákat eredményez.

► Ne használjon olyan vegyszert, amely csökkenti a felületi feszültséget.

Távolítsa el az érzékelőt a Flowfit CYA27 szerelvényről

1. Távolítsa el a kábelt.
2. Csavarja le a hollandit a szerelvényről.
3. Húzza ki az érzékelőt a szerelvény nyílásán keresztül.



A004654

- 1 Fertőtlenítőérezékelő
- 2 Összekötőanya a fertőtlenítőérezékelő rögzítéséhez
- 3 Flowfit CYA27 átfolyószerelvény



Az érzékelő Flowfit CYA27 szerelvényből való eltávolítására vonatkozó részletes információkat lásd a szerelvény Használati útmutatójában. www.endress.com/cya27

Használati útmutató BA02059C



Az érzékelőmembrán tisztítása

Ha a membrán láthatóan piszkos, pl. biofilm fedti, a következők szerint járjon el:

1. Távolítsa el az érzékelőt az átfolyószerelvényből .
2. Távolítsa el a membránsapkát → 29.
3. A membránsapkát csak mechanikusan, gyenge vízszugárral tisztítsa meg. Alternatív megoldásként néhány percig tisztítsa hígított savakban vagy meghatározott tisztítoszerekben, további kémiai adalékanyagok alkalmazása nélkül.
4. Ezután alaposan öblítse le vízzel.
5. Csavarja vissza a membránsapkát az érzékelőre → 29.

Az elektródatest tisztítása

1. Távolítsa el az érzékelőt az áramlási szerelvényből.

2. Távolítsa el a membránsapkát →  29.
3. Óvatosan törölje le az aranyelektrodát egy puha szivaccsal.
4. Az elektródatestet ioncserélt vízzel, alkohollal vagy hígított savval öblítse le.
5. Töltse fel a membránsapkát friss elektrolittal.
6. Csavarja vissza a membránsapkát az érzékelőre →  29.

9.2.2 A membránsapka feltöltése friss elektrolittal



Kérjük, vegye figyelembe a biztonsági adatlapon szereplő információkat az elektrolit biztonságos használata érdekében.



ÉRTESÍTÉS

A membrán és az elektrodák károsodása, légbuborékok



A mérési hibáktól a mérési pont teljes meghibásodásáig terjedő lehetőségek

- ▶ Kerülje a membrán és az elektrodák károsodását.
- ▶ Az elektrolit kémiaailag semleges és nem veszélyes az egészségre. Mindazonáltal ne nyelje le és ne kerüljön szembe.
- ▶ Használat után az elektrolitpalackot tartsa lezárt állapotban. Az elektrolitot ne öntse más edényekbe.
- ▶ Ne tárolja az elektrolitot 2 évnél hosszabb ideig. Az elektrolit nem lehet sárga színű. Vegye figyelembe a címkén feltüntetett szavatossági időt.
- ▶ Kerülje a légbuborékok képződését, amikor elektrolitot tölt a membránsapkába.

Töltse fel a membránsapkát elektrolittal

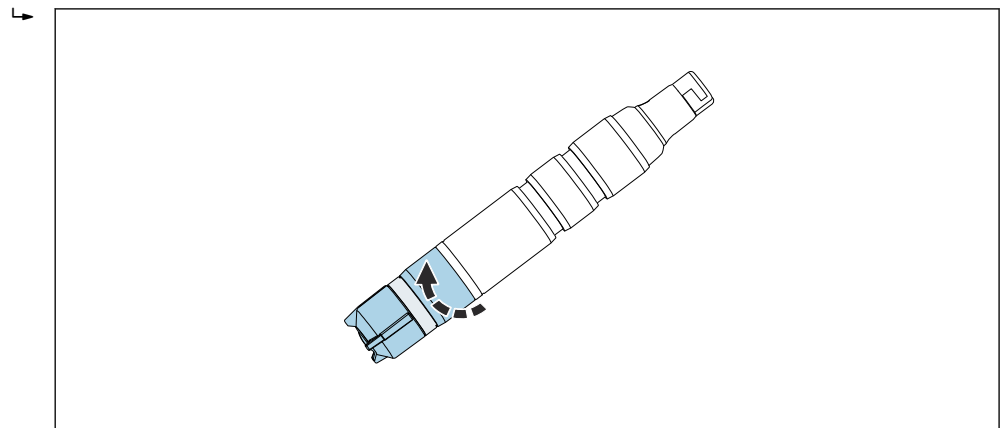
1. Távolítsa el a membránsapkát →  29.
2. Töltsön kb. 7 ml (0.24 fl oz) elektrolitot a membránsapkába, amíg a szint el nem éri a belső menetvéget.
3. Lassan, végállásig csavarozza fel a membránsapkát →  28. Ez azt eredményezi, hogy a felesleges elektrolit kiszorul a szelepen és a meneten keresztül.
4. Szükség esetén egy ronggyal szárítsa meg az érzékelőt és a membránsapkát.
5. Állítsa vissza az elektrolit üzemóra-számlálóját a távadón: **Menü/Kalibráció/ <Fertőtlenítőérezkelő>/Disinfection/Elektrolit csere vagy Cserélje ki a szenzor sapkát és az elektrolitot/Mentés**

9.2.3 A membránsapka cseréje

1. Távolítsa el az érzékelőt az átfolyószerelvényből .
2. Távolítsa el a membránsapkát →  29.
3. Töltsön friss elektrolitot az új membránsapkába, amíg a szint el nem éri a belső menet kezdeti szakaszát.
4. Ellenőrizze, hogy a tömítőgyűrű be van-e helyezve a membránsapkába.
5. Csavarja az új membránsapkát az érzékelő tengelyére →  29.
6. Addig csavarja fel a membránsapkát, amíg a membrán a munkaelektrodon kissé meg nem feszül (1 mm (0.04 in)).
7. Állítsa vissza a membránsapka üzemóra-számlálóját a távadón. Részletes információkért lásd a távadó használati útmutatóját.

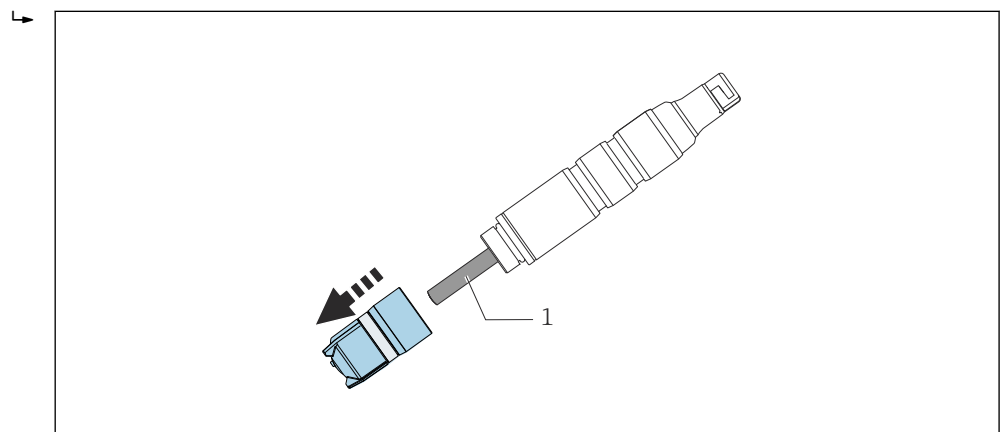
Távolítsa el a membránsapkát

- ▶ Óvatosan forgassa el a membránsapkát.



A0034406

- ▶ Óvatosan távolítsa el a membránsapkát.

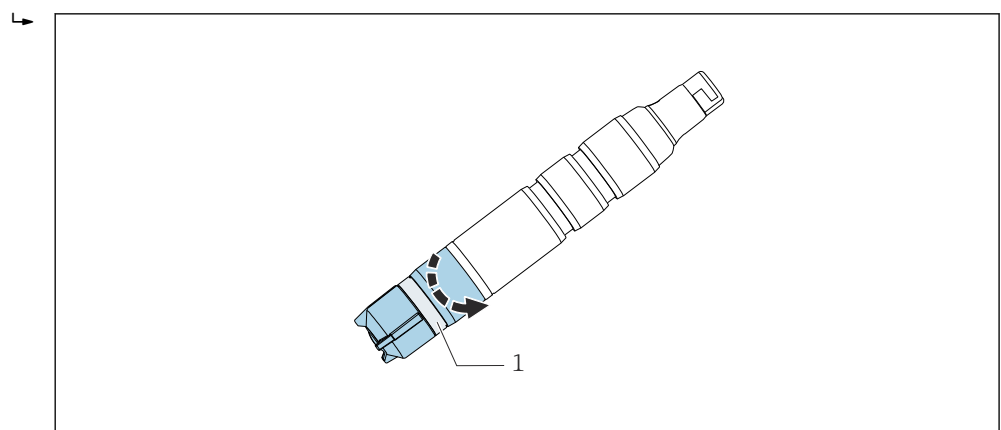


A0034406

1 *Elektródatest*

Csavarja a membránsapkát az érzékelőre

- ▶ Csavarja a membránsapkát az érzékelőtengelyre: az érzékelőt a tengelyénél tartsa. Tartsa tisztán a szelepet.




A0034480

8 *Csavarja fel a membránsapkát: tartsa tisztán a nyomáscsökkentő szelepet.*


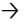

1 *Nyomáscsökkentő szelep*

9.2.4 Az érzékelő tárolása

Ha a mérés rövid időre szünetel és garantálható, hogy az érzékelő nedves marad tárolás közben:

1. A szerelvény garantáltan nem ürül le, az érzékelőt az áramlási szerelvényben hagyhatja.
2. Fennáll annak a lehetősége, hogy a szerelvény leürülhet, távolítsa el a kábelt és távolítsa el az érzékelőt a szerelvényből .
3. Annak érdekében, hogy a membrán nedves maradjon az érzékelő eltávolítását követően, a védősapkát elektrolittal vagy tiszta vízzel töltsse fel.
4. Szerelje fel a védősapkát az érzékelőre →  31.

A mérés hosszú távú szüneteiben, különösen, ha a kiszáradás lehetséges:

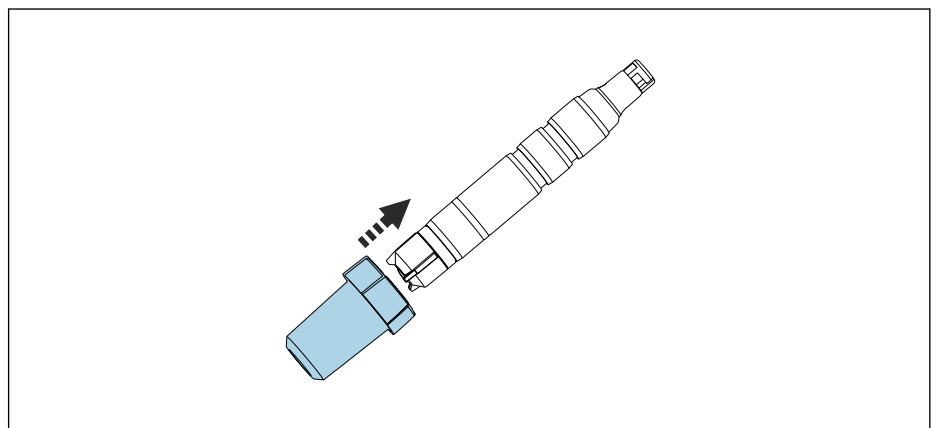
1. Távolítsa el a kábelt.
2. Távolítsa el az érzékelőt a szerelvényből .
3. Hideg vízzel tisztítsa meg az érzékelő tengelyét és a membránsapkát, és hagyja megszáradni.
4. Lazán, végállásig csavarozza fel a membránsapkát. Ez biztosítja, hogy a membrán laza maradjon.
5. Helyezzen fel száraz védősapkát a mechanikai védelem érdekében →  29.
6. Az elektrolit újbóli üzembe helyezésekor töltsse be az elektrolitot a membránsapkába →  29, majd járjon el úgy, mint az üzembe helyezéskor →  22.

Győződjön meg róla, hogy a mérés hosszabb szüneteiben nincs biofilmképződés.

- ▶ Távolítsa el a folyamatosan képződő szerves lerakódásokat, mint pl. a bakteriális filmrétegeket.

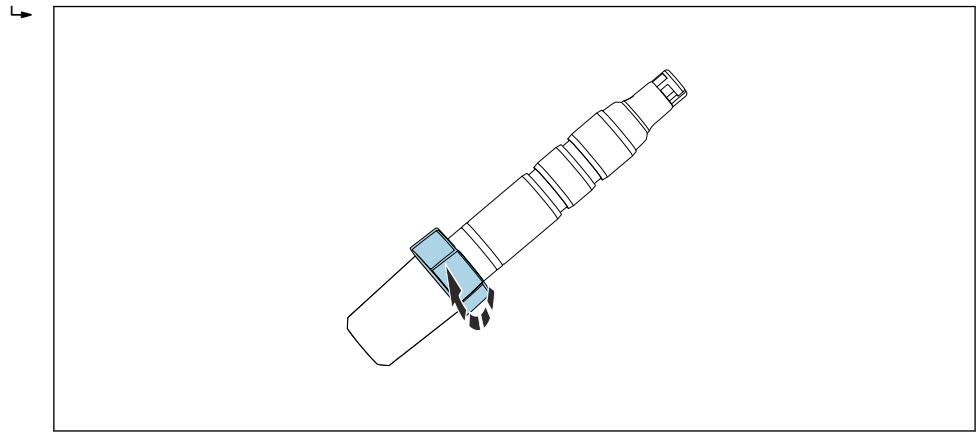
Szerelje fel a védősapkát az érzékelőre

1. Annak érdekében, hogy a membrán nedves maradjon az érzékelő eltávolítását követően, a védősapkát elektrolittal vagy tiszta vízzel töltsse fel.
2. A védősapka felső része nyitott állapotban van. Óvatosan csúsztassa a védősapkát a membránsapkára.



A0034264

3. A védősapkát a védősapka felső részének elforgatásával rögzítse.



9.2.5 Az érzékelő regenerálása

A mérés során az érzékelőben lévő elektrolit a kémiai reakciók következtében fokozatosan kimerül. Az ellenelektrodra gyárilag felvitt szürkésbarna ezüst-halogenid réteg tovább növekszik az érzékelő működése során. Ez nem befolyásolja a munkaelektrodon zajló reakciót.

Az ezüst-halogenid réteg színének változása a lejátszódó reakció hatását jelzi.

1. Vizuálisan ellenőrizze, hogy az ellenelektrod szürkésbarna színe változatlan-e. Ha az ellenelektrod színe megváltozott, pl. foltos, fehér vagy ezüstös, akkor az érzékelőt regenerálni kell.
2. Regenerálás céljából küldje el az érzékelőt a gyártónak.

10 Javítás

10.1 Pótalkatrészek

A pótalkatrész készletekről bővebb információt az interneten, a „Pótalkatrész-kereső eszköz” segítségével talál:

www.endress.com/spareparts_consumables

10.2 Visszaküldés

Amennyiben a termék javítást vagy gyári kalibrálást igényelne, illetve ha nem megfelelő terméket rendeltek vagy szállítottak, a terméket vissza kell küldeni a gyártó részére. ISO-tanúsítvánnyal rendelkező cégeként, valamint a törvényi előírások értelmében, az Endress+Hauser köteles bizonyos eljárások betartására, olyan visszaküldött termékek kezelése során, amelyek kapcsolatba kerültek a közeggel.

Az eszköz gyors, biztonságos és szakszerű visszaküldése érdekében:

- ▶ A www.endress.com/support/return-material weboldalon talál tájékoztatást az eszközök visszaküldésének módjával és feltételeivel kapcsolatban.

10.3 Ártalmatlanítás



Ha azt az elektromos és elektronikus berendezések (WEEE) hulladékairól szóló 2012/19/EU irányelv előírja, a terméket a megadott szimbólummal kell megjelölni a WEEE hulladékok szelektálatlan háztartási hulladékként való ártalmatlanításának minimalizálása érdekében. Az ilyen jelöléssel ellátott termékeket ne selejtezze szelektálatlan kommunális hulladékként. Ehelyett az ilyen hulladékot küldje vissza a gyártó számára, az alkalmazandó feltételekkel történő ártalmatlanítás céljából.

11 Tartozékok

Az alábbiakban a jelen dokumentáció kiadásának idején rendelkezésre álló legfontosabb tartozékok kerülnek felsorolásra.

A felsorolt kiegészítők műszakilag kompatibilisek az útmutatóban szereplő termékkel.

1. A termékkombináció alkalmazás-specifikus korlátozásai lehetségesek.
Győződjön meg arról, hogy a mérési pont megfelel az alkalmazásnak. Ez a mérési pont üzemeltetőjének felelőssége.
2. Ügyeljen az összes termék használati útmutatójában található információkra, különösen a műszaki adatokra.
3. Az itt nem szereplő tartozékokról a Szerviztől vagy az Értékesítési központtól kérhet tájékoztatást.

11.1 Eszközspecifikus tartozékok

CYK10 Memosens adatkábel

- Memosens technológiájú digitális érzékelőkhöz
- Termékkonfigurátor a termékoldalon: www.endress.com/cyk10



TI00118C Műszaki információk

CYK11 Memosens adatkábel

- Toldókábel Memosens protokollal ellátott digitális érzékelőkhöz
- Termék Konfigurátor a termékoldalon: www.endress.com/cyk11



TI00118C Műszaki információk

CYK20 Memosens laboratóriumi kábel

- Memosens technológiájú digitális érzékelőkhöz
- Termékkonfigurátor a termékoldalon: www.endress.com/cyk20

Flowfit CYA27

- Moduláris átfolyószerelvény többparaméteres mérésekhez
- Termékkonfigurátor a termékoldalon: www.endress.com/cya27



TI01559C Műszaki információk

Flexdip CYA112

- Merülőszerelvény vízhez és szennyvízhez
- Moduláris szerelőrendszer nyílt medencék, csatornák és tartályok érzékelőihez
- Anyag: PVC vagy rozsdamentes acél
- Termékkonfigurátor a termékoldalon: www.endress.com/cya112



TI00432C Műszaki információk

PF-3 fotométer

- Kompakt kézi fotométer a mért referenciaérték meghatározásához
- Színkóddal, egyértelmű adagolási utasításokkal ellátott reagens palackok
- Rendelési sz.: 71257946

CCS5x(D/E) adapterkészlet a CYA27-hez

- Rögzítőgyűrű
- Nyomógyűrű
- O-gyűrű
- Rendelési sz.: 71372027

CCS5x(D/E) adapterkészlet a CYA112-höz

- Adapter, beleértve az O-gyűrűket
- 2 csavar a rögzítéshez
- Rendelési sz.: 71372026

Komplett gyorsrögzítő készlet a CYA112-höz

- Adapter, belső és külső alkatrészek, beleértve az O-gyűrűket
- Eszköz felszereléshez és leszereléshez
- 71093377 rendelési sz. vagy a CYA112 felszerelt tartozéka

COY8

Nullpontgél oxigén- és fertőtlenítőérzékelőkhöz

- Fertőtlenítőmentes gél az oxigén és fertőtlenítőmérési pontok ellenőrzéséhez, nullpontkalibrációjához és beállításához
- Termékkonfigurátor a termékoldalon: www.endress.com/coy8



TIO1244C Műszaki információk

12 Műszaki adatok

12.1 Bemenet

Mért változók	Szabad bróm (HOBr)	Hipobrómosav (HOBr) [mg/l, µg/l, ppm, ppb]
	Hőmérséklet	[°C, °F]
Méréstartomány	CCS55E-**31AD**	0 ... 5 mg/l (ppm) HOBr
	CCS55E-**31BF**	0 ... 20 mg/l (ppm) HOBr
	CCS55E-**31CJ**	0 ... 200 mg/l (ppm) HOBr
Jeláram	CCS55E-**31AD**	56-től 104 nA-ig minden 1 mg/l (ppm) HOBr-ra
	CCS55E-**31BF**	14-től 26 nA-ig minden 1 mg/l (ppm) HOBr-ra
	CCS55E-**31CJ**	14-től 26 nA-ig minden 1 mg/l (ppm) HOBr-ra

12.2 Működési jellemzők

Referencia üzemi feltételek	Hőmérséklet	20 °C (68 °F)	
	pH-érték	pH = 6,5 ±0,2	
	Áramlás	40-től 60 cm/s-ig	
	HOBr-mentes alapközeg	Hálózati víz	
Válaszidő	T ₉₀ < 20 s (a polarizáció befejeződését követően)		
	A T ₉₀ időtartam hosszabb is lehet bizonyos feltételek mellett. Ha az érzékelőt hosszabb ideig brómmentes közegben működtették vagy tárolták, akkor bróm jelenléte esetén az érzékelő válasza azonnal megkezdődik, de csak késleltetve éri el a pontos koncentrációértéket.		
Polarizációs idő	Kezdeti üzembe helyezés	45 min	
	Újbóli üzembe helyezés	20 min	
Az érzékelő mértérték-felbontása	CCS55E-**31AD**	0,03 µg/l (ppb) ClO ₂	
	CCS55E-**31BF**	0,13 µg/l (ppb) ClO ₂	
	CCS55E-**31CJ**	1,10 µg/l (ppb) ClO ₂	
Mérési hiba	LOD (limit of detection, észlelési határ) ¹⁾	LOQ (limit of quantification, mennyiségi határérték) ¹⁾	
	CCS55E-**31AD**	0.0008 mg/l (ppm)	0.0025 mg/l (ppm)
	CCS55E-**31BF**	0.0026 mg/l (ppm)	0.0085 mg/l (ppm)
	CCS55E-**31CJ**	0.0061 mg/l (ppm)	0.0203 mg/l (ppm)

1) Az ISO 15839 alapján. A mérési hiba az érzékelő és a távadó (elektródrendszer) összes bizonytalanságát tartalmazza. Nem tartalmaz minden olyan bizonytalanságot, amelyet a referenciaanyag és az esetlegesen végrehajtott módosítások okoznak.

Megismételhetőség	CCS55E-**31AD**	0.0017 mg/l (ppm)
	CCS55E-**31BF**	0.0087 mg/l (ppm)
	CCS55E-**31CJ**	0.0476 mg/l (ppm)
Névleges meredekség	CCS55E-**31AD**	80 nA minden 1 mg/l (ppm) HOBr-ra
	CCS55E-**31BF**	20 nA minden 1 mg/l (ppm) HOBr-ra
	CCS55E-**31CJ**	20 nA minden 1 mg/l (ppm) HOBr-ra
Hosszútávú eltolódás	< 1% havonta (átlagérték, változó koncentrációval és referencia feltételek melletti üzemelés során mért érték)	
Az elektrolit üzemideje	a mérési tartomány 10%-ánál és 20 °C-on	2 év
	a mérési tartomány 50%-ánál és 20 °C-on	1 év
	maximális koncentráció mellett és 55 °C-on	60 nap

Belső fogyasztás

A belső brómfogyasztás az érzékelőnél elhanyagolható.

12.3 Környezet

Környezeti hőmérséklet -20 ... 60 °C (-4 ... 140 °F)

Tárolási hőmérséklet		Hosszú távú tárolás akár 2 évig (maximum)	Tárolás 48 órán keresztül (maximum)
	Elektrolittal	0 ... 35 °C (32 ... 95 °F) (fagymentes)	35 ... 55 °C (95 ... 131 °F)
	Elektrolit nélkül	-20 ... 60 °C (-4 ... 140 °F)	

Védelmi fokozat IP68 (1.8 m (5.91 ft)) vízoszlop 7 napig 20 °C (68 °F) hőmérsékleten


12.4 Folyamat

Folyamat-hőmérséklet 0-tól 55 °C-ig (32-től 130 °F-ig), fagymentes

Folyamatnyomás A bemeneti nyomás függ az adott szerelvénytől és a beépítéstől.
A mérés szabad kivezetéssel is történhet.
A közvetlenül az érzékelőmembrán előtt mérhető közegnyomás nem haladhatja meg a 1 bar (14.5 psi) (2 bar absz. (29 psi absz.)) értéket.

- Az érzékelő állapotának és teljesítményének szempontjából elengedhetetlen a következő táblázatban meghatározott áramlási sebességhatárok betartása.

	Áramlási sebesség [cm/s]	Térfogatáram [l/h]		
		Flowfit CYA27 (5 l-es változat)	Flowfit CYA27 (30 l-es változat)	Flexdip CYA112
Minimum	16	5	30	Az érzékelő szabadon van függesztve a közegben; a beépítés során vegye figyelembe a 16 cm/s minimális áramlási sebességet.
Maximum	80	30	60	

 Mivel a brómérzékelő érzékenyebb az áramlási sebesség változásaira, ideális esetben a FlowfitCYA27 szerelvény utolsó lehetséges pozíciójára kell felszerelni.

pH-tartomány	A szabad bróm hatékonysági tartománya	pH 5–10 ¹⁾
	Kalibrálás	pH 5-től 9-ig
	Mérés	pH 5-től 10-ig


1) <5 pH esetén a hipobrómosavból elemi bróm képződik, és a membránon való átjutása során a hipobrómosavtól eltérően viselkedik. Ezenkívül a kloridionok (Cl⁻) jelenlétében bróm-klorid képződhet, ami szintén helytelen eredményekhez vezethet.

Vezetőképesség	Az érzékelő nagyon alacsony vezetőképességű közegekben is használható, például demineralizált vízben. Ebben az esetben figyelembe kell venni a közeg lecsökkent pH pufferkapacitását. Ez egy pH-értékben kerül kifejezésre, amelyet nehéz beállítani és befolyásolhatja a pH-kompenzációt. Az elektrolitot gyakrabban kell cserélni ezekben az alkalmazásokban.	
----------------	--	--

Áramlás	Legalább 5 l/h (1.3 gal/h), a Flowfit CYA27 (5 l változat) átfolyószerelvényben Legalább 30 l/h (7.9 gal/h), a Flowfit CYA27 (30 l változat) átfolyószerelvényben
---------	--

Áramlás	Legalább 16 cm/s (0.5 ft/s) , pl. Flexdip CYA112 merülőszerelvényel
---------	---

12.5 Műszaki felépítés

Méret	→  15
-------	--

Súly	Érzékelő membránsapkával és elektrolittal (védősapka és adapter nélkül) Kb. 95 g (3.35 oz)
------	---

Anyagok	Érzékelőtengely	POM
	Membrán	PET
	Membránsapka	PVDF
	Védősapka	<ul style="list-style-type: none"> ■ Tartály: PC Makrolon (polikarbonát) ■ Tömítés: Kraiburg TPE TM5MED ■ Fedél: PC Makrolon (polikarbonát)
	Tömítőgyűrű	FKM
	Az érzékelőtengely csatlakozása	PPS

Kábelspecifikációk	max. 100 m (330 láb), beleértve a kábeltoldást
--------------------	--



www.addresses.endress.com
