

Instrucțiuni de utilizare

Memosens CCS55E

Senzor digital cu tehnologie Memosens pentru măsurarea bromului liber







Cuprins








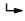
1	Informații despre document	4	12	Date tehnice	36
1.1	Informații de siguranță	4	12.1	Intrarea	36
1.2	Simbolurile utilizate	4	12.2	Caracteristicile de performanță	36
2	Instrucțiuni de siguranță de bază	5	12.3	Mediul	37
2.1	Cerințe privind personalul	5	12.4	Procesul	37
2.2	Utilizarea prevăzută	5	12.5	Construcția mecanică	38
2.3	Siguranța la locul de muncă	5			
2.4	Siguranța operațională	5			
2.5	Siguranța produsului	6			
3	Descrierea produsului	7			
3.1	Modelul produsului	7			
4	Recepția la livrare și identificarea produsului	12			
4.1	Recepția la livrare	12			
4.2	Identificarea produsului	12			
5	Instalare	14			
5.1	Cerințele de montare	14			
5.2	Montarea senzorului	15			
6	Conexiune electrică	20			
6.1	Conectarea senzorului	20			
6.2	Asigurarea gradului de protecție	20			
6.3	Verificarea post-conectare	20			
7	Punerea în funcțiune	22			
7.1	Verificarea funcției	22			
7.2	Polarizarea senzorului	22			
7.3	Compensare pH	22			
7.4	Calibrarea senzorului	22			
7.5	Contor de electrolit	23			
8	Diagnosticarea și depanarea	25			
9	Întreținerea	27			
9.1	Program de întreținere	27			
9.2	Operație de întreținere	28			
10	Reparațiile	33			
10.1	Piese de schimb	33			
10.2	Returnarea	33			
10.3	Eliminarea	33			
11	Accesoriile	34			
11.1	Accesoriile specifice dispozitivului	34			

1 Informații despre document

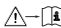


1.1 Informații de siguranță

Structura informațiilor	Semnificație
 PERICOL Cauze (/consecințe) Dacă este necesar, consecințe ale nerespectării (dacă se aplică) ► Acțiune corectivă	Acest simbol vă avertizează cu privire la o situație periculoasă. Neevitarea situației periculoase va avea ca rezultat o vătămare corporală fatală sau gravă.
 AVERTISMENT Cauze (/consecințe) Dacă este necesar, consecințe ale nerespectării (dacă se aplică) ► Acțiune corectivă	Acest simbol vă avertizează cu privire la o situație periculoasă. Neevitarea situației periculoase poate avea ca rezultat o vătămare corporală fatală sau gravă.
 PRECAUȚIE Cauze (/consecințe) Dacă este necesar, consecințe ale nerespectării (dacă se aplică) ► Acțiune corectivă	Acest simbol vă avertizează cu privire la o situație periculoasă. Neevitarea acestei situații poate avea ca rezultat o vătămare corporală minoră sau mai gravă.
 NOTĂ Cauză/situație Dacă este necesar, consecințe ale nerespectării (dacă se aplică) ► Acțiune/notă	Acest simbol vă avertizează asupra situațiilor care pot avea ca rezultat daune materiale.

1.2 Simbolurile utilizate

	Informații suplimentare, sfaturi
	Permis
	Recomandat
	Interzis sau nerecomandat
	Referire la documentația dispozitivului
	Trimitere la pagină
	Trimitere la grafic
	Rezultatul unui pas

1.2.1 Simbolurile de pe dispozitiv


	Referire la documentația dispozitivului
	Adâncimea minimă de imersie
	Nu eliminați produsele care poartă acest marcaj ca deșeuri municipale nesortate. În schimb, returnați-le la producător pentru eliminare în conformitate cu condițiile aplicabile.

2 Instrucțiuni de siguranță de bază

2.1 Cerințe privind personalul

Instalarea, punerea în funcțiune, utilizarea și întreținerea sistemului de măsurare pot fi efectuate numai de către personal tehnic special instruit.

- ▶ Personalul tehnic trebuie să fie autorizat de către operatorul instalației să efectueze activitățile specificate.
- ▶ Conexiunea electrică trebuie realizată numai de către un electrician.
- ▶ Personalul tehnic trebuie să citească, să înțeleagă, precum și să urmeze aceste instrucțiuni de utilizare.
- ▶ Greșelile de la punctele de măsurare pot fi reparate numai de personal autorizat și special instruit.

 Reparațiile care nu sunt descrise în instrucțiunile de utilizare incluse trebuie efectuate direct numai la sediul producătorului sau de către departamentul de service.

2.2 Utilizarea prevăzută

Apa de mare, apa de proces și apa din piscine pot fi dezinfectate prin adăugarea unor dezinfectanți adecvați, cum ar fi compușii anorganici ai bromului. Cantitatea de dozare a dezinfectantului trebuie adaptată la condiții de funcționare care fluctuează în permanență. Concentrațiile prea mici din apă pot compromite eficiența dezinfecției. Concentrațiile prea mari pot cauza coroziune și pot avea un efect negativ asupra gustului și mirosului, generând, totodată, costuri inutile.

Senzorul Memosens CCS55E a fost dezvoltat special pentru această aplicație, fiind proiectat pentru măsurarea continuă a bromului liber din apă. În asociere cu un echipament de măsurare și de control, acesta permite controlul optim al dezinfecției.

Utilizarea dispozitivului în orice alt scop decât cel descris reprezintă un pericol pentru siguranța personalului și a întregului sistem de măsurare, nefiind deci permis.

Producătorul nu este responsabil pentru daunele cauzate de o utilizare inadecvată sau neconformă cu cea indicată.

2.3 Siguranța la locul de muncă

Ca utilizator, sunteți responsabil de respectarea următoarelor condiții de siguranță:

- Instrucțiuni de instalare
- Standarde și reglementări locale
- Reglementări de protecție împotriva exploziilor

Compatibilitate electromagnetică

- Produsul a fost testat pentru compatibilitate electromagnetică în conformitate cu standardele internaționale aplicabile aplicațiilor industriale.
- Compatibilitatea electromagnetică indicată se aplică numai unui produs care a fost conectat în conformitate cu aceste instrucțiuni de utilizare.

2.4 Siguranța operațională

Înainte de punerea în funcțiune a întregului punct de măsurare:

1. Verificați dacă toate conexiunile sunt corecte.
2. Asigurați-vă că nu sunt deteriorate cablurile electrice și racordurile de furtun.
3. Nu utilizați produse deteriorate și protejați-le împotriva utilizării accidentale.
4. Etichetați produsele deteriorate ca defecte.

În timpul funcționării:

- ▶ Dacă defecțiunile nu pot fi remediate, scoateți produsele din uz și protejați-le împotriva operării neintenționate.

2.5 Siguranța produsului

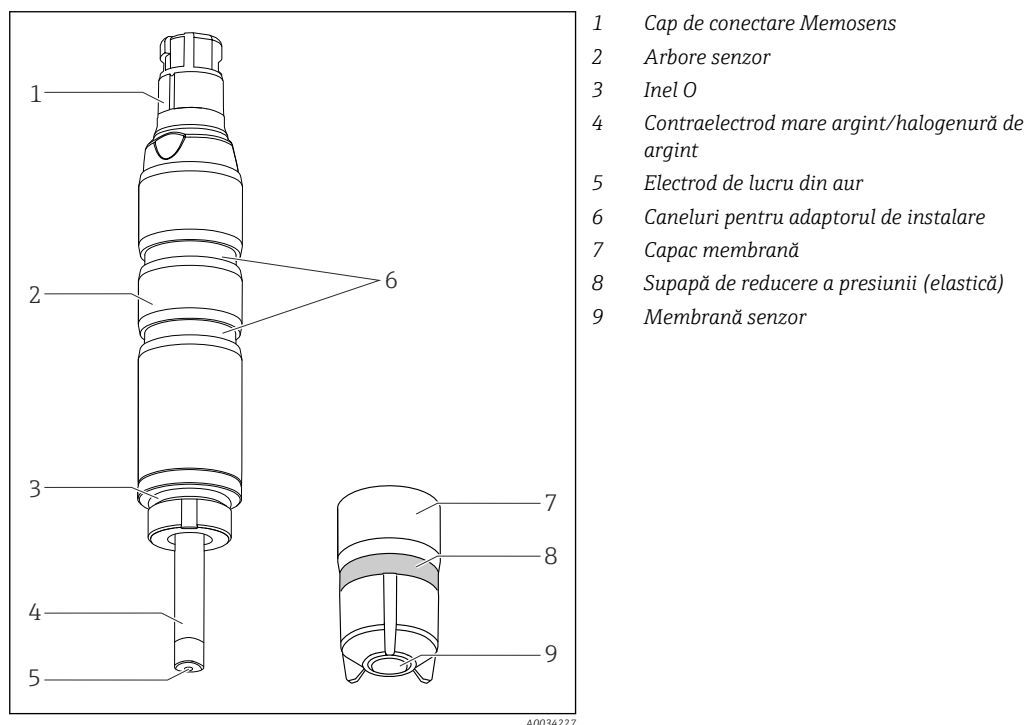
Produsul este conceput în conformitate cu buna practică tehnologică, pentru a respecta cele mai moderne cerințe de siguranță; acesta a fost testat și a părăsit fabrica într-o stare care asigură funcționarea în condiții de siguranță. Reglementările relevante și standardele internaționale au fost respectate.

3 Descrierea produsului

3.1 Modelul produsului

Senzorul cuprinde următoarele unități funcționale:

- Capacul membranei (cameră de măsurare cu membrană)
 - Separă sistemul amperometric interior de fluid
 - Cu membrană solidă din PET și supapă de reducere a presiunii
 - Cu grilajul suportului între electrodul de lucru și membrană pentru o peliculă de electrolit definită și consistentă. Acesta asigură o indicație relativ constantă, reducând în același timp influența presiunilor și debitelor variabile
- Arbore senzor cu:
 - Contraelectrod mare
 - Electrode de lucru încastrat în plastic
 - Senzor de temperatură încastrat



1 Structura senzorului

3.1.1 Principiul de măsurare

bromul liber se stabilește cu ajutorul acidului hipobromos (HOBr) conform principiului de măsurare amperometrică.

Acidul hipobromos (HOBr) conținut în fluid se difuzează prin membrana senzorului și este redus în ioni de bromură (Br^-) la electrodul de lucru din aur. La contraelectrodul de argint, argintul se oxidează formând bromură de argint. Întrucât la electrodul de lucru din aur se donează electroni, iar la contraelectrodul de argint se acceptă electroni, se produce un flux de curent care este proporțional cu concentrația de brom liber în fluid în condiții constante.

Concentrația de acid hipobromos (HOBr) depinde de valoarea pH-ului. Trebuie utilizată o măsurătoare suplimentară a pH-ului pentru a compensa această dependență.

Transmițătorul utilizează semnalul de curent în nA pentru a calcula variabila măsurată pentru concentrație în mg/l (ppm).

Senzorul poate măsura, de asemenea, agenții organici de bromurare. Pentru aceasta se recomandă o nouă calibrare în timpul punerii în funcțiune.

3.1.2 Efectele asupra semnalului măsurat

Valoarea pH-ului

Dependență pH

Bromul molecular (Br_2) este prezent la valori ale pH-ului < 5 . În consecință, acidul hipobromos (HOBr) și hipobromitul (OBr^-) rămân sub formă de componente de brom liber în intervalul de pH de la 5 până la 11. Întrucât acidul hipobromos se divizează (disociază) la o valoare a pH-ului în creștere pentru a forma ioni hipobromiți (OBr^-) și ioni de hidrogen (H^+), cantitățile de componente individuale ale bromului liber eficient se modifică odată cu valoarea pH-ului. De exemplu, dacă proporția de acid hipobromos este de 97% la pH 7, aceasta scade la aprox. 3% la pH 10.

Cu măsurarea amperometrică folosind senzorul de brom, numai cantitatea de acid hipobromos (HOBr) este măsurată în principal. Acesta funcționează ca un dezinfectant puternic într-o soluție apoasă. Efectul dezinfectant al hipobromitului (OBr^-) este oarecum mai scăzut. Prin urmare, atunci când este utilizat ca dezinfectant la valori ridicate ale pH-ului, eficiența bromului este limitată.

Valoarea pH-ului	Rezultat
< 5	Bromul se formează din acidul hipobromos și se comportă diferit față de acidul hipobromos atunci când trece prin membrană. În plus, în prezența ionilor de clorură se poate forma clorură de brom, care poate determina, de asemenea, rezultate incorecte.
De la 5 la 10	Compensarea pH-ului funcționează perfect în acest interval. Poate fi specificată o valoare a concentrației compensate de pH.
> 10	Semnalul măsurat este foarte slab în acest interval deoarece nivelul de acid hipobromos prezent este foarte scăzut. Valoarea concentrației stabilite depinde în principal de alte condiții ale punctului de măsurare.

Compensarea pH-ului pentru semnalul senzorului de brom

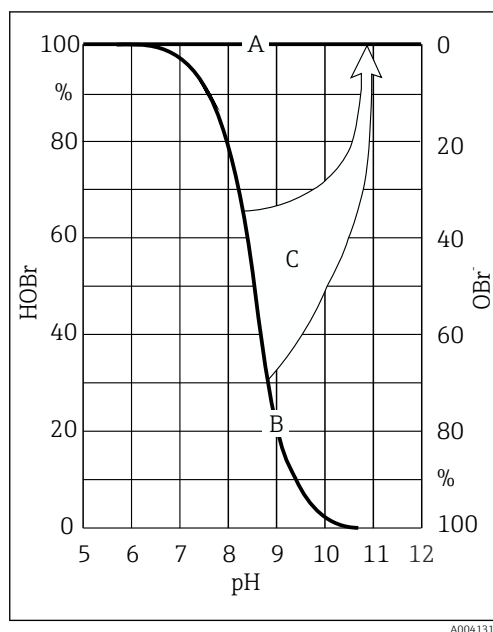
Pentru a calibra și a verifica sistemul de măsurare a bromului, trebuie efectuată o măsurătoare de referință colorimetrică cu ajutorul metodei DPD. Bromul liber reacționează cu dietil-p-fenilendiamina formând un colorant roșu. Intensitatea culorii roșii crește proporțional cu conținutul de brom. Pentru testul DPD, eșantionul este tamponat la o valoare pH specificată. Prin urmare, valoarea pH a eșantionului nu este inclusă în măsurătoarea DPD. Datorită funcției tampon din metoda DPD, toate componentele bromului liber eficient (HOBr și OBr^-) sunt detectate și astfel este măsurat bromul liber total.

Senzorul de brom măsoară cantitățile de acid hipobromos și hipobromitul. În cazul în care activați compensarea pH-ului din transmțător, se calculează suma dintre acidul hipobromos și hipobromit pe baza semnalului măsurat și a valorii pH-ului.

i Atunci când bromul liber se măsoară cu compensarea pH-ului pornită, efectuați întotdeauna calibrarea în modul compensat de pH.

Atunci când utilizați compensarea pH-ului, valoarea măsurată a bromului afișată inclusiv la ieșire de către dispozitiv corespunde cu valoarea DPD chiar dacă valoarea pH-ului se schimbă. Dacă nu este efectuată compensarea pH-ului, valoarea măsurată a senzorului poate corespunde valorii DPD numai dacă valoarea pH-ului mediului este menținută

constant la valoarea pH-ului în momentul calibrării. Fără compensarea pH-ului, sistemul de măsurare a bromului trebuie recalibrat atunci când valoarea pH-ului se modifică.



2 Principiul compensării pH-ului

- A Valoare măsurată cu compensarea pH-ului
 B Valoare măsurată fără compensarea pH-ului
 C Compensare pH

Precizia compensării pH-ului

Precizia valorii măsurate a bromului compensate de pH derivă din suma câtorva abateri individuale (brom liber, pH, temperatură, măsurătoare DPD etc.).

Nivelurile ridicate de acid hipobromos (HOBr) din timpul calibrării bromului au un efect pozitiv asupra preciziei, în vreme ce nivelurile scăzute de acid hipobromos au un efect negativ. Imprecizia valorii măsurate a bromului compensate de pH se mărește cu cât diferența de pH dintre modul de măsurare și calibrarea bromului este mai mare sau cu cât valorile de bază măsurate individual sunt mai imprecise.

Calibrarea ținând cont de valoarea pH-ului

Pentru testul DPD, eșantionul este tamponat la o valoare pH specificată la care bromul liber este aproape exclusiv prezent sub forma HOBr. În contrast cu acesta, în cazul măsurătorii amperometrice, măsurătoarea se face direct la valoarea pH a mediului. În funcție de distribuția HOBr/OBr⁻ la valoarea pH specifică, senzorul măsoară complet componenta HOBr și parțial componenta OBr⁻.

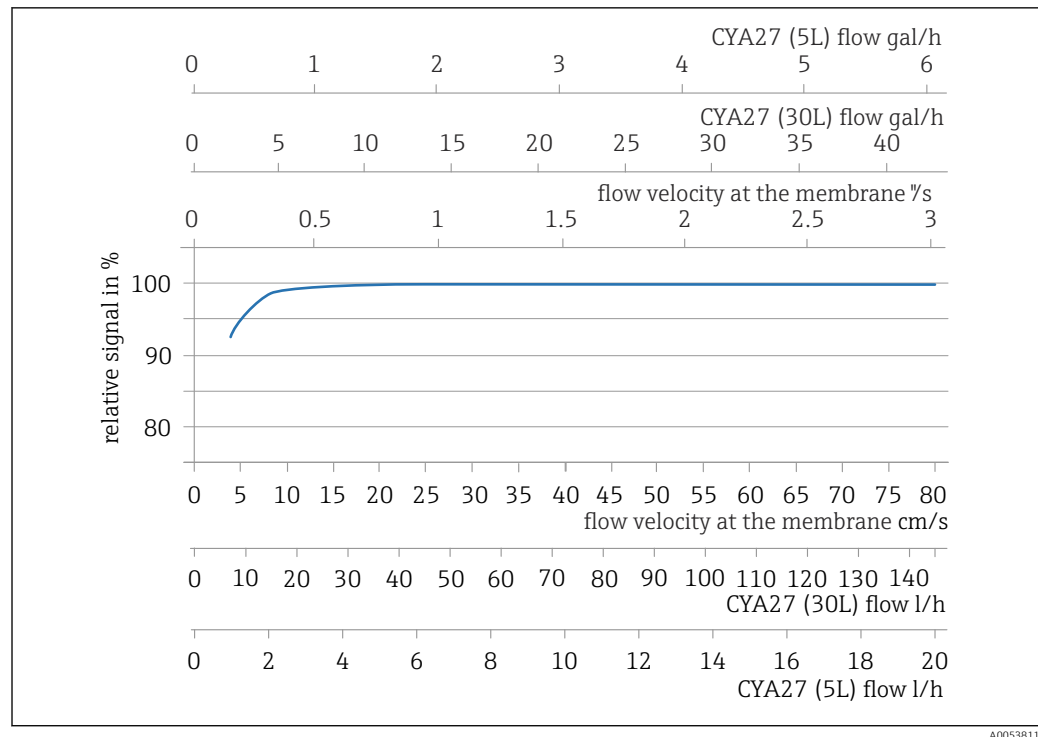
La valori ale pH-ului de peste 7, se generează un curent de măsurare inferior. Efectul compensării pH-ului este mărirea valorii bromului măsurate până la valoarea reală a bromului liber. Calibrarea întregului sistem de măsurare este realizabilă numai până la valoarea pH-ului de 9 a mediului.

Peste aceste valori ale pH-ului, eroarea totală a sistemului de măsurare este inacceptabil de mare.

Debit

Viteza minimă de curgere la celula de măsurare acoperită cu membrană este 16 cm/s (0,5 ft/s).

La utilizarea ansamblului de debit Flowfit CYA27, viteza minimă de curgere corespunde unui debit volumic de 5 l/h (1,3 gal/h) sau 30 l/h (7,9 gal/h), în funcție de versiunea Flowfit CYA27.



3 Corelația dintre panta electrodului și viteza de curgere la membrană/debitul volumic în ansamblu

La debite mai mari, semnalul măsurat este practic independent de debit. Cu toate acestea, dacă debitul scade sub valoarea specificată, semnalul măsurat depinde de debit.

Instalarea unui comutator de proximitate în ansamblu permite detectarea fiabilă a acestei stări de funcționare nevalide, declanșând astfel o alarmă sau determinând oprirea procesului de dozare, dacă este necesar.

Sub debitul minim, curentul senzorului este mai sensibil la fluctuațiile debitului. Pentru un mediu abraziv, se recomandă să nu depășiți debitul minim. Dacă sunt prezente solide în suspensie, care pot forma depuneri, se recomandă debitul maxim.

Temperatură


Modificările în temperatura mediului afectează valoarea măsurată:

- Creșterile de temperatură au ca rezultat o valoare măsurată mai mare (aprox. 4 % per K)
- Scăderile de temperatură au ca rezultat o valoare măsurată mai mică (aprox. 4 % per K)

Utilizarea senzorului în combinație cu Liquiline CM44x, de exemplu, permite compensarea automată a temperaturii (ATC). Nu este necesară recalibrarea în cazul modificărilor de temperatură.

1. În cazul în care compensarea automată a temperaturii este dezactivată la transmițător, mențineți temperatura după calibrare la un nivel constant.
2. În caz contrar, recalibrați senzorul.

În cazul modificărilor normale și ușoare de temperatură (0,3 K/minut), senzorul de temperatură intern este suficient. În cazul unor fluctuații foarte rapide de temperatură cu amplitudine mare (2 K/minut), este necesar un senzor de temperatură extern pentru a asigura precizie maximă.

 Pentru informații detaliate despre utilizarea senzorilor de temperatură externi, consultați instrucțiunile de operare pentru transmițător

Interferențe

Există sensibilitate transversală pentru: brom total, clor liber, clor total, dioxid de clor, ozon, peroxid de hidrogen și acid peracetic.

4 Recepția la livrare și identificarea produsului

4.1 Recepția la livrare

1. Asigurați-vă că ambalajul nu este deteriorat.
 - ↳ Anunțați furnizorul cu privire la orice deteriorare a ambalajului. Păstrați ambalajul deteriorat până la rezolvarea litigiului.
2. Asigurați-vă că nu este deteriorat conținutul.
 - ↳ Anunțați furnizorul cu privire la orice deteriorare a conținutului livrat. Păstrați marfa deteriorată până la rezolvarea litigiului.
3. Verificați dacă pachetul livrat este complet și că nu lipsește nimic.
 - ↳ Comparați documentele de livrare cu comanda dumneavoastră.
4. Împachetați produsul pentru depozitare și transport astfel încât să fie protejat împotriva șocurilor și a umezelii.
 - ↳ Ambalajul original oferă cea mai bună protecție. Asigurați-vă că respectați condițiile ambiante admise.

Dacă aveți întrebări, contactați furnizorul sau centrul local de vânzări.

4.2 Identificarea produsului

4.2.1 Plăcuța de identificare

Plăcuța de identificare furnizează următoarele informații referitoare la dispozitivul dumneavoastră:

- Identificarea producătorului
 - Cod de comandă extins
 - Număr de serie
 - Informații de siguranță și avertismente
 - Informații certificat
- ▶ Comparați informațiile de pe plăcuța de identificare cu comanda.

4.2.2 Pagina produsului

www.endress.com/ccs55e

4.2.3 Interpretarea codului de comandă

Codul de comandă și numărul de serie ale produsului dumneavoastră pot fi găsite în următoarele locații:

- Pe plăcuța de identificare
- În documentația de livrare

Obținerea informațiilor despre produs

1. Accesați www.endress.com.
2. Căutare pe pagină (simbol de lupă): Introduceți un număr de serie valid.
3. Căutare (simbol de lupă).
 - ↳ Structura produsului este afișată într-o fereastră pop-up.
4. Faceți clic pe prezentarea generală a produsului.
 - ↳ Se deschide o nouă fereastră. Aici completați informații referitoare la dispozitivul dumneavoastră, inclusiv documentația produsului.

4.2.4 Adresa producătorului

Endress+Hauser Conducta GmbH+Co. KG
Dieselstraße 24
70839 Gerlingen
Germania

4.2.5 Conținutul pachetului livrat

Conținutul pachetului livrat include:

- Senzor de dezinfecție (acoperit cu membrană, Ø25 mm) cu capac de protecție (gata de utilizare)
- Sticlă cu electrolit (50 ml (1,69 fl oz))
- Capac membrană de schimb în capacul de protecție
- Instrucțiuni de operare
- Certificat de producător

4.2.6 Certificate și omologări

Certificatele actuale și omologările pentru produs sunt disponibile prin configuratorul de produs la adresa www.endress.com.

1. Selectați produsul utilizând filtrele și câmpul de căutare.
2. Deschideți pagina de produs.

Butonul **Configuration** (Configurare) deschide configuratorul de produs.

5 Instalare

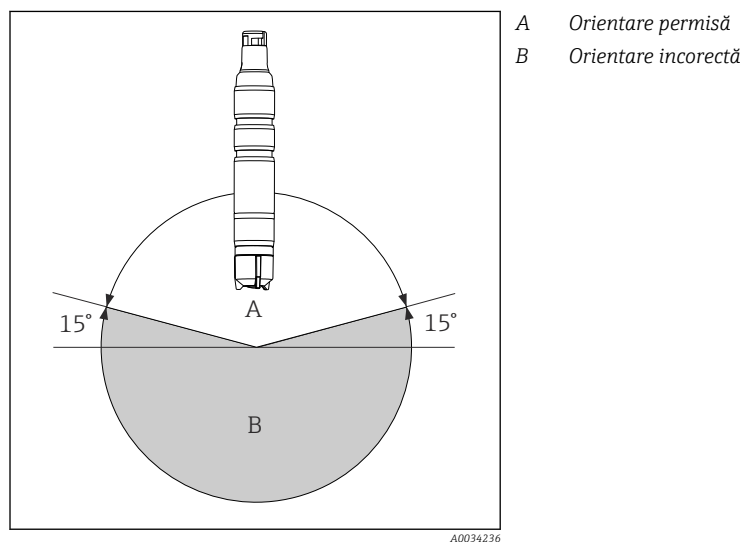
5.1 Cerințele de montare

5.1.1 Orientare

NOTĂ**A nu se instala invers!**

Funcționare incorectă a senzorului, deoarece nu este garantată o peliculă de electrolit la electrodul de lucru.

- ▶ Instalați senzorul într-un ansamblu, într-un suport sau într-o conexiune de proces potrivită la un unghi de cel puțin 15° față de orizontală.
- ▶ Alte unghiuri de înclinare nu sunt permise.
- ▶ Respectați instrucțiunile pentru instalarea senzorului din instrucțiunile de operare ale ansamblului utilizat.

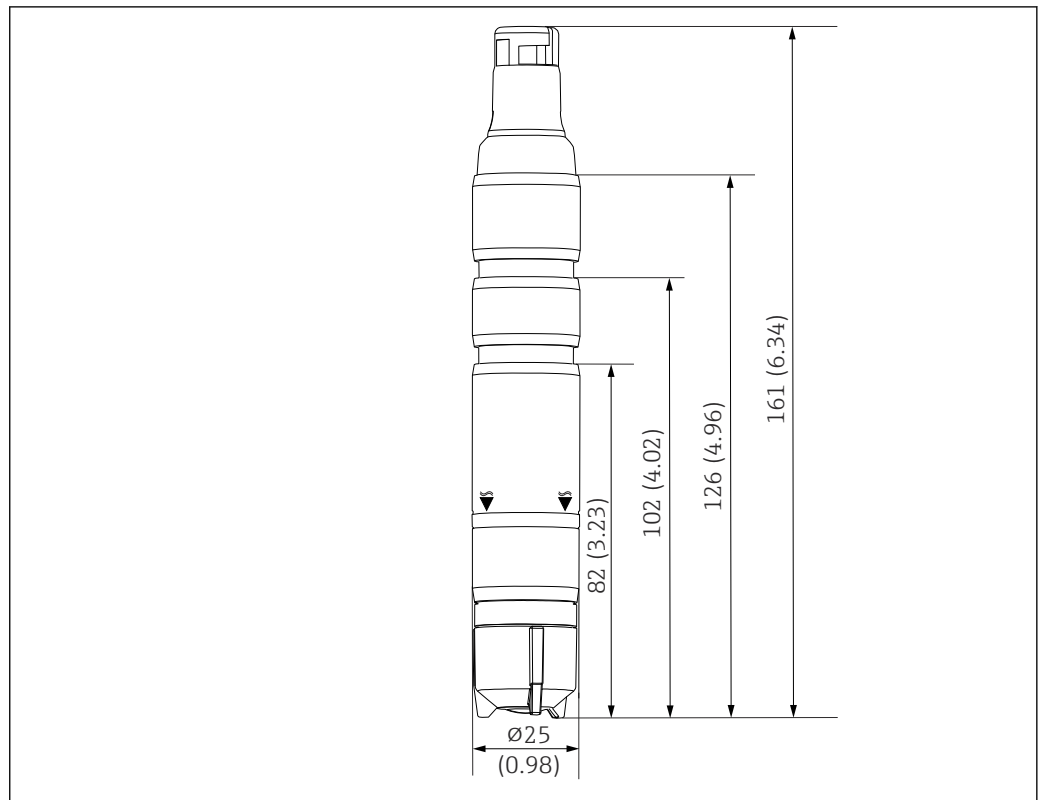


5.1.2 Adâncime de imersie

Cel puțin 50 mm (1,97 in).

Acest lucru corespunde cu marcajul (▼) de pe senzor.

5.1.3 Dimensiuni



4 Dimensiuni în mm (in)

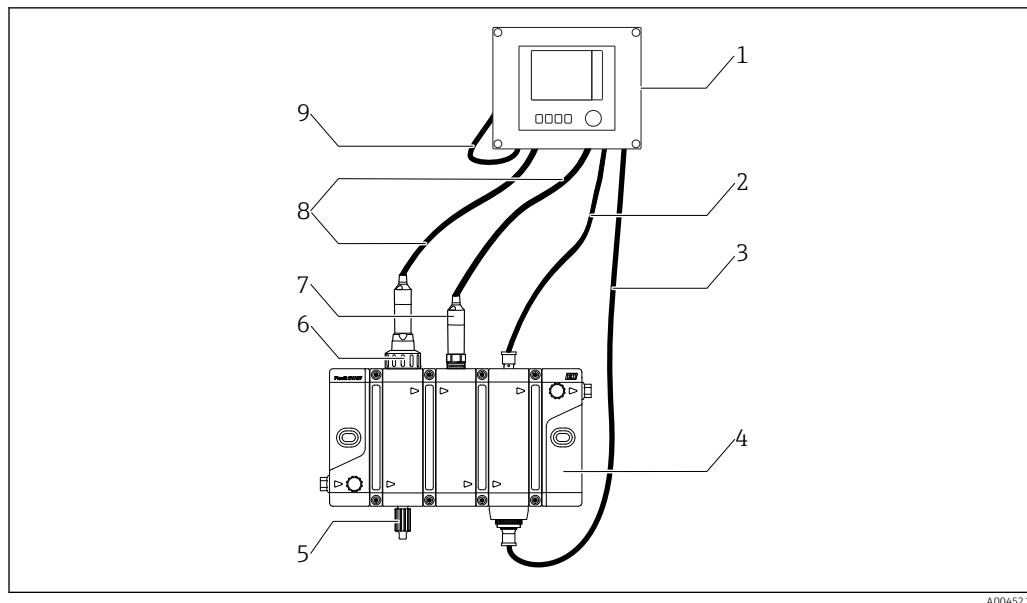
A0045241

5.2 Montarea senzorului

5.2.1 Sistemul de măsurare

Un sistem complet de măsurare cuprinde:

- Senzor de dezinfecție CCS55E (acoperit cu membrană, $\varnothing 25$ mm) cu adaptor de montare adecvat
- Ansamblu de debit Flowfit CYA27
- Cablu de măsurare CYK10, CYK20
- Transmițător, de exemplu, Liquiline CM44x cu versiune de firmware 01.13.00 sau ulterioară sau CM44xR cu versiune de firmware 01.13.00 sau ulterioară
- Opțional: cablu prelungitor CYK11
- Opțional: comutator de proximitate
- Opțional: ansamblu de imersie Flexdip CYA112
- Opțional: senzor pH CPS31E



A0045215

5 Exemple de sistem de măsurare

- 1 Transmițător Liquiline CM44x sau CM44xR
- 2 Cablu pentru comutator inductiv
- 3 Cablu pentru indicatorul luminos al stării de funcționare pe ansamblu
- 4 Ansamblu de debit, de exemplu, Flowfit CYA27
- 5 Supapă de eșantionare
- 6 Senzor de dezinfecție Memosens CCS55E (acoperit cu membrană, $\varnothing 25$ mm)
- 7 Senzor pH Memosens CPS31E
- 8 Cablu de măsurare CYK10
- 9 Cablu de alimentare cu energie electrică Liquiline CM44x sau CM44xR

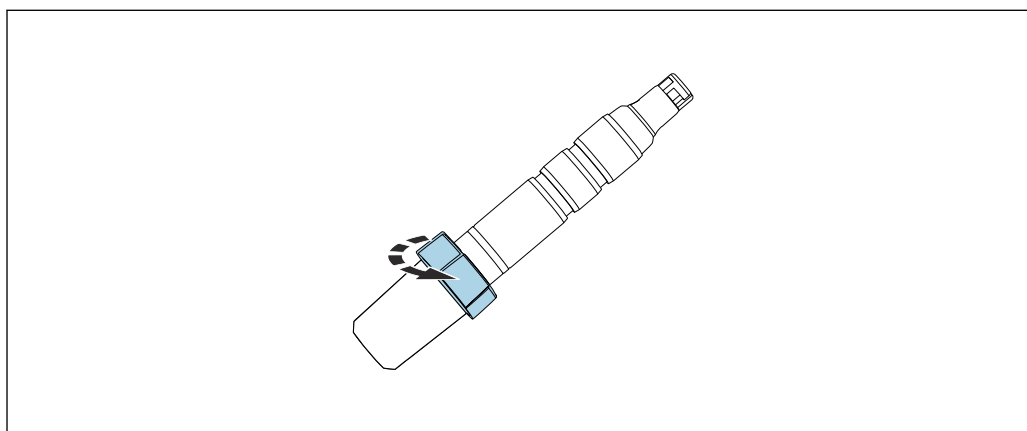
5.2.2 Pregătirea senzorului

Scoaterea capacului de protecție de pe senzor

NOTĂ

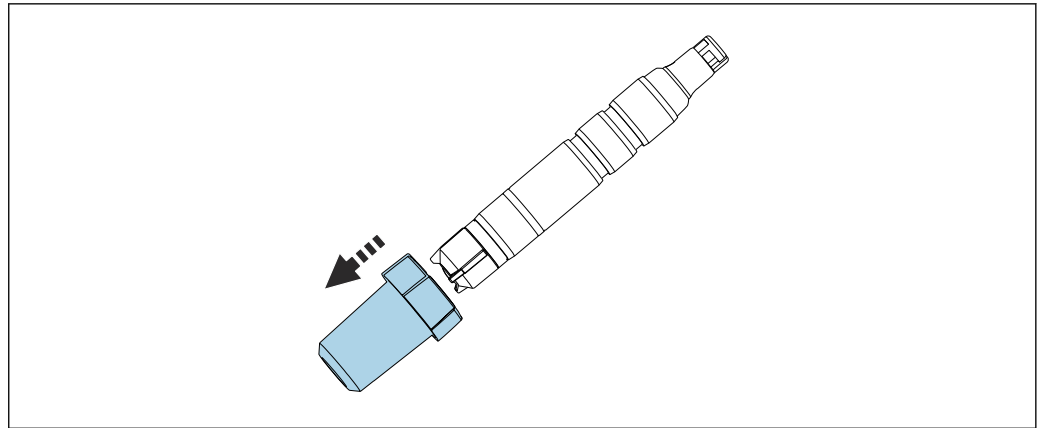
Presiunea negativă provoacă deteriorarea capacului membranei senzorului

- La livrarea către client și în timpul depozitării, senzorul este prevăzut cu un capac de protecție.
- Eliberați partea de sus a capacului de protecție prin rotire.



A0034263

- Scoateți cu atenție capacul de protecție de la senzor.



A0034350

5.2.3 Instalarea senzorului în ansamblul Flowfit CYA27

Senzorul poate fi instalat în ansamblul de debit Flowfit CYA27. Pe lângă instalarea senzorului de brom liber, acest ansamblu permite și funcționarea simultană a multor alți senzori, precum și monitorizarea debitului.

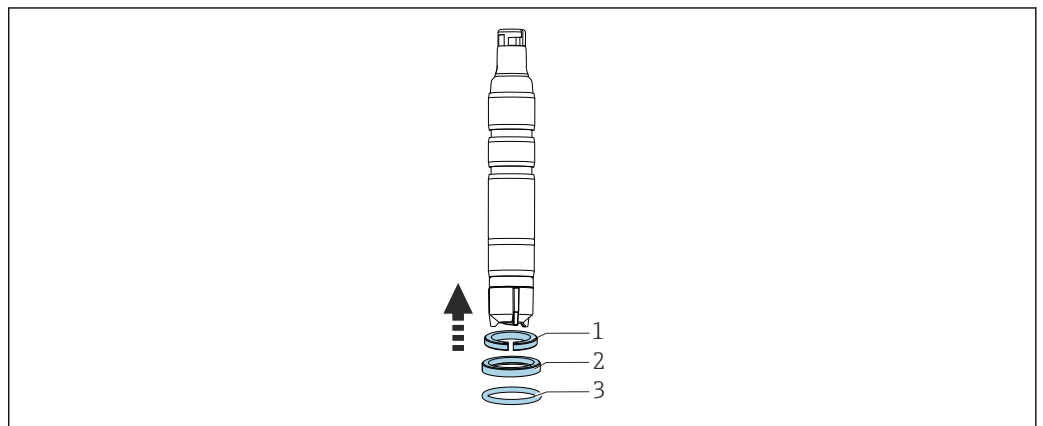
Vă rugăm să țineți cont de următoarele în timpul instalării:

- ▶ Asigurați debitul minim la senzor 16 cm/s (0,52 ft/s) și debitul volumic minim al ansamblului (5 l/h sau 30 l/h).
- ▶ Dacă fluidul este reintrodus într-un bazin sau o țevă de preaplin sau în ceva asemănător, contrapresiunea rezultată de la senzor nu trebuie să depășească 1 bar relativ (14,5 psi relativ) (2 bar abs. (29 psi abs.)) și trebuie să rămână constantă.
- ▶ Evitați presiunea negativă la senzor, de exemplu, din cauza fluidului care este returnat pe partea de aspirare a unei pompe.
- ▶ Pentru a evita depunerile, apa puternic contaminată trebuie, de asemenea, să fie filtrată.

Echiparea senzorului cu adaptor

Adaptorul necesar (inel de clemă, guler de oprire și inel O) poate fi comandat ca accesoriu de senzor montat sau ca accesoriu separat.

- ▶ Mai întâi montați inelul de clemă (1) de la capul senzorului spre capacul membranei, apoi glisați gulerul de oprire (2) și apoi inelul O (3) de la capacul membranei spre capul senzorului până la canelura inferioară.

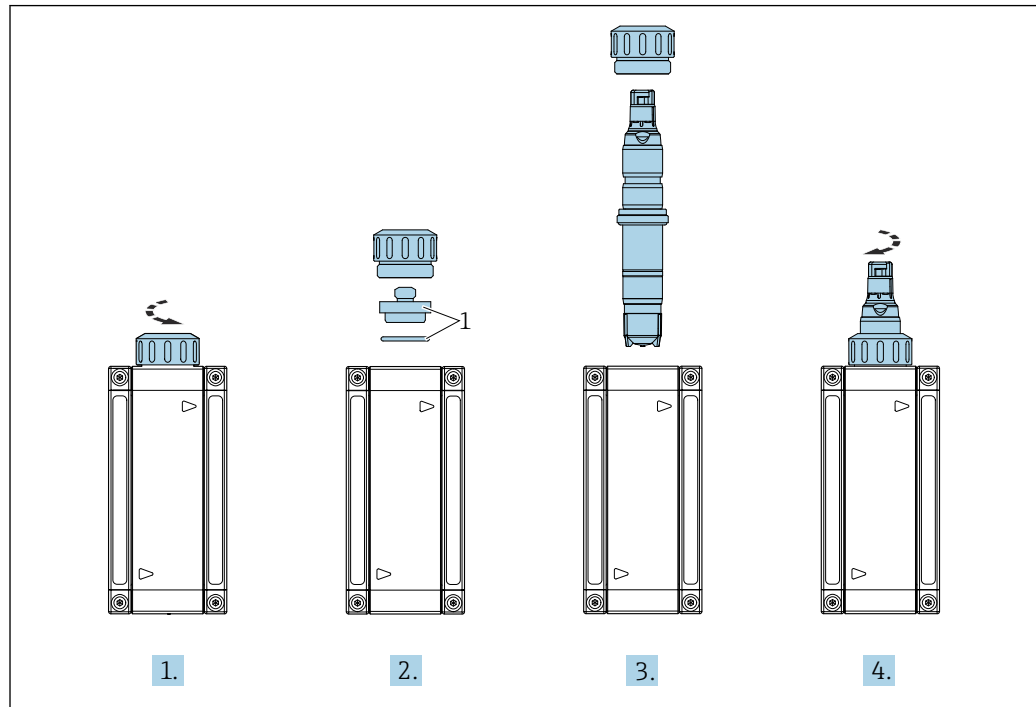


A0034247

Instalarea senzorului în ansamblu

1. Ansamblul este livrat clientului cu o piuliță olandeză înfiletată pe ansamblu: desfiletați piulița olandeză de pe ansamblu.

2. Ansamblul este livrat clientului cu o fișă oarbă introdusă în ansamblu: scoateți fișă oarbă și inelul O (1) din ansamblu.
3. Glisați senzorul cu adaptorul pentru Flowfit CYA27 în deschizătura din ansamblu.
4. Înfiletați piulița olandeză pe ansamblu.



A0043536

1 Fișă oarbă și inel O

5.2.4 Instalarea senzorului în ansambluri de debit

Atunci când utilizați alt ansamblu de debit, asigurați-vă că:

- ▶ Trebuie asigurată o viteză de curgere de cel puțin 16 cm/s (0,52 ft/s) la membrană.
- ▶ Direcția de curgere este în sus. Bulele de aer transportate trebuie eliminate astfel încât să nu se adune în fața membranei.
- ▶ Membrana trebuie expusă la debit direct.

5.2.5 Instalarea senzorului în ansamblul de imersie CYA112

Ca alternativă, senzorul poate fi instalat într-un ansamblu de imersie cu conexiune filetată G1".



Instrucțiunile de instalare suplimentare se găsesc în instrucțiunile de operare ale ansamblului: www.endress.com/cya112

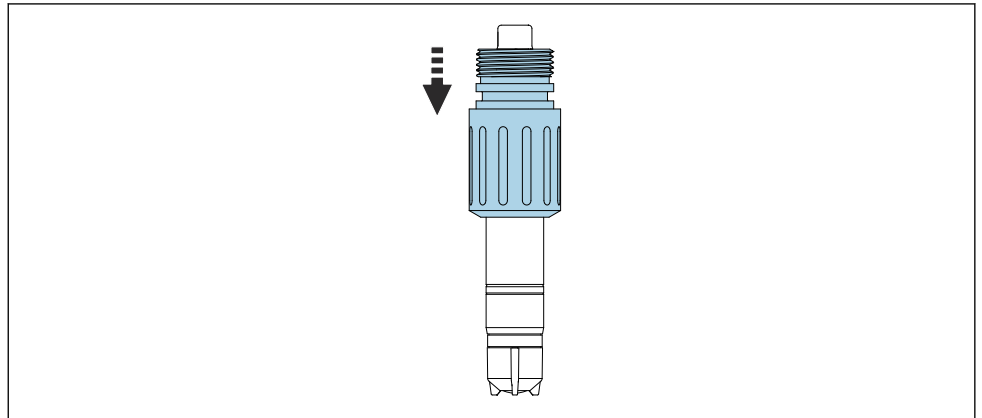


Asigurați un flux suficient spre senzor atunci când utilizați ansamblul de imersie .

Echiparea senzorului cu adaptor

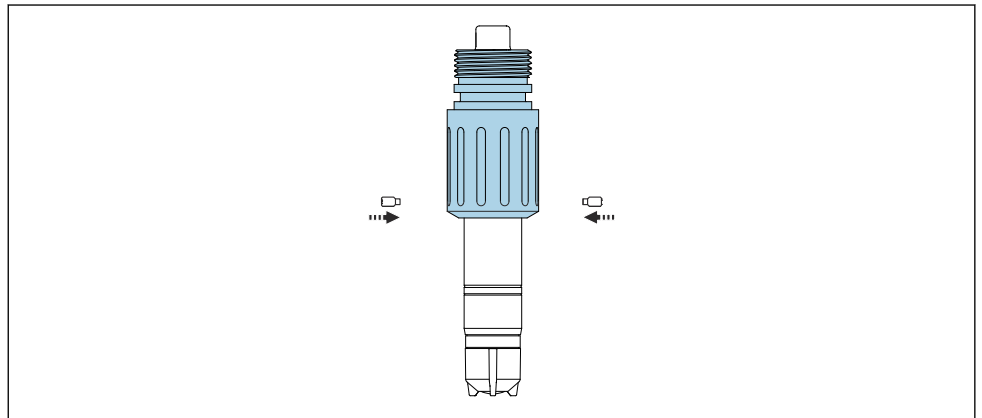
Adaptorul necesar poate fi comandat ca un accesoriu de senzor montat sau ca un accesoriu separat .

1.



Începând de la capul senzorului, glisați adaptorul pentru Flexdip CYA112 pe senzor până la opritorul de capăt.

2.



Montați adaptorul cu cele 2 prezoane furnizate și un șurub cu locaș hexagonal (2 mm (0.08 in)).

3. Înfiletați senzorul în ansamblu. Se recomandă utilizarea unui element de fixare cu eliberare rapidă.



Pentru informații detaliate despre instalarea senzorului în ansamblul Flexdip CYA112, consultați instrucțiunile de operare pentru ansamblu www.endress.com/cya112

Instrucțiuni de operare BA00432C

6 Conexiune electrică

⚠ PRECAUȚIE

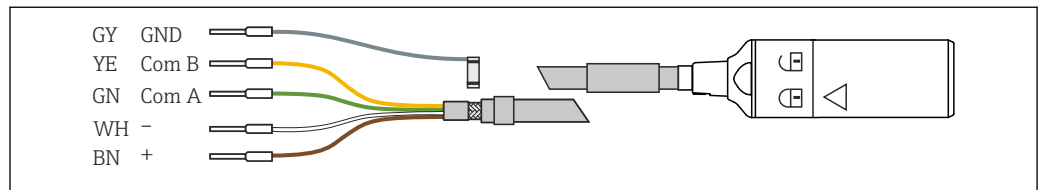
Dispozitivul este sub tensiune

O conexiune incorectă prezintă pericol de vătămare corporală!

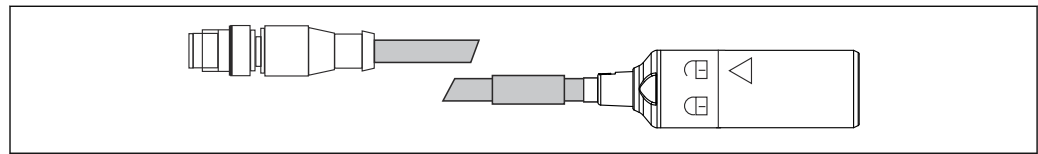
- ▶ Conexiunea electrică trebuie realizată numai de către un electrician.
- ▶ Electricianul trebuie să citească, să înțeleagă, precum și să urmeze aceste instrucțiuni de utilizare.
- ▶ **Înainte** de începerea lucrării de conectare, asigurați-vă că nu există tensiune pe niciun cablu.

6.1 Conectarea senzorului

la transmițător este efectuată prin cablul de date Memosens CYK10.



6 Cablu de măsurare CYK10



7 Cablu de date CYK10 cu fișă M12, conexiune electrică

6.2 Asigurarea gradului de protecție

La dispozitivul furnizat pot fi realizate numai conexiunile mecanice și electrice care sunt descrise în aceste instrucțiuni și care sunt necesare pentru utilizarea prevăzută.

- ▶ Aveți grijă la efectuarea lucrărilor.

În caz contrar, tipurile individuale de protecție (protecție împotriva pătrunderii factorilor externi (IP), siguranță electrică, imunitate la interferențe CEM) de care beneficiază acest produs nu mai pot fi garantate deoarece, de exemplu, capacele au fost lăsate deschise sau cablul (la capete) este desprins sau fixat insuficient.

6.3 Verificarea post-conectare

Starea dispozitivului și specificații	Acțiune
Senzorul, ansamblul sau cablurile nu prezintă deteriorări pe partea exterioară?	▶ Efectuați o inspecție vizuală.
Conexiune electrică	Acțiune
Cablurile montate nu sunt tensionate sau răsucite?	▶ Efectuați o inspecție vizuală. ▶ Dezrăsuciți cablurile.
Există o lungime suficientă de conductoare de cablu dezizolate și sunt conductoarele poziționate corect în bornă?	▶ Efectuați o inspecție vizuală. ▶ Trageți ușor pentru a vă asigura că sunt așezate corect.
Sunt strânse bine toate bornele cu șurub?	▶ Strângeți bornele cu șurub.

Starea dispozitivului și specificații	Acțiune
Toate intrările cablurilor sunt instalate, strânse și etanșe?	▶ Efectuați o inspecție vizuală. În cazul intrărilor de cablu laterale:
Toate intrările cablurilor sunt instalate în jos sau montate în lateral?	▶ Orientați bucele cablului în jos pentru a permite apei să se scurgă.

7 Punerea în funcțiune

7.1 Verificarea funcției

Înainte de a pune în funcțiune, asigurați-vă că:

- Senzorul este instalat corect
- Conexiunea electrică este corectă
- Există suficient electrolit în capacul membranei, iar transmițătorul nu afișează un avertisment cu privire la epuizarea electrolitului



Acordați atenție informațiilor din fișa cu date de securitate pentru a garanta utilizarea electrolitului în condiții de siguranță.



Păstrați întotdeauna umed senzorul după punerea în funcțiune.

AVERTISMENT

Scăpări ale fluidului de proces

Risc de rănire din cauza presiunii înalte, a temperaturilor ridicate sau a substanțelor chimice

- ▶ Înainte de a aplica presiune într-un ansamblu cu sistem de curățare, asigurați-vă că sistemul a fost conectat corect.
- ▶ Nu instalați ansamblul în proces dacă nu puteți efectua racordul corect în mod fiabil.

7.2 Polarizarea senzorului

Se aplică o tensiune între electrodul de lucru și contraelectrod la conectarea la transmițător. Electrodul este polarizat. Procesele care au loc în timpul polarizării afectează semnalul de măsurare. Prin urmare, trebuie să așteptați să se scurgă timpul de polarizare înainte de a începe calibrarea.

Pentru a obține o valoare afișată stabilă, senzorul necesită următorii timpi de polarizare:

Punerea în funcțiune inițială	45 min
Repunerea în funcțiune	20 min

7.3 Compensare pH

Compensarea pH-ului este configurată din fabrică cu o valoare fixă a pH-ului de 7,2. Această compensare cu valoare fixă este indicată pe valoarea pH-ului din afișaj cu simbolul mână . O compensare a pH-ului prin intermediul unei valori măsurate a unui senzor de pH devine necesară dacă valoarea pH-ului fluctuează cu mai mult de 0,1. Compensarea pH-ului cu valorile măsurate ale senzorului de pH trebuie să fie efectuată la transmițător.

Compensarea pH-ului

1. Accesați **Menu/Setup/Inputs/<Sensor disinfection>/Extended setup/ Compensation mode** și selectați **Measured value**.
2. În **Sensorselection: selectați <Sensor pH>**.

7.4 Calibrarea senzorului

Măsurătoare de referință conform metodei DPD

Pentru a calibra sistemul de măsurare, efectuați o măsurare comparativă colorimetrică în conformitate cu metoda DPD. Bromul reacționează cu dietil-p-fenilendiamina (DPD)

producând un colorant roșu, intensitatea culorii roșii fiind proporțională cu conținutul de brom.

Măsurați intensitatea culorii roșii cu un fotometru (de exemplu, PF-3). Fotometrul indică conținutul de brom.

Cerințe

Valoarea de citire a senzorului este stabilă (fără abateri sau valori instabile pentru cel puțin 5 minute). De regulă, acest lucru este garantat odată ce sunt îndeplinite următoarele condiții prealabile:

- Durata de polarizare s-a terminat.
- Debitul este constant și în intervalul corect.
- Senzorul și mediul sunt la aceeași temperatură.
- Valoarea pH este în intervalul permis.

Reglarea punctului de zero

Nu este necesară reglarea punctului de zero datorită stabilității punctului de zero a senzorului acoperit cu membrană.

Totuși, dacă doriți, puteți efectua o reglare a punctului de zero.

1. Pentru a efectua reglarea punctului de zero, acționați senzorul cel puțin 15 min. în apă fără brom, folosind capacul ansamblului sau de protecție ca un recipient.
2. Ca alternativă, efectuați reglarea punctului de zero folosind gelul punctului de zero COY8 .

Calibrare pantă

Efectuați întotdeauna o calibrare a pantei în următoarele cazuri:

- După înlocuirea capacului membranei
 - După înlocuirea electrolitului
1. Asigurați-vă că valoarea pH-ului și temperatura mediului sunt constante.
 2. Luați un eșantion reprezentativ pentru măsurarea DPD. Acest lucru trebuie făcut în imediata apropiere a senzorului. Utilizați robinetul de eșantionare, dacă este disponibil.
 3. Stabiliți conținutul de brom folosind metoda DPD.
 4. Introduceți valoarea măsurată în transmițător (consultați instrucțiunile de operare pentru transmițător).
 5. Pentru a garanta un grad mai mare de precizie, verificați calibrarea după câteva ore sau după 24 de ore folosind metoda DPD.

7.5 Contor de electrolit

Contorul de electrolit monitorizează consumul de electrolit în capacul membranei senzorului în timp. Mesajul de avertisment M505 al transmițătorului Liquiline servește ca ajutor pentru întreținerea punctuală a senzorului. Limita de avertisment poate fi configurată individual.

Activarea contorului de electrolit și a limitei de avertisment

1. Accesați **Menu/Setup/Inputs/<Dezinfecție senzor>/Extended setup/Diagnostics settings** și selectați **Electrolyte counter**.
2. Selectați **Function: On**.
3. Din **Warning limit**, setați valoarea în funcție de planul de întreținere personalizat. Setarea implicită este restaurată prin resetarea la setările din fabrică.

Citirea contorului de electrolit

1. Accesați **Menu/Diagnostics/Sensor information/<Dezinfecție senzor>/Sensor operation**.

2. Consultați **Charge**.

8 Diagnosticarea și depanarea

La depanare, trebuie luat în calcul întregul punct de măsurare. Acesta cuprinde:

- Transmițător
- Conexiunile și liniile electrice
- Ansamblu
- Senzor

Posibilele cauze ale erorilor din următorul tabel se referă în principal la senzor. Înainte de a începe depanarea, asigurați-vă că sunt îndeplinite următoarele condiții de funcționare:

- Măsurătoare în modul „compensat de temperatură” (poate fi configurat la transmițătorul CM44x) sau temperatură constantă după calibrare
- Viteză de curgere de cel puțin 16 cm/s (0,5 ft/s)
- Nu se utilizează alți dezinfectanți
- Dacă sunt utilizați agenți organici de bromurare, trebuie efectuată o nouă calibrare.


NOTĂ

- ▶ Dacă valoarea măsurată de senzor diferă semnificativ față de cea a metodei DPD, analizați mai întâi toate posibilele funcționări defectuoase ale metodei fotometrice DPD (consultați instrucțiunile de operare pentru fotometru). Dacă este necesar, repetați măsurătoarea DPD de câteva ori.

Eroare	Cauză posibilă	Remediere
Fără afișaj, fără curent la senzor	Nu există tensiune de alimentare la transmițător	▶ Stabiliți alimentarea de la rețea
	Cablul de conectare dintre senzor și transmițător este întrerupt	▶ Stabiliți conexiunea prin cablu
	Nu există deloc electrolit în capacul membranei	▶ Umpleți capacul membranei
	Nu există debit de intrare al fluidului	▶ Stabiliți debitul, curățați filtrul
Valoare afișată prea ridicată	Polarizarea senzorului nu este încă finalizată	▶ Așteptați finalizarea polarizării
	Membrană defectă	▶ Înlocuiți capacul membranei
	Șunt (de exemplu, contact de umezeală) în arborele senzorului	▶ Demontați capacul membranei ▶ Frecați electrodul de lucru pentru a-l usca ▶ Dacă afișajul transmițătorului nu revine la zero, există un șunt: înlocuiți senzorul
	Oxidanti străini care interferează cu senzorul	▶ Examinați fluidul, verificați substanțele chimice

Eroare	Cauză posibilă	Remediere
Valoare afișată prea scăzută	Capacul membranei nu este înfiletat complet	<ul style="list-style-type: none"> ▶ Umpleți capacul membranei cu electrolit proaspăt ▶ Înfiletați complet capacul membranei
	Membrană murdară	▶ Curățați membrana
	Bule de aer în fața membranei	▶ Eliberați bulele de aer
	Bule de aer între electrodul de lucru și membrană	<ul style="list-style-type: none"> ▶ Scoateți capacul membranei, completați cu electrolit ▶ Scoateți bulele de aer bătând ușor pe partea exterioară a capacului membranei ▶ Înfiletați capacul membranei
	Debitul de intrare al fluidului este prea mic	▶ Stabiliți un debit corect
	Oxidantți străini care interferează cu măsurătoarea de referință DPD	▶ Examinați fluidul, verificați substanțele chimice
	Utilizarea unor dezinfectanți organici	<ul style="list-style-type: none"> ▶ Utilizați un agent adecvat (de ex., conform DIN 19643) (s-ar putea să fie necesară mai întâi înlocuirea apei) ▶ Utilizați un sistem de referință adecvat
Afișajul fluctuează considerabil	Gaură în membrană	▶ Înlocuiți capacul membranei

9 Întreținerea

 Acordați atenție informațiilor din fișa cu date de securitate pentru a garanta utilizarea electrolitului în condiții de siguranță.

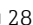




Luați toate măsurile de precauție necesare în timp pentru a garanta siguranța și fiabilitatea operațională a întregului sistem de măsurare.

NOTĂ

Efecte asupra procesului și controlului procesului!

- ▶ Când efectuați o intervenție asupra sistemului, țineți cont de posibilul impact pe care aceasta o poate avea asupra sistemului de control al procesului și asupra procesului în sine.
- ▶ Pentru siguranța dvs., utilizați numai accesorii originale. Cu piesele de schimb originale, funcționarea, precizia și fiabilitatea sunt de asemenea garantate și după lucrarea de întreținere.

9.1 Program de întreținere

Interval	Operație de întreținere
Dacă există depuneri vizibile pe membrană (biopeliculară, depunere de calcar)	▶ Curățați membrana senzorului →  28
Dacă există murdărie vizibilă pe corpul electrodului	▶ Curățați corpul electrodului de la senzor →  29
Durata de viață a electrolitului depinde mult de conținutul de sare al fluidului. Recomandăm înlocuirea electrolitului la fiecare 6-9 luni. Electrolitul trebuie înlocuit cel puțin la fiecare 6 luni în cazul mediilor cu conductivitate scăzută. Capacul membranei trebuie înlocuit anual.	Înlocuirea electrolitului Înlocuiți capacul membranei
<ul style="list-style-type: none"> ▪ Pantă în funcție de aplicație: La fiecare 6-9 luni (cel mult) în condiții constante în intervalul permis de 0 la 55 °C (32 la 131 °F) ▪ Calibrarea punctului de zero: <ul style="list-style-type: none"> ▪ În cazul acționării în intervalul de concentrație sub 0,5 mg/l (ppm) ▪ Dacă valoarea negativă măsurată se afișează cu calibrarea din fabrică 	▶ Calibrați senzorul
<ul style="list-style-type: none"> ▪ Dacă este activ un avertisment pe contorul de electrolit ▪ Dacă este înlocuit capacul ▪ Pentru stabilirea punctului de zero ▪ Dacă panta este prea mică sau prea mare în raport cu panta nominală, iar capacul membranei nu este vizibil deteriorat sau murdar 	▶ Umpleți capacul membranei cu electrolit proaspăt →  27
<ul style="list-style-type: none"> ▪ Dacă există depuneri de vaselină/ulei (puncte închise la culoare sau transparente pe membrană) ▪ Dacă panta este prea mare sau prea mică, curentul senzorului este foarte zgomotos ▪ Dacă este evident că curentul senzorului depinde în mod semnificativ de temperatură (compensarea temperaturii nu funcționează). 	▶ Înlocuiți capacul membranei →  29
Dacă sunt vizibile modificări pe electrodul de lucru sau pe contraelectrod (stratul de acoperire maro nu mai este prezent)	▶ Regenerați senzorul →  32

9.2 Operație de întreținere

9.2.1 Curățarea senzorului

⚠ PRECAUȚIE

Acid clorhidric diluat

Acidul clorhidric cauzează iritație dacă intră în contact cu pielea sau cu ochii.

- ▶ Atunci când utilizați acid clorhidric diluat, purtați echipament de protecție, cum ar fi mănuși și ochelari.
- ▶ Evitați stropii pulverizați.

NOTĂ

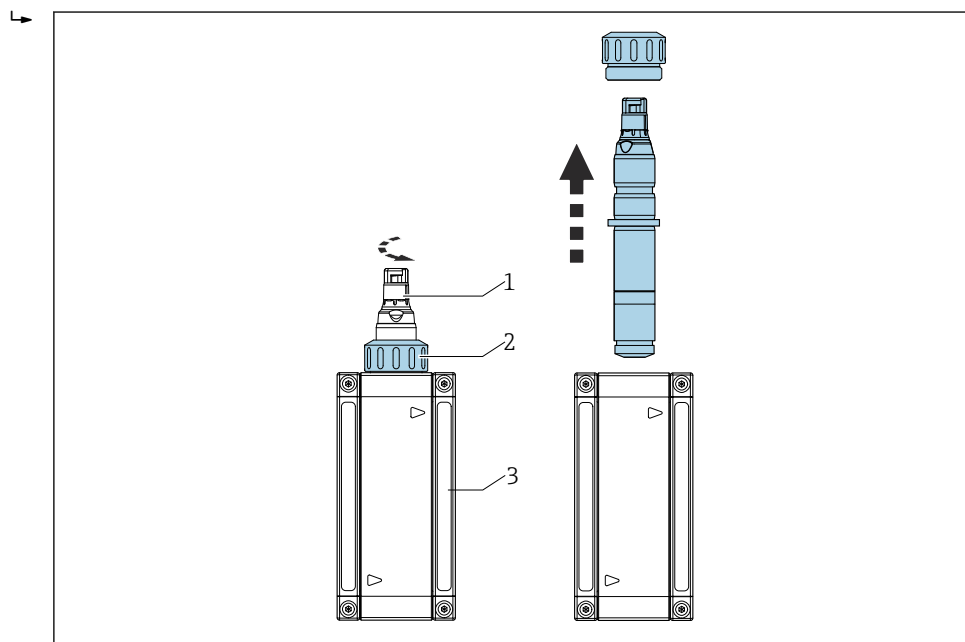
Substanțe chimice care reduc tensiunea superficială (de exemplu, surfactanții din agenții de curățare sau solvenți organici care pot fi amestecați cu apă, cum ar fi alcoolul)

Substanțele chimice care reduc tensiunea superficială determină membrana senzorului să-și piardă proprietatea specială și funcția de protecție, ceea ce duce la erori de măsurare.

- ▶ Nu utilizați niciun fel de substanțe chimice care reduc tensiunea superficială.

Scoaterea senzorului din ansamblul Flowfit CYA27

1. Scoateți cablul.
2. Desfiletați piulița olandeză de pe ansamblu.
3. Scoateți senzorul prin deschiderea din ansamblu.



- 1 *Senzor de dezinfecție*
- 2 *Piuliță olandeză pentru fixarea unui senzor de dezinfecție*
- 3 *Ansamblu de debit Flowfit CYA27*





Pentru informații detaliate despre „Demontarea senzorului din ansamblul Flowfit CYA27”, consultați instrucțiunile de operare pentru ansamblu. www.endress.com/cya27

Instrucțiuni de operare BA02059C



Curățarea membranei senzorului

Dacă membrana este vizibil murdară, de ex. biopeliculă, procedați după cum urmează:


1. Scoateți senzorul din ansamblul de debit .

2. Demontați capacul membranei →  29.
3. Curățați capacul membranei numai prin mijloace mecanice, utilizând un jet de apă delicat. Ca alternativă, curățați timp de câteva minute în acizi diluați sau în agenți de curățare specificați fără să adăugați alți aditivi chimici.
4. Apoi, clătiți bine cu apă.
5. Înfiletați capacul membranei înapoi pe senzor →  29.

Curățarea corpului electrozului

1. Scoateți senzorul din ansamblul de debit.
2. Demontați capacul membranei →  29.
3. Folosind un burete moale, ștergeți cu atenție electrozului de aur.
4. Clătiți corpul electrozului cu apă demineralizată, alcool sau acid diluat.
5. Umpleți capacul membranei cu electrolit proaspăt.
6. Înfiletați capacul membranei înapoi pe senzor →  29.

9.2.2 Umplerea capacului membranei cu electrolit proaspăt

 Acordați atenție informațiilor din fișa cu date de securitate pentru a garanta utilizarea electrolitului în condiții de siguranță.



NOTĂ

Deteriorarea membranei și electrozilor, bule de aer


Posibile erori de măsurare până la defectarea completă a punctului de măsurare


- ▶ Aveți grijă să nu deteriorați membrana și electrozii.
- ▶ Electrolitul este neutru din punct de vedere chimic și nu este periculos pentru sănătate. Cu toate acestea, nu îl ingerați și evitați contactul cu ochii.
- ▶ Țineți închisă sticla de electrolit după utilizare. Nu transferați electrolitul în alte recipiente.
- ▶ Nu depozitați electrolitul mai mult de 2 ani. Electrolitul nu trebuie să fie galben. Țineți cont de data de expirare de pe etichetă.
- ▶ Evitați bulele de aer atunci când turnați electrolit în capacul membranei.

Umpleți capacul membranei cu electrolit

1. Demontați capacul membranei →  29.
2. Umpleți aprox. 7 ml (0,24 fl oz) cu electrolit capacul membranei până când este la același nivel cu punctul de început al filetelui intern.
3. Înfiletați încet capacul membranei până la opritorul de capăt →  28. Acest lucru va determina deplasarea unei cantități excesive de electrolit la supapă și filet.
4. Dacă este necesar, tamponați ușor senzorul și capacul membranei cu o lavetă pentru a le usca.
5. Resetați contorul cu orele de funcționare pentru electrolit pe transmțător în **Menu/Calibration/<Sensor disinfection>/Disinfection/Change electrolyte sau Change sensor cap and electrolyte/Save**

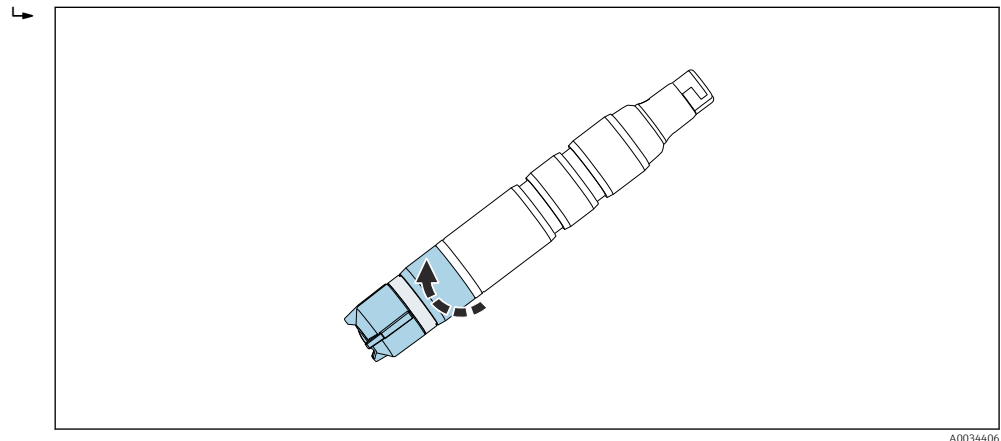
9.2.3 Înlocuirea capacului membranei

1. Scoateți senzorul din ansamblul de debit .
2. Demontați capacul membranei →  29.
3. Turnați electrolit proaspăt în noul capac de membrană până când este la același nivel cu punctul de început al filetelui interior.
4. Verificați dacă inelul de etanșare este montat în capacul membranei.

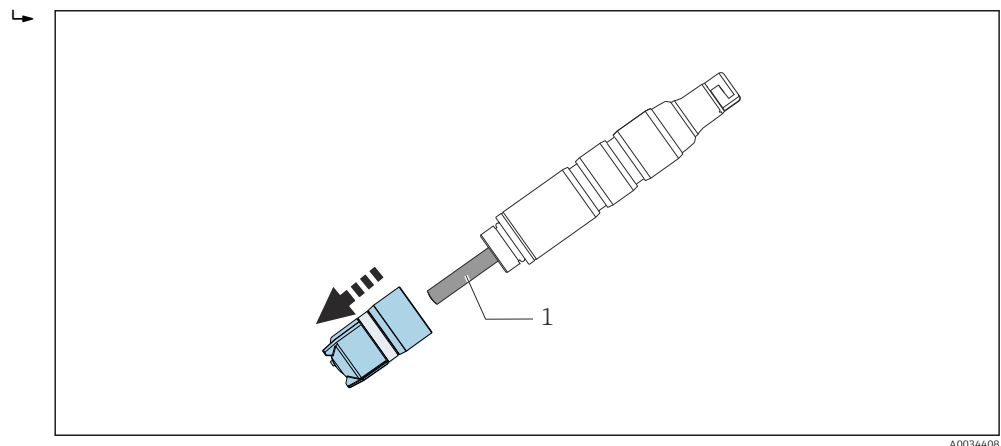
5. Înfiletați noul capac al membranei deasupra arborelui senzorial →  29.
6. Înfiletați capacul membranei până când membrana de la electrodul de lucru este întinsă puțin peste limită (1 mm (0,04 in)).
7. Resetați contorul cu orele de funcționare pentru capacul membranei de la transmițător. Pentru informații detaliate, consultați instrucțiunile de operare pentru transmițător.

Demontați capacul membranei

- ▶ Rotiți cu atenție capacul membranei.



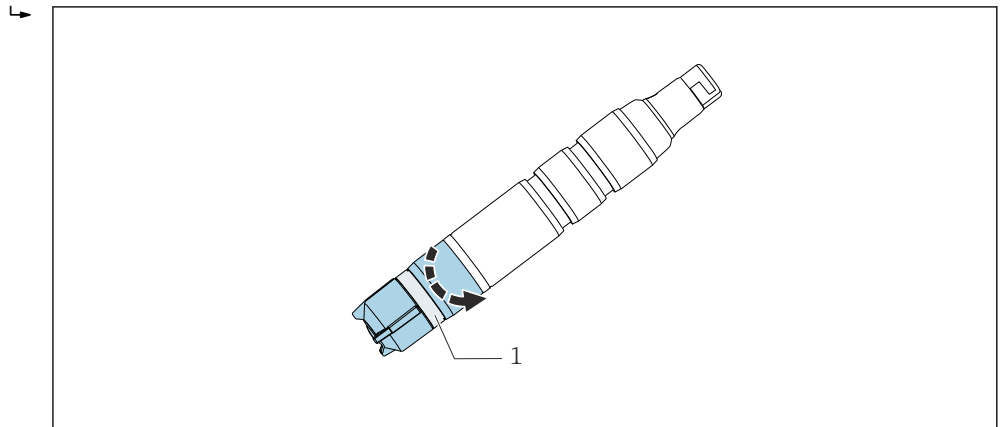
- ▶ Scoateți cu atenție capacul membranei.



1 Corpul electrodului

Înfiletați capacul membranei deasupra senzorului

- ▶ Înfiletați capacul membranei pe arborele senzorului: țineți senzorul de arbore. Păstrați curată supapa.



8 Înfiletați capacul membranei: păstrați curată supapa de reducere a presiunii.

1 Supapă de reducere a presiunii

9.2.4 Depozitarea senzorului

Dacă măsurătoarea este suspendată o scurtă perioadă de timp și se poate garanta că senzorul va rămâne umed în timpul depozitării:

1. Dacă există garanția că ansamblul nu se golește, puteți lăsa senzorul în ansamblul de debit.
2. Dacă există posibilitatea ca ansamblul să se golească, scoateți cablul și senzorul din ansamblu .
3. Pentru a păstra umedă membrana după ce senzorul a fost demontat, reumpleți capacul de protecție cu electrolit sau apă curată.
4. Montați capacul de protecție pe senzor → 31.

În timpul întreruperilor de lungă durată ale măsurătorii, în special dacă este posibilă deshidratarea:

1. Scoateți cablul.
2. Scoateți senzorul din ansamblu .
3. Curățați arborele senzorului și capacul membranei cu apă rece și lăsați-le să se usuce.
4. Înfiletați lejer capacul membranei până la opritorul de capăt. Astfel, membrana rămâne destinsă.
5. Atașați capacul de protecție uscat pentru protecția mecanică → 29.
6. La repunerea în funcțiune a electrolitului, umpleți capacul membranei cu electrolit → 29 și apoi procedați ca pentru punerea în funcțiune → 22.

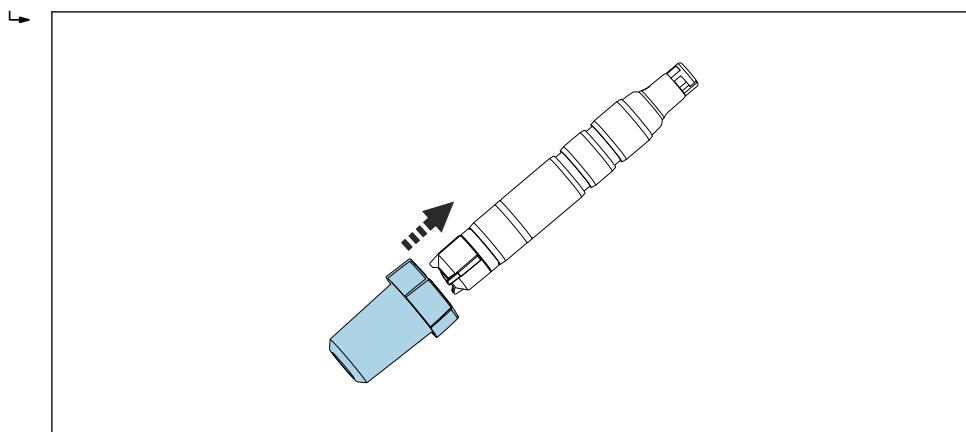
Asigurați-vă că nu apar depuneri organice în timpul întreruperilor mai lungi ale măsurătorii.

- ▶ Eliminați depunerile organice continue, cum ar fi peliculele de bacterii.

Montați capacul de protecție pe senzor

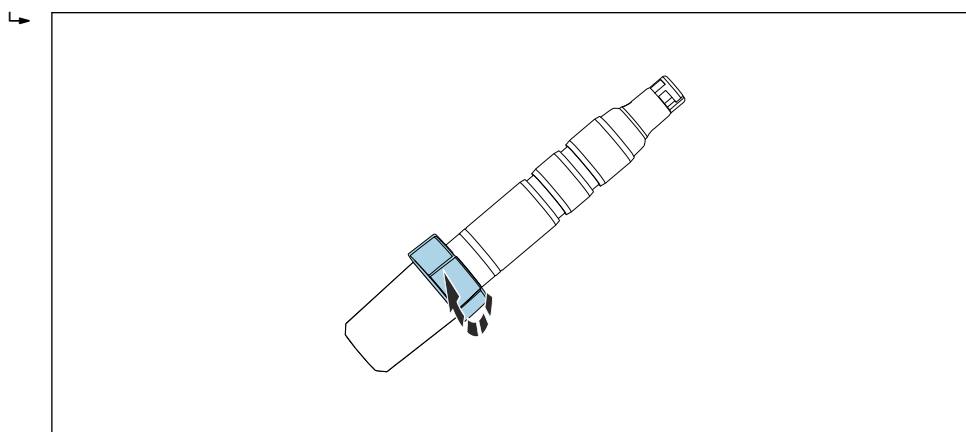
1. Pentru a păstra umedă membrana după ce senzorul a fost demontat, reumpleți capacul de protecție cu electrolit sau apă curată.

2. Partea de sus a capacului de protecție este în poziția deschisă. Glisați cu atenție capacul de protecție pe capacul membranei.



A0034264

3. Fixați capacul de protecție rotind partea de sus a capacului de protecție.



A0034494

9.2.5 Regenerarea senzorului

În timpul măsurătorii, electrolitul din senzor se epuizează treptat din cauza reacțiilor chimice. Stratul de halogenură de argint gri-marooniu care este aplicat la contraelectrod în fabrică continuă să crească în timpul funcționării senzorului. Acest lucru nu influențează deloc reacția care are loc la electrodul de lucru.

O modificare a culorii stratului de halogenură de argint indică un efect al reacției care are loc.

1. Efectuați o inspecție vizuală pentru a vă asigura că culoarea gri-maroonie a contraelectrodului nu a suferit modificări. În cazul în care culoarea contraelectrodului a suferit modificări, de ex., dacă este pestriță, albă sau argintie, senzorul trebuie regenerat.
2. Trimiteți senzorul la producător pentru regenerare.

10 Reparațiile

10.1 Piese de schimb

Pentru informații detaliate cu privire la seturile de piese de schimb, consultați „Instrument de găsim piese de schimb” pe internet:

www.endress.com/spareparts_consumables

10.2 Returnarea

Produsul trebuie returnat dacă sunt necesare reparații sau o calibrare în fabrică sau dacă s-a comandat sau a fost livrat un produs greșit. În calitate de societate certificată ISO, precum și conform reglementărilor legale, Endress+Hauser trebuie să urmeze anumite proceduri privind manipularea produselor returnate care au intrat în contact cu mediul.

Pentru a asigura returnarea rapidă, sigură și profesională a dispozitivului:

- ▶ Consultați site-ul web www.endress.com/support/return-material pentru informații privind procedura și condițiile de returnare a dispozitivelor.

10.3 Eliminarea



Dacă este solicitat de Directiva 2012/19/UE privind deșeurile de echipamente electrice și electronice (DEEE), produsul este marcat cu simbolul ilustrat pentru a reduce eliminarea DEEE ca deșeuri municipale nesortate. Nu eliminați ca deșeuri municipale nesortate produsele care au acest marcaj. În schimb, returnați-le la producător în vederea eliminării în conformitate cu condițiile aplicabile.

11 Accesoriile

În continuare, sunt prezentate cele mai importante accesorii disponibile în momentul tipăririi acestei documentații.

Accesoriile enumerate sunt compatibile din punct de vedere tehnic cu produsul din instrucțiuni.

1. Sunt posibile restricții de combinații ale produselor specifice aplicațiilor.
Asigurați conformitatea punctului de măsurare la aplicație. Aceasta este responsabilitatea operatorului punctului de măsurare.
2. Acordați atenție informațiilor din instrucțiuni pentru toate produsele, în special datelor tehnice.
3. Pentru accesorii care nu sunt prezentate aici, contactați centrul de service sau de vânzări.

11.1 Accesorii specifice dispozitivului

Cablu de date Memosens CYK10

- Pentru senzori digitali cu tehnologie Memosens
- Configurator produs pe pagina produsului: www.endress.com/cyk10



Informații tehnice TI00118C

Cablu de date Memosens CYK11

- Cablu prelungitor pentru senzori digitali cu protocol Memosens
- Configurator produs pe pagina produsului: www.endress.com/cyk11



Informații tehnice TI00118C

Cablu de laborator Memosens CYK20

- Pentru senzori digitali cu tehnologie Memosens
- Configurator produs pe pagina produsului: www.endress.com/cyk20

Flowfit CYA27

- Ansamblu de debit modular pentru măsurătorile parametrilor multipli
- Configurator produs pe pagina produsului: www.endress.com/cya27



Informații tehnice TI01559C

Flexdip CYA112

- Ansamblu de scufundare pentru apă și ape reziduale
- Sistem de ansamblu modular pentru senzori în bazine, canale și rezervoare deschise
- Material: PVC sau oțel inoxidabil
- Configurator produs pe pagina produsului: www.endress.com/cya112



Informații tehnice TI00432C

Fotometru PF-3

- Fotometru portabil compact pentru stabilirea valorii de referință măsurate
- Sticle cu reactiv codificate după culoare cu instrucțiuni de dozare clare
- Nr. comandă: 71257946

Kit adaptor CCS5x(D/E) pentru CYA27

- Inel de clemă
- Guler de oprire
- Inel O
- Nr. comandă 71372027

Kit adaptor CCS5x(D/E) pentru CYA112

- Adaptor incl. inele O
- 2 prezoane pentru fixare în loc
- Nr. comandă 71372026

Set de organe de fixare cu eliberare rapidă pentru CYA112

- Adaptor, piese interioare și exterioare, incl. inele O
- Sculă pentru montare și demontare
- Nr. comandă 71093377 sau accesoriu montat CYA112

COY8

Gel punct de zero pentru senzori de oxigen și dezinfecție

- Gel fără dezinfectant pentru calibrarea punctului de zero și reglarea punctelor de măsurare a oxigenului și a dezinfectării
- Configurator produs pe pagina produsului: www.endress.com/coy8



Informații tehnice TIO1244C

12 Date tehnice

12.1 Intrarea

Variabilele măsurate	Brom liber (HOBr)	Acid hipobromos (HOBr) [mg/l, µg/l, ppm, ppb]
	Temperatură	[°C, °F]
Intervalul de măsurare	CCS55E-**31AD**	0 la 5 mg/l (ppm) HOBr
	CCS55E-**31BF**	0 la 20 mg/l (ppm) HOBr
	CCS55E-**31CJ**	0 la 200 mg/l (ppm) HOBr
Curent de semnal	CCS55E-**31AD**	56 - 104 nA per 1 mg/l (ppm) HOBr
	CCS55E-**31BF**	14 - 26 nA per 1 mg/l (ppm) HOBr
	CCS55E-**31CJ**	14 - 26 nA per 1 mg/l (ppm) HOBr

12.2 Caracteristicile de performanță

Condiții de operare de referință	Temperatură	20 °C (68 °F)	
	Valoarea pH-ului	pH 6,5 ± 0,2	
	Debit	40 - 60 cm/s	
	Mediu bază fără HOBr	Apă de la rețea	
Timpul de răspuns	T ₉₀ < 20 s (după finalizarea polarizării)		
	Intervalul T ₉₀ poate fi mai lung în anumite condiții. Dacă senzorul este utilizat sau depozitat într-un mediu fără brom o perioadă mai lungă, răspunsul senzorului începe imediat dacă este prezent brom, însă atinge valoarea de concentrație exactă numai după o temporizare.		
Timp de polarizare	Punerea în funcțiune inițială	45 min	
	Repunerea în funcțiune	20 min	
Rezoluția valorii măsurate a senzorului	CCS55E-**31AD**	0,03 µg/l (ppb) ClO ₂	
	CCS55E-**31BF**	0,13 µg/l (ppb) ClO ₂	
	CCS55E-**31CJ**	1,10 µg/l (ppb) ClO ₂	
Eroarea măsurată	LOD (limită de detecție) ¹⁾	LOQ (limită de cuantificare) ¹⁾	
	CCS55E-**31AD**	0,0008 mg/l (ppm)	0,0025 mg/l (ppm)
	CCS55E-**31BF**	0,0026 mg/l (ppm)	0,0085 mg/l (ppm)
	CCS55E-**31CJ**	0,0061 mg/l (ppm)	0,0203 mg/l (ppm)

1) Pe baza ISO 15839. Eroarea măsurată include toate incertitudinile senzorului și transmițătorului (sistem de electrozi). Nu conține toate incertitudinile cauzate de materialul de referință și reglajele care au fost probabil efectuate.

Repetabilitatea	CCS55E-**31AD**	0,0017 mg/l (ppm)
	CCS55E-**31BF**	0,0087 mg/l (ppm)
	CCS55E-**31CJ**	0,0476 mg/l (ppm)
Pantă nominală	CCS55E-**31AD**	80 nA per 1 mg/l (ppm) HOBr
	CCS55E-**31BF**	20 nA per 1 mg/l (ppm) HOBr
	CCS55E-**31CJ**	20 nA per 1 mg/l (ppm) HOBr
Abatere pe termen lung	< 1% pe lună (valoare medie, stabilită în timpul funcționării la diferite concentrații și în condiții de referință)	
Durată de funcționare a electrolitului	la 10% din intervalul de măsurare și 20 °C	2 ani
	la 50% din intervalul de măsurare și 20 °C	1 an
	la concentrație maximă și 55 °C	60 de zile

Consum intrinsec

Consumul intrinsec de brom la senzor este neglijabil.

12.3 Mediul

Temperatură ambiantă -20 la 60 °C (-4 la 140 °F)

Temperatură de depozitare	Depozitare pe termen lung de până la 2 ani (maximum)	Depozitare de până la 48 h (maximum)
Cu electrolit	0 la 35 °C (32 la 95 °F) (rezistent la îngheț)	35 la 55 °C (95 la 131 °F)
Fără electrolit	-20 la 60 °C (-4 la 140 °F)	

Gradul de protecție IP68 (1,8 m (5,91 ft)) coloană de apă peste 7 zile la 20 °C (68 °F)

12.4 Procesul

Temperatură de proces 0 până la 55 °C (32 până la 130 °F), rezistent la îngheț

Presiune de proces Presiunea de intrare depinde de tipul fittingului și a instalației.
Măsurătoarea poate avea loc cu un orificiu de evacuare liber.
Presiunea mediului direct în amonte de membrana senzorului nu poate să depășească 1 bar (14,5 psi) (2 bari abs. (29 psi abs.)).

- ▶ În ceea ce privește starea și randamentul senzorului, este esențială respectarea limitelor de viteză a curgerii specificate în tabelul următor.

	Viteză de curgere [cm/s]	Debit volumic [l/h]		
		Flowfit CYA27 (versiunea 5 l)	Flowfit CYA27 (versiunea 30 l)	Flexdip CYA112
Minim	16	5	30	Senzorul este suspendat liber în fluid; fiți atenți la viteza minimă de curgere de 16 cm/s în timpul instalării.
Maxim	80	30	60	

i Deoarece senzorul de brom este mai sensibil la modificările vitezei de curgere, acesta ar trebui instalat în mod ideal în ultima poziție posibilă în ansamblul Flowfit CYA27.

Interval pH

Interval de eficiență a bromului liber pH 5 - 10¹⁾

Calibrarea pH 5 până la 9

Măsurătoare pH 5 până la 10

1) La pH < 5, bromul se formează din acidul hipobromos și se comportă diferit față de acidul hipobromos atunci când trece prin membrană. În plus, în prezența ionilor de clorură (Cl⁻) se poate forma clorură de brom, care poate determina, de asemenea, rezultate incorecte.

Conductivitate

Senzorul poate fi utilizat și în fluide cu o conductivitate foarte redusă, cum ar fi apa demineralizată. În acest caz, trebuie să se acorde atenție capacității reduse de tamponare a pH-ului fluidului. Acest lucru se exprimă printr-o valoare a pH-ului care este dificil de reglat și poate afecta compensarea pH-ului.

Electrolitul trebuie înlocuit mai frecvent în aceste aplicații.

Debit

Cel puțin 5 l/h (1,3 gal/h), în ansamblul de debit Flowfit CYA27 (versiunea 5 l)

Cel puțin 30 l/h (7,9 gal/h), în ansamblul de debit Flowfit CYA27 (versiunea 30 l)

Debit

Cel puțin 16 cm/s (0,5 ft/s), de exemplu, cu ansamblul de imersie Flexdip CYA112

12.5 Construcția mecanică

Dimensiuni

→  15

Greutatea

Senzor cu capac de membrană și electrolit (fără capac de protecție și fără adaptor)
Aprox. 95 g (3,35 oz)

Materialele

Arbore senzor	POM
Membrană	PET
Capac membrană	PVDF
Capac de protecție	<ul style="list-style-type: none"> ■ Recipient: PC Makrolon (policarbonat) ■ Garnitură: Kraiburg TPE TM5MED ■ Capac: PC Makrolon (policarbonat)
Inel de etanșare	FKM
Cuplaj arbore senzor	PPS

Specificații privind cablurile

max. 100 m (330 ft), incl. prelungitor de cablu



www.addresses.endress.com
