

# Karta katalogowa

## Micropilot FMR60B

### PROFINET z Ethernet-APL

Radarowa sonda poziomu



#### Pomiar poziomu cieczy

##### Zastosowanie

- Ciągły, bezkontaktowy pomiar poziomu cieczy, past i szlamów
- Przyłącze procesowe: gwintowane lub uchwyt montażowy
- Maksymalny zakres pomiarowy: 50 m (164 ft)
- Temperatura: -40 ... +200 °C (-40 ... +392 °F)
- Ciśnienie: -1 ... +20 bar (-14,5 ... +290 psi)
- Błąd pomiaru: ±1 mm (±0,04 in)



##### Zalety

- Antena PVDF, PTFE (soczewkowa, wypukła (typu "drip-off")) lub PEEK do małych przyłączy procesowych
- Wiarygodny pomiar dzięki bardzo dobremu skupieniu sygnału nawet przy niewielkich przyłączach procesowych
- Proste uruchomienie dzięki asystentowi parametryzacji i intuicyjnemu interfejsowi użytkownika
- Technologia bezprzewodowa *Bluetooth*<sup>®</sup> do celów uruchomienia, obsługi i konserwacji



## Spis treści

<b>Ważne informacje o dokumencie</b> . . . . .	<b>4</b>	<b>Proces</b> . . . . .	<b>38</b>
Symbole . . . . .	4	Zakres ciśnienia medium . . . . .	38
Konwencje dotyczące rysunków . . . . .	5	Stała dielektryczna . . . . .	40
<b>Funkcje i budowa systemu</b> . . . . .	<b>5</b>	<b>Konstrukcja mechaniczna</b> . . . . .	<b>40</b>
Zasada pomiaru . . . . .	5	Wymiary . . . . .	40
<b>Wielkości wejściowe</b> . . . . .	<b>6</b>	Masa . . . . .	51
Zmienna mierzona . . . . .	6	Materiały . . . . .	52
Zakres pomiarowy . . . . .	6	<b>Wyświetlacz i interfejs użytkownika</b> . . . . .	<b>55</b>
Częstotliwość pracy . . . . .	12	Koncepcja obsługi . . . . .	55
Moc wyjściowa sygnału mikrofalowego . . . . .	12	Języki obsługi . . . . .	55
<b>Wielkości wyjściowe</b> . . . . .	<b>12</b>	Obsługa lokalna . . . . .	56
PROFINET-APL . . . . .	12	Wyświetlacz lokalny . . . . .	56
Sygnalizacja alarmu . . . . .	12	Obsługa zdalna . . . . .	57
Linearyzacja . . . . .	12	Integracja z systemami automatyki . . . . .	58
PROFINET z Ethernet-APL . . . . .	12	Obsługiwane oprogramowanie narzędziowe . . . . .	58
<b>Zasilanie</b> . . . . .	<b>14</b>	<b>Certyfikaty i dopuszczenia</b> . . . . .	<b>58</b>
Schemat zacisków . . . . .	14	Znak CE . . . . .	58
Zaciski . . . . .	15	Zgodność z dyrektywą RoHS . . . . .	58
Dostępne złącza wtykowe . . . . .	15	Oznaczenie RCM . . . . .	59
Napięcie zasilania . . . . .	15	Dopuszczenia Ex . . . . .	59
Podłączenie elektryczne . . . . .	16	Urządzenia ciśnieniowe o dopuszczalnym ciśnieniu ≤ 200 bar (2 900 psi) . . . . .	59
Wyrównanie potencjałów . . . . .	16	Dopuszczenia radiowe . . . . .	59
Wprowadzenia przewodów . . . . .	17	Norma emisyjna EN 302729 . . . . .	59
Parametry przewodów . . . . .	17	Norma emisyjna EN 302372 . . . . .	60
Ogranicznik przepięć . . . . .	17	FCC . . . . .	60
<b>Parametry metrologiczne</b> . . . . .	<b>18</b>	Industry Canada . . . . .	61
Warunki odniesienia . . . . .	18	Certyfikat PROFINET z Ethernet-APL . . . . .	61
Maksymalny błąd pomiaru . . . . .	18	Zewnętrzne normy i zalecenia . . . . .	61
Rozdzielczość wartości mierzonej . . . . .	19	<b>Kody zamówieniowe</b> . . . . .	<b>62</b>
Czas odpowiedzi . . . . .	19	Kalibracja . . . . .	62
Wpływ temperatury otoczenia . . . . .	19	Usługi . . . . .	62
Wpływ fazy gazowej nad powierzchnią cieczy . . . . .	19	Testy, certyfikaty, deklaracje . . . . .	63
<b>Montaż</b> . . . . .	<b>20</b>	Oznaczenie . . . . .	63
Miejsce montażu . . . . .	20	<b>Pakiety aplikacji</b> . . . . .	<b>63</b>
Pozycja pracy . . . . .	21	Technologia Heartbeat . . . . .	63
Wskazówki montażowe . . . . .	22	<b>Akcesoria</b> . . . . .	<b>64</b>
Kąt wiązki . . . . .	23	Oslona pogodowa, 316L . . . . .	64
Specjalne wskazówki montażowe . . . . .	25	Oslona pogodowa z tworzywa sztucznego . . . . .	65
<b>Środowisko</b> . . . . .	<b>26</b>	Uchwyt montażowy, nastawny . . . . .	65
Zakres temperatury otoczenia . . . . .	26	Gniazdo M12 . . . . .	67
Wartości graniczne temperatury otoczenia . . . . .	27	Wyświetlacz zewnętrzny FHX50B . . . . .	68
Temperatura składowania . . . . .	37	Przepust gazoszczelny . . . . .	69
Klasa klimatyczna . . . . .	37	Tablet Field Xpert SMT70 . . . . .	70
Wysokość pracy wg IEC 61010-1 Ed.3 . . . . .	37	DeviceCare SFE100 . . . . .	70
Stopień ochrony . . . . .	37	FieldCare SFE500 . . . . .	70
Odporność na drgania . . . . .	37	<b>Dokumentacja uzupełniająca</b> . . . . .	<b>70</b>
Kompatybilność elektromagnetyczna (EMC) . . . . .	37	Przeznaczenie dokumentu . . . . .	70

Zastrzeżone znaki towarowe . . . . . 71

## Ważne informacje o dokumencie

### Symbole

#### Symbole związane z bezpieczeństwem

##### **NIEBEZPIECZEŃSTWO**

Ten symbol ostrzega przed niebezpieczną sytuacją. Zignorowanie go doprowadzi do poważnego uszkodzenia ciała lub śmierci.

##### **OSTRZEŻENIE**

Ten symbol ostrzega przed niebezpieczną sytuacją. Zignorowanie go może doprowadzić do poważnego uszkodzenia ciała lub śmierci.

##### **PRZESTROGA**

Ten symbol ostrzega przed niebezpieczną sytuacją. Zignorowanie go może doprowadzić do lekkich lub średnich obrażeń ciała.

##### **NOTYFIKACJA**

Tym symbolem są oznaczone informacje o procedurach i inne czynności, z którymi nie wiąże się niebezpieczeństwo obrażeń ciała.

#### Symbole elektryczne



Napięcie stałe



Prąd przemienny



Napięcie stałe i prąd przemienny



##### **Zacisk uziemienia**

Zacisk uziemiony, tj. z punktu widzenia użytkownika jest on uziemiony poprzez system uziemienia.



##### **Uziemienie ochronne (PE)**

Zaciski uziemienia, które należy podłączyć do uziemienia, zanim wykonane zostaną jakiegokolwiek inne podłączenia.

Zaciski uziemienia znajdują się wewnątrz i na zewnątrz obudowy przyrządu.

- Wewnętrzny zacisk uziemienia: uziemienie ochronne jest podłączone do sieci zasilającej.
- Zewnętrzny zacisk uziemienia: przyrząd jest połączony z lokalnym systemem uziemienia.

#### Symbole i grafiki oznaczające niektóre typy informacji

##### **Dopuszczalne**

Dopuszczalne procedury, procesy lub czynności

##### **Zalecane**

Zalecane procedury, procesy lub czynności

##### **Zabronione**

Zabronione procedury, procesy lub czynności

##### **Wskazówka**

Oznacza informacje dodatkowe



Odsyłacz do dokumentacji



Odsyłacz do rysunku

**1, 2, 3, ...**

Numery pozycji

**A, B, C, ...**

Widoki

##### **Strefa zagrożona wybuchem**

Oznacza strefę zagrożoną wybuchem

##### **Strefa bezpieczna (niezagrożona wybuchem)**

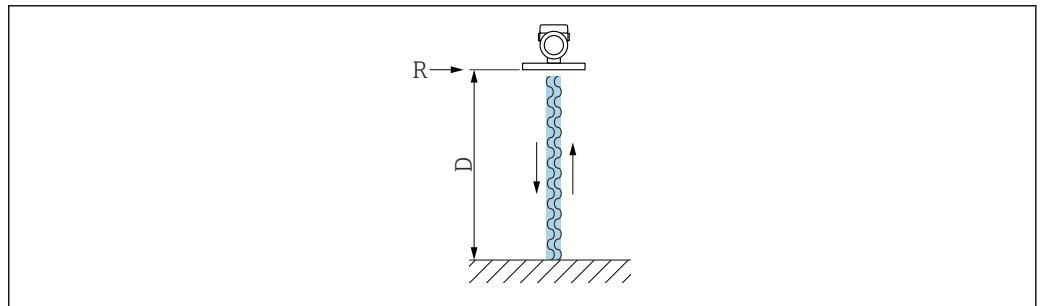
Oznacza strefę niezagrożoną wybuchem

**Konwencje dotyczące rysunków**

- Rysunki instalacji, zestawieniowe i połączeń elektrycznych przedstawiono w uproszczonym formacie
- Urządzenia, zespoły, podzespoły i rysunki wymiarowe przedstawiono w formie schematu jednokreskowego
- Rysunki wymiarowe nie są odwzorowane w skali; wskazane wymiary są zaokrąglone do 2 miejsc po przecinku
- O ile nie podano inaczej, kołnierze są przedstawiane z powierzchnią uszczelniającą według normy EN 1091-1, B2; ASME B16.5, RF; JIS B2220, RF

**Funkcje i budowa systemu****Zasada pomiaru**

Zasada działania sondy Micropilot bazuje na pomiarach zmian częstotliwości między falą elektromagnetyczną, emitowaną przez radar w sposób ciągły z modulacją częstotliwościową (FMCW) a falą powracającą z wnętrza zbiornika jako widmo mikrofalowe. Pomiary odbywają się pomiędzy punktem odniesienia (przyłącze procesowe sondy) a powierzchnią produktu w zbiorniku. Antena emituje falę elektromagnetyczną o ciągle zmieniającej się częstotliwości. Fala ta odbija się od powierzchni produktu i jest odbierana przez antenę.



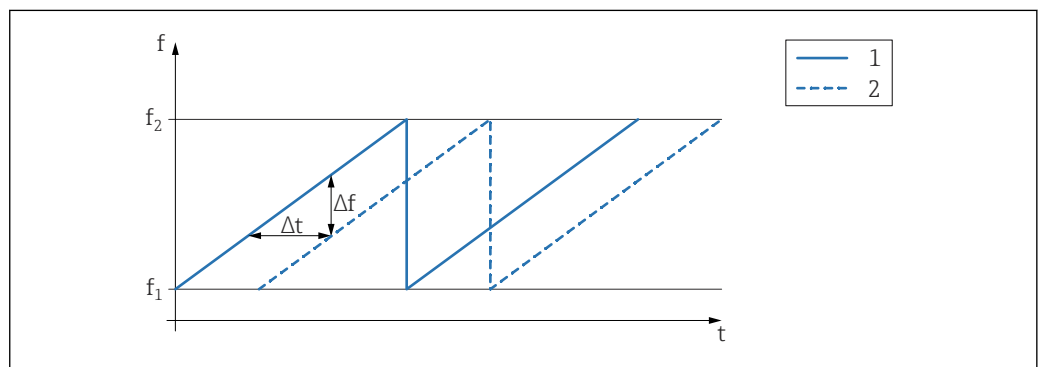
A0032017

1 Zasada pracy radaru FMCW: emisja i odbijanie fali ciągłej

R Punkt odniesienia pomiaru

D Odległość między punktem odniesienia pomiaru a powierzchnią produktu

Częstotliwość fali jest modulowana w celu uzyskania piłokształtnego przebiegu sygnału sondującego, o częstotliwościach granicznych  $f_1$  i  $f_2$ :



A0023771

2 Zasada pracy radaru FMCW: przebieg sygnału o modulowanej częstotliwości

1 Sygnał sondujący

2 Sygnał echa

Pomiędzy sygnałem sondującym a sygnałem echa występuje stała różnica częstotliwości:

$$\Delta f = k \Delta t$$

gdzie  $\Delta t$  oznacza czas pomiarów, a  $k$  oznacza nachylenie charakterystyki modulatora.

$\Delta t$  zależy od odległości  $D$  pomiędzy punktem odniesienia pomiaru  $R$  a powierzchnią produktu:

$$D = (c \Delta t) / 2$$

gdzie  $c$  oznacza prędkość propagacji fali.

W związku z tym, odległość  $D$  można wyliczyć w oparciu o zmierzoną wartość różnicy częstotliwości  $\Delta f$ . Wartość  $D$  służy następnie do określenia zawartości zbiornika lub silosu.

## Wielkości wejściowe

### Zmienna mierzona

Zmienną mierzoną jest odległość pomiędzy punktem odniesienia a powierzchnią produktu. Wartość poziomu jest obliczana w oparciu o wprowadzoną wartość poziomu "pusty"  $E$ .

### Zakres pomiarowy

Zakres pomiarowy rozpoczyna się w punkcie, w którym wiązka uderza w podłogę zbiornika. W zbiornikach z dnem sferycznym lub stożkowym pomiar poziomu produktu poniżej tego punktu jest niemożliwy.

#### Maksymalny zakres pomiarowy

Maksymalny zakres pomiarowy zależy od rozmiaru i konstrukcji anteny.

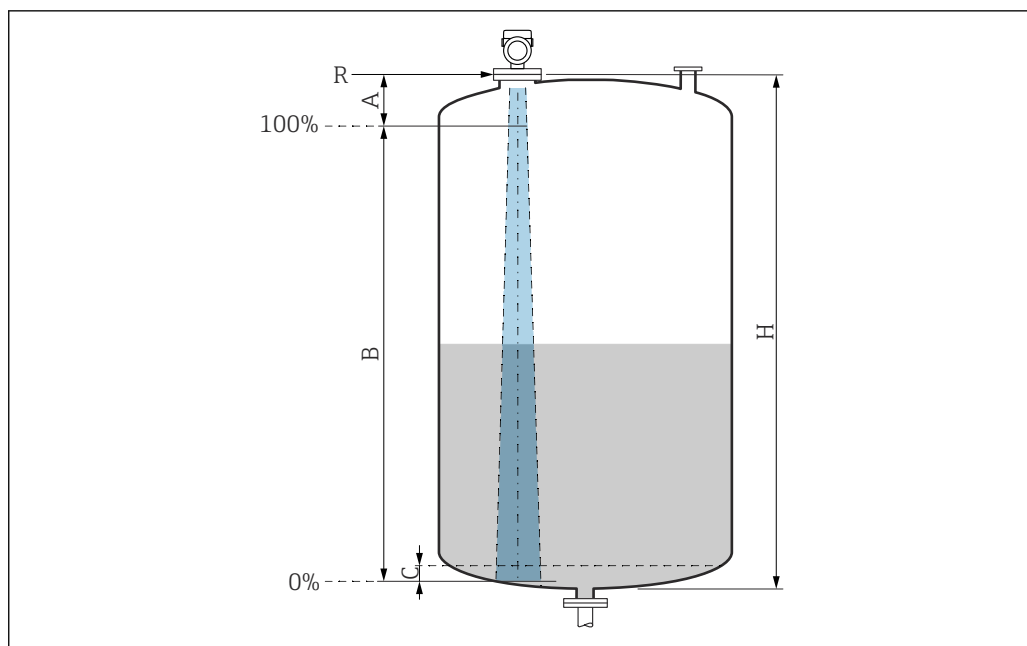
Antena	Maksymalny zakres pomiarowy
W osłonie PVDF, 40 mm (1,5 in)	40 m (131 ft)
Soczewkowa, wypukła, PTFE, 50 mm (2 in)	50 m (164 ft)
Wbudowana z PEEK, 20 mm (0,75 in)	10 m (32,8 ft)
Wbudowana z PEEK, 40 mm (1,5 in)	22 m (72 ft)

#### Efektywny zakres pomiarowy

Efektywny zakres pomiarowy zależy od średnicy anteny, stałej dielektrycznej cieczy, pozycji montażowej oraz ewentualnych ech zakłócających.

Teoretycznie, pomiar poziomu może być wykonywany dopóki materiał nie zetknie się z końcem anteny.

W celu uniknięcia uszkodzenia materiału przez żrące lub agresywne media lub nagromadzenie się osadów na antenie, koniec zakresu pomiarowego należy ustawić 10 mm (0,4 in) przed końcem anteny.



A0051658

3 Efektywny zakres pomiarowy

A Długość anteny + 10 mm (0,4 in)

B Efektywny zakres pomiarowy

C 50 ... 80 mm (1,97 ... 3,15 in); stała dielektryczna medium  $\epsilon_r < 2$

H Wysokość zbiornika

R Punkt odniesienia pomiaru zależny od rodzaju anteny

Więcej informacji na temat punktu odniesienia, patrz → Konstrukcja mechaniczna.

W przypadku mediów o niskiej stałej dielektrycznej  $\epsilon_r < 2$ , przy bardzo niskim poziomie medium, sygnał echa pochodzący od dna zbiornika może być silniejszy od sygnału echa odbitego od powierzchni medium (jeśli poziom medium jest mniejszy od C). W tym przedziale dokładność pomiaru jest mniejsza. Dla tego rodzaju aplikacji, celem zagwarantowania dokładności pomiaru, punkt zerowy należy ustawić w odległości C powyżej dna zbiornika → Efektywny zakres pomiarowy.

Poniżej opisano zależność osiągalnych zakresów pomiarowych od grup mediów mierzonych i aplikacji. Jeśli stała dielektryczna medium jest nieznana, w celu zapewnienia wiarygodności pomiarów zalecane jest wybranie grupy B lub kontakt z biurem Endress+Hauser.

**Grupy mediów**

- **A0** ( $\epsilon_r$  1,2 ... 1,4)  
np. n-butan, ciekły azot, ciekły wodór
- **A** ( $\epsilon_r$  1,4 ... 1,9)  
Ciecze nieprzewodzące, np. skroplone gazy
- **B** ( $\epsilon_r$  1,9 ... 4)  
Ciecze nieprzewodzące, np. benzyna, olej, toluen itp.
- **C** ( $\epsilon_r$  4 ... 10)  
np. stężone kwasy, rozpuszczalniki organiczne, estry, anilina itp.
- **D** ( $\epsilon_r >10$ )  
Ciecze przewodzące, roztwory wodne, rozcieńczone kwasy, zasady i alkohole

**i Pomiary dla wymienionych poniżej mediów z absorbującą fazą gazową**

Na przykład:

- Amoniak
- Aceton
- Chlorek metylenu
- Keton metylowo-etylowy
- Tlenek polipropylenu
- VCM (monomer chloru winylu)

Aby wykonać pomiar dla gazów absorbujących, należy użyć radarowej sondy poziomej z falowodem, przyrządów pomiarowych o innej częstotliwości pomiarowej lub wykorzystujących inną zasadę pomiaru.

W przypadku gdy konieczne jest wykonanie pomiaru dla tego rodzaju mediów, prosimy o kontakt z Endress+Hauser.

**i Wartości stałych dielektrycznych (wartości DC) wielu mediów najczęściej stosowanych w różnych branżach przemysłu podano w:**

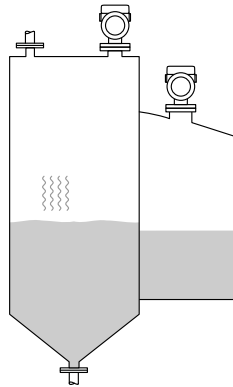
- Kompendium stałych dielektrycznych (wartości DC) CP01076F
- aplikacji Endress+Hauser "DC Values" (dla systemów Android oraz iOS)

*Pomiar w zbiorniku magazynowym*

**Zbiornik magazynowy - warunki pomiaru**

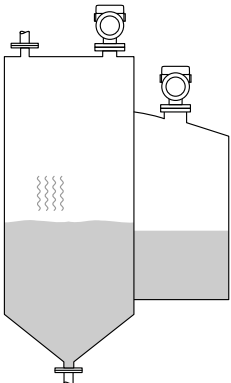
Spokojna powierzchnia produktu (np. napełnianie od dołu, zalewowa rura wstępna lub rzadkie napełnianie od góry)

*Antena wbudowana, PEEK, 20 mm (0,75 in) w zbiorniku magazynowym*

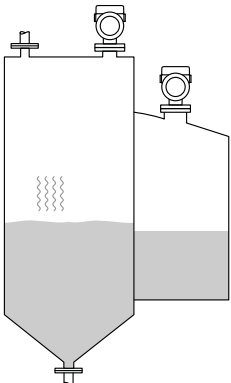
	Grupa mediów	Zakres pomiarowy
	<b>A0</b> ( $\epsilon_r$ 1,2 ... 1,4)	1,5 m (5 ft)
	<b>A</b> ( $\epsilon_r$ 1,4 ... 1,9)	2,5 m (8 ft)
	<b>B</b> ( $\epsilon_r$ 1,9 ... 4)	5 m (16 ft)
	<b>C</b> ( $\epsilon_r$ 4 ... 10)	8 m (26 ft)
	<b>D</b> ( $\epsilon_r >10$ )	10 m (33 ft)



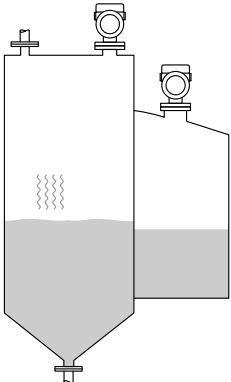
Antena wbudowana, PEEK, 40 mm (1,5 in), w zbiorniku magazynowym

	Grupa mediów	Zakres pomiarowy
	A0 ( $\epsilon_r$ 1,2 ... 1,4)	3 m (10 ft)
	A ( $\epsilon_r$ 1,4 ... 1,9)	6 m (20 ft)
	B ( $\epsilon_r$ 1,9 ... 4)	11 m (36 ft)
	C ( $\epsilon_r$ 4 ... 10)	15 m (49 ft)
	D ( $\epsilon_r$ >10)	22 m (72 ft)

Antena w osłonie PVDF, 40 mm (1,5 in), w zbiorniku magazynowym

	Grupa mediów	Zakres pomiarowy
	A0 ( $\epsilon_r$ 1,2 ... 1,4)	7 m (23 ft)
	A ( $\epsilon_r$ 1,4 ... 1,9)	15 m (49,2 ft)
	B ( $\epsilon_r$ 1,9 ... 4)	30 m (98,4 ft)
	C ( $\epsilon_r$ 4 ... 10)	40 m (131 ft)
	D ( $\epsilon_r$ >10)	40 m (131 ft)

Antena soczewkowa, wypukła, PTFE, 50 mm (2 in), w zbiorniku magazynowym

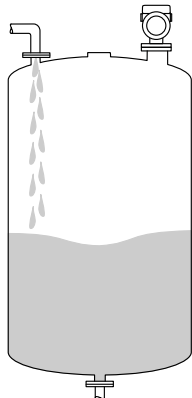
	Grupa mediów	Zakres pomiarowy
	A0 ( $\epsilon_r$ 1,2 ... 1,4)	7 m (23 ft)
	A ( $\epsilon_r$ 1,4 ... 1,9)	12 m (39 ft)
	B ( $\epsilon_r$ 1,9 ... 4)	23 m (75 ft)
	C ( $\epsilon_r$ 4 ... 10)	40 m (131 ft)
	D ( $\epsilon_r$ >10)	50 m (164 ft)

Pomiar w zbiorniku buforowym

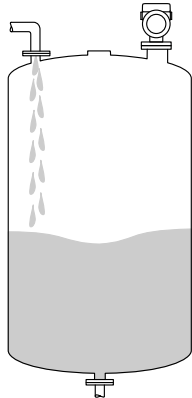
**Zbiornik buforowy - warunki pomiaru**

Ruchoma powierzchnia medium (np. stałe napełnianie swobodne od góry, dysze mieszające)

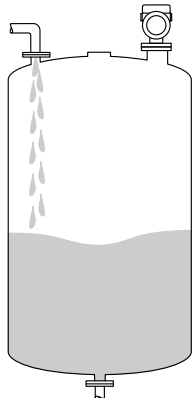
Antena wbudowana, PEEK, 40 mm (1,5 in), w zbiorniku buforowym

	Grupa mediów	Zakres pomiarowy
	A0 ( $\epsilon_r$ 1,2 ... 1,4)	1,5 m (5 ft)
	A ( $\epsilon_r$ 1,4 ... 1,9)	3 m (10 ft)
	B ( $\epsilon_r$ 1,9 ... 4)	6 m (20 ft)
	C ( $\epsilon_r$ 4 ... 10)	13 m (43 ft)
	D ( $\epsilon_r$ >10)	20 m (66 ft)

Antena w osłonie PVDF, 40 mm (1,5 in), w zbiorniku buforowym

	Grupa mediów	Zakres pomiarowy
	A0 ( $\epsilon_r$ 1,2 ... 1,4)	4 m (13 ft)
	A ( $\epsilon_r$ 1,4 ... 1,9)	7,5 m (24,6 ft)
	B ( $\epsilon_r$ 1,9 ... 4)	15 m (49,2 ft)
	C ( $\epsilon_r$ 4 ... 10)	25 m (82 ft)
	D ( $\epsilon_r$ >10)	35 m (114,8 ft)

Antena soczewkowa, wypukła, PTFE, 50 mm (2 in), w zbiorniku buforowym

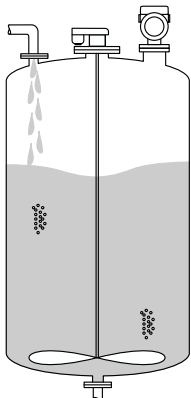
	Grupa mediów	Zakres pomiarowy
	A0 ( $\epsilon_r$ 1,2 ... 1,4)	4 m (13 ft)
	A ( $\epsilon_r$ 1,4 ... 1,9)	7 m (23 ft)
	B ( $\epsilon_r$ 1,9 ... 4)	13 m (43 ft)
	C ( $\epsilon_r$ 4 ... 10)	28 m (92 ft)
	D ( $\epsilon_r$ >10)	44 m (144 ft)

Pomiar w zbiorniku z mieszadłem

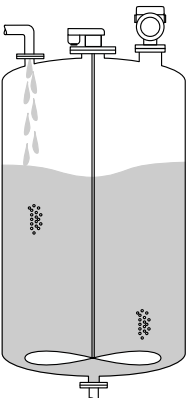
#### Zbiornik z mieszadłem - warunki pomiaru

Turbulentna powierzchnia medium (np. napełnianie od góry, mieszadła i przegrody)

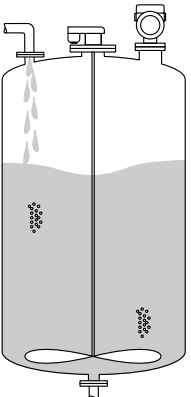
Antena wbudowana, PEEK, 20 mm (0,75 in), w zbiorniku z mieszadłem

	Grupa mediów	Zakres pomiarowy
	A ( $\epsilon_r$ 1,4 ... 1,9)	1 m (3,3 ft)
	B ( $\epsilon_r$ 1,9 ... 4)	1,5 m (5 ft)
	C ( $\epsilon_r$ 4 ... 10)	3 m (10 ft)
	D ( $\epsilon_r$ >10)	5 m (16 ft)

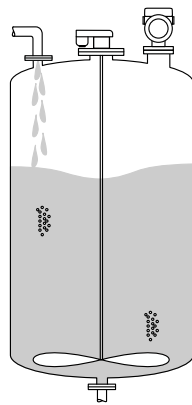
Antena wbudowana, PEEK, 40 mm (1,5 in), w zbiorniku z mieszadłem

	Grupa mediów	Zakres pomiarowy
	A0 ( $\epsilon_r$ 1,2 ... 1,4)	1 m (3,3 ft)
	A ( $\epsilon_r$ 1,4 ... 1,9)	1,5 m (5 ft)
	B ( $\epsilon_r$ 1,9 ... 4)	3 m (10 ft)
	C ( $\epsilon_r$ 4 ... 10)	7 m (23 ft)
	D ( $\epsilon_r$ >10)	11 m (36 ft)

Antena w osłonie, PVDF, 40 mm (1,5 in), w zbiorniku z mieszadłem

	Grupa mediów	Zakres pomiarowy
	A0 ( $\epsilon_r$ 1,2 ... 1,4)	2 m (7 ft)
	A ( $\epsilon_r$ 1,4 ... 1,9)	4 m (13 ft)
	B ( $\epsilon_r$ 1,9 ... 4)	5 m (16,4 ft)
	C ( $\epsilon_r$ 4 ... 10)	15 m (49,2 ft)
	D ( $\epsilon_r$ >10)	20 m (65,6 ft)

Antena soczewkowa, wypukła, PTFE, 50 mm (2 in), w zbiorniku z mieszadłem

	Grupa mediów	Zakres pomiarowy
	A0 ( $\epsilon_r$ 1,2 ... 1,4)	2 m (7 ft)
	A ( $\epsilon_r$ 1,4 ... 1,9)	4 m (13 ft)
	B ( $\epsilon_r$ 1,9 ... 4)	7 m (23 ft)
	C ( $\epsilon_r$ 4 ... 10)	15 m (49 ft)
	D ( $\epsilon_r$ >10)	25 m (82 ft)

Częstotliwość pracy

Okolo 80 GHz

W jednym zbiorniku, bez wzajemnego zakłócania pracy, można zainstalować maksymalnie 8 urządzeń.

Moc wyjściowa sygnału mikrofalowego

- Maks. energia wiązki radarowej: 6,3 mW
- Średnia moc wyjściowa: 63  $\mu$ W

## Wielkości wyjściowe

PROFINET-APL

PROFINET z Ethernet-APL  
10BASE-T1L, 2-przewodowy 10 Mbit/s

Sygnalizacja alarmu

**Wskaźnik lokalny**

Sygnal statusu (zgodnie z zaleceniami NAMUR NE 107):  
Komunikat tekstowy na wyświetlaczu

**Oprogramowanie narzędziowe wykorzystujące interfejs serwisowy (CDI)**

Sygnal statusu (zgodnie z zaleceniami NAMUR NE 107):  
Komunikat tekstowy na wyświetlaczu

**Oprogramowanie narzędziowe z wykorzystaniem sieci PROFINET z Ethernet-APL**

- Zgodnie ze specyfikacją „Application Layer protocol for decentralized periphery and distributed automation”, wersja 2.4
- Diagnostyka zgodnie z PROFINET PA, Profil 4.02

Linearyzacja

Funkcja linearyzacji dostępna w przyrządzie umożliwia konwersję wartości mierzonej na dowolne jednostki długości, masy, przepływu lub objętości.

**Wstępnie zaprogramowane krzywe linearyzacji**


Tabele linearyzacji do obliczania objętości w następujących zbiornikach są wstępnie zaprogramowane w przyrządzie:

- Dno typu odwrócony ostrosłup
- Dno stożkowe
- Dno pochylone
- Zbiornik cylindryczny poziomy
- Zbiornik kulisty

Inne tabele linearyzacji, składające się z maks. 32 par wartości, mogą być wprowadzane ręcznie.

PROFINET z Ethernet-APL

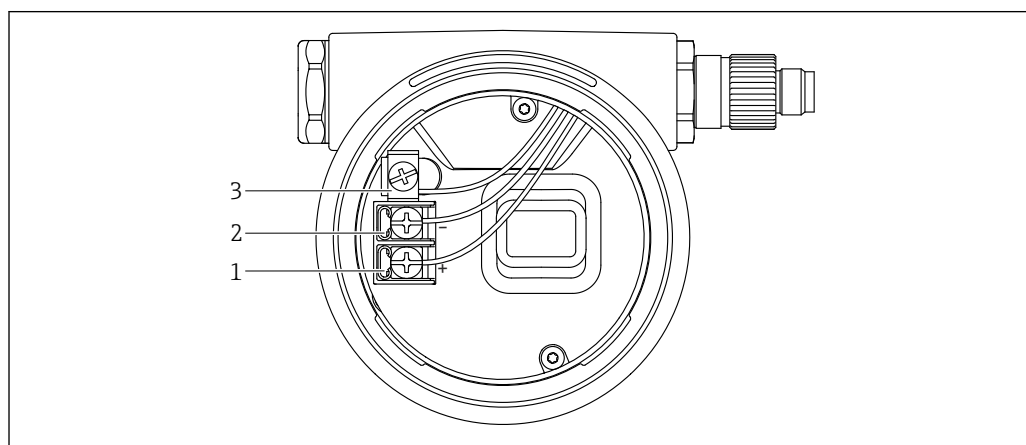
Protokół	"Application Layer protocol for decentralized periphery and distributed automation", wersja 2.4
Typ komunikacji	Ethernet Advanced Physical Layer 10BASE-T1L
Klasa zgodności	Klasa zgodności B

<b>Klasa obciążenia sieci</b>	Klasa obciążenia sieci II
<b>Prędkości transmisji</b>	Automatyczna 10 Mbit/s, detekcja trybu dwukierunkowego
<b>Czasy cyklu</b>	Min. 32 ms
<b>Biegunowość</b>	Automatyczne rozpoznawanie biegunowości w celu automatycznej korekcji krosowanych par linii TxD i RxD
<b>Obsługa protokołu MRP</b>	Tak
<b>Obsługa redundancji systemu</b>	Redundancja systemu S2 (2 AR z 1 NAP)
<b>Profil urządzenia</b>	Identyfikator profilu 0xB321 Urządzenie uniwersalne
<b>ID producenta</b>	0x11
<b>ID typu przyrządu</b>	0xA1C1
<b>Pliki opisu przyrządu (GSD, DTM, DD)</b>	Informacje i pliki do pobrania ze strony: <ul style="list-style-type: none"> <li>▪ <a href="http://www.endress.com">www.endress.com</a> Na stronie produktowej danego urządzenia: Dokumentacja/Instrukcje obsługi/Oprogramowanie → Sterowniki</li> <li>▪ <a href="http://www.profibus.org">www.profibus.org</a></li> </ul>
<b>Obsługiwane połączenia</b>	<ul style="list-style-type: none"> <li>▪ 2 x AR (relacja aplikacyjna z IO Controller/sterownikiem)</li> <li>▪ 1 x AR (dopuszczalna relacja aplikacyjna z IO-Supervisor/urządzeniem programującym)</li> <li>▪ 1 x Input CR (kanał komunikacyjny)</li> <li>▪ 1 x Output CR (kanał komunikacyjny)</li> <li>▪ 1 x Alarm CR (kanał komunikacyjny)</li> </ul>
<b>Opcje konfiguracji przyrządu</b>	<ul style="list-style-type: none"> <li>▪ Oprogramowanie narzędziowe producenta (FieldCare, DeviceCare)</li> <li>▪ Przeglądarka internetowa</li> <li>▪ Plik opisu urządzenia master (GSD), który można odczytać za pomocą wbudowanego webserwera przyrządu</li> <li>▪ Mikroprzełącznik do ustawiania adresu IP dla serwisu</li> </ul>
<b>Konfiguracja nazwy urządzenia</b>	<ul style="list-style-type: none"> <li>▪ Protokół DCP</li> <li>▪ Aplikacja Process Device Manager (PDM)</li> <li>▪ Wbudowany webserwer</li> </ul>
<b>Obsługiwane funkcje</b>	<ul style="list-style-type: none"> <li>▪ Funkcja identyfikacji i serwisu Prosta identyfikacja przyrządu poprzez: <ul style="list-style-type: none"> <li>▪ System sterowania</li> <li>▪ Tabliczkę znamionową</li> </ul> </li> <li>▪ Status wartości mierzonej Zmienne procesowe są przesyłane wraz ze statusem wartości mierzonej</li> <li>▪ Pulsowania tła wskaźnika w celu szybkiej identyfikacji urządzenia i funkcji</li> <li>▪ Obsługa urządzenia za pomocą oprogramowania narzędziowego (np. FieldCare, DeviceCare, SIMATIC PDM)</li> </ul>
<b>Integracja z systemami automatyki</b>	Szczegółowe informacje dotyczące integracji z systemami automatyki, patrz  instrukcja obsługi przyrządu <ul style="list-style-type: none"> <li>▪ Cykliczna transmisja danych</li> <li>▪ Przegląd i opis modułów</li> <li>▪ Kody statusu</li> <li>▪ Parametryzacja po uruchomieniu</li> <li>▪ Ustawienie fabryczne</li> </ul>

## Zasilanie

### Schemat zacisków

#### Obudowa jednokomorowa

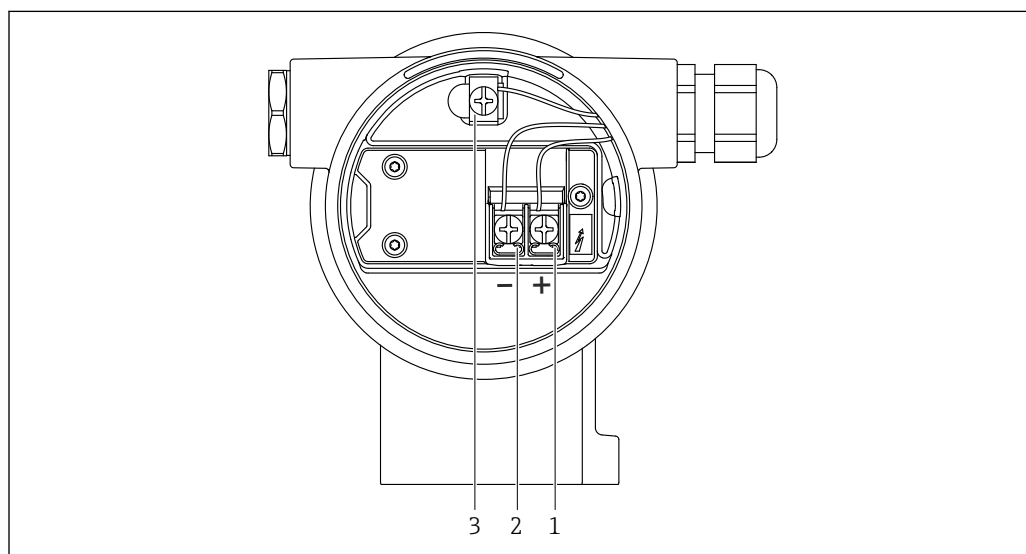


A0042594

4 Zaciski połączeniowe i zacisk uziemienia w przedziale podłączeniowym

- 1 Zacisk dodatni
- 2 Zacisk ujemny
- 3 Wewnętrzny zacisk uziemienia

#### Obudowa dwukomorowa

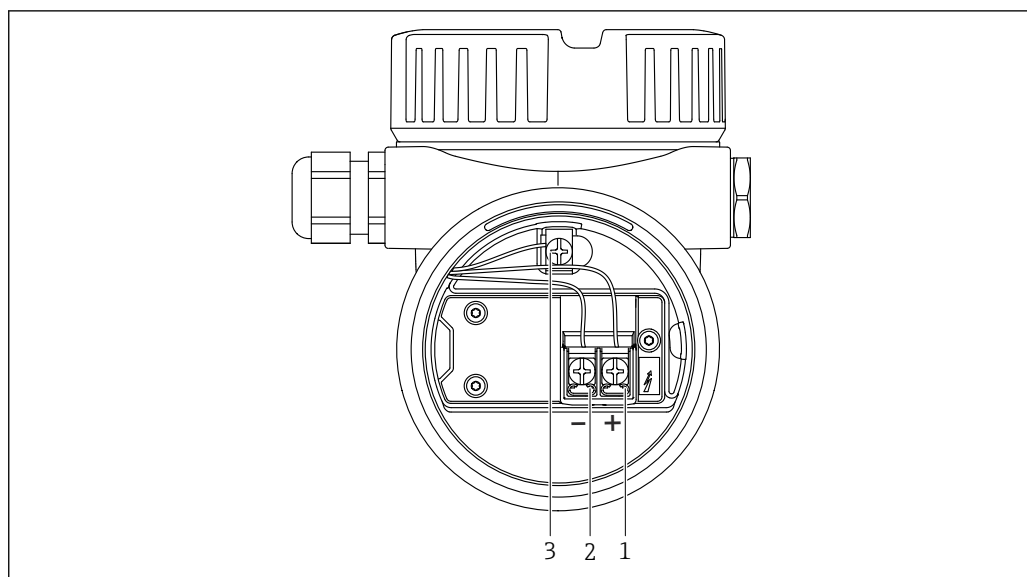


A0042803

5 Zaciski połączeniowe i zacisk uziemienia w przedziale podłączeniowym

- 1 Zacisk dodatni
- 2 Zacisk ujemny
- 3 Wewnętrzny zacisk uziemienia

### Obudowa dwukomorowa w kształcie litery L



A0045842

6 Zaciski połączeniowe i zacisk uziemienia w przedziale podłączeniowym

- 1 Zacisk dodatni
- 2 Zacisk ujemny
- 3 Wewnętrzny zacisk uziemienia

#### Zaciski

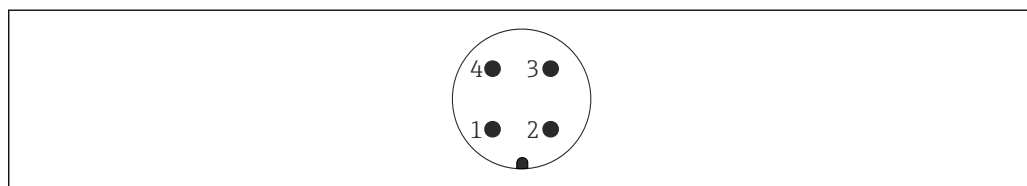
- Napięcie zasilania i wewnętrzny zacisk uziemienia: 0,5 ... 2,5 mm<sup>2</sup> (20 ... 14 AWG)
- Zewnętrzny zacisk uziemienia: 0,5 ... 4 mm<sup>2</sup> (20 ... 12 AWG)

#### Dostępne złącza wtykowe

**i** W przypadku wersji ze złączem wtykowym, przy podłączaniu przyrządu nie jest konieczne otwieranie obudowy.

Zastosować załączone uszczelki, aby zapobiec penetracji wilgoci do wnętrza przyrządu.

#### Przyrządy ze złączem M12



A0011175

7 Widok gniazda po stronie przyrządu

- 1 - sygnału APL
- 2 + sygnału APL
- 3 Ekranowanie
- 4 Nieprzydzielony

Jako akcesoria do przyrządów z wtykami M12, dostępne są różne gniazda M12.

#### Napięcie zasilania

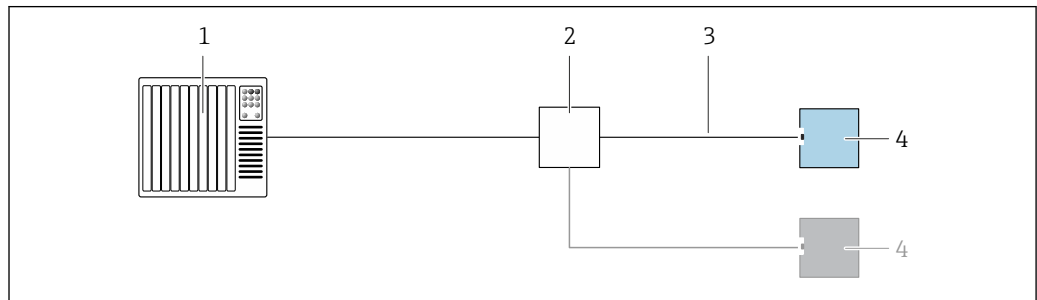
Klasa metrologiczna APL A (9,6 ... 15 V<sub>DC</sub> 540 mW)

**i** Switch obiektowy APL powinien być sprawdzony pod kątem spełnienia wymagań bezpieczeństwa (np., PELV, SELV, Klasa II) i zgodności ze specyfikacjami protokołu komunikacyjnego.

## Podłączenie elektryczne

## Przykłady podłączenia

## PROFINET z Ethernet-APL



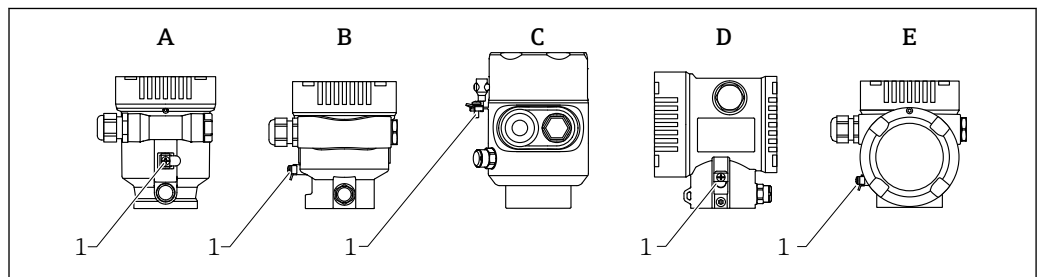
A0045802

8 Przykład podłączenia dla PROFINET z Ethernet-APL

- 1 System automatyki
- 2 Switch obiektowy APL
- 3 Przewody o odpowiednich parametrach
- 4 Przetwornik

## Wyrównanie potencjałów

Nie podłączać uziemienia ochronnego przyrządu. W razie konieczności, przed podłączeniem przyrządu należy podłączyć linię wyrównania potencjałów do zewnętrznego zacisku uziemienia przetwornika.



A0046583

- A Obudowa jednokomorowa z tworzywa sztucznego
- B Obudowa jednokomorowa z aluminium
- C Obudowa jednokomorowa, 316L, wersja higieniczna (przyrząd z dopuszczeniem Ex)
- D Obudowa dwukomorowa
- E Obudowa dwukomorowa, w kształcie L
- 1 Zacisk do podłączenia przewodu wyrównania potencjałów

**OSTRZEŻENIE**

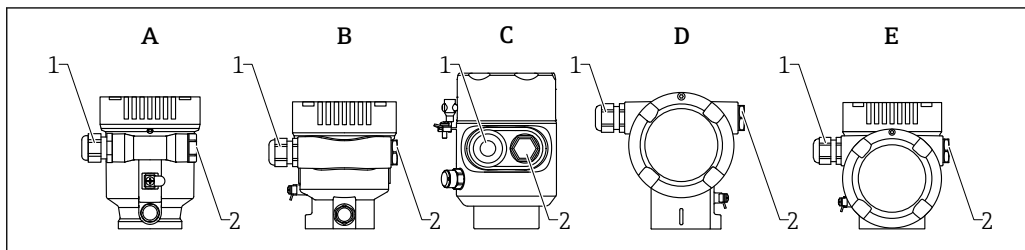
**Zagrożenie wybuchem!**

- ▶ Jeśli przyrząd jest używany w strefach zagrożonych wybuchem, należy przestrzegać instrukcji bezpieczeństwa Ex, podanych w odrębnej dokumentacji.

- i** W celu zapewnienia odpowiedniej kompatybilności elektromagnetycznej:
  - Przewód wyrównania potencjałów powinien być jak najkrótszy
  - Minimalny przekrój przewodu powinien wynosić 2,5 mm<sup>2</sup> (14 AWG)



## Wprowadzenia przewodów



A0046584

- A Obudowa jednokomorowa z tworzywa sztucznego
- B Obudowa jednokomorowa z aluminium
- C Obudowa jednokomorowa, 316L, wersja higieniczna
- D Obudowa dwukomorowa
- E Obudowa dwukomorowa, w kształcie L
- 1 Wprowadzenie przewodu
- 2 Zaślepka

Typ wprowadzenia przewodu zależy od zamówionej wersji przyrządu.

**i** Przewody podłączeniowe należy zawsze prowadzić ku dołowi, aby zapobiec penetracji wilgoci do przedziału przyłączeniowego.

W razie potrzeby należy poprowadzić przewód ze zwisem lub zastosować osłonę pogodową.

## Parametry przewodów

### Przekrój znamionowy

- Napięcie zasilania  
0,5 ... 2,5 mm<sup>2</sup> (20 ... 13 AWG)
- Uziemienie ochronne lub uziemienia ekranu przewodu  
> 1 mm<sup>2</sup> (17 AWG)
- Zewnętrzny zacisk uziemienia  
0,5 ... 4 mm<sup>2</sup> (20 ... 12 AWG)

### Średnica zewnętrzna przewodu

Zewnętrzna średnica przewodu zależy od zastosowanego dławika kablowego

- Dławik z tworzywa sztucznego:  
ø5 ... 10 mm (0,2 ... 0,38 in)
- Dławik z mosiądzu niklowanego:  
ø7 ... 10,5 mm (0,28 ... 0,41 in)
- Dławik ze stali nierdzewnej:  
ø7 ... 12 mm (0,28 ... 0,47 in)

### Odpowiedni typ przewodu

Przewodem odpowiednim do segmentów APL jest przewód sieci obiektowej typ A, MAU typ 1 i 3 (wg PN-EN 61158-2). Przewód ten spełnia wymagania iskrobezpieczeństwa wg PN-EN TS 60079-47 i można go również używać do połączeń nieiskrobezpiecznych.

Typ przewodu	A
Pojemność przewodu	45 ... 200 nF/km
Rezystancja pętli	15 ... 150 Ω/km
Indukcyjność przewodu	0,4 ... 1 mH/km

Więcej informacji można znaleźć w wytycznych zastosowania Ethernet-APL (<https://www.ethernet-apl.org>).

## Ogranicznik przepięć

Ogranicznik przepięć można zamówić, wybierając odpowiednią opcję w pozycji kodu zamówieniowego "Akcesoria wmontowane"

### Wersja bez opcjonalnego ogranicznika przepięć

Przyrządy Endress+Hauser spełniają wymagania określone w normie PN-EN 61326-1 (Tabela 2 Środowisko przemysłowe).

Zależnie od typu portu (zasilanie DC, port wejścia/wyjścia) stosuje się różne poziomy testu, zgodnie z PN-EN 61326-1, w celu określenia przepięć chwilowych (udary wg PN-EN 61000-4-5):  
Napięcie testowe dla portu zasilania DC i portu wejścia/wyjścia wynosi 1 000 V względem ziemi

#### Przrzędy z opcjonalnym ogranicznikiem przepięć

- Napięcie przeskoku: min. 400 V<sub>DC</sub>
- Test zgodnie z PN-EN 60079-14 podrozdział 12.3 (PN-EN 60060-1 rozdział 7)
- Nominalny prąd wyładowczy: 10 kA

#### NOTYFIKACJA

##### Urządzenie może ulec uszkodzeniu

- ▶ Wersja z wbudowanym ogranicznikiem przepięć zawsze powinna być uziemiona.

#### Kategoria przepięciowa

Kategoria przepięciowa II

## Parametry metrologiczne

#### Warunki odniesienia

- Temperatura = +24 °C (+75 °F) ±5 °C (±9 °F)
- Ciśnienie = 960 mbar abs. (14 psia) ±100 mbar (±1,45 psi)
- Wilgotność = 60 % ±15 %
- Reflektor: płytka metalowa o średnicy ≥ 1 m (40 in)
- Brak elementów zakłócających w obszarze wiązki pomiarowej

#### Maksymalny błąd pomiaru

##### Dokładność w warunkach odniesienia

##### Dokładność

Dokładność jest sumą nieliniowości, błędu powtarzalności i histerezy.

- Zakres pomiarowy do 0,8 m (2,62 ft): maks. ±4 mm (±0,16 in)
- Zakres pomiarowy > 0,8 m (2,62 ft): ±1 mm (±0,04 in)

##### Błąd powtarzalności

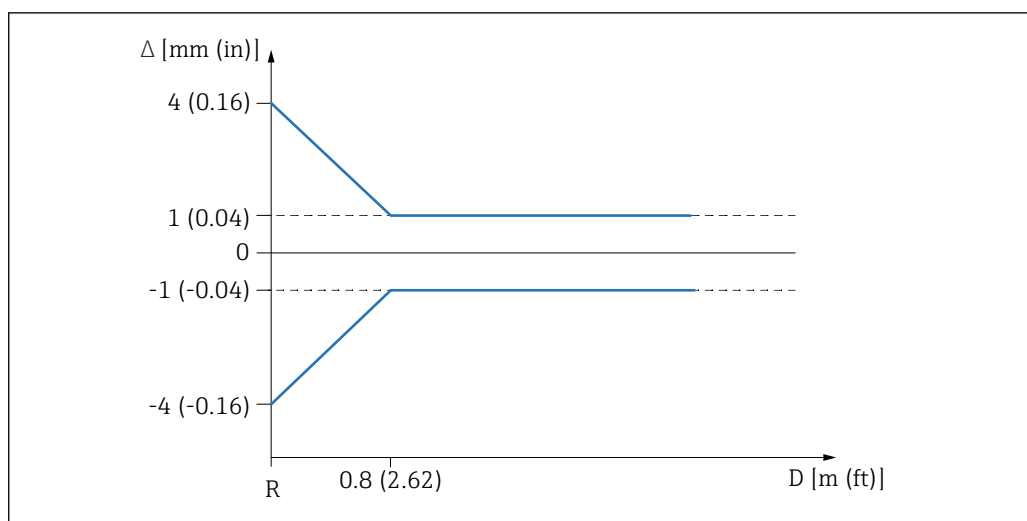
Błąd powtarzalności jest uwzględniony w błędzie pomiaru.

≤ 1 mm (0,04 in)



Jeśli warunki odbiegają od warunków odniesienia, przesunięcie/punkt zerowy wynikające z zaleceń montażowych mogą wynosić do ±4 mm (±0,16 in). Dodatkowe przesunięcie/punkt zerowy można wyeliminować, wprowadzając korekcję (parametr **Korekcja poziomu**) podczas uruchamiania.

## Odchyłki wartości zmierzonych dla małej rozpiętości zakresu pomiarowego



9 Maksymalny błąd pomiaru dla małej rozpiętości zakresu pomiarowego

- $\Delta$  Maksymalny błąd pomiaru  
 $R$  Punkt odniesienia pomiaru odległości  
 $D$  Odległość od punktu odniesienia anteny

A0032636

## Rozdzielczość wartości mierzonej

Strefa martwa wg PN-EN 61298-2/PN-EN 60770-1:

Cyfrowa: 1 mm

## Czas odpowiedzi

Zgodnie z DIN EN IEC 61298-2 / DIN EN IEC 60770-1 czas odpowiedzi skokowej jest czasem następującym po nagłej zmianie sygnału wejściowego do momentu, gdy zmieniony sygnał wyjściowy przyjmie 90 % wartości stanu ustalonego po raz pierwszy.

Czas odpowiedzi można skonfigurować.

Następujące czasy odpowiedzi skokowej mają zastosowanie (zgodnie z DIN EN IEC 61298-2/DIN EN IEC 60770-1), gdy tłumienie jest wyłączone:

- Częstotliwość impulsów  $\geq 5/s$  (czas cyklu  $\leq 200$  ms)
- Czas odpowiedzi skokowej  $< 1$  s

## Wpływ temperatury otoczenia

Zmiana temperatury otoczenia w stosunku do temperatury odniesienia powoduje zmianę wartości wyjściowej.

Pomiary są wykonywane zgodnie z normą PN-EN 61298-3/PN-EN 60770-1

Średnia  $T_C = 2$  mm/10 K

## Wpływ fazy gazowej nad powierzchnią cieczy

W warunkach wysokiego ciśnienia prędkość propagacji sygnałów pomiarowych w warstwie gazu/pary utrzymującej się nad powierzchnią medium jest niższa. Efekt ten zależy od rodzaju fazy gazowej oraz jej temperatury. Powoduje to powstanie systematycznego błędu pomiarowego, który rośnie wraz z odległością pomiędzy punktem odniesienia pomiaru (kołnierzem) a powierzchnią produktu. Poniższa tabela przedstawia ten błąd pomiaru dla niektórych typowych gazów/par (w odniesieniu do odległości, wartość dodatnia oznacza, że mierzona jest zbyt duża odległość):

Błąd pomiaru dla niektórych typowych gazów/par

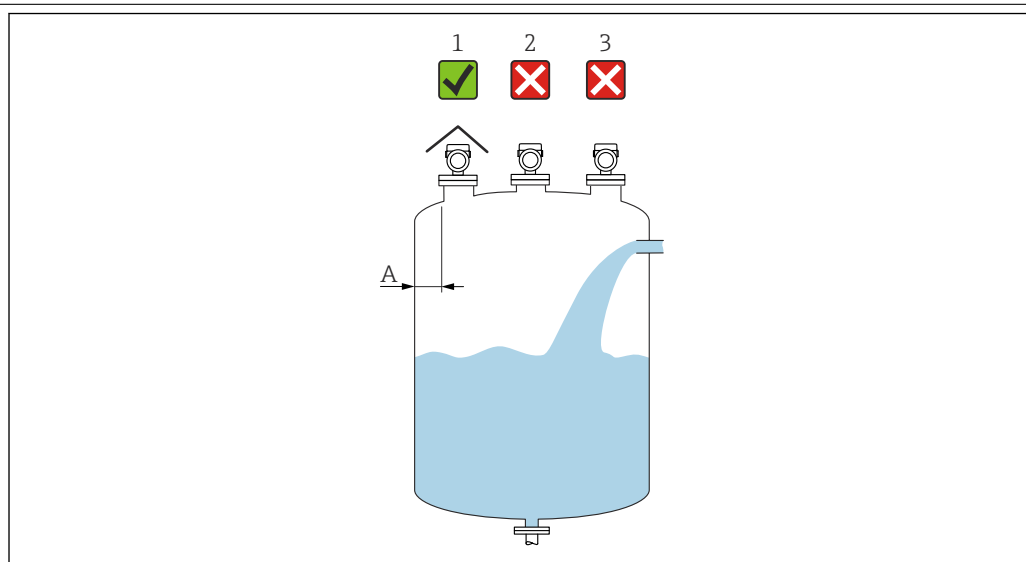
Faza gazowa	Temperatura	Ciśnienie		
		1 bar (14,5 psi)	10 bar (145 psi)	25 bar (362 psi)
Powietrze/azot	+20 °C (+68 °F)	0,00 %	+0,22 %	+0,58 %
	+200 °C (+392 °F)	-0,01 %	+0,13 %	+0,36 %
	+400 °C (+752 °F)	-0,02 %	+0,08 %	+0,29 %
Wodór	+20 °C (+68 °F)	-0,01 %	+0,10 %	+0,25 %
	+200 °C (+392 °F)	-0,02 %	+0,05 %	+0,17 %

Faza gazowa	Temperatura	Ciśnienie		
		1 bar (14,5 psi)	10 bar (145 psi)	25 bar (362 psi)
	+400 °C (+752 °F)	-0,02 %	+0,03 %	+0,11 %
Nasycona para wodna	+100 °C (+212 °F)	+0,02 %	-	-
	+180 °C (+356 °F)	-	+2,10 %	-
	+263 °C (+505 °F)	-	-	+4,15 %
	+310 °C (+590 °F)	-	-	-
	+364 °C (+687 °F)	-	-	-

**i** Przy znanej, stałej wartości ciśnienia, spowodowany tym błąd pomiaru można skompensować np. za pomocą funkcji linearyzacji.

## Montaż

### Miejsce montażu

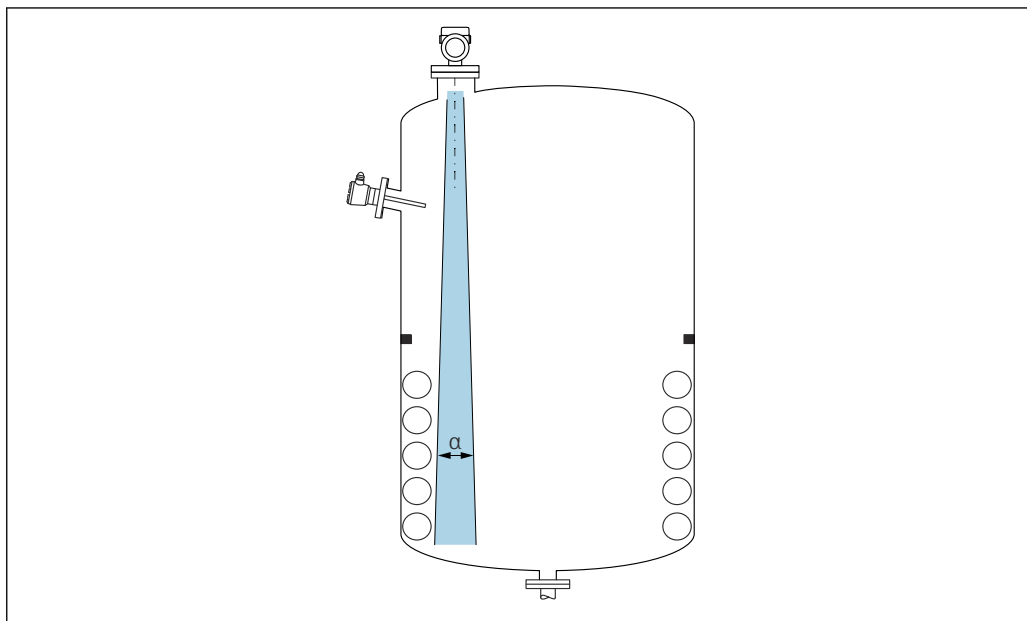


A0016882

- A Zalecana odległość od ściany do zewnętrznej krawędzi króćca wynosi  $\sim 1/6$  średnicy zbiornika. Nigdy nie należy montować przyrządu w odległości mniejszej niż 15 cm (5,91 in) od ściany zbiornika.
- 1 Zastosowanie osłony pogodowej; zabezpieczenie przed bezpośrednim działaniem promieni słonecznych i deszczu
- 2 W przypadku montażu na środku zakłócenia mogą spowodować utratę sygnału
- 3 Nie montować powyżej strumienia wlotowego

Pozycja pracy

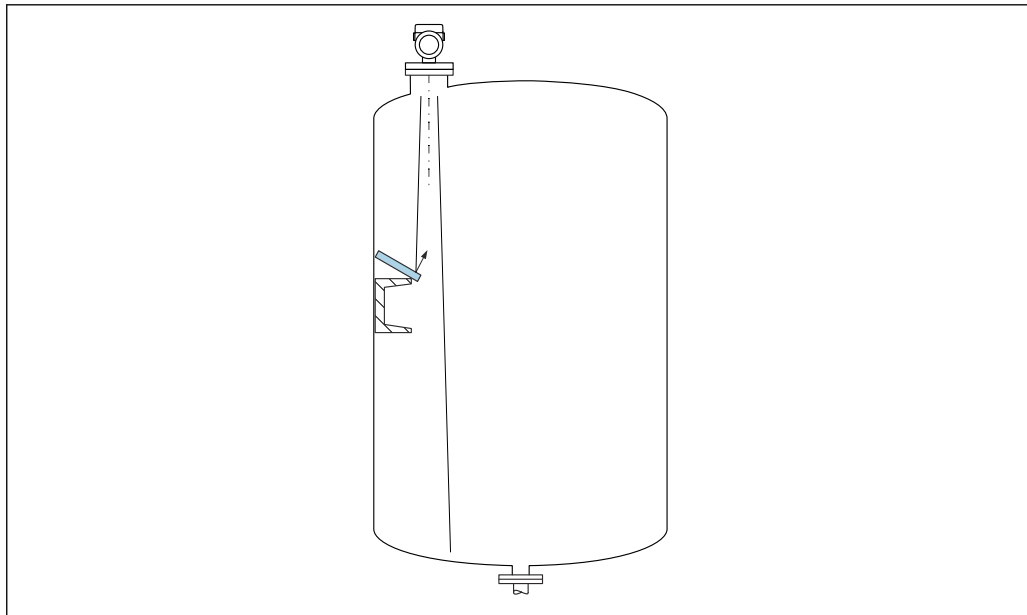
Elementy wewnętrzne zbiornika



A0031777

Unikać montażu w obszarze wiązki pomiarowej elementów, takich jak sygnalizatory poziomu, czujniki temperatury, stężenia, pierścienie wzmacniające, węzownice, przegrody itp. Uwzględnić kąt wiązki  $\alpha$ .

Unikanie ech zakłócających



A0031813

W celu wyeliminowania ech zakłócających zalecane jest zainstalowanie metalowych płytek odchylających, zainstalowanych pod kątem, które rozpraszają wiązkę radarową.

**Pionowe ustawienie osi anteny**

Antena powinna być ustawiona prostopadle do powierzchni medium.

**i** Jeśli antena nie jest ustawiona prostopadle do powierzchni produktu, jej zasięg może być mniejszy lub mogą pojawić się zakłócenia sygnału pomiarowego.

**Pozycjonowanie anteny w kierunku promieniowym**

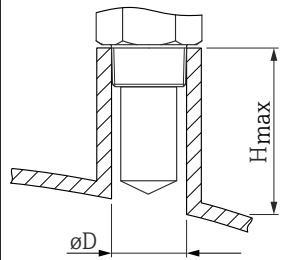
Ze względu na charakterystykę kierunkową anteny, jej pozycjonowanie w kierunku promieniowym nie jest konieczne.

**Wskazówki montażowe****Antena w osłonie PVDF, 40 mm (1,57 in)**

Informacje dotyczące króćca montażowego

Maksymalna wysokość króćca  $H_{max}$  zależy od jego średnicy  $D$ .

Maksymalna wysokość króćca  $H_{max}$  w funkcji średnicy  $D$

	$\phi D$	$H_{max}$
	50 ... 80 mm (2 ... 3,2 in)	600 mm (24 in)
	80 ... 100 mm (3,2 ... 4 in)	1 000 mm (24 in)
	100 ... 150 mm (4 ... 6 in)	1 250 mm (50 in)
	$\geq 150$ mm (6 in)	1 850 mm (74 in)

**i** W przypadku króćców o większej wysokości można się spodziewać obniżenia dokładności pomiaru.

Należy przestrzegać następujących zaleceń:

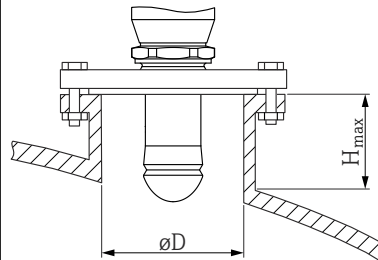
- Krawędź króćca powinna być gładka i pozbawiona zadziorów.
- Krawędź króćca powinna być zaokrąglona.
- Konieczne jest przeprowadzenie mapowania.
- W przypadku aplikacji pomiarowych, w których wysokość króćca jest większa od wartości podanych w tabeli, prosimy o kontakt z Endress+Hauser.

**Antena soczewkowa, wypukła PTFE 50 mm (2 in)**

Informacje dotyczące króćca montażowego

Maksymalna wysokość króćca  $H_{max}$  zależy od jego średnicy  $D$ .

Maksymalna wysokość króćca  $H_{max}$  w funkcji średnicy  $D$

	$\phi D$	$H_{max}$
	50 ... 80 mm (2 ... 3,2 in)	750 mm (30 in)
	80 ... 100 mm (3,2 ... 4 in)	1 150 mm (46 in)
	100 ... 150 mm (4 ... 6 in)	1 450 mm (58 in)
	$\geq 150$ mm (6 in)	2 200 mm (88 in)

**i** W przypadku króćców o większej wysokości można się spodziewać obniżenia dokładności pomiaru.

Należy przestrzegać następujących zaleceń:

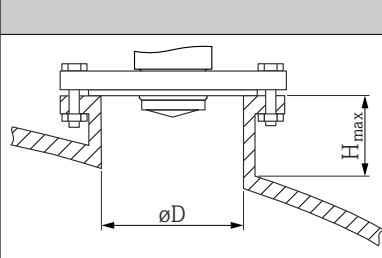
- Krawędź króćca powinna być gładka i pozbawiona zadziorów.
- Krawędź króćca powinna być zaokrąglona.
- Konieczne jest przeprowadzenie mapowania.
- W przypadku aplikacji pomiarowych, w których wysokość króćca jest większa od wartości podanych w tabeli, prosimy o kontakt z Endress+Hauser.

**Antena wbudowana, PEEK, 20 mm (0,75 in)**

Informacje dotyczące króćca montażowego

Maksymalna wysokość króćca  $H_{max}$  zależy od jego średnicy  $D$ .

Maksymalna wysokość króćca  $H_{max}$  w funkcji średnicy  $D$

	$\varnothing D$	$H_{max}$
	40 ... 50 mm (1,6 ... 2 in)	200 mm (8 in)
	50 ... 80 mm (2 ... 3,2 in)	300 mm (12 in)
	80 ... 100 mm (3,2 ... 4 in)	450 mm (18 in)
	100 ... 150 mm (4 ... 6 in)	550 mm (22 in)
	$\geq 150$ mm (6 in)	850 mm (34 in)

**i** W przypadku króćców o większej wysokości można się spodziewać obniżenia dokładności pomiaru.

Należy przestrzegać następujących zaleceń:

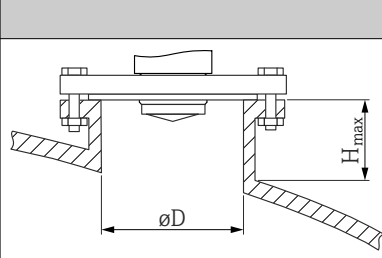
- Krawędź króćca powinna być gładka i pozbawiona zadziorów.
- Krawędź króćca powinna być zaokrąglona.
- Konieczne jest przeprowadzenie mapowania.
- W przypadku aplikacji pomiarowych, w których wysokość króćca jest większa od wartości podanych w tabeli, prosimy o kontakt z Endress+Hauser.

**Antena wbudowana, PEEK, 40 mm (1,5 in)**

Informacje dotyczące króćca montażowego

Maksymalna wysokość króćca  $H_{max}$  zależy od jego średnicy  $D$ .

Maksymalna wysokość króćca  $H_{max}$  w funkcji średnicy  $D$

	$\varnothing D$	$H_{max}$
	40 ... 50 mm (1,6 ... 2 in)	400 mm (16 in)
	50 ... 80 mm (2 ... 3,2 in)	550 mm (22 in)
	80 ... 100 mm (3,2 ... 4 in)	850 mm (34 in)
	100 ... 150 mm (4 ... 6 in)	1 050 mm (42 in)
	$\geq 150$ mm (6 in)	1 600 mm (64 in)

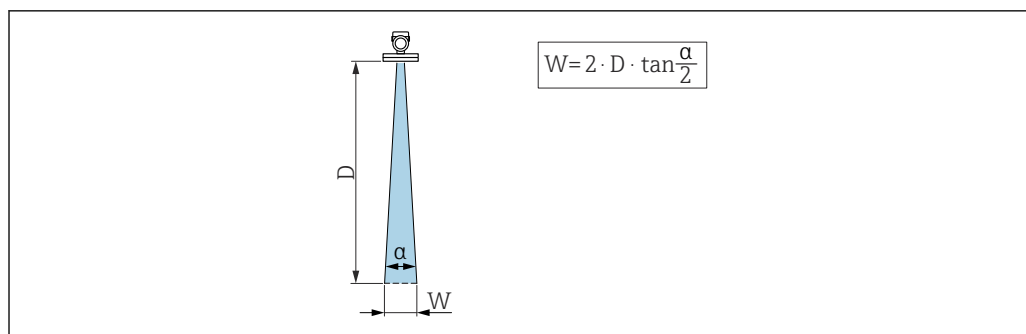
**i** W przypadku króćców o większej wysokości można się spodziewać obniżenia dokładności pomiaru.

Należy przestrzegać następujących zaleceń:

- Krawędź króćca powinna być gładka i pozbawiona zadziorów.
- Krawędź króćca powinna być zaokrąglona.
- Konieczne jest przeprowadzenie mapowania.
- W przypadku aplikacji pomiarowych, w których wysokość króćca jest większa od wartości podanych w tabeli, prosimy o kontakt z Endress+Hauser.

**Kąt wiązki**

Kąt wiązki definiuje się jako kąt  $\alpha$ , w którym gęstość energii fal radarowych osiąga połowę wartości maksymalnej gęstości energii (szerokość 3 dB). Należy jednak pamiętać, że mikrofałe rozchodzą się również poza obszar stożka i są odbijane od elementów znajdujących się poza nim.



A0031824

10 Zależność między kątem wiązki  $\alpha$ , odległością  $D$  a średnicą szerokości wiązki  $W$

**i** Średnica szerokości wiązki  $W$  zależy od kąta wiązki  $\alpha$  i odległości  $D$ .

Antena w osłonie PVDF 40 mm / 1-1/2",  $\alpha = 8^\circ$

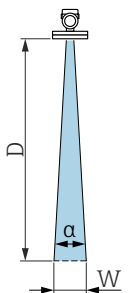
$W = D \times 0,14$	$D$	$W$
	5 m (16 ft)	0,70 m (2,29 ft)
	10 m (33 ft)	1,40 m (4,58 ft)
	15 m (49 ft)	2,09 m (6,87 ft)
	20 m (66 ft)	2,79 m (9,16 ft)
	25 m (82 ft)	3,50 m (11,48 ft)
	30 m (98 ft)	4,20 m (13,78 ft)
	35 m (115 ft)	4,89 m (16,04 ft)
	40 m (131 ft)	5,59 m (18,34 ft)

Antena soczewkowa, wypukła z PTFE 50 mm (2 in),  $\alpha = 6^\circ$

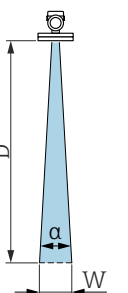
$W = D \times 0,10$	$D$	$W$
	5 m (16 ft)	0,52 m (1,70 ft)
	10 m (33 ft)	1,04 m (3,41 ft)
	15 m (49 ft)	1,56 m (5,12 ft)
	20 m (66 ft)	2,08 m (6,82 ft)
	25 m (82 ft)	2,60 m (8,53 ft)
	30 m (98 ft)	3,12 m (10,24 ft)
	35 m (115 ft)	3,64 m (11,94 ft)
	40 m (131 ft)	4,16 m (13,65 ft)
	45 m (148 ft)	4,68 m (15,35 ft)
50 m (164 ft)	5,20 m (17,06 ft)	



Antena wbudowana, PEEK 20 mm / 3/4",  $\alpha = 14^\circ$

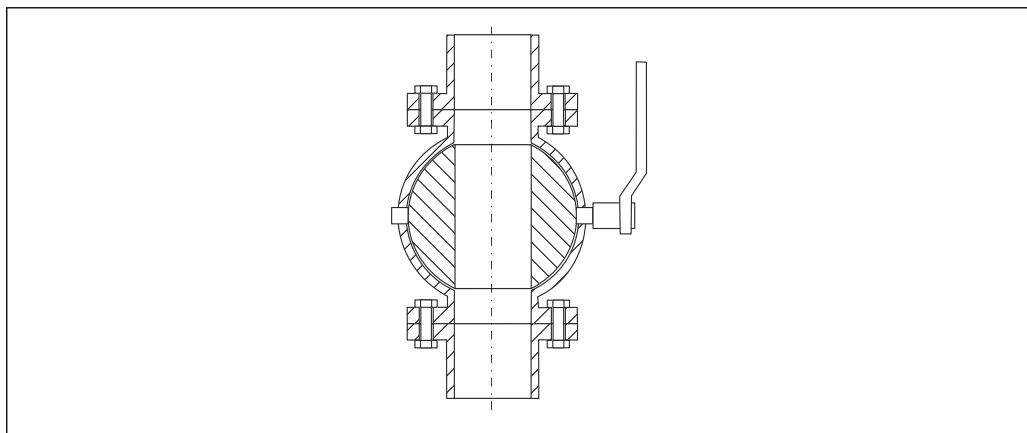
$W = D \times 0,26$	D	W
	5 m (16 ft)	1,23 m (4,04 ft)
	10 m (33 ft)	2,46 m (8,07 ft)

Antena wbudowana, PEEK 40 mm / 1-1/2",  $\alpha = 8^\circ$

$W = D \times 0,14$	D	W
	5 m (16 ft)	0,70 m (2,29 ft)
	10 m (33 ft)	1,40 m (4,58 ft)
	15 m (49 ft)	2,09 m (6,87 ft)
	20 m (66 ft)	2,79 m (9,16 ft)
	22 m (72,18 ft)	3,08 m (10,10 ft)

**Specjalne wskazówki montażowe**

**Pomiar poprzez zawór kulowy**



A0034564

- Pomiarzy mogą być także wykonywane przez otwarty zawór kulowy z pełnym otworem.
- Szczelina na przejściach nie może przekraczać 1 mm (0,04 in).
- Średnica otworu kuli zaworu musi być zawsze równa średnicy rury; należy unikać jakichkolwiek występow i przewężeń.

**Pomiar z zewnątrz poprzez sklepienie zbiornika wykonane z tworzywa lub poprzez okno z dielektryka**

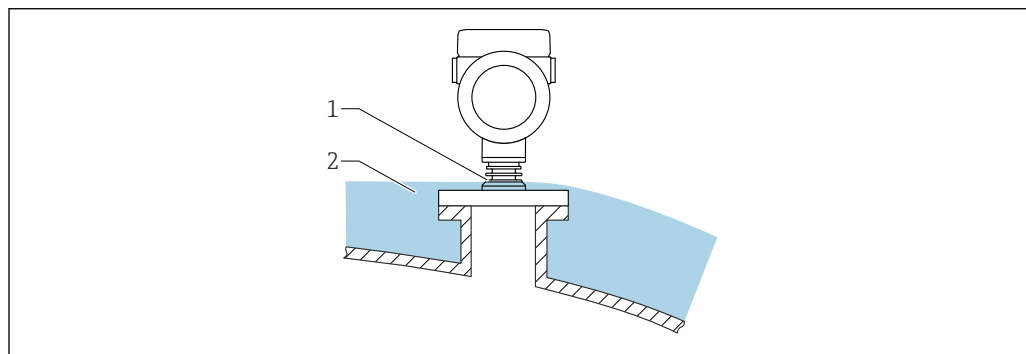
- Stała dielektryczna medium:  $\epsilon_r \geq 10$
- Odległość między dolną krawędzią anteny a sklepieniem zbiornika lub okna powinna wynosić ok. 100 mm (4 in).
- Unikać pozycji montażowych, w których występuje kondensacja lub tworzy się osad między anteną a zbiornikiem
- W przypadku montażu na zewnątrz budynków przestrzeń pomiędzy anteną a zbiornikiem należy zabezpieczyć przed wpływem warunków atmosferycznych
- Pomiędzy anteną a zbiornikiem nie należy montować żadnych elementów, które mogłyby stanowić reflektory zakłócające pomiar

Grubość sklepienia zbiornika lub okna dielektrycznego zależy od  $\epsilon_r$  materiału.

Grubość materiału może stanowić pełną wielokrotność optymalnej grubości (wg tabeli); należy jednak pamiętać, że przenikliwość mikrofal zmniejsza się znacznie wraz ze wzrostem grubości materiału.

*Optymalna grubość materiału*

Materiał	Optymalna grubość materiału
PE; $\epsilon_r$ 2,3	1,25 mm (0,049 in)
PTFE; $\epsilon_r$ 2,1	1,30 mm (0,051 in)
PP; $\epsilon_r$ 2,3	1,25 mm (0,049 in)
Perspex; $\epsilon_r$ 3,1	1,10 mm (0,043 in)

**Zbiorniki z izolacją termiczną**

A0046566

W przypadku wysokich temperatur medium, przyrząd musi być umieszczony w izolacji zbiornika (2), aby nie dopuścić do nadmiernego nagrzewania elektroniki w wyniku promieniowania lub konwekcji ciepła. Nie należy izolować konstrukcji żeber (1).

## Środowisko

**Zakres temperatury otoczenia**

Poniższe wartości dotyczą temperatury medium równej +85 °C (+185 °F). Przy wyższych temperaturach procesowych dopuszczalna temperatura otoczenia jest obniżona.

- Bez wyświetlacza LCD:  
Standardowo: -40 ... +85 °C (-40 ... +185 °F)
- Z wyświetlaczem LCD: -40 ... +85 °C (-40 ... +185 °F) z możliwością ograniczenia parametrów optycznych, takich jak szybkość wyświetlania i kontrast. Można używać bez ograniczeń do -20 ... +60 °C (-4 ... +140 °F)



W przypadku montażu na otwartej przestrzeni przy silnym nasłonecznieniu:

- Przyrząd zamontować w miejscu zacienionym.
- Unikać bezpośredniego światła słonecznego, szczególnie w ciepłych strefach klimatycznych.
- Należy stosować osłonę pogodową (patrz Akcesoria).

**Wartości graniczne temperatury otoczenia**

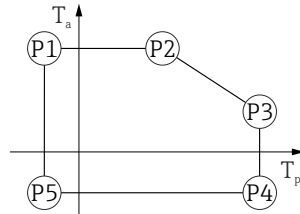
Dopuszczalna temperatura otoczenia ( $T_a$ ) zależy od wybranego materiału obudowy (Konfigurator produktu → Obudowa; Materiał →) i zakresu temperatur medium (Konfigurator produktu → Aplikacja →).

W przypadku temperatury ( $T_p$ ) przy przyłączu procesowym dopuszczalna temperatura otoczenia ( $T_a$ ) jest niższa.

**i** Poniższe informacje uwzględniają wyłącznie aspekty funkcjonalne. Dla wersji z dopuszczeniami mogą obowiązywać dodatkowe ograniczenia.

**Obudowa z tworzywa sztucznego**

Obudowa z tworzywa sztucznego; zakres temperatury medium  $-20 \dots +150 \text{ °C}$  ( $-4 \dots +302 \text{ °F}$ )



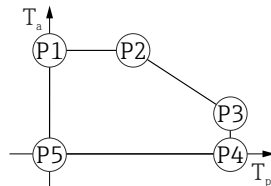
A0032024

**11** Obudowa z tworzywa sztucznego; zakres temperatury medium  $-20 \dots +150 \text{ °C}$  ( $-4 \dots +302 \text{ °F}$ )

- P1 =  $T_p: -20 \text{ °C} (-4 \text{ °F}) \mid T_a: +76 \text{ °C} (+169 \text{ °F})$
- P2 =  $T_p: +76 \text{ °C} (+169 \text{ °F}) \mid T_a: +76 \text{ °C} (+169 \text{ °F})$
- P3 =  $T_p: +150 \text{ °C} (+302 \text{ °F}) \mid T_a: +25 \text{ °C} (+77 \text{ °F})$
- P4 =  $T_p: +150 \text{ °C} (+302 \text{ °F}) \mid T_a: -20 \text{ °C} (-4 \text{ °F})$
- P5 =  $T_p: -20 \text{ °C} (-4 \text{ °F}) \mid T_a: -20 \text{ °C} (-4 \text{ °F})$

**i** W przypadku przyrządów z obudową z tworzywa sztucznego i dopuszczeniem CSA C/US wybrany zakres temperatur medium  $-20 \dots +150 \text{ °C}$  ( $-4 \dots +302 \text{ °F}$ ) jest ograniczony do  $0 \dots +150 \text{ °C}$  ( $+32 \dots +302 \text{ °F}$ ).

Ograniczenie do zakresu temperatury medium  $0 \dots +150 \text{ °C}$  ( $+32 \dots +302 \text{ °F}$ ) z dopuszczeniem CSA C/US i obudową z tworzywa sztucznego



A0048826

**12** Obudowa z tworzywa sztucznego; zakres temperatur medium  $0 \dots +150 \text{ °C}$  ( $+32 \dots +302 \text{ °F}$ ) z dopuszczeniem CSA C/US

- P1 =  $T_p: 0 \text{ °C} (+32 \text{ °F}) \mid T_a: +76 \text{ °C} (+169 \text{ °F})$
- P2 =  $T_p: +76 \text{ °C} (+169 \text{ °F}) \mid T_a: +76 \text{ °C} (+169 \text{ °F})$
- P3 =  $T_p: +150 \text{ °C} (+302 \text{ °F}) \mid T_a: +25 \text{ °C} (+77 \text{ °F})$
- P4 =  $T_p: +150 \text{ °C} (+302 \text{ °F}) \mid T_a: 0 \text{ °C} (+32 \text{ °F})$
- P5 =  $T_p: 0 \text{ °C} (+32 \text{ °F}) \mid T_a: 0 \text{ °C} (+32 \text{ °F})$

Obudowa z tworzywa sztucznego; zakres temperatury medium  $-20 \dots +200 \text{ }^\circ\text{C}$  ( $-4 \dots +392 \text{ }^\circ\text{F}$ )



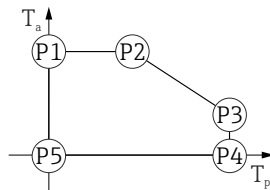
A0032024

13 Obudowa z tworzywa sztucznego; zakres temperatury medium  $-20 \dots +200 \text{ }^\circ\text{C}$  ( $-4 \dots +392 \text{ }^\circ\text{F}$ )

P1	=	$T_p$ :	$-20 \text{ }^\circ\text{C}$ ( $-4 \text{ }^\circ\text{F}$ )		$T_a$ :	$+76 \text{ }^\circ\text{C}$ ( $+169 \text{ }^\circ\text{F}$ )
P2	=	$T_p$ :	$+76 \text{ }^\circ\text{C}$ ( $+169 \text{ }^\circ\text{F}$ )		$T_a$ :	$+76 \text{ }^\circ\text{C}$ ( $+169 \text{ }^\circ\text{F}$ )
P3	=	$T_p$ :	$+200 \text{ }^\circ\text{C}$ ( $+392 \text{ }^\circ\text{F}$ )		$T_a$ :	$+27 \text{ }^\circ\text{C}$ ( $+81 \text{ }^\circ\text{F}$ )
P4	=	$T_p$ :	$+200 \text{ }^\circ\text{C}$ ( $+392 \text{ }^\circ\text{F}$ )		$T_a$ :	$-20 \text{ }^\circ\text{C}$ ( $-4 \text{ }^\circ\text{F}$ )
P5	=	$T_p$ :	$-20 \text{ }^\circ\text{C}$ ( $-4 \text{ }^\circ\text{F}$ )		$T_a$ :	$-20 \text{ }^\circ\text{C}$ ( $-4 \text{ }^\circ\text{F}$ )

**i** W przypadku przyrządów z obudową z tworzywa sztucznego i dopuszczeniem CSA C/US wybrany zakres temperatur medium  $-20 \dots +200 \text{ }^\circ\text{C}$  ( $-4 \dots +392 \text{ }^\circ\text{F}$ ) jest ograniczony do  $0 \dots +200 \text{ }^\circ\text{C}$  ( $+32 \dots +392 \text{ }^\circ\text{F}$ ).

Ograniczenie do zakresu temperatury medium  $0 \dots +200 \text{ }^\circ\text{C}$  ( $+32 \dots +392 \text{ }^\circ\text{F}$ ) z dopuszczeniem CSA C/US i obudową z tworzywa sztucznego

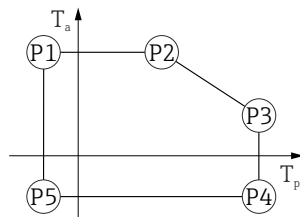


A0048826

14 Obudowa z tworzywa sztucznego; zakres temperatur medium  $0 \dots +200 \text{ }^\circ\text{C}$  ( $+32 \dots +392 \text{ }^\circ\text{F}$ ) z dopuszczeniem CSA C/US

P1	=	$T_p$ :	$0 \text{ }^\circ\text{C}$ ( $+32 \text{ }^\circ\text{F}$ )		$T_a$ :	$+76 \text{ }^\circ\text{C}$ ( $+169 \text{ }^\circ\text{F}$ )
P2	=	$T_p$ :	$+76 \text{ }^\circ\text{C}$ ( $+169 \text{ }^\circ\text{F}$ )		$T_a$ :	$+76 \text{ }^\circ\text{C}$ ( $+169 \text{ }^\circ\text{F}$ )
P3	=	$T_p$ :	$+200 \text{ }^\circ\text{C}$ ( $+392 \text{ }^\circ\text{F}$ )		$T_a$ :	$+27 \text{ }^\circ\text{C}$ ( $+81 \text{ }^\circ\text{F}$ )
P4	=	$T_p$ :	$+200 \text{ }^\circ\text{C}$ ( $+392 \text{ }^\circ\text{F}$ )		$T_a$ :	$0 \text{ }^\circ\text{C}$ ( $+32 \text{ }^\circ\text{F}$ )
P5	=	$T_p$ :	$0 \text{ }^\circ\text{C}$ ( $+32 \text{ }^\circ\text{F}$ )		$T_a$ :	$0 \text{ }^\circ\text{C}$ ( $+32 \text{ }^\circ\text{F}$ )

Obudowa z tworzywa sztucznego; zakres temperatury medium  $-40 \dots +80 \text{ }^\circ\text{C}$  ( $-40 \dots +176 \text{ }^\circ\text{F}$ )



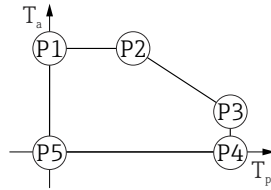
A0032024

15 Obudowa z tworzywa sztucznego; zakres temperatury medium  $-40 \dots +80 \text{ }^\circ\text{C}$  ( $-40 \dots +176 \text{ }^\circ\text{F}$ )

P1	=	$T_p$ :	$-40 \text{ }^\circ\text{C}$ ( $-40 \text{ }^\circ\text{F}$ )		$T_a$ :	$+76 \text{ }^\circ\text{C}$ ( $+169 \text{ }^\circ\text{F}$ )
P2	=	$T_p$ :	$+76 \text{ }^\circ\text{C}$ ( $+169 \text{ }^\circ\text{F}$ )		$T_a$ :	$+76 \text{ }^\circ\text{C}$ ( $+169 \text{ }^\circ\text{F}$ )
P3	=	$T_p$ :	$+80 \text{ }^\circ\text{C}$ ( $+176 \text{ }^\circ\text{F}$ )		$T_a$ :	$+75 \text{ }^\circ\text{C}$ ( $+167 \text{ }^\circ\text{F}$ )
P4	=	$T_p$ :	$+80 \text{ }^\circ\text{C}$ ( $+176 \text{ }^\circ\text{F}$ )		$T_a$ :	$-40 \text{ }^\circ\text{C}$ ( $-40 \text{ }^\circ\text{F}$ )
P5	=	$T_p$ :	$-40 \text{ }^\circ\text{C}$ ( $-40 \text{ }^\circ\text{F}$ )		$T_a$ :	$-40 \text{ }^\circ\text{C}$ ( $-40 \text{ }^\circ\text{F}$ )

**i** W przypadku przyrządów z obudową z tworzywa sztucznego i dopuszczeniem CSA C/US wybrany zakres temperatur medium  $-40 \dots +80 \text{ }^\circ\text{C}$  ( $-40 \dots +176 \text{ }^\circ\text{F}$ ) jest ograniczony do  $0 \dots +80 \text{ }^\circ\text{C}$  ( $+32 \dots +176 \text{ }^\circ\text{F}$ ).

Ograniczenie do zakresu temperatury medium 0 ... +80 °C (+32 ... +176 °F) z dopuszczeniem CSA C/US i obudową z tworzywa sztucznego

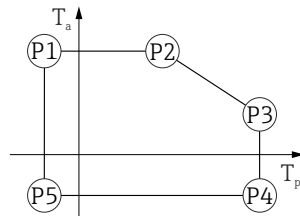


A0048826

**16** Obudowa z tworzywa sztucznego; zakres temperatur medium 0 ... +80 °C (+32 ... +176 °F) z dopuszczeniem CSA C/US

P1	=	$T_p$ : 0 °C (+32 °F)		$T_a$ : +76 °C (+169 °F)
P2	=	$T_p$ : +76 °C (+169 °F)		$T_a$ : +76 °C (+169 °F)
P3	=	$T_p$ : +80 °C (+176 °F)		$T_a$ : +75 °C (+167 °F)
P4	=	$T_p$ : +80 °C (+176 °F)		$T_a$ : 0 °C (+32 °F)
P5	=	$T_p$ : 0 °C (+32 °F)		$T_a$ : 0 °C (+32 °F)

Obudowa z tworzywa sztucznego; zakres temperatury medium -40 ... +130 °C (-40 ... +266 °F)



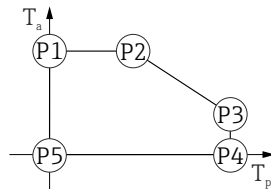
A0032024

**17** Obudowa z tworzywa sztucznego; zakres temperatury medium -40 ... +130 °C (-40 ... +266 °F)

P1	=	$T_p$ : -40 °C (-40 °F)		$T_a$ : +76 °C (+169 °F)
P2	=	$T_p$ : +76 °C (+169 °F)		$T_a$ : +76 °C (+169 °F)
P3	=	$T_p$ : +130 °C (+266 °F)		$T_a$ : +41 °C (+106 °F)
P4	=	$T_p$ : +130 °C (+266 °F)		$T_a$ : -40 °C (-40 °F)
P5	=	$T_p$ : -40 °C (-40 °F)		$T_a$ : -40 °C (-40 °F)

**i** W przypadku przyrządów z obudową z tworzywa sztucznego i dopuszczeniem CSA C/US wybrany zakres temperatur medium -40 ... +130 °C (-40 ... +266 °F) jest ograniczony do 0 ... +130 °C (+32 ... +266 °F).

Ograniczenie do zakresu temperatury medium 0 ... +130 °C (+32 ... +266 °F) z dopuszczeniem CSA C/US i obudową z tworzywa sztucznego

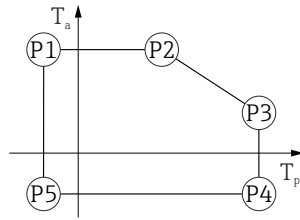


A0048826

**18** Obudowa z tworzywa sztucznego; zakres temperatur medium 0 ... +130 °C (+32 ... +266 °F) z dopuszczeniem CSA C/US

P1	=	$T_p$ : 0 °C (+32 °F)		$T_a$ : +76 °C (+169 °F)
P2	=	$T_p$ : +76 °C (+169 °F)		$T_a$ : +76 °C (+169 °F)
P3	=	$T_p$ : +130 °C (+266 °F)		$T_a$ : +41 °C (+106 °F)
P4	=	$T_p$ : +130 °C (+266 °F)		$T_a$ : 0 °C (+32 °F)
P5	=	$T_p$ : 0 °C (+32 °F)		$T_a$ : 0 °C (+32 °F)

Obudowa z tworzywa sztucznego; zakres temperatury medium  $-40 \dots +150 \text{ }^\circ\text{C}$  ( $-40 \dots +302 \text{ }^\circ\text{F}$ )



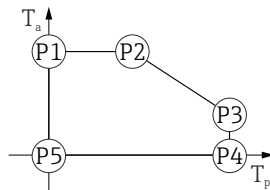
A0032024

▣ 19 Obudowa z tworzywa sztucznego; zakres temperatury medium  $-40 \dots +150 \text{ }^\circ\text{C}$  ( $-40 \dots +302 \text{ }^\circ\text{F}$ )

P1	=	$T_p$ :	$-40 \text{ }^\circ\text{C}$ ( $-40 \text{ }^\circ\text{F}$ )		$T_a$ :	$+76 \text{ }^\circ\text{C}$ ( $+169 \text{ }^\circ\text{F}$ )
P2	=	$T_p$ :	$+76 \text{ }^\circ\text{C}$ ( $+169 \text{ }^\circ\text{F}$ )		$T_a$ :	$+76 \text{ }^\circ\text{C}$ ( $+169 \text{ }^\circ\text{F}$ )
P3	=	$T_p$ :	$+150 \text{ }^\circ\text{C}$ ( $+302 \text{ }^\circ\text{F}$ )		$T_a$ :	$+25 \text{ }^\circ\text{C}$ ( $+77 \text{ }^\circ\text{F}$ )
P4	=	$T_p$ :	$+150 \text{ }^\circ\text{C}$ ( $+302 \text{ }^\circ\text{F}$ )		$T_a$ :	$-40 \text{ }^\circ\text{C}$ ( $-40 \text{ }^\circ\text{F}$ )
P5	=	$T_p$ :	$-40 \text{ }^\circ\text{C}$ ( $-40 \text{ }^\circ\text{F}$ )		$T_a$ :	$-40 \text{ }^\circ\text{C}$ ( $-40 \text{ }^\circ\text{F}$ )

**i** W przypadku przyrządów z obudową z tworzywa sztucznego i dopuszczeniem CSA C/US wybrany zakres temperatur medium  $-40 \dots +150 \text{ }^\circ\text{C}$  ( $-40 \dots +302 \text{ }^\circ\text{F}$ ) jest ograniczony do  $0 \dots +150 \text{ }^\circ\text{C}$  ( $+32 \dots +302 \text{ }^\circ\text{F}$ ).

Ograniczenie do zakresu temperatury medium  $0 \dots +150 \text{ }^\circ\text{C}$  ( $+32 \dots +302 \text{ }^\circ\text{F}$ ) z dopuszczeniem CSA C/US i obudową z tworzywa sztucznego

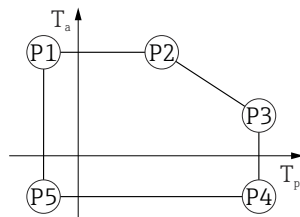


A0048826

▣ 20 Obudowa z tworzywa sztucznego; zakres temperatur medium  $0 \dots +150 \text{ }^\circ\text{C}$  ( $+32 \dots +302 \text{ }^\circ\text{F}$ ) z dopuszczeniem CSA C/US

P1	=	$T_p$ :	$0 \text{ }^\circ\text{C}$ ( $+32 \text{ }^\circ\text{F}$ )		$T_a$ :	$+76 \text{ }^\circ\text{C}$ ( $+169 \text{ }^\circ\text{F}$ )
P2	=	$T_p$ :	$+76 \text{ }^\circ\text{C}$ ( $+169 \text{ }^\circ\text{F}$ )		$T_a$ :	$+76 \text{ }^\circ\text{C}$ ( $+169 \text{ }^\circ\text{F}$ )
P3	=	$T_p$ :	$+150 \text{ }^\circ\text{C}$ ( $+302 \text{ }^\circ\text{F}$ )		$T_a$ :	$+25 \text{ }^\circ\text{C}$ ( $+77 \text{ }^\circ\text{F}$ )
P4	=	$T_p$ :	$+150 \text{ }^\circ\text{C}$ ( $+302 \text{ }^\circ\text{F}$ )		$T_a$ :	$0 \text{ }^\circ\text{C}$ ( $+32 \text{ }^\circ\text{F}$ )
P5	=	$T_p$ :	$0 \text{ }^\circ\text{C}$ ( $+32 \text{ }^\circ\text{F}$ )		$T_a$ :	$0 \text{ }^\circ\text{C}$ ( $+32 \text{ }^\circ\text{F}$ )

Obudowa z tworzywa sztucznego; zakres temperatury medium  $-40 \dots +200 \text{ }^\circ\text{C}$  ( $-40 \dots +392 \text{ }^\circ\text{F}$ )



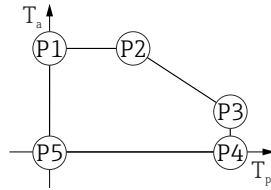
A0032024

▣ 21 Obudowa z tworzywa sztucznego; zakres temperatury medium  $-40 \dots +200 \text{ }^\circ\text{C}$  ( $-40 \dots +392 \text{ }^\circ\text{F}$ )

P1	=	$T_p$ :	$-40 \text{ }^\circ\text{C}$ ( $-40 \text{ }^\circ\text{F}$ )		$T_a$ :	$+76 \text{ }^\circ\text{C}$ ( $+169 \text{ }^\circ\text{F}$ )
P2	=	$T_p$ :	$+76 \text{ }^\circ\text{C}$ ( $+169 \text{ }^\circ\text{F}$ )		$T_a$ :	$+76 \text{ }^\circ\text{C}$ ( $+169 \text{ }^\circ\text{F}$ )
P3	=	$T_p$ :	$+200 \text{ }^\circ\text{C}$ ( $+392 \text{ }^\circ\text{F}$ )		$T_a$ :	$+27 \text{ }^\circ\text{C}$ ( $+81 \text{ }^\circ\text{F}$ )
P4	=	$T_p$ :	$+200 \text{ }^\circ\text{C}$ ( $+392 \text{ }^\circ\text{F}$ )		$T_a$ :	$-40 \text{ }^\circ\text{C}$ ( $-40 \text{ }^\circ\text{F}$ )
P5	=	$T_p$ :	$-40 \text{ }^\circ\text{C}$ ( $-40 \text{ }^\circ\text{F}$ )		$T_a$ :	$-40 \text{ }^\circ\text{C}$ ( $-40 \text{ }^\circ\text{F}$ )

**i** W przypadku przyrządów z obudową z tworzywa sztucznego i dopuszczeniem CSA C/US wybrany zakres temperatur medium  $-40 \dots +200 \text{ }^\circ\text{C}$  ( $-40 \dots +392 \text{ }^\circ\text{F}$ ) jest ograniczony do  $0 \dots +200 \text{ }^\circ\text{C}$  ( $+32 \dots +392 \text{ }^\circ\text{F}$ ).

Ograniczenie do zakresu temperatury medium 0 ... +200 °C (+32 ... +392 °F) z dopuszczeniem CSA C/US i obudową z tworzywa sztucznego



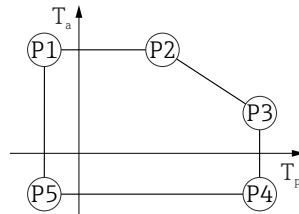
A0048826

22 Obudowa z tworzywa sztucznego; zakres temperatury medium 0 ... +200 °C (+32 ... +392 °F) z dopuszczeniem CSA C/US

P1	=	T <sub>p</sub> : 0 °C (+32 °F)		T <sub>a</sub> : +76 °C (+169 °F)
P2	=	T <sub>p</sub> : +76 °C (+169 °F)		T <sub>a</sub> : +76 °C (+169 °F)
P3	=	T <sub>p</sub> : +200 °C (+392 °F)		T <sub>a</sub> : +27 °C (+81 °F)
P4	=	T <sub>p</sub> : +200 °C (+392 °F)		T <sub>a</sub> : 0 °C (+32 °F)
P5	=	T <sub>p</sub> : 0 °C (+32 °F)		T <sub>a</sub> : 0 °C (+32 °F)

### Obudowa z aluminium malowanego proszkowo

Obudowa z aluminium; zakres temperatury medium -20 ... +150 °C (-4 ... +302 °F)

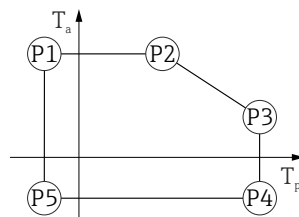


A0032024

23 Obudowa z aluminium malowanego proszkowo; zakres temperatury medium -20 ... +150 °C (-4 ... +302 °F)

P1	=	T <sub>p</sub> : -20 °C (-4 °F)		T <sub>a</sub> : +79 °C (+174 °F)
P2	=	T <sub>p</sub> : +79 °C (+174 °F)		T <sub>a</sub> : +79 °C (+174 °F)
P3	=	T <sub>p</sub> : +150 °C (+302 °F)		T <sub>a</sub> : +53 °C (+127 °F)
P4	=	T <sub>p</sub> : +150 °C (+302 °F)		T <sub>a</sub> : -20 °C (-4 °F)
P5	=	T <sub>p</sub> : -20 °C (-4 °F)		T <sub>a</sub> : -20 °C (-4 °F)

Obudowa z aluminium; zakres temperatury medium -20 ... +200 °C (-4 ... +392 °F)

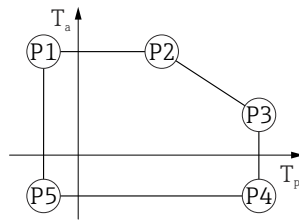


A0032024

24 Obudowa z aluminium malowanego proszkowo; zakres temperatury medium -20 ... +200 °C (-4 ... +392 °F)

P1	=	T <sub>p</sub> : -20 °C (-4 °F)		T <sub>a</sub> : +79 °C (+174 °F)
P2	=	T <sub>p</sub> : +79 °C (+174 °F)		T <sub>a</sub> : +79 °C (+174 °F)
P3	=	T <sub>p</sub> : +200 °C (+392 °F)		T <sub>a</sub> : +47 °C (+117 °F)
P4	=	T <sub>p</sub> : +200 °C (+392 °F)		T <sub>a</sub> : -20 °C (-4 °F)
P5	=	T <sub>p</sub> : -20 °C (-4 °F)		T <sub>a</sub> : -20 °C (-4 °F)

Obudowa z aluminium; zakres temperatury medium  $-40 \dots +80 \text{ }^\circ\text{C}$  ( $-40 \dots +176 \text{ }^\circ\text{F}$ )

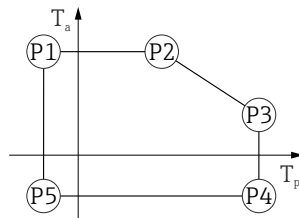


A0032024

▣ 25 Obudowa z aluminium malowanego proszkowo; zakres temperatury medium  $-40 \dots +80 \text{ }^\circ\text{C}$  ( $-40 \dots +176 \text{ }^\circ\text{F}$ )

P1	=	$T_p$ :	$-40 \text{ }^\circ\text{C}$ ( $-40 \text{ }^\circ\text{F}$ )		$T_a$ :	$+79 \text{ }^\circ\text{C}$ ( $+174 \text{ }^\circ\text{F}$ )
P2	=	$T_p$ :	$+79 \text{ }^\circ\text{C}$ ( $+174 \text{ }^\circ\text{F}$ )		$T_a$ :	$+79 \text{ }^\circ\text{C}$ ( $+174 \text{ }^\circ\text{F}$ )
P3	=	$T_p$ :	$+80 \text{ }^\circ\text{C}$ ( $+176 \text{ }^\circ\text{F}$ )		$T_a$ :	$+79 \text{ }^\circ\text{C}$ ( $+174 \text{ }^\circ\text{F}$ )
P4	=	$T_p$ :	$+80 \text{ }^\circ\text{C}$ ( $+176 \text{ }^\circ\text{F}$ )		$T_a$ :	$-40 \text{ }^\circ\text{C}$ ( $-40 \text{ }^\circ\text{F}$ )
P5	=	$T_p$ :	$-40 \text{ }^\circ\text{C}$ ( $-40 \text{ }^\circ\text{F}$ )		$T_a$ :	$-40 \text{ }^\circ\text{C}$ ( $-40 \text{ }^\circ\text{F}$ )

Obudowa z aluminium; zakres temperatury medium  $-40 \dots +130 \text{ }^\circ\text{C}$  ( $-40 \dots +266 \text{ }^\circ\text{F}$ )

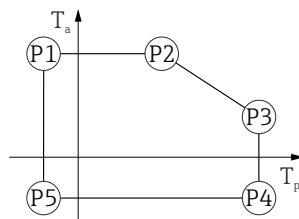


A0032024

▣ 26 Obudowa z aluminium malowanego proszkowo; zakres temperatury medium  $-40 \dots +130 \text{ }^\circ\text{C}$  ( $-40 \dots +266 \text{ }^\circ\text{F}$ )

P1	=	$T_p$ :	$-40 \text{ }^\circ\text{C}$ ( $-40 \text{ }^\circ\text{F}$ )		$T_a$ :	$+79 \text{ }^\circ\text{C}$ ( $+174 \text{ }^\circ\text{F}$ )
P2	=	$T_p$ :	$+79 \text{ }^\circ\text{C}$ ( $+174 \text{ }^\circ\text{F}$ )		$T_a$ :	$+79 \text{ }^\circ\text{C}$ ( $+174 \text{ }^\circ\text{F}$ )
P3	=	$T_p$ :	$+130 \text{ }^\circ\text{C}$ ( $+266 \text{ }^\circ\text{F}$ )		$T_a$ :	$+55 \text{ }^\circ\text{C}$ ( $+131 \text{ }^\circ\text{F}$ )
P4	=	$T_p$ :	$+130 \text{ }^\circ\text{C}$ ( $+266 \text{ }^\circ\text{F}$ )		$T_a$ :	$-40 \text{ }^\circ\text{C}$ ( $-40 \text{ }^\circ\text{F}$ )
P5	=	$T_p$ :	$-40 \text{ }^\circ\text{C}$ ( $-40 \text{ }^\circ\text{F}$ )		$T_a$ :	$-40 \text{ }^\circ\text{C}$ ( $-40 \text{ }^\circ\text{F}$ )

Obudowa z aluminium; zakres temperatury medium  $-40 \dots +150 \text{ }^\circ\text{C}$  ( $-40 \dots +302 \text{ }^\circ\text{F}$ )



A0032024

▣ 27 Obudowa z aluminium malowanego proszkowo; zakres temperatury medium  $-40 \dots +150 \text{ }^\circ\text{C}$  ( $-40 \dots +302 \text{ }^\circ\text{F}$ )

P1	=	$T_p$ :	$-40 \text{ }^\circ\text{C}$ ( $-40 \text{ }^\circ\text{F}$ )		$T_a$ :	$+79 \text{ }^\circ\text{C}$ ( $+174 \text{ }^\circ\text{F}$ )
P2	=	$T_p$ :	$+79 \text{ }^\circ\text{C}$ ( $+174 \text{ }^\circ\text{F}$ )		$T_a$ :	$+79 \text{ }^\circ\text{C}$ ( $+174 \text{ }^\circ\text{F}$ )
P3	=	$T_p$ :	$+150 \text{ }^\circ\text{C}$ ( $+302 \text{ }^\circ\text{F}$ )		$T_a$ :	$+53 \text{ }^\circ\text{C}$ ( $+127 \text{ }^\circ\text{F}$ )
P4	=	$T_p$ :	$+150 \text{ }^\circ\text{C}$ ( $+302 \text{ }^\circ\text{F}$ )		$T_a$ :	$-40 \text{ }^\circ\text{C}$ ( $-40 \text{ }^\circ\text{F}$ )
P5	=	$T_p$ :	$-40 \text{ }^\circ\text{C}$ ( $-40 \text{ }^\circ\text{F}$ )		$T_a$ :	$-40 \text{ }^\circ\text{C}$ ( $-40 \text{ }^\circ\text{F}$ )



Obudowa z aluminium; zakres temperatury medium  $-40 \dots +200 \text{ }^\circ\text{C}$  ( $-40 \dots +392 \text{ }^\circ\text{F}$ )



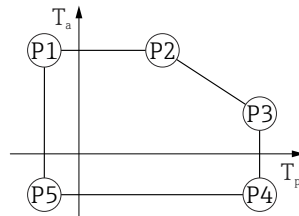
A0032024

28 Obudowa z aluminium malowanego proszkowo; zakres temperatury medium  $-40 \dots +200 \text{ }^\circ\text{C}$  ( $-40 \dots +392 \text{ }^\circ\text{F}$ )

P1	=	$T_p: -40 \text{ }^\circ\text{C} (-40 \text{ }^\circ\text{F})$		$T_a: +79 \text{ }^\circ\text{C} (+174 \text{ }^\circ\text{F})$
P2	=	$T_p: +79 \text{ }^\circ\text{C} (+174 \text{ }^\circ\text{F})$		$T_a: +79 \text{ }^\circ\text{C} (+174 \text{ }^\circ\text{F})$
P3	=	$T_p: +200 \text{ }^\circ\text{C} (+392 \text{ }^\circ\text{F})$		$T_a: +47 \text{ }^\circ\text{C} (+117 \text{ }^\circ\text{F})$
P4	=	$T_p: +200 \text{ }^\circ\text{C} (+392 \text{ }^\circ\text{F})$		$T_a: -40 \text{ }^\circ\text{C} (-40 \text{ }^\circ\text{F})$
P5	=	$T_p: -40 \text{ }^\circ\text{C} (-40 \text{ }^\circ\text{F})$		$T_a: -40 \text{ }^\circ\text{C} (-40 \text{ }^\circ\text{F})$

Obudowa ze stali nierdzewnej 316L

Obudowa ze stali nierdzewnej 316L; zakres temperatury medium  $-20 \dots +150 \text{ }^\circ\text{C}$  ( $-4 \dots +302 \text{ }^\circ\text{F}$ )

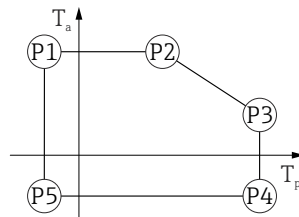


A0032024

29 Obudowa ze stali nierdzewnej 316L; zakres temperatury medium  $-20 \dots +150 \text{ }^\circ\text{C}$  ( $-4 \dots +302 \text{ }^\circ\text{F}$ )

P1	=	$T_p: -20 \text{ }^\circ\text{C} (-4 \text{ }^\circ\text{F})$		$T_a: +77 \text{ }^\circ\text{C} (+171 \text{ }^\circ\text{F})$
P2	=	$T_p: +77 \text{ }^\circ\text{C} (+171 \text{ }^\circ\text{F})$		$T_a: +77 \text{ }^\circ\text{C} (+171 \text{ }^\circ\text{F})$
P3	=	$T_p: +150 \text{ }^\circ\text{C} (+302 \text{ }^\circ\text{F})$		$T_a: +43 \text{ }^\circ\text{C} (+109 \text{ }^\circ\text{F})$
P4	=	$T_p: +150 \text{ }^\circ\text{C} (+302 \text{ }^\circ\text{F})$		$T_a: -20 \text{ }^\circ\text{C} (-4 \text{ }^\circ\text{F})$
P5	=	$T_p: -20 \text{ }^\circ\text{C} (-4 \text{ }^\circ\text{F})$		$T_a: -20 \text{ }^\circ\text{C} (-4 \text{ }^\circ\text{F})$

Obudowa ze stali nierdzewnej 316L; zakres temperatury medium  $-20 \dots +200 \text{ }^\circ\text{C}$  ( $-4 \dots +392 \text{ }^\circ\text{F}$ )

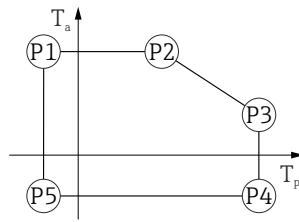


A0032024

30 Obudowa ze stali nierdzewnej 316L; zakres temperatury medium  $-20 \dots +200 \text{ }^\circ\text{C}$  ( $-4 \dots +392 \text{ }^\circ\text{F}$ )

P1	=	$T_p: -20 \text{ }^\circ\text{C} (-4 \text{ }^\circ\text{F})$		$T_a: +77 \text{ }^\circ\text{C} (+171 \text{ }^\circ\text{F})$
P2	=	$T_p: +77 \text{ }^\circ\text{C} (+171 \text{ }^\circ\text{F})$		$T_a: +77 \text{ }^\circ\text{C} (+171 \text{ }^\circ\text{F})$
P3	=	$T_p: +200 \text{ }^\circ\text{C} (+392 \text{ }^\circ\text{F})$		$T_a: +38 \text{ }^\circ\text{C} (+100 \text{ }^\circ\text{F})$
P4	=	$T_p: +200 \text{ }^\circ\text{C} (+392 \text{ }^\circ\text{F})$		$T_a: -20 \text{ }^\circ\text{C} (-4 \text{ }^\circ\text{F})$
P5	=	$T_p: -20 \text{ }^\circ\text{C} (-4 \text{ }^\circ\text{F})$		$T_a: -20 \text{ }^\circ\text{C} (-4 \text{ }^\circ\text{F})$

Obudowa ze stali nierdzewnej 316L; zakres temperatury medium  $-40 \dots +80 \text{ }^\circ\text{C}$  ( $-40 \dots +176 \text{ }^\circ\text{F}$ )

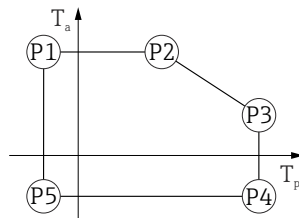


A0032024

▣ 31 Obudowa ze stali nierdzewnej 316L; zakres temperatury medium  $-40 \dots +80 \text{ }^\circ\text{C}$  ( $-40 \dots +176 \text{ }^\circ\text{F}$ )

P1	=	$T_p$ :	$-40 \text{ }^\circ\text{C}$ ( $-40 \text{ }^\circ\text{F}$ )		$T_a$ :	$+77 \text{ }^\circ\text{C}$ ( $+171 \text{ }^\circ\text{F}$ )
P2	=	$T_p$ :	$+77 \text{ }^\circ\text{C}$ ( $+171 \text{ }^\circ\text{F}$ )		$T_a$ :	$+77 \text{ }^\circ\text{C}$ ( $+171 \text{ }^\circ\text{F}$ )
P3	=	$T_p$ :	$+80 \text{ }^\circ\text{C}$ ( $+176 \text{ }^\circ\text{F}$ )		$T_a$ :	$+77 \text{ }^\circ\text{C}$ ( $+171 \text{ }^\circ\text{F}$ )
P4	=	$T_p$ :	$+80 \text{ }^\circ\text{C}$ ( $+176 \text{ }^\circ\text{F}$ )		$T_a$ :	$-40 \text{ }^\circ\text{C}$ ( $-40 \text{ }^\circ\text{F}$ )
P5	=	$T_p$ :	$-40 \text{ }^\circ\text{C}$ ( $-40 \text{ }^\circ\text{F}$ )		$T_a$ :	$-40 \text{ }^\circ\text{C}$ ( $-40 \text{ }^\circ\text{F}$ )

Obudowa ze stali nierdzewnej 316L; zakres temperatury medium  $-40 \dots +130 \text{ }^\circ\text{C}$  ( $-40 \dots +266 \text{ }^\circ\text{F}$ )

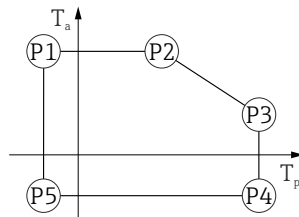


A0032024

▣ 32 Obudowa ze stali nierdzewnej 316L; zakres temperatury medium  $-40 \dots +130 \text{ }^\circ\text{C}$  ( $-40 \dots +266 \text{ }^\circ\text{F}$ )

P1	=	$T_p$ :	$-40 \text{ }^\circ\text{C}$ ( $-40 \text{ }^\circ\text{F}$ )		$T_a$ :	$+77 \text{ }^\circ\text{C}$ ( $+171 \text{ }^\circ\text{F}$ )
P2	=	$T_p$ :	$+77 \text{ }^\circ\text{C}$ ( $+171 \text{ }^\circ\text{F}$ )		$T_a$ :	$+77 \text{ }^\circ\text{C}$ ( $+171 \text{ }^\circ\text{F}$ )
P3	=	$T_p$ :	$+130 \text{ }^\circ\text{C}$ ( $+266 \text{ }^\circ\text{F}$ )		$T_a$ :	$+54 \text{ }^\circ\text{C}$ ( $+129 \text{ }^\circ\text{F}$ )
P4	=	$T_p$ :	$+130 \text{ }^\circ\text{C}$ ( $+266 \text{ }^\circ\text{F}$ )		$T_a$ :	$-40 \text{ }^\circ\text{C}$ ( $-40 \text{ }^\circ\text{F}$ )
P5	=	$T_p$ :	$-40 \text{ }^\circ\text{C}$ ( $-40 \text{ }^\circ\text{F}$ )		$T_a$ :	$-40 \text{ }^\circ\text{C}$ ( $-40 \text{ }^\circ\text{F}$ )

Obudowa ze stali nierdzewnej 316L; zakres temperatury medium  $-40 \dots +150 \text{ }^\circ\text{C}$  ( $-40 \dots +302 \text{ }^\circ\text{F}$ )



A0032024

▣ 33 Obudowa ze stali nierdzewnej 316L; zakres temperatury medium:  $-40 \dots +150 \text{ }^\circ\text{C}$  ( $-40 \dots +302 \text{ }^\circ\text{F}$ )

P1	=	$T_p$ :	$-40 \text{ }^\circ\text{C}$ ( $-40 \text{ }^\circ\text{F}$ )		$T_a$ :	$+77 \text{ }^\circ\text{C}$ ( $+171 \text{ }^\circ\text{F}$ )
P2	=	$T_p$ :	$+77 \text{ }^\circ\text{C}$ ( $+171 \text{ }^\circ\text{F}$ )		$T_a$ :	$+77 \text{ }^\circ\text{C}$ ( $+171 \text{ }^\circ\text{F}$ )
P3	=	$T_p$ :	$+150 \text{ }^\circ\text{C}$ ( $+302 \text{ }^\circ\text{F}$ )		$T_a$ :	$+43 \text{ }^\circ\text{C}$ ( $+109 \text{ }^\circ\text{F}$ )
P4	=	$T_p$ :	$+150 \text{ }^\circ\text{C}$ ( $+302 \text{ }^\circ\text{F}$ )		$T_a$ :	$-40 \text{ }^\circ\text{C}$ ( $-40 \text{ }^\circ\text{F}$ )
P5	=	$T_p$ :	$-40 \text{ }^\circ\text{C}$ ( $-40 \text{ }^\circ\text{F}$ )		$T_a$ :	$-40 \text{ }^\circ\text{C}$ ( $-40 \text{ }^\circ\text{F}$ )

Obudowa ze stali nierdzewnej 316L; zakres temperatury medium  $-40 \dots +200 \text{ }^\circ\text{C}$  ( $-40 \dots +392 \text{ }^\circ\text{F}$ )



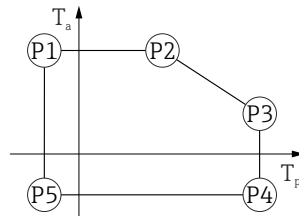
A0032024

34 Obudowa ze stali nierdzewnej 316L; zakres temperatury medium  $-40 \dots +200 \text{ }^\circ\text{C}$  ( $-40 \dots +392 \text{ }^\circ\text{F}$ )

P1	=	$T_p$ :	$-40 \text{ }^\circ\text{C}$ ( $-40 \text{ }^\circ\text{F}$ )		$T_a$ :	$+77 \text{ }^\circ\text{C}$ ( $+171 \text{ }^\circ\text{F}$ )
P2	=	$T_p$ :	$+77 \text{ }^\circ\text{C}$ ( $+171 \text{ }^\circ\text{F}$ )		$T_a$ :	$+77 \text{ }^\circ\text{C}$ ( $+171 \text{ }^\circ\text{F}$ )
P3	=	$T_p$ :	$+200 \text{ }^\circ\text{C}$ ( $+392 \text{ }^\circ\text{F}$ )		$T_a$ :	$+38 \text{ }^\circ\text{C}$ ( $+100 \text{ }^\circ\text{F}$ )
P4	=	$T_p$ :	$+200 \text{ }^\circ\text{C}$ ( $+392 \text{ }^\circ\text{F}$ )		$T_a$ :	$-40 \text{ }^\circ\text{C}$ ( $-40 \text{ }^\circ\text{F}$ )
P5	=	$T_p$ :	$-40 \text{ }^\circ\text{C}$ ( $-40 \text{ }^\circ\text{F}$ )		$T_a$ :	$-40 \text{ }^\circ\text{C}$ ( $-40 \text{ }^\circ\text{F}$ )

### Obudowa ze stali nierdzewnej 316L, wersja higieniczna

Obudowa ze stali nierdzewnej 316L, wersja higieniczna; zakres temperatury medium  $-20 \dots +150 \text{ }^\circ\text{C}$  ( $-4 \dots +302 \text{ }^\circ\text{F}$ )

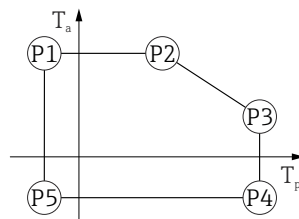


A0032024

35 Obudowa ze stali nierdzewnej 316L, wersja higieniczna; zakres temperatury medium  $-20 \dots +150 \text{ }^\circ\text{C}$  ( $-4 \dots +302 \text{ }^\circ\text{F}$ )

P1	=	$T_p$ :	$-20 \text{ }^\circ\text{C}$ ( $-4 \text{ }^\circ\text{F}$ )		$T_a$ :	$+76 \text{ }^\circ\text{C}$ ( $+169 \text{ }^\circ\text{F}$ )
P2	=	$T_p$ :	$+76 \text{ }^\circ\text{C}$ ( $+169 \text{ }^\circ\text{F}$ )		$T_a$ :	$+76 \text{ }^\circ\text{C}$ ( $+169 \text{ }^\circ\text{F}$ )
P3	=	$T_p$ :	$+150 \text{ }^\circ\text{C}$ ( $+302 \text{ }^\circ\text{F}$ )		$T_a$ :	$+41 \text{ }^\circ\text{C}$ ( $+106 \text{ }^\circ\text{F}$ )
P4	=	$T_p$ :	$+150 \text{ }^\circ\text{C}$ ( $+302 \text{ }^\circ\text{F}$ )		$T_a$ :	$-20 \text{ }^\circ\text{C}$ ( $-4 \text{ }^\circ\text{F}$ )
P5	=	$T_p$ :	$-20 \text{ }^\circ\text{C}$ ( $-4 \text{ }^\circ\text{F}$ )		$T_a$ :	$-20 \text{ }^\circ\text{C}$ ( $-4 \text{ }^\circ\text{F}$ )

Obudowa ze stali nierdzewnej 316L, wersja higieniczna; zakres temperatury medium  $-20 \dots +200 \text{ }^\circ\text{C}$  ( $-4 \dots +392 \text{ }^\circ\text{F}$ )

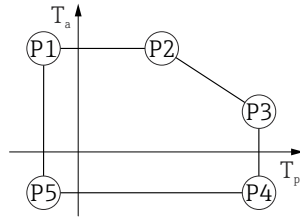


A0032024

36 Obudowa ze stali nierdzewnej 316L, wersja higieniczna; zakres temperatury medium  $-20 \dots +200 \text{ }^\circ\text{C}$  ( $-4 \dots +392 \text{ }^\circ\text{F}$ )

P1	=	$T_p$ :	$-20 \text{ }^\circ\text{C}$ ( $-4 \text{ }^\circ\text{F}$ )		$T_a$ :	$+76 \text{ }^\circ\text{C}$ ( $+169 \text{ }^\circ\text{F}$ )
P2	=	$T_p$ :	$+76 \text{ }^\circ\text{C}$ ( $+169 \text{ }^\circ\text{F}$ )		$T_a$ :	$+76 \text{ }^\circ\text{C}$ ( $+169 \text{ }^\circ\text{F}$ )
P3	=	$T_p$ :	$+200 \text{ }^\circ\text{C}$ ( $+392 \text{ }^\circ\text{F}$ )		$T_a$ :	$+32 \text{ }^\circ\text{C}$ ( $+90 \text{ }^\circ\text{F}$ )
P4	=	$T_p$ :	$+200 \text{ }^\circ\text{C}$ ( $+392 \text{ }^\circ\text{F}$ )		$T_a$ :	$-20 \text{ }^\circ\text{C}$ ( $-4 \text{ }^\circ\text{F}$ )
P5	=	$T_p$ :	$-20 \text{ }^\circ\text{C}$ ( $-4 \text{ }^\circ\text{F}$ )		$T_a$ :	$-20 \text{ }^\circ\text{C}$ ( $-4 \text{ }^\circ\text{F}$ )

Obudowa ze stali nierdzewnej 316L, wersja higieniczna; zakres temperatury medium  
 $-40 \dots +80 \text{ }^\circ\text{C}$  ( $-40 \dots +176 \text{ }^\circ\text{F}$ )

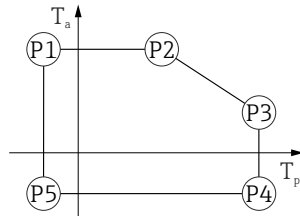


A0032024

▣ 37 Obudowa ze stali nierdzewnej 316L, wersja higieniczna; zakres temperatury medium  
 $-40 \dots +80 \text{ }^\circ\text{C}$  ( $-40 \dots +176 \text{ }^\circ\text{F}$ )

P1	=	$T_p$ :	$-40 \text{ }^\circ\text{C}$ ( $-40 \text{ }^\circ\text{F}$ )		$T_a$ :	$+76 \text{ }^\circ\text{C}$ ( $+169 \text{ }^\circ\text{F}$ )
P2	=	$T_p$ :	$+76 \text{ }^\circ\text{C}$ ( $+169 \text{ }^\circ\text{F}$ )		$T_a$ :	$+76 \text{ }^\circ\text{C}$ ( $+169 \text{ }^\circ\text{F}$ )
P3	=	$T_p$ :	$+80 \text{ }^\circ\text{C}$ ( $+176 \text{ }^\circ\text{F}$ )		$T_a$ :	$+75 \text{ }^\circ\text{C}$ ( $+167 \text{ }^\circ\text{F}$ )
P4	=	$T_p$ :	$+80 \text{ }^\circ\text{C}$ ( $+176 \text{ }^\circ\text{F}$ )		$T_a$ :	$-40 \text{ }^\circ\text{C}$ ( $-40 \text{ }^\circ\text{F}$ )
P5	=	$T_p$ :	$-40 \text{ }^\circ\text{C}$ ( $-40 \text{ }^\circ\text{F}$ )		$T_a$ :	$-40 \text{ }^\circ\text{C}$ ( $-40 \text{ }^\circ\text{F}$ )

Obudowa ze stali nierdzewnej 316L, wersja higieniczna; zakres temperatury medium  
 $-40 \dots +130 \text{ }^\circ\text{C}$  ( $-40 \dots +266 \text{ }^\circ\text{F}$ )

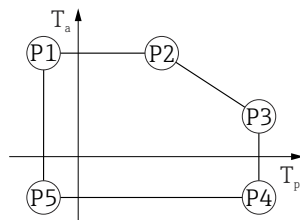


A0032024

▣ 38 Obudowa ze stali nierdzewnej 316L, wersja higieniczna; zakres temperatury medium  
 $-40 \dots +130 \text{ }^\circ\text{C}$  ( $-40 \dots +266 \text{ }^\circ\text{F}$ )

P1	=	$T_p$ :	$-40 \text{ }^\circ\text{C}$ ( $-40 \text{ }^\circ\text{F}$ )		$T_a$ :	$+76 \text{ }^\circ\text{C}$ ( $+169 \text{ }^\circ\text{F}$ )
P2	=	$T_p$ :	$+76 \text{ }^\circ\text{C}$ ( $+169 \text{ }^\circ\text{F}$ )		$T_a$ :	$+76 \text{ }^\circ\text{C}$ ( $+169 \text{ }^\circ\text{F}$ )
P3	=	$T_p$ :	$+130 \text{ }^\circ\text{C}$ ( $+266 \text{ }^\circ\text{F}$ )		$T_a$ :	$+55 \text{ }^\circ\text{C}$ ( $+131 \text{ }^\circ\text{F}$ )
P4	=	$T_p$ :	$+130 \text{ }^\circ\text{C}$ ( $+266 \text{ }^\circ\text{F}$ )		$T_a$ :	$-40 \text{ }^\circ\text{C}$ ( $-40 \text{ }^\circ\text{F}$ )
P5	=	$T_p$ :	$-40 \text{ }^\circ\text{C}$ ( $-40 \text{ }^\circ\text{F}$ )		$T_a$ :	$-40 \text{ }^\circ\text{C}$ ( $-40 \text{ }^\circ\text{F}$ )

Obudowa ze stali nierdzewnej 316L, wersja higieniczna; zakres temperatury medium  
 $-40 \dots +150 \text{ }^\circ\text{C}$  ( $-40 \dots +302 \text{ }^\circ\text{F}$ )

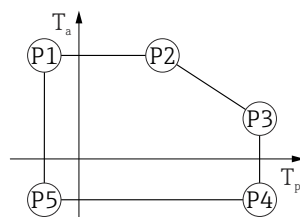


A0032024

▣ 39 Obudowa ze stali nierdzewnej 316L, wersja higieniczna; zakres temperatury medium:  
 $-40 \dots +150 \text{ }^\circ\text{C}$  ( $-40 \dots +302 \text{ }^\circ\text{F}$ )

P1	=	$T_p$ :	$-40 \text{ }^\circ\text{C}$ ( $-40 \text{ }^\circ\text{F}$ )		$T_a$ :	$+76 \text{ }^\circ\text{C}$ ( $+169 \text{ }^\circ\text{F}$ )
P2	=	$T_p$ :	$+76 \text{ }^\circ\text{C}$ ( $+169 \text{ }^\circ\text{F}$ )		$T_a$ :	$+76 \text{ }^\circ\text{C}$ ( $+169 \text{ }^\circ\text{F}$ )
P3	=	$T_p$ :	$+150 \text{ }^\circ\text{C}$ ( $+302 \text{ }^\circ\text{F}$ )		$T_a$ :	$+41 \text{ }^\circ\text{C}$ ( $+106 \text{ }^\circ\text{F}$ )
P4	=	$T_p$ :	$+150 \text{ }^\circ\text{C}$ ( $+302 \text{ }^\circ\text{F}$ )		$T_a$ :	$-40 \text{ }^\circ\text{C}$ ( $-40 \text{ }^\circ\text{F}$ )
P5	=	$T_p$ :	$-40 \text{ }^\circ\text{C}$ ( $-40 \text{ }^\circ\text{F}$ )		$T_a$ :	$-40 \text{ }^\circ\text{C}$ ( $-40 \text{ }^\circ\text{F}$ )

Obudowa ze stali nierdzewnej 316L, wersja higieniczna; zakres temperatury medium  
 -40 ... +200 °C (-40 ... +392 °F)



A003204

40 Obudowa ze stali nierdzewnej 316L, wersja higieniczna; zakres temperatury medium  
 -40 ... +200 °C (-40 ... +392 °F)

P1 =  $T_p$ : -40 °C (-40 °F) |  $T_a$ : +76 °C (+169 °F)  
 P2 =  $T_p$ : +76 °C (+169 °F) |  $T_a$ : +76 °C (+169 °F)  
 P3 =  $T_p$ : +200 °C (+392 °F) |  $T_a$ : +32 °C (+90 °F)  
 P4 =  $T_p$ : +200 °C (+392 °F) |  $T_a$ : -40 °C (-40 °F)  
 P5 =  $T_p$ : -40 °C (-40 °F) |  $T_a$ : -40 °C (-40 °F)

**Temperatura składowania** ■ Bez wyświetlacza LCD: -40 ... +90 °C (-40 ... +194 °F)  
 ■ Z wyświetlaczem LCD: -40 ... +85 °C (-40 ... +185 °F)

**Klasa klimatyczna** DIN EN 60068-2-38 (próba Z/AD)

**Wysokość pracy wg IEC 61010-1 Ed.3** Zwykle do 5 000 m (16 404 ft)n.p.m

**Stopień ochrony** Test wg PN-EN 60529 i NEMA 250-2014

#### Obudowa

IP66/68, NEMA TYP 4X/6P

Warunki testu dla IP68: 1,83 m pod powierzchnią wody przez 24 godziny.

#### Wprowadzenia przewodów

- Dławik M20, tworzywo sztuczne, IP66/68 NEMA Typ 4X/6P
- Dławik M20, mosiądz niklowany, IP66/68 NEMA typ 4X/6P
- Dławik M20, 316L, IP66/68 NEMA Typ 4X/6P
- Dławik M20, wersja higieniczna, IP66/68/69 NEMA Typ 4X/6P
- Gwint M20, IP66/68 NEMA typ 4X/6P
- Gwint G1/2, IP66/68 NEMA typ 4X/6P  
 Przyrząd jest standardowo dostarczany z gwintem M20, więc jeśli wybrano wersję z gwintem G1/2, do zestawu dołączany jest adapter G1/2 wraz z odpowiednią dokumentacją
- Gwint NPT1/2, IP66/68 NEMA typ 4X/6P
- Wtyk M12
  - Obudowa zamknięta i przewód podłączony: IP66/67, NEMA Typ 4X
  - Obudowa otwarta lub przewód niepodłączony: IP20, NEMA Typ 1

#### NOTYFIKACJA

##### Wtyk M12: utrata stopnia ochrony IP z powodu niewłaściwej instalacji!

- ▶ Stopień ochrony jest zapewniony wyłącznie wtedy, gdy przewód połączeniowy jest podłączony, a nakrętka mocująca mocno dokręcona.
- ▶ Stopień ochrony jest zapewniony wyłącznie wtedy, gdy zastosowany przewód połączeniowy odpowiada parametrom dla stopnia ochrony IP66/67, NEMA Typ 4X.
- ▶ Stopnie ochrony są zachowane wyłącznie przy zamontowanej zaślepce lub podłączonym przewodzie.

**Odporność na drgania** DIN EN 60068-2-64 / IEC 60068-2-64 dla 5 ... 2 000 Hz: 1.5 (m/s<sup>2</sup>)<sup>2</sup>/Hz

**Kompatybilność elektromagnetyczna (EMC)** ■ Kompatybilność elektromagnetyczna zgodnie z normą PN-EN 61326 i zaleceniami NAMUR EMC (NE21)  
 ■ Maks. błąd pomiaru podczas testu kompatybilności elektromagnetycznej: < 0,5 % zakresu

Dodatkowe informacje, patrz Deklaracja zgodności UE.

## Proces

### Zakres ciśnienia medium

#### **⚠ OSTRZEŻENIE**

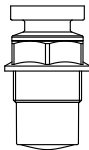
**Maksymalne ciśnienie pracy przyrządu zależy od elementu układu pomiarowego o najniższym ciśnieniu nominalnym (elementami są: przyłącze procesowe, opcjonalne zamontowane części lub akcesoria).**

- ▶ Przyrządu można używać wyłącznie w zakresie wartości granicznych określonych dla danych podzespołów!
- ▶ Maksymalne dopuszczalne ciśnienie pracy (MWP) jest podane na tabliczce znamionowej. Wartość ta jest podana dla temperatury odniesienia +20 °C (+68 °F) i może oddziaływać na przyrząd przez nieograniczony okres czasu. Należy zwrócić uwagę na zależność MWP od temperatury. Dopuszczalne wartości ciśnienia w przypadku wyższych temperatur dla kołnierzy podano w normach: EN 1092-1 (pod względem stabilności temperaturowej stal 1.4435 jest materiałem o identycznych właściwościach jak stal 1.4404, która jest klasyfikowana do grupy w normie EN 1092-1; skład chemiczny obu materiałów może być identyczny) ASME B16.5, JIS B2220 (w każdym przypadku zastosowanie ma najnowsza wersja normy). Wartości MWP, które odbiegają od podanych powyżej, są podane w odpowiednich rozdziałach Karty katalogowej.
- ▶ W dyrektywie ciśnieniowej (2014/68/UE) używany jest skrót **PS**. Odpowiada on wartości parametru "maksymalne ciśnienie pracy" (MWP) przyrządu.

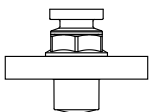
Poniższe tabele przedstawiają zależności pomiędzy materiałem uszczelnienia, temperaturą medium ( $T_p$ ) i zakresem ciśnienia medium dla każdego przyłącza procesowego, które można wybrać dla użytej anteny.

#### Antena w osłonie PVDF 40 mm (1,5 in)

Gwint przyłącza procesowego: 1-1/2"

	Uszczelka	$T_p$	Zakres ciśnienia medium
 <small>A0047831</small>	W osłonie PVDF	-40 ... +80 °C (-40 ... +176 °F)	-1 ... 3 bar (-14,5 ... 43,5 psi)
	W osłonie PVDF	-40 ... +130 °C (-40 ... +266 °F)	-1 ... 3 bar (-14,5 ... 43,5 psi)
	<b>Poniższe ograniczenia dotyczące temperatur mają zastosowanie do przyrządów z kategorią dopuszczenia do pracy w strefach zagrożonych wybuchem pyłów 1D, 2D lub 3D</b>		
	W osłonie PVDF	-20 ... +80 °C (-4 ... +176 °F)	-1 ... 3 bar (-14,5 ... 43,5 psi)


Przyłącze procesowe: kołnierz UNI PP

	Uszczelka	$T_p$	Zakres ciśnienia medium
 <small>A0047947</small>	W osłonie PVDF	-40 ... +80 °C (-40 ... +176 °F)	-1 ... 3 bar (-14,5 ... 43,5 psi)
	<b>Poniższe ograniczenia dotyczące temperatur mają zastosowanie do przyrządów z kategorią dopuszczenia do pracy w strefach zagrożonych wybuchem pyłów 1D, 2D lub 3D</b>		
	W osłonie PVDF	-20 ... +80 °C (-4 ... +176 °F)	-1 ... 3 bar (-14,5 ... 43,5 psi)

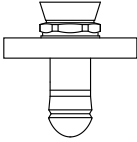
**i** Zakres ciśnienia może być dodatkowo ograniczony w przypadku przyrządów z dopuszczeniem CRN.

**Antena soczewkowa, wypukła 50 mm (2 in)**

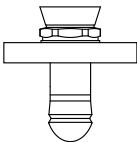
Gwintowane przyłącze procesowe

	Uszczelka	T <sub>p</sub>	Zakres ciśnienia medium
 A0047447	FKM Viton GLT	-40 ... +130 °C (-40 ... +266 °F)	-1 ... 16 bar (-14,5 ... 232 psi)
	FKM Viton GLT	-40 ... +150 °C (-40 ... +302 °F)	-1 ... 16 bar (-14,5 ... 232 psi)
	FKM Viton GLT	-40 ... +200 °C (-40 ... +392 °F)	-1 ... 16 bar (-14,5 ... 232 psi)
	EPDM	-40 ... +130 °C (-40 ... +266 °F)	-1 ... 16 bar (-14,5 ... 232 psi)
	HNBR	-20 ... +150 °C (-4 ... +302 °F)	-1 ... 16 bar (-14,5 ... 232 psi)
	FFKM Kalrez	-20 ... +150 °C (-4 ... +302 °F)	-1 ... 16 bar (-14,5 ... 232 psi)
	FFKM Kalrez	-20 ... +200 °C (-4 ... +392 °F)	-1 ... 16 bar (-14,5 ... 232 psi)

Przyłącze procesowe: kołnierz UNI PP

	Uszczelka	T <sub>p</sub>	Zakres ciśnienia medium
 A0047726	FKM Viton GLT	-40 ... +80 °C (-40 ... +176 °F)	-1 ... 3 bar (-14,5 ... 43,5 psi)
	EPDM	-40 ... +80 °C (-40 ... +176 °F)	-1 ... 3 bar (-14,5 ... 43,5 psi)
	<b>Poniższe ograniczenia dotyczące temperatury dotyczą urządzeń z pierścieniem O-ring HNBR lub FFKM Kalrez</b>		
	HNBR	-20 ... +80 °C (-4 ... +176 °F)	-1 ... 3 bar (-14,5 ... 43,5 psi)
	FFKM Kalrez	-20 ... +80 °C (-4 ... +176 °F)	-1 ... 3 bar (-14,5 ... 43,5 psi)

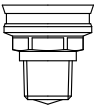
Przyłącze procesowe: kołnierz UNI 316L

	Uszczelka	T <sub>p</sub>	Zakres ciśnienia medium
 A0047726	FKM Viton GLT	-40 ... +130 °C (-40 ... +266 °F)	-1 ... 3 bar (-14,5 ... 43,5 psi)
	FKM Viton GLT	-40 ... +150 °C (-40 ... +302 °F)	-1 ... 3 bar (-14,5 ... 43,5 psi)
	FKM Viton GLT	-40 ... +200 °C (-40 ... +392 °F)	-1 ... 3 bar (-14,5 ... 43,5 psi)
	EPDM	-40 ... +130 °C (-40 ... +266 °F)	-1 ... 3 bar (-14,5 ... 43,5 psi)
	HNBR	-20 ... +150 °C (-4 ... +302 °F)	-1 ... 3 bar (-14,5 ... 43,5 psi)
	FFKM Kalrez	-20 ... +150 °C (-4 ... +302 °F)	-1 ... 3 bar (-14,5 ... 43,5 psi)
	FFKM Kalrez	-20 ... +200 °C (-4 ... +392 °F)	-1 ... 3 bar (-14,5 ... 43,5 psi)

**i** Zakres ciśnienia może być dodatkowo ograniczony w przypadku przyrządów z dopuszczeniem CRN.

**Antena wbudowana, PEEK, 20 mm (0,75 in)**

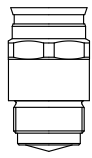
Gwint przyłącza procesowego: 3/4"

	Uszczelka	T <sub>p</sub>	Zakres ciśnienia medium
 A0047832	FKM Viton GLT	-40 ... +150 °C (-40 ... +302 °F)	-1 ... 20 bar (-14,5 ... 290 psi)
	FKM Viton GLT	-40 ... +200 °C (-40 ... +392 °F)	-1 ... 20 bar (-14,5 ... 290 psi)
	FFKM Kalrez	-20 ... +150 °C (-4 ... +302 °F)	-1 ... 20 bar (-14,5 ... 290 psi)
	FFKM Kalrez	-20 ... +200 °C (-4 ... +392 °F)	-1 ... 20 bar (-14,5 ... 290 psi)

**i** Zakres ciśnienia może być dodatkowo ograniczony w przypadku przyrządów z dopuszczeniem CRN.

**Antena wbudowana, PEEK 40 mm (1,5 in)**

Gwint przyłącza procesowego: 1-1/2"

	Uszczelka	T <sub>p</sub>	Zakres ciśnienia medium
 A0047833	FKM Viton GLT	-40 ... +150 °C (-40 ... +302 °F)	-1 ... 20 bar (-14,5 ... 290 psi)
	FKM Viton GLT	-40 ... +200 °C (-40 ... +392 °F)	-1 ... 20 bar (-14,5 ... 290 psi)
	FFKM Kalrez	-20 ... +150 °C (-4 ... +302 °F)	-1 ... 20 bar (-14,5 ... 290 psi)
	FFKM Kalrez	-20 ... +200 °C (-4 ... +392 °F)	-1 ... 20 bar (-14,5 ... 290 psi)


 Zakres ciśnienia może być dodatkowo ograniczony w przypadku przyrządów z dopuszczeniem CRN.

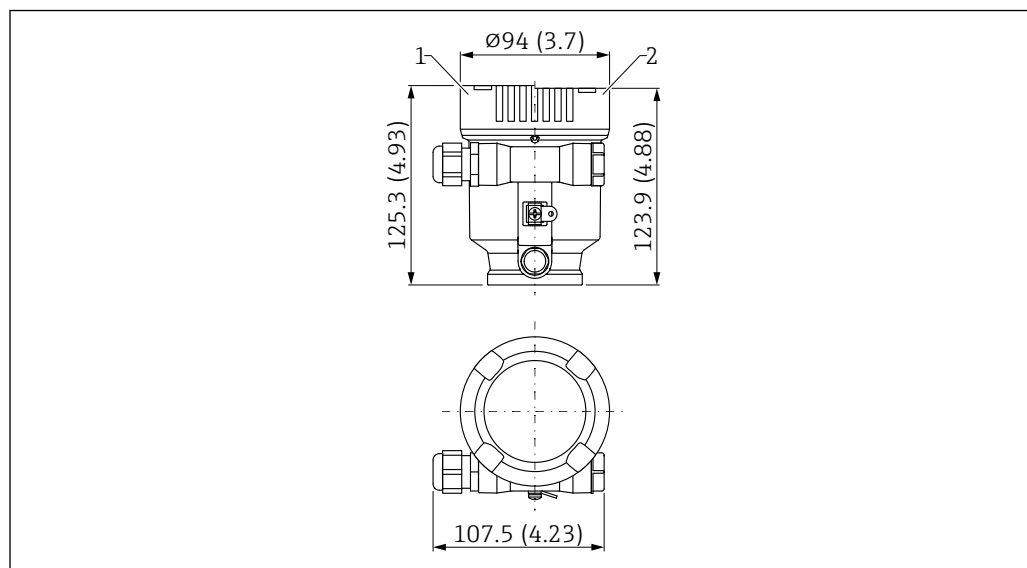
**Stała dielektryczna****Dla cieczy**

$$\epsilon_r \geq 1,2$$


W przypadku aplikacji pomiarowych w mediach o stałej dielektrycznej niższej od w/w prosimy o kontakt z Endress+Hauser.

**Konstrukcja mechaniczna****Wymiary**

 W celu uzyskania wymiarów całkowitych, należy zsumować wymiary poszczególnych elementów.

**Obudowa jednokomorowa z tworzywa sztucznego**

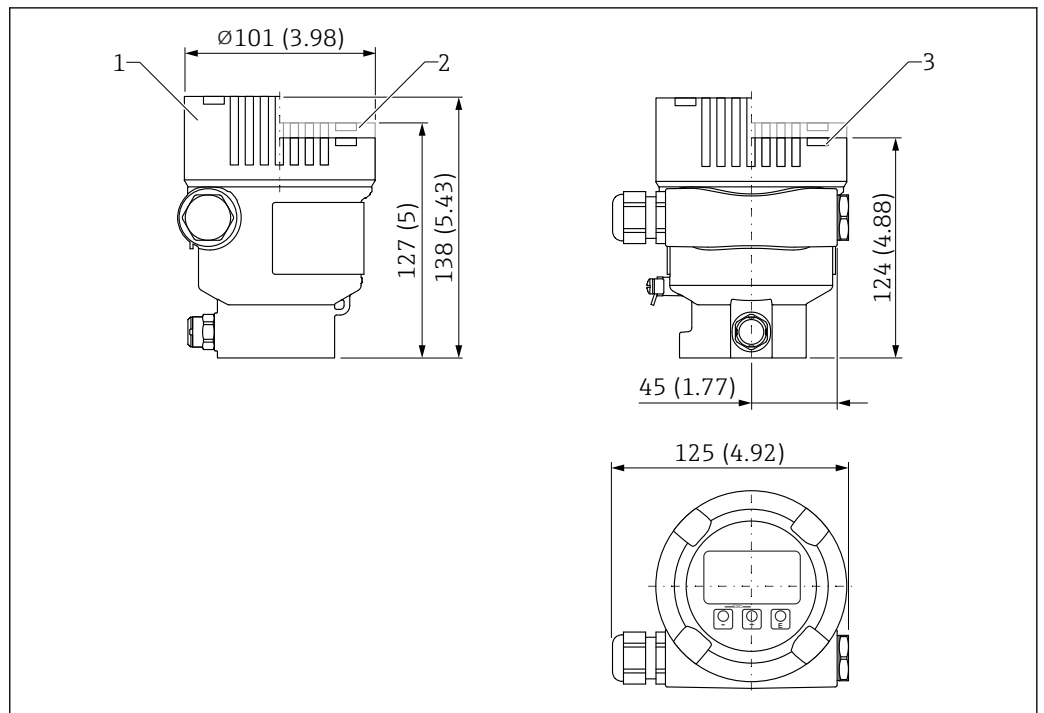
A0048768

 41 Wymiary obudowy jednokomorowej z tworzywa sztucznego (PBT). Jednostka miary mm (in)

- 1 Wysokość z pokrywą z wziernikiem z tworzywa sztucznego
- 2 Pokrywa bez okienka wziernika



Obudowa jednokomorowa z aluminium

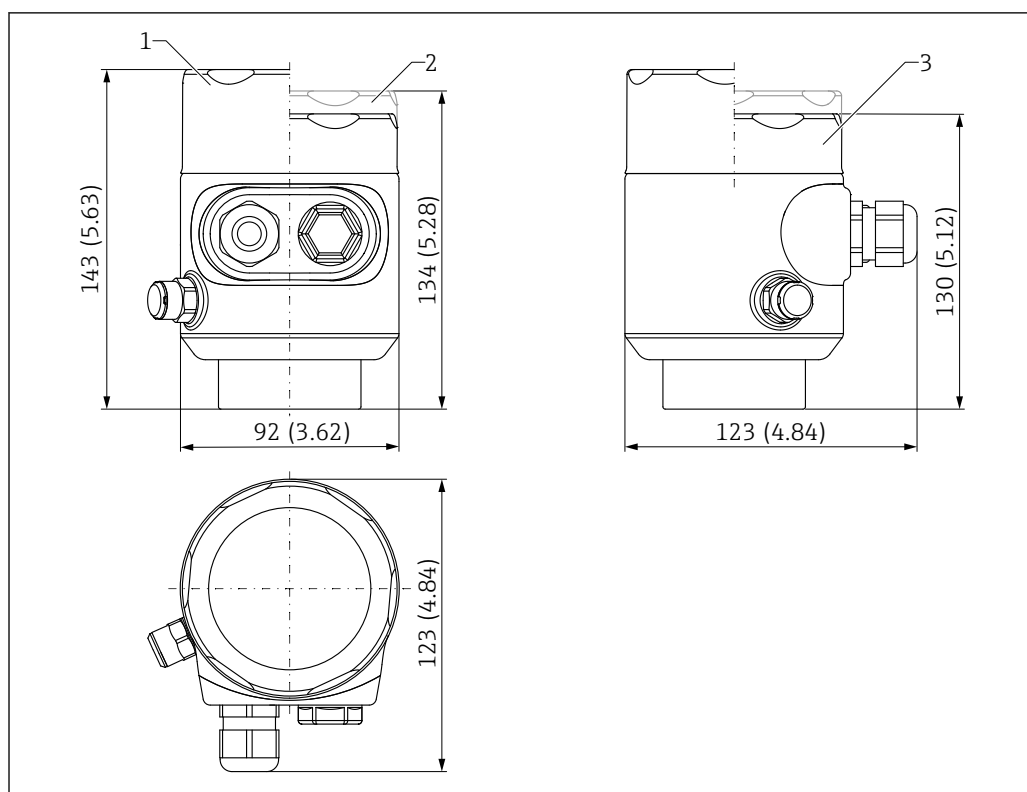


A0038380

42 Wymiary obudowy jednokomorowej z aluminium. Jednostka miary mm (in)

- 1 Wysokość z pokrywą ze szklanym wziernikiem (przyrządy do strefy Ex d, zagrożenie wybuchem pyłów Ex)
- 2 Wysokość z pokrywą z wziernikiem z tworzywa sztucznego
- 3 Pokrywa bez okienka wziernika

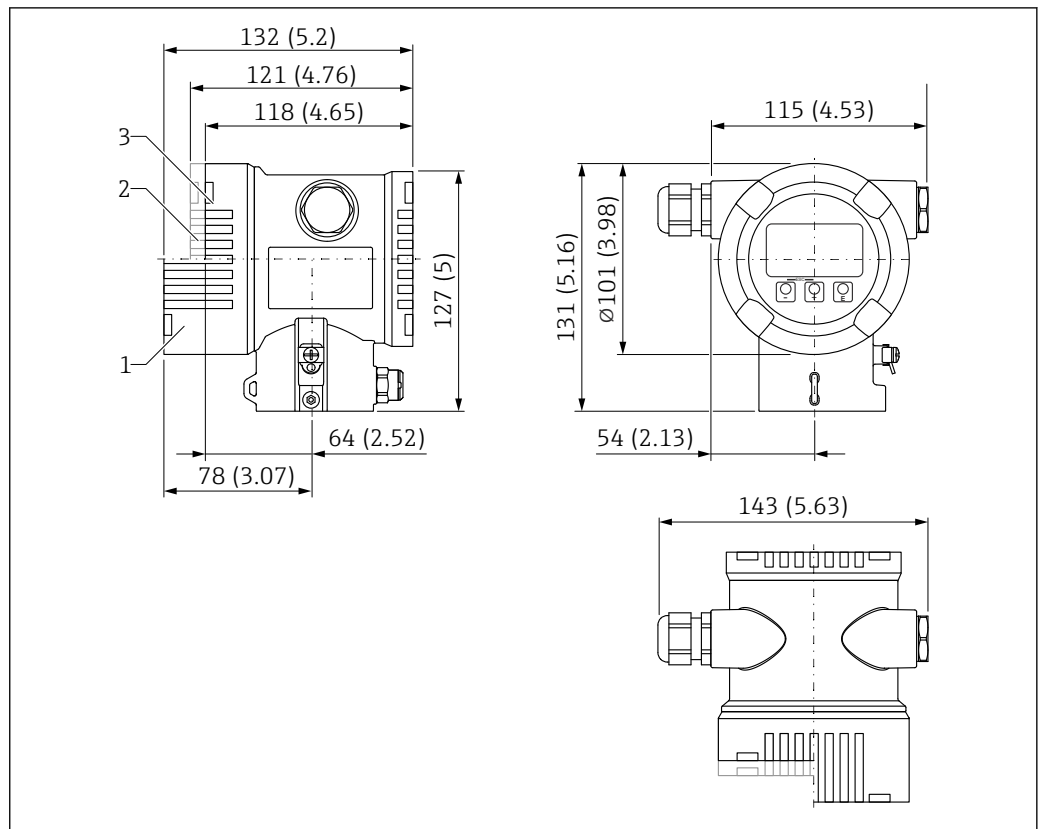
## Obudowa jednokomorowa, 316L, wersja higieniczna



43 Wymiary obudowy jednokomorowej, 316L, wersja higieniczna. Jednostka miary mm (in)

- 1 Wysokość z pokrywą ze szklanym wziernikiem (strefa Ex, zagrożenie wybuchem pyłów)
- 2 Wysokość z pokrywą z wziernikiem z tworzywa sztucznego
- 3 Pokrywa bez okienka wziernika

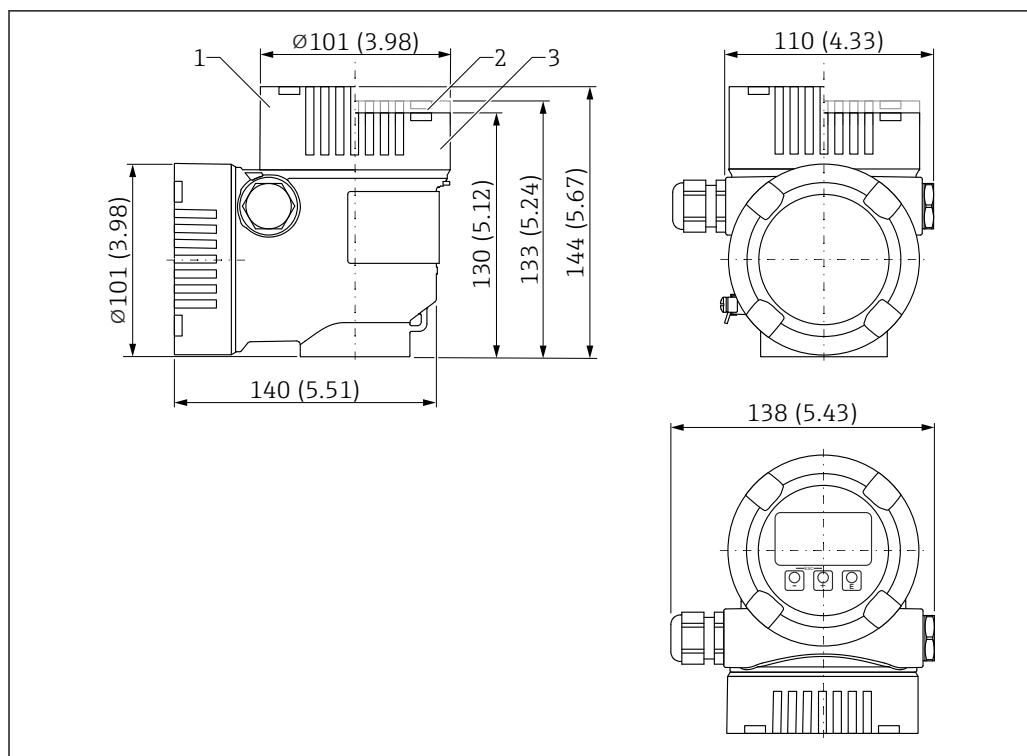
Obudowa aluminiowa dwukomorowa



44 Wymiary obudowy dwukomorowej. Jednostka miary mm (in)

- 1 Wysokość z pokrywą ze szklanym wziernikiem (przyrządy do strefy Ex d, zagrożenie wybuchem pyłów Ex)
- 2 Wysokość z pokrywą z wziernikiem z tworzywa sztucznego
- 3 Pokrywa bez okienka wziernika

**Obudowa dwukomorowa, aluminium lub 316L, w kształcie litery L**

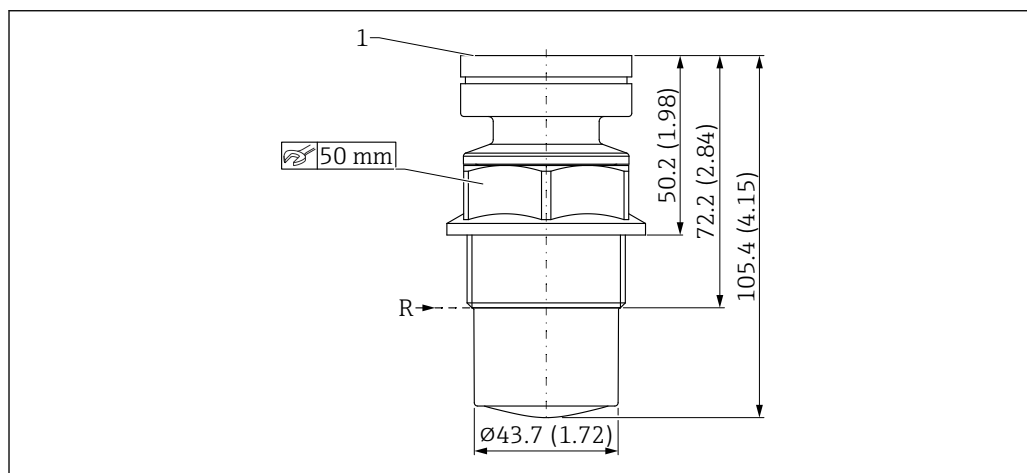


A0038381

45 Wymiary obudowy dwukomorowej w kształcie litery L. Jednostka miary mm (in)

- 1 Wysokość z pokrywą ze szklanym wziernikiem (przyrządy do strefy Ex d, zagrożenie wybuchem pyłów Ex)
- 2 Wysokość z pokrywą z wziernikiem z tworzywa sztucznego
- 3 Pokrywa bez okienka wziernika

**Antena w osłonie PVDF 40 mm (1,5 in)**



A0046478

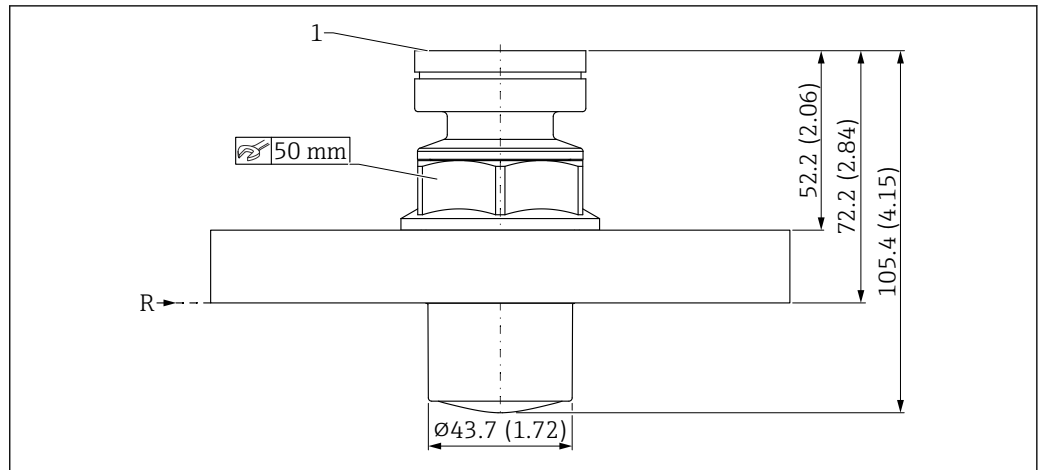
46 Wymiary anteny w osłonie PVDF, 40 mm (1,5 in). Jednostka miary mm (in)

- R Punkt odniesienia pomiaru
- 1 Dolna krawędź obudowy

Przyłącze procesowe:

- Gwint ISO228 G1-1/2, PVDF
- Gwint ANSI MNPT1-1/2, PVDF

Antena w osłonie PVDF, 40 mm (1,5 in), przyłączy procesowe - kołnierz UNI

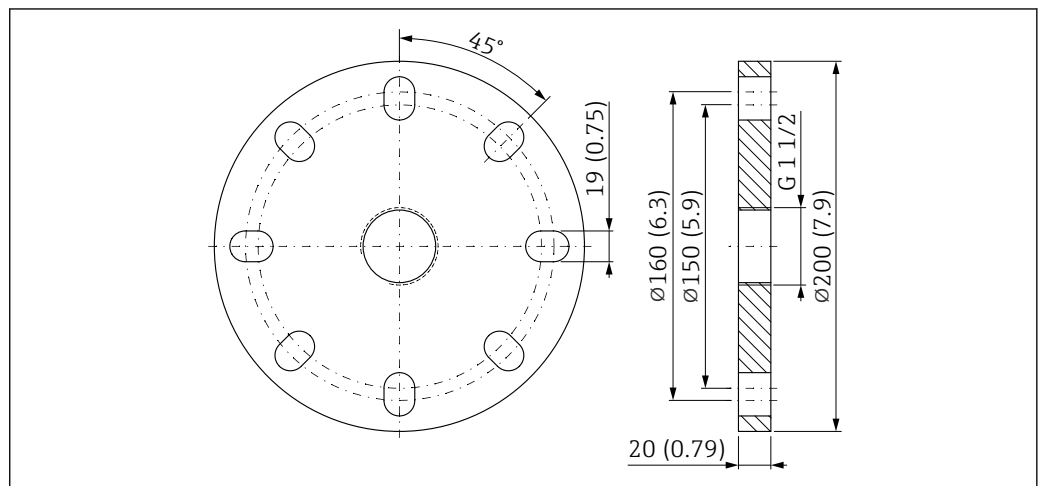


47 Wymiary anteny w osłonie PVDF, 40 mm (1,5 in), przyłączy procesowe - kołnierz UNI. Jednostka miary mm (in)

R Punkt odniesienia pomiaru

1 Dolna krawędź obudowy

Kołnierz UNI 3"/DN 80/80A



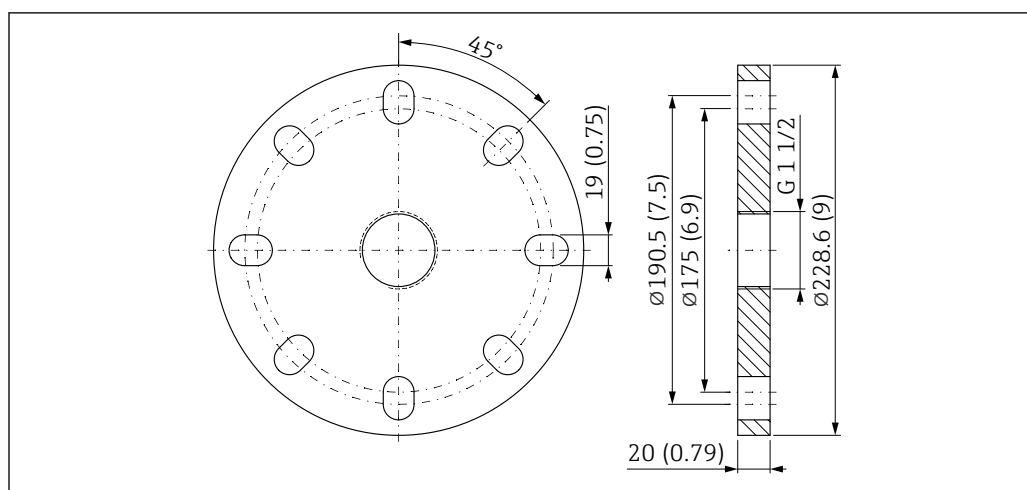
48 Wymiary kołnierza UNI 3"/DN 80/80A. Jednostka miary mm (in)

Odpowiedni dla ASME B16.5, 3" 150 lbs / EN 1092-1; DN 80 PN 16 / JIS B2220; 10K 80A

**Materiał:**

PP, masa 0,50 kg (1,10 lb)

## Kotłierz UNI 4"/DN 100/100A



A0048846

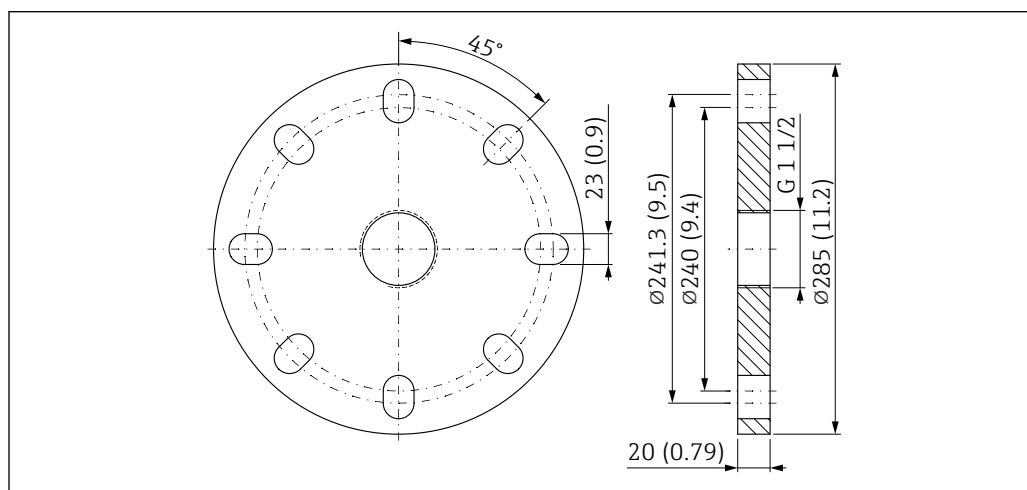
49 Wymiary kotłierza UNI 4"/DN 100/100A. Jednostka miary mm (in)

Odpowiedni dla ASME B16.5, 4" 150 lbs / EN 1092-1; DN 100 PN 16 / JIS B2220; 10K 100A

**Materiał:**

PP, masa 0,70 kg (1,54 lb)

## Kotłierz UNI 6"/DN 150/150A



A0048849

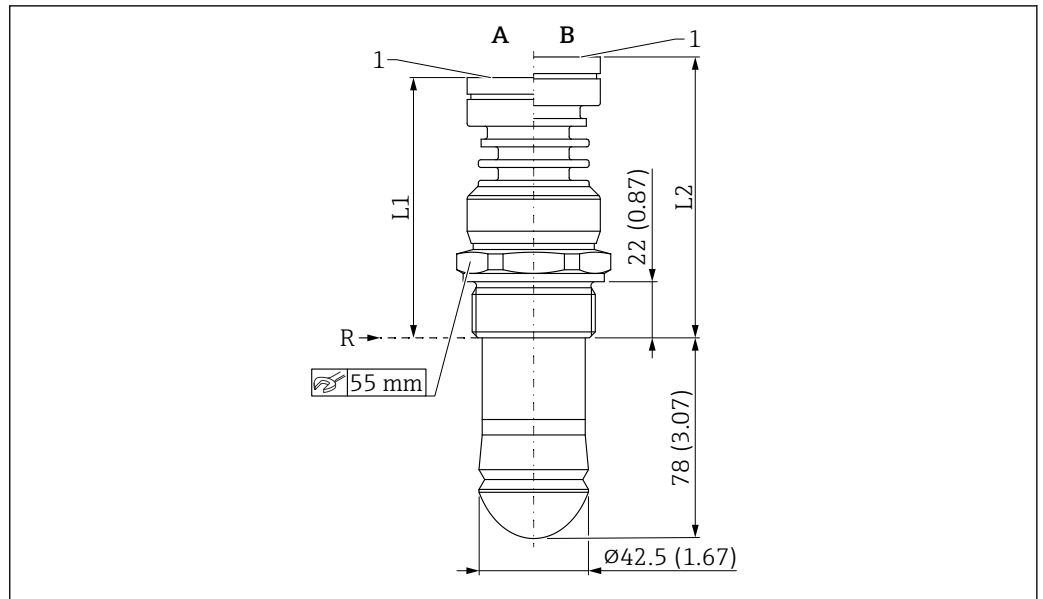
50 Wymiary kotłierza UNI 6"/DN 150/150A. Jednostka miary mm (in)

Odpowiedni dla ASME B16.5, 6" 150 lbs / EN 1092-1; DN 150 PN 16 / JIS B2220; 10K 150A

**Materiał:**

PP, masa 1,00 kg (2,20 lb)

Antena soczewkowa, wypukła 50 mm (2 in), gwintowe przyłącze procesowe



51 Wymiary anteny soczewkowej, wypukłej 50 mm (2 in), gwintowe przyłącze procesowe. Jednostka miary mm (in)

A Wersja dla temperatury procesowej  $\leq 150$  °C (302 °F)

B Wersja dla temperatury procesowej  $\leq 200$  °C (392 °F)

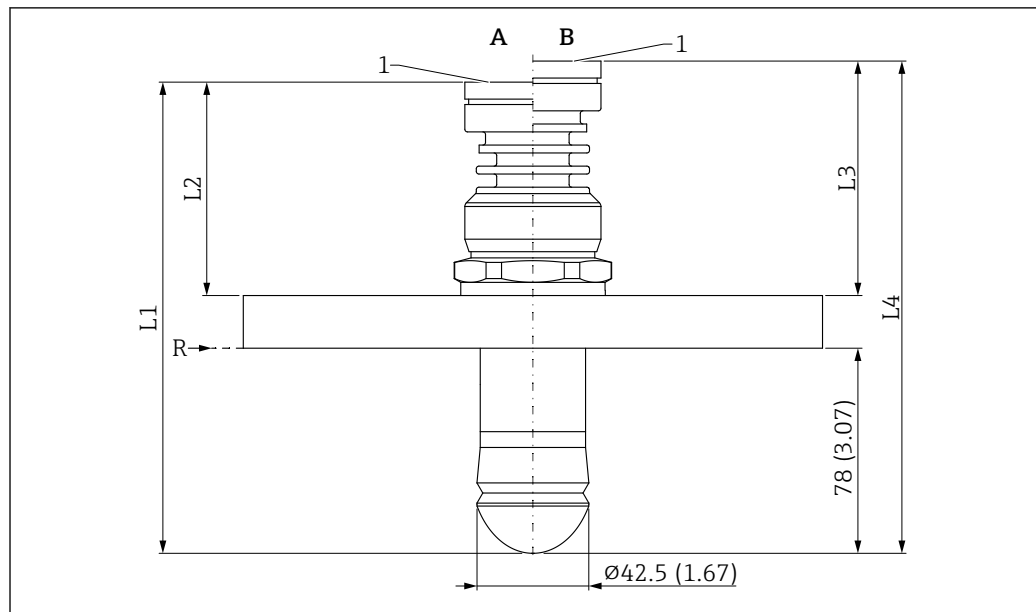
1 Dolna krawędź obudowy

R Punkt odniesienia pomiaru

L1 97 mm (3,82 in); wersja dla dopuszczenia Ex d lub XP +5 mm (+0,20 in)

L2 109 mm (4,29 in); wersja dla dopuszczenia Ex d lub XP +5 mm (+0,20 in)

## Antena soczewkowa, wypukła 50 mm (2 in), przyłącze procesowe z kołnierzem UNI



A0046480

52 Wymiary anteny soczewkowej, wypukłej 50 mm (2 in), przyłącze procesowe z kołnierzem UNI. Jednostka miary mm (in)

A Wersja dla temperatury procesowej  $\leq 150\text{ }^{\circ}\text{C}$  (302  $^{\circ}\text{F}$ )

B Wersja dla temperatury procesowej  $\leq 200\text{ }^{\circ}\text{C}$  (392  $^{\circ}\text{F}$ )

1 Dolna krawędź obudowy

R Punkt odniesienia pomiaru

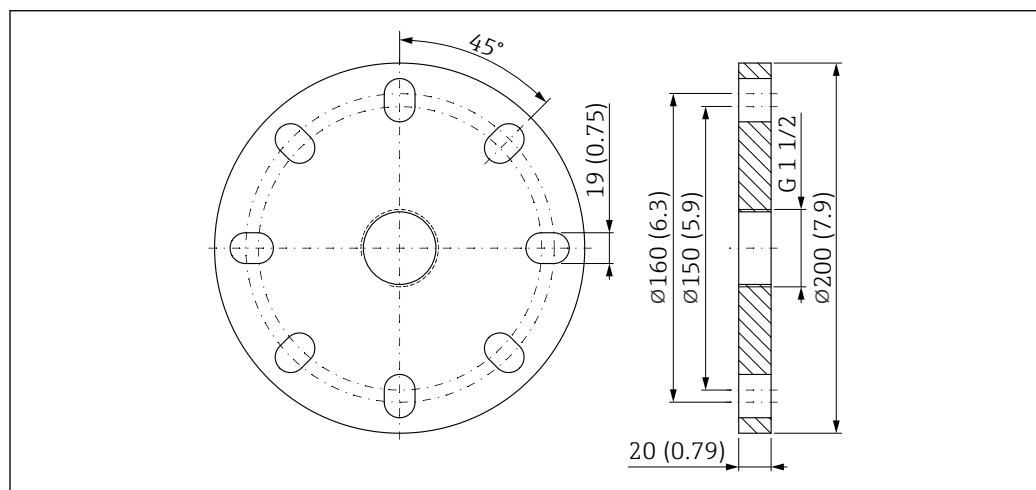
L1 175 mm (6,89 in); wersja dla dopuszczenia Ex d lub XP +5 mm (+0,20 in)

L2 77 mm (3,03 in); wersja dla dopuszczenia Ex d lub XP +5 mm (+0,20 in)

L3 89 mm (3,50 in); wersja dla dopuszczenia Ex d lub XP +5 mm (+0,20 in)

L4 187 mm (7,36 in); wersja dla dopuszczenia Ex d lub XP +5 mm (+0,20 in)

## Kołnierz UNI 3"/DN 80/80A



A0048847

53 Wymiary kołnierza UNI 3"/DN 80/80A. Jednostka miary mm (in)

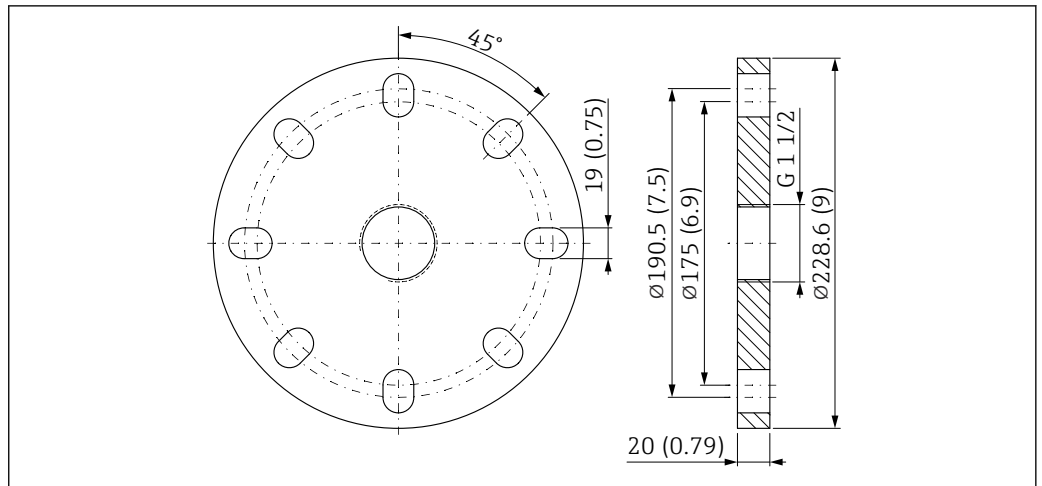
Odpowiedni dla ASME B16.5, 3" 150 lbs / EN 1092-1; DN 80 PN 16 / JIS B2220; 10K 80A

**Materiał:**

- PP, masa 0,50 kg (1,10 lb)
- 316L, masa 4,3 kg (9,48 lb)



Kołnierz UNI 4"/DN 100/100A



A0048848

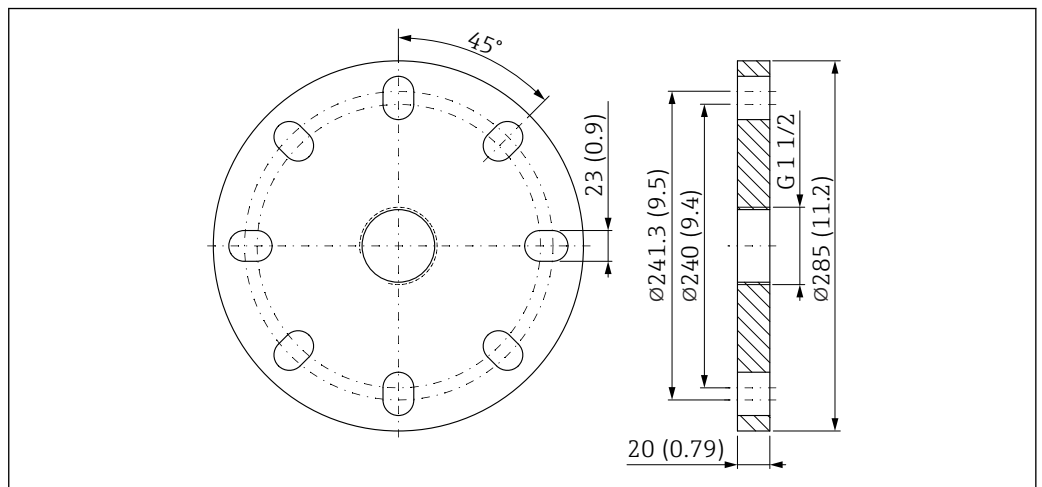
54 Wymiary kołnierza UNI 4"/DN 100/100A. Jednostka miary mm (in)

Odpowiedni dla ASME B16.5, 4" 150 lbs / EN 1092-1; DN 100 PN 16 / JIS B2220; 10K 100A

**Materiał:**

- PP, masa 0,70 kg (1,54 lb)
- 316L, masa 5,80 kg (12,79 lb)

Kołnierz UNI 6"/DN 150/150A



A0048849

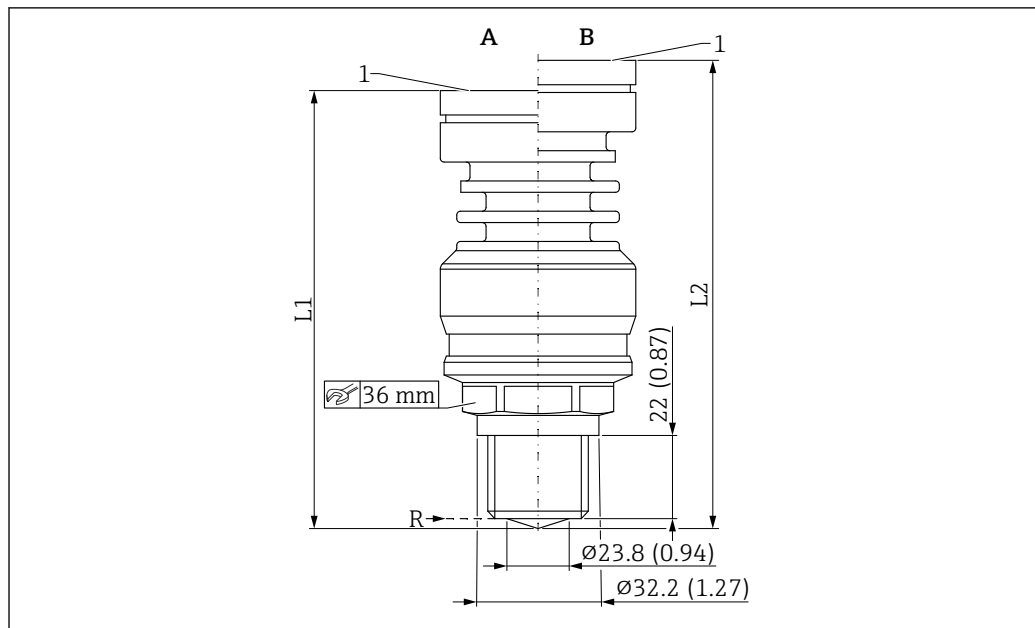
55 Wymiary kołnierza UNI 6"/DN 150/150A. Jednostka miary mm (in)

Odpowiedni dla ASME B16.5, 6" 150 lbs / EN 1092-1; DN 150 PN 16 / JIS B2220; 10K 150A

**Materiał:**

- PP, masa 1,00 kg (2,20 lb)
- 316L, masa 9,30 kg (20,50 lb)

## Antena wbudowana, PEEK 20 mm (0,75 in)



A0046481

56 Wymiary; antena wbudowana, PEEK, 20 mm (0,75 in); przyłącze procesowe, gwint 3/4". Jednostka miary mm (in)

A Wersja dla temperatury procesowej  $\leq 150$  °C (302 °F)

B Wersja dla temperatury procesowej  $\leq 200$  °C (392 °F)

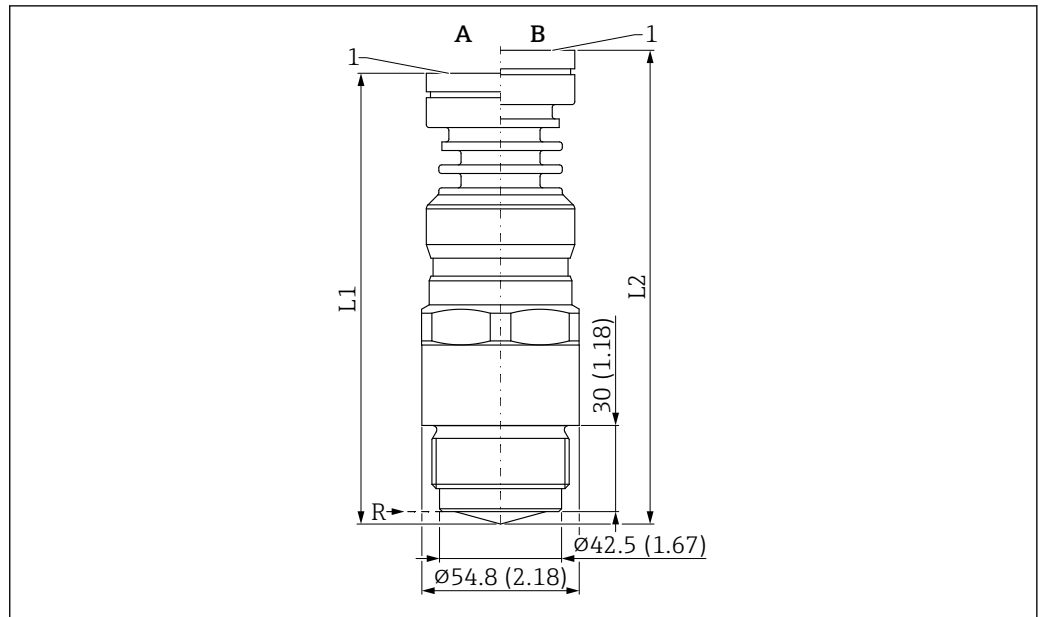
R Punkt odniesienia pomiaru

1 Dolna krawędź obudowy

L1 112 mm (4,41 in); wersja dla dopuszczenia Ex d lub XP +5 mm (+0,20 in)

L2 124 mm (4,88 in); wersja dla dopuszczenia Ex d lub XP +5 mm (+0,20 in)

**Antena wbudowana, PEEK 40 mm (1,5 in)**



57 Wymiary; antena wbudowana, PEEK, 40 mm (1,5 in); przyłącze procesowe, gwint 1-1/2". Jednostka miary mm (in)

A Wersja dla temperatury procesowej  $\leq 150$  °C (302 °F)

B Wersja dla temperatury procesowej  $\leq 200$  °C (392 °F)

R Punkt odniesienia pomiaru

1 Dolna krawędź obudowy

L1 153 mm (6,02 in); wersja dla dopuszczenia Ex d lub XP +5 mm (+0,20 in)

L2 165 mm (6,50 in); wersja dla dopuszczenia Ex d lub XP +5 mm (+0,20 in)

**Masa**



W celu uzyskania masy całkowitej, należy zsumować masy poszczególnych elementów.

**Obudowa**

Masa z modulem elektroniki i wyświetlaczem.

**Obudowa jednokomorowa**

- Tworzywo sztuczne: 0,5 kg (1,10 lb)
- Aluminium: 1,2 kg (2,65 lb)
- Stal nierdzewna 316L, wersja higieniczna: 1,2 kg (2,65 lb)

**Obudowa dwukomorowa**

Aluminium: 1,4 kg (3,09 lb)

**Obudowa dwukomorowa, w kształcie litery L**

- Aluminium: 1,7 kg (3,75 lb)
- Stal nierdzewna: 4,5 kg (9,9 lb)

**Antena i adapter przyłącza procesowego**



Masa kołnierza (316/316L) zależy od wybranego standardu i powierzchni uszczelniającej.

Szczegółowe informacje -> TI00426F lub odpowiednia norma



W przypadku różnych wartości masy anteny wskazywana jest wersja o największej masie

**Antena w osłonie PVDF 40 mm (1,5 in)**

0,60 kg (1,32 lb)

**Antena soczewkowa, wypukła 50 mm (2 in)**

1,70 kg (3,75 lb)

**Antena wbudowana, PEEK 20 mm (0,75 in)**

1,10 kg (2,43 lb) + masa kołnierza

**Antena wbudowana, PEEK 40 mm (1,5 in)**

1,90 kg (4,19 lb) + masa kołnierza

**Materiały****Materiały niewchodzące w kontakt z medium***Obudowa z tworzywa sztucznego*

- Obudowa: tworzywo PBT/PC
- Pokrywa zaślepiająca: PBT/PC
- Pokrywa z wziernikiem: PBT/PC i PC
- Uszczelka pokrywy: EPDM
- Wyrównanie potencjałów: stal nierdzewna 316L
- Uszczelka pod listwą wyrównania potencjałów: EPDM
- Wtyk: PBT-GF30-FR
- Dławik kablowy M20: PA
- Uszczelka na wtyku i dławiku kablowym EPDM
- Adapter gwintowany jako zamiennik dławików kablowych: PA66-GF30
- Tabliczka znamionowa: folia z tworzywa sztucznego
- Tabliczka z oznaczeniem (TAG): folia z tworzywa sztucznego, metal lub dostarczona przez klienta

*Obudowa z aluminium malowanego proszkowo*

- Obudowa: aluminium EN AC 44300
- Obudowa, powłoka pokrywy: poliester
- Pokrywa zaślepiająca: aluminium EN AC 44300
- Pokrywa aluminiowa EN AC 44300 z wziernikiem PC Lexan 943A  
Pokrywa aluminiowa EN AC 44300 z wziernikiem ze szkła borokrzemianowego; opcjonalnie dostępna jako akcesorium w komplecie  
W przypadku zastosowań w strefach zagrożonych wybuchem pyłów, Ex d, wziernik jest wykonywany ze szkła borokrzemianowego.
- Materiał uszczelnienia pokrywy: HNBR
- Materiały uszczelnienia pokrywy: FVMQ (tylko dla wersji niskotemperaturowej)
- Tabliczka znamionowa: folia z tworzywa sztucznego
- Tabliczka z oznaczeniem (TAG): folia z tworzywa sztucznego, stal nierdzewna lub dostarczona przez klienta
- Dławiki kablowe M20: wybrany materiał (stal nierdzewna, mosiądz niklowany, poliamid)

*Obudowa ze stali nierdzewnej, 316L*

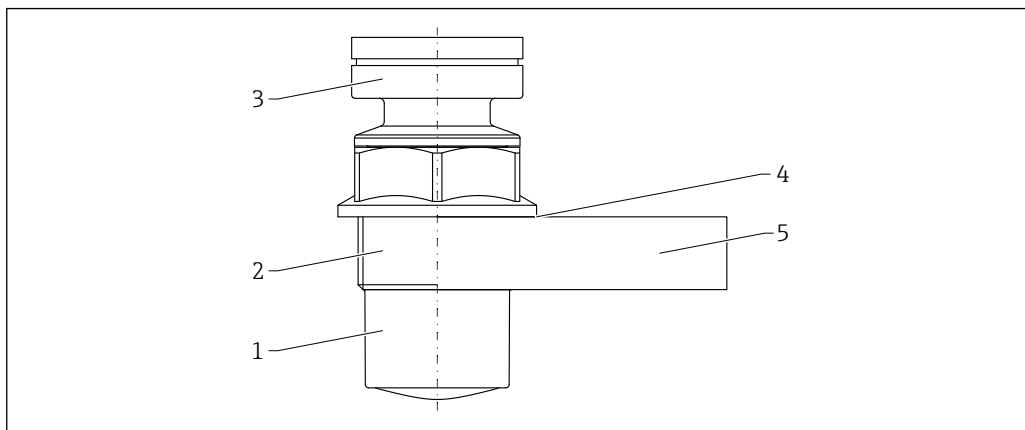
- Obudowa: stal nierdzewna 316L (1.4409)
- Pokrywa zaślepiająca: stal nierdzewna 316L (1.4409)
- Pokrywa ze stali nierdzewnej 316L (1.4409) z wziernikiem ze szkła borokrzemianowego
- Materiały uszczelnienia pokrywy: FVMQ (tylko dla wersji niskotemperaturowej)
- Materiał uszczelnienia pokrywy: HNBR
- Tabliczka znamionowa: obudowa ze stali nierdzewnej bezpośrednio oznakowana
- Tabliczka z oznaczeniem (TAG): folia z tworzywa sztucznego, stal nierdzewna lub dostarczona przez klienta
- Dławiki kablowe M20: wybrany materiał (stal nierdzewna, mosiądz niklowany, poliamid)

*Obudowa ze stali nierdzewnej, 316L, wersja higieniczna*

- Obudowa: stal nierdzewna 316L (1.4404)
- Pokrywa zaślepiająca: stal nierdzewna 316L (1.4404)
- Pokrywa ze stali nierdzewnej 316L (1.4404) z wziernikiem PC Lexan 943A  
Pokrywa ze stali nierdzewnej 316L (1.4404) z wziernikiem ze szkła borokrzemianowego; opcjonalnie dostępna jako akcesorium w komplecie  
W przypadku zastosowań w strefach zagrożonych wybuchem pyłów, wziernik jest wykonywany ze szkła borokrzemianowego.
- Materiał uszczelki pokrywy: EPDM
- Tabliczka znamionowa: obudowa ze stali nierdzewnej bezpośrednio oznakowana
- Tabliczka z oznaczeniem (TAG): folia z tworzywa sztucznego, stal nierdzewna lub dostarczona przez klienta
- Dławiki kablowe M20: wybrany materiał (stal nierdzewna, mosiądz niklowany, poliamid)

### Materiały wchodzące w kontakt z medium

Antena w osłonie PVDF 40 mm (1,5 in)

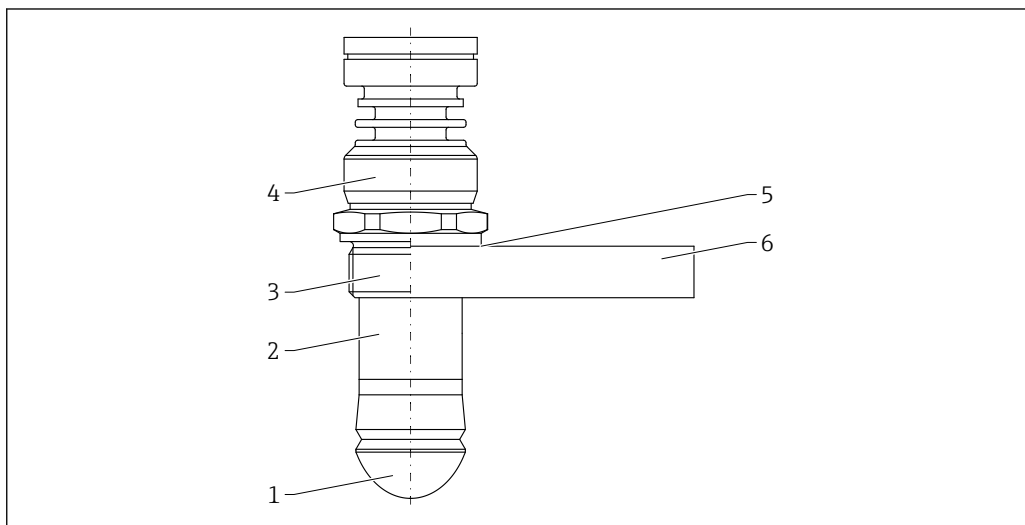


A0046602

▣ 58 Materiał; antena w osłonie PVDF, 40 mm (1,5 in)

- 1 Antena, PVDF
- 2 Przyłącze procesowe gwintowe, PVDF
- 3 Adapter obudowy, PBT-GF30 (do pracy w strefach zagrożonych wybuchem pyłów: 304 / 1.4301)
- 4 Uszczelka z syntetycznego/organicznego włókna elastomerowego (bezzabestowa), materiał FA
- 5 Kołnierz UNI, PP

Antena soczewkowa, wypukła 50 mm (2 in)

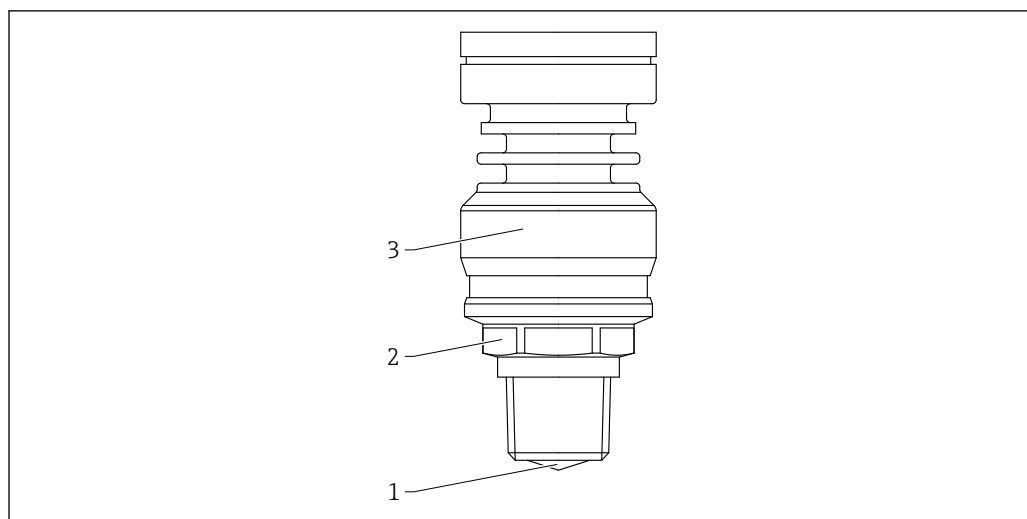


A0046603

▣ 59 Materiał; Antena soczewkowa, wypukła 50 mm (2 in)

- 1 Antena: PTFE, możliwość wyboru materiału uszczelki (opcja zamówienia)
- 2 Kołnierz gwintowany: 316L / 1.4404
- 3 Przyłącze procesowe: 316L / 1.4404
- 4 Adapter obudowy: 316L / 1.4404
- 5 Uszczelka z syntetycznego/organicznego włókna elastomerowego (bezzabestowa), materiał FA
- 6 Kołnierz UNI, możliwość wyboru materiału (opcja zamówienia)

Antena wbudowana, PEEK 20 mm (0,75 in)

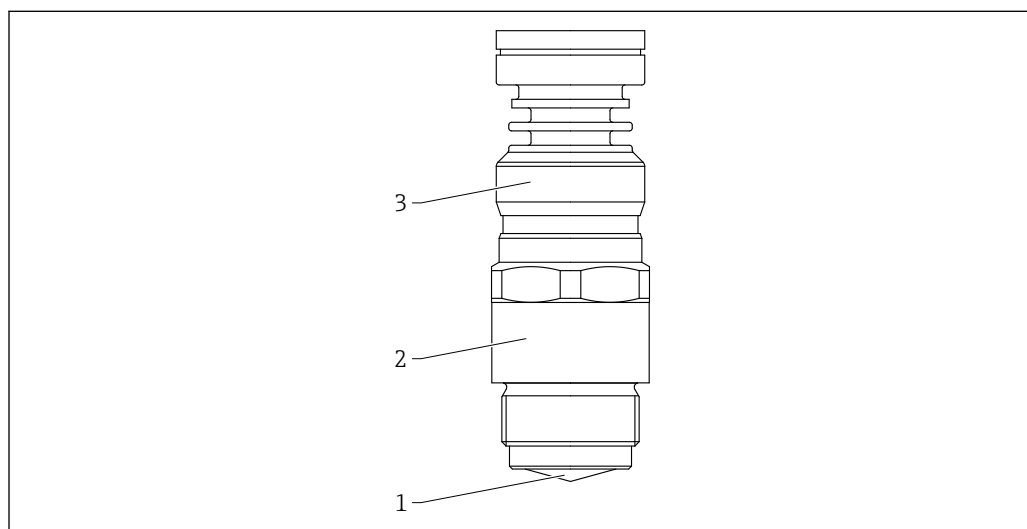


A0046605

▣ 60 Materiał; wbudowana antena, PEEK, 20 mm (0,75 in)

- 1 Antena: PEEK, możliwość wyboru materiału uszczelki (opcja zamówienia)
- 2 Przyłącze procesowe: 316L / 1.4404
- 3 Adapter obudowy: 316L / 1.4404

Antena wbudowana, PEEK, 40 mm (1,5 in)



A0046606

▣ 61 Materiał; wbudowana antena, PEEK, 40 mm (1,5 in)

- 1 Antena: PEEK, możliwość wyboru materiału uszczelki (opcja zamówienia)
- 2 Przyłącze procesowe: 316L / 1.4404
- 3 Adapter obudowy: 316L / 1.4404

## Wyświetlacz i interfejs użytkownika

---

### Koncepcja obsługi

Struktura menu zorientowana na operatora jest dostosowana do realizacji konkretnych zadań pomiarowych

- Nawigacja
- Diagnostyka
- Aplikacja
- System

#### Szybkie i łatwe uruchomienie

- Interaktywny kreator z graficznym interfejsem użytkownika do uruchamiania przyrządu za pomocą oprogramowania narzędziowego FieldCare, DeviceCare lub innego opartego na technologii DTM, AMS i PDM albo za pomocą aplikacji SmartBlue
- Nawigacja po menu wraz z krótkimi objaśnieniami funkcji poszczególnych parametrów
- Obsługa lokalna oraz za pomocą oprogramowania narzędziowego w wersji standardowej

#### Zintegrowany moduł pamięci HistoROM

- Przyjęcie konfiguracji danych przy wymianie modułów elektronicznych
- Zapis maks. 100 komunikatów o zdarzeniach w pamięci przyrządu

#### Wydajna diagnostyka - zwiększona dostępność danych pomiarowych

- Informacje diagnostyczne w postaci tekstowej
- Wiele opcji symulacji

#### Moduł Bluetooth (opcjonalnie wbudowany w wyświetlaczu lokalnym)

- Szybka i łatwa konfiguracja za pomocą aplikacji SmartBlue lub komputera z zainstalowanym oprogramowaniem DeviceCare w wersji 1.07.05 i nowszej lub FieldXpert SMT70
- Nie są wymagane żadne dodatkowe narzędzia ani adaptery
- Szyfrowana transmisja danych poprzez połączenie typu punkt-punkt (testowana przez niezależną jednostkę Fraunhofer Institute) i łączność bezprzewodowa *Bluetooth*<sup>®</sup> chroniona hasłem dostępu

---

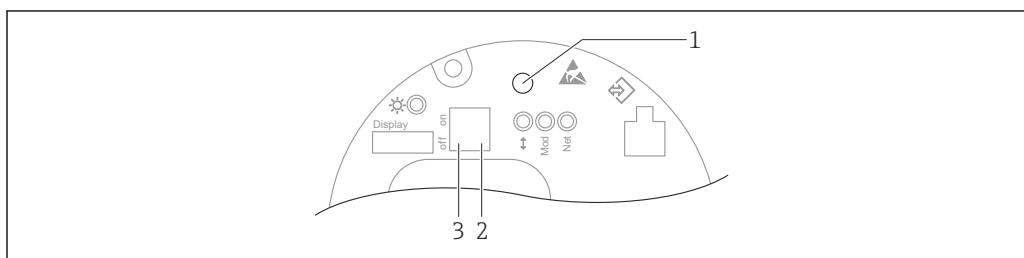
### Języki obsługi

#### Języki obsługi

- Opcja opcja **English** (jeśli w zamówieniu nie wybrano innego języka, fabrycznie ustawiona jest opcja opcja **English**)
- Deutsch
- Français
- Español
- Italiano
- Nederlands
- Portuguesa
- Polski
- русский язык (Russian)
- Türkçe
- 中文 (Chinese)
- 日本語 (Japanese)
- 한국어 (Korean)
- čeština (Czech)
- Svenska

## Obsługa lokalna

## Przyciski obsługi i mikroprzełączniki na wkładce elektronicznej



A0046061

62 Przyciski obsługi i mikroprzełączniki na wkładce elektronicznej Ethernet-APL

- 1 Przycisk obsługi do Reset hasła i Reset urządzenia
- 2 Mikroprzełącznik do ustawiania adresu IP dla serwisu
- 3 Mikroprzełącznik do blokowania i odblokowania dostępu do ustawień przyrządu

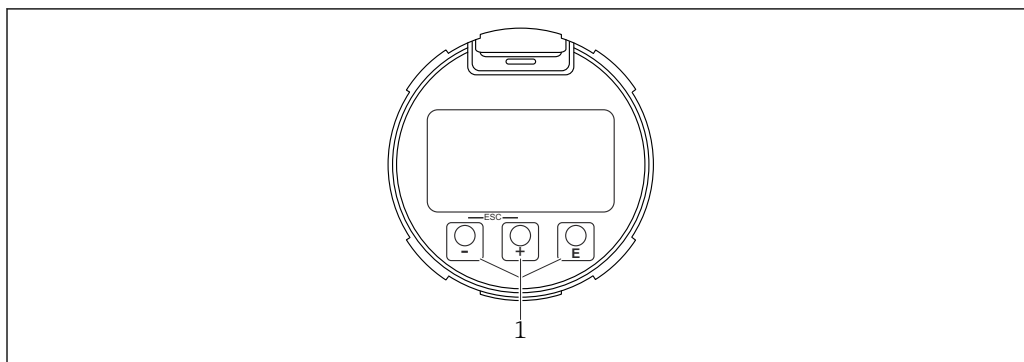
**i** Ustawienia mikroprzełączników we wkładce elektronicznej mają priorytet nad ustawieniami dokonanymi innymi metodami (np. za pomocą oprogramowania FieldCare/DeviceCare).

## Wyświetlacz lokalny

## Wyświetlacz przyrządu (opcjonalnie)

Funkcje:

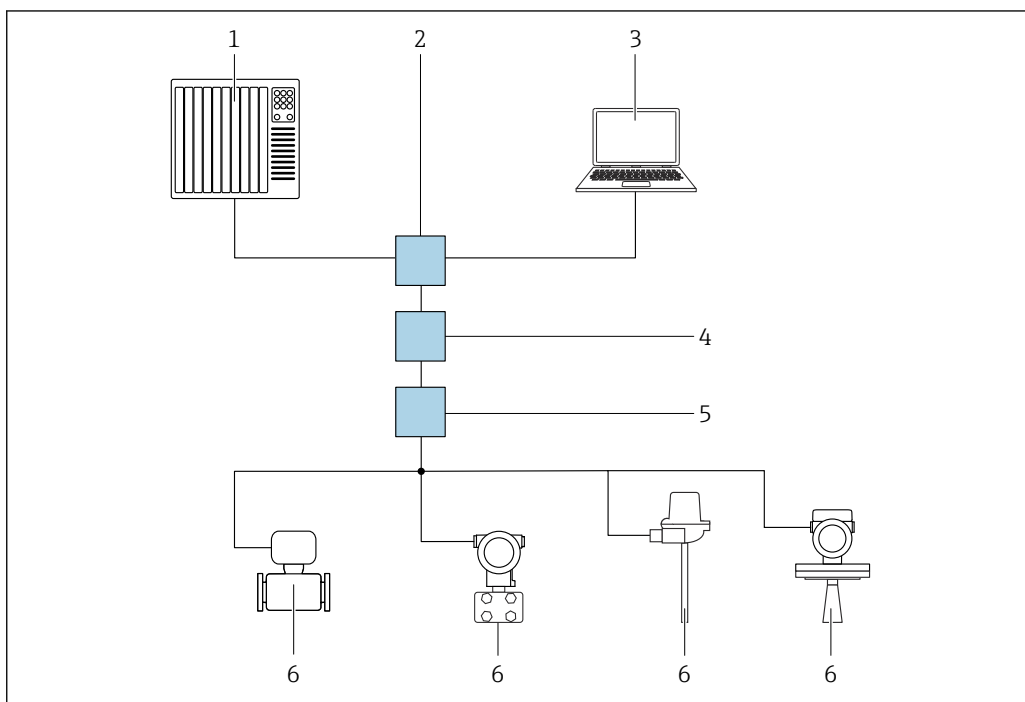
- Wyświetlanie wartości mierzonych, komunikatów o błędach i komunikatów informacyjnych
- Podświetlenie tła zmienia się z zielonego na czerwone w przypadku błędu
- W celu ułatwienia obsługi wyświetlacz można wyjąć z obudowy



A0039284

63 Wyświetlacz graficzny z optycznymi przyciskami obsługi (1)





64 Opcje obsługi zdalnej z wykorzystaniem protokołu PROFINET z Ethernet-APL: sieć o topologii gwiazdy

- 1 System sterowania, np. Simatic S7 (Siemens)
- 2 Switch Ethernet
- 3 Komputer z przeglądarką internetową (np. Microsoft Edge) w celu dostępu do webserwera w przyrządzie lub komputer z zainstalowanym oprogramowaniem narzędziowym ( np. FieldCare, DeviceCare, SIMATIC PDM), z protokołem komunikacji Profinet, wykorzystujące sterowniki iDTM
- 4 Przełącznik zasilający APL (opcja)
- 5 Przełącznik obiektowy APL
- 6 Urządzenie obiektowe APL

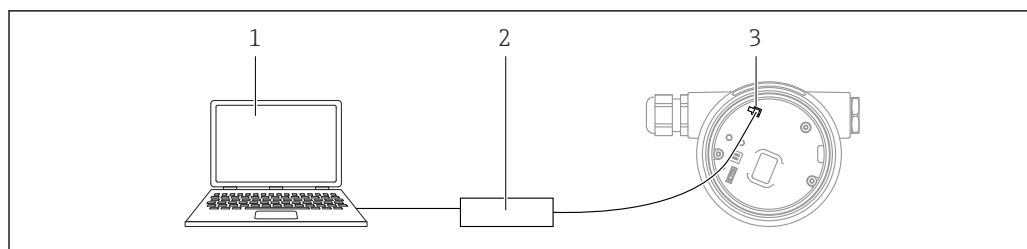
Otworzyć stronę internetową na komputerze podłączonym do sieci. Adres IP urządzenia musi być znany.

Adres IP można przypisać do danego urządzenia na różne sposoby:

- Protokół DCP, ustawienie fabryczne
  - System automatyki (np. Siemens S7) automatycznie przypisuje adres IP do urządzenia
- Adresowanie programowe
  - Do wprowadzenia adresu IP służy parametr Adres IP
- Mikroprzełącznik do ustawiania adresu IP dla serwisu
  - Urządzenie ma ustawiony stały adres IP: 192.168.1.212
  - i** Adres IP zostanie zastosowany dopiero po ponownym uruchomieniu.
  - Tego adresu IP można użyć do ustanowienia połączenia sieciowego

Domyślnie urządzenie wykorzystuje protokół DCP. System automatyki (np. Siemens S7) automatycznie przypisuje IP urządzenia.

### Obsługa za pomocą interfejsu serwisowego (CDI)



A0039148

- 1 Komputer z zainstalowanym oprogramowaniem narzędziowym FieldCare/DeviceCare
- 2 ModemCommubox FXA291
- 3 Interfejs serwisowy (CDI) przyrządu (= Common Data Interface Endress+Hauser)

### Poprzez przeglądarkę internetową

#### Zakres funkcji

Dzięki wbudowanej funkcji webserwera, przyrząd można obsługiwać i konfigurować za pomocą przeglądarki internetowej. Struktura menu obsługi jest identyczna jak w przypadku obsługi za pomocą przycisków. Oprócz wartości mierzonych, wyświetlane są również informacje o statusie przyrządu, które umożliwiają użytkownikowi jego sprawdzenie. Możliwe jest również zarządzanie danymi przyrządu oraz konfiguracja parametrów sieci.

### Obsługa przez bezprzewodowe połączenie Bluetooth® (opcja)

#### Wymagania

- Przyrząd pomiarowy z wyświetlaczem Bluetooth
- Smartfon lub tablet z aplikacją SmartBlue lub komputer z zainstalowanym oprogramowaniem DeviceCare w wersji 1.07.00 i nowszej lub FieldXpert SMT70

Maksymalny zasięg: 25 m (82 ft). Zasięg może być inny w zależności od warunków otoczenia, takich jak mocowania, ściany lub sufity.

#### Integracja z systemami automatyki

#### PROFINET z Ethernet-APL

PROFINET Profil 4.02

#### Obsługiwane oprogramowanie narzędziowe

Smartfon lub tablet z aplikacją Endress+Hauser SmartBlue, DeviceCare, wersja 1.07.00 lub nowsza, FieldCare, DTM, AMS i PDM.

Komputer połączony z webserwerem za pomocą protokołu sieci obiektowej.

## Certyfikaty i dopuszczenia

Aktualne certyfikaty i dopuszczenia dla produktu dostępne są na odpowiedniej stronie produktowej [www.endress.com](http://www.endress.com):

1. Wybrać produkt, korzystając z filtrów i pola wyszukiwania.
2. Otworzyć stronę produktową.
3. Wybrać **Do pobrania**.

#### Znak CE

Układ pomiarowy spełnia stosowne wymagania dyrektyw Unii Europejskiej. Są one wyszczególnione w deklaracji zgodności UE wraz z odpowiednimi normami.

Producent potwierdza wykonanie testów przyrządu z wynikiem pozytywnym poprzez umieszczenie na nim znaku CE.

#### Zgodność z dyrektywą RoHS

Układ pomiarowy spełnia wymagania związane z ograniczeniami stosowania niektórych niebezpiecznych substancji w sprzęcie elektrycznym i elektronicznym, określone w dyrektywie 2011/65/UE (RoHS 2) i dyrektywie delegowanej 2015/863/UE (RoHS 3).

**Oznaczenie RCM**

Dostarczony produkt lub układ pomiarowy spełnia wymagania dotyczące integralności sieci, interoperacyjności, parametrów metrologicznych, jak również przepisy bezpieczeństwa i higieny ACMA (Australian Communications and Media Authority). W szczególności spełnione są postanowienia przepisów dotyczących kompatybilności elektromagnetycznej. Produkty mają oznaczenie RCM na tabliczce znamionowej.



A0029561

**Dopuszczenia Ex**

W przypadku stosowania przyrządu w strefie zagrożonej wybuchem obowiązują dodatkowe wskazówki bezpieczeństwa. Patrz oddzielny dokument "Instrukcje dotyczące bezpieczeństwa Ex" (XA) wchodzący w zakres dostawy. Numer instrukcji dotyczącej bezpieczeństwa Ex jest podany na tabliczce znamionowej.

**Smartfony i tablety z dopuszczeniem do stosowania w strefach zagrożonych wybuchem**

W przypadku pracy w strefie zagrożonej wybuchem mogą być używane wyłącznie urządzenia mobilne z dopuszczeniem Ex.

**Urządzenia ciśnieniowe o dopuszczalnym ciśnieniu ≤ 200 bar (2 900 psi)**

Przyrządy ciśnieniowe z przyłączem kołnierzowym i gwintowym nieposiadające obudowy ciśnieniowej nie są objęte zakresem dyrektywy ciśnieniowej, niezależnie od maksymalnego dopuszczalnego ciśnienia.

**Powody:**

Zgodnie z art. 2, punkt 5 dyrektywy WE 2014/68/UE, "osprzęt ciśnieniowy oznacza urządzenia pełniące funkcje eksploatacyjne, posiadające powłoki ciśnieniowe".

Jeśli przyrząd ciśnieniowy nie posiada powłoki ciśnieniowej (brak możliwości do zidentyfikowania własnej komory ciśnieniowej), nie stanowi osprzętu ciśnieniowego w rozumieniu tej dyrektywy.

**Dopuszczenia radiowe**

Wyświetlacze z Bluetooth LE posiadają licencje radiowe zgodne z CE i FCC. Odpowiednie informacje i etykiety dotyczące certyfikatów znajdują się na wyświetlaczu.

**Norma emisyjna EN 302729**

Wymogi normy emisyjnej EN 302729 LPR (Level Probing Radar) spełniają przyrządy wyposażone w wymienione poniżej anteny:

- Antena w osłonie PVDF 40 mm (1,5 in)
- Antena soczewkowa, wypukła 50 mm (2 in)
- Antena wbudowana, PEEK 20 mm (0,75 in)
- Antena wbudowana, PEEK, 40 mm (1,5 in)

Przyrządy dopuszczone są do nieograniczonego stosowania wewnątrz i na zewnątrz zbiorników zamkniętych w krajach UE i EFTA. Warunkiem wstępnym jest wcześniejsze wdrożenie tej normy w danym kraju.

Norma jest już wdrożona w następujących krajach:

Belgia, Bułgaria, Niemcy, Dania, Estonia, Francja, Grecja, Wlk. Brytania, Irlandia, Islandia, Włochy, Liechtenstein, Litwa, Łotwa, Malta, Holandia, Norwegia, Austria, Polska, Portugalia, Rumunia, Szwecja, Szwajcaria, Słowacja, Hiszpania, Czechy i Cypr.

W krajach niewymienionych procedura wdrożenia jest w toku.

W przypadku montażu urządzenia na zewnątrz zamkniętych zbiorników prosimy przestrzegać poniższych zaleceń:

- Montaż powinien być wykonywany przez odpowiednio przeszkolony, specjalistyczny personel.
- Antena powinna być instalowana w stałym miejscu i skierowana pionowo w dół.
- Miejsce montażu powinno być zlokalizowane w odległości 4 km (2,49 mi) od wymienionych obserwatoriów astronomicznych, a w przeciwnym razie należy uzyskać dopuszczenie właściwego organu. W przypadku montażu przyrządu w promieniu 4 ... 40 km (2,49 ... 24,86 mi) wokół jednego z wymienionych obserwatoriów, nie należy go montować na wysokości większej niż 15 m (49 ft) powyżej poziomu gruntu.

## Lista obserwatoriów astronomicznych

Kraj	Nazwa obserwatorium	Szerokość geograficzna	Długość geograficzna
Niemcy	Effelsberg	50° 31' 32" N	06° 53' 00" E
Finlandia	Metsähovi	60° 13' 04" N	24° 23' 37" E
	Tuorla	60° 24' 56" N	24° 26' 31" E
Francja	Plateau de Bure	44° 38' 01" N	05° 54' 26" E
	Floirac	44° 50' 10" N	00° 31' 37" W
Wlk. Brytania	Cambridge	52° 09' 59" N	00° 02' 20" E
	Damhall	53° 09' 22" N	02° 32' 03" W
	Jodrell Bank	53° 14' 10" N	02° 18' 26" W
	Knockin	52° 47' 24" N	02° 59' 45" W
	Pickmere	53° 17' 18" N	02° 26' 38" W
Włochy	Medicina	44° 31' 14" N	11° 38' 49" E
	Noto	36° 52' 34" N	14° 59' 21" E
	Sardynia	39° 29' 50" N	09° 14' 40" E
Polska	Fort Skala Kraków	50° 03' 18" N	19° 49' 36" E
Rosja	Dmitrov	56° 26' 00" N	37° 27' 00" E
	Kalazin	57° 13' 22" N	37° 54' 01" E
	Puszczino	54° 49' 00" N	37° 40' 00" E
	Zielenczukskaja	43° 49' 53" N	41° 35' 32" E
Szwecja	Onsala	57° 23' 45" N	11° 55' 35" E
Szwajcaria	Bleien	47° 20' 26" N	08° 06' 44" E
Hiszpania	Yebes	40° 31' 27" N	03° 05' 22" W
	Robledo	40° 25' 38" N	04° 14' 57" W
Węgry	Penc	47° 47' 22" N	19° 16' 53" E



Generalnie powinny być przestrzegane wymagania określone w normie EN 302729.

## Norma emisyjna EN 302372

Przyrządy są zgodne z normą EN 302372 dotyczącą radarowych czujników poziomu zbiorników (TLPR) i mają dopuszczenia do eksploatacji w zamkniętych zbiornikach. Podczas montażu należy przestrzegać punktów od a do f załącznika E do normy EN 302372.

## FCC

This device complies with Part 15 of the FCC rules. Operation is subject to the following two conditions: (1) This device may not cause harmful interference, and (2) this device must accept any interference received, including interference that may cause undesired operation.

[Any] changes or modifications not expressly approved by the party responsible for compliance could void the user's authority to operate the equipment.

The devices are compliant with the FCC Code of Federal Regulations, CFR 47, Part 15, Sections 15.205, 15.207, 15.209.



In addition, the devices with following listed antennas are compliant with Section 15.256:

- Encapsulated antenna, PVDF, 40 mm (1,5 in)
- Drip-off antenna 50 mm (2 in)
- Integrated antenna, PEEK, 20 mm (0,75 in)
- Integrated antenna, PEEK, 40 mm (1,5 in)

For these LPR (Level Probe Radar) applications the devices must be professionally installed in a downward operating position. In addition, the devices are not allowed to be mounted in a zone of 4 km (2,49 mi) around RAS stations and within a radius of 40 km (24,86 mi) around RAS stations the maximum operation height of devices is 15 m (49 ft) above ground.

**Industry Canada**

**Canada CNR-Gen Section 7.1.3**

This device complies with Industry Canada licence-exempt RSS standard(s). Operation is subject to the following two conditions: (1) This device may not interference, and (2) this device must accept any interference, including interference that may cause undesired operation of the device.

*Le présent appareil est conforme aux CNR d'Industrie Canada applicables aux appareils radio exempts de licence. L'exploitation est autorisée aux deux conditions suivantes : (1) l'appareil ne doit pas produire de brouillage, et (2) l'utilisateur de l'appareil doit accepter tout brouillage radioélectrique subi, même si le brouillage est susceptible d'en compromettre le fonctionnement.*

[Any] changes or modifications not expressly approved by the party responsible for compliance could void the user's authority to operate the equipment.

- The installation of the LPR/TLPR device shall be done by trained installers, in strict compliance with the manufacturer's instructions.
- The use of this device is on a "no-interference, no-protection" basis. That is, the user shall accept operations of high-powered radar in the same frequency band which may interfere with or damage this device. However, devices found to interfere with primary licensing operations will be required to be removed at the user's expense.
- This device shall be installed and operated in a completely enclosed container to prevent RF emissions, which can otherwise interfere with aeronautical navigation.
- The installer/user of this device shall ensure that it is at least 10 km from the Dominion Astrophysical Radio Observatory (DRAO) near Penticton, British Columbia. The coordinates of the DRAO are latitude 49°19'15" N and longitude 119°37'12" W. For devices not meeting this 10 km separation (e.g., those in the Okanagan Valley, British Columbia,) the installer/user must coordinate with, and obtain the written concurrence of, the Director of the DRAO before the equipment can be installed or operated. The Director of the DRAO may be contacted at 250-497-2300 (tel.) or 250-497-2355 (fax). (Alternatively, the Manager, Regulatory Standards Industry Canada, may be contacted.)
- The Model FMR60B fulfills the requirements for use as LPR (Level Probe Radar).
- The Model FMR60BT is a submodel of the FMR60B that fulfills the requirements for use as TLPR (Tank Level Probe Radar).

**Certyfikat PROFINET z Ethernet-APL**

**Interfejs PROFINET z Ethernet-APL**

Przyrząd został zarejestrowany i uzyskał świadectwo PNO (PROFIBUS® Nutzerorganisation e.V. / Organizacja użytkowników PROFIBUS). Układ pomiarowy spełnia wszystkie wymagania następujących specyfikacji:

- Certyfikat:
  - Zgodności ze specyfikacją "Test Specification PROFINET devices"
  - Poziom bezpieczeństwa PROFINET – Klasa obciążenia sieci
- Przyrząd może również współpracować z urządzeniami posiadającymi odpowiednie dopuszczenie, pochodzącymi od innych producentów (kompatybilność)

**Zewnętrzne normy i zalecenia**

- EN 60529  
Stopnie ochrony zapewnianej przez obudowy (Kod IP)
- EN 61010-1  
Wymagania bezpieczeństwa dotyczące elektrycznych urządzeń pomiarowych, automatyki i urządzeń laboratoryjnych
- IEC/EN 61326  
Emisja zgodnie z wymaganiami Klasy A; kompatybilność elektromagnetyczna (wymagania EMC)
- NAMUR NE 21  
Kompatybilność elektromagnetyczna (EMC) przemysłowych urządzeń pomiarowych i laboratoryjnych
- NAMUR NE 53  
Standaryzacja oprogramowania urządzeń obiektowych i cyfrowych przetworników sygnałów pomiarowych
- NAMUR NE 107  
Kategorie statusu urządzenia zgodnie z zaleceniami NAMUR NE 107
- NAMUR NE 131  
Wymagania dla urządzeń obiektowych w standardowych aplikacjach

## Kody zamówieniowe

Szczegółowe informacje na temat dostępnych konfiguracji można uzyskać w lokalnym oddziale [www.addresses.endress.com](http://www.addresses.endress.com). Urządzenie można także skonfigurować samodzielnie na stronie [www.endress.com](http://www.endress.com):

1. Wybrać produkt, korzystając z filtrów i pola wyszukiwania.
2. Otworzyć stronę produktową.
3. Wybrać **Konfiguracja**.



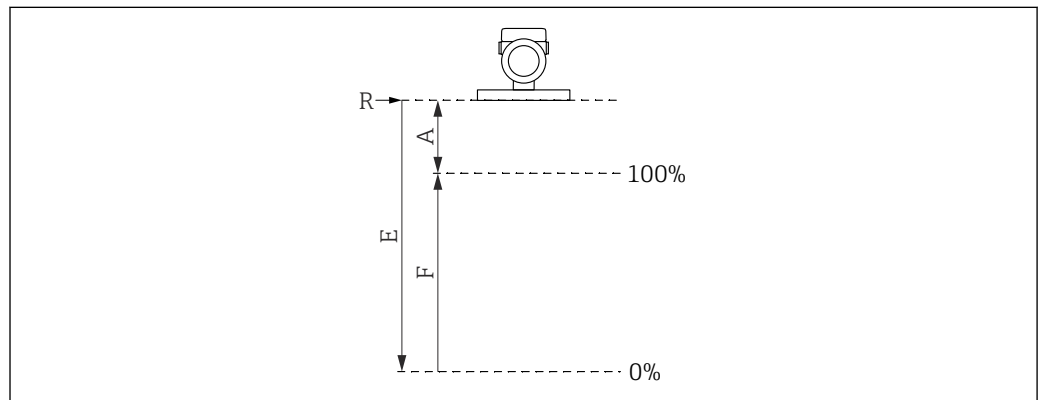
### Konfigurator produktu - narzędzie do indywidualnej konfiguracji produktu

- Najnowsze dane konfiguracji
- Bezpośrednie wprowadzenie informacji dotyczących punktu pomiarowego takich jak: zakres pomiarowy lub język obsługi, w zależności od przyrządu
- Automatyczna weryfikacja kryteriów wykluczenia
- Automatyczne tworzenie kodu zamówieniowego oraz jego opisu w plikach PDF lub Excel
- Możliwość złożenia zamówienia bezpośrednio w sklepie internetowym Endress+Hauser

## Kalibracja

### Certyfikat kalibracji fabrycznej

Punkty kalibracyjne są rozmieszczone równomiernie w całym zakresie pomiarowym (0 ... 100 %). W celu zdefiniowania zakresu pomiarowego należy określić wartości Kalibracja "Pusty" **E** oraz Kalibracja "Pełny" **F**. W przypadku braku tej informacji używane są zależne od anteny wartości domyślne.



A0032643

R Punkt odniesienia pomiaru

A Minimalna odległość między punktem odniesienia  $R_a$  oznaczeniem 100%

E Kalibracja "Pusty"

F Kalibracja "Pełny"

### Ograniczenia zakresu pomiarowego

Przy określaniu wartości **E** i **F** obowiązują następujące ograniczenia:

- Minimalna odległość między punktem odniesienia **R** a oznaczeniem **100%**  
 $A \geq 400 \text{ mm (16 in)}$
- Minimalny zakres  
 $F \geq 45 \text{ mm (1,77 in)}$
- Maksymalna wartość: Kalibracja "Pusty"  
 $E \geq 450 \text{ mm (17,72 in)}$  (maksymalnie 30 m (98 ft))



▪ Kalibracja jest wykonywana w warunkach odniesienia.

▪ Wartości wybrane jako Kalibracja "Pusty" i Kalibracja "Pełny" są używane jedynie do sporządzenia certyfikatu kalibracji fabrycznej. Następnie są one ustawiane na wartości domyślne dla danej anteny. Jeśli wymagane są wartości inne niż domyślne, należy je zamówić jako niestandardową kalibrację wartości pusty/pełny.

Konfigurator produktu → Opcjonalnie → Usługi producenta → **Ust. klienta - kalibracja pusty/pełny**

## Usługi

Kody zamówieniowe w konfiguratorze produktu umożliwiają wybór następujących usług:

- Oczyszczenie z oleju i tłuszczu (części wchodzące w kontakt z medium)
- Wersja odsilikonowana (PWIS) bezpieczna w kontakcie z substancjami do malowania
- Powłoka ANSI Safety Red, powłoka pokrywy obudowy

- Skonfigurowane tłumienie
- Skonfigurowany maksymalny prąd alarmowy
- Komunikacja Bluetooth jest wyłączona w momencie dostawy
- Niestandardowa kalibracja wartości pusty/pełny
- Dokumentacja produktu w formie drukowanej  
Drukowaną wersję raportów z badań, deklaracji i świadectw kontroli można opcjonalnie zamówić za pomocą funkcji **Usługi producenta**, w opcji **Dokumentacja papierowa**. Dokumenty można wybrać za pomocą funkcji **Testy, certyfikaty, deklaracje**. Zostaną one dostarczone wraz z przyrządem.

**Testy, certyfikaty, deklaracje** Wszystkie raporty z badań, deklaracje i świadectwa kontroli są udostępniane w formie elektronicznej w oprogramowaniu *Device Viewer*:  
Należy wprowadzić numer seryjny podany na tabliczce znamionowej ([www.endress.com/deviceviewer](http://www.endress.com/deviceviewer))

## Oznaczenie

### Oznaczenie punktu pomiarowego (TAG)

Wraz z urządzeniem można zamówić oznaczenie punktu pomiarowego.

#### Umieszczenie oznaczenia (TAG)

W specyfikacji dodatkowej wybrać:

- Zamontowana tabliczka z oznaczeniem ze stali nierdzewnej
- Papierowa etykieta samoprzylepna
- Tabliczka z oznaczeniem (TAG) dostarczona przez klienta
- Etykieta RFID
- Etykieta RFID + zamontowana tabliczka z oznaczeniem ze stali nierdzewnej
- Etykieta RFID + papierowa etykieta samoprzylepna
- Etykieta RFID + tabliczka z oznaczeniem (TAG) dostarczona przez klienta
- Tabliczka z oznaczeniem (TAG) ze stali nierdzewnej wg DIN SPEC 91406
- Tabliczka z oznaczeniem (TAG) ze stali nierdzewnej wg DIN SPEC 91406 + etykieta NFC
- Tabliczka z oznaczeniem (TAG) ze stali nierdzewnej wg DIN SPEC 91406, tabliczka z oznaczeniem (TAG) ze stali nierdzewnej
- Tabliczka z oznaczeniem (TAG) ze stali nierdzewnej wg DIN SPEC 91406 + NFC, tabliczka z oznaczeniem (TAG) ze stali nierdzewnej
- Tabliczka z oznaczeniem (TAG) ze stali nierdzewnej wg DIN SPEC 91406, tabliczka dostarczona
- Tabliczka z oznaczeniem (TAG) ze stali nierdzewnej wg DIN SPEC 91406 + NFC, tabliczka dostarczona

#### Opis etykiety TAG

W specyfikacji dodatkowej określić:

3 wiersze z maksymalnie 18 znakami w każdej

Określone oznaczenie TAG pojawia się na wybranej tabliczce i/lub na etykiecie RFID.

#### Prezentacja w aplikacji SmartBlue

Pierwsze 32 znaki oznaczenia punktu pomiarowego

Oznaczenie dla danego punktu pomiarowego można zawsze zmienić wykorzystując interfejs Bluetooth.

#### Prezentacja w elektronicznej tabliczce znamionowej (ENP)

Pierwsze 32 znaki oznaczenia punktu pomiarowego

## Pakiety aplikacji

### Technologia Heartbeat

Pakiet aplikacji Weryfikacja + Monitoring Heartbeat oferuje funkcje diagnostyczne obejmujące ciągłą autodiagnostykę, przesyłanie dodatkowych zmiennych mierzonych do zewnętrznego systemu monitorowania stanu oraz weryfikację in-situ przyrządów w danym zastosowaniu.

Pakiet aplikacji można zamówić razem z przyrządem lub aktywować za pomocą odpowiedniego kodu aktywacji. Szczegółowe informacje dotyczące kodów zamówieniowych są dostępne na stronie Endress+Hauser [www.endress.com](http://www.endress.com) lub w lokalnym oddziale Endress+Hauser.

#### Heartbeat Verification

Heartbeat Verification jest wykonywana na żądanie i stanowi uzupełnienie ciągłej autodiagnostyki za pomocą dodatkowych czynności kontrolnych. W trakcie procesu weryfikacji system sprawdza, czy

podzespoły przyrządu są zgodne ze specyfikacjami fabrycznymi. Testom poddawany jest zarówno czujnik, jak i moduły elektroniki.

Heartbeat Verification potwierdza na żądanie, że przyrząd działa w ramach określonej tolerancji pomiarowej przy całkowitym pokryciu diagnostycznym TTC (Total Test Coverage) określonym jako wartość procentowa.

Heartbeat Verification spełnia wymagania dotyczące identyfikowalności pomiarów zgodnie z ISO 9001 (ISO9001:2015 sekcja 7.1.5.2).

Wynikiem weryfikacji jest Wynik pozytywny lub Wynik negatywny. Dane z weryfikacji są zapisywane w pamięci przyrządu zgodnie z zasadą „First In, First Out” (FIFO; pierwsze weszło, pierwsze wyszło) i opcjonalnie zapisywane w komputerze za pomocą oprogramowania FieldCare do zarządzania aparaturą obiektową lub w bibliotece Netilion. W oparciu o te dane automatycznie tworzony jest raport z weryfikacji, co zapewnia identyfikowalną dokumentację wyników weryfikacji.

### Monitoring Heartbeat

Dostępne są kreator **Wykryto pianę** i kreator **Wykrywanie osadu/kondensacji na antenie**, można skonfigurować zakresy parametrów procesowych. Ponadto, dodatkowe parametry monitoringu mogą być wyświetlane i używane do predykcijnego utrzymania ruchu lub optymalizacji procesu technologicznego.

#### *Kreator „Wykryto pianę”*

Kreator konfiguracji automatycznego wykrywania piany.

Wykrywanie piany może być powiązane ze zmienną wyjściową lub informacją o stanie, np. w celu sterowania zraszaczem używanym do rozpuszczenia piany. Możliwe jest również monitorowanie wzrostu piany za pomocą tzw. wskaźnika piany. Wskaźnik piany może być również powiązany ze zmienną wyjściową i może być wyświetlany na wyświetlaczu.

Przygotowanie:

Inicjalizacja monitorowania piany powinna być wykonywana tylko w przypadku, gdy piana nie występuje lub jej ilość jest niewielka.

#### *Obszary zastosowań*

- Pomiary w cieczy
- Wiarygodne wykrywanie piany na medium

#### *Kreator „Wykrywanie osadu/kondensacji na antenie”*

Kreator konfiguracji automatycznego wykrywania osadu.

Ogólna koncepcja:

Wykrywanie osadu może być, na przykład, połączone z systemem sprężonego powietrza przeznaczonym do czyszczenia anteny.

Dzięki monitorowaniu osadu można zoptymalizować cykle konserwacji.

Przygotowanie:

Inicjalizacja monitorowania osadu powinna być wykonywana tylko w przypadku, gdy osad nie występuje lub jego ilość jest niewielka.

#### *Obszary zastosowań*

- Pomiary w cieczy i ciałach stałych
- Niezawodne wykrywanie osadów na antenie

### Szczegółowy opis



Dokumentacja specjalna SD03093F

## Akcesoria

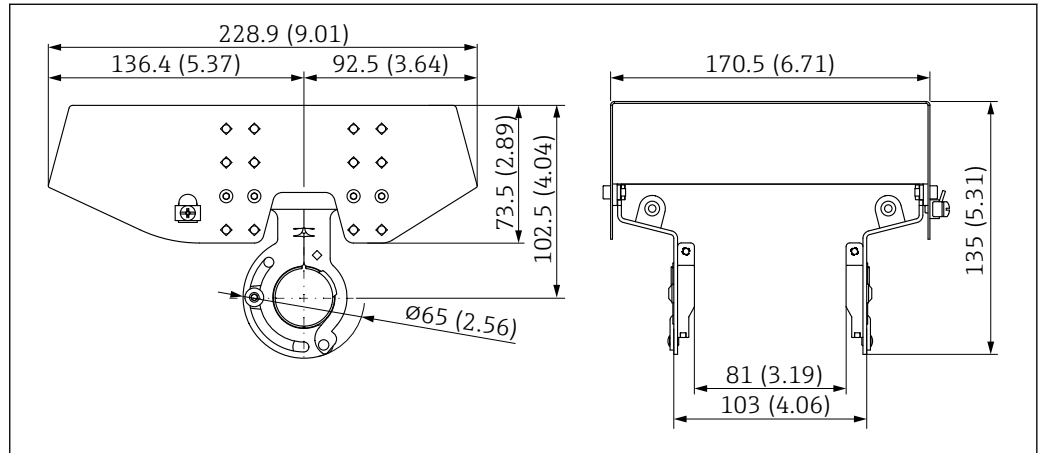
### Osłona pogodowa, 316L

Osłonę pogodową można zamówić razem z przyrządem po wybraniu odpowiedniej opcji w pozycji kodu zamówieniowego „Akcesoria w dostawie”.



Służy do ochrony przed bezpośrednim działaniem promieni słonecznych, opadów atmosferycznych i oblodzenia.

Osłona pogodowa ze stali 316L przeznaczona jest do obudowy dwukomorowej wykonanej z aluminium lub stali 316L. Zakres dostawy obejmuje uchwyt do bezpośredniego montażu na obudowie.



A0039231

65 Wymiary. Jednostka miary mm (in)

#### Materiał

- Osłona pogodowa: 316L
- Śruba zaciskowa: A4
- Uchwyt: 316L

#### Kod zamówieniowy dla akcesoriów:

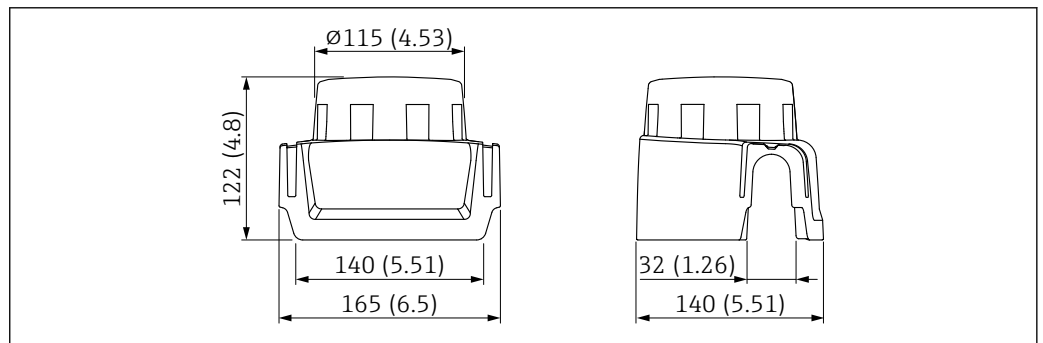
71438303

#### Osłona pogodowa z tworzywa sztucznego

Osłonę pogodową można zamówić razem z przyrządem po wybraniu odpowiedniej opcji w pozycji kodu zamówieniowego „Akcesoria w dostawie”.

Służy do ochrony przed bezpośrednim działaniem promieni słonecznych, opadów atmosferycznych i oblodzenia.

Osłona pogodowa z tworzywa sztucznego przeznaczona jest do obudowy jednokomorowej wykonanej z aluminium. Zakres dostawy obejmuje uchwyt do bezpośredniego montażu na obudowie.



A0038280

66 Wymiary. Jednostka miary mm (in)

#### Materiał

Tworzywo sztuczne

#### Kod zamówieniowy dla akcesoriów:

71438291

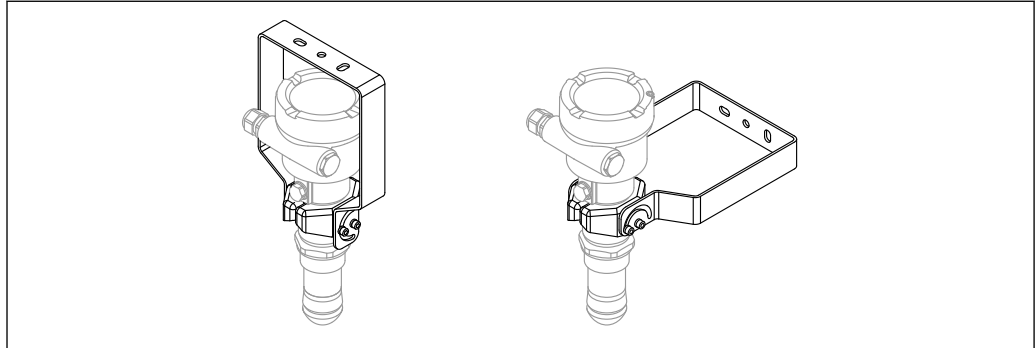
#### Uchwyt montażowy, nastawny

Przyrząd można zamontować na ścianie lub sklepieniu za pomocą uchwyty montażowego.

Przyrząd można ustawić odpowiednio względem powierzchni produktu za pomocą funkcji obrotu.

Uchwyt montażowy można zamówić razem z przyrządem po wybraniu odpowiedniej opcji w pozycji kodu zam. „Akcesoria w dostawie”.

Przeznaczony do stosowania z przyrządami z obudową jednokomorową lub dwukomorową z aluminium, w kształcie litery L, w połączeniu z anteną w osłonie PVDF 40 mm (1,5 in) lub anteną soczewkową, wypukłą, 50 mm (2 in) z gwintowanym przyłączem procesowym.



A0048745

67 Uchwyt do montażu do ściany lub sklepienia

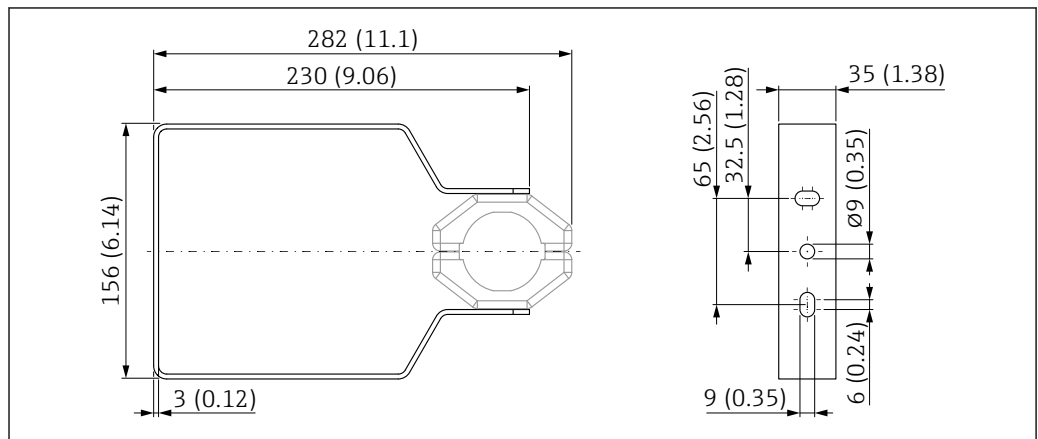
**i** Uchwyt montażowy **nie może** być połączony elektrycznie z obudową przetwornika. Aby zapobiec powstawaniu ładunków elektrostatycznych, uchwyt należy uwzględnić przy lokalnym wyrównaniu potencjałów, .

Mocować uchwyt montażowy wyłącznie do stabilnego podłoża (np. metalu, cegły, betonu) za pomocą odpowiednich materiałów (dostarcza klient).

**Kod zamówieniowy dla akcesoriów:**

71597288

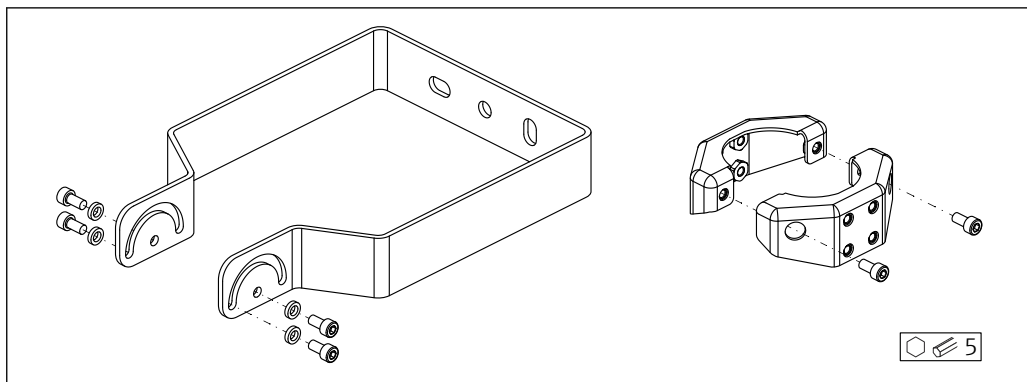
#### Wymiary



A0048769

68 Wymiary uchwyty montażowego. Jednostka miary mm (in)

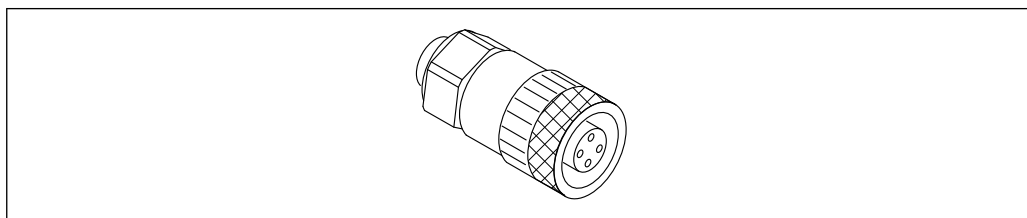
### Zakres dostawy



#### 69 Zakres dostawy nastawnego uchwyty montażowego

- 1 × uchwyt montażowy, 316L (1.4404)
- 2 × uchwyt, 316L (1.4404)
- 6 × śruby, A4
- 4 × podkładka zabezpieczająca, A4

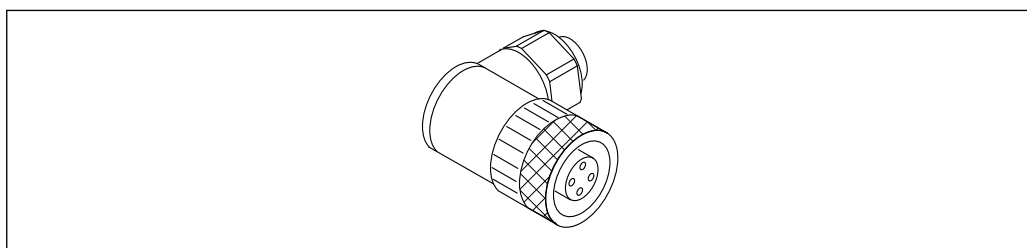
### Gniazdo M12



#### 70 Gniazdo M12, proste

#### Gniazdo M12, proste

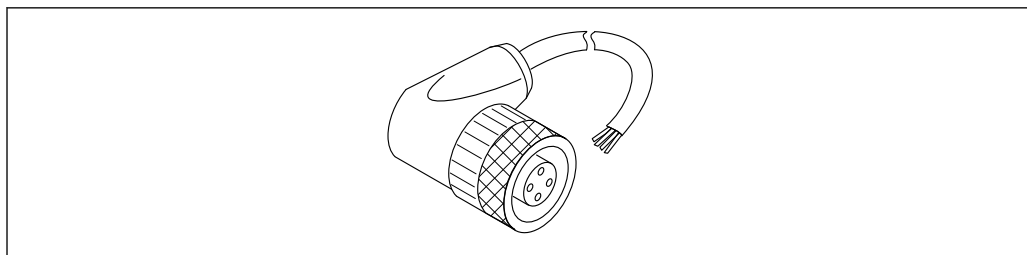
- Materiał:  
Korpus: PBT; nakrętka łącząca: odlew cynkowy niklowany; uszczelka: NBR
- Stopień ochrony (po zamknięciu): IP67
- Złącze Pg: Pg7
- Kod zamówieniowy: 52006263



#### 71 Gniazdo M12, kątowne

#### Gniazdo M12, kątowne

- Materiał:  
Korpus: PBT; nakrętka łącząca: odlew cynkowy niklowany; uszczelka: NBR
- Stopień ochrony (po zamknięciu): IP67
- Złącze Pg: Pg7
- Kod zamówieniowy: 71114212



A0051233

72 Gniazdo M12, kątowe, przewód

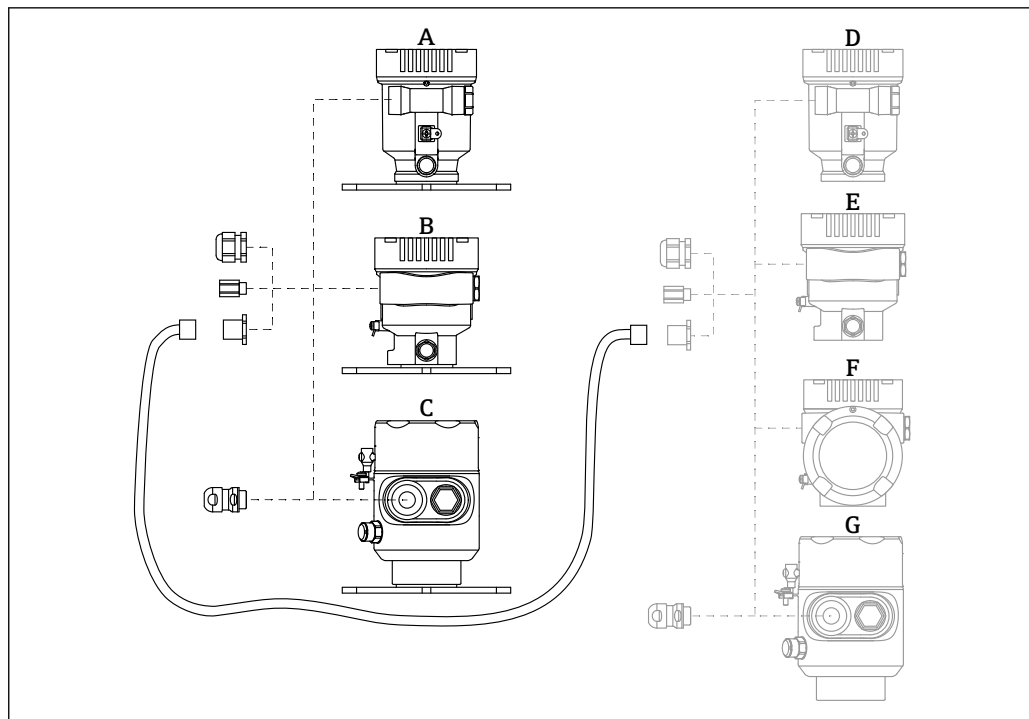
#### Gniazdo M12, kątowe, przewód 5 m (16 ft)

- Materiał gniazda M12:
  - Korpus: TPU
  - Nakrętka łącząca: odlew cynkowy niklowany
- Materiał przewodu:
  - PCV
- Przewód Li Y YM 4×0,34 mm<sup>2</sup> (20 AWG)
- Kolory przewodów
  - 1 = BN = brązowy
  - 2 = WH = biały
  - 3 = BU = niebieski
  - 4 = BK = czarny
- Kod zamówieniowy: 52010285

#### Wyświetlacz zewnętrzny FHX50B

Wyświetlacz zewnętrzny można zamówić z wykorzystaniem Konfiguratora produktu.

Jeśli planowane jest wykorzystanie wyświetlacza zewnętrznego należy zamówić wersję **do podłączenia wyświetlacza FHX50B**.



A0046692

- A Obudowa jednokomorowa z tworzywa sztucznego, wyświetlacz zewnętrzny
- B Obudowa jednokomorowa z aluminium, wyświetlacz zewnętrzny
- C Obudowa jednokomorowa, 316L, wersja higieniczna, wyświetlacz zewnętrzny
- D Od strony przyrządu, obudowa jednokomorowa z tworzywa sztucznego przygotowana do podłączenia wyświetlacza FHX50B
- E Od strony przyrządu, obudowa jednokomorowa z aluminium przygotowana do podłączenia wyświetlacza FHX50B
- F Od strony przyrządu, obudowa dwukomorowa w kształcie litery L z tworzywa sztucznego przygotowana do podłączenia wyświetlacza FHX50B
- G Od strony przyrządu, obudowa jednokomorowa, 316L, w wersji higienicznej, przygotowana do podłączenia wyświetlacza FHX50B

#### Materiał obudowy jednokomorowej, wyświetlacz zewnętrzny

- Aluminium
- Tworzywo sztuczne

#### Stopień ochrony:

- IP68 / NEMA 6P
- IP66 / NEMA 4x

#### Przewód podłączeniowy:

- Przewód podłączeniowy (opcjonalnie) o długości do 30 m (98 ft)
- Standardowy przewód dostarczony przez klienta do 60 m (197 ft)  
Zalecany przewód: Kabel Ethernet kategorii 5e EtherLine®-P CAT.5e prod. LAPP.

#### Specyfikacja przewodu podłączeniowego dostarczonego przez klienta

Push-in CAGE CLAMP®, technika łączeniowa, uruchomienie po naciśnięciu

- Przekrój żył:
  - Przewód stały 0,2 ... 0,75 mm<sup>2</sup> (24 ... 18 AWG)
  - Przewód giętki 0,2 ... 0,75 mm<sup>2</sup> (24 ... 18 AWG)
  - Przewód giętki; z odizolowaną tulejką 0,25 ... 0,34 mm<sup>2</sup>
  - Przewód giętki; bez odizolowanej tulejki 0,25 ... 0,34 mm<sup>2</sup>
- Długość odizolowana 7 ... 9 mm (0,28 ... 0,35 in)
- Średnica zewnętrzna: 6 ... 10 mm (0,24 ... 0,4 in)
- Maksymalna długość przewodu: 60 m (197 ft)

#### Temperatura otoczenia:

- -40 ... +80 °C (-40 ... +176 °F)
- Opcjonalnie: -50 ... +80 °C (-58 ... +176 °F)

#### Przepust gazoszczelny

Przepust gazoszczelny chemicznie obojętny, który zapobiega przenikaniu gazów do obudowy modułu elektronicznego.

Opcjonalnie można zamówić w konfiguratorze produktu, jako „Akcesoria montowane” .

**Tablet Field Xpert SMT70**

Uniwersalny, wysokowydajny przenośny tablet do konfiguracji urządzeń obiektowych w strefach zagrożonych wybuchem (Strefa 2) oraz w strefach niezagrożonych wybuchem



Dodatkowe informacje, patrz karta katalogowa TI01342S

**DeviceCare SFE100**

Oprogramowanie narzędziowe do parametryzacji urządzeń HART, PROFIBUS i FOUNDATION Fieldbus



Karta katalogowa TI01134S

**FieldCare SFE500**

Oprogramowanie do zarządzania aparaturą obiektową, oparte na standardzie FDT

Narzędzie to umożliwia konfigurację wszystkich inteligentnych urządzeń obiektowych w danej instalacji oraz wspiera zarządzanie nimi. Dzięki komunikatom statusu zapewnia również efektywną kontrolę ich stanu funkcjonalnego.



Karta katalogowa TI00028S

## Dokumentacja uzupełniająca




Wykaz i zakres dostępnej dokumentacji technicznej, patrz:

- *Device Viewer* ([www.endress.com/deviceviewer](http://www.endress.com/deviceviewer)): należy wprowadzić numer seryjny podany na tabliczce znamionowej,
- Aplikacja *Endress+Hauser Operations*: należy wprowadzić numer seryjny podany na tabliczce znamionowej lub zeskanować kod kreskowy QR z tabliczki znamionowej.

**Przeznaczenie dokumentu**

W zależności od zamówionej wersji dostępna jest następująca dokumentacja:

Typ dokumentu	Cel i zawartość dokumentu
Karta katalogowa (TI)	<b>Pomoc w doborze przyrządu</b> Niniejszy dokument zawiera wszystkie dane techniczne przyrządu oraz przegląd akcesoriów i innych wyrobów, które można zamówić dla przyrządu.
Skrócona instrukcja obsługi (KA)	<b>Umożliwia szybki dostęp do głównej wartości mierzonej</b> Skrócona instrukcja obsługi zawiera wszystkie najważniejsze informacje: od odbioru dostawy do pierwszego uruchomienia.
Instrukcja obsługi (BA)	<b>Podstawowy dokument</b> Instrukcja obsługi zawiera wszelkie informacje, które są niezbędne na różnych etapach cyklu życia przyrządu: od identyfikacji produktu, odbiorze dostawy i składowaniu, przez montaż, podłączenie, obsługę i uruchomienie aż po wyszukiwanie usterek, konserwację i utylizację.
Parametryzacja urządzenia (GP)	<b>Opis parametrów przyrządu</b> Dokument zawiera szczegółowy opis każdego parametru. Opis jest przeznaczony dla osób zajmujących się obsługą i konfiguracją przyrządu przez cały okres jego eksploatacji.
Instrukcja bezpieczeństwa Ex (XA)	W zależności od wersji przyrządu, wraz z nim dostarczane są instrukcje dotyczące bezpieczeństwa urządzeń elektrycznych stosowanych w obszarze zagrożonym wybuchem (XA). Stanowią one integralną część instrukcji obsługi.  Oznaczenie instrukcji bezpieczeństwa Ex (XA) dotyczącej danego przyrządu podano na jego tabliczce znamionowej przyrządu.
Dokumentacja dodatkowa, zależnie od przyrządu (SD/FY)	Należy zawsze ściśle przestrzegać wskazówek podanych w dokumentacji uzupełniającej. Dokumentacja dodatkowa stanowi integralną część dokumentacji przyrządu.

## Zastrzeżone znaki towarowe

### **PROFINET®**

jest zastrzeżonym znakiem towarowym PROFIBUS User Organization, Karlsruhe, Niemcy

### **Bluetooth®**

Znak słowny i logo *Bluetooth*® to zastrzeżone znaki towarowe Bluetooth SIG, Inc. Każdy przypadek użycia tego znaku przez Endress+Hauser podlega licencji. Pozostałe znaki towarowe i nazwy handlowe należą do ich prawnych właścicieli.

### **Apple®**

Apple, logo Apple, iPhone i iPod touch to zastrzeżone znaki towarowe Apple Inc., zarejestrowane w USA i w innych krajach. App Store to znak usługowy Apple Inc.

### **Android®**

Android, Google Play i logo Google Play to zastrzeżone znaki towarowe Google Inc.

### **KALREZ®, VITON®**

są zastrzeżonymi znakami towarowymi DuPont Performance Elastomers L.L.C., Wilmington, DE USA



71618393

[www.addresses.endress.com](http://www.addresses.endress.com)

---