

Çalıştırma Talimatları

Memosens CCS51E

Serbest kloru tespit etmek için Memosens teknolojisine sahip dijital sensör







İçindekiler








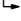
1	Bu doküman hakkında	4	12	Teknik bilgi	33
1.1	Güvenlik bilgileri	4	12.1	Giriş	33
1.2	Kullanılan semboller	4	12.2	Performans özellikleri	33
2	Temel güvenlik talimatları	5	12.3	Çevre koşulları	34
2.1	Personel için gereksinimler	5	12.4	Proses	34
2.2	Kullanım amacı	5	12.5	Mekanik yapı	35
2.3	İş yeri güvenliği	5			
2.4	İşletim güvenliği	6			
2.5	Ürün güvenliği	6			
3	Ürün açıklaması	7			
3.1	Ürün tasarımı	7			
4	Teslimatın kabul edilmesi ve ürünün tanımlanması	11			
4.1	Teslimatın kabul edilmesi	11			
4.2	Ürün tanımlaması	11			
5	Kurulum	13			
5.1	Montaj gereksinimleri	13			
5.2	Sensörün montajı	14			
6	Elektrik bağlantısı	19			
6.1	Sensörün bağlanması	19			
6.2	Koruma derecesinin temin edilmesi	19			
6.3	Bağlantı sonrası kontrol	19			
7	Devreye alma	21			
7.1	Fonksiyon kontrolü	21			
7.2	Sensör polarizasyonu	21			
7.3	pH kompanzasyonu	21			
7.4	Sensörün kalibrasyonu	21			
7.5	Elektrolit sayacı	22			
8	Hata teşhisi ve arıza giderme	23			
9	Bakım	24			
9.1	Bakım programı	24			
9.2	Bakım çalışması	24			
10	Onarım	30			
10.1	Yedek parçalar	30			
10.2	İade	30			
10.3	İmha	30			
11	Aksesuarlar	31			
11.1	Cihaza özel aksesuarlar	31			

1 Bu doküman hakkında




1.1 Güvenlik bilgileri

Bilgilerin yapısı	Anlamı
 TEHLİKE Nedenleri (sonuçları) Uyulmaması halinde olabilecekler (geçerliyse) ► Düzeltme eylemi	Bu işaret, tehlikeli durumları belirtir. Tehlikeli durum engellenmediği takdirde ölümcül veya ciddi yaralanmalar oluşacaktır .
 UYARI Nedenleri (/sonuçları) Uyulmaması halinde olabilecekler (geçerliyse) ► Düzeltme eylemi	Bu işaret, tehlikeli durumları belirtir. Tehlikeli durum engellenmediği takdirde ölümcül veya ciddi yaralanmalar oluşabilir .
 DİKKAT Nedenleri (/sonuçları) Uyulmaması halinde olabilecekler (geçerliyse) ► Düzeltme eylemi	Bu işaret, tehlikeli durumları belirtir. Tehlikeli durum engellenmediği takdirde hafif veya daha ciddi yaralanmalar oluşabilir.
 DUYURU Neden/durum Uyulmaması halinde olabilecekler (geçerliyse) ► Eylem/not	Bu işaret, maddi hasara neden olabilecek durumlara karşı uyarır.

1.2 Kullanılan semboller

	Ek bilgi, ipucu
	İzin verilen
	Tavsiye edilen
	Yasak veya tavsiye edilmez
	Cihaz dokümantasyonu referansı
	Sayfa referansı
	Grafik referansı
	Adım sonucu

1.2.1 Cihaz üzerindeki semboller

	Cihaz dokümantasyonu referansı
	Minimum daldırma derinliği
	Bu işareti taşıyan ürünleri sınıflandırılmamış genel atık şeklinde imha etmeyin. Bunun yerine, geçerli koşullar altında imha edilmeleri için bunları üreticiye iade edin.

2 Temel güvenlik talimatları

2.1 Personel için gereksinimler

Ölçüm sisteminin kurulumu, devreye alınması, çalıştırılması ve bakımı sadece özel eğitimli teknik personel tarafından yapılmalıdır.

- ▶ Teknik personel, tesis operatörü tarafından belirtilen işlemleri yapmak üzere yetkilendirilmiş olmalıdır.
- ▶ Elektrik bağlantısı sadece bir elektrik teknisyeni tarafından yapılmalıdır.
- ▶ Teknik personel bu Çalıştırma Talimatlarını okumuş ve anlamış olmalı ve belirtilen talimatlara uymalıdır.
- ▶ Ölçüm noktası arızaları sadece yetkili ve özel eğitimli personel tarafından onarılmalıdır.



Çalıştırma Talimatlarında açıklanmayan onarımlar sadece doğrudan üreticinin tesislerinde veya Servis Birimi tarafından gerçekleştirilebilir.

2.2 Kullanım amacı

İçme suyu, işleme suyu ve havuz suyunun örneğin inorganik klor bileşikleri gibi uygun dezenfektan ilavesiyle dezenfekte edilmesi gerekir. Dezenfektanın doz miktarı sürekli değişen çalışma koşullarına göre ayarlanmalıdır. Sudaki konsantrasyonun çok düşük olması etkili bir dezenfeksiyon işlemi tehlikeye atabilir. Çok yüksek konsantrasyonlar korozyon belirtilerinin ortaya çıkmasına eden olur ve suyun tadını ve kokusunu olumsuz etkileyebilir; ayrıca gereksiz masraflara da yol açabilir.

Deniz suyu, işleme suyu ve havuz suyu örneğin inorganik brom bileşikleri gibi uygun dezenfektanlar ilave edilerek dezenfekte edilebilir. Dezenfektanın doz miktarı sürekli değişen çalışma koşullarına göre ayarlanmalıdır. Sudaki konsantrasyonun çok düşük olması etkili bir dezenfeksiyon işlemi tehlikeye atabilir. Çok yüksek konsantrasyonlar korozyon belirtilerinin ortaya çıkmasına eden olur ve suyun tadını ve kokusunu olumsuz etkileyebilir; ayrıca gereksiz masraflara da yol açabilir.

sensörü bu uygulama için özel geliştirilmiştir ve sudaki serbest bromu sürekli olarak ölçmek için tasarlanmıştır. Ölçüm ve kontrol işlemleriyle bağlantılı bir şekilde optimum dezenfeksiyon kontrolü sağlar.

Bu cihazın belirtilenin dışında herhangi bir amaç doğrultusunda kullanılması can güvenliği ve tüm ölçüm sistemi açısından bir tehlike teşkil etmekte olup, bu şekilde kullanılması yasaktır.

Üretici, yanlış veya amaç dışı kullanımdan kaynaklanan hasardan sorumlu değildir.

2.3 İş yeri güvenliği

Kullanıcı olarak aşağıdaki güvenlik şartlarına uyma sorumluluğu size aittir:

- Montaj kuralları
- Yerel standartlar ve düzenlemeler
- Patlama korumasına ilişkin düzenlemeler

Elektromanyetik uyumluluk

- Ürün, endüstriyel uygulamalarla ilgili uluslararası standartlara uygun şekilde elektromanyetik uyumluluk açısından test edilmiştir.
- Belirtilen elektromanyetik uyumluluğun sağlanabilmesi için ürün bu Kullanım Talimatlarında belirtilen şekilde bağlanmalıdır.

2.4 İşletim güvenliği

Tüm ölçüm noktasını devreye almadan önce:

1. Tüm bağlantıların doğru olduğunu onaylayın.
2. Elektrik kablolarında ve hortum bağlantılarında hasar bulunmadığından emin olun.
3. Hasarlı ürünleri çalıştırmayın ve kaza eseri çalışmalarını engelleyin.
4. Hasarlı ürünleri kusurlu olarak etiketleyin.

Çalışma sırasında:

- ▶ Arızalar giderilemiyorsa, ürünleri servis dışı bırakın ve kaza eseri çalışmalarını engelleyin.

2.5 Ürün güvenliği

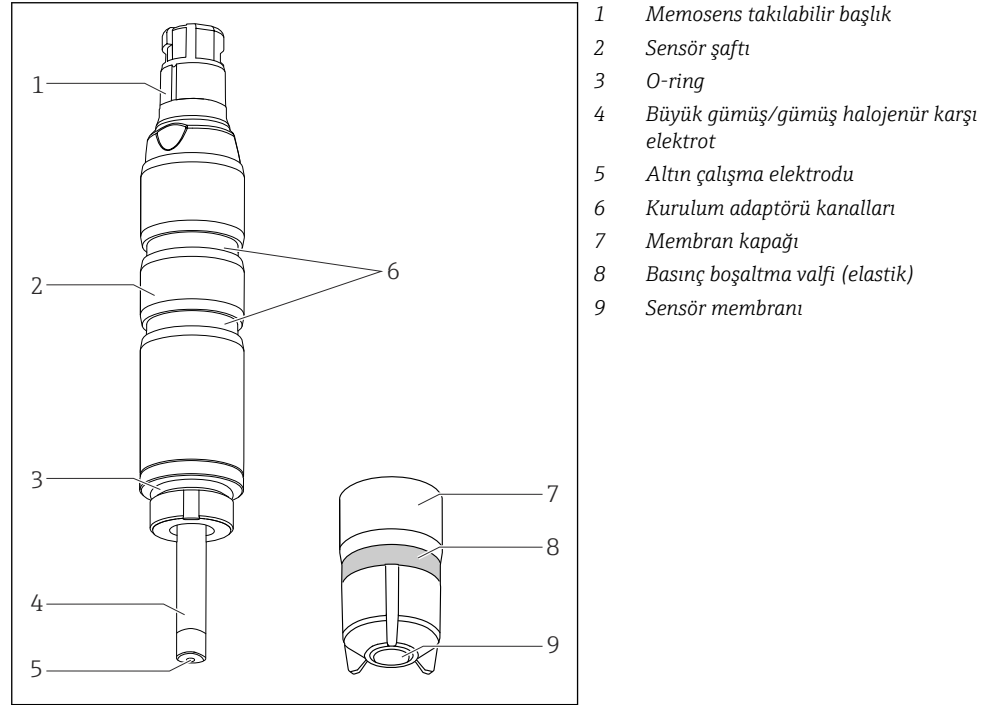
Ürün, güvenlik açısından en son teknolojiye göre tasarlanmış olup, test edilmiş ve üretim yerinden kullanım güvenliğini sağlayacak şekilde ayrılmıştır. İlgili tüm düzenlemelere ve uluslararası standartlara uyulmuştur.

3 Ürün açıklaması

3.1 Ürün tasarımı

Sensör aşağıdaki fonksiyonel üniteleri içerir:

- Membran kapağı (membranlı ölçüm haznesi)
 - İçerideki amperometrik sistemi üründen ayırır
 - Yüzey temizleyicilerden etkilenmeyen sağlam PVDF membran ve basınç tahliye valfi
 - Tanımlanmış ve tutarlı bir elektrolit filmi için çalışma elektrodu ve membran arasında destek ızgarası ile. Bu, değişen basınç ve akışların etkisini azaltırken nispeten sabit bir gösterge sağlar
- Sensör şaftı ve:
 - Büyük karşı elektrot
 - Plastiğe gömülmüş çalışma elektrodu
 - Gömülü sıcaklık sensörü



1 Sensör yapısı

3.1.1 Ölçüm prensibi

Serbest klor amperometrik ölçüm prensibine göre hipokloröz asit (HOCl) ile belirlenir.

Üründe bulunan hipokloröz asit (HOCl) sensör membranından geçer ve altın çalışma elektrodu üzerinde klorür iyonları (Cl⁻) olarak indirgenir. Karşı elektrot üzerindeki gümüş ise oksitlenerek gümüş klorür oluşturur. Altın çalışma elektrodundaki elektron kaybı ve gümüş karşı elektrottaki elektron kazancı bir akıma neden olur. Bu akım, sabit koşullarda üründe bulunan serbest klor konsantrasyonuyla orantılıdır.

Hipokloröz asit (HOCl) konsantrasyonu pH değerine bağlıdır. Bu bağımlılığı karşılamak üzere ayrıca pH ölçümü yapılmalıdır.

Transmitter, mg/l (ppm) cinsinden ölçülen konsantrasyon değişkeninin hesabı için nA düzeyindeki akım sinyalinin yararlanır.

3.1.2 Ölçülen sinyal üzerindeki etkiler

pH değeri

pH bağımlılığı

Moleküler klor (Cl_2) pH değeri < 4 olduğunda ortaya çıkar. Serbest klor, pH 4 ile 11 aralığında hipokloröz asit (HOCl) ve hipoklorit iyonlarının (OCl^-) bir karışımı olarak ortaya çıkar. Bu iki türün oranı pH değerine göre değişir. Artan pH değeri ile hipokloröz asit miktarı düşerken, hipoklorit iyonlarının miktarı artar. Örneğin, pH 6 seviyesinde hipokloröz asit oranı %97 ise, pH 9 seviyesinde bu oran yaklaşık %3'e düşer.

Klor sensörüyle yapılan amperometrik ölçümde sadece hipokloröz asit (HOCl) miktarı seçilerek ölçülür. Bu madde sulu bir çözeltilde güçlü bir dezenfektan görevi görür. Öte yandan hipoklorit (OCl^-) ise son derecede zayıf bir dezenfektandır. Dolayısıyla klor, yüksek pH değerlerinde dezenfektan olarak kullanıldığında sınırlı bir etkiye sahip olur. Hipoklorit iyonları sensörün membranından geçemediği için sensör bu bileşeni kaydetmez.

pH değeri	Sonuç
< 4	Üründe aynı zamanda klorür (Cl^-) varsa, klor ortaya çıkar ve ölçülen değerde bir artış görülür.
4 ila 9	pH kompanzasyonu bu aralıkta mükemmel olarak çalışır. pH kompanzasyonlu konsantrasyon değeri belirtilebilir.
> 9	Bu aralıkta, mevcut hipokloröz asidin seviyesi çok düşük olduğu için ölçülen sinyal de çok zayıftır. Belirlenen konsantrasyon değeri, temelde ölçüm noktasındaki diğer koşullara bağlıdır.

Klor sensör sinyalinde pH kompanzasyonu

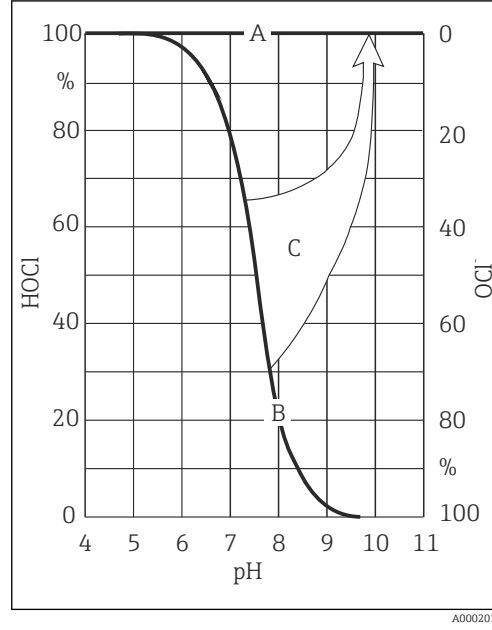
Klor ölçüm sisteminin kalibrasyonu ve kontrolü için DPD yöntemi kullanılarak bir kolorimetrik referans ölçümü yapılmalıdır. Serbest klor, dietil-p-fenilendiamin ile reaksiyona girerek kırmızı bir boya meydana getirir. Klor miktarıyla orantılı olarak kırmızı rengin yoğunluğu artar. DPD testi yapılırken numune, belli bir pH değerine tamponlanır. Dolayısıyla DPD ölçümü sırasında numunenin pH değeri dikkate alınmaz. DPD yönteminin tampon fonksiyonu sayesinde tüm serbest klor bileşenleri (HOCl ve OCl^-) belirlenir ve böylece toplam serbest klor ölçümü yapılmış olur.

Klor sensörü sadece hipokloröz asit ölçümü yapar. Transmitterde pH kompanzasyonunu seçerseniz ölçülen sinyal ve pH değeri kullanılarak hipokloröz asit ve hipoklorit toplamı hesaplanır. Bu değer DPD ölçümüne karşılık gelir.

i pH kompanzasyonu açık durumdayken serbest klor değeri hesaplanıyorsa kalibrasyonu her zaman pH kompanzasyonlu modda yapın.

pH kompanzasyonu kullandığınız zaman cihazın çıkışında görüntülenen klor ölçüm değeri, pH değerinde değişme olsa dahi DPD değerine karşılık gelir. pH kompanzasyonu kullanılmadığında, sensörün klor değeri sadece kalibrasyon sırasında ortaya çıkan pH

değerinde DPD ölçüm değerine karşılık gelir. pH kompanzasyonu olmazsa pH değeri değiştiğinde klor ölçüm sisteminin yeniden kalibre edilmesi gerekir.



2 pH kompanzasyon prensibi

- A pH kompanzasyonu ile ölçülen değer
- B pH kompanzasyonu olmadan ölçülen değer
- C pH kompanzasyonu

pH kompanzasyonunun doğruluğu

pH kompanzasyonu ile ölçülen klor değerinin doğruluğu, pek çok ayrı sapmanın toplamından türetilir (serbest klor, pH, sıcaklık, DPD ölçümü vb.).

Klor kalibrasyonu sırasında hipokloröz asit (HOCl) seviyesinin yüksek olması doğruluğu olumlu yönde etkilerken, hipokloröz asit (HOCl) seviyesinin düşük olması olumsuz yönde etkiler. Ölçüm modu ile klor kalibrasyonu arasındaki pH farkı arttıkça veya yapılan münferit ölçüm değerlerinin doğruluğu düştükçe, ölçülen pH kompanzasyonlu klor değerinin doğruluğu azalır.

Kalibrasyonda pH değeri dikkate alınır

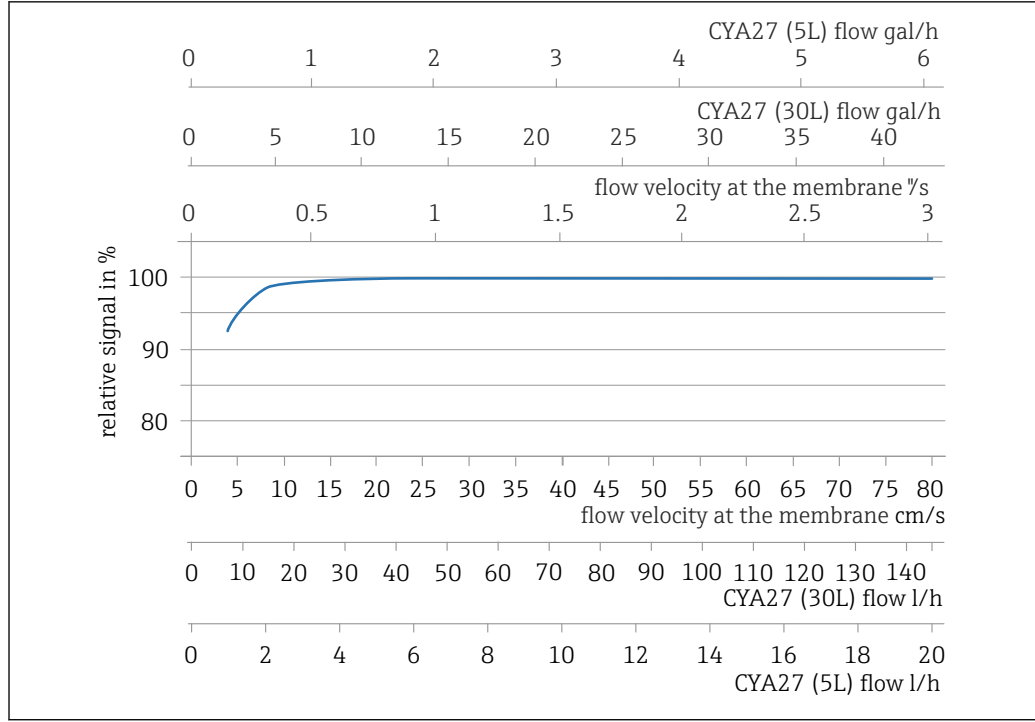
DPD testi yapılırken numune, belli bir pH değerine tamponlanır. Bunun aksine, amperometrik ölçümde sadece HOCl bileşeni belirlenir.

Çalışma sırasında pH kompanzasyonu maksimum 9 pH değerine kadar etkili olur. Ancak, bu pH değerinde artık neredeyse hiç hipokloröz asit (HOCl) kalmamıştır ve ölçülen akım çok düşüktür. Ölçülen HOCl değeri pH kompanzasyonunun etkisiyle serbest klorun güncel değerine yükseltilir. Tüm ölçüm sisteminin kalibrasyonu sadece ürün 8 pH değerine kadar olduğunda uygulanabilir.

Bu pH değerlerinin üzerinde ölçüm sisteminin toplam hata miktarı kabul edilemeyecek düzeyde yüksektir.

Akış

Membran kaplı ölçüm hücresindeki minimum akış hızı şöyledir: 15 cm/s (0,5 ft/s). Flowfit CYA27 akış armatürünü kullanırken, minimum akış hızı Flowfit CYA27 versiyonuna bağlı olarak 5 l/h (1,3 gal/h) veya 30 l/h (7,9 gal/h) hacimsel akışa karşılık gelir.



3 Elektrodun eğimiyle membrandaki akış hızı veya tüm setteki hacimsel akış arasındaki ilişki

Yüksek akış hızlarında, ölçülen sinyal neredeyse akıştan bağımsızdır. Ancak akış hızı belirlenen değerin altına düşerse ölçülen sinyal akışa bağlı hale gelir.

Set üzerine takılacak bir yakınlık sivici ile bu geçersiz çalışma durumu güvenilir şekilde tespit edilerek bir alarm tetiklenebilir ya da gerekiyorsa dozlama prosesi durdurulabilir.

Minimum akış hızının altında, sensör akımı akıştaki dalgalanmalara karşı daha hassastır. Aşındırıcı ürünlerde minimum akış hızının aşılmaması tavsiye edilir. Askıda katı madde varsa, bunlar kalıntı oluşturabileceğinden maksimum akış hızı tavsiye edilir.

Sıcaklık


Ürün sıcaklığındaki değişiklikler, ölçülen değeri etkiler:

- Sıcaklıktaki artışlar yüksek bir ölçüm değerine neden olur (her K için yakl. % 4)
- Sıcaklıktaki düşüşler düşük bir ölçüm değerine neden olur (her K için yakl. % 4)

Sensörün, örneğin Liquiline CM44x ile birlikte kullanılması otomatik sıcaklık kompanzasyonunu (ATC) etkinleştirir. Sıcaklık değişimleri durumunda yeniden kalibrasyon yapmaya gerek yoktur.

1. Transmitterde otomatik sıcaklık kompanzasyonu devre dışı bırakılırsa kalibrasyondan sonra sıcaklığın sabit seviyede tutulması gerekir.
2. Aksi halde sensör tekrar kalibre edilmelidir.

Sıcaklıktaki normal ve yavaş değişimler durumunda (0,3 K / dakika), dahili sıcaklık sensörü yeterlidir. Yüksek genlikte ve çok hızlı gerçekleşen sıcaklık dalgalanmalarında (2 K / dakika), maksimum doğruluğu sağlamak üzere harici bir sıcaklık sensörü gereklidir.

 Harici sıcaklık sensörlerinin kullanımı konusunda detaylı bilgi için, transmitter Kullanım Talimatlarına bakın

Çapraz hassasiyet

- Şu maddeler arasında çapraz hassasiyet mevcuttur: klor diyoksit, ozon, serbest brom.
- Çapraz hassasiyet bulunmayan maddeler: H₂O₂, perasetik asit.

4 Teslimatın kabul edilmesi ve ürünün tanımlanması

4.1 Teslimatın kabul edilmesi

1. Paketin hasar görmediğinden emin olun.
 - ↳ Pakette herhangi bir hasar varsa tedarikçiyi uyarın. Sorun çözümlenene kadar hasarlı paketi ellemeyin.
2. Paket içeriğinin hasar görmediğinden emin olun.
 - ↳ Teslimat içeriğinde herhangi bir hasar varsa tedarikçiyi uyarın. Sorun çözümlenene kadar hasarlı ürünlere dokunmayın.
3. Teslimatın eksiksiz olduğundan ve eksik parça olmadığından emin olun.
 - ↳ Nakliye dokümanlarını siparişiniz ile karşılaştırın.
4. Ürünün saklanması ve depolanmasında kullanılan ambalaj darbeler ve neme karşı koruma sağlamalıdır.
 - ↳ Bu amaçla en iyi korumayı orijinal paket sağlar. İzin verilen ortam koşullarına uyduğunuzdan emin olun.

Herhangi bir sorunuz olduğunda lütfen tedarikçinize veya yerel satış merkezimize başvurun.

4.2 Ürün tanımlaması

4.2.1 İsim plakası

İsim plakası cihaz hakkındaki şu bilgileri içerir:

- Üretici tanımlaması
 - Uzun sipariş kodu
 - Seri numarası
 - Güvenlik bilgileri ve uyarılar
 - Sertifika bilgileri
- İsim plakası üzerindeki bilgileri sipariş ile karşılaştırın.

4.2.2 Ürün sayfası

www.endress.com/ccs51e

4.2.3 Sipariş kodunun okunması

Ürününüzün sipariş kodunu ve seri numarasını şu yerlerde bulabilirsiniz:

- İsim plakasında
- Teslimat kağıtlarında

Ürün hakkında bilgi

1. www.endress.com adresine gidin.
2. Sayfada arama (büyüteç sembolü): Geçerli seri numarası girin.
3. Arama yapın (büyüteç).
 - ↳ Ürün yapısı açılan bir popup pencerede görüntülenir.
4. Ürüne genel bakışı tıklayın.
 - ↳ Yeni bir pencere açılır. Burada, ürün dokümantasyonu da dahil olmak üzere cihazınızla ilgili bilgileri doldurun.

4.2.4 Üretici adresi

Endress+Hauser Conducta GmbH+Co. KG
Dieselstraße 24
70839 Gerlingen
Almanya

4.2.5 Teslimat kapsamı

Teslimat kapsamı şunlardan oluşur:

- Dezenfeksiyon sensörü (membran kaplı, Ø25 mm) ve koruyucu kapağı (kullanıma hazır)
- Elektrolit şişesi (50 ml (1,69 fl oz))
- Koruyucu kapakta yedek membran kapağı
- Kullanım Talimatları
- Üretici sertifikası

4.2.6 Sertifikalar ve onaylar

Ürün için mevcut sertifikalar ve onaylara www.endress.com'da Product Configurator ile ulaşılabilir.

1. Filtreleri ve arama alanını kullanarak ürünü seçin.
2. Ürün sayfasını açın.

Product Configurator üzerinde **Konfigürasyon** butonu açılır.

5 Kurulum

5.1 Montaj gereksinimleri

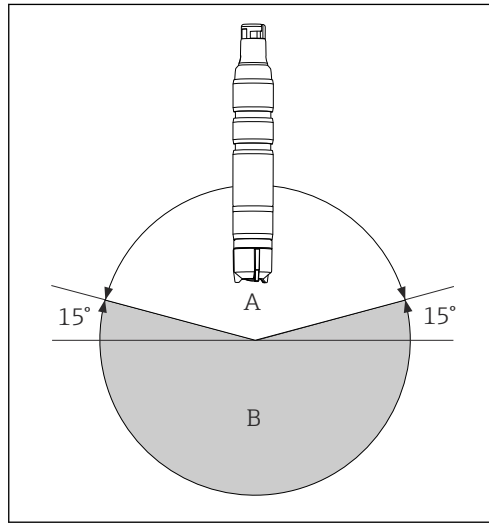
5.1.1 Yönlendirme

DUYURU

Baş aşağı kurulum yapmayın!

Çalışma elektrodunda elektrolit filmi garanti edilmediği için hatalı sensör fonksiyonu.

- ▶ Sensörü, kurulum açısı yataya göre en az 15° olacak şekilde bir montajın, desteğin veya uygun proses bağlantısının üzerine yerleştirin.
- ▶ Diğer eğim açılara izin verilmez.
- ▶ Sensörün kurulumunda, kullanılan setin Kullanım Talimatları içerisinde verilen talimatlara uyulmalıdır.



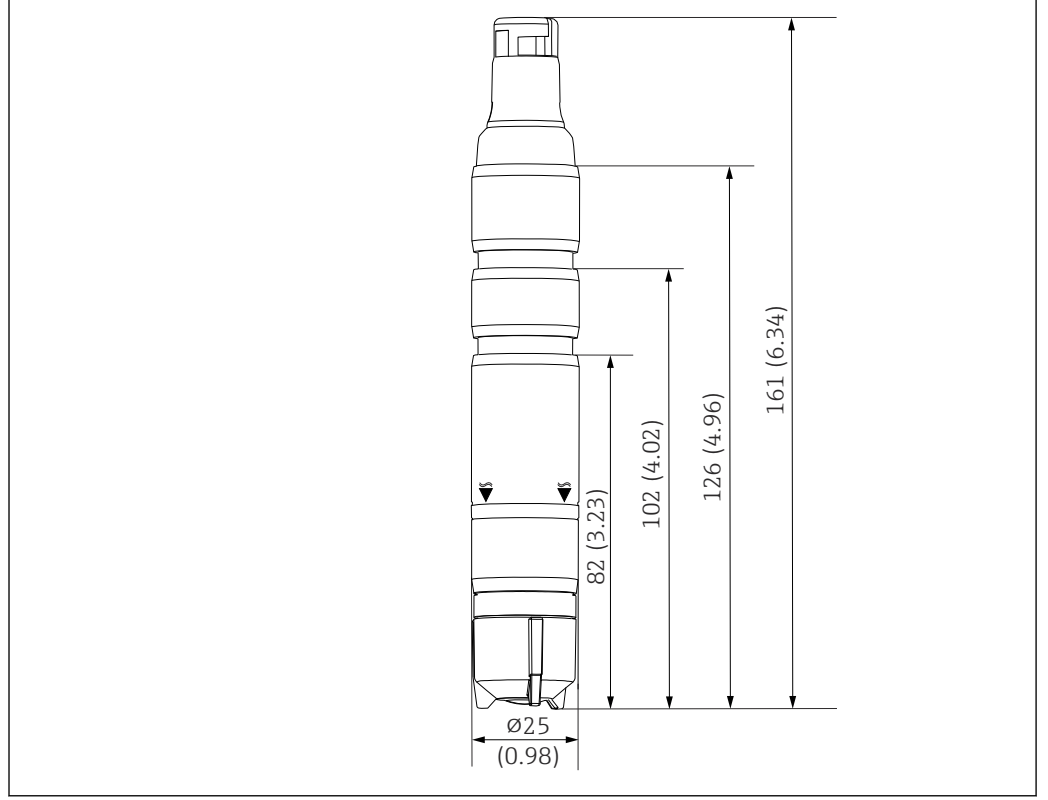
A İzin verilen yönlendirme
B Hatalı yönlendirme

5.1.2 Daldırma derinliği

En az 50 mm (1,97 in).

Bu sensör üzerindeki (▼) işaretine karşılık gelir.

5.1.3 Boyutlar



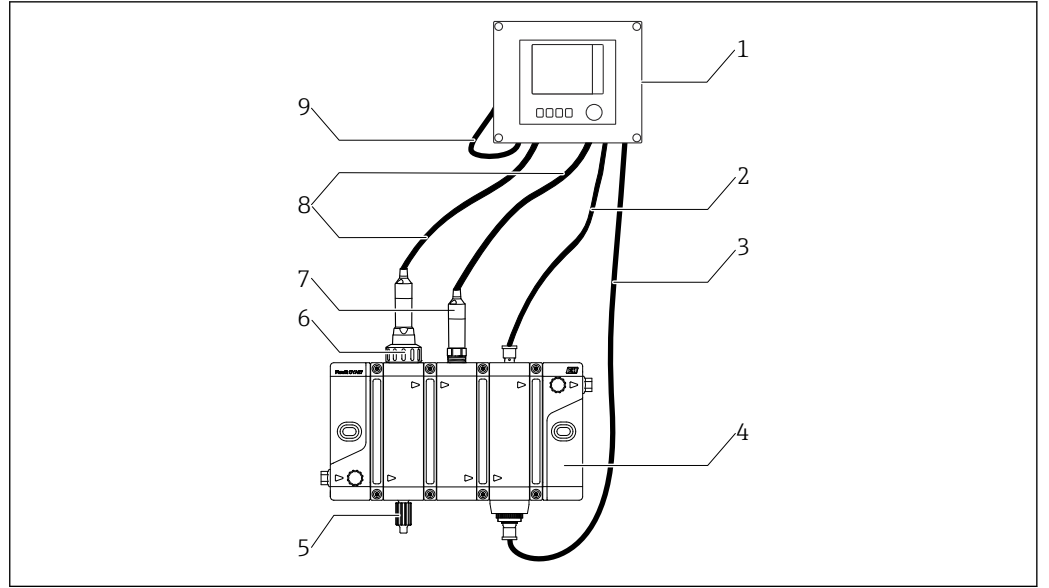
4 Boyutlar, mm (inç)

5.2 Sensörün montajı

5.2.1 Ölçüm sistemi

Tam bir ölçüm sisteminde bulunanlar:

- Dezenfeksiyon sensörü CCS51E (membran kaplı, $\varnothing 25$ mm) uygun montaj adaptörüyle
- Flowfit CYA27 akış armatürü
- Ölçüm kablosu CYK10, CYK20
- Transmitter, örn. 01.13.00 veya üzeri yazılıma sahip Liquiline CM44x veya CM44xR
- Opsiyonel: uzatma kablosu CYK11
- Opsiyonel: Yakınlık sivici
- Opsiyonel: Flexdip CYA112 daldırma grubu
- Opsiyonel: pH sensörü CPS31E



A0045215

5 Bir ölçüm sistemi örneği

- 1 Transmitter Liquiline CM44x veya CM44xR
- 2 Endüktif siviç kablosu
- 3 Düzenek üzerinde durum aydınlatma kablosu
- 4 Akış armatürü, örn. Flowfit CYA27
- 5 Numune alma valfi
- 6 Dezenfeksiyon sensörü MemosensCCS5 1E (membran kaplı, $\varnothing 25$ mm)
- 7 pH sensörü Memosens CPS3 1E
- 8 Ölçüm kablosu CYK10
- 9 Güç beslemesi kablosu Liquiline CM44x veya CM44xR

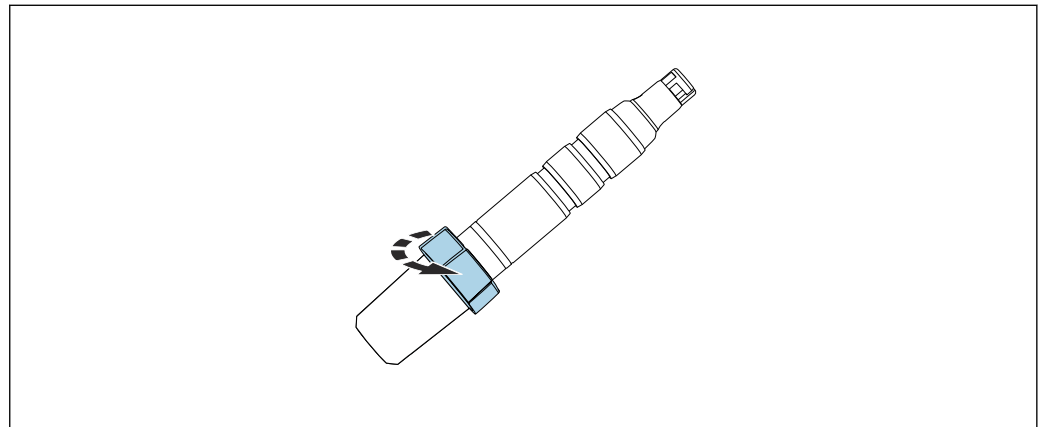
5.2.2 Sensörün hazırlanması

Sensördeki koruma kapağının çıkarılması

DUYURU

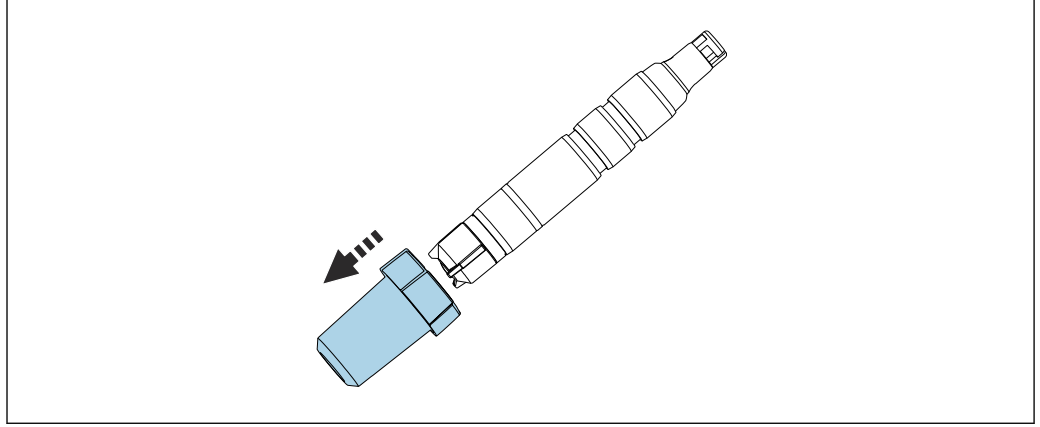
Eksi basınç, sensörün membran kapağına zarar verir

- Müşteriye teslim edilirken ve depolama sırasında sensöre bir koruma kapağı takılır.
- Koruma kapağının üst kısmını çevirerek çıkarın.



A0034263

- Koruma kapağını sensörden dikkatle çıkarın.



A0034350

5.2.3 Sensörün Flowfit CYA27 düzeneğine kurulumu

Sensör, Flowfit CYA27 akış armatürüne monte edilebilir. , serbest klor sensörü, , kurulumlarına ek olarak bu düzeneğe, diğer farklı sensörlerin aynı anda çalışmasına ve akış izlemeye imkan tanır.

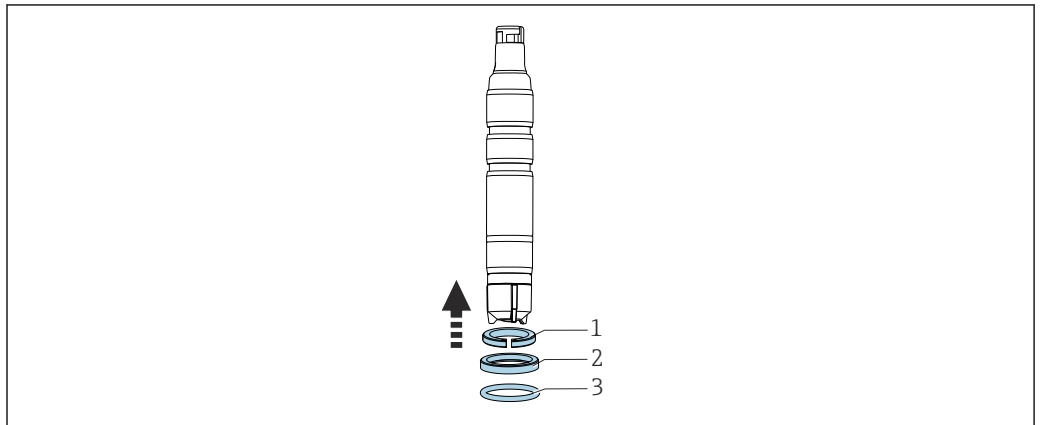
Lütfen kurulum sırasında aşağıdakilere dikkat edin:

- ▶ Sensöre minimum akış hızını 15 cm/s (0,49 ft/s)ve düzeneğe minimum hacimsel akışı (5 l/h veya 30 l/h) garanti edin.
- ▶ Eğer ürün bir taşma havuzu, borusu veya benzeri içerisine geri beslenirse, sensörde ortaya çıkan karşı basınç 1 bar relatif (14,5 psi relatif) (2 bar abs. (29 psi abs.)) değerini geçmemelidir ve sabit kalmalıdır.
- ▶ Sensörde negatif basınçtan sakınılmalıdır (ör. ürünün bir pompadaki emme tarafına geri dönüşünde olduğu gibi).
- ▶ Birikmeyi önlemek için aşırı kirlenmiş suların filtre edilmesi gerekir.

Sensöre adaptör takma

Gerekli adaptör (bağlama halkası, baskı bileziği ve O-ring), sensör için monte edilmiş bir aksesuar veya ayrı bir aksesuar olarak sipariş edilebilir.

- ▶ Önce bağlama halkasını (1) sensör başlığından membran kapağına doğru monte edin, ardından baskı bileziğini (2) ve O-ringi (3) membran kapağından sensör başlığına doğru alt oluğa kadar kaydırın.

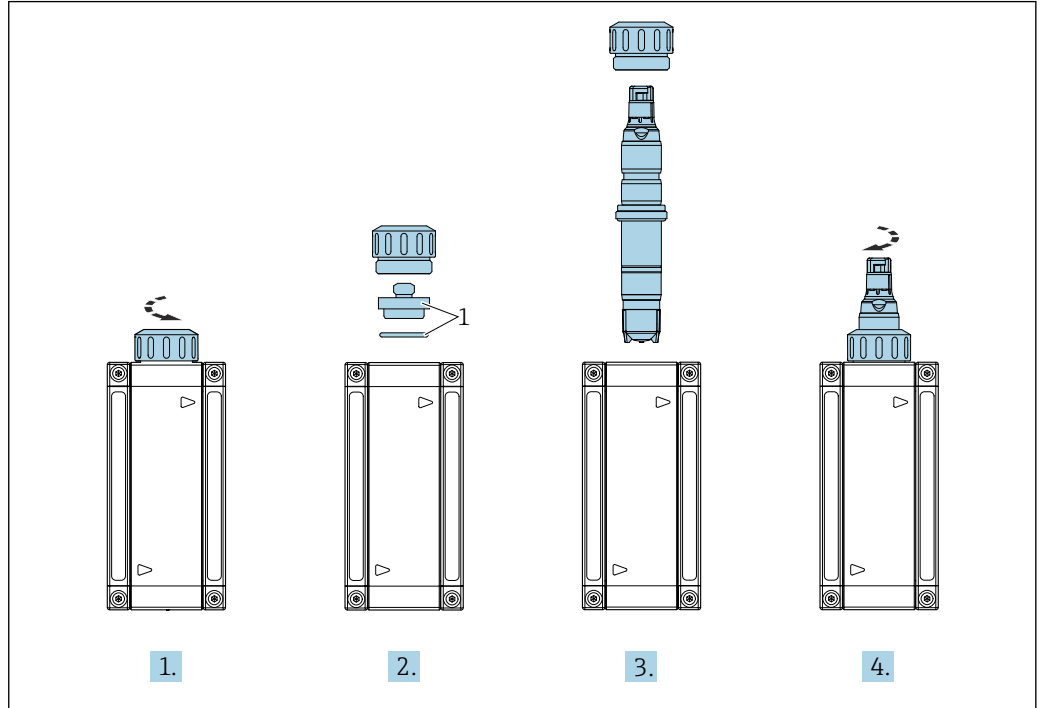


A0034247

Sensörü düzeneğe yerleştirme

1. Düzeneğe müşteriye, üzerine bir rakor somunu vidalanmış olarak sunulur: bu rakor somunu düzeneğe ayırılmalıdır.

2. Düzenek müşteriye, üzerine bir kör tapa vidalanmış olarak sunulur: kör tapayı ve O-ringi (1) düzenekten çıkarın.
3. sensörünü adaptör ile birlikte Flowfit CYA27 için düzeneğin açıklığı içerisine kaydırın.
4. Rakor somununu düzeneğe vidalayın.



A0043536

1 Kör tapa ve O-ring

5.2.4 Akış armatürlerine sensör kurulumu


Başka bir akış düzeneği kullanırken aşağıdakileri sağlayın:

- ▶ Minimum 15 cm/s (0,49 ft/s) akış hızı her zaman membranda korunmalıdır.
- ▶ Akış yönü yukarı doğrudur. Taşınan hava kabarcıkları ortadan kaldırılarak membran önünde birikmeleri önlenmelidir.
- ▶ Akışın membrana doğru olması gereklidir.

5.2.5 Sensörün CYA112 daldırma düzeneğine kurulumu

Alternatif olarak, sensörü daldırma düzeneğine G1 vidalı bir bağlantı kullanarak da yerleştirmek mümkündür.

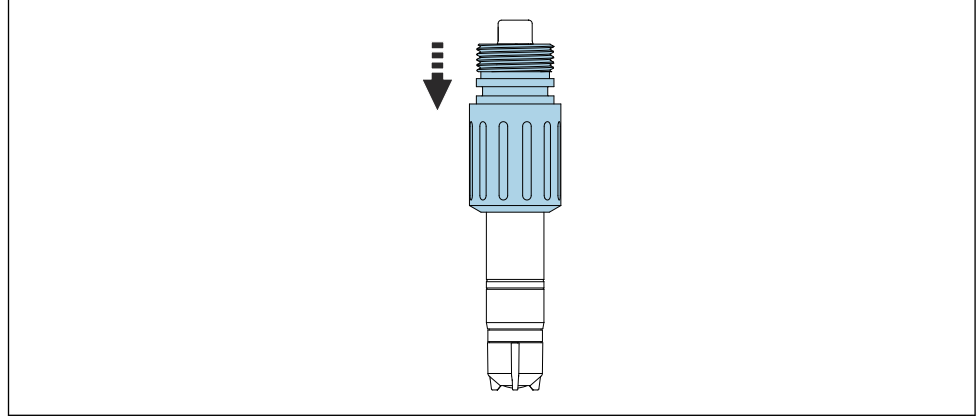
 Düzenekle ilgili detaylı kurulum talimatları Kullanım Talimatlarında bulunmaktadır:
www.endress.com/cya112

 Daldırma düzeneği kullanıldığında sensöre yeterli akış geldiğinden emin olun .

Sensöre adaptör takma

Gereken adaptör sensör montaj aksesuarı veya ayrı aksesuar olarak sipariş edilebilir .

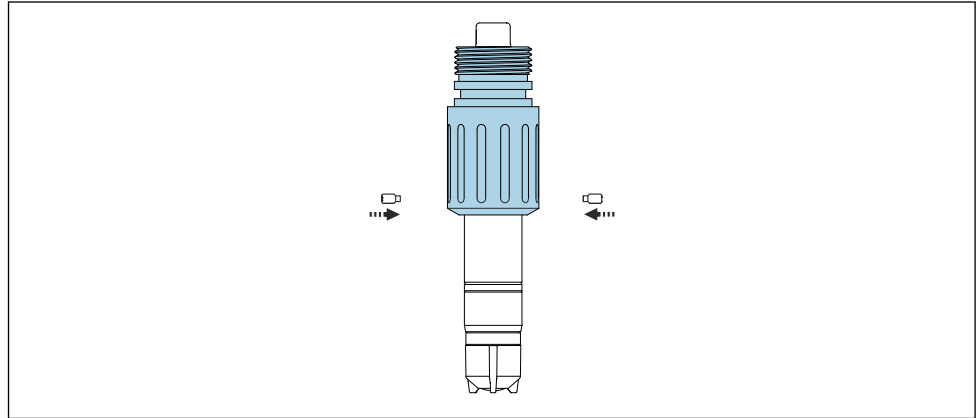
1.



A0034246

Sensör başlığından başlayarak, Flexdip CYA112 için adaptörü uç durdurucuya kadar sensör üzerine kaydırın.

2.



A0044635

Adaptörü, birlikte verilen 2 saplama vida ve Alyan vida (2 mm (0,08 inç)) yardımıyla sabitleyin.

3. Sensörü düzeneğin içerisine vidalayın. Hızlı açılan bir sabitleyici kullanılması tavsiye edilir.



Flexdip CYA112 düzeneğine sensör kurulumu konusunda detaylı bilgi için bkz. Kullanım Talimatları www.endress.com/cya112

Kullanım Talimatları BA00432C

6 Elektrik bağlantısı

⚠ DİKKAT

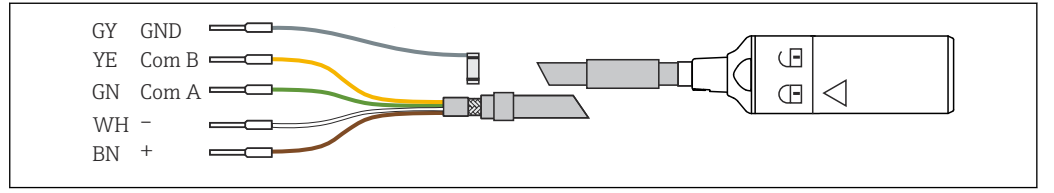
Cihazda elektrik vardır

Hatalı bağlantı yaralanmaya neden olabilir!

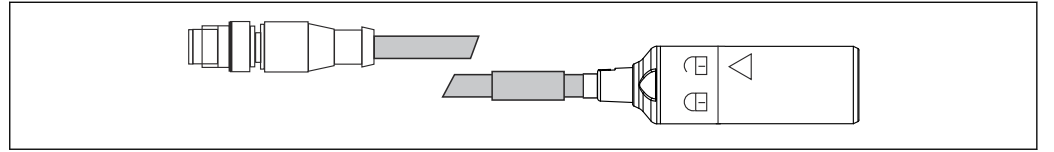
- ▶ Elektrik bağlantısı sadece bir elektrik teknisyeni tarafından yapılmalıdır.
- ▶ Elektrik teknisyeni bu Çalıştırma Talimatlarını okumuş ve anlamış olmalı ve belirtilen talimatlara uymalıdır.
- ▶ Bağlantı işlemine başlamadan **önce** kablolarda voltaj olmadığından emin olun.

6.1 Sensörün bağlanması

ile transmitter arasındaki elektrik bağlantısı Memosens veri kablosu CYK10 veya ölçüm kablosu CYK20 ile sağlanır.



6 Ölçüm kablosu CYK10



7 M12 soketli CYK10, elektrik bağlantısı

6.2 Koruma derecesinin temin edilmesi

Sadece bu kullanım talimatları içerisinde açıklanan ve kullanım amacı doğrultusunda gerekli olan mekanik ve elektrik bağlantıları teslim edilen cihaza kurulabilir.

- ▶ Çalışma sırasında çok dikkatli olun.

Aksi takdirde, bu ürün için üzerinde anlaşılmış olan ayrı koruma tipleri (Giriş Koruması (IP), elektrik güvenliği, EMC parazit koruması) artık garanti edilemez, bunun örnek nedenleri kapakların açık kalması veya gevşek veya yeterince sabitlenmemiş kablo uçları olabilir.

6.3 Bağlantı sonrası kontrol

Cihaz koşulları ve teknik özellikleri	İşlem
Sensör, düzenek ve kabloların dışı hasarsız mı?	▶ Gözle kontrol edin.
Elektrik bağlantısı	İşlem
Takılan kabloların gerginliği ve kıvrımları giderildi mi?	▶ Gözle kontrol edin. ▶ Kabloları çözün.
Kablo çekirdeklerinin ucu yeterli miktarda sıyrılmış mı ve bu çekirdekler terminale doğru olarak takılmış mı?	▶ Gözle kontrol edin. ▶ Doğru oturduklarından emin olmak için yavaşça çekin.
Tüm vida terminalleri doğru sıkıştırılmış mı?	▶ Vidayı terminallerini sıkın.

Cihaz koşulları ve teknik özellikleri	İşlem
Tüm kablo girişleri takılmış, sıkıştırılmış ve sızdırmaz hale getirilmiş mi?	► Gözle kontrol edin. Yanal kablo girişleri olması halinde:
Tüm kablo girişleri aşağı doğru mu yatay olarak monte edilmiş?	► Suyun damlayabilmesi için kablo demetlerinin aşağı doğru bakmasını sağlayın.

7 Devreye alma

7.1 Fonksiyon kontrolü

Devreye alma öncesinde aşağıdakileri sağlayın:

- Sensör doğru takılmış
- Elektrik bağlantısı doğru
- Membran kapağında yeterli elektrolit var ve transmitterde elektrolit eksilmesi uyarısı görülüyor



Elektrolitin güvenli kullanımıyla ilgili olarak güvenlik bilgi formundaki bilgileri okuyun.



Devreye alma sonrasında sensörü her zaman nemli tutun.

UYARI

Proses ürünü kaçışı

Yüksek basınç, yüksek sıcaklık veya kimyasal risklere bağlı yaralanma tehlikesi

- ▶ Temizlik sistemine sahip bir düzeneğe basınç uygulamadan önce sistemin doğru bağlandığından emin olun.
- ▶ Güvenilir bir şekilde ve doğru olarak bağlantı sağlayamıyorsanız düzenek üzerinde işlem yapmayın.

7.2 Sensör polarizasyonu

Transmittere bağlanırken çalışma elektrodu ile karşı elektrot arasına bir voltaj uygulanır. Elektrot polarize edilir. Polarizasyon sırasında oluşan prosesler ölçüm sinyalini etkiler. Bu nedenle kalibrasyona başlamadan önce polarizasyon süresi geçene kadar beklemeniz gerekir.

Stabil bir görüntüleme değeri sağlamak için sensörde aşağıdaki polarizasyon süreleri gereklidir:

İlk kez devreye alma	45 min
Tekrar devreye alma	20 min

7.3 pH kompanzasyonu

pH kompanzasyonu fabrikada sabit bir pH 7,2 değeriyle konfigüre edilebilir. Bu sabit değer kompanzasyonu, ekrandaki pH değeri üzerinde el sembolü ile gösterilir. pH değerinde 0,1'den fazla oynama varsa, pH sensörünün ölçülen değeri ile bir pH kompanzasyonu gerekli hale gelir. Transmitterde pH sensörünün ölçülen değerleri ile pH kompanzasyonu gerçekleştirilmelidir.

pH kompanzasyonu gerçekleştirme

1. Menü/Kurulum/Girişler/<Dezenfeksiyon sensörü>/Genişletilmiş kurulum/Kompanzasyon modu menüsüne gidin ve Ölçüm değeri seçeneğini seçin.
2. Sensör seçimi içerisinde: <Sensör pH> seçeneğini seçin.

7.4 Sensörün kalibrasyonu

DPD yöntemine göre referans ölçümü

Ölçüm sisteminin kalibrasyonunu yapmak üzere DPD yöntemiyle bir kolorimetrik karşılaştırma ölçümü yapılmalıdır. Klor dietil-p-fenilendiamin (DPD) ile reaksiyona girerek

kırmızı bir boya meydana getirir ve klor içeriği ile orantılı olarak kırmızı rengin yoğunluğu artar.

Kırmızı rengin yoğunluğunu fotometre ile ölçün (ör. PF-3). Fotometre klor içeriğini gösterir.

Gereksinimler

Sensör okuması kararlı kalmalı (en az 5 dakika süreyle sapmalar veya değişen değerler olmamalıdır). Bu durum normal olarak aşağıdaki koşullar yerine geldiğinde sağlanır:

- Polarizasyon süresi geçmiştir.
- Akış sabittir ve doğru aralık içindedir.
- Sensörün ve ürünün sıcaklığı aynıdır.
- pH değeri izin verilen aralık içindedir.

Sıfır noktası ayarlama

Membran kaplı sensörün sıfır noktasının stabil olması nedeniyle, sıfır noktası ayarı şart değildir.

Bununla birlikte, istenirse sıfır noktası ayarı yapılabilir.

1. Sıfır noktası ayarı yapmak için düzeneği veya koruma kapağını su kabı olarak kullanın ve sensörü klorsuz suda en az 15 dak. çalıştırın.
2. Alternatif olarak, sıfır noktası ayarını yapmak için COY8 sıfır noktası jeli de kullanılabilir .

Eğim kalibrasyonu

Aşağıdaki durumlarda her zaman eğim kalibrasyonu yapılmalıdır:

- Membran kapağının değiştirilmesi sonrasında
- Elektrolit değişimi sonrasında

1. Ürün pH değerinin ve sıcaklığının sabit olduğundan emin olun.
2. DPD ölçümü için numune olacak bir parça alın. Bu işlem sensörün çok yakınında yapılmalıdır. Varsa, numune alma musluğu kullanın.
3. DPD yöntemini kullanarak klor içeriğini belirleyin.
4. Ölçülen değeri transmiere girin (transmitter Kullanım Talimatlarına bakın).
5. Daha iyi bir doğruluk elde etmek için kalibrasyonu DPD yönteminden birkaç saat veya 24 saat sonra uygulayın.

7.5 Elektrolit sayacı

Elektrolit sayacı, sensör membran kapağındaki elektrolitin zaman içindeki tüketimini izler. Liquiline transmiyerinin uyarı mesajı M505, sensör bakımının zamanında yapılması için bir yardımcı işlevi görür. Uyarı limiti ayrı ayrı yapılandırılabilir.

Elektrolit sayacının ve uyarı limitinin etkinleştirilmesi

1. **Menü/Kurulum/Girişler/<Sensör Dezenfeksiyonu>/Genişletilmiş kurulum/Diyagnostik ayarları** menüsüne gidin ve **Elektrolit sayacı**nı seçin.
2. **Fonksiyon: Açık** ögesini seçin.
3. **Uyarı limiti** altında, değeri özel bakım planına uygun olarak ayarlayın. Varsayılan ayara geri almak için fabrika ayarlarına sıfırlayın.

Elektrolit sayacının okunması

1. **Menü/Hata teşhisleri/Sensör bilgisi/<Sensör Dezenfeksiyonu>/Sensör operasyonu** menüsüne gidin.
2. **Yük** değerini okuyun.

8 Hata teşhisi ve arıza giderme

Arıza giderme sırasında tüm ölçüm noktası hesaba katılmalıdır. Ölçüm sistemi şunları içerir:

- Transmitter
- Elektrik bağlantıları ve hatları
- Düzenek
- Sensör

Aşağıdaki tabloda verilen olası hata nedenleri öncelikle sensörle ilgilidir. Arıza giderme işlemine başlamadan önce aşağıdaki çalışma koşullarının karşılandığından emin olun:


- Ölçüm "sıcaklık kompanzasyonu" modunda (CM44x transmitterde konfigüre edilebilir) veya kalibrasyon sonrasında sabit sıcaklıkta olmalıdır
- Akış hızı en az 15 cm/s (0,5 ft/s) (dezenfeksiyon sensörleri için Flowfit CCA151)
- Başka dezenfektan kullanılmamalıdır

DUYURU

- ▶ Sensörde ölçülen değer, DPD yöntemine göre ölçülen değerden çok farklıysa öncelikle fotometrik DPD yönteminin tüm olası hataları dikkate alınmalıdır (bkz. fotometre Kullanım Talimatları). Gerekirse DPD ölçümünü defalarca tekrarlayın.

Hata	Muhtemel neden	Çözüm
Görüntü yok, sensörde akım yok	Transmitterde besleme voltajı yok	▶ Ana elektrik şebekesi bağlantısını yapın
	Sensörle transmitter arasındaki bağlantı kablosu arızalı	▶ Kablo bağlantısını yapın
	Membran kapağında elektrolit yok	▶ Membran kapağını doldurun
	Ürün giriş akışı yok	▶ Akışı sağlayın, filtreyi temizleyin
Ekran değeri çok yüksek	Sensör polarizasyonu henüz tamamlanmamış	▶ Polarizasyonun tamamlanmasını bekleyin
	Membran arızalı	▶ Membran kapağını değiştirin
	Sensör şaftında paralel direnç (ör. nem kontağı)	▶ Membran kapağını çıkarma ▶ Çalışma elektrodunu kuruması için ovalayın ▶ Transmitter ekranı sıfıra dönmezse paralel devre vardır: sensörü değiştirin
	Yabancı oksitleyici maddeler sensörü etkiliyor	▶ Ürünü ve kimyasal maddeleri kontrol edin
Ekran değeri çok düşük	Membran kapağı tam takılmamış	▶ Membran kapağına taze elektrolit doldurun ▶ Membran kapağını tamamen takın
	Membran kirlenmiş	▶ Membranı temizleyin
	Membran önünde hava kabarcığı	▶ Hava kabarcığını giderin
	Çalışma elektrodu ve membran arasında hava kabarcığı	▶ Membran kapağını açıp elektrolit doldurun ▶ Membran kapağının dışına hafifçe vurarak hava kabarcığını giderin ▶ Membran kapağını çevirerek takın
	Ürün giriş akışı çok yavaş	▶ Doğru akışı sağlayın
	Yabancı oksitleyici maddeler DPD referans ölçümünü etkiliyor	▶ Ürünü ve kimyasal maddeleri kontrol edin
	Organik dezenfektan madde kullanımı	▶ Uygun bir madde kullanın (ör. DIN 19643 uyumlu) (öncelikle suyun değiştirilmesi gerekebilir) ▶ Uygun referans sistemi kullanın
Ekranında çok oynama var	Membranda delik var	▶ Membran kapağını değiştirin

9 Bakım

 Elektrolitin güvenli kullanımıyla ilgili olarak güvenlik veri sayfasındaki bilgileri okuyun.

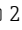

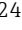
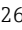

Tüm ölçüm sisteminin çalışma emniyetini ve güvenilirliğini sağlamak üzere gereken tüm önlemleri doğru zamanda yerine getirin.

DUYURU

Proses ve proses kontrolü üzerindeki etkiler!

- ▶ Sistem üzerinde bir çalışma gerçekleştirirken bunun proses kontrol sistemine ve prosesin kendisine olan etkilerini aklınızda bulundurun.
- ▶ Kendi güvenliğiniz açısından sadece orijinal aksesuarlar kullanın. Orijinal parçalar kullandığınızda bakım işlemleri sonrasında da fonksiyon, hassasiyet ve güvenilirlik garantisine sahip olursunuz.

9.1 Bakım programı

Aralık	Bakım çalışması
Membran üzerinde kalıntı görülüyorsa (biyofilm, kireç tortusu)	▶ Sensör membranını temizleyin →  25
Elektrot gövdesi üzerinde görünen kir varsa	▶ Sensördeki elektrot gövdesini temizleyin →  25
<ul style="list-style-type: none"> ▪ Eğim, uygulamaya bağlı olarak değişir: <ul style="list-style-type: none"> ▪ Sabit koşullar altında ve izin verilen 0 ... 55 °C (32 ... 131 °F) aralığında (maksimum) 12 ayda bir ▪ Şiddetli sıcaklık dalgalanmaları halinde, ör. 10°C (50 °F) düzeyinden 25°C (77 °F) düzeyine ve tersine ▪ Sıfır noktası kalibrasyonu: <ul style="list-style-type: none"> ▪ Eğer 0,5 mg/l (ppm) altındaki bir konsantrasyon aralığında çalıştırılırsa ▪ Fabrika kalibrasyonu ile negatif ölçüm değeri görüntüleniyorsa 	▶ Sensörü kalibre edin
<ul style="list-style-type: none"> ▪ Elektrolit sayaç uyarısı aktifse ▪ Kapak değişimi yapıldıysa ▪ Sıfır noktasını belirlemek için ▪ Eğim normal eğime göre çok alçak veya yüksek kalıyorsa ve membran kapağında gözle görülür bir hasar veya kir yoksa 	▶ Membran kapağına taze elektrolit doldurun →  24
<ul style="list-style-type: none"> ▪ Gres veya yağ kalıntıları varsa (membran üzerinde koyu renkli veya şeffaf lekeler) ▪ Eğim çok yüksek veya alçak kalıyorsa ya da sensör akımında çok gürültü varsa ▪ Sensör akımının sıcaklığa aşırı derecede bağlı olduğu görülüyorsa (sıcaklık kompanzasyonu çalışmıyorsa). 	▶ Membran kapağını değiştirin →  26
Çalışma elektrodu veya karşı elektrot üzerinde değişiklikler görünür durumdaysa (kahverengi kaplamanın artık görünmemesi)	▶ Sensörü yenileyin →  29

9.2 Bakım çalışması

9.2.1 Sensör temizliği

DİKKAT

Seyreltilmiş hidroklorik asit

Hidroklorik asit cilde veya gözlere temas ederse tahrişe neden olur.

- ▶ Seyreltilmiş hidroklorik asitle çalışırken eldiven ve gözlük gibi koruyucu giysiler kullanın.
- ▶ Sıçramalardan sakının.

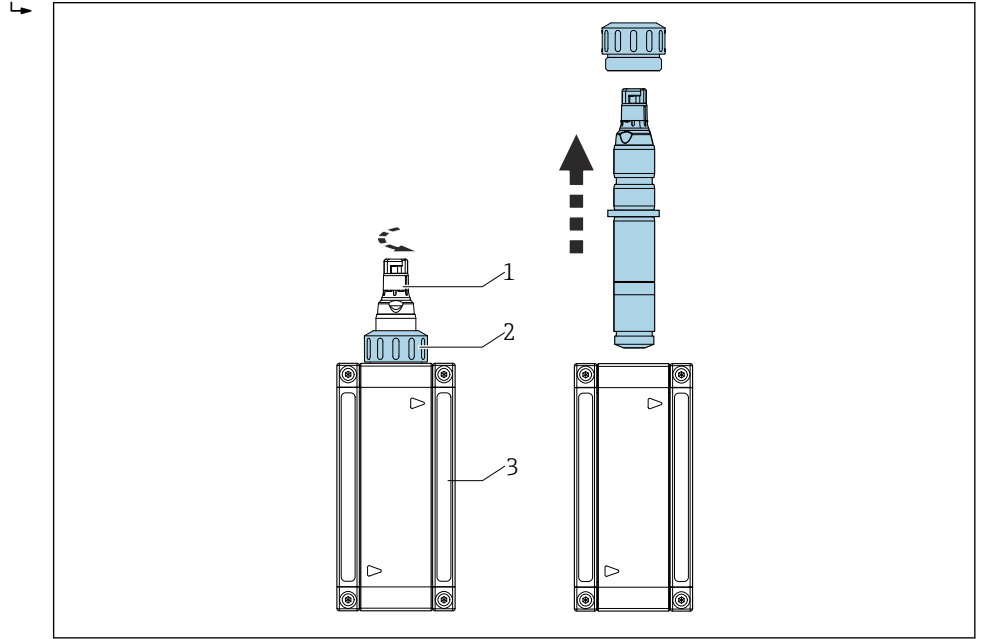
DUYURU**Yüzey gerilimini düşüren kimyasal maddeler (örn. suya karışabilen temizlik maddelerindeki yüzey temizleyiciler veya alkol gibi organik solventler)**

Yüzey gerginliğini azaltan kimyasallar sensör membranının özel özelliklerini ve koruyucu fonksiyonunu kaybetmesine neden olur, bu ölçüm hatalarına sebep olur.

- Yüzey gerilimini düşüren kimyasal maddeler kullanmayın.

Sensörün Flowfit CYA27 düzeneğinden çıkarılması

1. Kabloyu çıkarın.
2. Rakor somununu düzenekten çevirerek çıkarın.
3. Sensörü, düzenekteki boşluktan dışarı çekin.



- 1 Dezenfeksiyon sensörü
- 2 Dezenfeksiyon sensörünü sabitlemek için rakor somunu
- 3 Flowfit CYA27 akış düzeneği



"Sensörün Flowfit CYA27 düzeneğinden çıkarılması" hakkında detaylı bilgiler için düzeneğin Kullanım Talimatlarına bakın. www.endress.com/cya27

Kullanım Talimatları BA02059C


Sensör membranının temizlenmesi

Membran üzerinde görünen kir veya biyofilm varsa şunları yapın:

1. Sensörü akış düzeneğinden çıkarın .
2. Membran kapağını çıkarın → 26.
3. Membran kapağını sadece fiziksel yöntemle ve hafifçe su püskürterek temizleyin. Alternatif olarak birkaç dakika süreyle seyreltik asit veya belirtilen temizlik maddeleri içinde ve başka kimyasal madde eklemekten kaçınabilirsiniz.
4. Daha sonra suyla iyice yıkayın.
5. Membran kapağını sensör üzerine geri vidalayın → 26.

Elektrot gövdesinin temizlenmesi

1. Sensörü akış armatüründen çıkarın.
2. Membran kapağını çıkarın → 26.

3. Altın elektrodu yumuşak bir süngerle dikkatlice silin.
4. Elektrot gövdesini demineralize su, alkol veya asitle yıkayın.
5. Membran kapağına taze elektrolit doldurun.
6. Membran kapağını sensör üzerine geri vidalayın →  26.

9.2.2 Membran kapağının taze elektrolit ile doldurulması



Elektrolitin güvenli kullanımıyla ilgili olarak güvenlik veri sayfasındaki bilgileri okuyun.



DUYURU

Hava kabarcıkları membran ve elektrot için zararlı olabilir



Ölçüm hataları oluşabilir veya ölçüm noktası arızalanabilir

- ▶ Membran ve elektrot hasarlarından kaçının.
- ▶ Elektrolit kimyasal açıdan nötr özelliktedir ve sağlığa zararlı değildir. Bununla birlikte, elektroliti yutmaktan ve gözlerle temasından kaçının.
- ▶ Elektrolit kutusunu kullandıktan sonra kapalı tutun. Elektroliti başka kaplara aktarmayın.
- ▶ Elektrolit 2 yıldan uzun süre saklanmamalıdır. Elektrolitin rengi sarı olmamalıdır. Etiketdeki son kullanma tarihine uyulmalıdır.
- ▶ Elektroliti membran kapağına dökerken hava kabarcıkları oluşmamasına dikkat edin.

Membran kapağına elektrolit doldurma

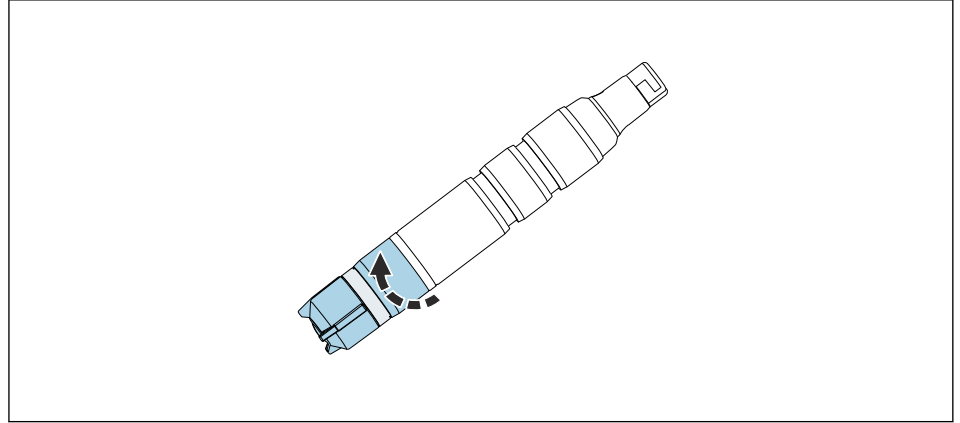
1. Membran kapağını çıkarın →  26.
2. Yeni membran kapağı içine, iç dişin alt hizasına kadar gelecek şekilde yakl. 7 ml (0,24 fl oz) taze elektrolit doldurun.
3. Membran kapağını uç durdurucuya kadar yavaşça vidalayın →  25. Böylece elektrolitin fazlası valften ve vidalı kısımdan çıkar.
4. Gerekirse sensörü ve membran kapağını nazikçe kurulum.
5. **Menü/Kalibrasyon/<Dezenfeksiyon sensörü>/Disinfection/Elektroliti değiştiriniz veya Sensör başlığını ve elektroliti değiştirin/Kaydet** menüsü altında transmitter üzerindeki elektrolit için çalışma saati sayacını sıfırlayın

9.2.3 Membran kapağının değiştirilmesi

1. Sensörü akış armatüründen çıkarın .
2. Membran kapağını çıkarın →  26.
3. Yeni membran kapağı içine, dış dişin alt hizasına kadar gelecek şekilde taze elektrolit doldurun.
4. Yalıtım halkasının membran kapağına takılı olduğunu kontrol edin.
5. Yeni membran kapağını sensör şaftı üzerine vidalayın →  26.
6. Membran kapağını, çalışma elektrodu üzerindeki membran hafifçe gerilene kadar vidalayın (1 mm (0,04 in)).
7. Transmitterdeki membran kapağı kullanım saati sayacını sıfırlayın. Detaylı bilgiler için transmitterin Kullanım Talimatlarına bakın.

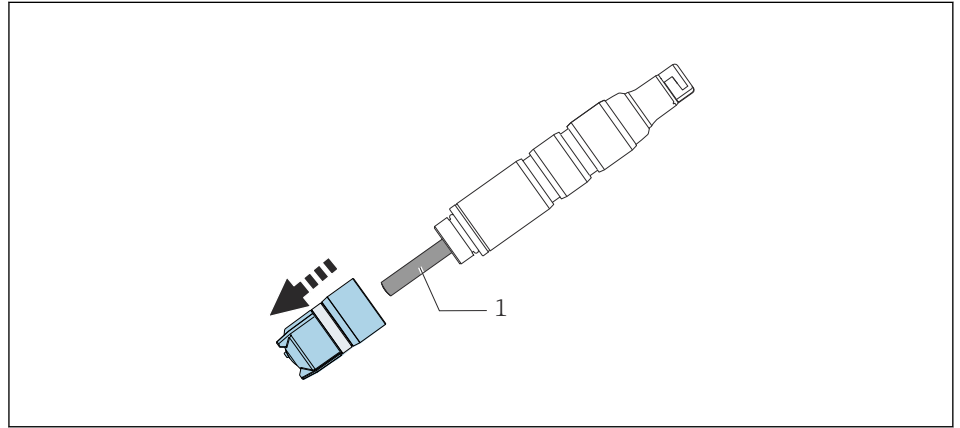
Membran kapağını çıkarma

- ▶ Membran kapağını dikkatle çevirin.



A0034406

- ▶ Membran kapağını dikkatle çıkarın.

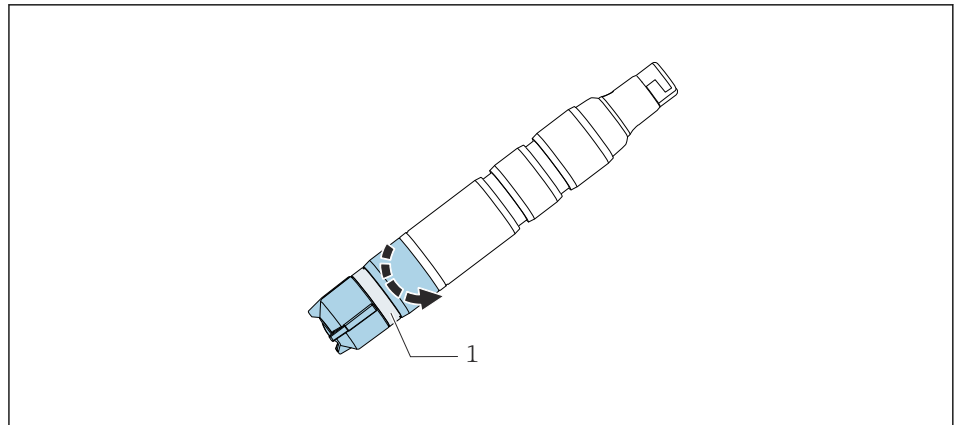


A0034406

1 Elektrot gövdesi

Membran kapağını sensör üzerine vidalama

- ▶ Membran kapağını sensör şaftı üzerine vidalayın: sensörü şaftından tutun. Valfe dokunmayın.



A0034480

8 Membran kapağını vidalayın: basınç boşaltma valfine dokunmayın.

1 Basınç boşaltma valfi

9.2.4 Sensörün saklanması

Ölçümlere kısa bir süre ara verilecekse ve sensörün depolama sırasında nemli saklanacağı garanti ediliyorsa:

1. Düzeneğin boşalmayacağı garanti ediliyorsa, sensörü akış armatürü içinde bırakabilirsiniz.
2. Düzeneğin boşalma ihtimali varsa, Sensörü ve kabloyu düzenekten çıkarın .
3. Sensörü çıkardıktan sonra membranın nemli kalmasını sağlamak üzere koruma kapağını elektrolit veya su ile doldurun.
4. Koruma kapağını sensöre takın → 28.

Ölçümde uzun süreli kesintiler sırasında, özellikle de dehidrasyon mümkünse:

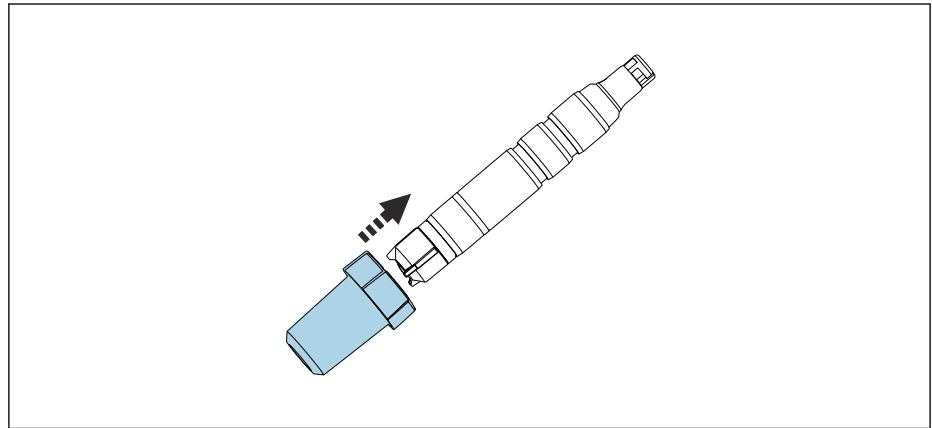
1. Kabloyu çıkarın.
2. Sensörü düzenekten çıkarın .
3. Sensör şaftını ve membran kapağını soğuk suyla temizleyin ve kurumaya bırakın.
4. Membran kapağını uç durdurucuya kadar gevşekçe vidalayın. Böylece membran gevşek kalır.
5. Mekanik koruma için kuru koruma kapağını takın → 26.
6. Elektroliti tekrar devreye alırken membran kapağını elektrolit ile doldurun → 26 ve ardından devreye alma işleminde olduğu gibi devam edin → 21.

Ölçüm işleminin uzun süreli kesintiye uğradığı zamanlarda biyolojik kirlenme oluşmadığından emin olun.

- Bakteri filmleri gibi sürekli oluşan organik kalıntıları temizleyin.

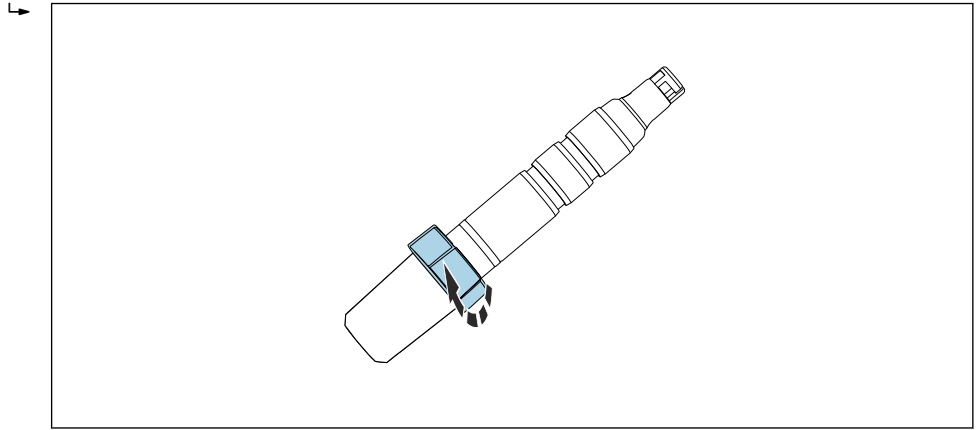
Koruma kapağını sensöre takın

1. Sensörü çıkardıktan sonra membranın nemli kalmasını sağlamak üzere koruma kapağını elektrolit veya su ile doldurun.
2. Koruma kapağının üst bölümü açık pozisyonudadır. Koruma kapağını membran kapağına dikkatle geçirin.



A0034264

3. Koruma kapağını, koruma kapağının üst bölümünü çevirerek sabitleyin.



A0034494

9.2.5 Sensörün yenilenmesi

Ölçüm sırasında, kimyasal reaksiyonlar nedeniyle sensördeki elektrolit kısmen azalır. Fabrikada karşı elektrot üzerine uygulanan gri-kahverengi gümüş klorür katman sensörün çalışması sırasında büyümeye devam eder. Bu durumun, çalışma elektrodu üzerinde gerçekleşen reaksiyona bir etkisi yoktur.

Gümüş klorür katmanın renginde görülecek bir değişiklik, gerçekleşen reaksiyonun ortaya çıkardığı etkiyi gösterir.

1. Karşı elektrot üzerindeki gri kahverengi tonun değişmediğini gözle kontrol edin. Karşı elektrodun renginde değişme olursa, örn. üzerinde beyaz veya gümüş rengi lekeler oluşursa, sensörde yenileme işlemi gerekir.
2. Sensörü, yenilenme işlemi için üreticiye gönderin.

10 Onarım

10.1 Yedek parçalar

Yedek parça kitleri hakkında daha fazla bilgi için İnternet üzerindeki "Yedek Parça Bulma Aracı"nı inceleyin:

www.endress.com/spareparts_consumables

10.2 İade

Onarım veya bir fabrika kalibrasyonu gerekiyorsa ya da yanlış bir ürün sipariş veya teslim edilmişse ürün iade edilmelidir. Bir ISO sertifikalı şirket ve aynı zamanda kanuni düzenlemeler nedeniyle, Endress+Hauser madde ile temas etmiş olan iade ürün işlemlerinde belirli prosedürlere uymak zorundadır.

Cihazın hızlı, güvenli ve profesyonel şekilde iadesini sağlamak için:

- Cihazların iadesi ile ilgili prosedür ve şartlar hakkında bilgi için www.endress.com/support/return-material web sitesine bakın.

10.3 İmha



Elektrik ve elektronik ekipmanlar hakkındaki 2012/19/EU Direktifi (WEEE) gerektiriyorsa, WEEE'nin ayrılmamış kentsel atık olarak imha edilmesini en aza indirmek için ürünler, gösterilen sembolle işaretlenmiştir. Bu işareti taşıyan ürünleri sınıflandırılmamış genel atık şeklinde imha etmeyin. Bunun yerine, uygun koşullar altında imha edilmesi için üreticiye iade edin.

11 Aksesuarlar

Aşağıdakiler bu dokümantasyonun yayınladığı zamanda mevcut olan en önemli aksesuarlardır.

Listelenen aksesuarlar talimatlardaki ürün ile teknik olarak uygundur.

1. Ürün kombinasyonu için uygulamaya özel sınırlamalar mümkündür. Ölçüm noktasının uygulamaya uygun olmasını sağlayın. Bu ölçüm noktasının operatörünün sorumluluğudur.
2. Tüm ürünler için talimatlardaki bilgilere, özellikle de teknik bilgilere dikkat edin.
3. Burada listelenmemiş olan aksesuarlar için lütfen Servis veya Satış Merkezi ile irtibata geçin.

11.1 Cihaza özel aksesuarlar

Memosens data kablosu CYK10

- Memosens teknolojisine sahip dijital sensörler için
- Ürün sayfasındaki Product Configurator: www.endress.com/cyk10

 Teknik Bilgiler TI00118C

Memosens veri kablosu CYK11

- Memosens protokolüne sahip dijital sensörler için uzatma kablosu
- Ürün sayfasındaki Ürün Yapılandırıcı: www.endress.com/cyk11

 Teknik Bilgiler TI00118C

Memosens laboratuvar kablosu CYK20

- Memosens teknolojisine sahip dijital sensörler için
- Ürün sayfasındaki Product Configurator: www.endress.com/cyk20

Flowfit CYA27

- Çok parametrelili ölçümler için modüler akış düzeneği
- Ürün sayfasındaki Product Configurator: www.endress.com/cya27

 Teknik Bilgiler TI01559C

Flexdip CYA112

- Su ve atık su için daldırma grubu
- Açık küvetler, kanallar ve tanklarda bulunan sensörler için modüler grup sistemi
- Malzeme: PVC veya paslanmaz çelik
- Ürün sayfasındaki Ürün Yapılandırıcı: www.endress.com/cya112

 Teknik Bilgiler TI00432C

Fotometre PF-3

- Referans ölçüm değerini belirlemek için kullanılan kompakt el tipi fotometre
- Net dozlama talimatları bulunan renk kodlu reaktif şişeleri
- Sipariş No.: 71257946

CYA27 için CCS5x(D/E) Adaptör kiti

- Bağlama halkası
- Baskı bileziği
- O-ring
- Sipariş No. 71372027

CYA112 için CCS5x(D/E) Adaptör kiti

- Adaptör ve O-ringler
- Yerine sabitleme için 2 adet pim
- Sipariş No. 71372026

CYA112 için komple hızlı bağlantı kiti

- Adaptör, iç ve dış parçalar, O-ring'ler dahil
- Montaj ve demontaj için alet
- Sipariş No. 71093377 veya monte edilen CYA112 aksesuarı

COY8

Oksijen ve dezenfeksiyon sensörleri için sıfır noktası jeli

- Doğrulama, sıfır noktası kalibrasyonu ve oksijen ve dezenfeksiyon ölçüm noktaları için dezenfektansız jel
- Ürün sayfasındaki Product Configurator: www.endress.com/coy8



Teknik Bilgiler TI01244C

12 Teknik bilgi

12.1 Giriş

Ölçülen değişkenler	Serbest klor (HOCl)	Hipokloröz asit (HOCl) [mg/l, µg/l, ppm, ppb]
	Sıcaklık	[°C, °F]
Ölçüm aralığı	CCS51E-**11AD**	0 ... 5 mg/l (ppm) HOCl
	CCS51E-**11BF**	0 ... 20 mg/l (ppm) HOCl
	CCS51E-**11CJ**	0 ... 200 mg/l (ppm) HOCl
Sinyal akımı	CCS51E-**11AD**	1 mg/l (ppm) HOCl için 33 ile 63 nA arası
	CCS51E-**11BF**	1 mg/l (ppm) HOCl için 9 ile 18 nA arası
	CCS51E-**11CJ**	1 mg/l (ppm) HOCl için 9 ile 18 nA arası

12.2 Performans özellikleri

Referans çalışma koşulları	Sıcaklık	20 °C (68 °F)	
	pH değeri	pH 5,5 ±0.2	
	Akış	40 ile 60 cm/s arası	
	HOCl içermeyen baz ürün	Şebeke suyu	
Cevap süresi	T ₉₀ < 25 s (polarizasyon tamamlandıktan sonra) T ₉₀ süresi bazı koşullarda daha uzun olabilir. Sensör klor içermeyen üründe uzun süre kullanılır veya depolanırsa klor varlığı halinde sensör hemen tepki verir ancak kesin konsantrasyon değeri gecikmeli olarak verilir.		
Polarizasyon süresi	İlk kez devreye alma	45 min	
	Tekrar devreye alma	20 min	
Sensörün ölçülen değer çözünürlüğü	CCS51E-**11AD**	0,03 µg/l (ppb) HOCl	
	CCS51E-**11BF**	0,13 µg/l (ppb) HOCl	
	CCS51E-**11CJ**	1,10 µg/l (ppb) HOCl	
Ölçülen hata		LOD (tespit limiti) ¹⁾	LOQ (ölçüm limiti) ¹⁾
	CCS51E-**11AD**	0,002 mg/l (ppm)	0,005 mg/l (ppm)
	CCS51E-**11BF**	0,002 mg/l (ppm)	0,007 mg/l (ppm)
	CCS51E-**11CJ**	0,008 mg/l (ppm)	0,027 mg/l (ppm)

1) ISO 15839 standardına dayalıdır. Ölçülen hata sensördeki ve transmitterdeki tüm belirsizlikleri içerir (elektrot sistemi). Referans malzemesinden kaynaklanan belirsizlikleri ve yapılan düzeltmeleri içermez.

Tekrarlanabilirlik	CCS51E-**11AD**	0,0031 mg/l (ppm)
	CCS51E-**11BF**	0,0035 mg/l (ppm)
	CCS51E-**11CJ**	0,062 mg/l (ppm)
Nominal eğim	CCS51E-**11AD**	Her 1 mg/l (ppm) HOCl için 48 nA
	CCS51E-**11BF**	Her 1 mg/l (ppm) HOCl için 14 nA
	CCS51E-**11CJ**	Her 1 mg/l (ppm) HOCl için 14 nA
Uzun süreli sapma	Aylık < %1 (ortalama değerdir, referans koşulları altında ve farklı konsantrasyonlarda çalışma sırasında belirlenmiştir)	

Elektrolit kullanım süresi	Ölçüm aralığının %10 seviyesinde ve 20 °C sıcaklıkta	2 yıl
	Ölçüm aralığının %50 seviyesinde ve 20 °C sıcaklıkta	1 yıl
	maksimum konsantrasyonda ve 55 °C sıcaklıkta	60 gün

Kendinden tüketim

Sensördeki kendinden klor tüketimi ihmal edilebilir düzeydedir.

12.3 Çevre koşulları

Ortam sıcaklığı	-20 ... 60 °C (-4 ... 140 °F)
-----------------	-------------------------------

Saklama sıcaklığı		2 yıla ulaşan uzun dönemli saklama (maksimum)	48 saate ulaşan saklama (maksimum)
	Elektrolitle	0 ... 35 °C (32 ... 95 °F) (dondurmadan)	35 ... 55 °C (95 ... 131 °F)
	Elektrolit olmadan	-20 ... 60 °C (-4 ... 140 °F)	

Koruma derecesi	7 günden uzun süreyle 20 °C (68 °F) sıcaklıkta IP68 (1,8 m (5,91 ft)) su sütunu
-----------------	---

12.4 Proses

Proses sıcaklığı	0 ile 55 °C arası (32 ile 130 °F arası), dondurmadan
------------------	--

Proses basıncı	Giriş basıncı özel bağlantı parçasına ve kurulumuna bağlıdır.	
	Ölçüm için serbest bir çıkış gerekir.	
	Sensörün çalıştırılabileceği maksimum proses basıncı: 1 bar relatif (14,5 psi relatif) (2 bar mutlak (29 psi mutlak)).	
	► Sensörün çalışma koşulları ve performansı açısından aşağıdaki tabloda verilen hız sınırlarına uyulması çok önemlidir.	

	Akış hızı [cm/s]	Hacimsel akış [l/h]		
		Flowfit CYA27 (5 l versiyon)	Flowfit CYA27 (30 l versiyon)	Flexdip CYA112
Minimum	15	5	30	Sensör, ürün içinde serbest olarak asılı durumdadır; kurulumda 15 cm/s minimum akış hızına dikkat edilmelidir.
Maksimum	80	30	60	

pH aralığı

Serbest klor etkinlik aralığı

pH 4 ile 9 arası¹⁾

Kalibrasyon

pH 4 ile 8 arası

Ölçüm

pH 4 ile 9 arası

1) pH 4 değerine kadar ve klor iyonları (Cl⁻) bulunduğunda, Cl₂ oluşturulur ve bu da ölçülür

İletkenlik

Sensör, demineralize su gibi çok düşük iletkenliğe sahip ürünlerde de kullanılabilir. Bu durumda ürünün düşük pH tampon kapasitesine dikkat edilmelidir. Bu, ayarlanması zor olan ve pH kompanzasyonunu etkileyebilecek bir pH değeriyle ifade edilir.

Akış

En az 5 l/h (1,3 gal/h), Flowfit CYA27 akış düzeneğinde (5 l versiyonu)

En az 30 l/h (7,9 gal/h), Flowfit CYA27 akış düzeneğinde (30 l versiyonu)

Akış

En az 15 cm/s (0,5 ft/s) , ör. Flexdip CYA112 daldırma düzeneğiyle

12.5 Mekanik yapı

Boyutlar

→  14

Ağırlık

Sensör, membran kapağı ve elektrolit (koruma kapağı ve adaptör hariç)
Yakl. 95 g (3,35 oz)

Malzemeler

Sensör şaftı	POM
Membran	PVDF
Membran kapağı	PVDF
Koruyucu kapak	<ul style="list-style-type: none"> ■ Kap: PC Makrolon (polikarbonat) ■ Yalıtım: Kraiburg TPE TM5MED ■ Kapak: PC Makrolon (polikarbonat)
Yalıtım halkası	FKM
Sensör şaft rakoru	PPS

Kablo özelliği

Maks. 100 m (330 ft), uzatma kablosu dahil



71630752

www.addresses.endress.com
