

# Kratke upute za rad Micropilot FMR63B PROFIBUS PA

Beskontaktno radarsko mjerilo nivoa



Ove kratke upute za uporabu ne zamjenjuju Upute za uporabu uz uređaj.

Detaljne informacije nalaze se u Uputama za uporabu i ostaloj dokumentaciji.

Dostupno za sve verzije uređaja putem:

- Internet: [www.endress.com/deviceviewer](http://www.endress.com/deviceviewer)
- Pametnog telefona/tableta: Endress+Hauser Operations app



A0023555

# Sadržaji

<b>1</b>	<b>Simboli</b> .....	<b>4</b>
1.1	Sigurnosni simboli .....	4
1.2	Simboli za određene vrste informacija i slika .....	4
<b>2</b>	<b>Zahtjevi za osoblje</b> .....	<b>5</b>
<b>3</b>	<b>Namjena</b> .....	<b>5</b>
<b>4</b>	<b>Sigurnost na radnom mjestu</b> .....	<b>6</b>
<b>5</b>	<b>Sigurnost na radu</b> .....	<b>6</b>
<b>6</b>	<b>Sigurnost proizvoda</b> .....	<b>6</b>
<b>7</b>	<b>Preuzimanje robe</b> .....	<b>6</b>
<b>8</b>	<b>Identifikacija proizvoda</b> .....	<b>7</b>
8.1	Pločica s oznakom tipa .....	7
8.2	Adresa proizvođača .....	7
<b>9</b>	<b>Skladištenje i transport</b> .....	<b>8</b>
9.1	Uvjeti skladištenja .....	8
9.2	Transport proizvoda do mjernog mjesta .....	8
<b>10</b>	<b>Montiranje</b> .....	<b>8</b>
10.1	Opće upute .....	8
10.2	Uvjeti montaže .....	9
10.3	Montaža uređaja za mjerenje .....	11
10.4	Provjera nakon montaže .....	14
<b>11</b>	<b>Električni priključak</b> .....	<b>15</b>
11.1	Zahtjevi povezivanja .....	15
11.2	Priključivanje uređaja .....	17
11.3	Osiguravanje stupnja zaštite .....	23
11.4	Provjera nakon povezivanja .....	23
<b>12</b>	<b>Rad</b> .....	<b>24</b>
12.1	Očitavanje statusa zaključavanja uređaja .....	24
12.2	Očitavanje izmjerenih vrijednosti .....	24
12.3	Prilagođavanje uređaja procesnim uvjetima .....	24
12.4	Heartbeat Technology (opcionarno) .....	24
<b>13</b>	<b>Puštanje u rad</b> .....	<b>25</b>
13.1	Priprema .....	25
13.2	Provjera funkcije .....	25
13.3	Povezivanje putem FieldCare i DeviceCare .....	25
13.4	Namještanje jezika rukovanja .....	26
13.5	Konfiguriranje uređaja .....	27
13.6	Snimanje Echo curve .....	28
13.7	Podizbornik "Simulation" .....	28

# 1 Simboli

## 1.1 Sigurnosni simboli

### **OPASNOST**

Ovaj simbol upozorava vas na opasnu situaciju. Ako je ne izbjegnute dovest će do smrti ili teških tjelesnih ozljeda.

### **UPOZORENJE**

Ovaj simbol upozorava vas na opasnu situaciju. Ako ne izbjegnute takvu situaciju, ona može prouzročiti teške ili smrtonosne ozljede.

### **OPREZ**

Ovaj simbol upozorava vas na opasnu situaciju. Ako tu situaciju ne izbjegnute, ona može dovesti do lakših ili srednje teških ozljeda.

### **NAPOMENA**

Ovaj simbol sadrži informacije o postupcima i drugim činjenicama koje ne rezultiraju tjelesnim ozljedama.

## 1.2 Simboli za određene vrste informacija i slika

### **Dozvoljeno**

Označava postupke, procese ili radnje koje su dozvoljene

### **Željeni**

Označava postupke, procese ili radnje koje su preporučene

### **Zabranjeno**

Označava postupke, procese ili radnje koje su zabranjene

### **Savjet**

Označava dodatne informacije



Referenca na dokumentaciju



Referenca na sliku



Treba poštivati obavijest ili pojedinačni korak

**1, 2, 3**

Koraci radova



Rezultat koraka rada

**1, 2, 3, ...**

Broj pozicije

**A, B, C, ...**

Prikazi

### → **Sigurnosne upute**

Obratite pozornost na sigurnosne upute koje se nalaze u Uputama za uporabu

## 2 Zahtjevi za osoblje

Osoblje mora za svoj rad ispuniti sljedeće uvjete:

- ▶ Školovano stručno osoblje: mora raspolagati s kvalifikacijom, koja odgovara toj funkciji i zadacima.
- ▶ Osoblje mora biti ovlašteno od strane vlasnika / operatora postrojenja.
- ▶ Osoblje mora biti upoznato sa saveznim / nacionalnim propisima.
- ▶ Prije početka rada: osoblje mora pročitati i razumjeti upute u priručniku i dodatne dokumentacije, kao i potvrde (ovisno o primjeni).
- ▶ Osoblje mora slijediti upute i pridržavati se općih pravila.

## 3 Namjena

### Primjena i medij

Uređaj za mjerenje koji je opisan u ovim Uputama za uporabu je namijenjen za kontinuirano, bez kontaktno, mjerenje razine tekućina, pasti i muljeva. Radna frekvencija je cca. 80 GHzs maksimalnom emitiranom vršnom snagom <1.5 mW i prosječnom izlaznom snagom od <70  $\mu$ W. Rad ne predstavlja nikakvu opasnost za ljude i životinje.

Ako se poštuju granične vrijednosti navedene u Tehničkim podacima i uvjeti navedeni u uputama i dodatnoj dokumentaciji, mjerni uređaj se smije koristiti samo za sljedeća mjerenja:

- ▶ Mjerene varijable procesa: razina, udaljenost, jačina signala
- ▶ Mjerljive varijable procesa: voumen ili masa u bilo kojem obliku posude

Kako biste osigurali da mjerni uređaj ostane u ispravnom stanju za vrijeme rada:

- ▶ Uređaj za mjerenje primjenjivati samo za medije na koje su materijali u procesu dovoljno otporni.
- ▶ Pridržavajte se graničnih vrijednosti u "Tehničkim podacima".

### Neispravno korištenje

Proizvođač ne odgovara za štete koje su nastale zbog nestručne i nenamjenske uporabe.

Spriječite mehanička oštećenja:

- ▶ Nemojte dodirivati ili čistiti površine uređaja zašiljenim ili tvrdim predmetima.

Pojašnjenje graničnih slučajeva:

- ▶ Za posebne tekućine i tekućine za čišćenje, tvrtka Endress+Hauser će vam rado pružiti pomoć u provjeri otpornosti na koroziju materijala natopljenih tekućinom, ali ne prihvaća nikakva jamstva ili odgovornost.

### Preostali rizici

Zbog prijenosa topline iz procesa, kao i gubitka snage u elektronici, temperatura kućišta elektronike i sklopova koje sadrži (npr. modul zaslona, glavni elektronički modul i modul I/O elektronike) mogu se povećati do 80 °C (176 °F). Tijekom rada senzor može postići temperaturu koja je blizu temperature medija.

Moguća opasnost od opekotina zbog dodirivanja površina!

- ▶ Kod povišene temperature tekućine osigurajte zaštitu od kontakta kako biste izbjegli opekotine.

## 4 Sigurnost na radnom mjestu

Prilikom rada na i s uređajem:

- ▶ Nosite potrebnu osobnu zaštitnu opremu prema saveznim/nacionalnim propisima.
- ▶ Prije priključivanja uređaja isključite opskrbni napon.

## 5 Sigurnost na radu

Opasnost od ozljeda!

- ▶ Upravljajte uređajem samo ako je u ispravnom tehničkom stanju, bez pogrešaka i kvarova.
- ▶ Osoba koja upravlja uređajem je odgovorna za neometani rad uređaja.

### Područje ugroženo eksplozijama

Za uklanjanje opasnosti kod osoba ili objekta kada se uređaj koristi u području s odobrenjem (npr. zaštitu od eksplozije, sigurnost tlačnih posuda):

- ▶ Provjerite nazivnu pločicu kako biste potvrdili je li naručeni uređaj moguće staviti u namjeravanu uporabu u području s odobrenjem.
- ▶ Potrebno je uvažavati propise u zasebnoj dodatnoj dokumentaciji, koja je sastavni dio ovog priručnika.

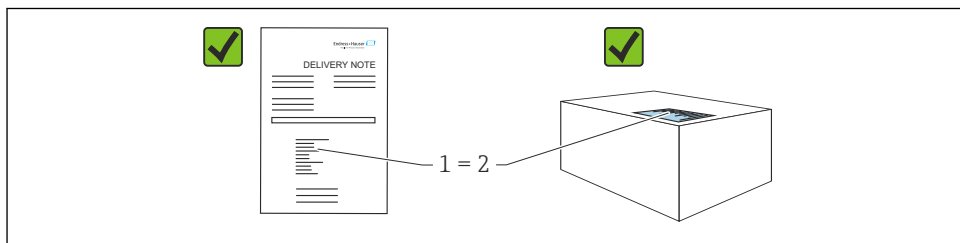
## 6 Sigurnost proizvoda

Ovaj je uređaj dizajniran u skladu s dobrom inženjerskom praksom kako bi zadovoljio najsuvremenije sigurnosne zahtjeve, testiran je i izašao je iz tvornice u stanju u kojem je sigurno raditi.

Proizvod ispunjava opće sigurnosne zahtjeve i zakonske zahtjeve. Također je u skladu s direktivama EC navedenim u EC deklaraciji o sukladnosti specifičnoj za uređaj.

Endress+Hauser to potvrđuje stavljanjem oznake CE na uređaj.

## 7 Preuzimanje robe



A0016870

Provjerite sljedeće tijekom dolaznog prihvaćanja:

- Je li kod narudžbe na dostavnici (1) identičan s kodom narudžbe na naljepnici na proizvodu (2)?
- Je li roba neoštećena?
- Da li podaci na natpisnoj pločici odgovaraju specifikacijama narudžbe i dostavnice?
- Je li dostavljena dokumentacija?
- Ako je potrebno (vidi pločicu s oznakom tipa): jesu li sigurnosne napomene (XA) dostavljene?



Ako neki od ovih uvjeta nije ispunjen, obratite se prodajnom uredu proizvođača.

## 8 Identifikacija proizvoda

Sljedeće opcije su raspoložive za identifikaciju uređaja:

- Podaci pločice s oznakom
  - Kôd proširene narudžbe s raščlambama značajki uređaja na otpremnici
- ▶ *Device Viewer*([www.endress.com/deviceviewer](http://www.endress.com/deviceviewer)); ručno unesite serijski broj s pločice s oznakom tipa.
- ↳ Prikazuju se sve informacije o uređaju za mjerenje.
- ▶ *Aplikacija Endress+Hauser Operations*; ručno unesite serijski broj s pločice s oznakom tipa ili skenirajte 2D matriks kod na pločici s oznakom tipa.
- ↳ Prikazuju se sve informacije o uređaju za mjerenje.

### 8.1 Pločica s oznakom tipa

Podaci koji su propisani zakonom i relevantni za uređaj prikazani su na pločici s oznakom tipa, npr.:

- Identifikacija proizvođača
- Kataloški broj, šifra proširene narudžbe, serijski broj
- Tehnički podatci, stupanj zaštite
- Verzija firmvera, verzija hardvera
- Informacije povezane s odobrenjem, referenca na Sigurnosne upute (XA)
- Šifra matičnih podataka (informacije o uređaju)

### 8.2 Adresa proizvođača

Endress+Hauser SE+Co. KG  
Hauptstraße 1  
79689 Maulburg, Njemačka

Mjesto proizvodnje: pogledajte natpisnu pločicu.

## 9 Skladištenje i transport

### 9.1 Uvjeti skladištenja

- Koristite originalnu ambalažu
- Čuvajte uređaj u čistim i suhim uvjetima i zaštitite od oštećenja uzrokovanih udarcima

#### 9.1.1 Temperaturno područje skladišta

Pogledajte tehničke informacije.

### 9.2 Transport proizvoda do mjernog mjesta

#### ⚠ UPOZORENJE

##### Neispravan prijevoz!

Kućište ili senzor mogu se oštetiti ili skinuti. Opasnost od ozljeđivanja!

- ▶ Transportirajte uređaj u originalnom pakiranju na mjesto mjerenja ili na mjesto spajanja s procesom.
- ▶ Uvijek pričvrstite pričvrstnu opremu (remenice, oke, itd) i nikad ne podižite uređaj elektroničkim kućištem ili senzorom. Obratite pažnju na težište uređaja tako da se nehotice ne nagne ili sklizne.

## 10 Montiranje

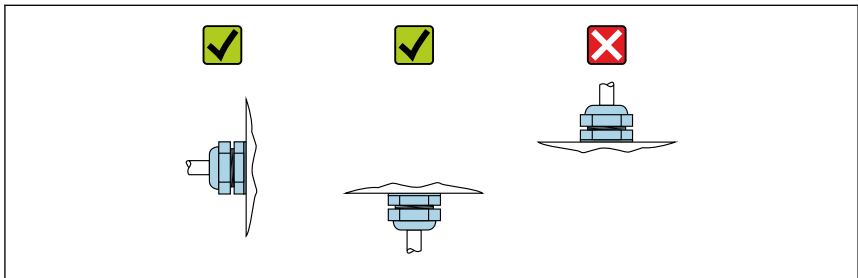
### 10.1 Opće upute

#### ⚠ UPOZORENJE

Gubitak stupnja zaštite ako je uređaj otvoren u mokrom okruženju.

- ▶ Uređaj otvorite samo na suhom mjestu!

1. Montirajte uređaj ili zakrenite kućište tako da ulazi kabela nisu usmjereni prema gore.



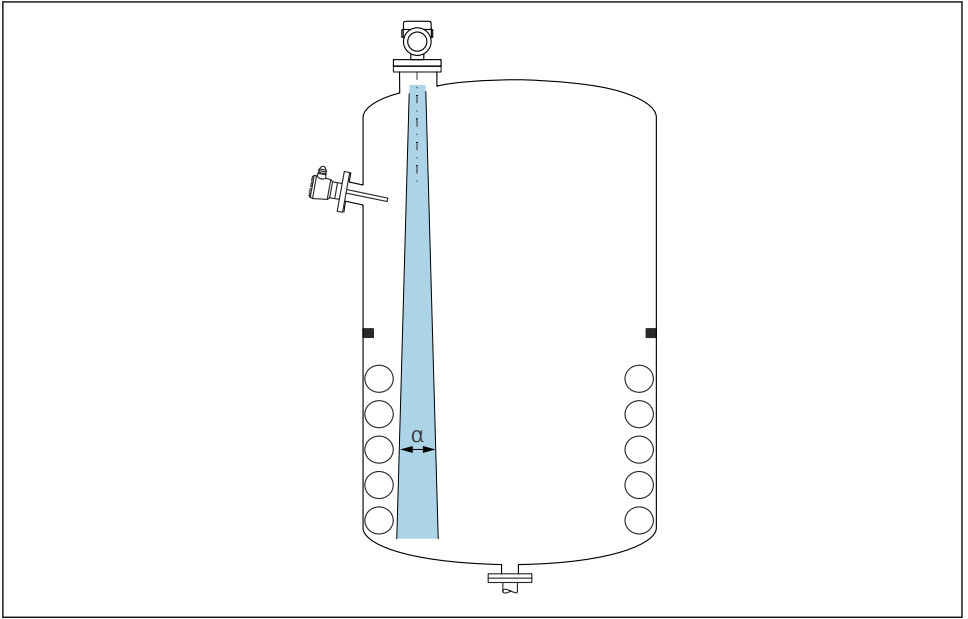
A0029263

2. Uvijek čvrsto zategnite poklopac kućišta i uvodnice kabela.
3. Protuzategnite uvodnice kabela.
4. Prilikom postavljanja kabela mora se predvidjeti omča za kapanje.



## 10.2 Uvjeti montaže

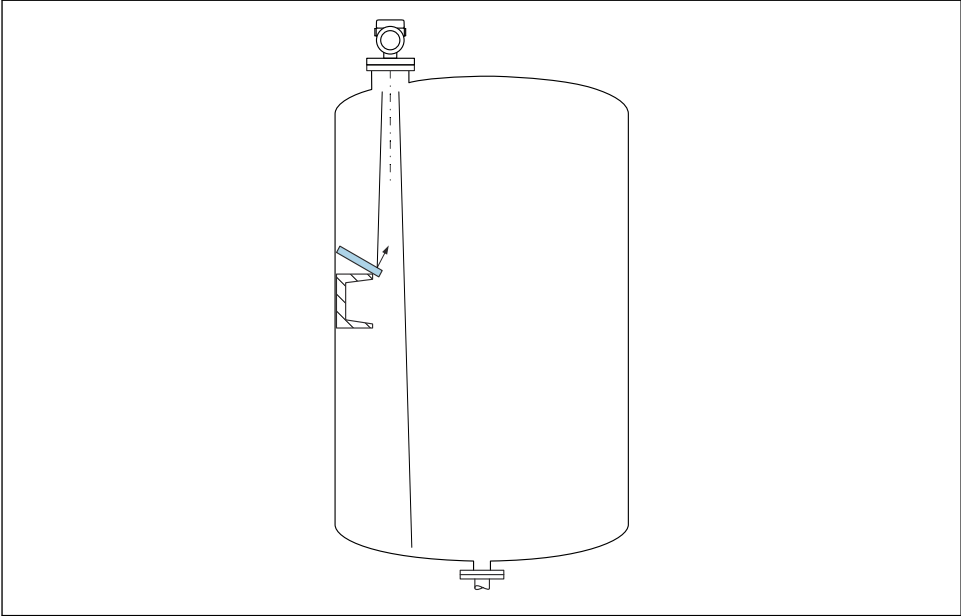
### 10.2.1 Unutarnja oprema posude



A0031777

Izbjegavajte unutarnju opremu (prekidač razine zočke, senzori temperature, podupirači, vakuumski prstenovi, grijaće zavojnice, pregrade itd) unutar signalnog svjetlosnog snopa. Obratite pažnju na kut snopa  $\alpha$ .

### 10.2.2 Izbjegavanje odjeka smetnji



A0031813

Metalne deflektorske ploče, postavljene pod kutom radi rasipanja radarskih signala, pomažu u sprečavanju odjeka interferencije.

### 10.2.3 Okomito poravnavanje osa antene

Poravnajte antenu tako da bude okomita sa površinom proizvoda.



Maksimalni doseg antene može se smanjiti ili može doći do dodatnih smetnji signala, ako antena nije postavljena okomito na proizvod.

### 10.2.4 Radijalno poravnavanje antene

Na temelju usmjerene karakteristike radijalno poravnavanje antene nije potrebno.

### 10.2.5 Opcije optimizacije

#### Mapiranje

Mjerenje se može optimizirati elektroničkim suzbijanjem odjeka interferencije.

Pogledajte parametar **Confirm distance**.

## 10.3 Montaža uređaja za mjerenje

### 10.3.1 Integrirana antena, PEEK 20 mm (0.75 in)

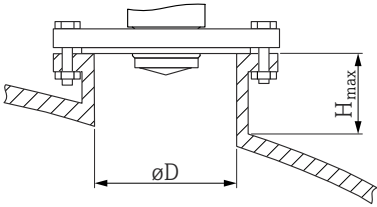
#### Informacije o navojnim priključcima

- Pri uvrtanju, okrenite samo pomoću šesterokutnog vijka.
- Alat: viličasti ključ 36 mm
- Maksimalno dozvoljen zatezni moment: 50 Nm (36 lbf ft)

#### Informacije o montažnoj mlaznici

Maksimalna dužina mlaznice  $H_{max}$  ovisi o promjeru mlaznice  $D$ .

Maksimalna dužina mlaznice  $H_{max}$  kao funkcija raspona mlaznice  $D$

	$\phi D$	$H_{maks}$
	40 do 50 mm (1.6 do 2 in)	200 mm (8 in)
	50 do 80 mm (2 do 3.2 in)	300 mm (12 in)
	80 do 100 mm (3.2 do 4 in)	450 mm (18 in)
	100 do 150 mm (4 do 6 in)	550 mm (22 in)
	$\geq 150$ mm (6 in)	850 mm (34 in)

**i** U slučaju duljih mlaznica potrebno je predvidjeti smanjenje mjernih performansi.

Molimo uvažite sljedeće točke:

- Završetak mlaznice mora biti gladak i bez neravnina.
- Rub mlaznice mora biti zaobljen.
- Mapiranje se mora izvesti.
- Molimo kontaktirajte odjel za podršku proizvođača za primjene s mlaznicama koje su veće od onih navedenih u tablici.

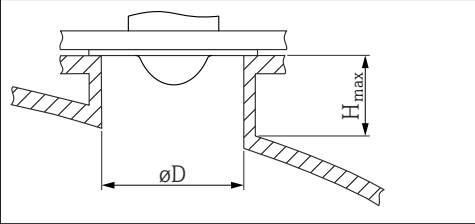
### 10.3.2 Antena, PTFE obložena, ravno postavljanje 50 mm (2 in)

**i** Obloga na anteni također djeluje kao procesna brtva. Za ugradnju nije potrebna dodatna brtva.

#### Informacije o montažnoj mlaznici

Maksimalna dužina mlaznice  $H_{max}$  ovisi o promjeru mlaznice  $D$ .

Maksimalna dužina mlaznice  $H_{max}$  ovisi o promjeru mlaznice  $D$

	$\varnothing D$	$H_{maks}$
	50 do 80 mm (2 do 3.2 in)	600 mm (24 in)
	80 do 100 mm (3.2 do 4 in)	1 000 mm (40 in)
	100 do 150 mm (4 do 6 in)	1 250 mm (50 in)
	$\geq 150$ mm (6 in)	1 850 mm (74 in)

**i** U slučaju duljih mlaznica potrebno je predvidjeti smanjenje mjernih performansi.

Molimo uvažite sljedeće točke:

- Završetak mlaznice mora biti gladak i bez neravnina.
- Rub mlaznice mora biti zaobljen.
- Mapiranje se mora izvesti.
- Molimo kontaktirajte odjel za podršku proizvođača za primjene s mlaznicama koje su veće od onih navedenih u tablici.

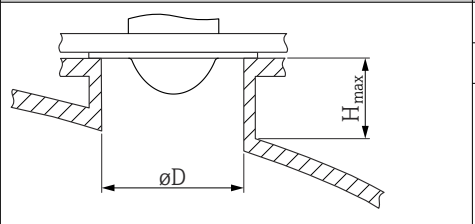
### 10.3.3 Antena, PTFE obložena, ravno postavljanje 80 mm (3 in)

**i** Obloga na anteni također djeluje kao procesna brtva. Za ugradnju nije potrebna dodatna brtva.

#### Informacije o montažnoj mlaznici

Maksimalna dužina mlaznice  $H_{max}$  ovisi o promjeru mlaznice  $D$ .

Maksimalna dužina mlaznice  $H_{max}$  ovisi o promjeru mlaznice  $D$

	$\varnothing D$	$H_{maks}$
	80 do 100 mm (3.2 do 4 in)	1 750 mm (70 in)
	100 do 150 mm (4 do 6 in)	2 200 mm (88 in)
	$\geq 150$ mm (6 in)	3 300 mm (132 in)

**i** U slučaju duljih mlaznica potrebno je predvidjeti smanjenje mjernih performansi.

Molimo uvažite sljedeće točke:

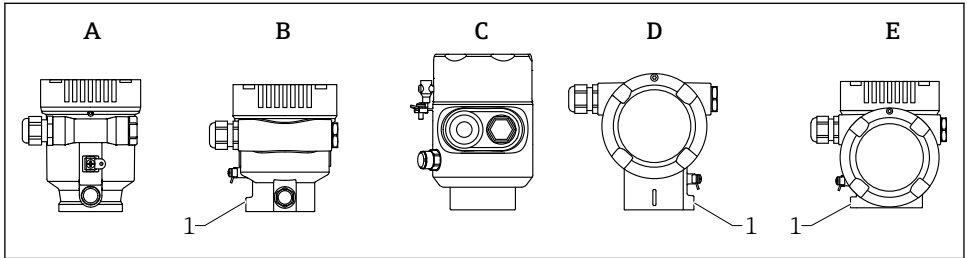
- Završetak mlaznice mora biti gladak i bez neravnina.
- Rub mlaznice mora biti zaobljen.
- Mapiranje se mora izvesti.
- Molimo kontaktirajte odjel za podršku proizvođača za primjene s mlaznicama koje su veće od onih navedenih u tablici.

### 10.3.4 Zakretanje kućišta

Kućište se može rotirati do 380 ° otpuštanjem imbus vijka.

#### Vaše prednosti

- Jednostavno postavljanje zbog optimalnog poravnanja kućišta
- Lako pristupačan rad uređaja
- Optimalna čitljivost lokalnog zaslona (opcionarno)



A0046660

- A *Plastično kućište s jednim pretincem (bez vijka)*  
 B *Aluminijsko kućište s jednim pretincem*  
 C *Kućište s jednim pretincem, 316 l, higijensko (bez vijka)*  
 D *Kućište s dva pretinca*  
 E *Kućište s dva pretinca, L-oblik*  
 1 *Vijak za zaključavanje*

#### NAPOMENA

#### Kućište se ne može odviti u potpunosti.

- ▶ Otpustite vijak za vanjsko zaključavanje za najviše 1.5okretaja. Ako se vijak odvrne previše ili potpuno (izvan sidrišta), mali dijelovi (kontra-disk) mogu se olabaviti i ispasti.
- ▶ Zategnite sigurnosni vijak (šestereokutni utor 4 mm (0.16 in)) maksimalno 3.5 Nm (2.58 lbf ft) ± 0.3 Nm (0.22 lbf ft).

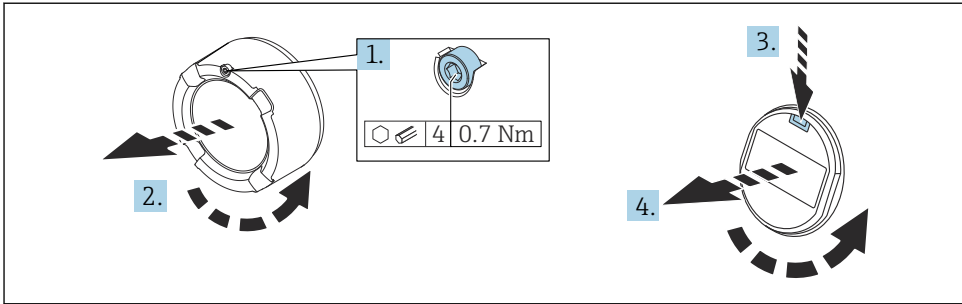
### 10.3.5 Zakretanje modula zaslona

#### ⚠ UPOZORENJE

#### Uključena opskrba naponom!

Opasnost od električnog udara i/ili eksplozije!

- ▶ Isključite opskrbu naponom prije otvaranja mjernog uređaja.



A0038224

1. Ako je ugrađen: otpustite vijak brave poklopca na poklopcu pretinca za elektroniku pomoću imbus ključa.
2. Odvijte poklopac odjeljka za elektroniku s kućišta odašiljača i provjerite brtvu poklopca.
3. Pritisnite mehanizam za otpuštanje i uklonite modul zaslona.
4. Okrenite zaslonski modul u željeni položaj: maksimalno  $4 \times 90^\circ$  u svakom smjeru. Postavite modul zaslona na odjeljak za elektroniku u željeni položaj dok ne klikne na svoje mjesto. Zavijte poklopac odjeljka za elektroniku natrag na kućište odašiljača. Ako postoji: pritegnite vijak brave poklopca pomoću imbus ključa 0.7 Nm (0.52 lbf ft)  $\pm 0.2$  Nm (0.15 lbf ft).

### 10.3.6 Zatvaranje poklopca kućišta

#### NAPOMENA

#### Navoj i kućište oštećeni su zbor onečišćenja!

- ▶ Uklonite nečistoću (npr. pijesak) na navoju poklopca i kućišta.
- ▶ Ako i dalje nailazite na otpor prilikom zatvaranja poklopca, ponovno provjerite da li je navoj prljav i očistite ga.



#### Navoj kućišta

Navoji elektroničkih dijelova i priključnog pretinca mogu biti premazani premazom protiv trenja.

Sljedeće se primjenjuje na sve materijale za kućišta:

- ☒ **Nemojte podmazivati navoje kućišta.**

### 10.4 Provjera nakon montaže

- Je li uređaj za mjerenje neoštećen (vizualna kontrola)?
- Jesu li oznake na mjernom mjestu i natpis pravilni (vizualna kontrola)?
- Je li mjerni uređaj zaštićen od taloga i zračenja sunca?

- Jesu li sigurnosni vijci i brava poklopca čvrsto zategnuti?
- Je li mjerni uređaj u skladu s specifikacijama mjerne točke?

Na primjer:

- Temperatura procesa
- Tlak procesa
- Ambijentalna temperatura
- Opseg mjerenja

## 11 Električni priključak

### 11.1 Zahtjevi povezivanja

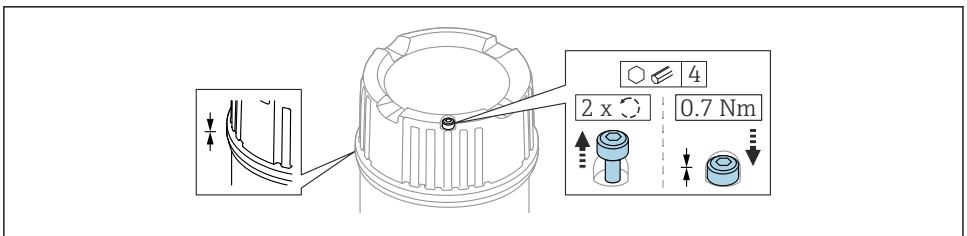
#### 11.1.1 Poklopac sa vijkom za pričvršćivanje

Poklopac je zaključan sigurnosnim vijkom u uređajima za upotrebu u opasnim područjima s određenom zaštitom od eksplozije.


#### NAPOMENA

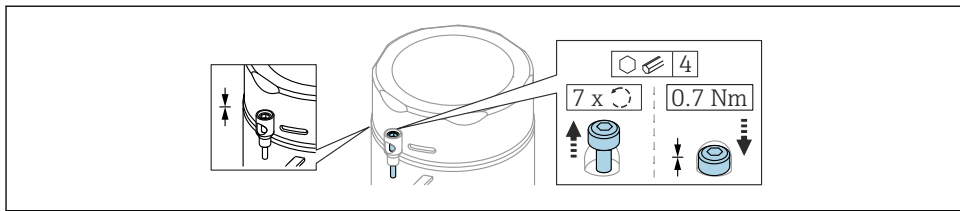
**Ako sigurnosni vijak nije pravilno postavljen, poklopac ne može osigurati sigurno brtvljenje.**

- ▶ Otvorite poklopac: olabavite vijak brave poklopca s maksimalno 2 okretaja kako vijak ne bi ispao. Postavite poklopac i provjerite brtvu poklopca.
- ▶ Zatvorite poklopac: čvrsto pričvrstite poklopac na kućište, pazeći da je sigurnosni vijak pravilno postavljen. Ne smije biti razmaka između poklopca i kućišta.



A0039520

 1 Poklopac sa vijkom za pričvršćivanje

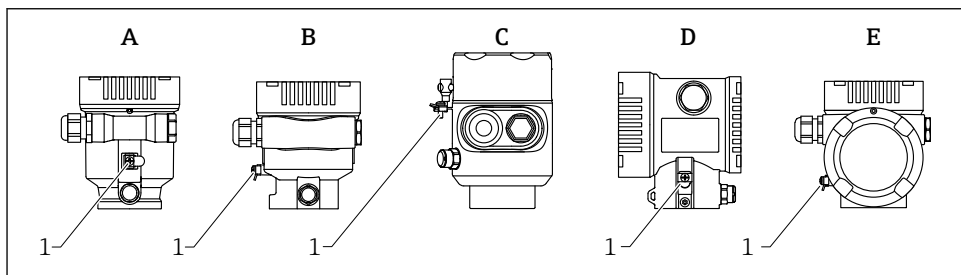


A0050983

- 2 Poklopac sa sigurnosnim vijkom; higijensko kućište (samo za zaštitu od zapaljenja prašine)

### 11.1.2 Izjednačenje potencijala

Na uređaju ne smije biti spojeno zaštitno uzemljenje. Ako je potrebno, potencijalno podudarni vod može se spojiti na vanjski priključak uzemljenja odašiljača prije nego što se uređaj spoji.



A0046583

- A Kućište s jednim pretincem, plastično  
 B Kućište se jednim pretincem, aluminijsko  
 C Kućište s jednim pretincem, 316 l higijensko (Ex uređaj)  
 D Kućište s dva pretinca  
 E Kućište s dva pretinca, L-oblik  
 1 Terminal uzemljenja za priključenje voda za izjednačavanje potencijala

### ⚠ UPOZORENJE

#### Opasnost od eksplozije!

- Molimo pogledajte posebnu dokumentaciju o primjenama u opasnim područjima radi sigurnosnih uputa.

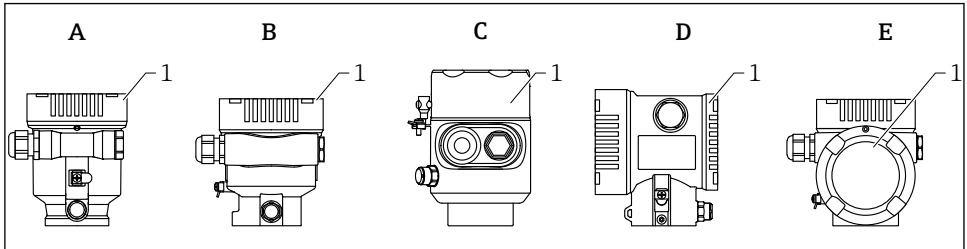


Za optimalnu elektromagnetsku kompatibilnost:

- Održavajte potencijalno podudarnu liniju što kraćom
- Pazite da je presjek najmanje 2.5 mm<sup>2</sup> (14 AWG)



## 11.2 Priključivanje uređaja



A0046659

- A *Plastično kućište s jednim pretincem*  
 B *Aluminijsko kućište s jednim pretincem*  
 C *Kućište s jednim pretincem, 316 l higijensko*  
 D *Kućište s dva pretinca*  
 E *Kućište s dva pretinca, L-oblik*  
 1 *Poklopac priključnog pretinca*

**i** Uređaji s kućištem s jednim pretincem, 316 l higijensko, i ulovnicom moraju biti spojeni kao uređaji na kraju linije. Mora se koristiti samo jedan ulaz voda.

**i** **Navoj kućišta**  
 Navoji električnih dijelova i priključnog pretinca mogu biti premazani premazom protiv trenja.

Sljedeće se primjenjuje na sve materijale za kućišta:

**✗ Nemojte podmazivati navoje kućišta.**

### 11.2.1 Opskrbni napon

Opskrbni napon ovisi o odabranoj vrsti homologacije

Neopasno, Ex d, Ex e	9 do 32 V <sub>DC</sub>
Ex i	9 do 30 V <sub>DC</sub>
Nominalna struja	14 mA
Struja kvara FDE (Elektronički sustav za isključivanje u slučaju kvara)	0 mA

- i**
- Koristite samo prikladne i odobrene Profibus PA dijelove (npr. DP/PA spojnica segmenta) za napajanje
  - FISCO/FNICO sukladno prema IEC 60079-27
  - Napajanje ne ovisi o polaritetu

## Zaslon i Bluetooth uređaja

Pozadinsko osvjetljenje zaslona i Bluetooth funkcija (opcija za narudžbu) zajamčena je u cijelom rasponu opskrbnog napona. Bluetooth funkcija može biti ograničena pri visokim temperaturama okoline.

### 11.2.2 Specifikacija kabela


#### Ocijenjeni poprečni presjek

- Opskrbni napon  
0.5 do 2.5 mm<sup>2</sup> (20 do 13 AWG)
- Zaštitni vodič ili uzemljenje za oblogu kabela  
>1 mm<sup>2</sup> (17 AWG)
- Vanjski uzemljeni terminal  
0.5 do 4 mm<sup>2</sup> (20 do 12 AWG)




#### Vanjski promjer kabela

Vanjski promjer kabela ovisi o korištenoj kabelskoj uvodnici

- Spojnica, plastična:  
Ø5 do 10 mm (0.2 do 0.38 in)
- Spojnica, poniklani mesing:  
Ø7 do 10.5 mm (0.28 do 0.41 in)
- Spojnica, nehrđajući čelik:  
Ø7 do 12 mm (0.28 do 0.47 in)

 Koristite upleteni, zaštićeni dvojezgreni kabel, po mogućnosti kabel tipa A.

Za više informacija o specifikacijama kabela:

-  Upute za uporabu BA00034S "PROFIBUS DP/PA: Smjernice za planiranje i puštanje u rad"
-  PROFIBUS Smjernice za sastavljanje 8.022
-  IEC 61158-2 (MBP).

### 11.2.3 Zaštita od previsokog napona

Zaštita od prekomjernog napona može se naručiti kao "Pribor za montažu" na temelju strukture proizvoda

#### Uređaji bez opcijske zaštite od prenapona

Oprema ispunjava zahtjeve standarda proizvoda IEC / DIN EN 61326-1 (tablica 2 Industrijsko okruženje).

Ovisno o vrsti priključka (opskrba izmjeničnom strujom, opskrba jednosmjernom strujom, ulazno / izlazni priključak), primjenjuju se različite razine prema IEC/DIN EN 61326-1 protiv privremenih prenapona (udara) (IEC / DIN EN 61000-4-5 Surge):

Razina ispitivanja na priključcima za jednosmjernu struju i ulazno / izlaznim priključcima iznosi 1 000 V<sub>do</sub> uzemljenja

## Uređaji sa opsijskom zaštitom od prenapona

- Napon iskrenja: min. 400 V<sub>DC</sub>
- Ispitano prema IEC / DIN EN 60079-14 potpoglavlje 12.3 (IEC / DIN EN 60060-1 poglavlje 7)
- Nazivna struja pražnjenja: 10 kA

### NAPOMENA

#### Uređaj se može uništiti

- ▶ Uvijek uzemljite uređaj integriranom zaštitom od visokog napona.

#### Kategorija prenapona

Kategorija prenapona II

#### 11.2.4 Ožičenje

### ⚠ UPOZORENJE

#### Možda je priključen mrežni napon!

Opasnost od električnog udara i/ili eksplozije!

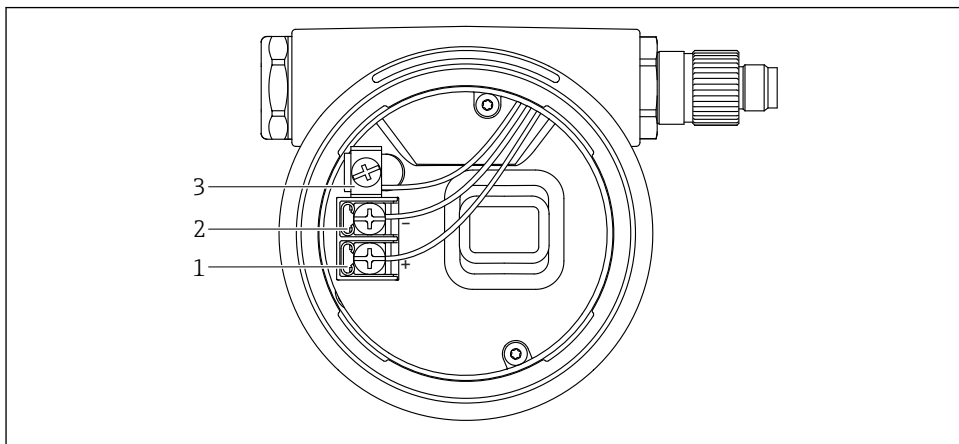
- ▶ Ukoliko se uređaj koristi u područjima ugroženim eksplozijama potrebno je pridržavati se nacionalnih standarda i specifikacija u Sigurnosnim napomenama (XAs). Morate koristiti navedenu kablsku cijev.
- ▶ Opskrbni napon mora odgovarati specifikacijama na natpisnoj pločici.
- ▶ Prije priključivanja uređaja isključite opskrbni napon.
- ▶ Ako je potrebno, potencijalno podudarni vod može se spojiti na vanjski priključak uzemljenja uređaja prije nego što se uređaj spoji.
- ▶ FISCO/FNICO sukladno prema IEC 60079-27.
- ▶ Napajanje ne ovisi o polaritetu.
- ▶ Kabeli moraju biti odgovarajuće izolirani, s tim da se uzmu u obzir napon i kategorija prenapona.
- ▶ Priključni kablovi moraju ponuditi odgovarajuću temperaturnu stabilnost, s tim da se uzme u obzir temperatura okoline.
- ▶ Upravljajte uređajem za mjerenje samo sa zatvorenim poklopcima.

Povežite uređaj sljedećim redoslijedom:

1. Otpustite bravu poklopca (ako postoji).
2. Odvijte poklopac.
3. Vodite kabele u kablске cijevi ili ulaze kabela.
4. Spojite kabel.
5. Zategnite kablске cijevi ili ulaze kabela tako da nema curenja. Pritegnite ulaz kućišta u suprotnu stranu.
6. Zavrните poklopac sigurno natrag na priključni prostor.
7. Ako postoji: pritegnite vijak brave poklopca pomoću imbus ključa 0.7 Nm (0.52 lbf ft) ±0.2 Nm (0.15 lbf ft).

## 11.2.5 Raspored priključaka

### Kućište s jednim pretincem

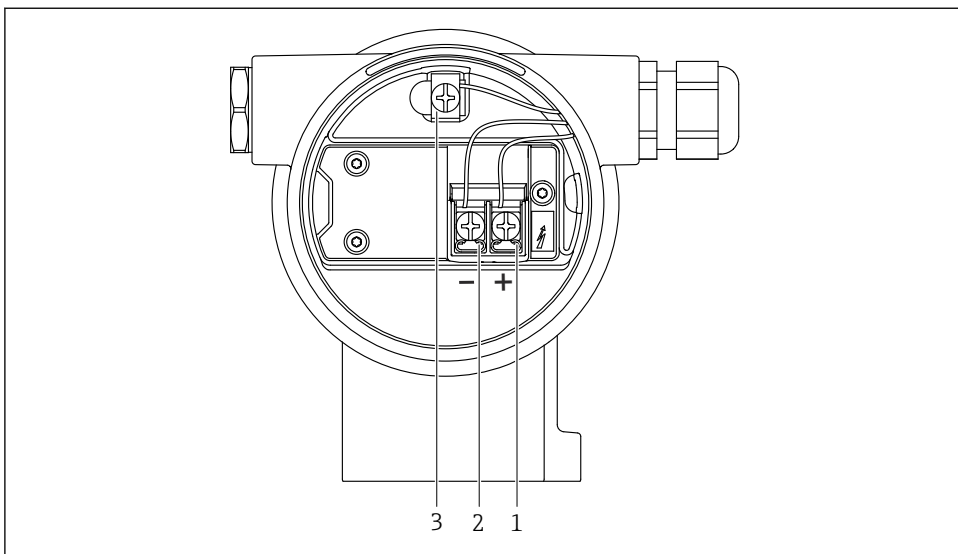


A0042594

#### 3 Priključni terminali i uzemljeni terminal u priključnom odjeljku

- 1 Pozitivni terminal
- 2 Negativni terminal
- 3 Terminals for signal cable and power supply

## Kućište s dva pretinca



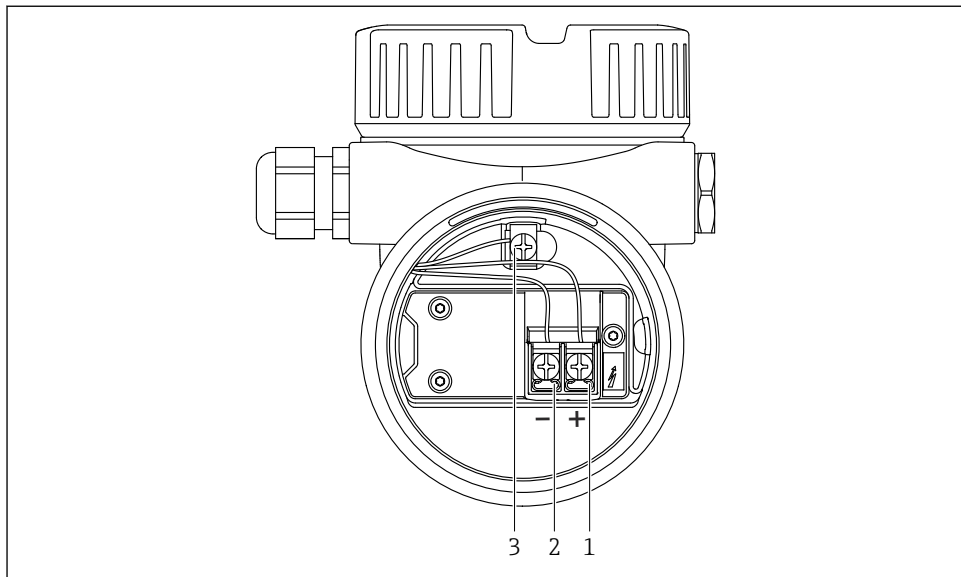
A0042803

4 Priključni terminali i uzemljeni terminal u priključnom odjeljku

1 Pozitivni terminal

2 Negativni terminal

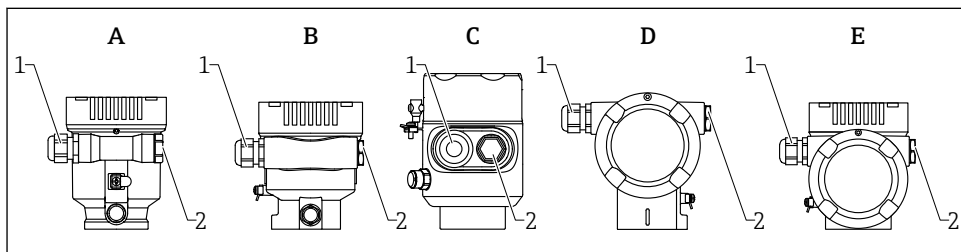
3 Terminals for signal cable and power supply

**Kućište s dva pretinca, L oblik**

A0045842

**5** Priključni terminali i uzemljeni terminal u priključnom odjeljku

- 1 Pozitivni terminal
- 2 Negativni terminal
- 3 Terminals for signal cable and power supply

**11.2.6 Ulazi kabela**

A0046584

- A Kućište s jednim pretincem, plastično
- B Kućište se jednim pretincem, aluminijsko
- C Kućište s jednim pretincem, 316 l higijensko
- D Kućište s dva pretinca
- E Kućište s dva pretinca, L-oblik
- 1 Ulaz kabela
- 2 Slijepi čep

Vrsta ulaza za kabel ovisi o naručenoj verziji uređaja.



Uvijek usmjeravajte priključne kabele prema dolje kako vlaga ne bi mogla prodrijeti u priključni pretinac.

Ako je potrebno, stvorite kapljičnu petlju ili upotrijebite zaštitni poklopac.

### 11.2.7 Dostupni utikači za uređaj



Kod uređaja s utikačem nije potrebno otvarati kućište radi spajanja.

Koristite zatvorene brtve kako biste spriječili prodor vlage u uređaj.

## 11.3 Osiguravanje stupnja zaštite

### 11.3.1 Ulazi kabela

- Spojnica M20, plastična, IP66/68 NEMA TIPA 4X/6P
- Spojnica M20, poniklovana mesingom, IP66/68 NEMA TIPA 4X/6P
- Spojnica M20, 316L, IP66/68 NEMA TIPA 4X/6P
- M20 navojni spoj, IP66/68 NEMA Tip 4X/6P
- Navoj G1/2, IP66/68 NEMA tipa 4X/6P
 

Ako je odabran navoj G1/2 uređaj se isporučuje s navojem M20 kao standardom, a adapter G1/2 uključen je u isporuku, zajedno s odgovarajućom dokumentacijom
- Navoj NPT 1/2, IP66/68 NEMA tipa 4X/6P
- Slijepi čep za zaštitu tijekom prijevoza: IP22, NEMA TIPA 2
- M12 utikač
  - Kad je kućište zatvoreno i priključni kabel priključen: IP66/67, NEMA tip 4X
  - Kad je kućište otvoreno ili spojni kabel nije priključen: IP20, NEMA tip 1

#### NAPOMENA

#### M12 utikač: Gubitak klase zaštite IP zbog nepravilnog postavljanja!

- ▶ Stupanj zaštite se primjenjuje samo ako je spojni kabel koji se koristi utaknut i čvrsto uvijen.
- ▶ Stupanj zaštite se primjenjuje samo ako je spojni kabel koji se koristi naveden u skladu s IP67, NEMA tip 4X.
- ▶ Razine IP zaštite se održavaju samo ako se koristi slijepi čep ili je kabel spojen.




### 11.4 Provjera nakon povezivanja

- Jesu li uređaj ili kablovi neoštećeni (vizualna kontrola)?
- Ispunjavaju li korišteni kablovi zahtjeve?
- Da li montirani kablovi imaju otpuštanje naprezanja?
- Jesu li kabelaške žile postavljene, čvrsto zategnute i nepropusne?
- Odgovara li opskrbeni napon specifikacijama navedenim na pločici s oznakom tipa?
- Bez obrnute polarnosti, je li priključak pravilno postavljen?
- Je li poklopac pravilno zavrnut?
- Je li brava poklopca pravilno zategnuta?

## 12 Rad

### 12.1 Očitavanje statusa zaključavanja uređaja

Prikaz aktivne zaštite od zapisivanja u parametar **Locking status**

- Lokalni zaslon :
  - Simbol  prikazuje se na glavnoj stranici
- Program upravljanja (FieldCare/DeviceCare) :
  - Navigacija: System → Device management → Locking status

### 12.2 Očitavanje izmjerenih vrijednosti

Sve izmjerene vrijednosti mogu se očitati uz pomoć podizbornik **Measured values**.

Navigacija: izbornik **Application** → podizbornik **Measured values**

### 12.3 Prilagođavanje uređaja procesnim uvjetima

U tu su svrhu dostupni sljedeći izbornici:

- Osnovne postavke u izbornik **Guidance**
- Napredne postavke u:
  - Izbornik **Diagnostics**
  - Izbornik **Application**
  - Izbornik **System**

### 12.4 Heartbeat Technology (opcionalno)


#### 12.4.1 Heartbeat Verification


##### Čarobnjak "Heartbeat Verification"

This wizard is used to start an automatic verification of the device functionality. The results can be documented as a verification report.

- Čarobnjak se može koristiti putem programa upravljanja i zaslona
  - Čarobnjak se može pokrenuti na zaslonu, ali prikazuje samo rezultat opcija **Passed** ili opcija **Failed**.
- Čarobnjak vodi korisnika kroz cijeli postupak stvaranja izvješća o provjeri

#### 12.4.2 Heartbeat provjera/nadzor

 Podizbornik **Heartbeat** je dostupan samo ukoliko radi putem FieldCare, DeviceCare ili aplikacije SmartBlue . Sadržava čarobnjake koji su dostupni s oaketima aplikacija Heartbeat Verification and Heartbeat Monitoring.

 Dokumentacija o Heartbeat Technology na web stranici tvrtke Endress+Hauser: [www.endress.com](http://www.endress.com) → Preuzimanja.



## 13 Puštanje u rad



**i** Svi konfiguracijski alati pružaju pomoćnika za puštanje u pogin koji podržava korisnika pri postavljanju najvažnijih konfiguracijskih parametara (izbornik **Guidance** čarobnjak **Commissioning**).

### 13.1 Priprema

Mjerni raspon i jedinica u kojoj se prenosi izmjerena vrijednost odgovaraju specifikacijama na natpisnoj pločici.

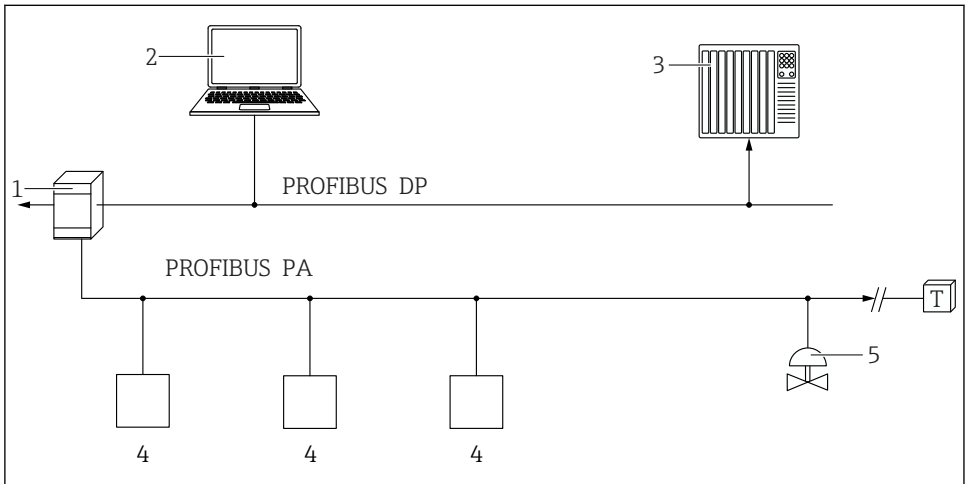
### 13.2 Provjera funkcije

Prije puštanja u rad mjerne točke provjerite jesu li izvršene provjere nakon ugradnje i nakon spajanja.

- i** ■ →  Provjera nakon ugradnje
- i** ■ →  Provjera nakon spajanja

### 13.3 Povezivanje putem FieldCare i DeviceCare

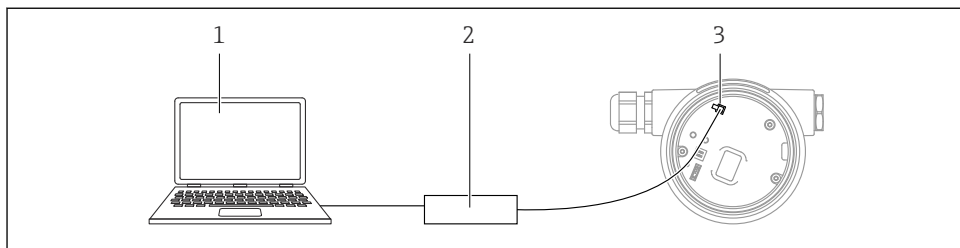
#### 13.3.1 Via PROFIBUS PA protokol



A0050944

- 1 Spojnik segmenta
- 2 Računalo s PROFibus-om i alatom za rad (npr. DeviceCare/FieldCare )
- 3 PLC (logički kontroler koji se može programirati)
- 4 Odašiljač
- 5 Dodatne funkcije (ventili itd.)

### 13.3.2 Preko servisnog sučelja (CDI)



A0039148

- 1 Računalo s operativnim alatom FieldCare/DeviceCare
- 2 Commubox FXA291
- 3 Servisno sučelje (CDI) uređaja za mjerenje (= Endress+Hauser sučelje zajedničkih podataka)

## 13.4 Namještanje jezika rukovanja

### 13.4.1 Lokalni zaslon

#### Namještanje jezika rukovanja

**i** Da biste postavili radni jezik, prvo je potrebno otključati zaslon:

1. Pritisnite tipku najmanje 2 s.  
↳ Pojavljuje se dijaloški okvir.
2. Otključajte rad zaslona.
3. Odaberite parametar **Language** u glavnom izborniku.
4. Pritisnite tipku .
5. Odaberite željeni jezik tipkom ili .
6. Pritisnite tipku .

**i** Prikaz rada zaključava se automatski (osim u čarobnjak **Safety mode**):

- nakon 1 min na glavnoj stranici ako nije pritisnuta nijedna tipka
- nakon 10 min unutar radnog izbornika ako nije pritisnuta nijedna tipka

### 13.4.2 Program upravljanja

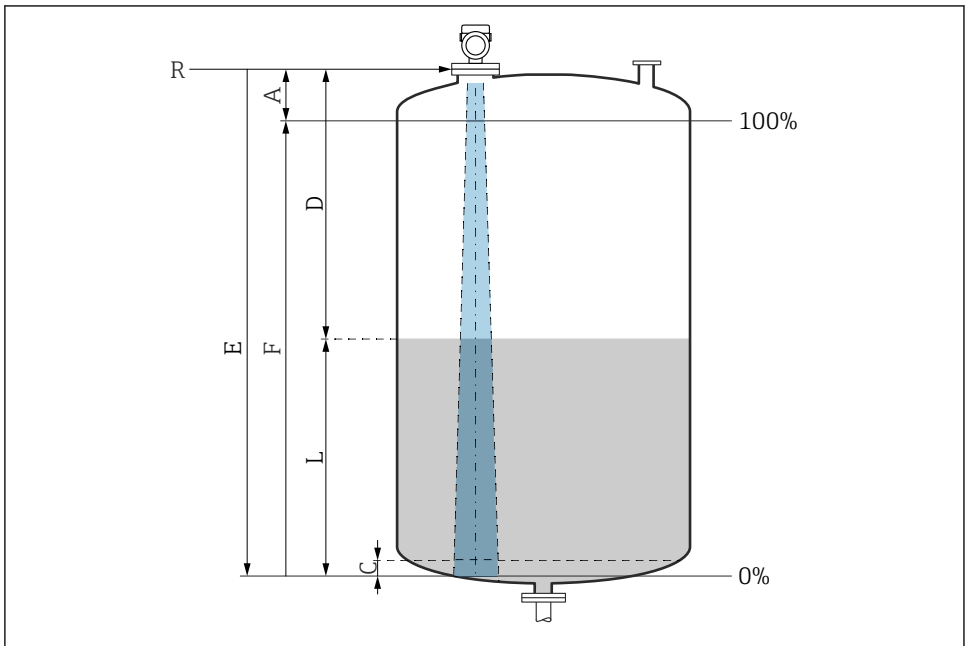
Set display language

System → Display → Language

Odabir u parametar **Language**; Visibility depends on order options or device settings

## 13.5 Konfiguriranje uređaja

### 13.5.1 Mjerenje razine u tekućinama



A0016933

#### 6 Parametri konfiguracije za razinu mjerenja u tekućinama

- R Referentna točka mjerenja
- A Duljina antene + 10 mm (0.4 in)
- C 50 do 80 mm (1.97 do 3.15 in); srednja  $\epsilon_r < 2$
- D Distance
- L Level
- E Parametar "Empty calibration" (= 0 %)
- F Parametar "Full calibration" (= 100 %)

U slučaju medija s malom dielektričnom konstantnom,  $\epsilon_r < 2$ , dno spremnika može se vidjeti kroz mediji u slučaju vrlo niskih razina (ispod razine C). U tom se rasponu mora očekivati smanjena točnost. Ako to nije prihvatljivo, nultu točku treba postaviti na udaljenost C iznad dna spremnika u tim primjenama → Parametri konfiguriranja za mjerenje razine u tekućinama.

### 13.5.2 Puštanje u pogon pomoću čarobnjaka za puštanje u pogon

Na FieldCare, DeviceCare, SmartBlue aplikaciji i na zaslonu, čarobnjak **Commissioning** je dostupan za vođenje korisnika kroz početne korake puštanja u pogon.

Complete this wizard to commission the device.

For each parameter, enter the appropriate value or select the appropriate option.

#### NOTE

If you exit the wizard before completing all required parameters, the changes you have made will be saved. For this reason, the device may then be in an undefined state!

In this case, a reset to the default settings is recommended.

## 13.6 Snimanje Echo curve

**Snimate trenutačni Echo curve kao referentnu eho krivulju za naknadne dijagnostičke svrhe**

Nakon konfiguracije mjerenja, preporučuje se snimiti trenutačan Echo curve kao referentnu eho krivulju.

Parametar **Save reference curve** u podizbornik **Echo curve** koristi se za snimanje Echo curve.

Diagnostics → Echo curve → Save reference curve

► U parametar **Save reference curve**, aktivirajte opcija **Customer reference curve**

## 13.7 Podizbornik "Simulation"

Simulation of a process variable, a pulse output or a diagnostic event.









71630282

[www.addresses.endress.com](http://www.addresses.endress.com)

---