

사용 설명서 요약

Micropilot FMR66B

PROFIBUS PA

Free Space 레이다

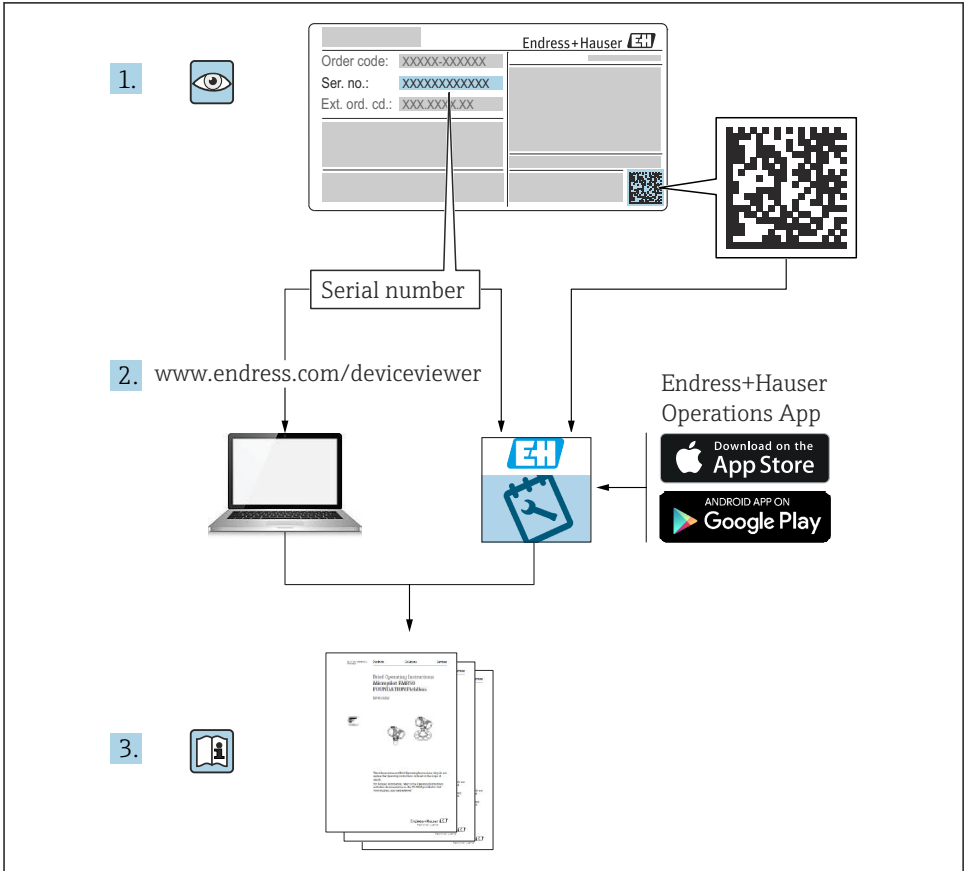


본 사용 설명서(요약본)는 계기 사용 설명서를 대체하지 않습니다.

자세한 정보는 사용 설명서와 기타 문서를 참조하십시오.

모든 계기 버전에 대해 제공:

- 인터넷: www.endress.com/deviceviewer
- 스마트폰/태블릿: Endress+Hauser Operations App



A0023555

목차

1	기호	4
1.1	안전 기호	4
1.2	특정 정보 및 그래픽 관련 기호	4
2	작업자 요건	5
3	용도	5
4	작업장 안전	6
5	작동 안전	6
6	제품 안전	6
7	입고 승인	6
8	제품 식별	7
8.1	명판	7
8.2	제조사 주소	7
9	보관 및 운송	8
9.1	보관 조건	8
9.2	측정 포인트로 제품 운반	8
10	설치	8
10.1	일반 지침	8
10.2	설치 요구사항	9
10.3	계기 설치	11
10.4	설치 후 점검	14
11	전기 연결	14
11.1	연결 요구사항	14
11.2	계기 연결	16
11.3	방진방수 등급 보장	22
11.4	연결 후 점검	22
12	작동	23
12.1	계기 잠금 상태 읽기	23
12.2	측정값 읽기	23
12.3	프로세스 조건에 맞게 계기 조정	23
12.4	Heartbeat Technology(옵션)	23
13	시운전	23
13.1	준비	24
13.2	기능 검사	24
13.3	FieldCare 및 DeviceCare를 통한 연결	24
13.4	언어 설정	25
13.5	디바이스 설정	26
13.6	एको곡선 기록	27
13.7	"시뮬레이션" 하위 메뉴	27

1 기호

1.1 안전 기호



위험
위험 상황을 알리는 기호입니다. 이 상황을 방지하지 못하면 심각한 인명 피해가 발생할 수 있습니다.



경고
위험 상황을 알리는 기호입니다. 이 상황을 방지하지 못하면 심각한 인명 피해가 발생할 수 있습니다.



주의
위험 상황을 알리는 기호입니다. 이 상황을 방지하지 못하면 경미한 부상이나 중상을 당할 수 있습니다.



주의
신체적 상해가 발생하지 않는 과정 및 기타 요인에 대해 알려주는 기호입니다.

1.2 특정 정보 및 그래픽 관련 기호



허용
허용된 절차, 프로세스 또는 작업입니다.



우선
우선 순위가 높은 절차, 프로세스 또는 작업입니다.



금지
금지된 절차, 프로세스 또는 작업입니다.



팁
추가 정보를 알려줍니다.



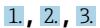
설명서 참조



그래픽 참조



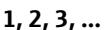
따라야 할 주의 사항 또는 개별 단계



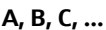
1, 2, 3
일련의 단계



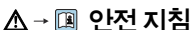
한 단계의 결과



1, 2, 3, ...
항목 번호



A, B, C, ...
보기



안전 지침
해당 사용 설명서의 안전 지침을 준수하십시오.

2 작업자 요건

작업자는 다음과 같은 작업별 요건을 충족해야 합니다.

- ▶ 일정 교육을 받은 전문가가 기능 및 작업에 대한 자격을 보유해야 합니다.
- ▶ 플랜트 소유자/오퍼레이터의 승인을 받아야 합니다.
- ▶ 관련 규정을 숙지해야 합니다.
- ▶ 작업을 시작하기 전에 작업 내용에 따라 사용 설명서 및 보조 문서와 인증서에 나오는 지침을 읽고 숙지해야 합니다.
- ▶ 지침을 따르고 일반 정책을 준수해야 합니다.

3 용도

용도 및 유체

이 사용 설명서에서 설명하는 계기는 주로 분체의 레벨을 비접촉식으로 연속 측정하는 용도로 사용해야 합니다. 기기의 작동 주파수가 약 80 GHz, 최대 방사 피크 전력이 1.5 mW 그리고 평균 전력 출력이 $70\text{ }\mu\text{W}</math>이기 때문에 밀폐된 금속 탱크 밖에서의 무제한 사용도 허용됩니다(예: 퇴적물 위). 작동 시 인간과 동물에게 어떠한 위험도 주지 않습니다.$

이 계기는 "기술 정보"에 명시된 제한 값과 사용 설명서 및 추가 문서에 명시된 조건을 준수할 경우에 다음 측정용으로만 사용할 수 있습니다.

- ▶ 측정 프로세스 변수: 레벨, 거리, 신호 강도
- ▶ 계산 프로세스 변수: 임의 모양 탱크의 부피 또는 질량

계기가 작동 시간 동안 올바른 상태를 유지하게 하려면 다음과 같이 하십시오.

- ▶ 프로세스에서 사용되는 재료가 충분한 저항력이 있는 유체에서만 측정 계기를 사용하십시오.
- ▶ "기술 정보"의 제한 값을 준수하십시오.

잘못된 사용

지정되지 않은 용도로 사용하여 발생하는 손상에 대해서는 제조사가 책임을 지지 않습니다.

기계적 손상 방지:

- ▶ 뽀족하거나 단단한 물체로 계기 표면을 건드리거나 청소하지 마십시오.

경계 사례 분류:

- ▶ 특수한 유체와 세정액의 경우 Endress+Hauser는 유체에 닿는 재료의 내부식성을 확인하는 데 도움을 줄 수 있지만, 어떠한 보증이나 책임도 부담하지 않습니다.

리손 위험

프로세스로부터의 열 전달과 전자 장치 내의 전력 손실 때문에 전자 장치 하우징과 하우징에 포함된 어셈블리(예: 디스플레이 모듈, 메인 전자 모듈 및 I/O 전자 모듈)의 온도가 $80\text{ }^{\circ}\text{C}$ ($176\text{ }^{\circ}\text{F}$)까지 상승할 수 있습니다. 작동 중에 센서 온도가 유체 온도에 가깝게 상승할 수 있습니다.

표면 접촉으로 인한 화상 위험!

- ▶ 액체의 온도가 상승하면 접촉면에 화상 방지 조치를 하십시오.

4 **작업장 안전**

계기 작업 시:

- ▶ 국가 규정에 따라 필수 개인 보호 장비를 착용하십시오.
- ▶ 계기를 연결하기 전에 공급 전압 연결을 해제하십시오.

5 **작동 안전**

부상 위험이 있습니다!

- ▶ 기술적 조건이 적절하고 오류와 결함이 없는 경우에만 계기를 작동하십시오.
- ▶ 계기의 무간섭 작동은 오퍼레이터의 책임입니다.

방폭 지역

계기를 승인이 필요한 부분에서 사용할 때(예: 방폭, 압력 장비 안전) 사람과 시설에 대한 위험을 방지하려면 다음과 같이 하십시오.

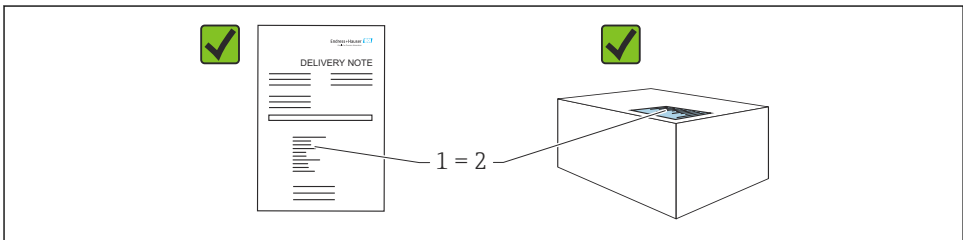
- ▶ 주문한 계기가 승인이 필요한 부분에서 지정된 용도로 사용할 수 있는지 확인하려면 명판을 확인하십시오.
- ▶ 이 설명서의 필수 요소인 별도의 보조 문서에 명시된 사양을 준수하십시오.

6 **제품 안전**

이 계기는 최신 안전 요건을 준수하도록 설계되었고, 테스트를 받았으며, 안전하게 작동할 수 있는 상태로 출고되었습니다.

일반 안전 기준 및 법적 요건을 충족합니다. 기기별 EC 적합성 선언에 나온 EC 지침도 준수합니다. Endress+Hauser는 이를 확인하는 CE 마크를 계기에 부착합니다.

7 **입고 승인**



A0016870

입고 승인 중 다음 사항을 확인하십시오.

- 납품서 (1)의 주문 코드와 제품 스티커 (2)의 주문 코드가 일치합니까?
- 제품이 손상되지 않았습니까?
- 명판의 데이터가 주문 사양 및 납품서와 일치합니까?
- 문서가 제공됩니까?
- 필요한 경우(명판 참조) 안전 지침(XA)이 제공됩니까?



이러한 조건들 중 하나라도 충족되지 않으면 제조사 세일즈 센터로 문의하십시오.

8 제품 식별

계기 식별을 위해 다음 옵션을 사용할 수 있습니다.

- 명판 사양
 - 납품서의 확장 주문 코드와 계기 기능 내역
- ▶ Device Viewer(www.endress.com/deviceviewer): 명판의 일련 번호를 입력하십시오.
- ↳ 계기에 관한 모든 정보가 표시됩니다.
- ▶ Endress+Hauser Operations 앱: 명판에 표시된 일련 번호를 입력하거나 명판의 2D 매트릭스 코드를 스캔하십시오.
- ↳ 계기에 관한 모든 정보가 표시됩니다.

8.1 명판

법에서 요구하고 계기와 관련된 정보가 명판에 표시됩니다.

- 제조사
- 주문 번호, 확장 주문 코드, 일련 번호
- 기술 정보, 방진방수 등급
- 펌웨어 버전, 하드웨어 버전
- 승인 관련 정보, 안전 지침서(XA) 참조
- 데이터 매트릭스 코드(계기 정보)

8.2 제조사 주소

Endress+Hauser SE+Co. KG

Hauptstraße 1

79689 Maulburg, Germany

제조 장소: 명판을 참조하십시오.

9 보관 및 운송

9.1 보관 조건

- 배송 시 포장 사용
- 깨끗하고 건조한 상태에서 계기를 보관하고 충격으로 인한 손상으로부터 보호하십시오.

9.1.1 보관 온도 범위

기술 정보를 참조하십시오.

9.2 측정 포인트로 제품 운반

⚠ 경고

잘못된 운반입니다!

하우징 또는 센서가 손상되거나 떨어질 수 있습니다. 부상 위험!

- ▶ 계기를 원래 포장에 담거나 프로세스 연결부를 잡고서 측정 포인트로 운반하십시오.
- ▶ 항상 인양 장비(슬링, 아이 등)를 프로세스 연결부에 고정하고 전자 장치 하우징이나 센서를 잡고 계기를 들어 올리지 마십시오. 계기가 기울어지거나 미끄러지지 않도록 계기의 무게 중심에 주의하십시오.

10 설치

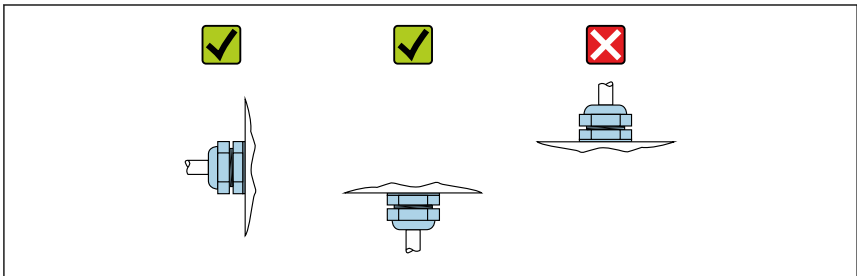
10.1 일반 지침

⚠ 경고

습한 환경에서 기기를 열면 보호 등급이 손실될 수 있습니다.

- ▶ 건조한 환경에서만 기기를 여십시오!

1. 케이블 인입구가 위쪽을 향하지 않도록 계기를 설치하거나 하우징을 돌리십시오.

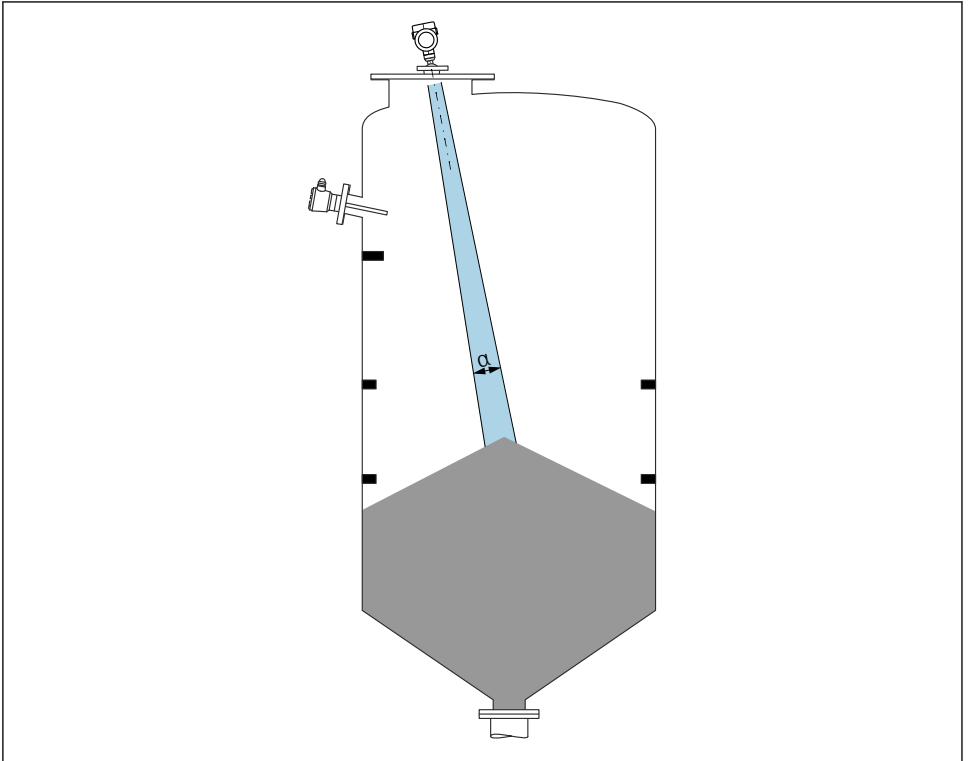


A0029263

2. 항상 하우징 커버와 케이블 인입구를 단단히 조이십시오.
3. 케이블 인입구를 반대로 조이십시오.
4. 케이블을 배치할 때 아래로 늘어뜨려야 합니다.

10.2 설치 요구사항

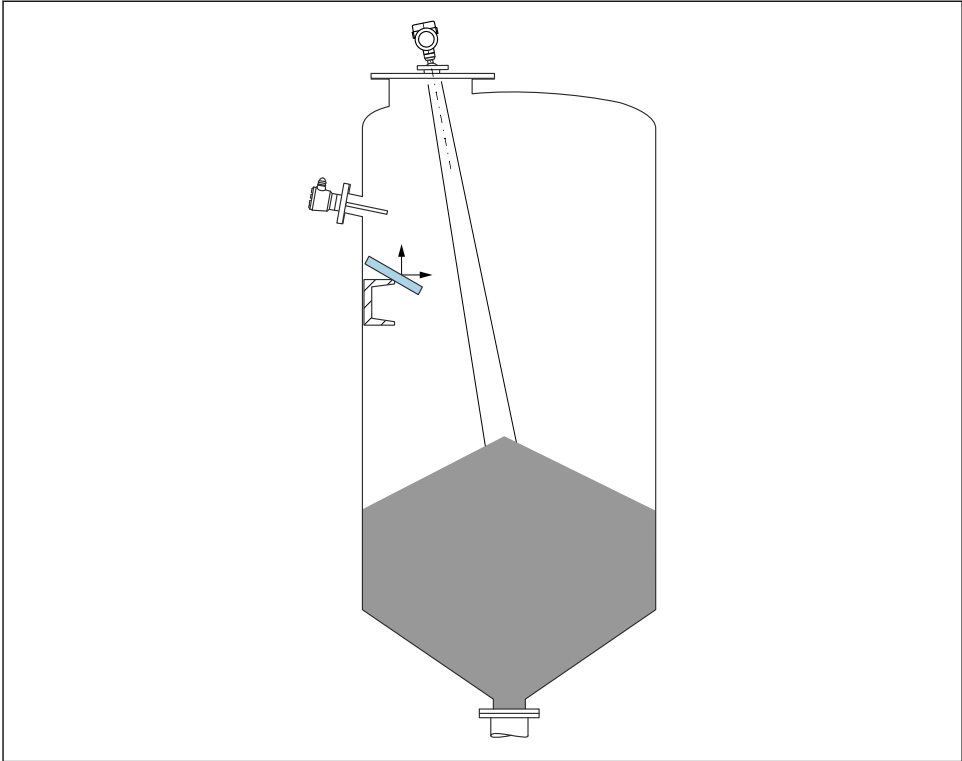
10.2.1 내부 용기 피팅



A0031814

신호 빔의 내부 피팅(포인트 레벨 스위치, 온도 센서, 스트럿, 진공 링, 가열 코일, 구조물 등)은 피하십시오. 빔 각도 α 에 주의하십시오.

10.2.2 간섭 반향방지



A0031817

레이다 신호를 산란시키기 위해 금속 디플렉터 플레이트를 비스듬히 설치하면 간섭 반향을 방지할 수 있습니다.

10.2.3 안테나 축의 수직 정렬

안테나를 제품 표면에 수직으로 맞춥니다.

i 안테나를 제품에 수직으로 설치하지 않으면 안테나의 최대 범위가 감소하거나 추가적인 간섭 신호가 발생할 수 있습니다.

10.2.4 안테나의 방사형 정렬

방향 특성을 기준으로 안테나의 방사형 정렬은 필요하지 않습니다.

10.2.5 최적화 옵션

매핑

간섭 반향을 전자적으로 억제해 측정을 최적화할 수 있습니다.

거리 확인 파라미터를 참조하십시오.

10.3 계기 설치

10.3.1 캡슐화 안테나, PVDF40 mm (1.5 in)

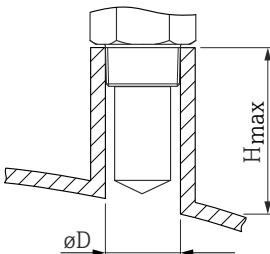
나사 연결부 관련 정보

- 조일 때 육각 볼트만 돌리십시오.
- 공구: 단구 렌치 50 mm
- 최대 허용 토크: 30 Nm (22 lbf ft)

설치 노즐 정보

최대 노즐 길이 H_{max} 는 노즐 직경 D 에 따라 달라집니다.

노즐 직경 D 에 따른 최대 노즐 길이 H_{max}

	ΦD	H_{max}
	50~80 mm (2~3.2 in)	600 mm (24 in)
	80~100 mm (3.2~4 in)	1 000 mm (24 in)
	100~150 mm (4~6 in)	1 250 mm (50 in)
	≥ 150 mm (6 in)	1 850 mm (74 in)

i 노즐이 더 길면 측정 성능이 저하됩니다.

다음에 주의하십시오.

- 노즐 끝이 매끄럽고 버가 없어야 합니다.
- 노즐 모서리는 둥근 형태여야 합니다.
- 매핑을 수행해야 합니다.
- 표에 명시된 것보다 더 높은 노즐을 사용할 경우 제조사 지원 부서에 문의하십시오.

10.3.2 드립오프 안테나 PTFE 50 mm (2 in)

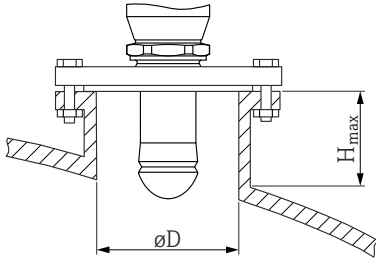
나사 연결부 관련 정보

- 조일 때 육각 볼트만 돌리십시오.
- 공구: 단구 렌치 55 mm
- 최대 허용 토크: 50 Nm (36 lbf ft)

설치 노즐 정보

최대 노즐 길이 H_{max} 는 노즐 직경 D 에 따라 달라집니다.

노즐 직경 D에 따른 최대 노즐 길이 H_{max}

	φD	H _{max}
	50~80 mm (2~3.2 in)	750 mm (30 in)
	80~100 mm (3.2~4 in)	1 150 mm (46 in)
	100~150 mm (4~6 in)	1 450 mm (58 in)
	≥150 mm (6 in)	2 200 mm (88 in)

i 노즐이 더 길면 측정 성능이 저하됩니다.

다음에 주의하십시오.

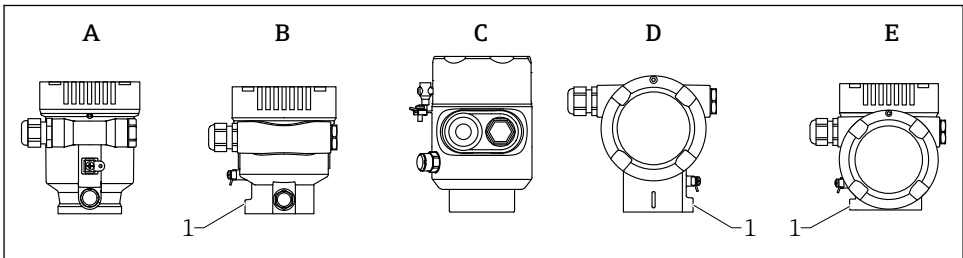
- 노즐 끝이 매끄럽고 버가 없어야 합니다.
- 노즐 모서리는 둥근 형태여야 합니다.
- 매핑을 수행해야 합니다.
- 표에 명시된 것보다 더 높은 노즐을 사용할 경우 제조사 지원 부서에 문의하십시오.

10.3.3 하우징 회전

잠금 나사를 풀어 하우징을 최대 380° 회전할 수 있습니다.

장점

- 최적의 하우징 정렬로 설치가 쉬움
- 쉽게 접근할 수 있는 계기
- 최적의 로컬 디스플레이 가독성(옵션)



A0046660

- A 플라스틱 단일 격벽 하우징(잠금 나사 없음)
- B 알루미늄 단일 격벽 하우징
- C 단일 격벽 하우징, 316L, 위생(잠금 나사 없음)
- D 이중 격벽 하우징
- E 이중 격벽 하우징, L자형
- 1 잠금 나사

주의

하우징을 완전히 풀 수 없습니다.

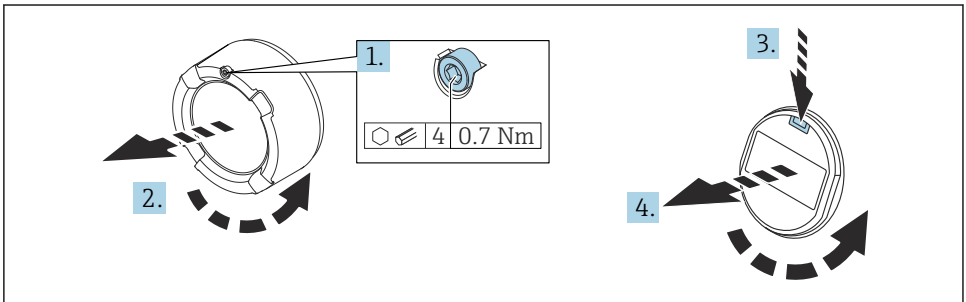
- ▶ 외부 잠금 나사를 최대 1.5바퀴 푸십시오. 나사를 (나사 고정점을 넘어서) 너무 많이 풀거나 완전히 풀면 작은 부품(카운터 디스크)이 느슨해져 빠질 수 있습니다.
- ▶ 고정 나사(육각 소켓 4 mm (0.16 in))를 최대 3.5 Nm (2.58 lbf ft) ± 0.3 Nm (0.22 lbf ft)으로 조이십시오.

10.3.4 디스플레이 모듈 회전**⚠ 경고**

전원이 켜져 있습니다!

감전/폭발 위험이 있습니다!

- ▶ 계기를 열기 전에 전원을 끄십시오.



A0038224

1. 육각 렌치를 사용해 전자 파트 커버의 커버 잠금 장치 나사를 푸십시오.
2. 트랜스미터 하우징에서 전자 파트 커버를 풀고 커버 실을 점검하십시오.
3. 해제 장치를 누르고 디스플레이 모듈을 제거하십시오.
4. 디스플레이 모듈을 원하는 위치로 돌리십시오(각 방향으로 최대 $4 \times 90^\circ$). 딸깍 소리가 날 때까지 디스플레이 모듈을 전자 파트의 원하는 위치에 장착하십시오. 전자 파트 커버를 트랜스미터 하우징에 다시 고정하십시오. 육각 렌치를 사용해 커버 잠금 장치 나사를 조이십시오(0.7 Nm (0.52 lbf ft)0.2 Nm (0.15 lbf ft)).

10.3.5 하우징 커버 닫기**주의**

오물로 인한 나사 및 하우징 손상!

- ▶ 커버 및 하우징 나사에서 오물(예: 모래)을 제거하십시오.
- ▶ 커버를 닫을 때 잘 닫히지 않으면 나사에 오물이 있는지 확인하고 청소하십시오.

**하우징 나사**

전자장치와 연결부의 나사에는 마찰 방지 코팅이 적용되었을 수 있습니다. 모든 하우징 재질에는 다음이 적용됩니다.

- ❌ 하우징 나사를 윤활하지 마십시오.

10.4 설치 후 점검

- 계기 손상이 있습니까(육안 검사)?
- 측정 포인트 식별 및 라벨이 올바릅니까(육안 검사)?
- 계기가 수분과 직사광선으로부터 보호되고 있습니까?
- 고정 나사와 커버 잠금 장치를 단단히 조였습니까?
- 계기가 측정 포인트 사양을 준수합니까?

예:

- 프로세스 온도
- 프로세스 압력
- 외기 온도
- 측정 범위

11 전기 연결

11.1 연결 요구사항

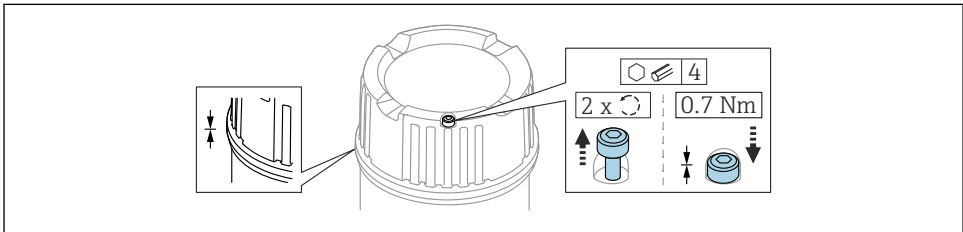
11.1.1 고정 나사가 있는 커버

커버는 특정 방폭 지역에서 사용할 수 있도록 계기에 고정 나사로 고정되어 있습니다.

주의

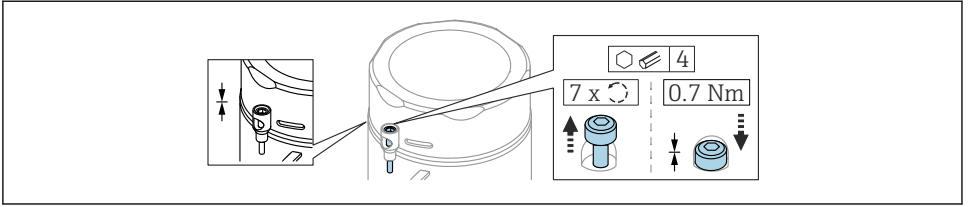
고정 나사가 올바르게 위치하지 않으면 커버가 완전히 밀봉되지 않습니다.

- ▶ 커버를 여십시오. 나사가 떨어지지 않도록 커버 잠금 장치의 나사를 최대 2번만 푸십시오. 커버를 설치하고 커버 씌울 확인하십시오.
- ▶ 커버를 닫으십시오. 고정 나사가 올바르게 위치하는지 확인하면서 커버를 하우징에 단단히 조이십시오. 커버와 하우징 사이에 유격이 있으면 안 됩니다.



A0039520

☒ 1 고정 나사가 있는 커버

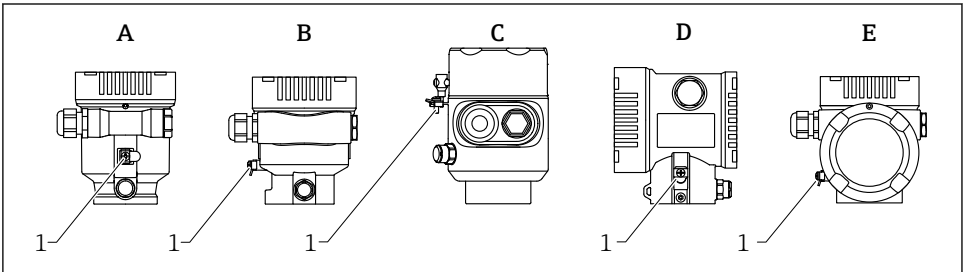


A0046583

☐ 2 커버와 고정 나사; 위생 하우징(분진 방폭만 해당)

11.1.2 등전위화

계기의 보호 접지를 연결하면 안 됩니다. 필요한 경우 계기를 연결하기 전에 트랜스미터의 외부 접지 단자에 등전위선을 연결할 수 있습니다.



A0046583

- A 단일 격벽 하우징, 플라스틱
- B 단일 격벽 하우징, 알루미늄
- C 단일 격벽 하우징, 316L 위생(Ex 계기)
- D 이중 격벽 하우징
- E 이중 격벽 하우징, L자형
- 1 등전위선 연결용 접지 단자

⚠ 경고

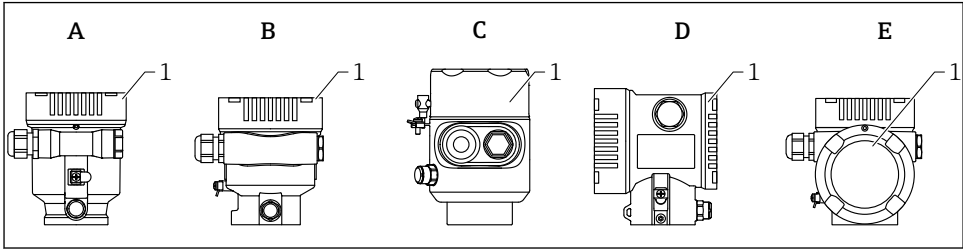
폭발 위험!

▶ 안전 지침은 방폭 지역 애플리케이션에 관한 별도의 문서를 참조하십시오.



- 최적의 전자파 적합성을 위해서는
 - 등전위선을 최대한 짧게 유지하십시오.
 - 최소 2.5 mm² (14 AWG)의 단면적을 준수하십시오.

11.2 계기 연결



A0046659

- A 플라스틱 단일 격벽 하우징
- B 알루미늄 단일 격벽 하우징
- C 단일 격벽 하우징, 316L 위생
- D 이중 격벽 하우징
- E 이중 격벽 하우징, L자형
- 1 연결부 커버

i 단일 격벽 하우징, 316L 위생 및 도관 글랜드가 있는 계기는 EOL(End-Of-Line) 계기로 연결해야 합니다. 하나의 도관 인입구만 사용할 수 있습니다.

- i** 하우징 나사
전자장치와 연결부의 나사에는 마찰 방지 코팅이 적용되었을 수 있습니다. 모든 하우징 재질에는 다음이 적용됩니다.
- ⊗ 하우징 나사를 윤활하지 마십시오.**

11.2.1 공급 전압

공급 전압은 선택한 계기 승인 유형에 따라 다릅니다.

비방폭, Ex d, Ex e	9~32 V _{DC}
Ex i	9~30 V _{DC}
공칭 전류	14 mA
고장 전류 FDE(Fault Disconnection Electronic)	0 mA

- i**
- 전원 공급 장치에 적합하고 인증된 Profibus PA 구성요소(예: DP/PA 세그먼트 커플러)만 사용하십시오.
 - IEC 60079-27에 따라 FISCO/FNICO를 준수합니다.
 - 전원 공급 장치는 극성에 관계 없이 사용 가능합니다.

계기 디스플레이 및 Bluetooth

디스플레이 배경 조명 및 Bluetooth 기능(주문 옵션)은 전체 공급 전압 범위에서 보장됩니다. 외기 온도가 높으면 Bluetooth 기능이 제한될 수 있습니다.

11.2.2 케이블 사양

정격 단면적

- 공급 전압
0.5~2.5 mm² (20~13 AWG)
- 케이블 차폐의 보호 접지 또는 접지
> 1 mm² (17 AWG)
- 외부 접지 단자
0.5~4 mm² (20~12 AWG)

케이블 외경

케이블 외경은 사용 중인 케이블 글랜드에 따라 달라집니다.

- 커플링, 플라스틱:
ø5~10 mm (0.2~0.38 in)
- 커플링, 니켈 도금 황동:
ø7~10.5 mm (0.28~0.41 in)
- 커플링, 스테인리스강:
ø7~12 mm (0.28~0.47 in)



가급적이면 연선 차폐 2코어 케이블(가급적이면 케이블 타입 A)을 사용하십시오.

케이블 사양에 대한 추가 정보:

- 사용 설명서 BA00034S "PROFIBUS DP/PA: 계획 수립 및 시운전 가이드라인"
- PROFIBUS 조립 가이드라인 8.022
- IEC 61158-2 (MBP).

11.2.3 과전압 보호

과전압 보호 기능은 제품 구조를 통해 "장착된 액세서리"로 옵션으로 주문할 수 있습니다.

과전압 보호 기능(옵션)이 없는 계기

이 계기는 제품 표준 IEC / DIN EN 61326-1(표 2 산업 환경)의 요건을 충족합니다.

포트 유형(DC 전원 공급, 입력/출력 포트)에 따라 과도 전압(서지)에 대해 IEC / DIN EN 61326-1에 따른 다양한 테스트 레벨이 적용됩니다(IEC / DIN EN 61000-4-5 서지). DC 전원 포트 및 입력/출력 포트의 테스트 레벨은 1000 V 지락 전압입니다.

과전압 보호 기능(옵션)이 있는 계기

- 방전 개시 전압: 최소 400 V_{DC}
- IEC / DIN EN 60079-14 12.3조(IEC / DIN EN 60060-1 7장)에 따라 테스트
- 공칭 방전 전류: 10 kA

주의

계기 손상 위험

- ▶ 항상 통합 과전압 보호 기능과 함께 계기를 접지하십시오.

과전압 카테고리

과전압 카테고리 II

11.2.4 배선



공급 전압이 연결되어 있을 수 있습니다!

감전/폭발 위험이 있습니다!

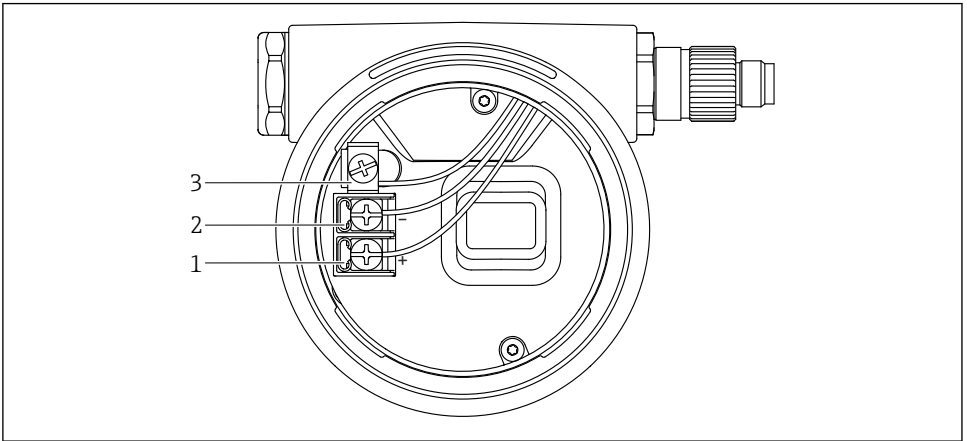
- ▶ 방폭 지역에서 계기를 사용할 경우 안전 지침(XA)에 명시된 국가 표준과 사양을 준수하십시오. 지정된 케이블 글랜드를 사용해야 합니다.
- ▶ 공급 전압이 명판의 사양과 일치해야 합니다.
- ▶ 계기를 연결하기 전에 공급 전압 연결을 해제하십시오.
- ▶ 필요한 경우 전원 공급선을 연결하기 전에 계기의 외부 접지 단자에 등전위선을 연결할 수 있습니다.
- ▶ IEC 60079-27에 따라 FISCO/FNICO를 준수합니다.
- ▶ 전원 공급 장치는 극성에 관계 없이 사용 가능합니다.
- ▶ 케이블은 공급 전압과 과전압 카테고리를 충분히 고려하여 적절히 절연해야 합니다.
- ▶ 연결 케이블은 외기 온도를 충분히 고려하여 적절한 온도 안정성을 제공해야 합니다.
- ▶ 커버를 닫은 상태로만 계기를 작동하십시오.

다음 순서로 계기를 연결하십시오.

1. 커버 잠금 장치를 푸십시오(해당 시).
2. 커버를 푸십시오.
3. 케이블을 케이블 글랜드나 케이블 인입구에 끼우십시오.
4. 케이블을 연결하십시오.
5. 누출이 없도록 케이블 글랜드나 케이블 인입구를 꼭 조이십시오. 하우징 인입구를 반대로 조이십시오.
6. 커버를 연결부에 다시 장착하십시오.
7. 육각 렌치를 사용해 커버 잠금 장치 나사를 조이십시오(0.7 Nm (0.52 lbf ft) ±0.2 Nm (0.15 lbf ft)).

11.2.5 단자 할당

단일 구획 하우징

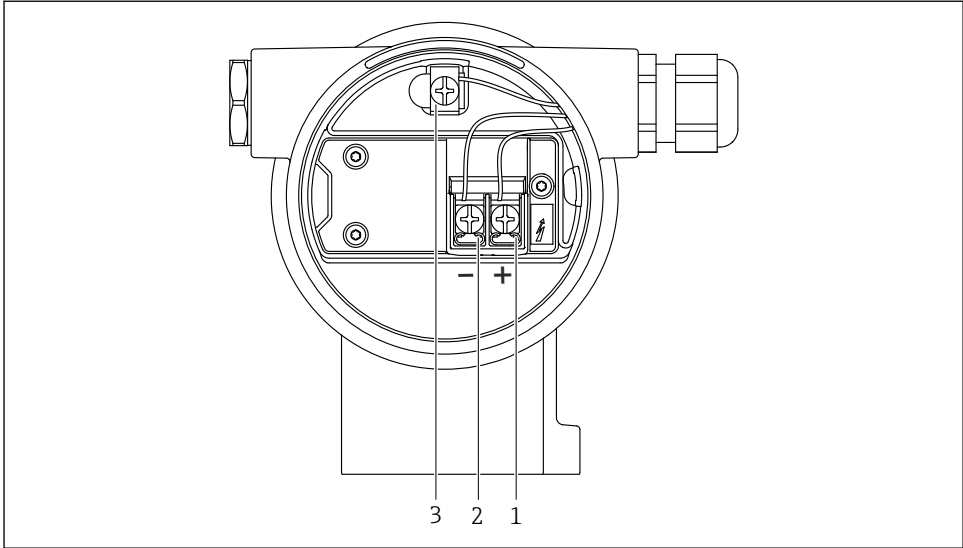


A0042594

☐ 3 연결부의 연결 단자 및 접지 단자

- 1 양극 단자
- 2 음극 단자
- 3 내부 접지 단자

이중 구획 하우징

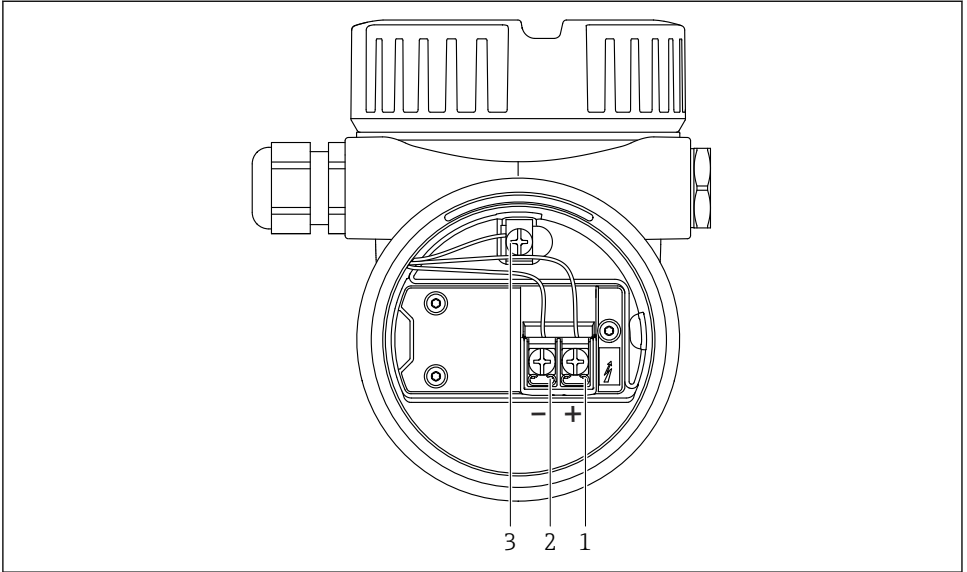


A0042803

☐ 4 연결부의 연결 단자 및 접지 단자

- 1 양극 단자
- 2 음극 단자
- 3 내부 접지 단자

이중 격벽 하우징, L자형

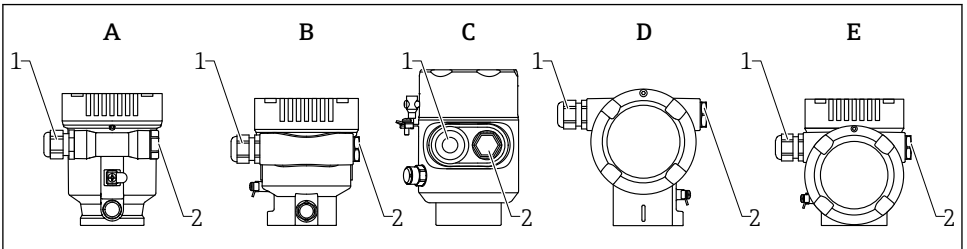


A0045842

☐ 5 연결부의 연결 단자 및 접지 단자

- 1 양극 단자
- 2 음극 단자
- 3 내부 접지 단자

11.2.6 케이블 인입구



A004584

- A 단일 격벽 하우징, 플라스틱
- B 단일 격벽 하우징, 알루미늄
- C 단일 격벽 하우징, 316L 위생
- D 이중 격벽 하우징
- E 이중 격벽 하우징, L자형
- 1 케이블 인입구
- 2 더미 플러그

케이블 인입구 유형은 주문한 계기 버전에 따라 다릅니다.

- i** 수분이 연결부에 침투하지 않도록 항상 연결 케이블이 아래를 향하도록 배선하십시오.
필요한 경우 케이블을 아래로 늘어뜨리거나 내후성 커버를 사용하십시오.

11.2.7 계기 플러그 커넥터

- i** 플러그가 있는 계기의 경우 연결을 위해 하우징을 열 필요가 없습니다.
수분이 계기에 침투하지 않도록 동봉된 싨를 사용하십시오.

11.3 방진방수 등급 보장

11.3.1 케이블 인입구

- M20 커플링, 플라스틱, IP66/68 NEMA TYPE 4X/6P
- M20 커플링, 니켈 도금 황동, IP66/68 NEMA TYPE 4X/6P
- M20 커플링, 316L, IP66/68 NEMA TYPE 4X/6P
- M20 나사, IP66/68 NEMA Type 4X/6P
- G1/2 나사, IP66/68 NEMA Type 4X/6P
G1/2 나사를 선택하면 계기는 기본적으로 M20 나사로 제공되고 G1/2 어댑터가 관련 문서와 함께 제품 구성에 포함됩니다.
- NPT 1/2 나사, IP66/68 NEMA Type 4X/6P
- 운반 보호용 더미 플러그: IP22, NEMA TYPE 2
- M12 플러그
 - 하우징이 닫혀 있고 연결 케이블이 연결된 경우: IP66/67, NEMA Type 4X
 - 하우징이 열려 있거나 연결 케이블이 연결되지 않은 경우: IP20, NEMA Type 1

주의

M12 플러그: 잘못된 설치할 경우 IP 방진방수 등급이 무효화됩니다!

- ▶ 방진방수 등급은 사용 중인 연결 케이블을 연결해 꼭 조인 경우에만 적용됩니다.
- ▶ 방진방수 등급은 사용 중인 연결 케이블을 IP67, NEMA Type 4X에 따라 지정한 경우에만 적용됩니다.
- ▶ IP 방진방수 등급은 더미 캡을 사용하거나 케이블을 연결한 경우에만 유지됩니다.




11.4 연결 후 점검

- 육안으로 봤을 때 계기 또는 케이블이 손상되었습니까?
- 사용된 케이블이 규정을 준수합니까?
- 설치된 케이블에 변형 방지 기능이 있습니까?
- 케이블 글랜드를 설치한 후 꼭 조여서 누출이 없습니까?
- 공급 전압이 명판의 사양과 일치합니까?
- 역극성이 없고 단자 할당이 올바릅니까?
- 커버를 올바르게 장착했습니까?
- 커버 잠금장치를 올바르게 조였습니까?

12 작동

12.1 계기 잠금 상태 읽기

잠금 상태 파라미터에 활성 쓰기 금지 표시

- 로컬 디스플레이 :
메인 페이지에  기호가 나타납니다.
- 작업 도구(FieldCare/DeviceCare) :
경로: 시스템 → 기기 관리 → 잠금 상태

12.2 측정값 읽기

측정값 하위 메뉴를 이용해 모든 측정값을 읽을 수 있습니다.

경로: 애플리케이션 메뉴 → 측정값 하위 메뉴

12.3 프로세스 조건에 맞게 계기 조정

이를 위해 다음과 같은 메뉴를 사용할 수 있습니다.

- 안내 메뉴의 기본 설정
- 다음 위치의 고급 설정:
 - 진단 (Diagnostics) 메뉴
 - 애플리케이션 메뉴
 - 시스템 메뉴

12.4 Heartbeat Technology(옵션)


12.4.1 Heartbeat Verification


"Heartbeat Verification" 마법사

이 마법사는 기기 기능의 자동 검증을 시작할 수 있습니다.


- 작업 도구와 디스플레이를 통해 마법사를 사용할 수 있습니다. 디스플레이에서 마법사를 시작할 수 있지만 통과 (Passed) 옵션 또는 실패 (Failed) 옵션 결과만 표시됩니다.
- 마법사는 검증 보고서를 생성하는 전체 프로세스를 따라 사용자를 안내합니다.

12.4.2 Heartbeat Verification/Monitoring

 **Heartbeat** 하위 메뉴는 FieldCare, DeviceCare 또는 SmartBlue 앱을 통해 작동하는 경우에만 사용할 수 있습니다. 애플리케이션 패키지 Heartbeat Verification 및 Heartbeat Monitoring에서 사용할 수 있는 마법사가 포함되어 있습니다.

 Heartbeat Technology 관련 문서: Endress+Hauser 웹 사이트: www.endress.com → Downloads.

13 시운전





 모든 설정 도구는 사용자가 가장 중요한 설정 파라미터를 설정할 때 지원하는 시운전 도우미를 제공합니다(안내 메뉴 시운전 마법사).

13.1 준비

측정 범위와 측정값이 전송되는 단위는 명판의 데이터와 일치합니다.

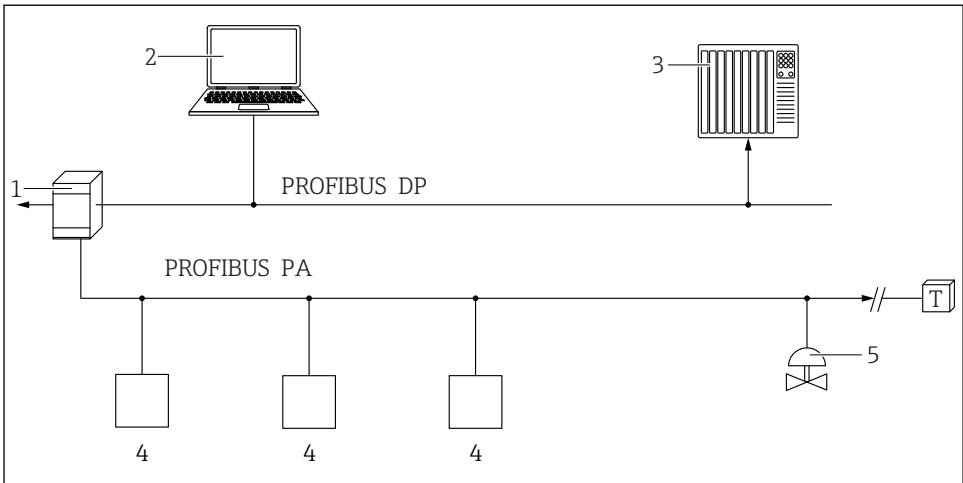
13.2 기능 검사

측정 지점을 시운전하기 전에 설치 후 점검 및 연결 후 점검을 수행하도록 하십시오.

-  ▪ →  설치 후 점검
-  ▪ →  설치 후 점검

13.3 FieldCare 및 DeviceCare를 통한 연결

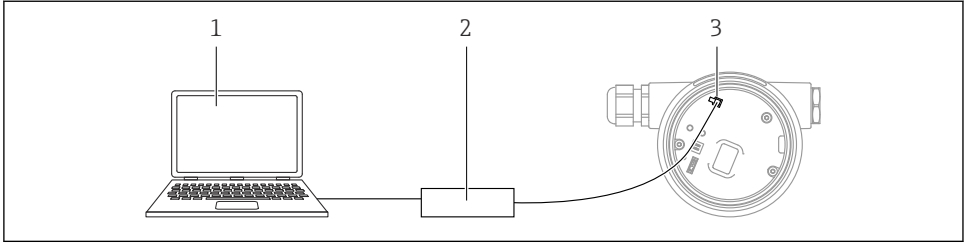
13.3.1 PROFIBUS PA 프로토콜을 통해



A0050944

- 1 세그먼트 커플러
- 2 PROFIBus 및 작업 도구(예: DeviceCare/FieldCare)가 설치된 컴퓨터
- 3 PLC(프로그램머블 로직 컨트롤러)
- 4 트랜스미터
- 5 추가 기능(밸브 등)

13.3.2 서비스 인터페이스(CDI)를 통해



A0039148

- 1 FieldCare/DeviceCare 작업 도구가 설치된 컴퓨터
- 2 Commubox FXA291
- 3 계기의 서비스 인터페이스(CDI)(= Endress+Hauser 공통 데이터 인터페이스)

13.4 언어 설정

13.4.1 로컬 디스플레이

언어 설정

i 언어를 설정하려면 먼저 디스플레이 잠금을 해제해야 합니다.

1. **[F]** 키를 2 s 이상 누르십시오.
↳ 대화 상자가 나타납니다.
2. 디스플레이 작동의 잠금을 해제하십시오.
3. 메인 메뉴에서 **Language** 파라미터를 선택하십시오.
4. **[F]** 키를 누르십시오.
5. **[+]** 또는 **[−]** 키를 사용해 원하는 언어를 선택하십시오.
6. **[F]** 키를 누르십시오.

i 디스플레이 작동 자동 잠금(**Safety mode** 마법사에서 제외):

- 키를 누르지 않은 경우 메인 페이지에서 1 min 후
- 키를 누르지 않은 경우 작업 메뉴 안에서 10 min 후

13.4.2 작업 도구

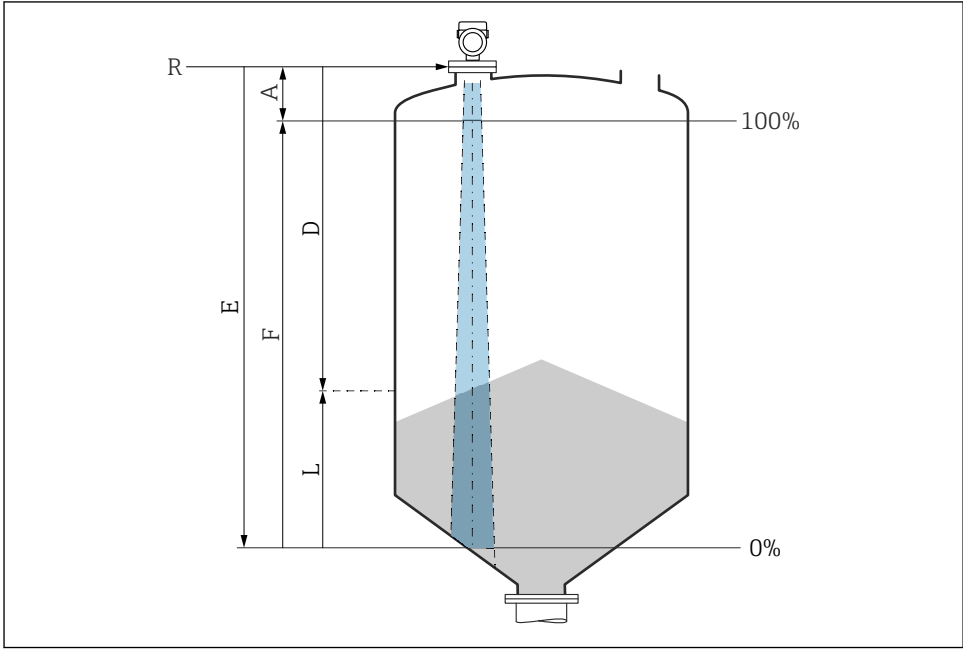
디스플레이 언어 설정

시스템 → 디스플레이 → Language

Language 파라미터에서 선택; 선명도는 오더 옵션 또는 디바이스 설정에 따라 결정됨

13.5 디바이스 설정

13.5.1 분체 레벨 측정



A0016934

☐ 6 분체 레벨 측정 구성 파라미터

- R 측정 기준점
- A 안테나 길이 + 10 mm (0.4 in)
- D 거리
- L 레벨
- E "Empty calibration" 파라미터 (= 0%)
- F "Full calibration" 파라미터 (= 100%)

13.5.2 시운전 마법사를 사용한 시운전

FieldCare, DeviceCare, SmartBlue 및 디스플레이에서 시운전 마법사 마법사가 최초 시운전 프로세스에서 사용자를 안내합니다.

계기를 시운전하려면 이 마법사를 완료하십시오.

각 파라미터별로 적절한 값을 입력하거나 적절한 옵션을 선택하십시오.

참고

모든 필수 파라미터를 완료하기 전에 마법사를 종료하면 계기가 정의되지 않은 상태가 될 수 있습니다!

이 경우 기본 설정으로 리셋할 것을 권장합니다.

13.6 에코곡선 기록

후속 진단을 위해 현재 에코곡선을 참조 에코 곡선으로 기록하십시오.

측정을 구성한 후에는 현재 에코곡선을 참조 에코 곡선으로 기록할 것을 권장합니다.

에코곡선 하위 메뉴에서 **참조 곡선 저장** 파라미터은 에코곡선을 기록하는 데 사용됩니다.

진단 (Diagnostics) → 에코곡선 → 참조 곡선 저장

▶ **참조 곡선 저장** 파라미터에서 **고객 기준 곡선** 옵션을 활성화하십시오.

13.7 "시뮬레이션" 하위 메뉴

프로세스 변수, 펄스 출력 또는 진단 이벤트의 시뮬레이션.



71630310

www.addresses.endress.com
