

Beknopte handleiding **Micropilot FMR66B** **PROFIBUS PA**

Radarniveaumeting



Deze beknopte handleiding is niet bedoeld als vervanging voor de bedieningshandleiding behorende bij het instrument.

Zie voor gedetailleerde informatie de bedieningshandleiding en andere documentatie.

Beschikbaar voor alle instrumentversies via:

- Internet: www.endress.com/deviceviewer
- Smartphone/tablet: Endress+Hauser bedieningsapp



A0023555

Inhoudsopgave

1	Symbolen	4
1.1	Veiligheidssymbolen	4
1.2	Symbolen voor bepaalde typen informatie en afbeeldingen	4
2	Voorwaarden voor het personeel	5
3	Bedoeld gebruik	5
4	Arbeidsveiligheid	6
5	Bedrijfsveiligheid	6
6	Productveiligheid	6
7	Goederenontvangst	7
8	Productidentificatie	7
8.1	Typeplaat	7
8.2	Adres van de fabrikant	8
9	Opslag en transport	8
9.1	Opslagomstandigheden	8
9.2	Transporteer het product naar het meetpunt	8
10	Montage	8
10.1	Algemene instructies	8
10.2	Montagevoorwaarden	10
10.3	Montage van het meetinstrument	12
10.4	Controles voor de montage	15
11	Elektrische aansluiting	15
11.1	Aansluitspecificaties	15
11.2	Aansluiten van het instrument	18
11.3	Waarborgen beschermingsklasse	24
11.4	Aansluitcontrole	24
12	Bediening	25
12.1	Uitlezen van de instrumentvergrendelingsstatus	25
12.2	Uitlezen meetwaarden	25
12.3	Aanpassen van het instrument op de procesomstandigheden	25
12.4	Heartbeat Technology (optie)	25
13	Inbedrijfname	26
13.1	Vorbereidingen	26
13.2	Funciecontrole	26
13.3	Aansluiting via FieldCare en DeviceCare	27
13.4	Instellen bedieningstaal	28
13.5	Configureren van het instrument	29
13.6	Registreren van de Echo reflectie curve	30
13.7	Submenu "Simulatie"	30

1 Symbolen

1.1 Veiligheidssymbolen

GEVAAR

Dit symbool wijst op een gevaarlijke situatie. Wanneer deze situatie niet wordt vermeden zal ernstig of dodelijk lichamelijk letsel ontstaan.

WAARSCHUWING

Dit symbool wijst op een gevaarlijke situatie. Wanneer deze situatie niet wordt vermeden, kan ernstig of dodelijk letsel ontstaan.

VOORZICHTIG

Dit symbool wijst op een gevaarlijke situatie. Wanneer deze situatie niet wordt vermeden, kan licht of middelzwaar letsel ontstaan.

LET OP

Dit symbool bevat informatie over procedures of andere feiten, die niet kunnen resulteren in persoonlijk letsel.

1.2 Symbolen voor bepaalde typen informatie en afbeeldingen

toegestaan

Procedures, processen of handelingen die zijn toegestaan

Voorkeur

Procedures, processen of handelingen die de voorkeur hebben

verboden

Procedures, processen of handelingen die verboden zijn

Tip

Geeft aanvullende informatie



Verwijzing naar documentatie



Verwijzing naar afbeelding



Aan te houden instructie of individuele handelingsstap

1, 2, 3

Handelingsstappen



Resultaat van de handelingsstap

1, 2, 3, ...

Positienummers

A, B, C, ...

Afbeeldingen

→ **Veiligheidsinstructies**

Houd de veiligheidsinstructies in de bijbehorende bedieningshandleiding aan

2 Voorwaarden voor het personeel

Het personeel moet aan de volgende eisen voldoen:

- ▶ Opgeleide, gekwalificeerde specialisten moeten een relevante kwalificatie hebben voor deze specifieke functie en taak.
- ▶ Personeel moet zijn geautoriseerd door de exploitant/eigenaar van de installatie.
- ▶ Personeel moet bekend zijn met de nationale regelgeving.
- ▶ Voor aanvang van de werkzaamheden: personeel moet de instructies in het handboek en de aanvullende documentatie en de certificaten doorlezen (afhankelijk van de applicatie) en begrijpen.
- ▶ Personeel moet instructies opvolgen en voldoen aan de algemene voorschriften.

3 Bedoeld gebruik

Toepassing en media

Het meetinstrument dat wordt beschreven in deze bedieningshandleiding is bedoeld voor continue- contactloze niveaumeting van voornamelijk stortgoederen. Vanwege de bedrijfsfrequentie van circa 80 GHz, een maximaal uitgestraald piekvermogen van 1,5 mW en een gemiddelde vermogen van 70 μ W, is onbeperkte toepassing buiten gesloten, metalen tanks ook toegestaan (bijvoorbeeld boven ophopingen). De werking is volstrekt veilig voor mens en dier.

Wanneer de grenswaarden zoals gespecificeerd in de "Technische gegevens" en de voorwaarden opgenomen in de bedieningshandleiding en de aanvullende documentatie worden aangehouden, mag het meetinstrument alleen worden gebruikt voor de volgende metingen:

- ▶ Meetprocesvariabelen: niveau, afstand, signaalsterkte
- ▶ Berekenbare procesvariabelen: volume of massa in willekeurig gevormde tanks

Om te waarborgen dat het meetinstrument gedurende de bedrijfstijd in optimale conditie blijft:

- ▶ Gebruik het meetinstrument alleen voor media waartegen de materialen die in aanraking komen met deze media, voldoende bestendig zijn.
- ▶ Houd de grenswaarden in de "Technische gegevens" aan.

Verkeerd gebruik

De fabrikant is niet aansprakelijk voor schade veroorzaakt door verkeerd gebruik of gebruik niet conform de bedoeling.

Vermijd mechanische schade:

- ▶ Oppervlakken van het instrument niet schoonmaken en aanraken met harde of puntige voorwerpen.

Grensgevallen:

- ▶ Voor speciale vloeistoffen en reinigingsmiddelen, zal Endress+Hauser graag behulpzaam zijn bij het verifiëren van de bestendigheid van de gebruikte materialen. Hiervoor wordt echter geen garantie of aansprakelijkheid geaccepteerd.

Overige gevaren

Vanwege de warmte-overdracht vanuit het proces en vermogensverlies in de elektronica, kan de temperatuur van de elektronicabehuizing en de onderdelen daarin opgenomen (bijv. displaymodule, hoofdelektronicamodule en I/O-elektronicamodule) oplopen tot 80 °C (176 °F). In bedrijf kan de sensor een temperatuur bereiken, welke dicht bij de mediumtemperatuur ligt.

Gevaar voor brandwonden bij contact met oppervlakken!

- ▶ Zorg voor een aanrakingsbeveiliging bij hogere mediumtemperaturen om brandwonden te voorkomen.

4 Arbeidsveiligheid

Bij werken aan en met het instrument:

- ▶ Draag de benodigde persoonlijke beschermingsuitrusting conform de nationale/bedrijfsvoorschriften.
- ▶ Schakel de voedingsspanning uit voor aansluiten van het instrument.

5 Bedrijfsveiligheid

Gevaar voor lichamelijk letsel!

- ▶ Bedien het instrument alleen wanneer het in optimale technische conditie is, vrij van fouten en storingen.
- ▶ De operator is verantwoordelijk voor een storingsvrije werking van het instrument.

Explosiegevaarlijke omgeving

Voor het uitsluiten van gevaar voor personen of de installatie, wanneer het instrument wordt gebruikt in een gecertificeerde omgeving (bijv. explosiebeveiliging, druktoestelbeveiliging):

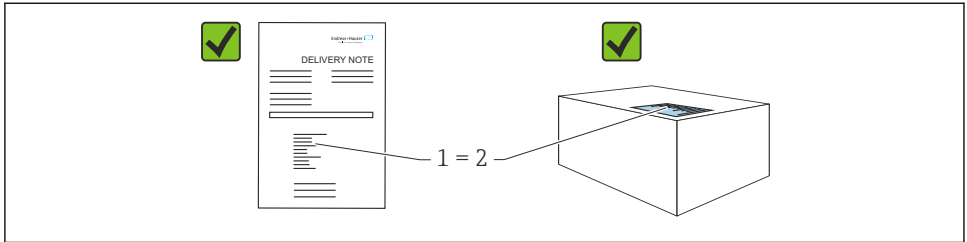
- ▶ Controleer de typeplaat teneinde te verifiëren of het bestelde instrument kan worden gebruikt in de betreffende gecertificeerde omgeving.
- ▶ Houd de specificaties in de afzonderlijke aanvullende documentatie aan, welke een integraal onderdeel is van deze handleiding.

6 Productveiligheid

Dit instrument is conform de laatste stand van de techniek bedrijfsveilig geconstrueerd en heeft de fabriek in veiligheidstechnisch optimale toestand verlaten.

Het instrument voldoet aan de algemene veiligheidsvoorschriften en de wettelijke bepalingen. Het voldoet tevens aan de EG-richtlijnen in de klantspecifieke EG-conformiteitsverklaring. Endress+Hauser bevestigt dit met het aanbrengen op het instrument van de CE-markering.

7 Goederenontvangst



A0016870

Controleer het volgende bij de goederenontvangst:

- Is de bestelcode op de pakbon (1) gelijk aan de bestelcode op de productsticker (2)?
- Zijn de goederen niet beschadigd?
- Komen de gegevens op de typeplaat overeen met de bestelspecificatie en de pakbon?
- Is de documentatie beschikbaar?
- Indien nodig (zie typeplaat): zijn de veiligheidsinstructies (XA) aanwezig?



Wanneer aan één van deze voorwaarden niet is voldaan, neem dan contact op met het verkoopkantoor van de fabrikant.

8 Productidentificatie

De volgende mogelijkheden staan voor de identificatie van het instrument ter beschikking:

- Specificaties typeplaat
- Uitgebreide bestelcode met codering van de instrumentfuncties op de pakbon
- ▶ *Device Viewer* (www.endress.com/deviceviewer): voer het serienummer van de typeplaat handmatig in.
 - ↳ Alle informatie over het meetinstrument wordt getoond.
- ▶ *Endress+Hauser Operations App*; voer handmatig het serienummer van de typeplaat in of scan de 2D-matrixcode op de typeplaat.
 - ↳ Alle informatie over het meetinstrument wordt getoond.

8.1 Typeplaat

De wettelijk benodigde informatie relevant voor het instrument is vermeld op de typeplaat, bijv.:

- Identificatie fabrikant
- Bestelnummer, uitgebreide bestelcode, serienummer
- Technische gegevens, beschermingsklasse

- Firmware-versie, hardwareversie
- Goedkeuringsgerelateerde informatie, zie veiligheidsinstructies (XA)
- DataMatrix-code (informatie over het instrument)

8.2 Adres van de fabrikant

Endress+Hauser SE+Co. KG
Hauptstraße 1
79689 Maulburg, Duitsland
Fabricagelocatie: zie typeplaat.

9 Opslag en transport

9.1 Opslagomstandigheden

- Gebruik de originele verpakking
- Sla het instrument op onder schone en droge omstandigheden en beschermd tegen schade door schokken

9.1.1 Opslagtemperatuurbereik

Zie technische informatie.

9.2 Transporteer het product naar het meetpunt

WAARSCHUWING

Verkeerd transport!

De behuizing of sensor kan beschadigd raken of losraken. Gevaar voor lichamelijk letsel!

- ▶ Transporteer het instrument naar het meetpunt in de originele verpakking of aan de procesaansluiting.
- ▶ Borg hijsuitrusting (hijsbanden, hijsogen enz.) altijd aan de procesaansluiting en hijs het instrument nooit aan de elektronicabehuizing of de sensor. Houd rekening met het zwaartepunt van het instrument zodat het niet kantelt of wegglijdt..

10 Montage

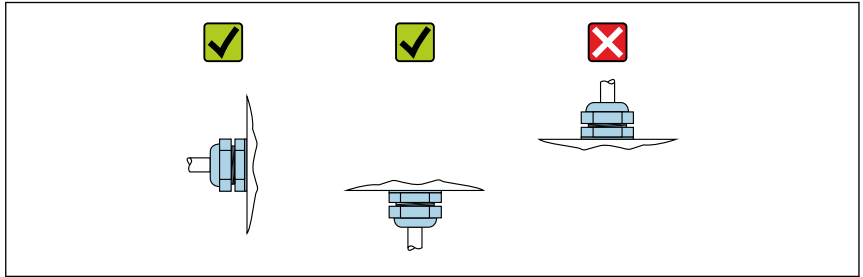
10.1 Algemene instructies

WAARSCHUWING

Verlies van beschermingsklasse indien het instrument in een natte omgeving wordt geopend.

- ▶ Open het instrument alleen in een droge omgeving!

1. Installeer het instrument zodanig of verdraai de behuizing zodanig, dat de kabelwartels niet naar boven wijzen.

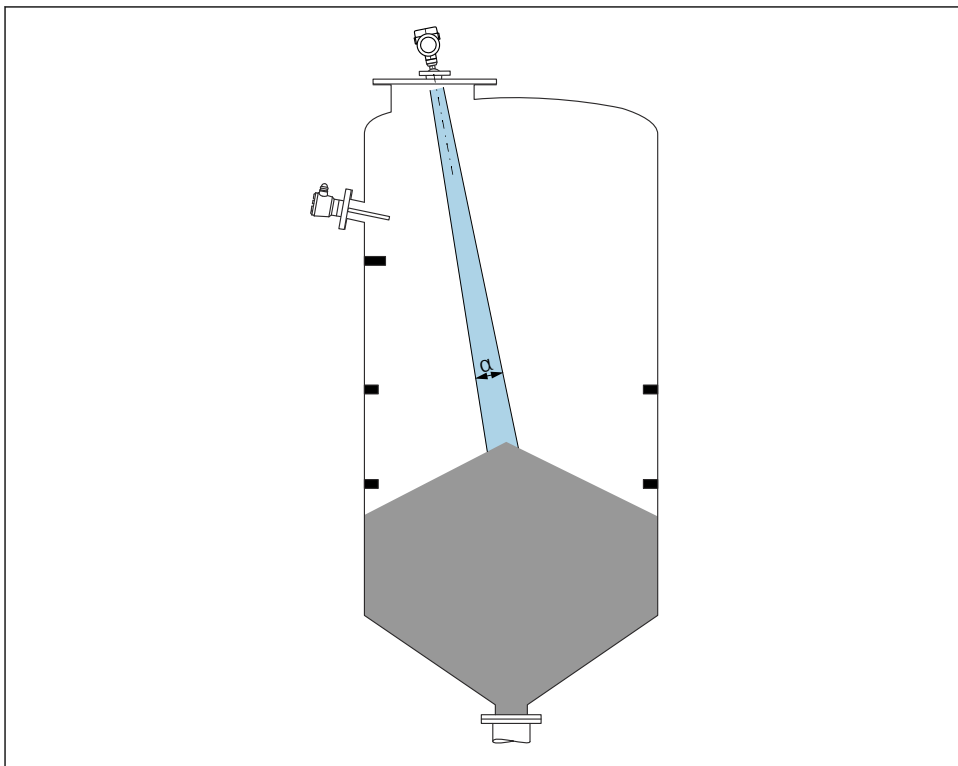


A0029263

2. Het behuizingsdeksel en de kabelwartels moeten goed worden vastgezet.
3. Zet de kabelwartels vast.
4. Een afdruipilus moet bij de installatie van de kabels worden uitgevoerd.

10.2 Montagevoorwaarden

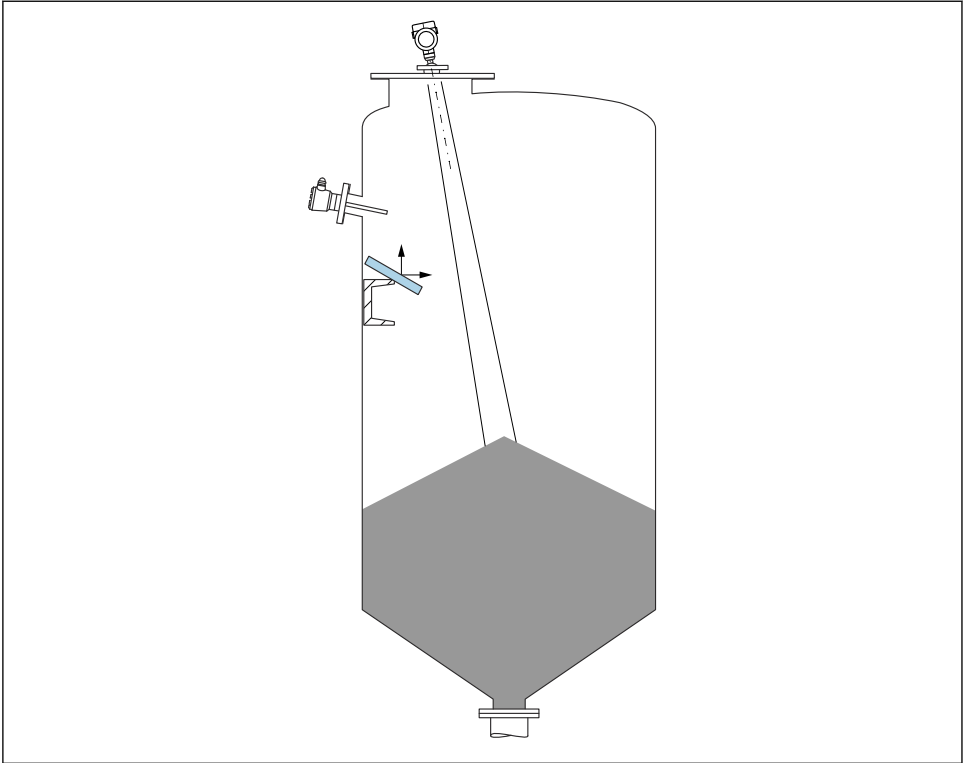
10.2.1 Interne fittingen



A0031814

Vermijd installatiefittingen (niveauschakelaars, temperatuursensoren, beugels, vacuümringen, verwarmingspiralen enz.) in de stralingsbundel. Let op de stralingshoek α .

10.2.2 Vermijd storingsecho's



A0031817

Metalen platen, geïnstalleerd onder een hoek om de radarsignalen te verspreiden, helpen storingsecho's te voorkomen.

10.2.3 Verticale uitlijning van de antenne-as

Richt de antenne zodanig dat deze loodrecht op het productoppervlak staat.

i Het maximale bereik van de antenne kan worden gereduceerd of extra interferentiesignalen kunnen optreden, wanneer deze niet loodrecht op het product is geïnstalleerd.

10.2.4 Radiale uitlijning van de antenne

Gebaseerd op de directionele karakteristieken, is een radiale uitlijning van de antenne niet nodig.

10.2.5 Optimalisatie-opties

Stoorecho-onderdrukking

De meting kan worden geoptimaliseerd door elektronisch de stoorecho's te onderdrukken. Zie de Parameter **Bevestig afstand**.

10.3 Montage van het meetinstrument

10.3.1 Ingekapselde antenne, PVDF 40 mm (1,5 in)

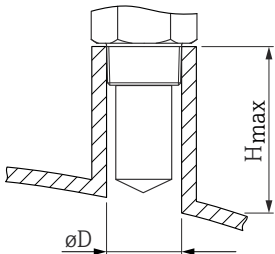
Informatie betreffende schroefkoppelingen

- Draai bij het inschroeven alleen aan de zeskantbout.
- Gereedschap: steeksleutel 50 mm
- Maximaal toegestane aandraaimoment: 30 Nm (22 lbf ft)

Informatie over de montagenozzle

De maximale nozzlelengte H_{max} hangt af van de nozzle diameter D .

Maximale nozzlelengte H_{max} als functie van de nozzle diameter D

	ϕD	H_{max}
	50 ... 80 mm (2 ... 3,2 in)	600 mm (24 in)
	80 ... 100 mm (3,2 ... 4 in)	1000 mm (24 in)
	100 ... 150 mm (4 ... 6 in)	1250 mm (50 in)
	≥ 150 mm (6 in)	1850 mm (74 in)

i In geval van langere nozzles: houd rekening met verminderde meetprestaties.

Let op het volgende:

- Het uiteinde van de nozzle moet glad zijn en vrij van onregelmatigheden.
- De rand van de nozzle moet zijn afgerond.
- Stoorecho-onderdrukking moet zijn uitgevoerd.
- Neem contact op met de support van de fabrikant voor toepassingen met hogere nozzles dan in de tabel staan aangegeven.

10.3.2 Afdruipantenne PTFE 50 mm (2 in)

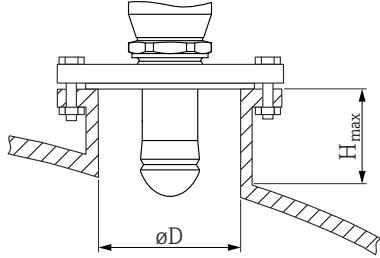
Informatie betreffende schroefkoppelingen

- Draai bij het inschroeven alleen aan de zeskantbout.
- Gereedschap: steeksleutel 55 mm
- Maximaal toegestane aandraaimoment: 50 Nm (36 lbf ft)

Informatie over de montagenozzle

De maximale nozzlelengte H_{max} hangt af van de nozzlediameter D .

Maximale nozzlelengte H_{max} als functie van de nozzlediameter D

	$\varnothing D$	h_{max}
	50 ... 80 mm (2 ... 3,2 in)	750 mm (30 in)
	80 ... 100 mm (3,2 ... 4 in)	1 150 mm (46 in)
	100 ... 150 mm (4 ... 6 in)	1 450 mm (58 in)
	≥ 150 mm (6 in)	2 200 mm (88 in)



In geval van langere nozzles: houd rekening met verminderde meetprestaties.

Let op het volgende:

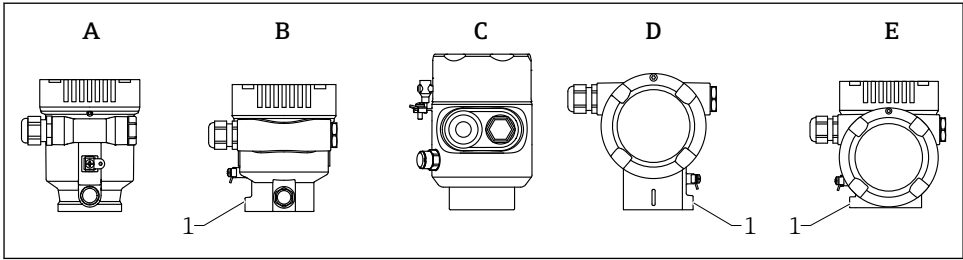
- Het uiteinde van de nozzle moet glad zijn en vrij van onregelmatigheden.
- De rand van de nozzle moet zijn afgerond.
- Stoorecho-onderdrukking moet zijn uitgevoerd.
- Neem contact op met de support van de fabrikant voor toepassingen met hogere nozzles dan in de tabel staan aangegeven.

10.3.3 Verdraaien van de behuizing

De behuizing kan tot 380° worden verdraaid door de borgschroef los te draaien.

Uw voordelen

- Eenvoudige installatie dankzij optimale uitlijning van de behuizing
- Goed toegankelijke bediening van het instrument
- Optimale leesbaarheid van het lokale display (optie)



A0046660

- A Kunststof eenkamerbehuizing (geen borgschroef)
 B Aluminium eenkamerbehuizing
 C Eenkamerbehuizing, 316L, hygiëne (geen borgschroef)
 D Tweekamerbehuizing
 E Tweekamerbehuizing, L-vorm
 1 Borgschroef

LET OP

De behuizing kan niet volledig worden losgeschroefd.

- ▶ Maak de externe borgschroef maximaal 1,5 slag los. Wanneer de schroef te ver of helemaal wordt losgedraaid (voorbij het schroefankerpunt), kunnen kleine onderdelen (contraring) losraken en eruit vallen.
- ▶ Zet de borgschroef (inbus 4 mm (0,16 in)) met maximaal 3,5 Nm (2,58 lbf ft) ± 0,3 Nm (0,22 lbf ft) vast.

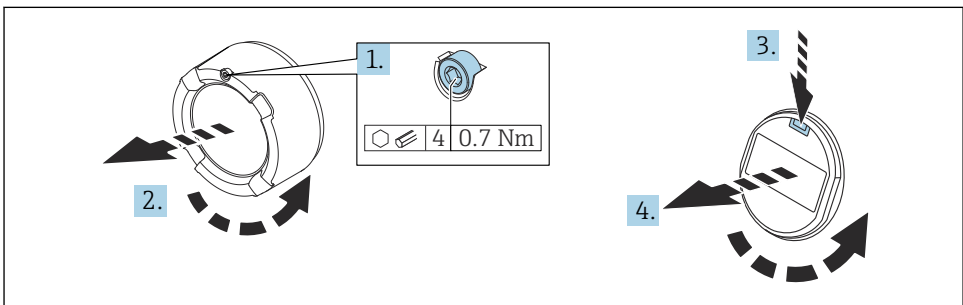
10.3.4 Verdraaien van de displaymodule

⚠ WAARSCHUWING

Voedingsspanning ingeschakeld!

Risico van elektrische schokken en/of explosie!

- ▶ Schakel de voedingsspanning uit voordat het meetinstrument wordt geopend.



A0038224

1. Indien aanwezig: maak de schroef van de dekselborging voor het elektronica compartiment los met de inbusleutel.

2. Schroef het deksel van het elektronica compartiment van de transmitterbehuizing en controleer de dekselafdichting.
3. Druk op het ontgrendelmechanisme en verwijder de displaymodule.
4. Verdraai de displaymodule in de gewenste positie: maximaal $4 \times 90^\circ$ in elke richting. Plaats de displaymodule op het elektronica compartiment in de gewenste positie tot deze vastklikt. Schroef het deksel van het elektronica compartiment weer op de transmitterbehuizing. Na montage: zet de borgschroef van het deksel weer vast met de inbusleutel $0,7 \text{ Nm}$ ($0,52 \text{ lbf ft}$) $\pm 0,2 \text{ Nm}$ ($0,15 \text{ lbf ft}$).

10.3.5 Sluiten van de behuizingsdeksels

LET OP

Schroefdraad en behuizing beschadigd door vuil!

- ▶ Verwijder vervuiling (bijv. zand) op het schroefdraad van de deksel en de behuizing.
- ▶ Wanneer u nog steeds weerstand voelt bij het sluiten van het deksel, controleer het schroefdraad dan nogmaals op vervuiling.



Schroefdraad behuizing

De schroefdraad van het elektronica- en het aansluitcompartiment kunnen worden gecoat met een antiwrijvings-coating.

Het volgende geldt voor alle behuizingsmaterialen:

✘ Het schroefdraad van de behuizing NIET smeren.

10.4 Controles voor de montage

- Is het instrument beschadigd (visuele inspectie)?
- Zijn de meetpuntidentificatie en de typeplaat correct (visuele inspectie)?
- Is het meetinstrument beschermt tegen neerslag en zonlicht?
- Zijn de borgschroeven en dekselvergrendeling goed vastgezet?
- Voldoet het meetinstrument aan de meetpuntspecificaties?

Bijvoorbeeld:

- Procestemperatuur
- Procesdruk
- Omgevingstemperatuur
- Meetbereik

11 Elektrische aansluiting

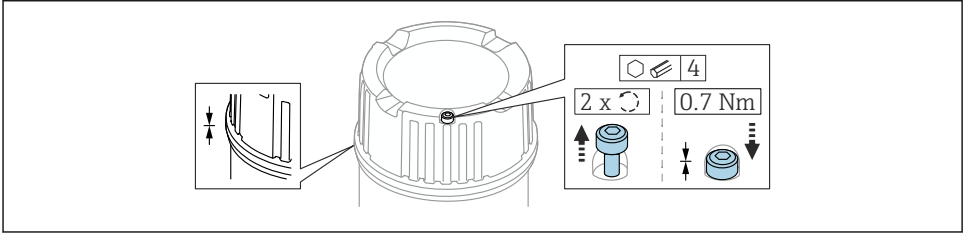
11.1 Aansluitspecificaties

11.1.1 Deksel met borgschroef

Het deksel is vergrendeld met de borgschroef in instrumenten met een zekere explosieveilgheid voor gebruik in explosiegevaarlijke omgeving.

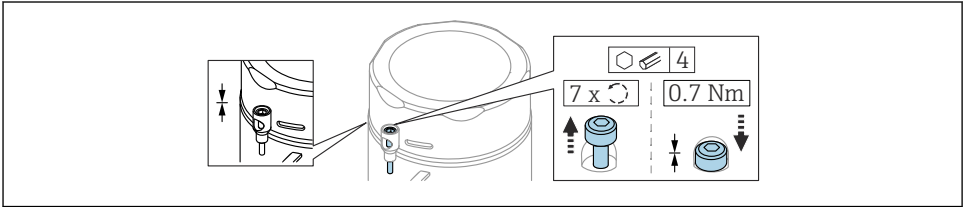
LET OP**Wanneer de borgschroef niet correct is geplaatst, dicht het deksel niet goed af.**

- Open het deksel: maak de schroef van de behuizingsborging maximaal 2 slagen los zodat de schroef niet kan uitvallen. Plaats het deksel en controleer de dekselafdichting.
- Sluit het deksel: schroef het deksel vast op de behuizing, waarborg daarbij dat de borgschroef correct is gepositioneerd. Er mag geen spleet aanwezig zijn tussen deksel en behuizing.



A0039520

1 Deksel met borgschroef

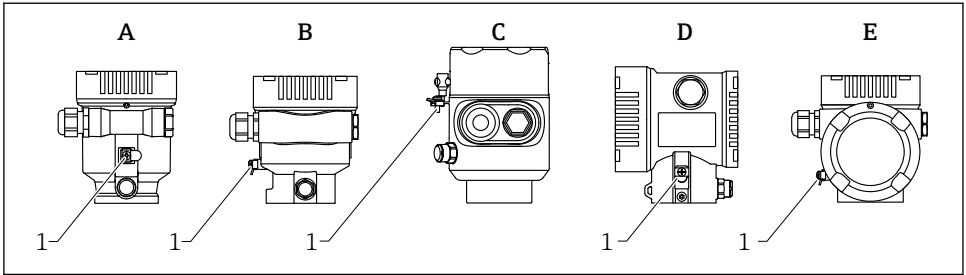


A0050983

2 Deksel met borgschroef; hygiënische behuizing (alleen voor stofexplosieveilgheid)

11.1.2 Potentiaalvereffening

De randaarde op het instrument hoeft niet te worden aangesloten. Indien nodig kan de potentiaalvereffeningskabel worden aangesloten op de externe aardklem van de transmitter voordat het instrument wordt aangesloten.



A0046583

- A Eenkamerbehuizing, kunststof
 B Eenkamerbehuizing, aluminium
 C Eenkamerbehuizing, 316L hygiëne (Ex-instrument)
 D Tweekamerbehuizing
 E Tweekamerbehuizing, L-vorm
 1 Aardklem voor aansluiten van de potentiaalvereffening

⚠ WAARSCHUWING

Explosiegevaar!

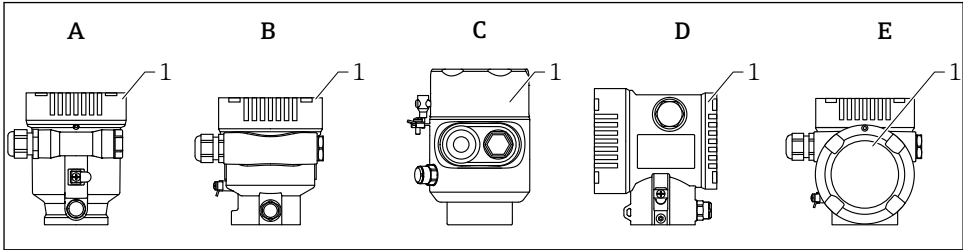
- ▶ Zie de separate documentatie betreffende toepassingen in explosiegevaarlijke omgevingen voor de veiligheidsinstructies.



Voor optimale elektromagnetische compatibiliteit:

- Houd de potentiaalvereffeningskabel zo kort mogelijk
- Houd een doorsnede aan van minimaal $2,5 \text{ mm}^2$ (14 AWG)

11.2 Aansluiten van het instrument



A0046659

- A Kunststof eenkamerbehuizing
 B Aluminium eenkamerbehuizing
 C Eenkamerbehuizing, 316L hygiëne
 D Tweekamerbehuizing
 E Tweekamerbehuizing, L-vorm
 1 Deksel aansluitcompartiment

i Instrumenten met een eenkamerbehuizing, 316L hygiëne, en doorvoerwartel moeten worden aangesloten als eind-van-de-lijn instrumenten. Slechts één doorvoer mag worden gebruikt.

i **Schroefdraad behuizing**
 De schroefdraad van het elektronica- en het aansluitcompartiment kunnen worden gecoat met een antiwrijvings-coating.
 Het volgende geldt voor alle behuizingsmaterialen:

✗ Het schroefdraad van de behuizing NIET smeren.

11.2.1 Voedingsspanning

De voedingsspanning hangt af van de geselecteerde instrumentgoedkeuring

Explosie veilig, Ex d, Ex e	9 ... 32 V _{DC}
Ex i	9 ... 30 V _{DC}
Nominale stroom	14 mA
Storing uitgangsstroom FDE (Fault Disconnection Electronic)	0 mA

- i**
- Gebruik alleen geschikte en gecertificeerde Profibus PA-componenten (bijv. DP/PA segmentkoppelaar) voor de voedingsspanning
 - FISCO/FNICO-compatibel conform IEC 60079-27
 - De voeding is niet gevoelig voor de polariteit

Instrumentdisplay en Bluetooth

De achtergrondverlichting van het display en de Bluetooth-functie (besteloptie) zijn gegarandeerd over het gehele voedingsspanningsbereik. De Bluetooth-functie kan worden beperkt bij hoge omgevingstemperaturen.

11.2.2 Kabelspecificatie

Nominale doorsnede

- Voedingsspanning
0,5 ... 2,5 mm² (20 ... 13 AWG)
- Randaarde of aarding van de kabelafscherming
>1 mm² (17 AWG)
- Externe aardklem
0,5 ... 4 mm² (20 ... 12 AWG)

Kabelbuitendiameter

De buitendiameter van de kabel hangt af van de gebruikte kabelwartel

- Koppeling, kunststof:
ø5 ... 10 mm (0,2 ... 0,38 in)
- Koppeling, vernikkeld messing:
ø7 ... 10,5 mm (0,28 ... 0,41 in)
- Koppeling, roestvast staal:
ø7 ... 12 mm (0,28 ... 0,47 in)



Gebruik een getwiste, afgeschermdde 2-draads kabel, bij voorkeur kabeltype A.

Voor meer informatie over de kabelspecificaties:

- Bedieningshandleiding BA00034S "PROFIBUS DP/PA: richtlijnen voor planning en inbedrijfname"
- PROFIBUS montagerichtlijn 8.022
- IEC 61158-2 (MBP).

11.2.3 Overspanningsbeveiliging

De overspanningsbeveiliging kan als optie worden besteld als een "Montage-accessoire" via de productstructuur

Instrumenten zonder optionele overspanningsbeveiliging

De apparatuur van Endress+Hauser voldoet aan de voorschriften van de productnorm IEC / DIN EN 61326-1 (tabel 2 industriële omgeving).

Afhankelijk van het type poort (DC-voeding, ingangs-/uitgangspoort) worden verschillende testniveaus conform IEC / DIN EN 61326-1 tegen transiënte overspanningen (surge) toegepast (IEC / DIN EN 61000-4-5 Surge):

Testniveau op DC-vermogenspoort en ingangs-/uitgangspoorten is 1 000 V lijn naar aarde

Instrumenten met optionele overspanningsbeveiliging

- Vonkspanning: min. 400 V_{DC}
- Getest conform IEC / DIN EN 60079-14 paragraaf 12.3 (IEC / DIN EN 60060-1 hoofdstuk 7)
- Nominale ontladstroom: 10 kA

LET OP**Het instrument kan onherstelbaar beschadigd raken**

- ▶ Altijd het instrument aarden met geïntegreerde overspanningsbeveiliging.

Overspanningscategorie

Overspanningscategorie II

11.2.4 Bedrading**⚠ WAARSCHUWING****Voedingsspanning kan zijn aangesloten!**

Risico van elektrische schokken en/of explosie!

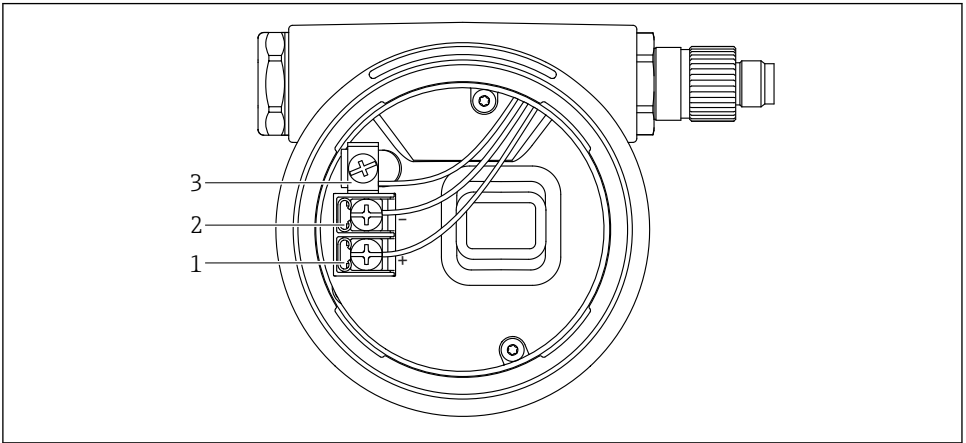
- ▶ Waarborg, wanneer het instrument wordt gebruikt in een explosiegevaarlijke omgeving, dat de nationale normen en de specificaties in de veiligheidsinstructies (XA's) worden aangehouden. De gespecificeerde kabelwartel moet worden gebruikt.
- ▶ De voedingsspanning moet overeenkomen met hetgeen dat is vermeld op de typeplaat.
- ▶ Schakel de voedingsspanning uit voor aansluiten van het instrument.
- ▶ Indien nodig kan de potentiaalvereffeningskabel worden aangesloten op de externe aardklem van het instrument voordat de voedingskabels worden aangesloten.
- ▶ FISCO/FNICO compatibel conform IEC 60079-27.
- ▶ De voeding is niet afhankelijk van de polariteit.
- ▶ De kabels moeten voldoende zijn geaard, waarbij rekening moet worden gehouden met de voedingsspanning en de overspanningscategorie.
- ▶ De aansluitkabels moeten voldoende temperatuurstabiliteit hebben, waarbij rekening moet worden gehouden met de omgevingstemperatuur.
- ▶ Gebruik het meetinstrument alleen met gesloten deksels.

Sluit het instrument aan in de volgende volgorde:

1. Maak de dekselvergrendeling los (indien aanwezig).
2. Schroef het deksel af.
3. Installeer de kabels in de kabelwartels of kabeldoorvoeren.
4. Sluit de kabel aan.
5. Zet de kabelwartels of kabeldoorvoeren goed vast, zodat deze waterdicht zijn. Zet de behuizingsinvoer vast.
6. Schroef het deksel weer terug op het aansluitcompartiment.
7. Indien aanwezig: zet de borgschroef van het deksel weer vast met de inbussleutel 0,7 Nm (0,52 lbf ft)±0,2 Nm (0,15 lbf ft).

11.2.5 Klembezetting

Eenkamerbehuizing

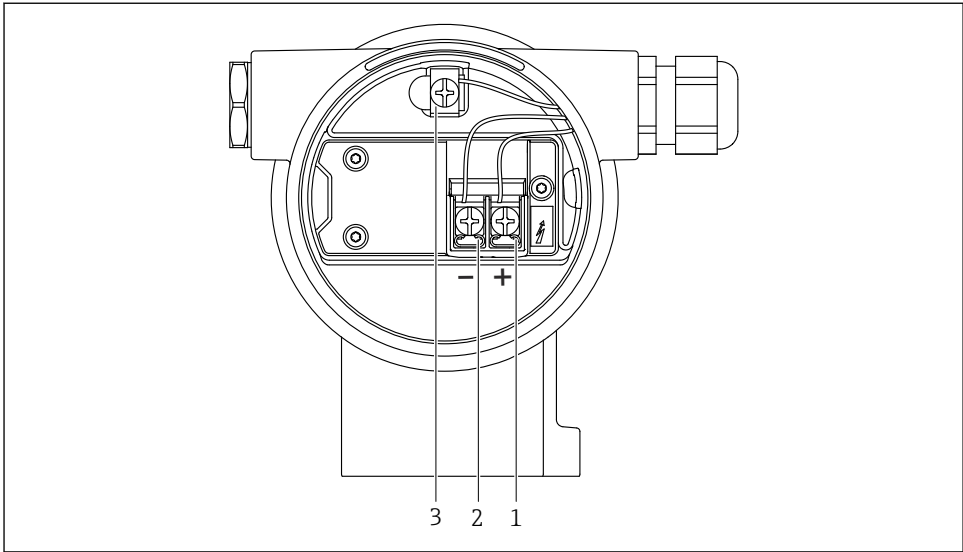


A0042594

 3 Aansluitklemmen en aardklem in het aansluitcompartiment

- 1 Positieve klem
- 2 Negatieve klem
- 3 Interne aardklem

Tweekamerbehuizing

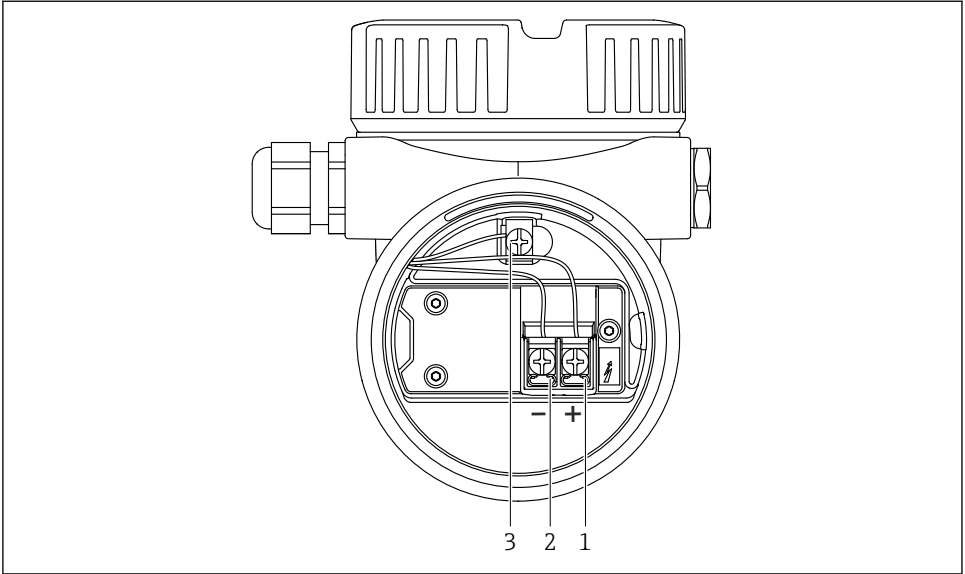


A0042803

4 Aansluitklemmen en aardklem in het aansluitcompartiment

- 1 Positieve klem
- 2 Negatieve klem
- 3 Interne aardklem

Tweekamerbehuizing, L-vorm

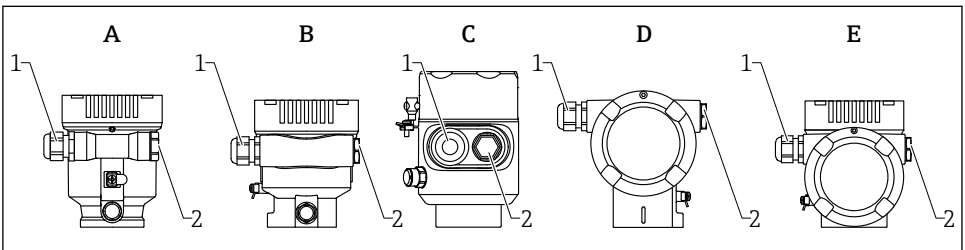


A0045842

5 Aansluitklemmen en aardklem in het aansluitcompartiment

- 1 Positieve klem
- 2 Negatieve klem
- 3 Interne aardklem


11.2.6 Kabelwartels



A0046584


- A Eenkamerbehuizing, kunststof
- B Eenkamerbehuizing, aluminium
- C Eenkamerbehuizing, 316L hygiëne
- D Tweekamerbehuizing
- E Tweekamerbehuizing, L-vorm
- 1 Kabelwartel
- 2 Dummyplug

Het type kabelwartel hangt af van de bestelde instrumentuitvoering.

 Installeer de aansluitkabels altijd naar beneden toe zodat vocht niet het aansluitcompartiment kan binnendringen.

Maak indien nodig een afdruiplus of gebruik een zonnedak.

11.2.7 Beschikbare instrumentconnectoren

 In geval van instrumenten met een stekker, is het niet noodzakelijk de behuizing te openen voor het uitvoeren van de aansluitingen.

Gebruik de meegeleverde afdichtingen om het binnendringen van vocht in het instrument te voorkomen.

11.3 Waarborgen beschermingsklasse

11.3.1 Kabelwartels

- M20 koppeling, kunststof, IP66/68 NEMA type 4X/6P
- M20 koppeling, vernikkeld messing IP66/68 NEMA type 4X/6P
- M20 koppeling, 316L, IP66/68 NEMA type 4X/6P
- M20 schroefdraad, IP66/68 NEMA type 4X/6P
- G1/2 schroefdraad, IP66/68 NEMA type 4X/6P

Wanneer de G1/2-schroefdraad is geselecteerd, wordt het instrument standaard geleverd met een M20-schroefdraad en een G1/2-adapter wordt meegeleverd, samen met de bijbehorende documentatie

- NPT 1/2 schroefdraad, IP66/68 NEMA type 4X/6P
- Dummyplug transportbeveiliging: IP22, NEMA TYPE 2
- M12-connector
 - Wanneer de behuizing gesloten is en de aansluitkabel is aangesloten: IP66/67, NEMA Type 4X
 - Wanneer de behuizing open is of de aansluitkabel is niet aangesloten: IP20, NEMA Type 1

LET OP

M12-connector: verlies van IP-beschermingsklasse door verkeerde installatie!

- ▶ De beschermingsklasse geldt alleen wanneer de gebruikte aansluitkabel is aangesloten en vastgeschroefd.
- ▶ De beschermingsklasse geldt alleen wanneer de gebruikte aansluitkabel is gespecificeerd conform IP67, NEMA Type 4X.
- ▶ De IP-beschermingsklassen blijven alleen behouden wanneer de dummyplug wordt gebruikt of de kabel is aangesloten.

11.4 Aansluitcontrole

- Zijn de kabels van het instrument beschadigd (visuele inspectie)?
- Voldoen de gebruikte kabels aan de voorwaarden?
- Hebben de gemonteerde kabels een trekcontlasting?
- Kabelwartels gemonteerd, goed vastgezet en lekdicht?

- Komt de voedingsspanning overeen met hetgeen dat is vermeld op de typeplaat?
- Geen omgekeerde polariteit, is de klembezetting correct?
- Deksel correct vastgeschroefd?
- Dekselborging goed vastgezet?

12 Bediening

12.1 Uitlezen van de instrumentvergrendelingsstatus

Weergave actieve schrijfbeveiliging in de Parameter **Status vergrendeling**

- Lokaal display :
Het symbool  verschijnt op de hoofdpagina
- Bedieningstool (FieldCare/DeviceCare) :
Navigatie: Systeem → Apparaat management → Status vergrendeling

12.2 Uitlezen meetwaarden

Alle meetwaarden kunnen worden uitgelezen met Submenu **Meetwaarden**.

Navigatie: Menu **Applicatie** → Submenu **Meetwaarden**

12.3 Aanpassen van het instrument op de procesomstandigheden

De volgende menu's staan daarvoor ter beschikking:

- Basisinstellingen in de Menu **Begeleiding**
- Uitgebreide instellingen in:
 - Menu **Diagnose**
 - Menu **Applicatie**
 - Menu **Systeem**

12.4 Heartbeat Technology (optie)

12.4.1 Heartbeat Verification


Wizard "Heartbeat Verification"

Deze wizard wordt gebruikt om een automatische verificatie te starten van de functionaliteit van het apparaat. De resultaten kunnen worden gedocumenteerd als een verificatierapport.


- De wizard kan via de bedieningstool en het display worden gebruikt
De wizard kan worden gestart op het display maar laat alleen het resultaat Optie **Geslaagd** of Optie **Mislukt** zien.
- De wizard begeleidt de gebruiker door het gehele proces van het aanmaken van het verificatierapport

12.4.2 Heartbeat-verificatie/bewaking

 De Submenu **Heartbeat** is alleen beschikbaar bij bediening via FieldCare, DeviceCare of de SmartBlue-app. Het bevat de wizards die beschikbaar zijn met de applicatiepakketten Heartbeat Verification en Heartbeat Monitoring.

 Documentatie van de Heartbeat Technology: Endress+Hauser website: www.endress.com
→ Downloads.

13 Inbedrijfname





 Alle configuratie-tools bieden een inbedrijfnamewizard die de gebruiker helpt bij het instellen van de meest belangrijke configuratieparameters (Menu **Begeleiding Wizard In bedrijf nemen**).

13.1 Voorbereidingen

Het meetbereik en de eenheid waarin de meetwaarde wordt overgedragen komt overeen met de gegevens op de typeplaat.

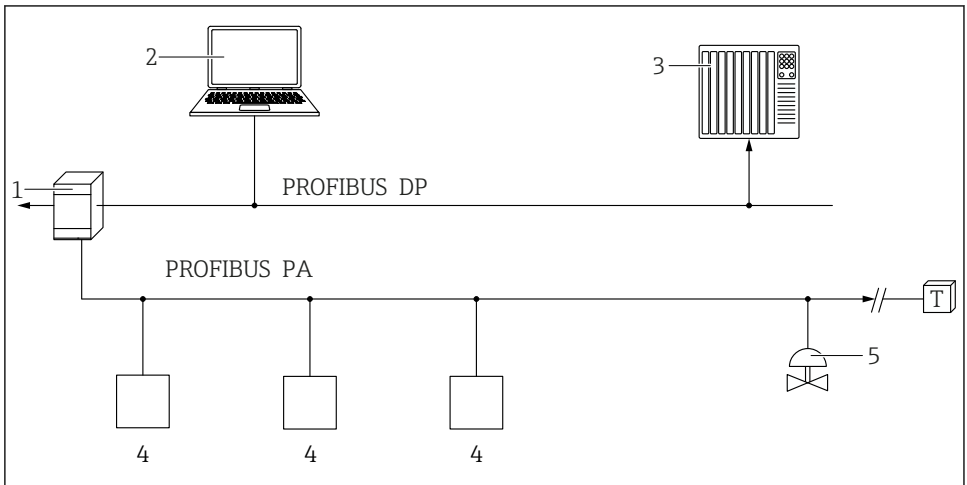
13.2 Functiecontrole

Waarborg voor de inbedrijfname van het meetpunt, dat de controles voor de installatie en voor de aansluiting zijn uitgevoerd.

-  ■ →  Controles voor de montage
-  ■ →  Controles na de aansluiting

13.3 Aansluiting via FieldCare en DeviceCare

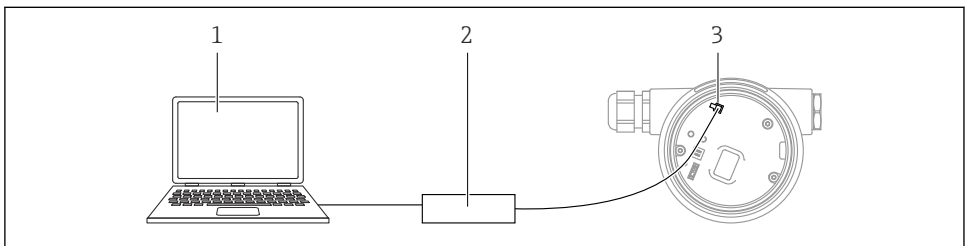
13.3.1 Via PROFIBUS PA-protocol



A0050944

- 1 Segmentkoppelaar
- 2 Computer met PROFlush en bedieningstool (bijv. DeviceCare/FieldCare)
- 3 PLC (programmable logic controller)
- 4 Transmitter
- 5 Extra functies (kleppen enz.)

13.3.2 Via service-interface (CDI)




A0039148






- 1 Computer met FieldCare/DeviceCare bedieningstool
- 2 Commubox FXA291
- 3 Service-interface (CDI) van het meetinstrument (= Endress+Hauser Common Data Interface)

13.4 Instellen bedieningstaal

13.4.1 Lokaal display

Instellen bedieningstaal

 Voor het instellen van de bedieningstaal moet eerst het display worden ontgrendeld:

1. Druk op de toets  gedurende minimaal 2 s.
 - ↳ Een dialoogvenster verschijnt.
2. Ontgrendel de displaybediening.
3. Kies in het hoofdmenu de Parameter **Language**.
4. Druk op de toets .
5. Kies de gewenste taal met de toets  of .
6. Druk op de toets .

 Vergrendel displaybediening automatisch (behalve in de Wizard **Safety mode**):

- Na 1 min op de hoofdpagina wanneer geen toets is bediend
- Na 10 min binnen het bedieningsmenu wanneer geen toets is bediend

13.4.2 Bedieningstool

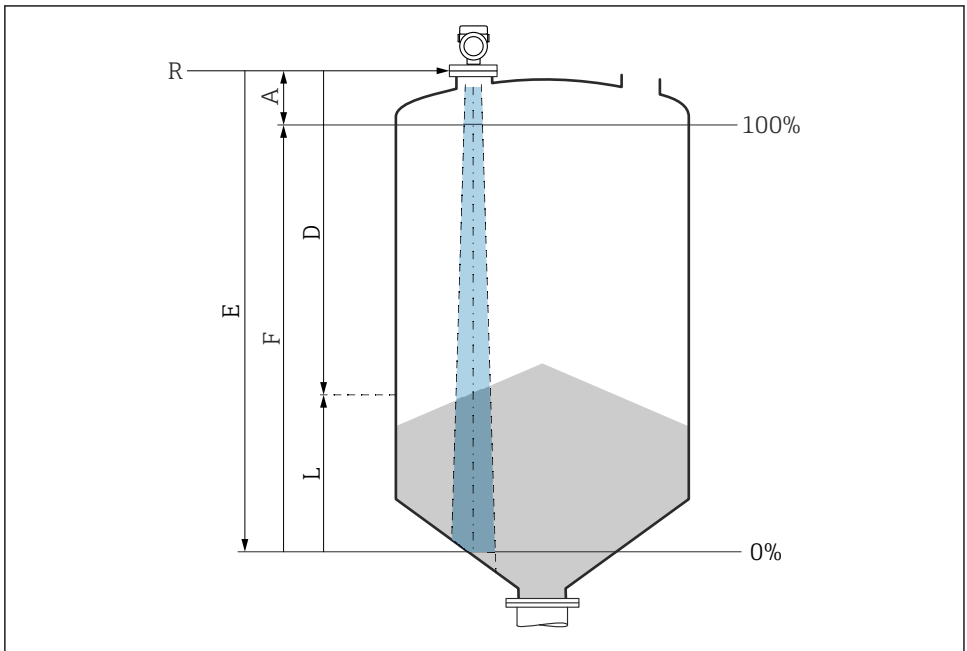
Instellen displaytaal

Systeem → Display → Language

Selectie in de Parameter **Language**; Beschikbaarheid is afhankelijk van gekozen opties en instrument instellingen

13.5 Configureren van het instrument

13.5.1 Niveaumeting in stortgoederen



A0016934

6 Configuratieparameters voor niveaumeting in stortgoederen

- R Referentiepunt van de meting
- A Antennelengte + 10 mm (0,4 in)
- D Afstand
- L Niveau
- E Parameter "Leeginregeling" (= 0%)
- F Parameter "Inregeling vol" (= 100%)

13.5.2 Inbedrijfname met de inbedrijfname-wizard

In FieldCare, DeviceCare, SmartBlue en op het display is Wizard **In bedrijf nemen** beschikbaar om de gebruiker te begeleiden door de eerste inbedrijfnamestappen.

Doorloop deze wizard om het instrument in bedrijf te nemen.

Voer voor elke parameter de juiste waarde in of selecteer de juiste optie.

OPMERKING

Wanneer u de wizard verlaat voordat alle benodigde parameters zijn ingesteld, kan het instrument in een ongedefinieerde toestand komen te verkeren!
In dat geval wordt een reset naar de fabrieksinstelling aanbevolen.

13.6 Registreren van de Echo reflectie curve

Registreer de actuele Echo reflectie curve als referentie-echocurve voor diagnosedoeleinden

Nadat de meting is geconfigureerd, verdient het aanbeveling, de actuele Echo reflectie curve als referentie-echocurve te registreren.

Parameter **Opslaan referentiecurve** in de Submenu **Echo reflectie curve** wordt gebruikt voor het registreren van de Echo reflectie curve.

Diagnose → Echo reflectie curve → Opslaan referentiecurve

► Onder Parameter **Opslaan referentiecurve**, activeer Optie **Referentie curve eigen**

13.7 Submenu "Simulatie"

Simulatie van een procesvariabele, een pulsuitgang of een diagnose-event.



71630314

www.addresses.endress.com
